

工程指示 / 要求簡箋(E.I.)

工程指示編號：EI/ 4129 / 21 修改版次：
 工程編號：J-853 工程名稱：大窩坪(廷坪路)
 工程項目：幕牆項目開模
 收件人：Maggie 姐 發件人：大明 日期：13/12/2021

要求提供 / 確認 事項：

- | | | |
|------------------------------------|-------------------------------------|-------------------------------|
| <input type="checkbox"/> 初步鋁料 B.M. | <input type="checkbox"/> 加工拆圖，然後生產 | <input type="checkbox"/> 尺寸表 |
| <input type="checkbox"/> 正式鋁料 B.M. | <input type="checkbox"/> 技術上資料 / 指示 | <input type="checkbox"/> 報 |
| <input type="checkbox"/> 配件 B.M. | <input type="checkbox"/> 樣辦或貨品說明書 | <input type="checkbox"/> 分判合約 |
| <input type="checkbox"/> 其他：_____ | | |

內容：

煩請 按圖紙開劃摸圖 X86165 共一個

請在 _____ 前完成上列要求。

附有關圖紙 / 文件：附 B.M 表 0 頁,圖紙 1 頁

以上項目為：

- 原合約工程包 原合約工程加 / 減賬 新工程報價

原因：-_____

分發東莞各部門：

- ()生產技術總監 連附件 ()技術部 連附件 ()生產部 連附件 ()機械設計部 連附件
 ()採購部 連附件 ()生產統籌部 連附件
 ()質檢部 連附件 ()會計部 連附件 ()報關組 連附件 ()其他 _____ 連附件

分發香港各部門：

- ()行政部 連附件 ()會計部 連附件 ()統籌部 連附件 ()工程部地盤科文 連附件
 ()採購部 連附件 ()QS 部 連附件 ()維修部 連附件 ()其他 _____ 連附件

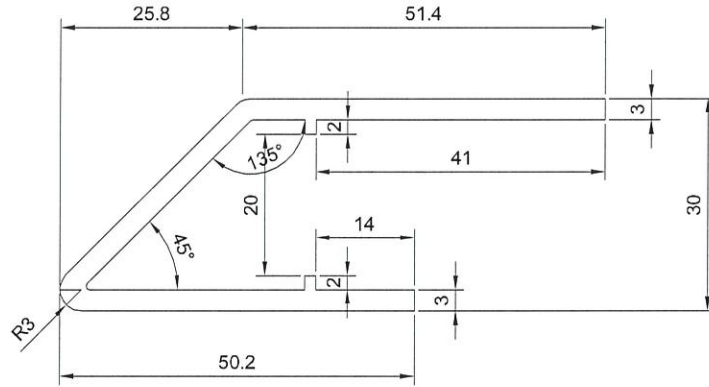
傳遞編號：

NR 2262
FTP

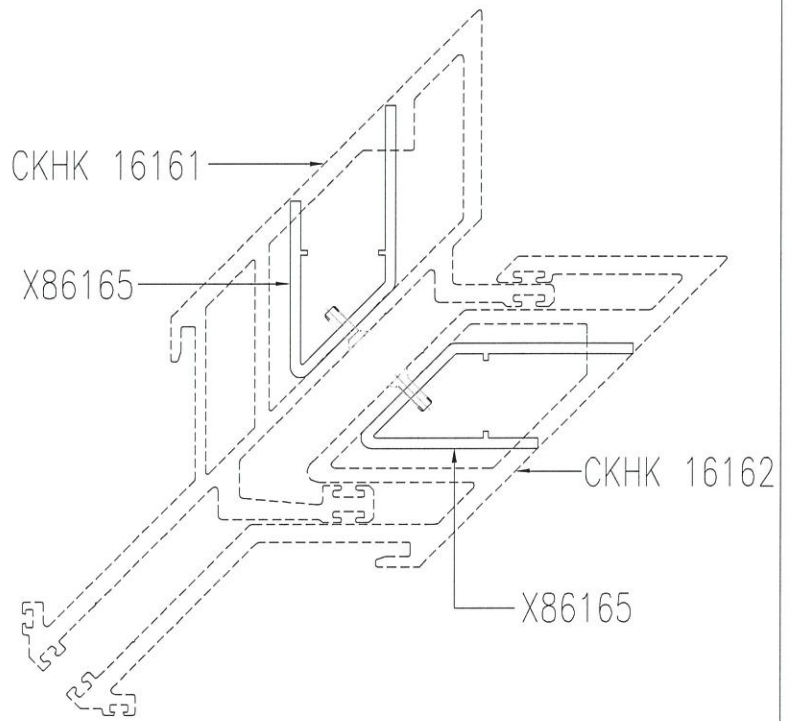
發件人簽署：

項目經理簽署：

CUSTOMER	CUSTOMER APPROVAL	CUST PART NO.	AL-CW-A11
		SECTION NO.	X86165



SCALE 1:1



SCALE 1:2



SIGNATURE GRADEING	HIGH SIGNATURE GRADEING	C.C.DIA(MM)	82.83						
AREA (SQ MM)	441.45	UNSPECIFIED THICKNESS	3.0	PERIMETER (MM)	284.9	STANDARD		SCALE	1:1
MASS (KG/M)	1.123	UNSPECIFIED CORNERS	-	SURFACE AREA	0.00	ALLOY	6063-T6	VERSION	
COMPANY ISSUE		DRAWN	LHR	DATE	2021-08-28	APELLATION		PAGE OF	
		STANDARDIZATION		DATE					
		TO SIGN		DATE					
		AUDITING		DATE					
MARKER	MODIFY	FILE NO	SIGNATURE	DATE	APPROV				

