

工程指示 / 要求簡箋(E.I.)

工程指示編號：EI/ 412 /21

修改版次：

工程編號：J853

工程名稱：延坪道住宅項目

工程項目：樣板窗 (T5)

收件人：生統

發件人：Joe Chan

日期：19/12/2021

要求提供 / 確認 事項：

- () 初步鋁料 B.M. () 加工拆圖，然後生產 () 尺寸表
- () 正式鋁料 B.M. () 技術上資料 / 指示 () 報價
- () 配件 B.M. () 樣辦或貨品說明書 () 分判合約
- () 其他：_____

內容：

請從EI4110中，抽出 WOTR/T5 先做，作為質檢窗。質檢完後，該幅窗照當大貨出貨。

請在 15/12/2021 前完成上列要求。

附有關圖紙 / 文件：

14 12 頁

以上項目為：

- 原合約工程包 原合約工程加 / 減賬 新工程報價

原因：-

分發東莞各部門：

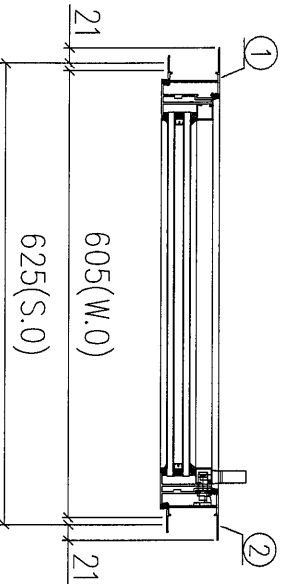
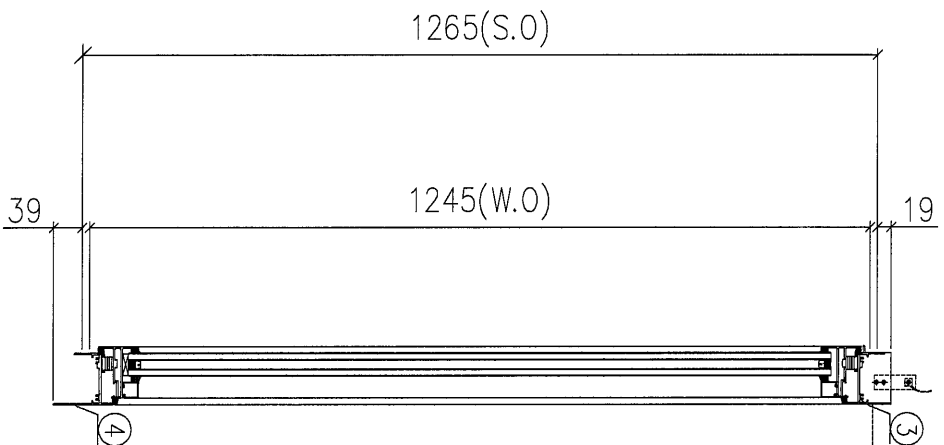
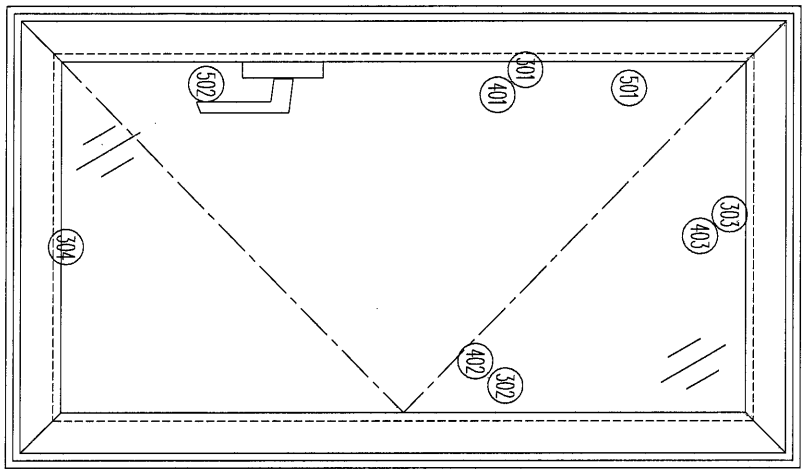
- () 生產技術總監 連附件 () 技術部 連附件 () 生產部 連附件 () 機械設計部 連附件
- () 採購部 連附件 () 生產統籌部 連附件 梅, TRACY
- () 質檢部 連附件 () 會計部 連附件 () 報關組 連附件 () 其他 _____ 連附件

分發香港各部門：

- () 行政部 連附件 () 會計部 連附件 () 統籌部 連附件 () 工程部地盤科文 連附件
- () 採購部 連附件 () QS 部 連附件 () 維修部 連附件 () 其他 _____ 連附件

傳遞編號：HK2258/21

發件人簽署：
項目經理簽署：P.P.



序号	图号	数量	位置
1	W07R/T5	1	SF
2			
合計:		1	

加工說明:
1、扇撐採用14”

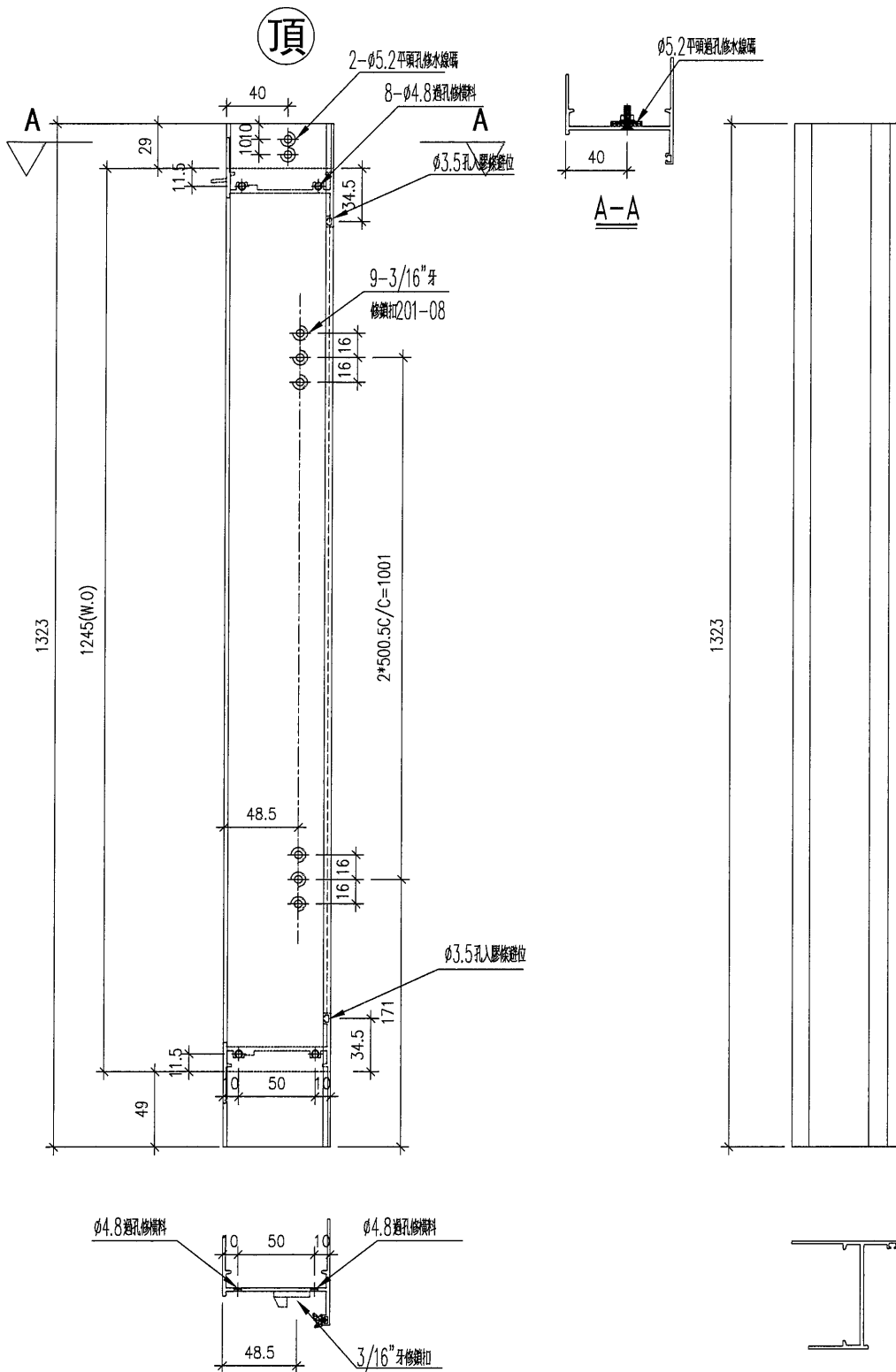
請直接用T5座佛沙窗大貨中優先生產及
組裝此幅鋁窗!

序號	材料編號	材料名稱	加工圖號	長度 L(MM)	單位	幅數	小計
1	X85948	生左邊框	85948-L20	1323	支	1	1
2	X85948	生右邊框	85948-R20	1323	支	1	1
3	X85946	生框頂橫	85946-D-01	583	支	1	1
4	X85947	生框底橫	85947-RA-03	573	支	1	1
如下為生玉料							
301	X85952	生窗玉左企	85952-1A-10	1221	支	1	1
302	X85952	生窗玉右企	85952-1L-23	1221	支	1	1
303	X85952	生窗玉頂橫	85952-AR-07	581	支	1	1
304	X85952	生窗玉底橫	85952-BR-07	581	支	1	1
401	X85957	企玻璃線	85957-R-10	1150	支	1	1
402	X85957	企玻璃線	直口開料	1150	支	1	1
403	X85957	橫玻璃線	直口開料	471	支	2	2
501	X85964	多點鎖拉巴	85964-B-23	746	支	1	1
502	X85964	多點鎖拉巴	85964-C-23	254.5	支	1	1

美特鋁質 有限公司
MIDI Aluminium Fabricator Ltd.

序號	物料編號	數量	位置
1	85948-L20	1	W07R/T5
2			
合計:		1	

工程號 J853 地盤 錦上路/延平道

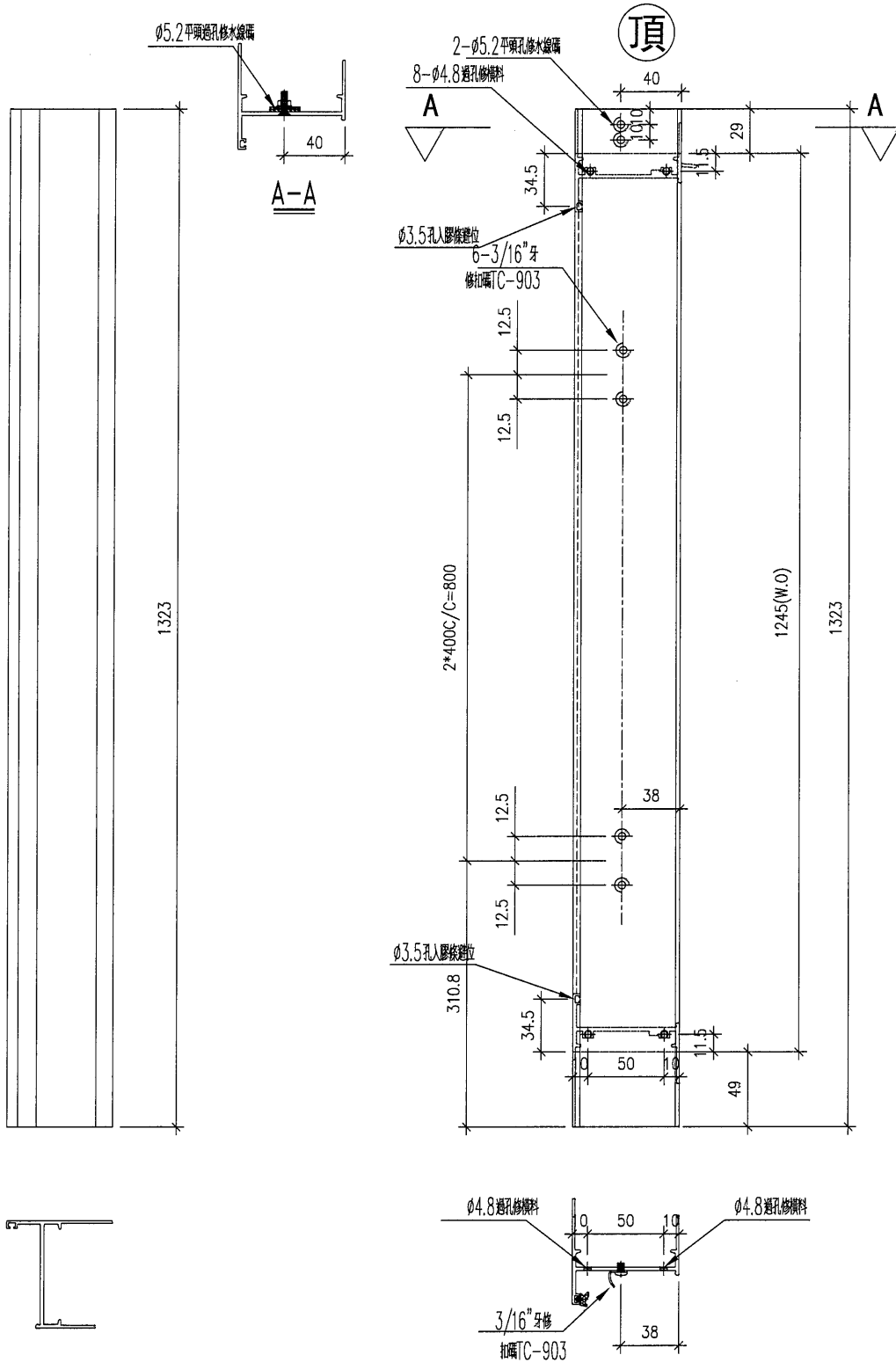


名稱	生框邊企(左)	制圖	DZL	2021.10.30	修改		
材料	X85948	復核	-	-	日期		
顏色	JMQ213457(古銅)	批准			圖號	J853-85948-L20	

美特鋁質 有限公司
MIDI Aluminium Fabricator Ltd.

序號	物料編號	數量	位置
1	85948-R20	1	W07R/T5
2			
合計:		1	

工程號 J853 地盤 錦上路/延平道



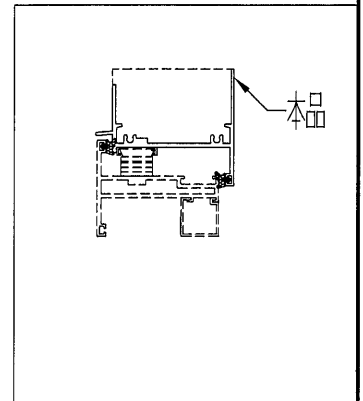
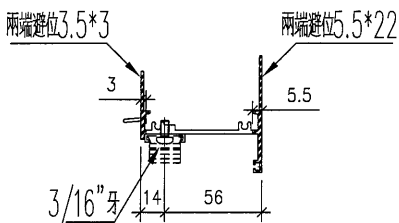
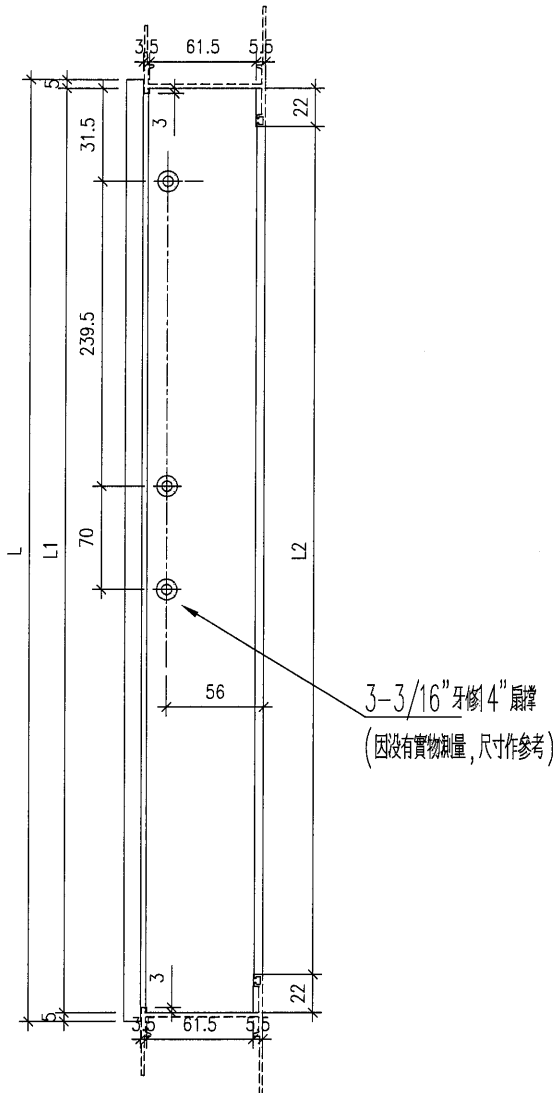
名稱	生框邊企(右)	制圖	DZL	2021.10.30	修改		
材料	X85948	復核	-	-	日期		
顏色	JMQ213457(古銅)	批准			圖號	J853-85948-R20	

美特鋁質 有限公司
MIDI Aluminium Fabricator Ltd.

工程號 J853 地盤 錦上路/延平道

序號	物料編號	位置	數量	L	L1	L2
1	85946-D-01	W07R/T5	1	583	573	529
2						
		合計	1			

右



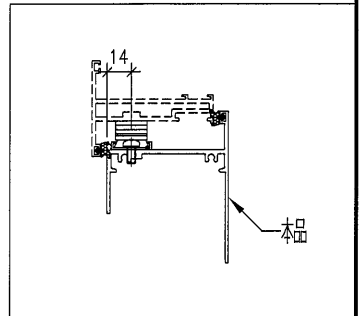
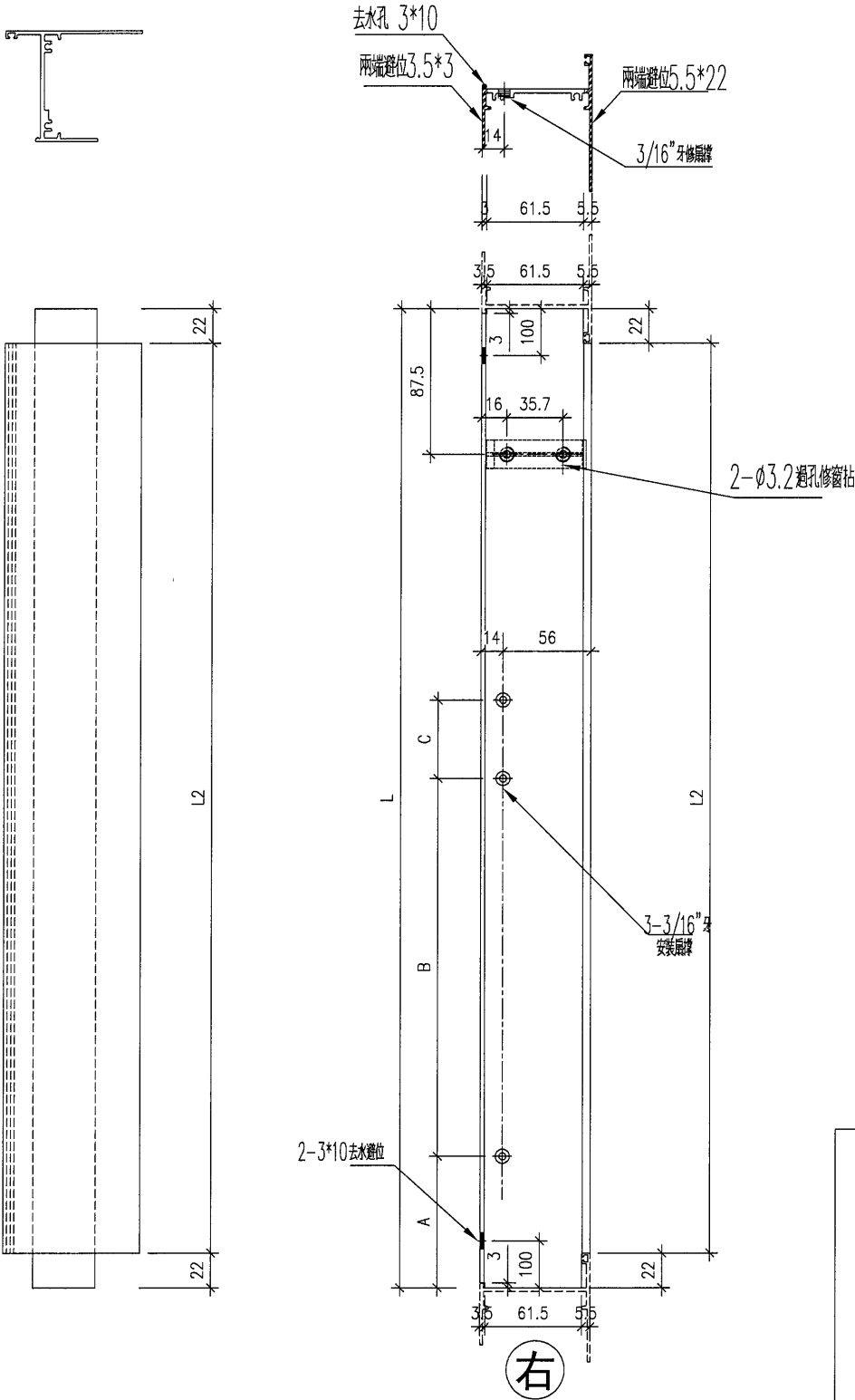
名稱	生頂橫	制圖	DZL	2021.10.30	修改		
材料	X85946	復核	-	-	日期		
顏色	JMQ213457 (古銅)	批准			圖號	J853-85946-D	



美特鋁質 有限公司
MIDI Aluminium Fab

序號	物料編號	位置	數量	L	L2	扇撐長度	A	B	C	M	N	EQ
1												
2												
3												
4	85947-RA-03	W07R/T5	1	573	529	14"	31.5	239.5	70.5	250	2	14.5
		合計	1									

工程號 J853 地盤 錦上路

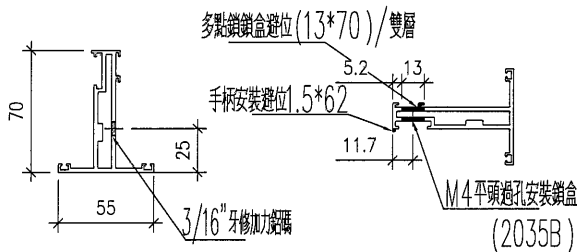
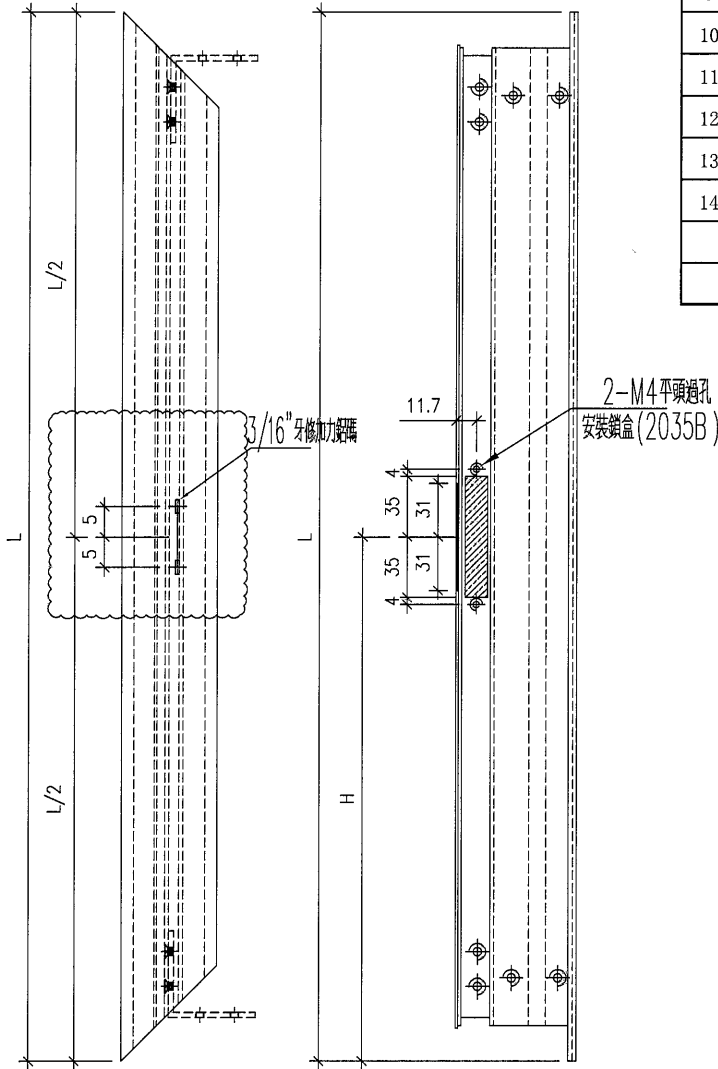


名稱	生底橫	制圖	DZL	2021.10.30	修改			
材料	X85947	復核	-	-	日期			
顏色	JMQ213457 (古銅)	批准			圖號	J853-85947-RA		

美特鋁質 有限公司
MIDI Aluminium Fabricator Ltd.

工程號 J853 地盤 錦上路/延平道

頂

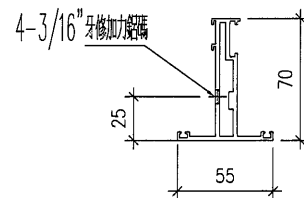
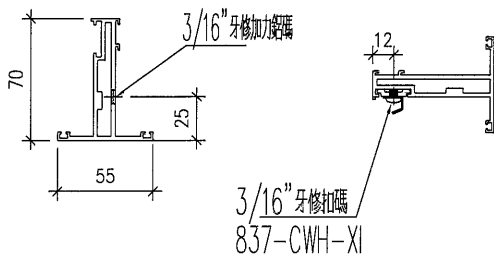
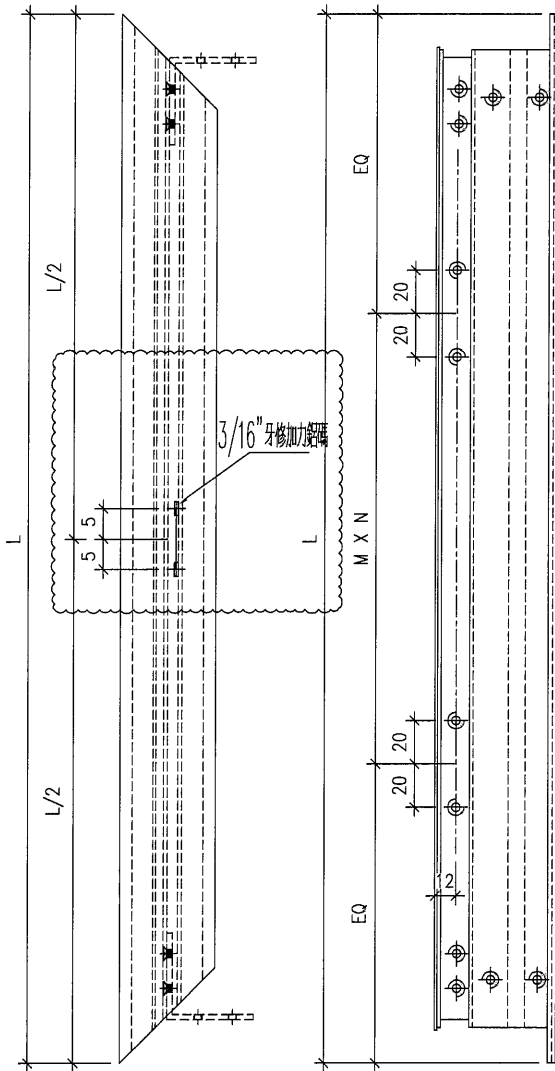


序號	物料編號	位置	數量	L	H
1					
2					
3					
4					
5					
6					
7					
8					
9					
10					
11					
12	85952-HA-10	W07R/T5	1	1221	358
13					
14					
		合計	1		

名稱	窗玉企	制圖	DZL	2021.10.30	修改	A		
材料	X85952	復核	-	-	日期	2021.12.09		
顏色	JMQ213457 (古銅)	批准			圖號	J853-85952-HA		

美特鋁質 有限公司
MIDI Aluminium Fabricator Ltd.

工程號 J853 地盤 錦上路/延平道



序號	物料編號	位置	數量	L	M	N	EQ
1							
2							
3							
4							
5							
6							
7							
8							
9							
10							
11							
12							
13							
14							
15							
16							
17							
18							
19							
20							
21							
22							
23							
24							
25							
26							
27							
28							
29							
30							
31	85952-HL-23	W07R/T5	1	1221	400	2	210.5
32							
33							
		合計	1				

名稱	窗玉企	制圖	DZL	2021.10.30	修改	A	
材料	X85952	復核	-	-	日期	2021.12.09	
顏色	JMQ213457 (古銅)	批准			圖號	J853-85952-HL	

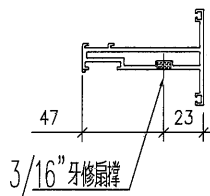
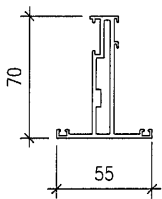
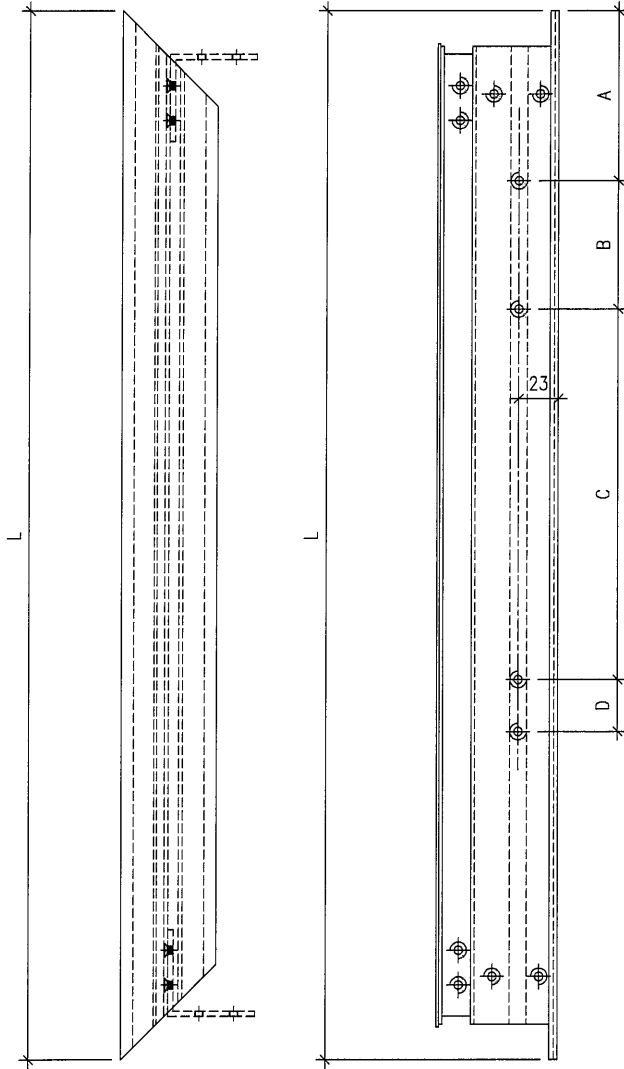


美特鋁質 有限公司
MIDI Aluminium Fabricator Ltd.

工程號 J853 地盤 錦上路/延平道

序號	物料編號	位置	數量	L	扇樺長度	A	B	C	D
1									
2									
3									
4									
5									
6									
7									
8									
9	85952-AR-07	#07R/T5	1	581	14"	43	61	145	0
10									
11									
12									
13									
14									
	合計		1						

右



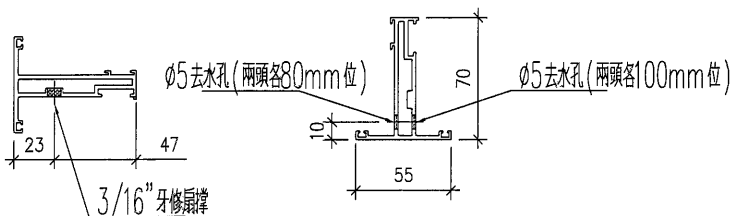
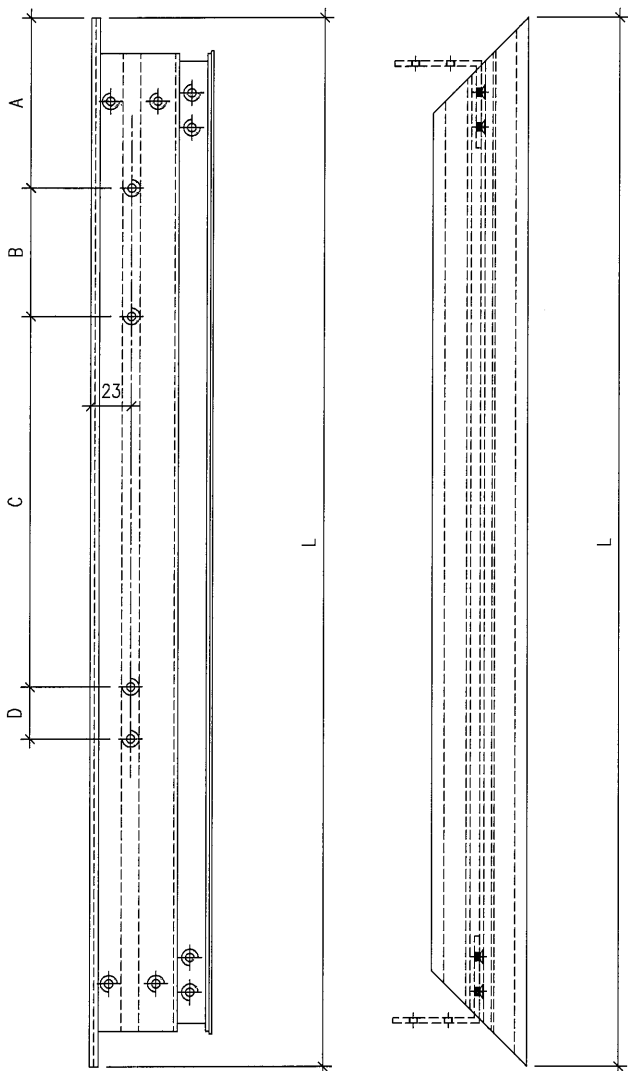
名稱	窗玉頂橫 (右開)	制圖	DZL	2021.10.30	修改		
材料	X85952	復核	-	-	日期		
顏色	JMQ213457 (古銅)	批准			圖號	J853-85952-AR	

美特鋁質 有限公司
MIDI Aluminium Fabricator Ltd.

工程號 J853 地盤 錦上路/延平道

序號	物料編號	位置	數量	L	扇撐長度	A	B	C	D
1									
2									
3									
4									
5									
6									
7									
8									
9	85952-BR-07	W07R/T5	1	581	14"	43	61	145	0
10									
11									
12									
13									
14									
		合計	1						

右

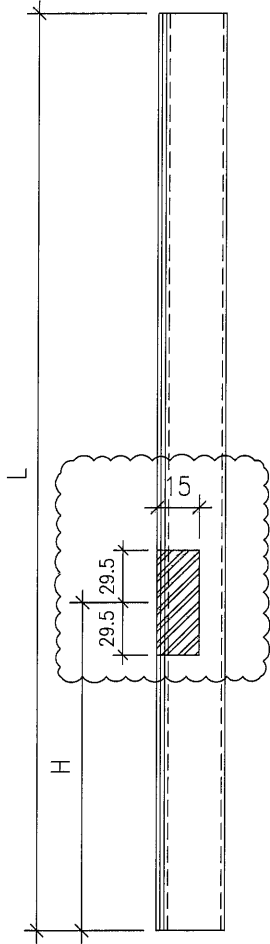


加工說明：去水孔孔徑及孔距可依常規做法

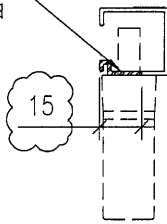
名稱	窗玉底橫 (右開)	制圖	DZL	2021.10.30	修改		
材料	X85952	復核	-	-	日期		
顏色	JMQ213457 (古銅)	批准			圖號	J853-85952-BR	

 美特鋁質 有限公司
MIDI Aluminium Fabricator Ltd.

工程號	J853	地盤	錦上路/延平道
-----	------	----	---------



開邊位13.5*68
安裝多點鎖手柄

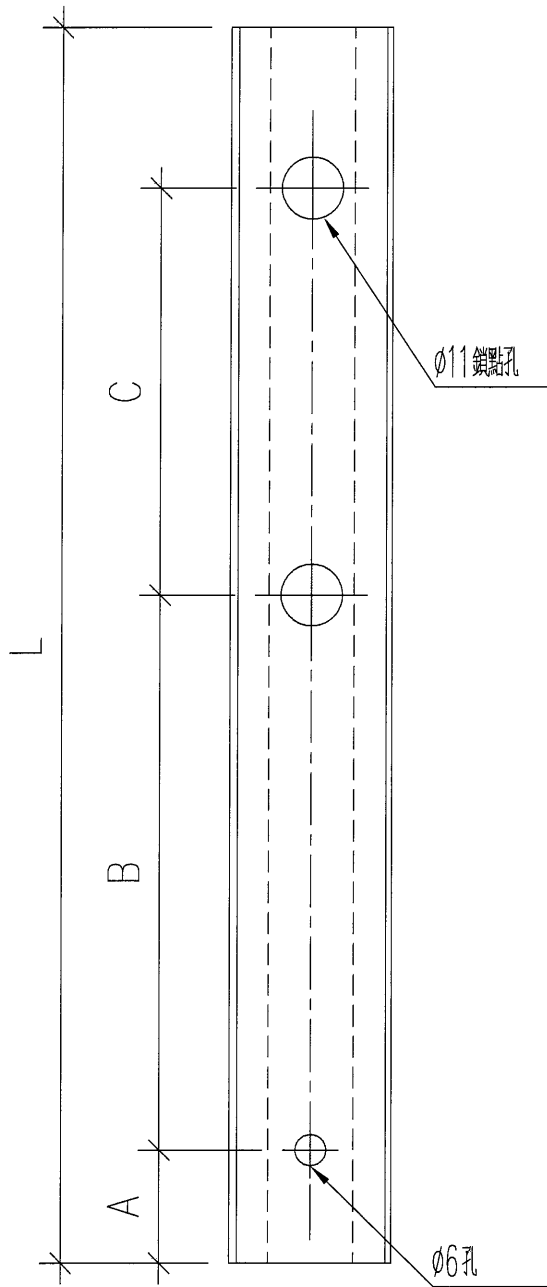


序號	物料編號	位置	數量	L	H
1					
2					
3					
4					
5					
6					
7					
8					
9					
10					
11					
12	85957-R-10	W07R/T5	1	1150	322.5
13					
14					
15					
		合計	1		

名稱	玻璃線	制圖	DZL	2021.10.30	修改		
材料	X85957	復核	-	-	日期		
顏色	JMQ213457 (古銅)	批准			圖號	J853-85957-R	

 美特鋁質 有限公司
MIDI Aluminium Fabricator Ltd.

工程號 J853 地盤 錦上路/延平道



序號	物料編號	位置	數量	L	A	B	C
1							
2							
3							
4							
5							
6							
7							
8							
9							
10							
11							
12							
13							
14							
15							
16							
17							
18							
19							
20							
21							
22							
23	85964-B-23	W07R/T5	1	746	8	180	501
24							
25							
		合計	1				

名稱	扣碼墊巴	制圖	DZL	2021.10.30	修改		
材料	X85964	復核	-	-	日期		
顏色	JMQ213457 (古銅)	批准			圖號	J853-85964-B	



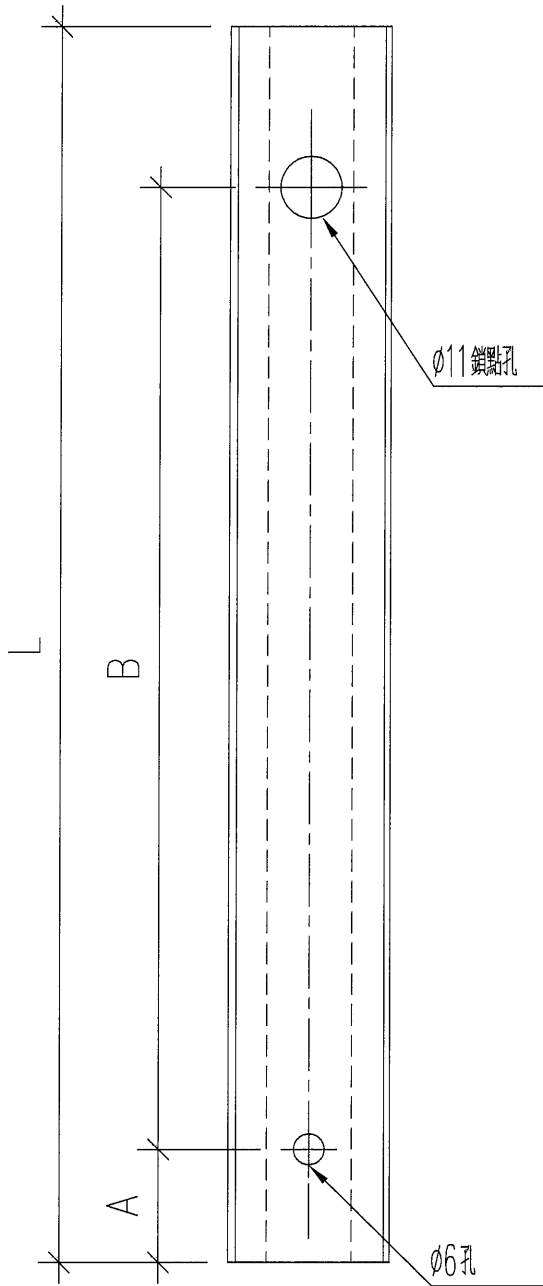
美特鋁質 有限公司
MIDI Aluminium Fabricator Ltd.

工程號

J853

地盤

錦上路/延平道



序號	物料編號	位置	數量	L	A	B
1						
2						
3						
4						
5						
6						
7						
8						
9						
10						
11						
12						
13						
14						
15						
16						
17						
18						
19						
20						
21						
22						
23	85964-C-23	W07R/T5	1	254.5	8	192
24						
25						
26						
		合計	1			

名稱	扣碼墊巴	制圖	DZL	2021.10.30	修改		
材料	X85964	復核	-	-	日期		
顏色	JMQ213457 (古銅)	批准			圖號	J853-85964-C	