



工程指示 / 要求簡箋 ENGINEER INSTRUCTIONS(E.I.)

工程指示編號:	EI- 4122	修改版本:	A
	HK-		
工程編號:	J 853	工程名稱:	大窩坪 (延坪道)
收件人:	林哥	發件人:	Edwin Ho
工程項目:	幕牆單元件地盤用配件 (補訂絲帽、彈介、平介)	日期:	08/07/2022

<input type="checkbox"/> 原合約工程包	<input type="checkbox"/> 原合約工程加 / 減賬 QT-	<input type="checkbox"/> 新工程報價 QT-
---------------------------------	--	------------------------------------

信件批核號碼/圖紙參考編號:	批核模具圖紙編號:
客戶指示附件:	管理內部批簽署:

<input type="checkbox"/> 初步鋁料 B.M.	<input type="checkbox"/> 加工拆圖, 然後生產	<input type="checkbox"/> 尺寸表
<input type="checkbox"/> 正式鋁料 B.M.	<input type="checkbox"/> 技術上資料/指示	<input type="checkbox"/> 報價
<input type="checkbox"/> 配件 B.M.	<input type="checkbox"/> 樣辦或貨品說明書	<input type="checkbox"/> 分判合約
<input type="checkbox"/> 其他:		

內容: 煩請根據附件資料, 補訂幕牆單元件地盤用配件 (M16 GR8.8絲帽、M16 GR8.8彈介、M16 GR8.8平介), 分兩個MO到地盤 (MO1: 5-16/F, MO2: 16樓以上)。

MO1: 7月中
MO2: 9月中

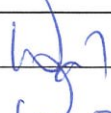
完成上列要求日期: 15/07/2022

國內

<input type="checkbox"/> 生產技術總監	<input type="checkbox"/> 連附件	<input type="checkbox"/> 技術部	<input type="checkbox"/> 連附件	<input type="checkbox"/> 生產部	<input type="checkbox"/> 連附件
<input type="checkbox"/> 採購部	<input type="checkbox"/> 連附件	<input checked="" type="checkbox"/> 生產統籌部	<input checked="" type="checkbox"/> 連附件	<input type="checkbox"/> 報關組	<input type="checkbox"/> 連附件
<input type="checkbox"/> 質檢部	<input type="checkbox"/> 連附件	<input type="checkbox"/> 會計部	<input type="checkbox"/> 連附件	<input type="checkbox"/> 機械設計部	<input type="checkbox"/> 連附件
<input checked="" type="checkbox"/> 香港辦	<input checked="" type="checkbox"/> 連附件	<input type="checkbox"/> 其他:			

香港

<input type="checkbox"/> 行政部	<input type="checkbox"/> 連附件	<input type="checkbox"/> 會計部	<input type="checkbox"/> 連附件	<input type="checkbox"/> 統籌部	<input type="checkbox"/> 連附件	<input type="checkbox"/> 工程部	<input type="checkbox"/> 連附件
<input type="checkbox"/> 採購部	<input type="checkbox"/> 連附件	<input type="checkbox"/> QS部	<input type="checkbox"/> 連附件	<input checked="" type="checkbox"/> 地盤管理	<input checked="" type="checkbox"/> 連附件	<input type="checkbox"/> 維修部	<input type="checkbox"/> 連附件

*發件人簽署: Edwin Ho	*組別成員批核簽署:
傳遞編號:	項目經理簽署:  8/7/2022

U

美特鋁質有限公司 MIDI Aluminium Fabricator Ltd.		工程號: J-853	計算: JOE CHAN	日期: 20/8/2021	送呈:					
地盤名稱: 延坪道		核對: 大明	日期: 20/8/2021	副本:						
項目類別:		批准:	日期:							
修改版次:		A/C Code:	鐵件總重量KG:	15786.78						
序號	鐵件圖號	鐵件名稱	顏色	實用	後備	總數	單位	單件 (kg)	總重量 (kg)	備注
1	EM-01	預埋碼	熱浸鋅	1634	80	1714	件	2.590	4439.260	3mm GMS鐵板, 16 Dim. 絲桿 & GMS方介散出, 送香港公司1/F倉 工廠加工, 出貨送地盤
2	EM-02	預埋碼	熱浸鋅	149	6	155	件	2.350	364.250	
3	EM-03	預埋碼	熱浸鋅	1844	90	1934	件	1.890	3655.260	
4	EM-04	預埋碼	熱浸鋅	232	11	243	件	10.190	2476.170	
5	EM-05	預埋碼	熱浸鋅	1014	50	1064	件	4.560	4851.840	
				合計:		5110	件	合計:	15786.780	
6	/	M16 絲帽	GR. 8.8 7254	36270	1760	38030	粒			
7	/	M16 平介	GR. 8.8 7254	36270	1760	38030	粒			
8	/	M16 彈介	GR. 8.8 7254	36270	1760	38030	粒			
				合計:		78520	粒			

EM-01 ~ EM-03 5/F - 16/F 共 1626 隻
 M16 絲帽 5/F - 16/F 共 3252 nos. → 4000 nos
 M16 平介 5/F - 16/F 共 3252 nos → 4000 nos
 M16 彈介 5/F - 16/F 共 3252 nos → 4000 nos

1st lot order
 2nd lot order
 3654 Nos.
 3654 Nos
 3654 Nos

④

T1					
	✓ EM01	✓ EM02	✓ EM03	EM04	EM05
R/F	26	2	14	0	0
25/F	26	2	14	0	6
23/F	17	4	18	7	0
22/F	19	2	22	0	2
21/F	19	2	22	0	2
20/F	19	2	22	0	2
19/F	19	2	22	0	2
18/F	19	2	22	0	2
17/F	19	2	22	0	2
16/F	19	2	22	0	2
15/F	19	2	22	0	2
12/F	19	2	22	0	2
11/F	19	2	22	0	2
10/F	19	2	22	0	2
9/F	19	2	22	0	2
8/F	19	2	22	0	2
7/F	19	2	22	0	2
6/F	19	2	22	0	2
5/F	0	0	0	46	4
TOTAL:	354	38	376	53	40

5/F ~ 16/F 171 16 198 : 385
 16/F 以上 183 22 178 = 383

16

T2					
	EM01	EM02	EM03	EM04	EM05
R/F	13	0	12	0	0
26/F	12	0	11	2	8
25/F	12	0	12	0	8
23/F	14	2	15	0	10
22/F	14	2	15	0	10
21/F	14	2	15	0	10
20/F	14	2	15	0	10
19/F	14	2	15	0	10
18/F	14	2	15	0	10
17/F	14	2	15	0	10
16/F	15	2	16	0	16
15/F	15	2	16	0	16
12/F	15	2	16	0	16
11/F	15	2	16	0	16
10/F	15	2	16	0	16
9/F	15	2	16	0	16
8/F	15	2	16	0	16
7/F	15	2	16	0	16
6/F	15	2	16	0	16
5/F	0	0	0	36	12
TOTAL:	270	32	284	38	242

5/F - 16/F 135

18 144

: 297

16/F 以上 135

14 140

= 289

7

T3					
	EM01	EM02	EM03	EM04	EM05
R/F	13	0	12	0	0
26/F	12	0	11	2	12
25/F	14	2	15	0	8
23/F	14	2	15	0	10
22/F	14	2	15	0	10
21/F	14	2	15	0	10
20/F	14	2	15	0	10
19/F	14	2	15	0	10
18/F	14	2	15	0	10
17/F	14	2	15	0	10
16/F	15	2	16	0	16
15/F	15	2	16	0	16
12/F	15	2	16	0	16
11/F	15	2	16	0	16
10/F	15	2	16	0	16
9/F	15	2	16	0	16
8/F	15	2	16	0	16
7/F	15	2	16	0	16
6/F	15	2	16	0	16
5/F	0	0	0	37	12
TOTAL:	272	34	287	39	246

5/F - 16/F 135

18 144

:297

16/F 以上 137

16 143

=296

8

T5					
	EM01	EM02	EM03	EM04	EM05
R/F	23	0	24	0	0
26/F	20	0	22	5	4
25/F	22	1	23	0	2
23/F	20	1	22	0	6
22/F	20	1	22	0	6
21/F	20	1	22	0	6
20/F	20	1	22	0	6
19/F	20	1	22	0	6
18/F	20	1	22	0	6
17/F	15	1	19	0	6
16/F	19	1	24	0	14
15/F	19	1	24	0	14
12/F	19	1	24	0	14
11/F	19	1	24	14	14
10/F	5	0	9	0	8
9/F	5	1	9	0	8
8/F	5	1	9	0	8
7/F	5	1	9	0	8
6/F	5	0	9	0	8
5/F	0	0	0	17	4
TOTAL:	301	15	361	36	148

5/F - 16/F

101

7

141

: 249

16/F 以上

200

8

220

= 428

9

T6					
	EM01	EM02	EM03	EM04	EM05
R/F	15	0	16	0	0
26/F	13	0	18	0	12
25/F	14	0	22	0	12
23/F	13	0	20	0	12
22/F	13	0	18	0	12
21/F	13	0	18	0	12
20/F	13	0	18	0	12
19/F	13	0	18	0	12
18/F	13	0	18	0	12
17/F	13	0	18	0	12
16/F	13	0	18	0	12
15/F	13	0	18	0	12
12/F	13	0	18	0	12
11/F	13	0	18	0	12
10/F	9	0	10	12	12
9/F	9	0	10	0	8
8/F	9	0	10	0	8
7/F	9	0	10	0	8
6/F	9	0	10	0	8
5/F	0	0	0	24	8
TOTAL:	230	0	306	36	208

5/F-16/F 84 0 122 : 206
16/F以上 146 0 184 = 330

(10)

T7

	EM01	EM02	EM03	EM04	EM05
R/F	13	0	12	0	0
26/F	14	0	12	0	4
25/F	12	2	14	0	6
23/F	12	2	14	0	8
22/F	12	2	14	0	8
21/F	12	2	14	0	8
20/F	12	2	14	0	8
19/F	12	2	14	0	8
18/F	12	2	14	0	8
17/F	12	2	14	0	8
16/F	12	2	14	0	8
15/F	12	2	14	0	8
12/F	12	2	14	0	8
11/F	12	2	14	0	8
10/F	12	2	14	0	8
9/F	12	2	12	5	8
8/F	12	2	12	0	8
7/F				25	8
6/F					
5/F					
TOTAL:	207	30	230	30	130

5/F-16/F

84

14

94

=192

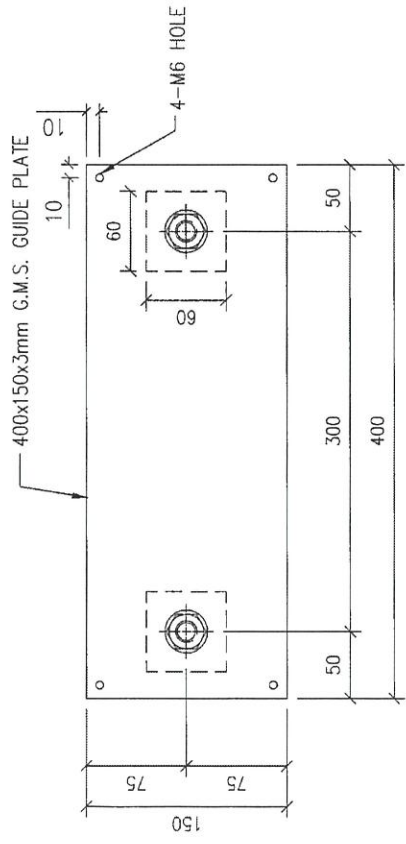
16/F 以上

123

16

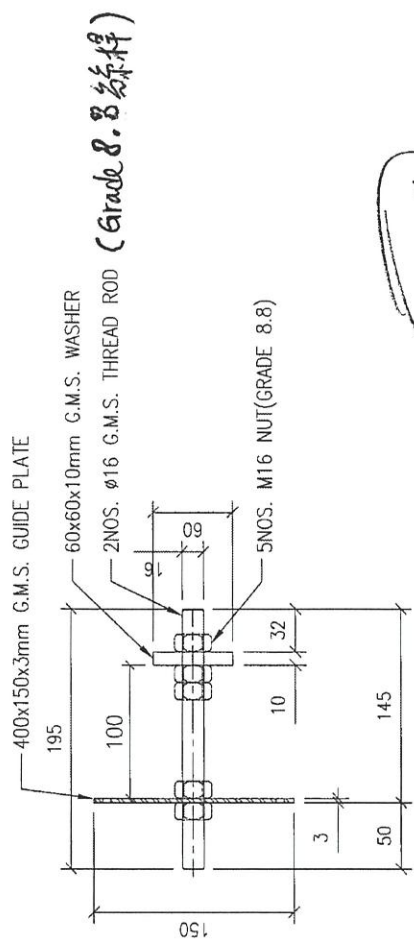
136

=275



@ 2.57 kg

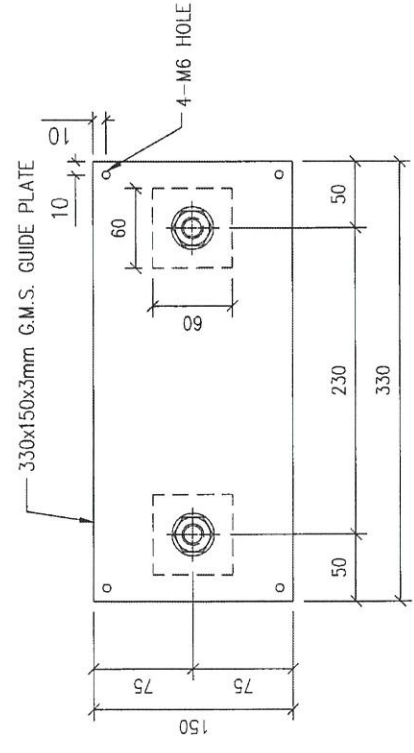
G.M.S. EMBED
PLAN VIEW



1634 件

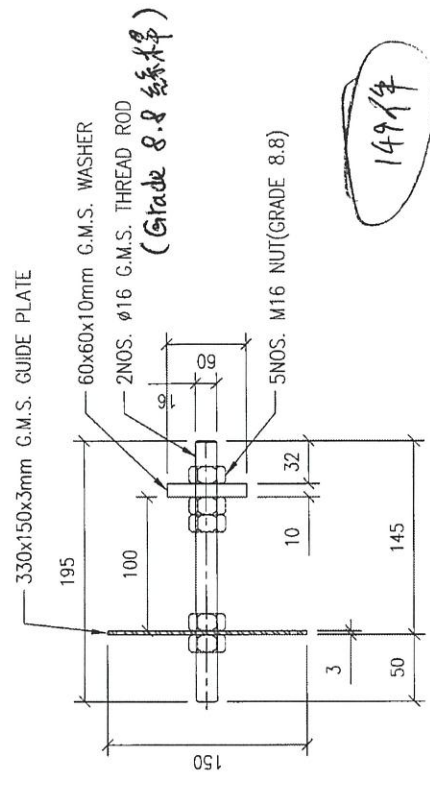
G.M.S. EMBED
END VIEW

CAST-IN TYPE: EM01 DESCRIPTION: 3mm THK. G.M.S. PLATE W/ ϕ 16mm G.M.S. THREAD ROD



@ 2.35 kg

G.M.S. EMBED
PLAN VIEW

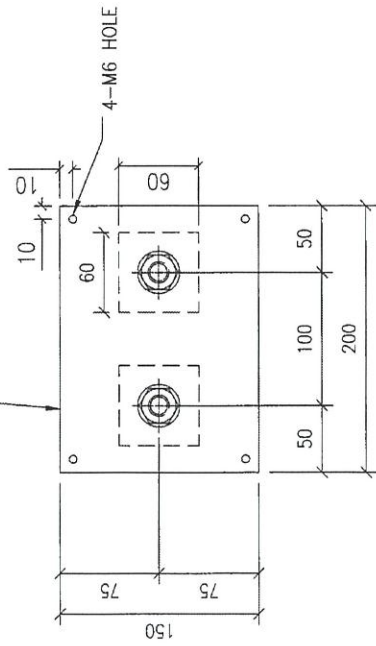


149 件

G.M.S. EMBED
END VIEW

CAST-IN TYPE: EM02 DESCRIPTION: 3mm THK. G.M.S. PLATE W/ ϕ 16mm G.M.S. THREAD ROD

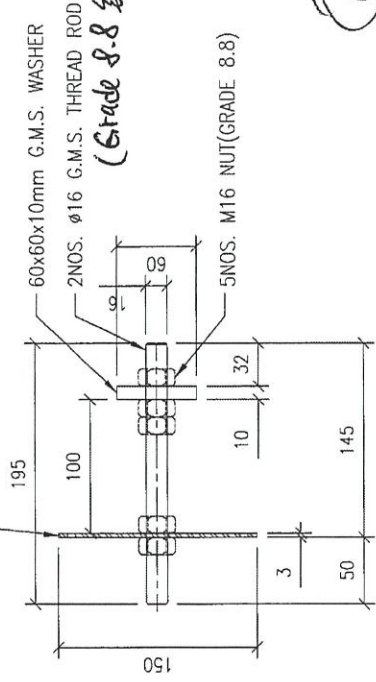
200x150x3mm G.M.S. GUIDE PLATE



G.M.S. EMBED
PLAN VIEW

@ 1.89 Kg

200x150x3mm G.M.S. GUIDE PLATE



G.M.S. EMBED
END VIEW

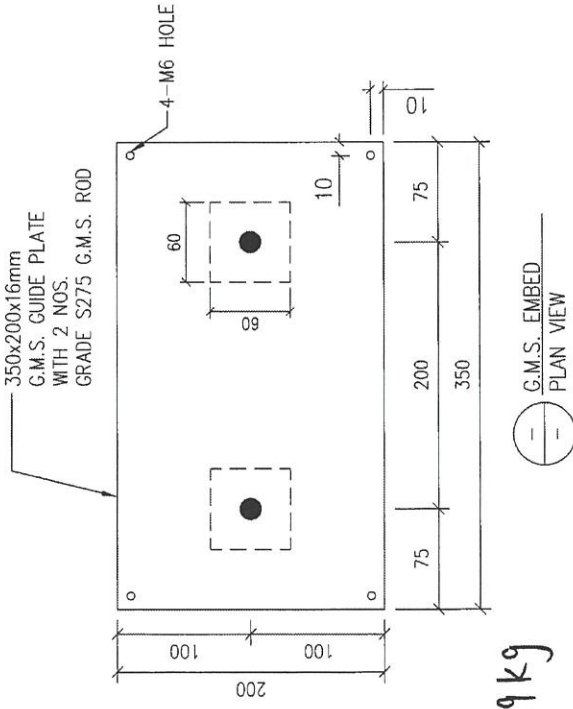
844件

(Grade 8.8 螺母)

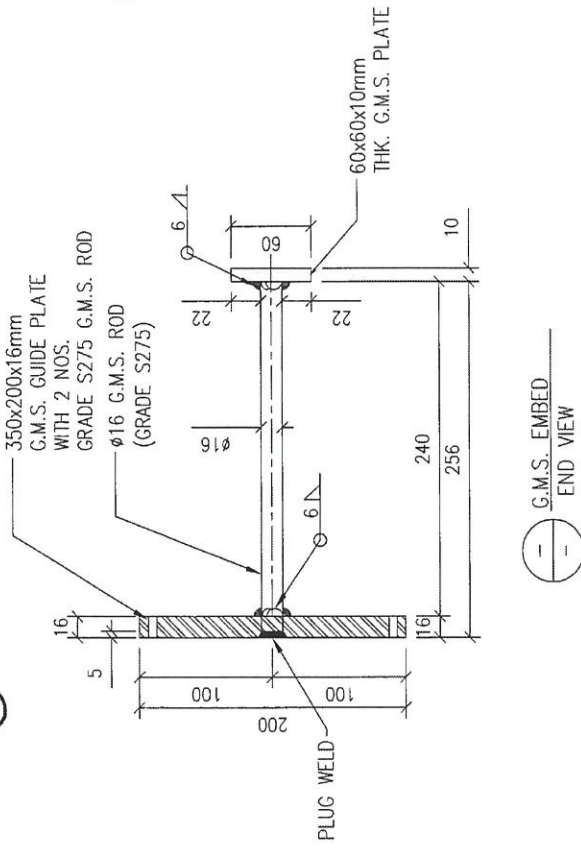
CAST-IN TYPE: EM03 DESCRIPTION: 3mm THK. G.M.S. PLATE W/ ø16mm G.M.S. THREAD ROD

(14)

232件

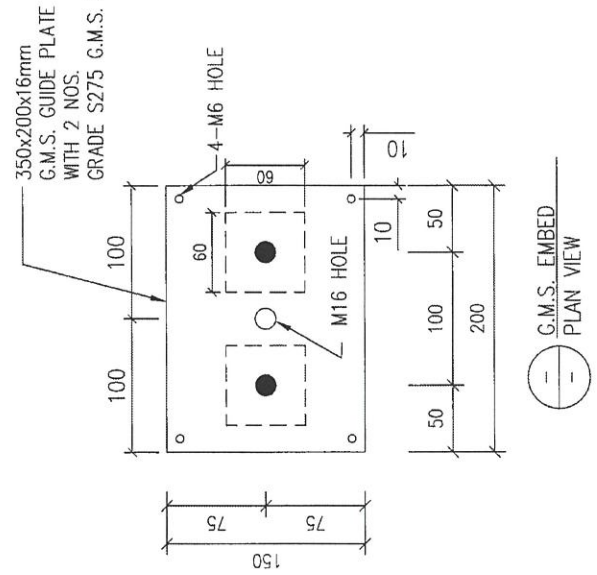


@ 10.19 kg

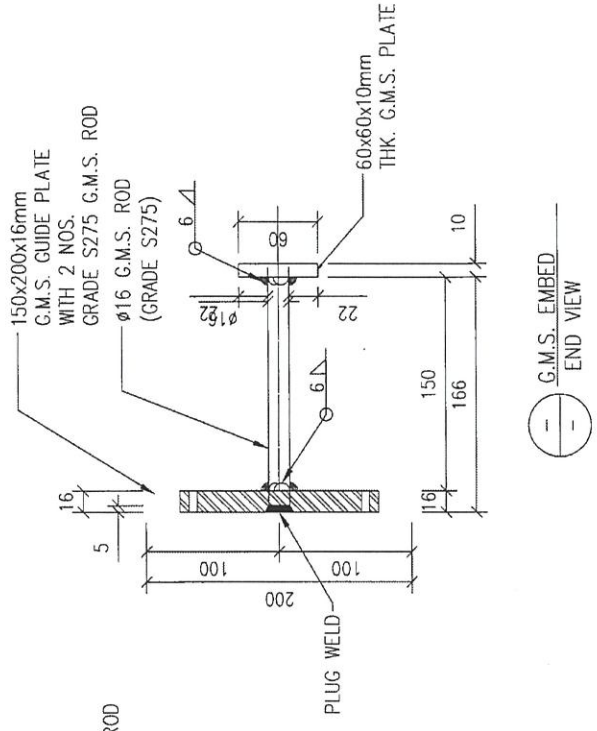


CAST-IN TYPE: EM04 DESCRIPTION: 16mm THK. G.M.S. PLATE W/ ϕ 16mm G.M.S. THREAD ROD

1014件



@ 4.56 kg



CAST-IN TYPE: EM05 DESCRIPTION: 16mm THK. G.M.S. PLATE W/ ϕ 16mm G.M.S. THREAD ROD