

工程指示 / 要求簡箋(E.I.)

工程指示編號：EI/4110 1/21 修改版次：E  
 工程編號：J853 工程名稱：延坪道住宅項目  
 工程項目：T5 佛沙窗生產 (修改百頁尺寸)  
 收件人：生特克 發件人：Bear Lam 日期：10/1/2022

要求提供 /  確認 事項：

- |                                    |                                     |                               |
|------------------------------------|-------------------------------------|-------------------------------|
| <input type="checkbox"/> 初步鋁料 B.M. | <input type="checkbox"/> 加工拆圖，然後生產  | <input type="checkbox"/> 尺寸表  |
| <input type="checkbox"/> 正式鋁料 B.M. | <input type="checkbox"/> 技術上資料 / 指示 | <input type="checkbox"/> 報價   |
| <input type="checkbox"/> 配件 B.M.   | <input type="checkbox"/> 樣辦或貨品說明書   | <input type="checkbox"/> 分判合約 |
| <input type="checkbox"/> 其他：_____  |                                     |                               |

內容：

修改E = 修改百頁尺寸，請跟據附件資料加工

請在 ASAP 前完成上列要求。

附有關圖紙 / 文件：

1+3

以上項目為：

- 原合約工程包                       原合約工程加 / 減賬                       新工程報價

原因：-

分發東莞各部門：

- ( ) 生產技術總監  連附件 ( / ) 技術部  連附件 ( ) 生產部  連附件 ( ) 機械設計部  連附件  
 ( ) 採購部  連附件 ( / ) 生產統籌部  連附件 柯 / (Tracy)  
 ( ) 質檢部  連附件 ( ) 會計部  連附件 ( / ) 報關組  連附件 ( / ) 其他 小羅  連附件

分發香港各部門：

- ( ) 行政部  連附件 ( ) 會計部  連附件 ( ) 統籌部  連附件 ( ) 工程部地盤科文  連附件  
 ( ) 採購部  連附件 ( ) QS 部  連附件 ( ) 維修部  連附件 ( ) 其他 \_\_\_\_\_  連附件

傳遞編號：

發件人簽署：

項目經理簽署： PP.

HK/0056/22

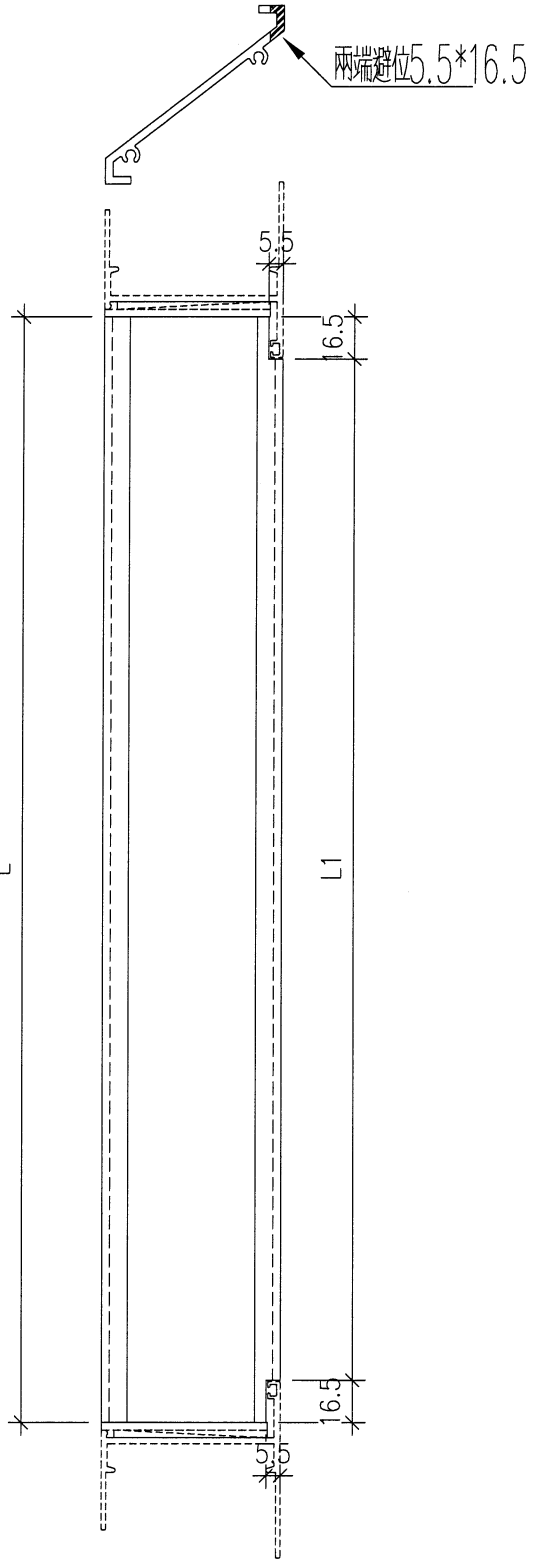
圖則登記表 DRAWING REGISTER												
工程名稱 Project Title:		錦上路 / 佛沙窗 (T5)		接收日期 Receiving Date (適用於客戶圖則)								
				年								
				月								
工程編號 Project No:		J-853		日								
分發予 Distributed To				發出日期 Issued Date								
				年	21	21	21	21	22			
				月	11	12	12	12	01			
				日	20	09	14	20	07			
圖則編號 Drg. No.	圖則名稱 Drawing Title			修訂編號 Revision No.								
SHL-17	窗玉放樣圖			47	-							
SHR-1	窗玉放樣圖			48	-							
SHR-2	窗玉放樣圖			49	-							
SHR-3	窗玉放樣圖			50	-							
SHR-4	窗玉放樣圖			51	-							
SHR-5	窗玉放樣圖			52	-							
SHR-6	窗玉放樣圖			53	-							
SHR-7	窗玉放樣圖			54	-							
SHR-8	窗玉放樣圖			55	-							
SHR-16	窗玉放樣圖			56	-							
SHR-17	窗玉放樣圖			57	-							
TH-1	窗玉放樣圖			58	-							
85958-1	鋁料折料圖			59	-				A			
85959-1	鋁料折料圖			60	-				A			
85956-1L	鋁料折料圖			61	-							
85956-1R	鋁料折料圖			62	-							
85956-2L	鋁料折料圖			63	-							
85956-3L	鋁料折料圖			64	-							
84545-1	鋁料折料圖			65	-							
J853-302525-L	鋁料折料圖			66	-							
J853-302525-R	鋁料折料圖			67	-							
J853-302525-L2	鋁料折料圖			68	-							
J853-302525-R2	鋁料折料圖			69	-							
J853-AM01	鋁料折料圖			70	-							
J853-85948-L01	鋁料折料圖			71	-	A						
J853-85948-L02	鋁料折料圖			72	-	A						
J853-85948-L03	鋁料折料圖			73	-	A						
J853-85948-L04	鋁料折料圖			74	-	A						
J853-85948-L05	鋁料折料圖			75	-	A						
J853-85948-L06	鋁料折料圖			76	-	A						
J853-85948-L07	鋁料折料圖			77	-	A						
J853-85948-L08	鋁料折料圖			78	-	A						
J853-85948-L09	鋁料折料圖			79	-	A						
J853-85948-L10	鋁料折料圖			80	-	A						
J853-85948-L11	鋁料折料圖			81	-	A						
J853-85948-L12	鋁料折料圖			82	-							
J853-85948-L13	鋁料折料圖			83	-	A						
J853-85948-L14	鋁料折料圖			84	-							
J853-85948-L15	鋁料折料圖			85	-							
J853-85948-L16	鋁料折料圖			86	-	A						
J853-85948-L17	鋁料折料圖			87	-							
J853-85948-L18	鋁料折料圖			88	-		A					
J853-85948-L19	鋁料折料圖			89	-							
J853-85948-L20	鋁料折料圖			90	-							
J853-85948-L21	鋁料折料圖			91	-							
J853-85948-L22	鋁料折料圖			92	-							



美特鋁質 有限公司  
MIDI Aluminium Fabricator Ltd.

工程號	J853	地盤	錦上路/延平道
-----	------	----	---------

序號	物料編號	數量	位置	L	L1
1	85958-1055	27	W08/T5	1010	977
2	85958-1440	21	W09/T5	1395	1362
3	85958-1155	54	W03/T5	1110	1077
4	85958-505	54	W04L/T5	460	427
5	85958-605	33	W05L/T5	560	527
6	85958-605	6	W55L/T5	560	527
7	85958-455	45	W15L/T5	410	377
8	85958-505	6	W54L/T5	460	427
9	85958-505	48	W04R/T5	460	427
10	85958-505	3	W94L/T5	460	427
11	85958-605	3	W17L/T5	560	527
12	85958-605	3	W68L/T5	560	527
13	85958-505	3	W94R/T5	460	427
14	85958-505	3	W51AR/T5	460	427
15	85958-505	24	W01R/T5	460	427
16	85958-1430	3	W69/T5	1385	1352
17	85958-1280	24	W11/T5	1235	1202
18	85958-1280	3	W61/T5	1235	1202
19	85958-767	12	W13	719	686
20	85958-1167	12	W13	1119	1086
21	85958-605	18	W07BL/T5	560	527
22	85958-1055	22	W12/T5	1010	977
23	85958-555	84	L01/T5	510	477
24	85958-855	39	L02/T5	810	777
25	85958-905	3	L03/T5	860	827
26	85958-575	3	L04/T5	530	497
27	85958-605	66	L08/T5	560	527
合計:		622			



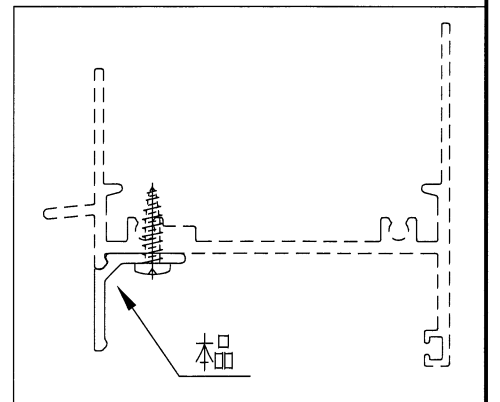
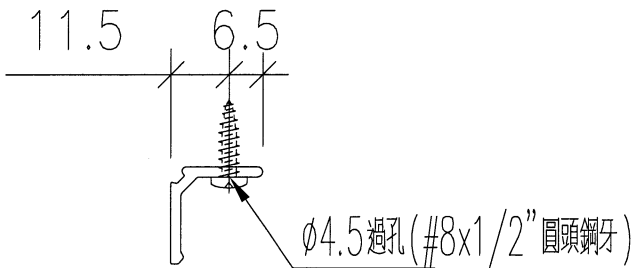
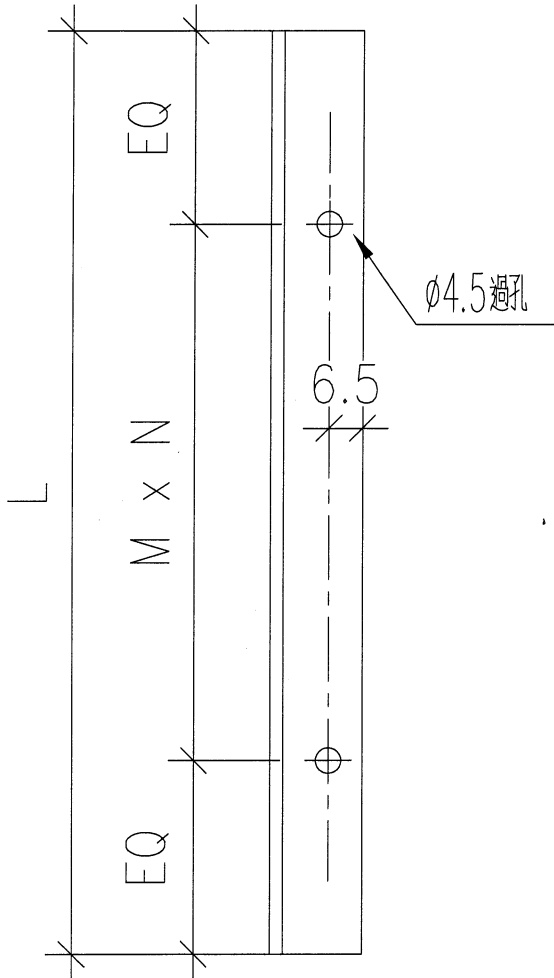
名稱	百頁片	制圖	DZL	2021.10.28	修改	A	
材料	X85958	復核	sde	-	日期	2022.01.05	
顏色	JMQ213457 (古銅)	批准			圖號	85958-1	



美特鋁質 有限公司  
MIDI Aluminium Fabricator Ltd.

工程號	J853	地盤	錦上路/延平道
-----	------	----	---------

序號	物料編號	數量	位置	L	M	N	EQ
1	85959-1055	9	W08/T5	1010	300	3	55
2	85959-1440	7	W09/T5	1395	300	4	97.5
3	85959-1155	18	W03/T5	1110	250	4	55
4	85959-505	18	W04L/T5	460	300	1	80
5	85959-605	11	W05L/T5	560	250	2	30
6	85959-605	2	W55L/T5	560	250	2	30
7	85959-455	15	W15L/T5	410	300	1	55
8	85959-505	2	W54L/T5	460	300	1	80
9	85959-505	16	W04R/T5	460	300	1	80
10	85959-505	1	W94L/T5	460	300	1	80
11	85959-605	1	W17L/T5	560	250	2	30
12	85959-605	1	W68L/T5	560	250	2	30
13	85959-505	1	W94R/T5	460	300	1	80
14	85959-505	1	W51AR/T5	460	300	1	80
15	85959-505	8	W01R/T5	460	300	1	80
16	85959-1430	1	W69/T5	1385	300	4	92.5
17	85959-1280	8	W11/T5	1235	300	4	17.5
18	85959-1280	1	W61/T5	1235	300	4	17.5
19	85959-767	4	W13	719	300	2	59.5
20	85959-1167	4	W13	1119	250	4	59.5
21	85959-605	9	W07BL/T5	560	250	2	30
22	85959-1055	11	W12/T5	1010	300	3	55
23	85959-555	28	L01/T5	510	350	1	80
24	85959-855	13	L02/T5	810	250	3	30
25	85959-905	1	L03/T5	860	250	3	55
26	85959-575	1	L04/T5	530	350	1	90
27	85959-605	22	L08/T5	560	250	2	30
	合計	214					



名稱	百頁滴水線	制圖	DZL	2021.10.28	修改	A	
材料	X85959	復核	sde	-	日期	2022.01.05	
顏色	JMQ213457(古銅)	批准			圖號	85959-1	