

工程指示 / 要求簡箋(E.I.)

工程指示編號：EI/ 4110 /21 修改版次：C
 工程編號：J853 工程名稱：延坪道住宅項目
 工程項目：T5 佛沙窗生產(大貨)修改C
 收件人：生悉亮 發件人：Bear Lam 日期：20/12/2021

要求提供 / 確認 事項：

- () 初步鋁料 B.M. () 加工拆圖，然後生產 () 尺寸表
- () 正式鋁料 B.M. () 技術上資料 / 指示 () 報價
- () 配件 B.M. () 樣辦或貨品說明書 () 分判合約
- () 其他：_____

內容：

修改圖紙，請依附件資料加工

請在 ASAP 前完成上列要求。

附有關圖紙 / 文件：

1+21頁

以上項目為：

- 原合約工程包 原合約工程加 / 減賬 新工程報價

原因：-

甚

分發東莞各部門：

- () 生產技術總監 連附件 () 技術部 連附件 () 生產部 連附件 () 機械設計部 連附件
- () 採購部 連附件 () 生產統籌部 連附件 柯/Tracy
- () 質檢部 連附件 () 會計部 連附件 () 報關組 連附件 () 其他 小 連附件

分發香港各部門：

- () 行政部 連附件 () 會計部 連附件 () 統籌部 連附件 () 工程部地盤科文 連附件
- () 採購部 連附件 () QS 部 連附件 () 維修部 連附件 () 其他 _____ 連附件

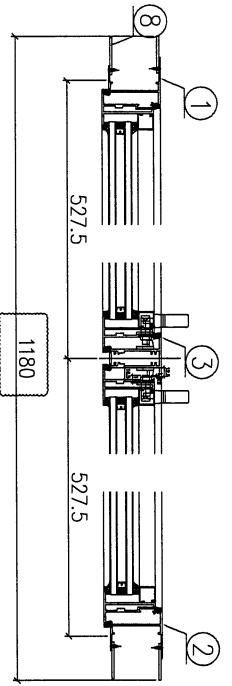
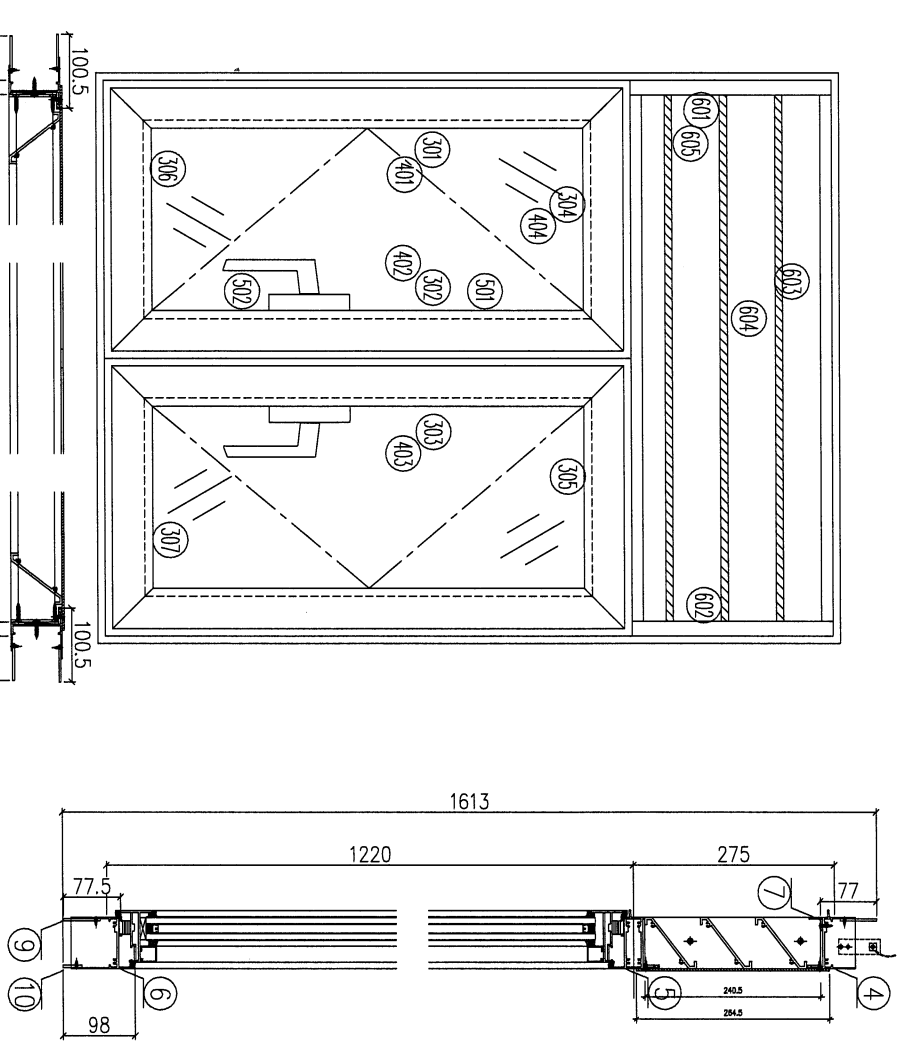
傳遞編號：

HK/2334/21

發件人簽署：

項目經理簽署：

圖則登記表 DRAWING REGISTER												
工程名稱 Project Title:		接收日期 Receiving Date (適用於客戶圖則)										
錦上路 / 佛沙窗 (T5)		年										
工程編號 Project No:		月										
J-853		日										
分發予 Distributed To		發出日期 Issued Date										
		年	21	21	21	21						
		月	11	12	12	12						
		日	20	09	14	20						
圖則編號 Drg. No.	圖則名稱 Drawing Title	修訂編號 Revision No.										
J853-85948-R01	鋁料折料圖	93	-	A								
J853-85948-R02	鋁料折料圖	94	-	A								
J853-85948-R03	鋁料折料圖	95	-	A								
J853-85948-R04	鋁料折料圖	96	-	A								
J853-85948-R05	鋁料折料圖	97	-	A								
J853-85948-R06	鋁料折料圖	98	-	A								
J853-85948-R07	鋁料折料圖	99	-	A								
J853-85948-R08	鋁料折料圖	100	-	A								
J853-85948-R09	鋁料折料圖	101	-	A								
J853-85948-R10	鋁料折料圖	102	-	A								
J853-85948-R11	鋁料折料圖	103	-	A								
J853-85948-R12	鋁料折料圖	104	-									
J853-85948-R13	鋁料折料圖	105	-	A								
J853-85948-R14	鋁料折料圖	106	-									
J853-85948-R15	鋁料折料圖	107	-									
J853-85948-R16	鋁料折料圖	108	-	A								
J853-85948-R17	鋁料折料圖	109	-									
J853-85948-R18	鋁料折料圖	110	-									
J853-85948-R19	鋁料折料圖	111	-									
J853-85948-R20	鋁料折料圖	112	-		A							
J853-85948-R21	鋁料折料圖	113	-									
J853-85948-R22	鋁料折料圖	114	-									
J853-85961-L01	鋁料折料圖	115	-	A								
J853-85961-R01	鋁料折料圖	116	-	A								
J853-85963-1	鋁料折料圖	117	-									
J853-85953-A	鋁料折料圖	118	-									
J853-85953-B	鋁料折料圖	119	-									
J853-85955-A	鋁料折料圖	120	-									
J853-85955-B	鋁料折料圖	121	-									
J853-85955-C	鋁料折料圖	122	-									
J853-85955-D	鋁料折料圖	123	-		A							
J853-85946-A	鋁料折料圖	124	-									
J853-85946-B	鋁料折料圖	125	-									
J853-85946-C	鋁料折料圖	126	-									
J853-85946-D	鋁料折料圖	127	-									
J853-85954-A	鋁料折料圖	128	-									
J853-85954-B	鋁料折料圖	129	-									
J853-85954-C	鋁料折料圖	130	-									
J853-85954-D	鋁料折料圖	131	-									
J853-85954-E	鋁料折料圖	132	-									
J853-85954-L	鋁料折料圖	133	-									
J853-85954-R	鋁料折料圖	134	-									
J853-85947-A	鋁料折料圖	135	-		A							
J853-85947-B	鋁料折料圖	136	-		A							
J853-85947-C	鋁料折料圖	137	-		A							
J853-85947-D	鋁料折料圖	138	-		A							



序号	图号	数量	位置
1	W08/T5	9	6F~16F
合计:		9	

- 加工說明:
- 1、扇撐採用12”;
 - 2、有雲石位,室外位安裝加長鋁巴;
 - 3、企角及底橫,室內安裝加長鋁巴;

序號	材料編號	材料名稱	加工圖號	長度 L(MM)	單位	備註	小計
1	X85948	生左邊框	85948-1L	1613	支	1	9
2	X85948	生右邊框	85948-R1	1613	支	1	9
3	X85953	左生右生中企	85953-A-02	1191.5	支	1	9
4	X85946	生框頂橫	85946-A-01	1033	支	1	9
5	X85954	上生下生中橫	85954-A-01	1033	支	1	9
6	X85947	生框底橫	85947-A-01	1023	支	1	9
7	X85959	百頁滴水線	85959-1055	1010.5	支	1	9
8	50*3巴	加長企鋁巴	5003A-1613	1613	支	4	36
9	50*3巴	加長橫鋁巴	5003B-1016	1016	支	2	18
10	26*3巴	加長攔鋁巴	2603A-978	978	支	1	9

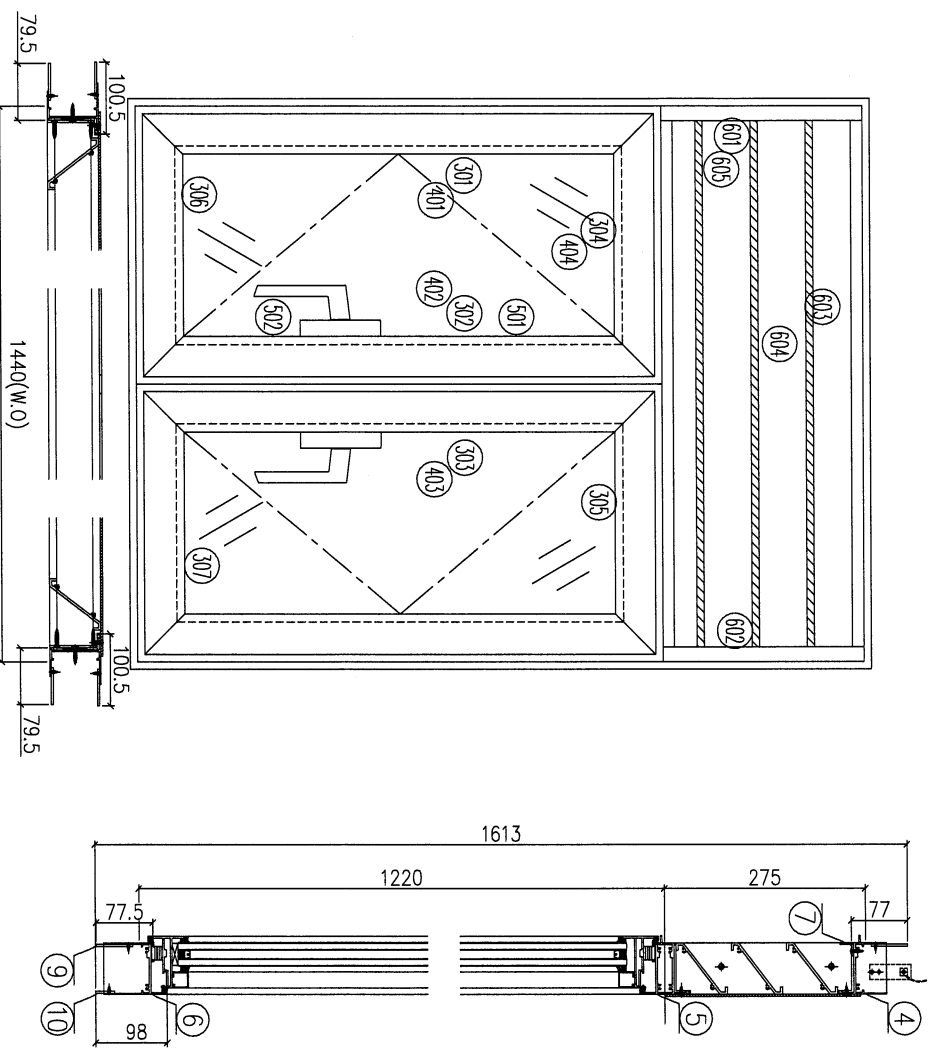
如下為百頁玉料

序號	材料編號	材料名稱	加工圖號	長度 L(MM)	單位	備註	小計
601	65*3鋁巴	百頁鋁折件	AL275-1L	240	支	1	9
602	65*3鋁巴	百頁鋁折件	AL275-1R	240	支	1	9
603	X85958	百頁片	85958-1055	1010.5	支	3	27
604	3mm鋁板	百頁鋁背板	AL275A-1055	1041*64.5	支	1	9
605	3mm鋁巴	百頁玉鋁盤巴	AL50-1	50	支	4	36

如下為生玉料

序號	材料編號	材料名稱	加工圖號	長度 L(MM)	單位	備註	小計
301	X85952	生窗玉企	85952-HL-01	1199.5	支	2	18
302	X85952	生窗玉企	85952-HR-01	1199.5	支	1	9
303	X85952	生窗玉企	85952-HA-01	1199.5	支	1	9
304	X85952	生窗玉左頂	85952-AL-01	507	支	1	9
305	X85952	生窗玉右頂	85952-AR-01	507	支	1	9
306	X85952	生窗玉左底	85952-BL-01	507	支	1	9
307	X85952	生窗玉右底	85952-BR-01	507	支	1	9
401	X85957	企玻璃線	直口開料	1128.5	支	2	18
402	X85957	企玻璃線	85957-L-01	1128.5	支	1	9
403	X85957	企玻璃線	85957-R-01	1128.5	支	1	9
404	X85957	橫玻璃線	直口開料	397	支	4	36
501	X85964	多點攔拉巴	85964-B-01	724	支	2	18
502	X85964	多點攔拉巴	85964-C-01	254.5	支	2	18

工程編號: J853	圖紙名稱: 佛沙窗組裝圖 (T5)	材料: 詳見本圖表內	表面處理: 古銅色/JM0213457	修改版次: A	B	C
工程名稱: 錦上路/延平道	圖號: W09/T5	數量: 7	日期: 2021.10.06	審核: WSH	日期: 2021.12.09	2021.12.20
		製圖: DZL				



序号	图号	数量	位置
1	W09/T5	7	17F~23F
合計:		7	

序號	材料編號	材料名稱	加工圖號	長度 L(MM)	單位	幅數 單整	小計
1	X85948	生左邊框	85948-L1	1613	支	1	7
2	X85948	生右邊框	85948-R1	1613	支	1	7
3	X85953	生右生中企	85953-A-03	1191.5	支	1	7
4	X85946	生框頂橫	85946-A-01	1418	支	1	7
5	X85954	生框底橫	85954-A-02	1418	支	1	7
6	X85947	生框水線	85947-A-02	1408	支	1	7
7	X85959	加長企鋁巴	5003A-1613	1395.5	支	1	7
8	50*3巴	加長橫鋁巴	5003B-1401	1613	支	4	28
9	50*3巴	加長橫鋁巴	5003B-1401	1401	支	2	14
10	26*3巴	加長橫鋁巴	2603A-1363	1363	支	1	7

如下為百頁玉料

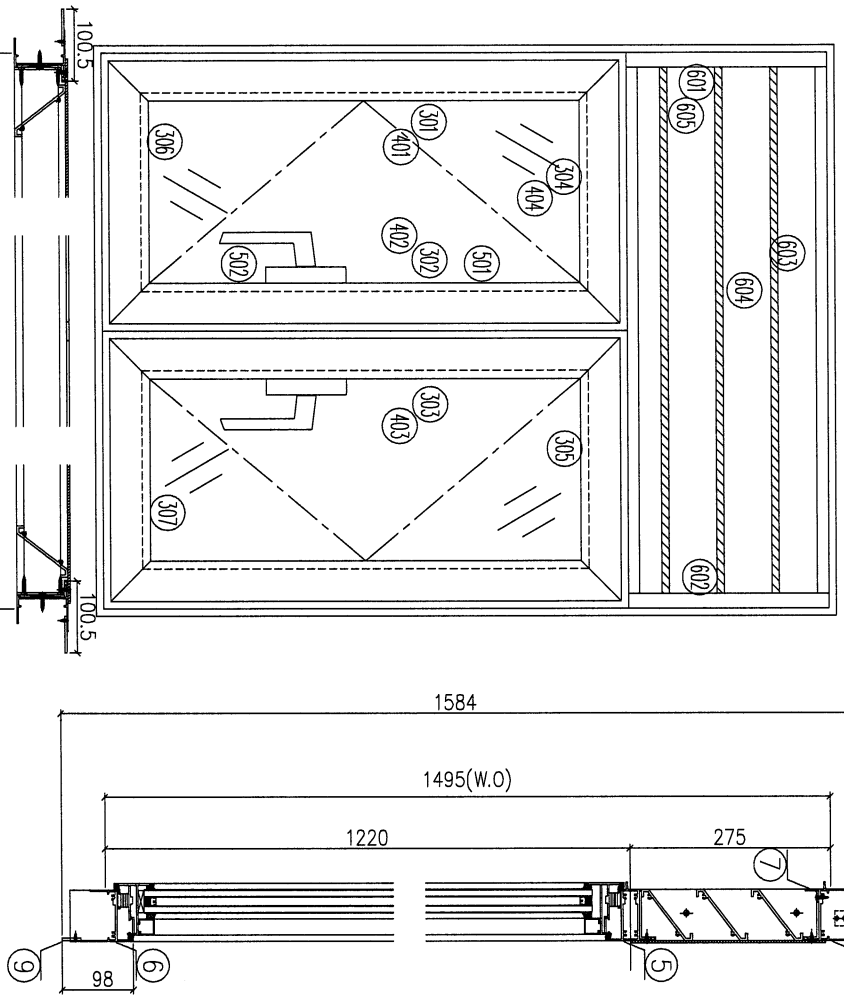
601	65*3鋁巴	百頁鋁折件	AL275-1L	240	支	1	7
602	65*3鋁巴	百頁鋁折件	AL275-1R	240	支	1	7
603	X85958	百頁片	85958-1440	1395.5	支	3	21
604	3mm鋁板	百頁鋁背板	AL275A-1440	1426*264.5	支	1	7
605	3mm墊巴	百頁玉鋁墊巴	AL50-1	50	支	4	28

如下為生玉料

301	X85952	生窗玉企	85952-HL-02	1199.5	支	2	14
302	X85952	生窗玉企	85952-HR-02	1199.5	支	1	7
303	X85952	生窗玉企	85952-HA-02	1199.5	支	1	7
304	X85952	生窗玉左頂	85952-AL-02	699.5	支	1	7
305	X85952	生窗玉右頂	85952-AR-02	699.5	支	1	7
306	X85952	生窗玉左底	85952-BL-02	699.5	支	1	7
307	X85952	生窗玉右底	85952-BR-02	699.5	支	1	7
401	X85957	企玻璃線	直口開料	1128.5	支	2	14
402	X85957	企玻璃線	85957-L-02	1128.5	支	1	7
403	X85957	企玻璃線	85957-R-02	1128.5	支	1	7
404	X85957	橫玻璃線	直口開料	589.5	支	4	28
501	X85964	多點鎖拉巴	85964-B-02	724	支	2	14
502	X85964	多點鎖拉巴	85964-C-02	254.5	支	2	14

- 加工說明:
- 1、扇撐採用8°;
 - 2、有雲石位,室外位安裝加長鋁巴;
 - 3、企向及底橫,室內安裝加長鋁巴;

工程編號: J-883	圖紙名稱: 佛沙窗組裝圖 (T5)	材料: 詳見本圖表內	表面處理: 古銅色JM0213457	修改版次: A	B	C
工程名稱: 舖上路庭平道	圖號: W03/T5	數量: 18	製圖: DZL	日期: 2021.10.06	審核: WSH	日期: 2021.12.09
日期: 2021.10.06	日期: 2021.12.09	日期: 2021.12.20				



序号	圖号	数量	位置
1	W03/T5	12	5F~16F&23F~25F
2	W03A/T5	6	17F~22F
合計:		18	

序號	材料編號	材料名稱	加工圖號	長度 L (MM)	單位	數量	備註
1	X85948	生左邊框	85948-1.07	1584	支	1	18
2	X85948	生右邊框	85948-R07	1584	支	1	18
3	X85953	左生右生中企	85953-A-01	1191.5	支	1	18
4	X85946	生框頂橫	85946-B-01	1133	支	1	18
5	X85954	上生下生中橫	85954-A-05	1133	支	1	18
6	X85947	生框底橫	85947-F-01	1123	支	1	18
7	X85959	百頁滴水線	85959-1155	1110.5	支	1	18
8	50*3巴	加長企鋁巴	5003A-1584	1584	支	2	36
9	26*3巴	加長橫鋁巴	2603A-1078	1078	支	1	18

如下為百頁玉料

序號	材料編號	材料名稱	加工圖號	長度 L (MM)	單位	數量	備註
601	65*3鋁巴	百頁鋁折件	AL275-1L	240	支	1	18
602	65*3鋁巴	百頁鋁折件	AL275-1R	240	支	1	18
603	X85958	百頁片	85958-1155	1110.5	支	3	54
604	3mm鋁板	百頁鋁背板	AL275-1155	1141*264.5	支	1	18
605	3mm墊巴	百頁玉鋁墊巴	AL50-1	50	支	4	72

如下為生玉料

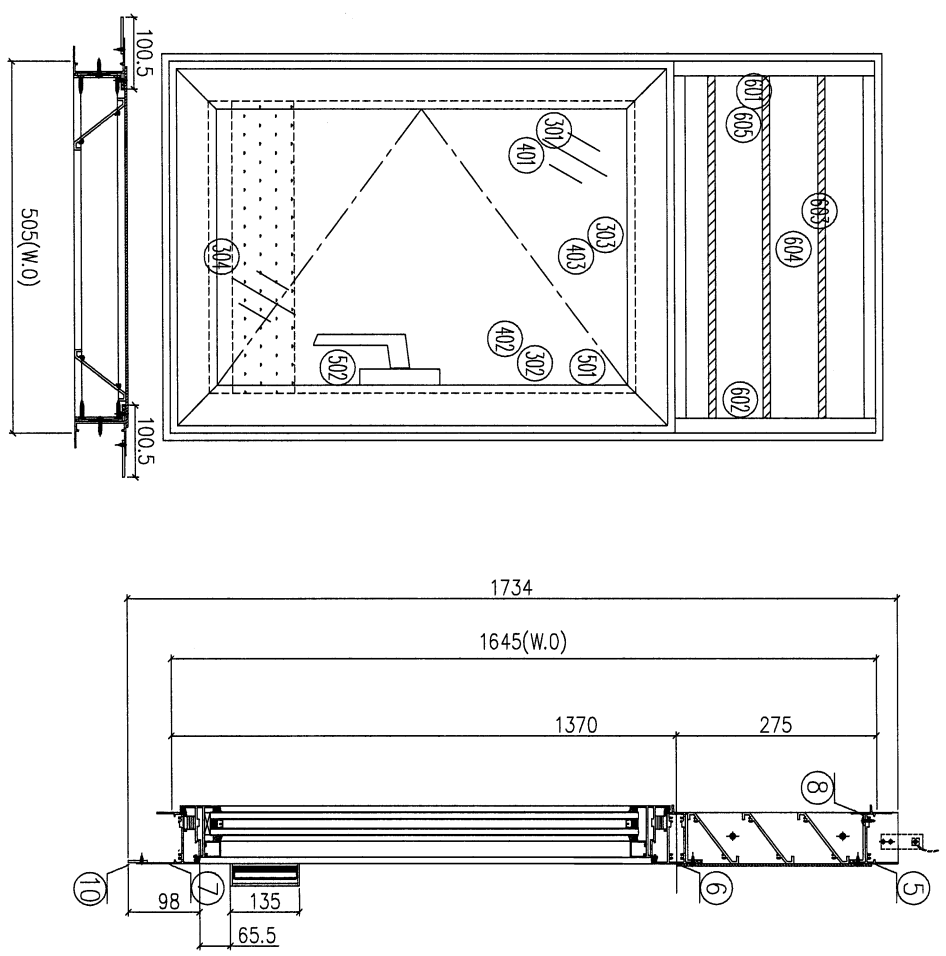
序號	材料編號	材料名稱	加工圖號	長度 L (MM)	單位	數量	備註
301	X85952	生窗玉企	85952-HL-03	1199.5	支	2	36
302	X85952	生窗玉企	85952-HR-03	1199.5	支	1	18
303	X85952	生窗玉企	85952-HA-03	1199.5	支	1	18
304	X85952	生窗玉左頂	85952-AL-03	557	支	1	18
305	X85952	生窗玉右頂	85952-AR-03	557	支	1	18
306	X85952	生窗玉左底	85952-BL-03	557	支	1	18
307	X85952	生窗玉右底	85952-BR-03	557	支	1	18
401	X85957	企玻璃線	直口開料	1128.5	支	2	36
402	X85957	企玻璃線	85957-L-03	1128.5	支	1	18
403	X85957	企玻璃線	85957-R-03	1128.5	支	1	18
404	X85957	橫玻璃線	直口開料	447	支	4	72
501	X85964	多點鎖拉巴	85964-B-03	724	支	2	36
502	X85964	多點鎖拉巴	85964-C-03	254.5	支	2	36

加工說明:
1、扇撐採用4"
2、企向及底鐵, 室內安裝加長鋁巴;

工程編號: J-853	圖紙名稱: 佛紗窗組裝圖 (T5)	材料: 詳見本圖表內	表面處理: 古銅色/JM0213457	修改版次: A	B	C
工程名稱: 錦上路延平道	圖號: W04L/T5	數量: 18	日期: 2021.10.06	審核: WSH	日期: 2021.12.09	日期: 2021.12.20
製圖: DZL						

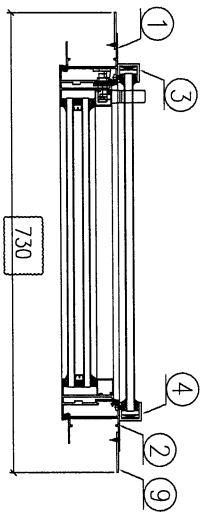
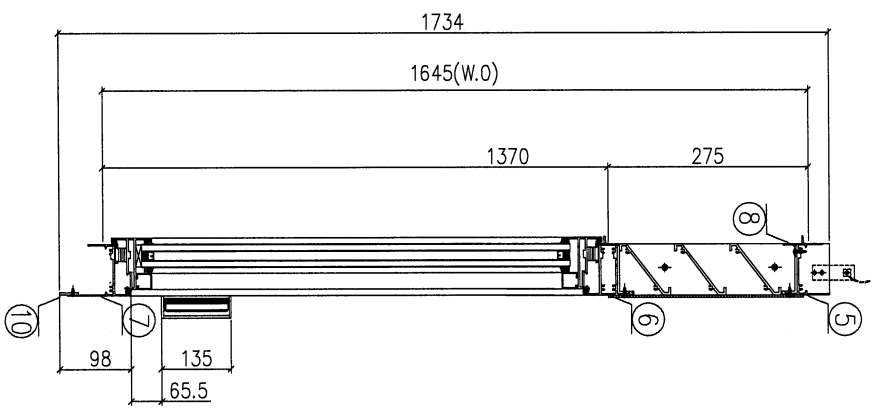
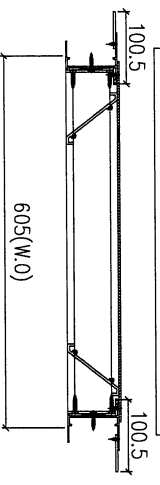
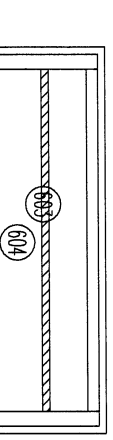
序號	圖號	數量	位置
1	W04L/T5	7	17F~23F
2	W04L/T5	2	16FR&26F
3	W04L/T5	9	11F~15FR&17F~22F
合計:		18	

加工說明:
1、扇邊採用12°;
2、企向及底橫, 室內安裝加長鋁巴;
3、有擱河:



序號	材料編號	材料名稱	加工圖號	長度 L(MM)	單位	幅數	18小計
1	X85948	生在邊框	85948-L-09	1734	支	1	18
2	X85948	生在邊框	85948-R-09	1734	支	1	18
3	30*25*25槽	擱河槽(左)	302525-L	135	支	1	18
4	30*25*25槽	擱河槽(右)	302525-R	135	支	1	18
5	X85946	生框頂橫	85946-B-02	483	支	1	18
6	X85954	上生下生中橫	85954-L-01	483	支	1	18
7	X85947	生框底橫	85947-L-01	473	支	1	18
8	X85959	百頁滴水線	85959-505	460.5	支	1	18
9	50*3巴	加長企鋁巴	5003A-1734	1734	支	2	36
10	26*3巴	加長橫鋁巴	2603A-428	428	支	1	18
如下為百頁玉料							
601	65*3鋁巴	百頁鋁折件	AL275-1L	240	支	1	18
602	65*3鋁巴	百頁鋁折件	AL275-1R	240	支	1	18
603	X85958	百頁片	85958-505	460.5	支	3	54
604	3mm鋁板	百頁鋁背板	AL275-505	491*264.5	支	1	18
605	3mm墊巴	百頁玉鋁墊巴	AL50-1	50	支	4	72
如下為生玉料							
301	X85952	生窗玉左企	85952-HL-04	1349.5	支	1	18
302	X85952	生窗玉右企	85952-HR-04	1349.5	支	1	18
303	X85952	生窗玉頂橫	85952-AL-04	481	支	1	18
304	X85952	生窗玉底橫	85952-BL-04	481	支	1	18
401	X85957	企玻璃線	直口開料	1278.5	支	1	18
402	X85957	企玻璃線	85957-L-04	1278.5	支	1	18
403	X85957	橫玻璃線	直口開料	371	支	2	36
501	X85964	多點鋼拉巴	85964-B-04	854	支	1	18
502	X85964	多點鋼拉巴	85964-C-04	274.5	支	1	18

工程編號: J-853	圖紙名稱: 梯沙窗組裝圖 (T5)	材料: 詳見本圖表內	表面處理: 古銅色JM0213457	修改版次: A	B	C
工程名稱: 鋪上將冠平道	圖號: W05L/T5	數量: 11	日期: 2021.10.06	審核: WSH	日期: 2021.12.09	2021.12.20



序號	圖號	數量	位置
1	W05L/T5	2	16F&26F
2	W05AL/T5	9	11F~15F&17F~22F
3			
合計:		11	

加工說明:
1、扇撐採用14°;
2、企向及底橫, 室內安裝加長鋁巴;
3、有欄河;

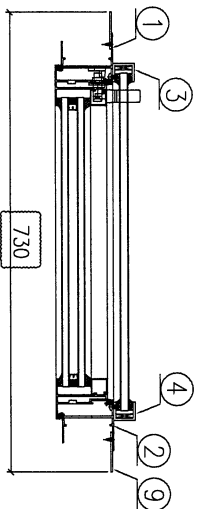
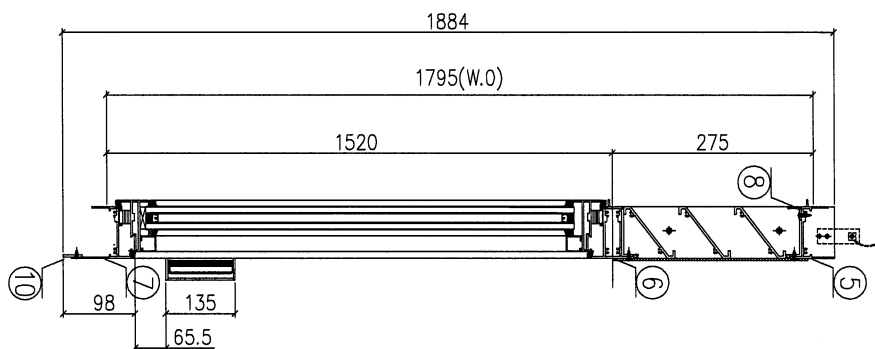
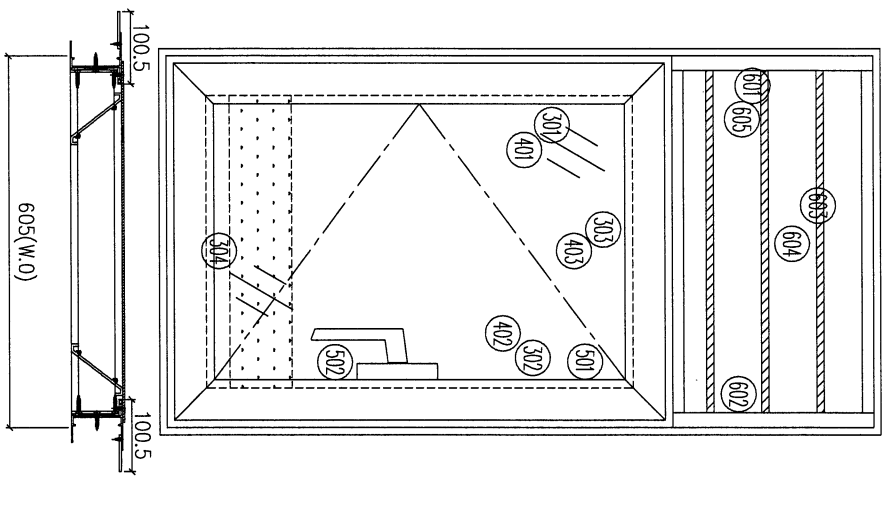
序號	材料編號	材料名稱	加工圖號	長度 L(MM)	單位	備註	小計
1	X85948	生左邊框	85948-1-09	1734	支		11
2	X85948	生右邊框	85948-R09	1734	支		11
3	30*25*25槽	欄河槽(左)	302525-L	135	支		11
4	30*25*25槽	欄河槽(右)	302525-R	135	支		11
5	X85946	生框頂橫	85946-B-03	583	支		11
6	X85954	上生,下生,中橫	85954-L-02	583	支		11
7	X85947	生框底橫	85947-1-02	573	支		11
8	X85959	百頁窗水線	85959-605	560.5	支		11
9	50*3巴	加長企鋁巴	5003A-1734	1734	支		22
10	26*3巴	加長橫鋁巴	2603A-528	528	支		11

如下為百頁窗料

序號	材料編號	材料名稱	加工圖號	長度 L(MM)	單位	備註	小計
601	65*3鋁巴	百頁窗折件	AL275-1L	240	支		11
602	65*3鋁巴	百頁窗折件	AL275-1R	240	支		11
603	X85958	百頁片	85958-605	560.5	支		33
604	3mm鋁板	百頁窗背板	AL275-605	591*264.5	支		11
605	3mm墊巴	百頁窗鋁墊巴	AL50-1	50	支		44

如下為生玉料

序號	材料編號	材料名稱	加工圖號	長度 L(MM)	單位	備註	小計
301	X85952	生窗玉左企	85952-4L-05	1349.5	支		11
302	X85952	生窗玉右企	85952-HR-05	1349.5	支		11
303	X85952	生窗玉頂橫	85952-AL-05	581	支		11
304	X85952	生窗玉底橫	85952-BL-05	581	支		11
401	X85957	企玻璃線	直口開料	1278.5	支		11
402	X85957	企玻璃線	85957-L-05	1278.5	支		11
403	X85957	橫玻璃線	直口開料	471	支		22
501	X85964	多點鎖拉巴	85964-B-05	854	支		11
502	X85964	多點鎖拉巴	85964-C-05	274.5	支		11



序号	圖号	数量	位置
1	W55L/T5	1	23F
2	W55AL/T5	1	25F
3			
合計:		2	

加工說明:
1、扇樑採用14#;
2、企向及底樑, 室內安裝加長鋁巴;
3、有欄河;

序號	材料編號	材料名稱	加工圖號	長度 L(MM)	單位	數量	備註
1	X85948	生左邊框	85948-L-10	1884	支	1	2
2	X85948	生右邊框	85948-R-10	1884	支	1	2
3	30*25*25槽	欄河槽(左)	302525-L	135	支	1	2
4	30*25*25槽	欄河槽(右)	302525-R	135	支	1	2
5	X85946	生框頂樑	85946-B-04	583	支	1	2
6	X85954	上生下生中樑	85954-L-03	573	支	1	2
7	X85947	生框底樑	85947-L-03	573	支	1	2
8	X85959	百頁滴水線	85959-605	560.5	支	1	2
9	50*3巴	加長金鋁巴	5003A-1884	1884	支	2	4
10	26*3巴	加長橫鋁巴	2603A-528	528	支	1	2

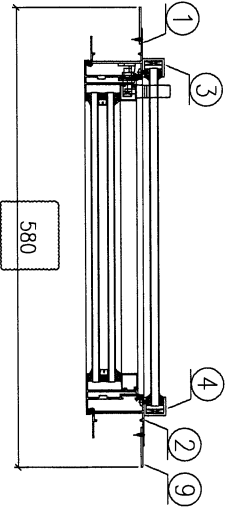
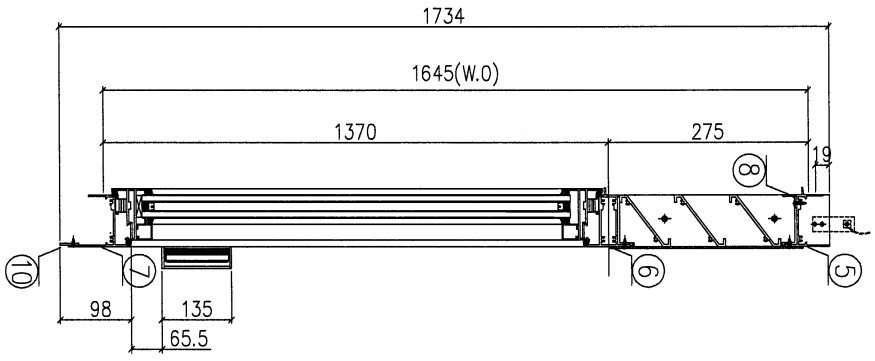
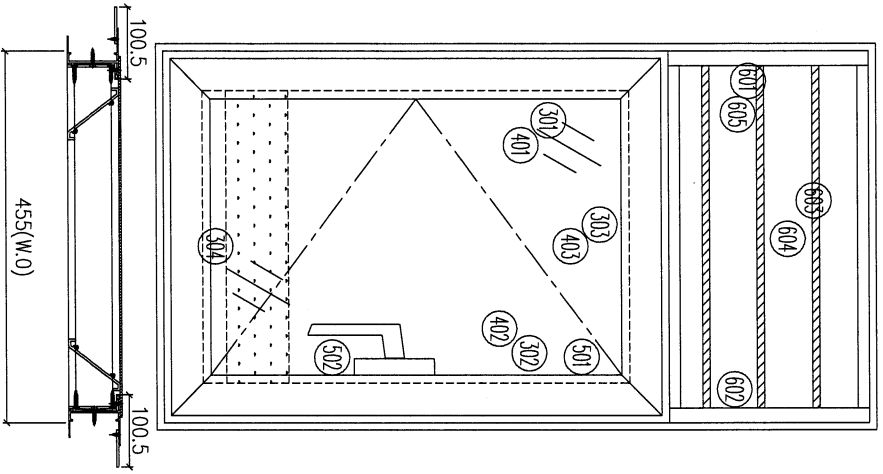
如下為百頁玉料

序號	材料編號	材料名稱	加工圖號	長度 L(MM)	單位	數量	備註
601	65*3鋁巴	百頁鋁折件	AL275-1L	240	支	1	2
602	65*3鋁巴	百頁鋁折件	AL275-1R	240	支	1	2
603	X85958	百頁片	85958-605	560.5	支	3	6
604	3mm鋁板	百頁鋁背板	AL275A-605	591*264.5	支	1	2
605	3mm墊巴	百頁玉鋁墊巴	AL50-1	50	支	4	8

如下為生玉料

301	X85952	生窗玉左企	85952-HL-06	1499.5	支	1	2
302	X85952	生窗玉右企	85952-HR-06	1499.5	支	1	2
303	X85952	生窗玉頂樑	85952-AL-06	581	支	1	2
304	X85952	生窗玉底樑	85952-BL-06	581	支	1	2
401	X85957	企玻璃線	直口開料	1428.5	支	1	2
402	X85957	企玻璃線	85957-L-06	1428.5	支	1	2
403	X85957	橫玻璃線	直口開料	471	支	2	4
501	X85964	多點鎖拉巴	85964-B-06	1004	支	1	2
502	X85964	多點鎖拉巴	85964-C-06	274.5	支	1	2

工程編號: J-853	圖紙名稱: 佛紗窗組裝圖 (T5)	材料: 詳見本圖表內	表面處理: 古銅色/JM0213457	修改版次: A
工程名稱: 網上路徑平道	圖號: W15L/T5	數量: 15	日期: 2021.10.06	日期: 2021.12.09
		製圖: DZL	審核: WSH	日期: 2021.12.20
				B
				C



序号	图号	数量	位置
1	W15L/T5	1	16F
2	W15AL/T5	3	11F~15F
3	26AL/T5	6	17F~22F
4	26L/T5	5	11F~16F&23F
合计:			15

加工說明:
1、扇邊採用1.2";
2、企向及底橫, 室內安裝加長鋁巴;
3、有擱河;

序號	材料編號	材料名稱	加工圖號	長度 L(MM)	單位	備註	小計
1	X85948	生左邊框	85948-L-09	1734	支		15
2	X85948	生右邊框	85948-R-09	1734	支		15
3	30*25*25槽	擱河槽(左)	302525-L	135	支		15
4	30*25*25槽	擱河槽(右)	302525-R	135	支		15
5	X85946	生框頂橫	85946-B-05	433	支		15
6	X85954	上生下生中橫	85954-L-04	433	支		15
7	X85947	生框底橫	85947-L-04	423	支		15
8	X85959	百頁滴水線	85959-455	410.5	支		15
9	50*3巴	加長企鋁巴	5003A-1734	1734	支		30
10	26*3巴	加長橫鋁巴	2603A-378	378	支		15

如下為百頁玉料

序號	材料編號	材料名稱	加工圖號	長度 L(MM)	單位	備註	小計
601	65*3鋁巴	百頁鋁折件	AL275-1L	240	支		15
602	65*3鋁巴	百頁鋁折件	AL275-1R	240	支		15
603	X85958	百頁片	85958-455	410.5	支		45
604	3mm鋁板	百頁鋁背板	AL275-455	441*264.5	支		15
605	3mm燕巴	百頁玉鋁燕巴	AL50-1	50	支		60

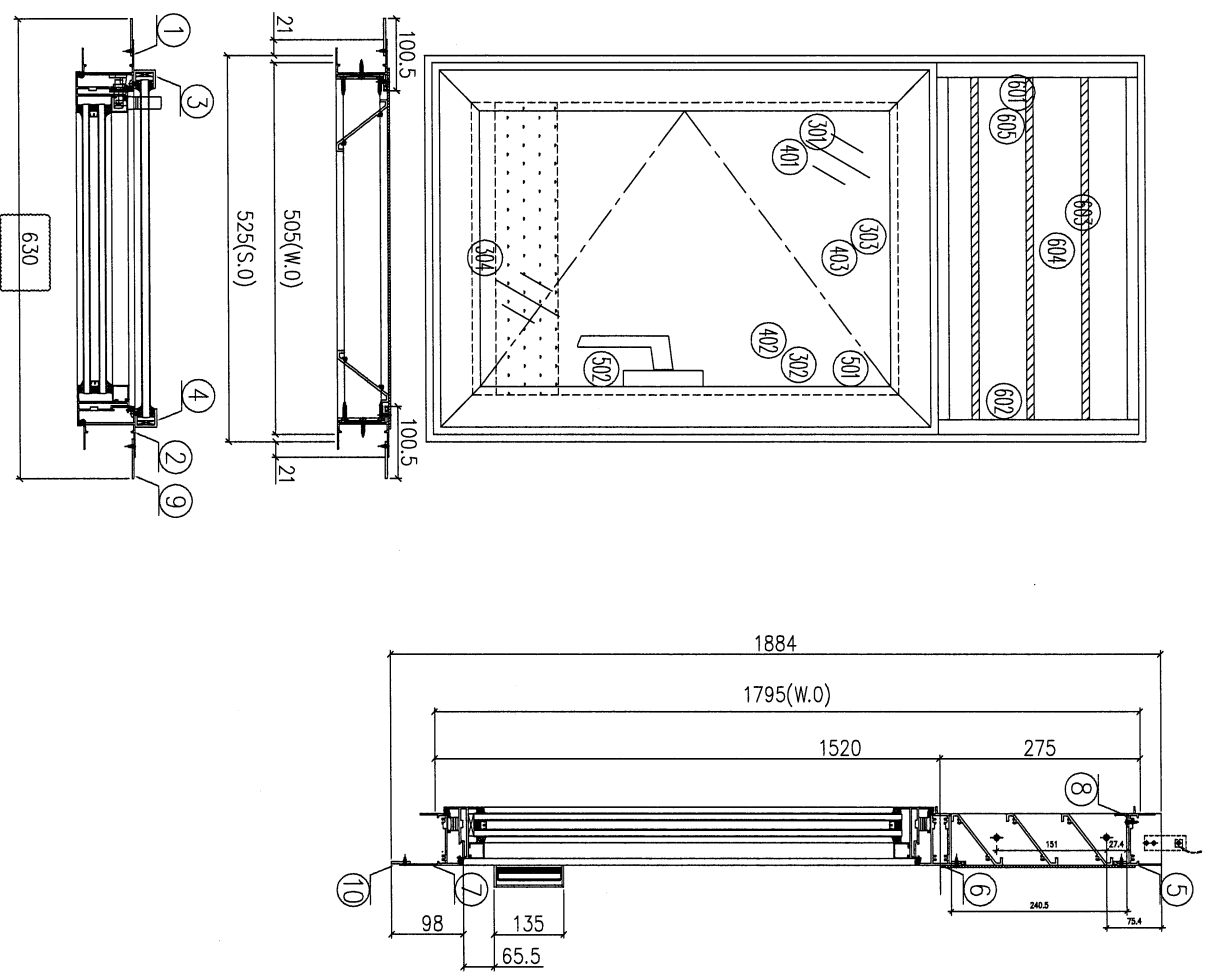
如下為生玉料

序號	材料編號	材料名稱	加工圖號	長度 L(MM)	單位	備註	小計
301	X85952	生窗玉左企	85952-HL-07	1349.5	支		15
302	X85952	生窗玉右企	85952-HR-07	1349.5	支		15
303	X85952	生窗玉頂橫	85952-AL-07	431	支		15
304	X85952	生窗玉底橫	85952-BL-07	431	支		15
401	X85957	企玻璃線	直口開料	1278.5	支		15
402	X85957	企玻璃線	85957-L-07	1278.5	支		15
403	X85957	橫玻璃線	直口開料	321	支		30
501	X85964	多點鎖拉巴	85964-B-07	864	支		15
502	X85964	多點鎖拉巴	85964-C-07	274.5	支		15

工程編號:	J-853	圖紙名稱:	佛沙窗組裝圖 (T5)	材料:	詳見本圖表內	表面處理:	古銅色JM0213457	修改版次:	A	B	C
工程名稱:	舖上附延平道	圖號:	WS4L/T5	數量:	2	日期:	2021.10.06	審核:	WSH	日期:	2021.12.09
				製圖:	DZL					日期:	2021.12.20

序号	圖号	数量	位置
1	W54L/T5	2	23F&25F
2			
3			
	合計:	2	

- 加工說明:
- 1、扇撐採用12°;
 - 2、企向及底撐，室內安裝加長鋁巴;
 - 3、有擱河;



序號	材料編號	材料名稱	加工圖號	長度 L(MM)	單位	幅數	2
1	X85948	生左邊框	85948-L10	1884	支	1	2
2	X85948	生右邊框	85948-R10	1884	支	1	2
3	30*25*25槽	擱河槽 (左)	302525-L	135	支	1	2
4	30*25*25槽	擱河槽 (右)	302525-R	135	支	1	2
5	X85946	生框頂橫	85946-B-06	483	支	1	2
6	X85954	上生下生中橫	85954-L-05	483	支	1	2
7	X85947	生框底橫	85947-L-05	473	支	1	2
8	X85959	百頁滴水線	85959-505	460.5	支	1	2
9	50*3巴	加長企鋁巴	5003A-1884	1884	支	2	4
10	26*3巴	加長橫鋁巴	2603A-428	428	支	1	2

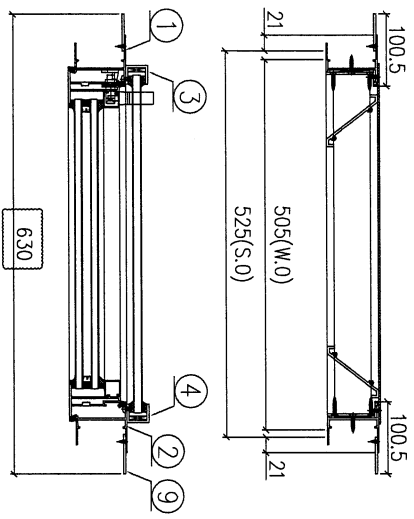
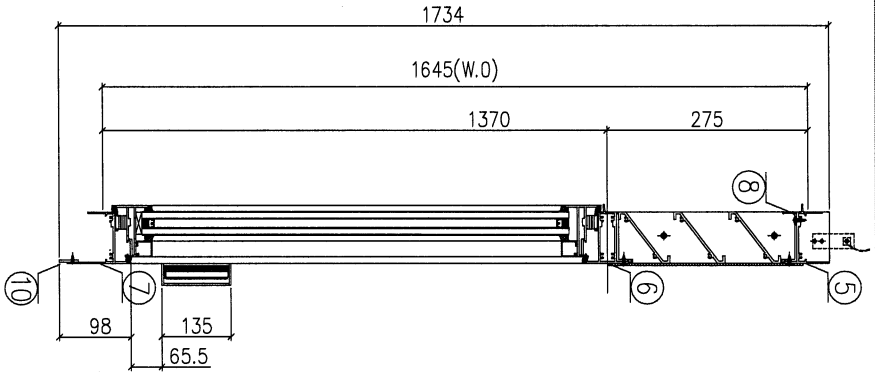
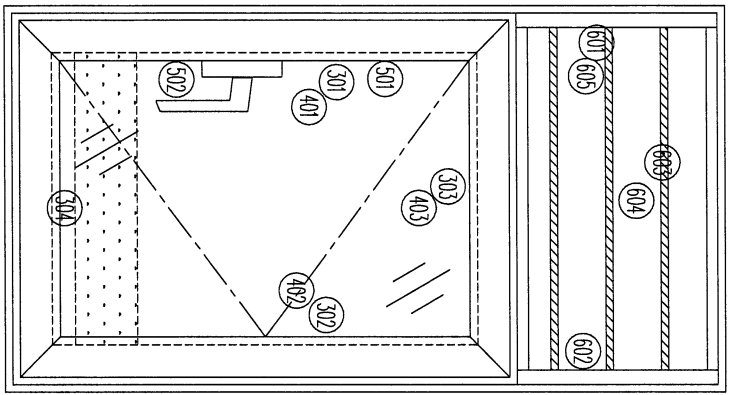
如下為百頁玉料

序號	材料編號	材料名稱	加工圖號	長度 L(MM)	單位	幅數	2
601	65*3鋁巴	百頁鋁折件	AL275-1L	240	支	1	2
602	65*3鋁巴	百頁鋁折件	AL275-1R	240	支	1	2
603	X85958	百頁片	85958-505	460.5	支	3	6
604	3mm鋁板	百頁鋁背板	AL275A-505	491*264.5	支	1	2
605	3mm墊巴	百頁玉鋁墊巴	AL50-1	50	支	4	8

如下為生玉料

序號	材料編號	材料名稱	加工圖號	長度 L(MM)	單位	幅數	2
301	X85952	生窗玉左企	85952-HL-08	1499.5	支	1	2
302	X85952	生窗玉右企	85952-HR-08	1499.5	支	1	2
303	X85952	生窗玉頂橫	85952-AL-08	481	支	1	2
304	X85952	生窗玉底橫	85952-BL-08	481	支	1	2
401	X85957	企玻璃線	直口開料	1428.5	支	1	2
402	X85957	企玻璃線	85957-L-08	1428.5	支	1	2
403	X85957	橫玻璃線	直口開料	371	支	2	4
501	X85964	多點鎖拉巴	85964-B-08	1004	支	1	2
502	X85964	多點鎖拉巴	85964-C-08	274.5	支	1	2

工程編號: J-853	圖紙名稱: 佛沙窗組裝圖 (T5)	材料: 詳見本圖表內	表面處理: 古銅色JM0213457	修改版次: A	B	C
工程名稱: 錦上路延平道	圖號: W04R/T5	數量: 16	日期: 2021.10.06	審核: WSH	日期: 2021.12.09	2021.12.20

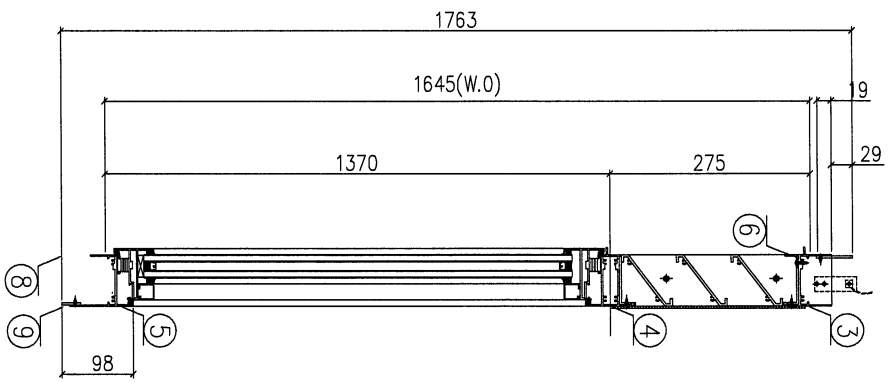
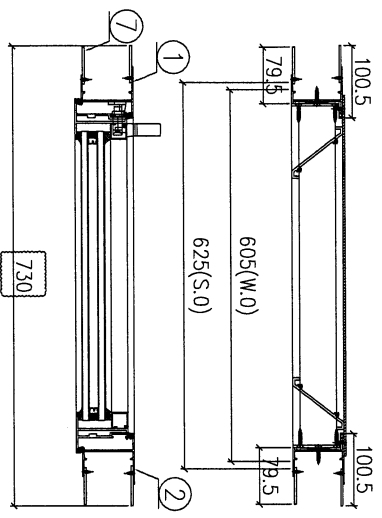
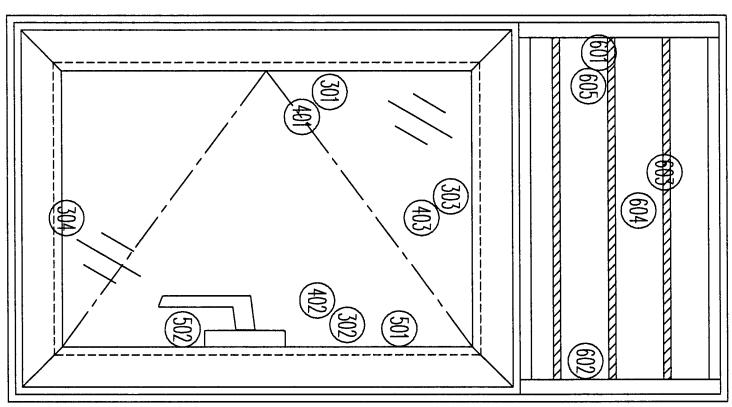


序號	圖號	數量	位置
1	W04R/T5	9	6F~16F
2	W04R/T5	7	17F~23F
3			
合計:		16	

- 加工說明:
 1、扇撐採用12°;
 2、企角及底溝, 室內安裝加長鋁巴;
 3、有標河;

序號	材料編號	材料名稱	加工圖號	長度 L (MM)	單位	噸數	16
1	X85948	生左邊框	85948-L16	1734	支	1	16
2	X85948	生右邊框	85948-R16	1734	支	1	16
3	30*25*25槽	擱河槽 (左)	302525-L	135	支	1	16
4	30*25*25槽	擱河槽 (右)	302525-R	135	支	1	16
5	X85946	生框頂橫	85946-B-07	483	支	1	16
6	X85954	上生下中橫	85954-R-01	483	支	1	16
7	X85947	生框底橫	85947-R-01	473	支	1	16
8	X85959	百頁滴水線	85959-505	460.5	支	1	16
9	50*3巴	加長企鋁巴	5003A-1734	1734	支	2	32
10	26*3巴	加長橫鋁巴	2603A-428	428	支	1	16
如下為百頁玉料							
601	65*3鋁巴	百頁鋁折件	AL275-1L	240	支	1	16
602	65*3鋁巴	百頁鋁折件	AL275-1R	240	支	1	16
603	X85958	百頁片	85958-505	460.5	支	3	48
604	3mm鋁板	百頁鋁背板	AL275-505	491*264.5	支	1	16
605	3mm墊巴	百頁玉鋁墊巴	AL50-1	50	支	4	64
如下為生玉料							
301	X85952	生窗玉左企	85952-HA-06	1349.5	支	1	16
302	X85952	生窗玉右企	85952-HL-19	1349.5	支	1	16
303	X85952	生窗玉頂橫	85952-AR-11	481	支	1	16
304	X85952	生窗玉底橫	85952-BR-11	481	支	1	16
401	X85957	企玻璃線	85957-R-06	1278.5	支	1	16
402	X85957	企玻璃線	直口開料	1278.5	支	1	16
403	X85957	橫玻璃線	直口開料	371	支	2	32
501	X85964	多點鎖拉巴	85964-B-19	854	支	1	16
502	X85964	多點鎖拉巴	85964-C-19	274.5	支	1	16

工程編號: J853	圖紙名稱: 佛沙窗組裝圖 (T5)	材料: 詳見本圖表內	表面處理: 古銅色JMC213457	修改版次: A	B	C
工程名稱: 鋪上路延平道	圖號: W68L/T5	數量: 1	日期: 2021.10.06	審核: WSH	日期: 2021.12.09	



序号	图号	数量	位置
1	W68L/T5	1	25F
2			
3			
合计:		1	

- 加工說明:
 1、扇撐採用 4”;
 2、有雲石位, 室外位安裝加長鋁巴;
 3、企角及底鐵, 室內安裝加長鋁巴;

序號	材料編號	材料名稱	加工圖號	長度 L (MM)	單位	幅數	小計
1	X85948	生左邊框	85948-L02	1763	支	1	1
2	X85948	生右邊框	85948-R02	1763	支	1	1
3	X85946	生框頂橫	85946-A-03	583	支	1	1
4	X85954	上生下生中橫	85954-L-08	583	支	1	1
5	X85947	生框底橫	85947-LA-01	573	支	1	1
6	X85959	百頁滴水線	85959-605	560.5	支	1	1
7	50*3巴	加長企鋁巴	5003A-1723	1763	支	4	4
8	50*3巴	加長橫鋁巴	5003B-566	566	支	2	2
9	28*3巴	加長機鋁巴	2603A-528	528	支	1	1

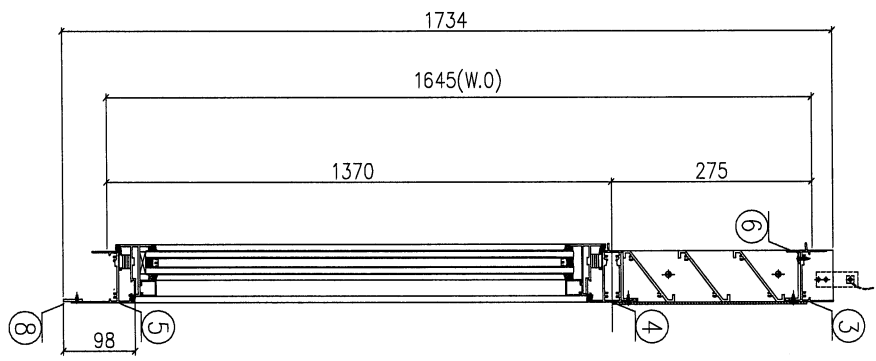
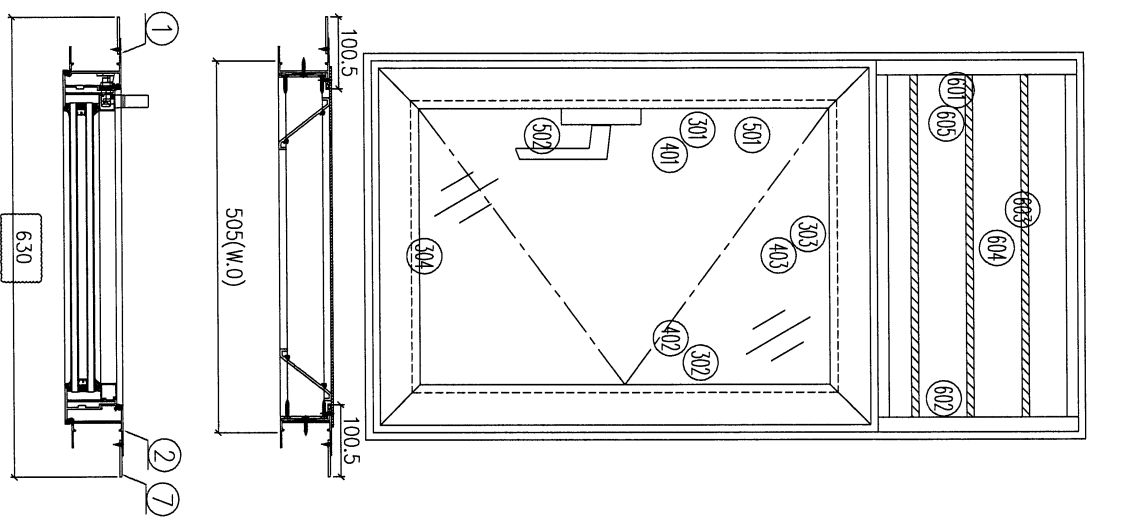
如下為百頁玉料

序號	材料編號	材料名稱	加工圖號	長度 L (MM)	單位	幅數	小計
601	65*3鋁巴	百頁鋁折件	AL275-1L	240	支	1	1
602	65*3鋁巴	百頁鋁折件	AL275-1R	240	支	1	1
603	X85958	百頁片	85958-605	560.5	支	3	3
604	3mm鋁板	百頁鋁背板	AL275A-605	591*264.5	支	1	1
605	3mm墊巴	百頁玉鋁墊巴	AL50-1	50	支	4	4

如下為生玉料

序號	材料編號	材料名稱	加工圖號	長度 L (MM)	單位	幅數	小計
301	X85952	生窗玉左企	85952-HL-11	1349.5	支	1	1
302	X85952	生窗玉右企	85952-HR-11	1349.5	支	1	1
303	X85952	生窗玉頂橫	85952-AL-11	581	支	1	1
304	X85952	生窗玉底橫	85952-BL-11	581	支	1	1
401	X85957	企玻璃線	直口開料	1278.5	支	1	1
402	X85957	企玻璃線	85957-L-11	1278.5	支	1	1
403	X85957	橫玻璃線	直口開料	471	支	2	2
501	X85964	多點鎖拉巴	85964-B-11	874	支	1	1
502	X85964	多點鎖拉巴	85964-C-11	254.5	支	1	1

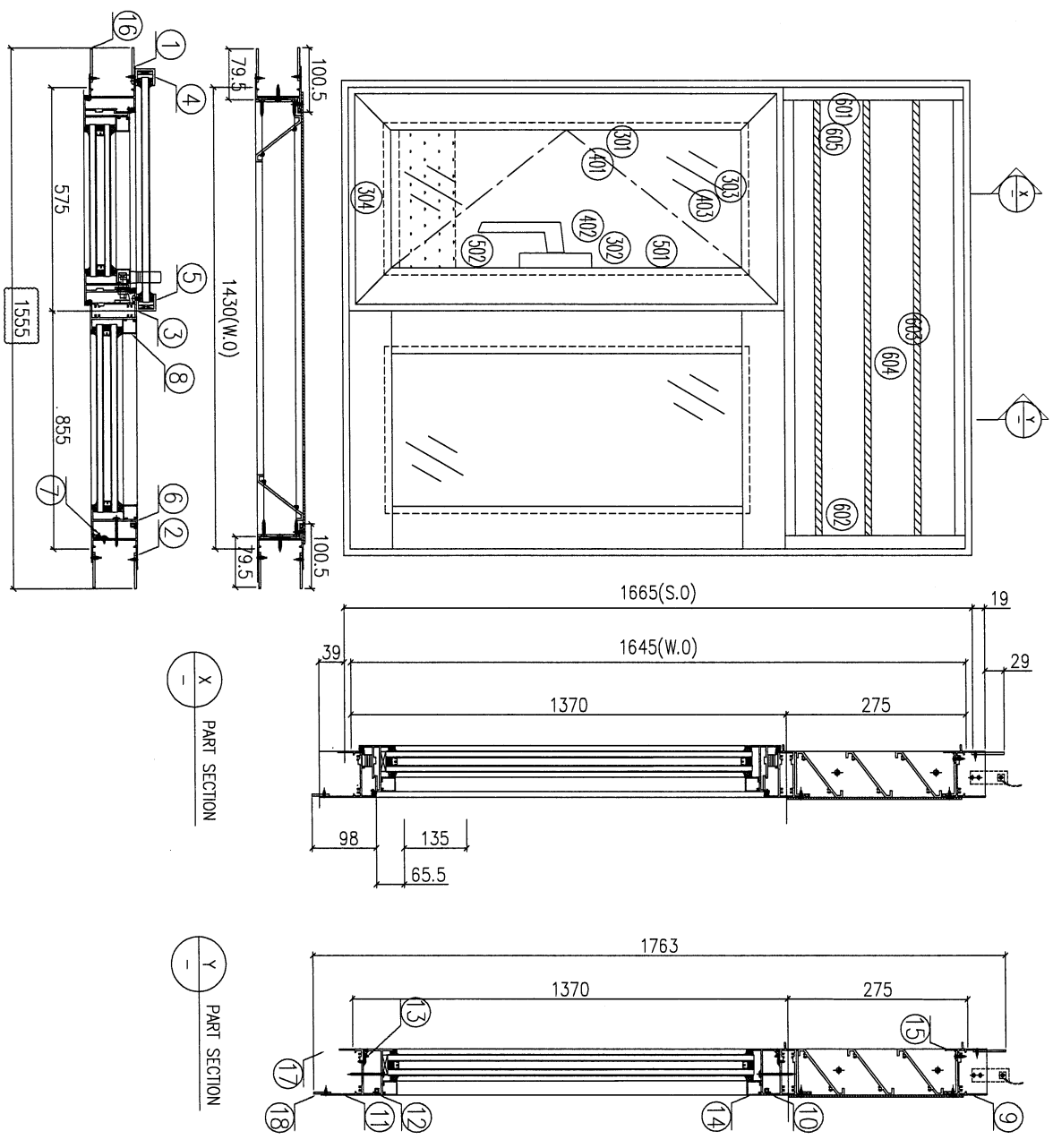
工程編號: J-853	圖紙名稱: 佛沙窗組裝圖 (T5)	材料: 詳見本圖表內	表面處理: 古銅色 JMC213457	修改版次: A	B	C
工程名稱: 縮上附延平道	圖號: W94RT15	數量: 1	日期: 2021.10.06	審核: WSH	日期: 2021.12.09	日期: 2021.12.20



序号	图号	数量	位置
1	W94R/T15	1	5F
合計:		1	

加工說明:
1、扇撐採用12”;
2、企向及底橫, 室內安裝加長鋁巴;

序號	材料編號	材料名稱	加工圖號	長度 L (MM)	單位	幅數	小計
1	X85948	生左邊框	85948-113	1734	支	1	1
2	X85948	生右邊框	85948-R13	1734	支	1	1
3	X85946	生框頂橫	85946-B-10	483	支	1	1
4	X85954	上生下生中橫	85954-R-02	483	支	1	1
5	X85947	生框底橫	85947-R-02	473	支	1	1
6	X85959	百頁滴水線	85959-505	460.5	支	1	1
7	50*3巴	加長企鋁巴	5003A-1734	1734	支	2	2
8	26*3巴	加長橫鋁巴	2603A-428	428	支	1	1
如下為百頁玉料							
601	65*3鋁巴	百頁鋁折件	AL275-1L	240	支	1	1
602	65*3鋁巴	百頁鋁折件	AL275-1R	240	支	1	1
603	X85958	百頁片	85958-505	460.5	支	3	3
604	3mm鋁板	百頁鋁背板	AL275A-505	491*284.5	支	1	1
605	3mm墊巴	百頁玉鋁墊巴	AL50-1	50	支	4	4
如下為生玉料							
301	X85952	生窗玉左企	85952-HA-07	1349.5	支	1	1
302	X85952	生窗玉右企	85952-HL-20	1349.5	支	1	1
303	X85952	生窗玉頂橫	85952-AR-04	481	支	1	1
304	X85952	生窗玉底橫	85952-BR-04	481	支	1	1
401	X85957	企玻璃線	85957-R-07	1278.5	支	1	1
402	X85957	企玻璃線	直口開料	1278.5	支	1	1
403	X85957	橫玻璃線	直口開料	371	支	2	2
501	X85964	多點鎖拉巴	85964-B-20	854	支	1	1
502	X85964	多點鎖拉巴	85964-C-20	274.5	支	1	1

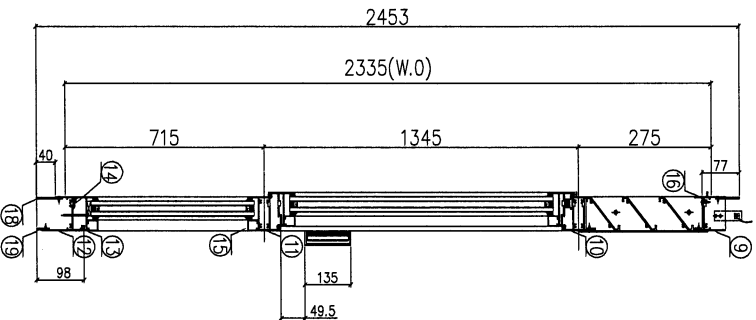
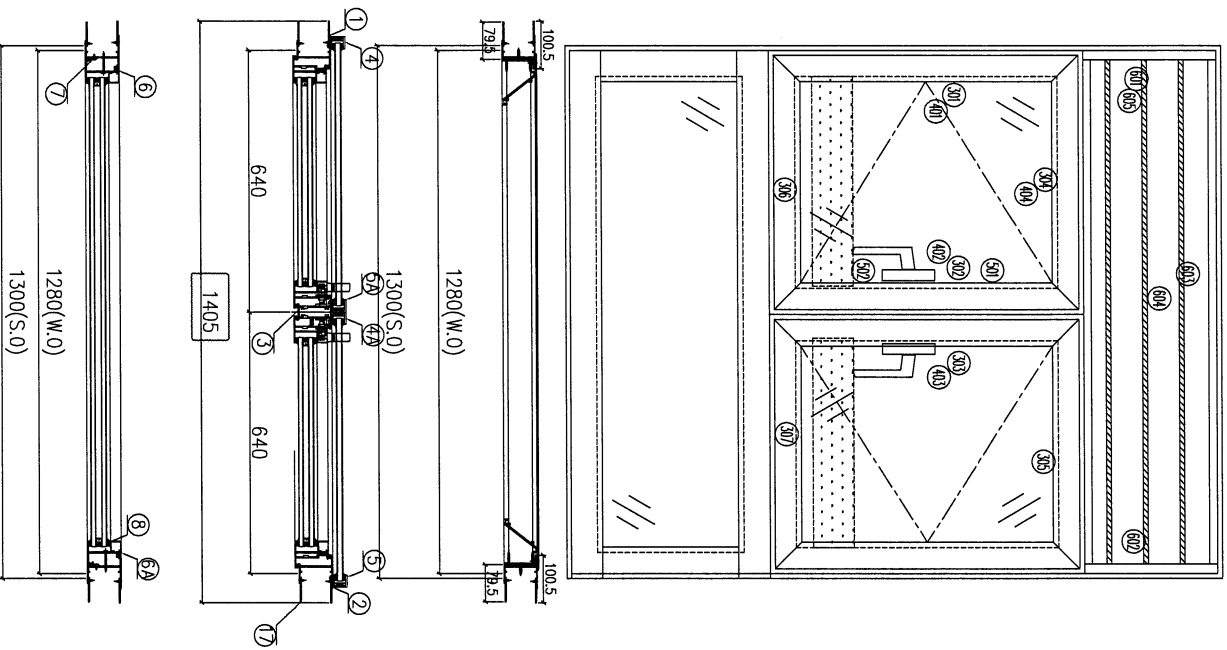


- 加工說明:
- 1、扇邊採用4°;
 - 2、有雲石位, 室外位安裝加長鋁巴;
 - 3、反拍線為隱藏式, 實效線為企鑲線;
 - 4、有鑲河;
 - 5、企向及底橫, 室內安裝加長鋁巴;

序號	圖號	數量	位置
1	W69/T5	1	26F

序號	材料編號	材料名稱	加工圖號	長度 L (MM)	單位	幅數	小計
1	X85948	生左邊框	85948-L03	1763	支	1	1
2	X85948	生右邊框	85948-R03	1763	支	1	1
3	X85955	左生右邊中企	85955-A-01	1341.5	支	1	1
4	30*25*25槽	攔河槽 (左)	302525-L	135	支	1	1
5	30*25*25槽	攔河槽 (右)	302525-R2	135	支	1	1
6	X85956	企反拍線	85956-31A	1335.5	支	1	1
7	X84545	企反拍線膠膠角	84545-9	1335.5	支	1	1
8	X85957	梗企玻璃線	直口開料	1239.5	支	2	2
9	X85946	生框頂橫	85946-A-04	1408	支	1	1
10	X85954	上生下生中橫	85954-B-01	1408	支	1	1
11	X85947	生框底橫	85947-B-01	1398	支	1	1
12	X85956	橫反拍線	85956-21C	792.5	支	2	2
13	X84545	橫反拍線膠膠角	84545-5	792.5	支	2	2
14	X85957	梗玻璃玻璃線	直口開料	792.5	支	2	2
15	X85959	百頁滴水線	85959-1430	1385.5	支	1	1
16	50*3巴	加長企鋁巴	5003A-1763	1763	支	4	4
17	50*3巴	加長橫鋁巴	5003B-1391	1391	支	2	2
18	28*3巴	加長橫鋁巴	2803A-1353	1353	支	1	1
如下為百頁玉料							
601	65*3鋁巴	百頁鋁折件	AL275-1L	240	支	1	1
602	65*3鋁巴	百頁鋁折件	AL275-1R	240	支	1	1
603	X85958	百頁片	85958-1430	1385.5	支	3	3
604	3mm鋁板	百頁鋁背板	AL275A-1430	1416*264.5	支	1	1
605	3mm墊巴	百頁玉鋁墊巴	AL50-1	50	支	4	4
如下為生玉料							
301	X85952	生窗玉企	85952-HL-15	1349.5	支	1	1
302	X85952	生窗玉企	85952-HR-15	1349.5	支	1	1
303	X85952	生窗玉頂	85952-AL-15	554.5	支	1	1
304	X85952	生窗玉底	85952-BL-15	554.5	支	1	1
401	X85957	企玻璃線	直口開料	1278.5	支	1	1
402	X85957	企玻璃線	85957-L-15	1278.5	支	1	1
403	X85957	橫玻璃線	直口開料	444.5	支	2	2
501	X85964	多點鑽拉巴	85964-B-15	854	支	1	1
502	X85964	多點鑽拉巴	85964-C-15	274.5	支	1	1

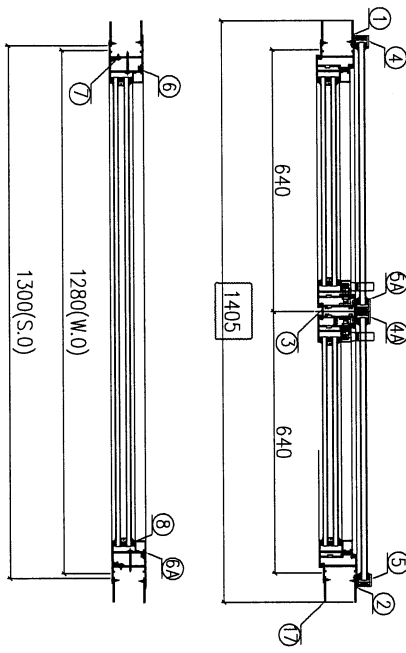
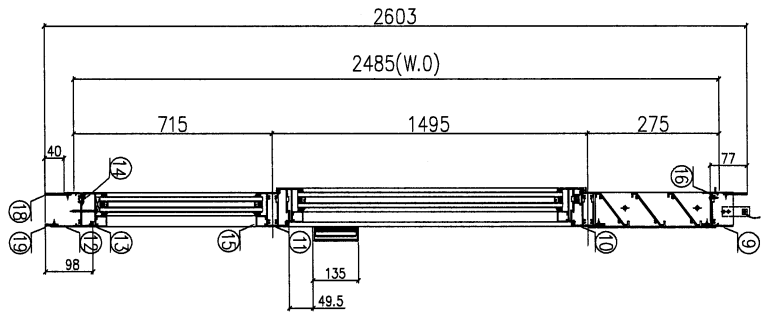
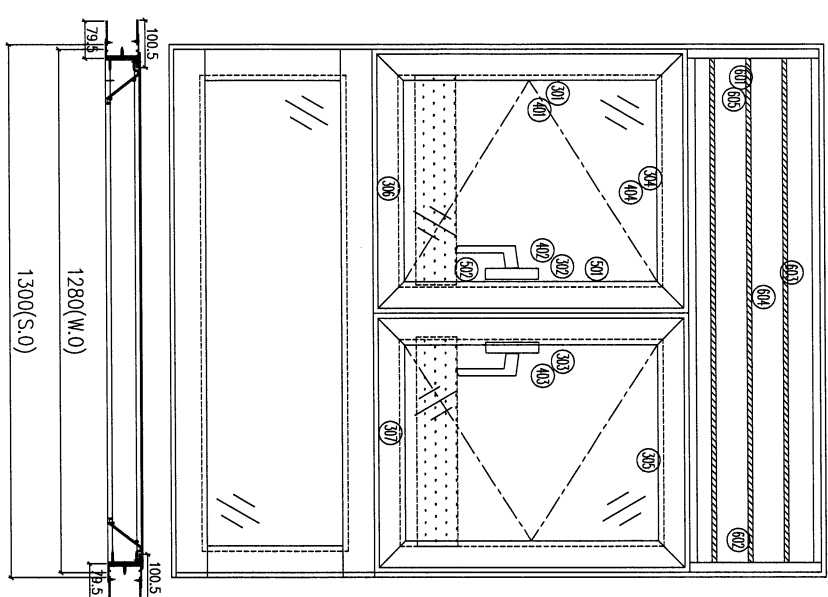
序號	圖號	數量	位置
1	W11/T5	8	17F~22F@23F@26F



- 加工說明:
- 1、扇撐採用8”;
 - 2、有鑲石位, 室外位安裝加長組巴;
 - 3、反拍鑲玻璃膠企、複玻璃鑲金玻璃;
 - 4、有鑲石;
 - 5、企角及底條, 室內安裝加長組巴;

序號	材料編號	材料名稱	加工圖號	長度 L(MM)	單位	數量	備註
1	X85948	生左邊框	85948-14	2453	支	1	8
2	X85948	生右邊框	85948-R4	2453	支	1	8
3	X85953	左生右生中企	85953-B-01	1320	支	1	8
4	30*25*25槽	攔河槽(左)	302525-1	135	支	1	8
4A	30*25*25槽	攔河槽(左)	302525-1.2	135	支	1	8
5	30*25*25槽	攔河槽(右)	302525-R	135	支	1	8
5A	30*25*25槽	攔河槽(右)	302525-R2	135	支	1	8
6	X85956	企反拍線	85956-11A	681	支	1	8
6A	X85956	企反拍線	85956-11A	681	支	1	8
7	X84545	企反拍線膠膠角	84545-1	681	支	2	16
8	X85957	梗企玻璃線	85946-A-05	681	支	2	16
9	X85946	生框頂橫	直口開料	1258	支	1	8
10	X85954	上生下生中橫	85954-A-03	1258	支	1	8
11	X85955	上生下生中橫	85955-D-01	1248	支	1	8
12	X85957	生框底橫	85947-G-01	1248	支	1	8
13	X85956	橫反拍線	85956-21A	1185	支	1	8
14	X84545	橫反拍線膠膠角	84545-3	1185	支	1	8
15	X85957	梗企玻璃線	直口開料	1185	支	2	16
16	X85959	百頁窗水線	85959-1280	1235.5	支	1	8
17	50*3巴	加長企組巴	5003A-2453	2453	支	4	32
18	50*3巴	加長橫組巴	5003B-1241	1241	支	2	16
19	26*3巴	加長橫組巴	2603A-1203	1203	支	1	8
如下為百頁玉料							
601	65*3鋁巴	百頁鋁折件	AL275-1L	240	支	1	8
602	65*3鋁巴	百頁鋁折件	AL275-1R	240	支	1	8
603	X85958	百頁片	85958-1280	1235.5	支	3	24
604	3mm鋁板	百頁鋁背板	AL275A-1280	1286*654.5	支	1	8
605	3mm鋁巴	百頁玉鋁墊巴	AL50-1	50	支	4	32
如下為生玉料							
301	X85952	生窗五金	85952-HL-16	1328	支	2	16
302	X85952	生窗五金	85952-HR-16	1328	支	1	8
303	X85952	生窗五金	85952-HL-04	1328	支	1	8
304	X85952	生窗玉左頂	85952-AL-16	619.5	支	1	8
305	X85952	生窗玉右頂	85952-AR-09	619.5	支	1	8
306	X85952	生窗玉左底	85952-LL-16	619.5	支	1	8
307	X85952	生窗玉右底	85952-RL-09	619.5	支	1	8
401	X85957	企玻璃線	直口開料	1257	支	2	16
402	X85957	企玻璃線	85957-1-16	1257	支	1	8
403	X85957	企玻璃線	85957-R-04	1257	支	1	8
404	X85957	橫玻璃線	直口開料	509.5	支	4	32
501	X85964	多點鎖拉巴	85964-R-16	854	支	2	16
502	X85964	多點鎖拉巴	85964-C-16	253	支	2	16

工程編號: J-553	材料: 詳見本圖表內	表面處理: 古銅色JM0213457
工程名稱: 鋪上階/庭平道	製圖: DZL	修改版次: A B C
圖號:	日期: 2021.10.06	日期: 2021.12.09
圖紙名稱: 佛沙窗組裝圖 (T5)	審核: WSH	日期: 2021.12.20
數量: 1	位置: 25F	



- 加工說明:
- 1、窗簾採用18°;
 - 2、有窗石位, 室外安裝加長鋁巴;
 - 3、反拍線為玻璃金、密封胶為金玻璃;
 - 4、有鑲洞;
 - 5、全向及底橫, 室內安裝加長鋁巴;

序號	圖號	數量	位置
1	W61/T5	1	25F

序號	材料編號	材料名稱	加工圖號	長度 L(㎜)	單位	備註
1	X85948	生左邊框	85948-1.5	2603	支	1
2	X85948	生右邊框	85948-R5	2603	支	1
3	X85953	生左, 右, 生中企	85953-B-02	1470	支	1
4	30*25*25槽	擺河槽 (左)	302525-L	135	支	1
4A	30*25*25槽	擺河槽 (右)	302525-R	135	支	1
5	30*25*25槽	擺河槽 (左)	302525-L	135	支	1
5A	30*25*25槽	擺河槽 (右)	302525-R	135	支	1
6	X85956	企反拍線	85956-11B	681	支	1
6A	X85956	企反拍線	85956-11B	681	支	1
7	X84545	企反拍線	84545-2	681	支	2
8	X85957	橫企玻璃線	直口開料	681	支	2
9	X85946	生框頂橫	85946-A-06	1288	支	1
10	X85954	上, 生, 下, 生, 中橫	85954-A-04	1288	支	1
11	X85955	上, 生, 下, 生, 中橫	85955-D-02	1248	支	1
12	X85947	生框底橫	85947-G-02	1248	支	1
13	X85956	橫反拍線	85956-21B	1185	支	1
14	X84545	橫反拍線	84545-4	1185	支	1
15	X85957	橫企玻璃線	直口開料	1185	支	2
16	X85959	百頁滴水線	85959-1280	1235.5	支	1
17	50*3巴	加長企鋁巴	5003A-2603	2603	支	4
18	50*3巴	加長企鋁巴	5003B-1241	1241	支	2
19	20*3巴	加長橫鋁巴	2003A-1203	1203	支	1

如下為百頁玉料

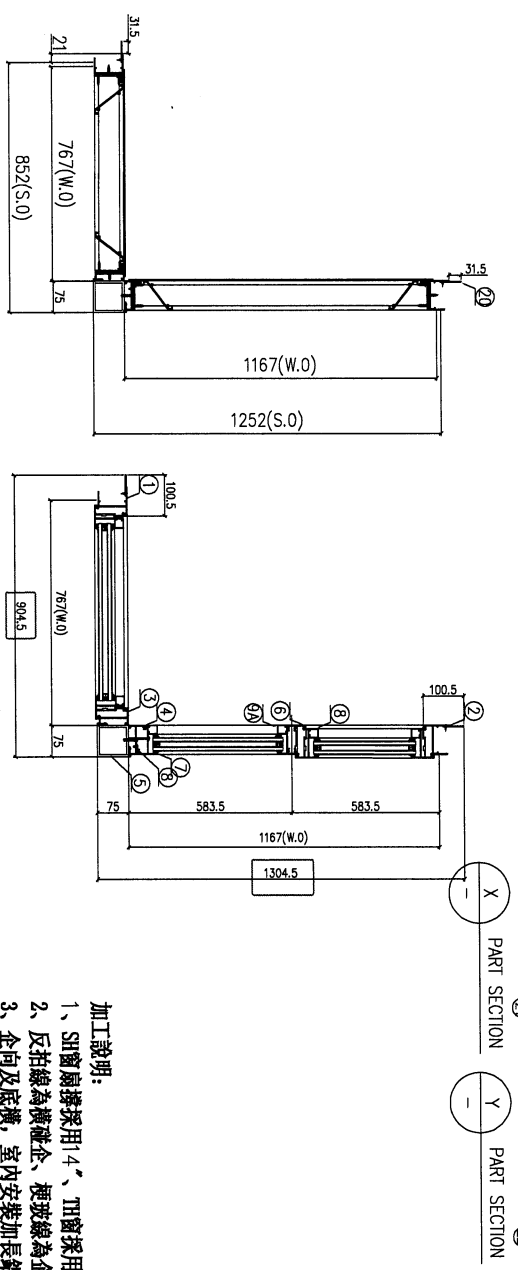
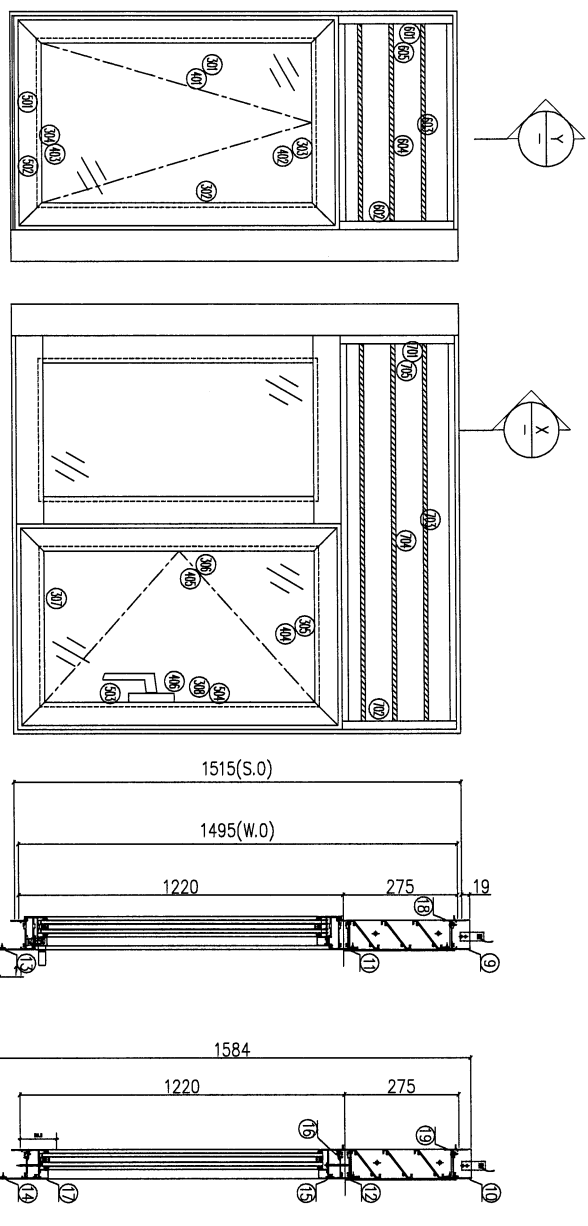
601	65*3鋁巴	百頁鋁折件	AL275-1L	240	支	1
602	65*3鋁巴	百頁鋁折件	AL275-1R	240	支	1
603	X85958	百頁片	85958-1280	1235.5	支	3
604	3mm膠板	百頁鋁背板	AL275A-1280	128*264.5	支	1
605	3mm墊巴	百頁玉膠墊巴	AL50-1	50	支	4

如下為生玉料

301	X85952	生窗玉企	85952-4H-17	1478	支	2
302	X85952	生窗玉企	85952-4H-17	1478	支	1
303	X85952	生窗玉企	85952-4A-05	1478	支	1
304	X85952	生窗玉左頂	85952-AL-17	619.5	支	1
305	X85952	生窗玉右頂	85952-AR-10	619.5	支	1
306	X85952	生窗玉左底	85952-4L-17	619.5	支	1
307	X85952	生窗玉右底	85952-4R-10	619.5	支	1
401	X85957	企玻璃線	直口開料	1407	支	2
402	X85957	企玻璃線	85957-L-17	1407	支	1
403	X85957	企玻璃線	85957-R-05	1407	支	1
404	X85957	橫企玻璃線	直口開料	509.5	支	4
501	X85964	多點鎖拉巴	85964-B-17	1004	支	2
502	X85964	多點鎖拉巴	85964-C-17	253	支	2

工程編號:	J-853	圖紙名稱:	佛沙窗組裝圖 (T5)	材料:	詳見本圖表內	表面處理:	古銅色JMCQ213457
工程名稱:	錦上路庭平道	圖號:	W13/T5	數量:	4	日期:	2021.10.06
製圖:	DZL	日期:	2021.10.06	審核:	WSH	日期:	2021.12.06

修改版次:	A	B	C
日期:	2021.12.06	2021.12.09	2021.12.20



- 加工說明:
- 1、SH窗扇採用4°、TH窗採用20°扇線;
 - 2、反拍線為檯位企、梗玻璃為企玻璃;
 - 3、企向及底橫，室內安裝加長鋁巴;
 - 4、TH窗需加裝限位塊，以開啟600mm為準;

序號	材料編號	材料名稱	加工圖號	長度 L(800)	厚度	單位	數量	備註
1	X85948	生左邊框	85948-18	1384	1	支	1	4
2	X85948	生右邊框	85948-18	1384	1	支	1	4
3	X85961	生左企	85961-11	1384	1	支	1	4
4	X85961	生右企	85961-11	1384	1	支	1	4
5	X85963	90度轉角通	85963-1	1635	1	支	1	4
6	X85955	左生右企中企	85955-C-01	1191.5	1	支	1	4
7	X85956	企反拍線膠條	85956-BLC	1188.5	1	支	1	4
8	X85957	企反拍線膠條	85957-12	1188.5	1	支	1	4
9	X85946	橫企玻璃線	85946-9-15	1098.5	2	支	2	8
10	X85946	生框頂橫	85946-9-16	1142	1	支	1	4
11	X85954	上生下生中橫	85954-E-01	742	1	支	1	4
12	X85954	上生下生中橫	85954-F-01	1112	1	支	1	4
13	X85947	生框底橫	85947-E-01	732	1	支	1	4
14	X85947	生框底橫	85947-F-01	1182	1	支	1	4
15	X85956	橫反拍線膠條	85956-21E	518	2	支	2	8
16	X91535	橫反拍線膠條	85155-13	518	2	支	2	8
17	X85957	橫企玻璃線	85957-767	719.5	2	支	2	8
18	X85959	百頁窗大線	85959-167	1118.5	1	支	1	4
19	X85959	企向加長鋁巴	5003A-1584	1384	1	支	1	4
20	5004B	企向加長鋁巴	2003B-687	687	2	支	2	4
21	2004B	橫向加長鋁巴	2003A-1087	1087	1	支	1	4
22	2004B	橫向加長鋁巴	2003A-1087	1087	1	支	1	4

如下為百頁窗料

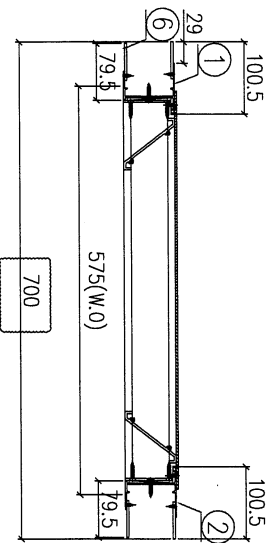
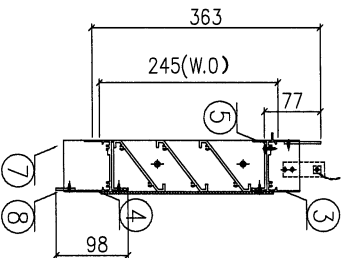
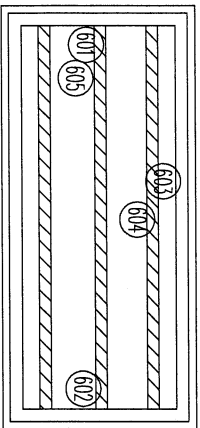
601	6504鋁巴	百頁鋁折件	A1275-1L	240	支	1	4
602	6504鋁巴	百頁鋁折件	A1275-1R	240	支	1	4
603	X85958	百頁片	85958-767	719.5	支	3	12
604	3mm鋁板	百頁鋁折板	A1275-767	850*204.5	支	1	4
605	3mm鋁板	百頁玉鉗鋁巴	AL50-1	50	支	4	16
701	6504鋁巴	百頁鋁折件	A1275-1L	240	支	1	4
702	6504鋁巴	百頁鋁折件	A1275-1R	240	支	1	4
703	X85958	百頁片	85958-167	1118.5	支	3	12
704	3mm鋁板	百頁鋁折板	A1275-1167	1150*284.5	支	1	4
705	3mm鋁巴	百頁玉鉗鋁巴	AL50-1	50	支	4	16

如下為生玉鉗

301	X85952	生窗玉鉗	85952-1L-01	1198.5	支	1	4
302	X85952	生窗玉鉗	85952-1R-01	1198.5	支	1	4
303	X85952	生窗玉鉗	85952-A1-01	740	支	1	4
304	X85952	生窗玉鉗	85952-8T-01	740	支	1	4
305	X85952	生窗玉鉗	85952-LL-18	563	支	1	4
306	X85952	生窗玉鉗	85952-LL-18	1198.5	支	1	4
307	X85952	生窗玉鉗	85952-RL-18	563	支	1	4
308	X85952	生窗玉鉗	85952-RR-18	1198.5	支	1	4
401	X85957	企玻璃線	85957-R-12	669	支	1	4
402	X85957	企玻璃線	85957-R-12	669	支	1	4
403	X85957	企玻璃線	85957-R-12	669	支	2	8
404	X85957	企玻璃線	85957-R-12	669	支	2	8
405	X85957	企玻璃線	85957-R-12	669	支	2	8
406	X85957	企玻璃線	85957-R-18	724	支	1	4
501	X85964	多耳鋁柱巴	85964-9-18	1128.5	支	1	4
502	X85964	多耳鋁柱巴	85964-C-18	251.5	支	1	4
503	X85964	多耳鋁柱巴	85964-C-25	259	支	1	4
504	X85964	多耳鋁柱巴	85964-C-25	252.5	支	1	4

工程編號: J-953	工程名稱: 舖上踭延平道	圖紙名稱: 佛沙窗組裝圖 (T5)	圖號: L04/T5	材料: 詳見本圖表內	數量: 1	製圖: DZL	日期: 2021.10.06	審核: WSH	修改版次: A	B	C
-------------	--------------	-------------------	------------	------------	-------	---------	----------------	---------	---------	---	---

序號	圖號	數量	位置
1	L04/T5	1	25F

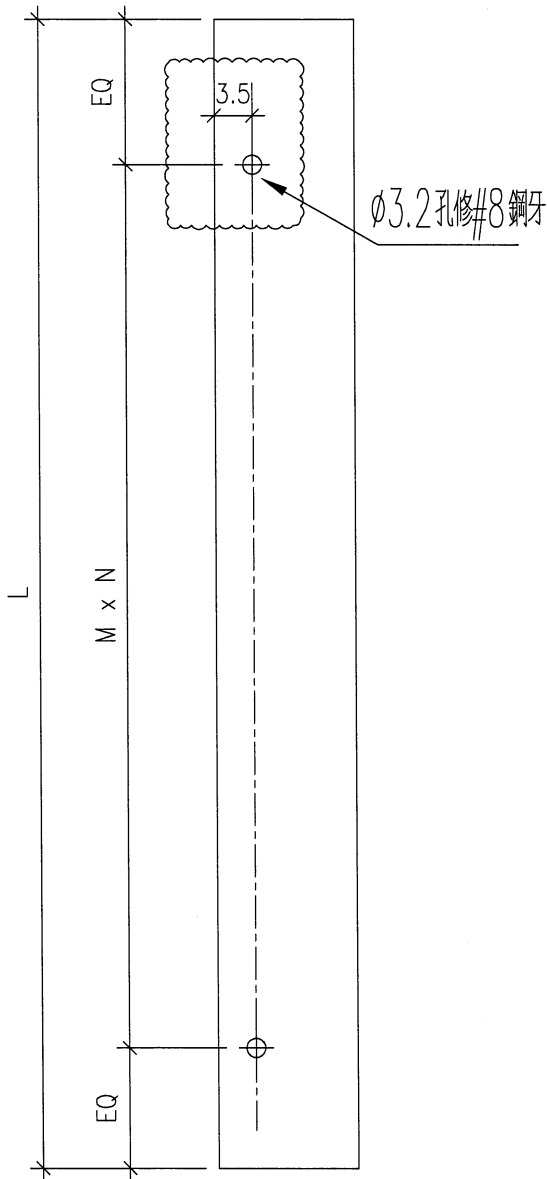
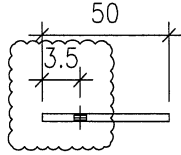


序號	材料編號	材料名稱	加工圖號	長度 L (MM)	單位	數量	小計
1	X85948	生左邊框	85948-106	363	支	1	1
2	X85948	生右邊框	85948-R06	363	支	1	1
3	X85946	生框頂橫	85946-A-07	553	支	1	1
4	X85947	生框底橫	85947-H-01	543	支	1	1
5	X85959	百頁滴水線	85959-575	530.5	支	1	1
6	50*3巴	加長企鋁巴	5003A-363	363	支	4	4
7	50*3巴	加長機鋁巴	5003B-536	536	支	2	2
8	26*3巴	加長橫鋁巴	2603A-498	498	支	1	1
如下為百頁玉料							
601	65*3鋁巴	百頁鋁折件	AL245-1L	206.5	支	1	1
602	65*3鋁巴	百頁鋁折件	AL245-1R	206.5	支	1	1
603	X85958	百頁片	85958-575	530.5	支	3	3
604	3mm鋁板	百頁鋁背板	AL245A-575	561*231	支	1	1
605	3mm墊巴	百頁玉鋁墊巴	AL50-1	50	支	4	4



美特鋁質 有限公司
MIDI Aluminium Fabricator Ltd.

工程號 J853 地盤 錦上路/延平道



序號	物料編號	位置	數量	L	M	N	EQ
1	5503A-1584	W03/T5	36	1584	300	5	42
2	5503A-1613	W08/T5	36	1613	300	5	56.5
3	5503A-1613	W09/T5	28	1613	300	5	56.5
4	5503A-1734	W04L/T5	36	1734	330	5	42
5	5503A-1734	W05L/T5	22	1734	330	5	42
6							
7	5503A-1884	W55L/T5	4	1884	300	6	42
8							
9	5503A-1734	W15L/T5	30	1734	330	5	42
10							
11							
12							
13	5503A-1884	W54L/T5	4	1884	300	6	42
14	5503A-1734	W04R/T5	32	1734	330	5	42
15	5503A-1734	W94L/T5	2	1734	330	5	42
16	5503A-1584	W17L/T5	2	1584	300	5	42
17	5503A-1763	W68L/T5	4	1763	330	5	56.5
18	5503A-1734	W94R/T5	2	1734	330	5	42
19	5503A-1763	W69/T5	4	1763	330	5	56.5
20	5503A-2453	W11/T5	32	2453	330	7	71.5
21	5503A-2603	W61/T5	4	2603	310	8	61.5
22	5503A-1584	W13/T5	8	1584	300	5	42
23	5503A-363	L04/T5	4	363	250	1	56.5
		合計	290				

加工說明：請用原已開料生產的鋁巴修改，在另一邊重新銼孔

名稱	企向加長鋁巴	制圖	DZL	2021.10.30	修改	A	B
材料	50*3鋁	復核	-	-	日期	2021.12.09	2021.12.20
顏色	MILL	批准			圖號	J853-5003A	