

工程指示 / 要求簡箋(E.I.)

工程指示編號：EI/ 4110 /21

修改版次： B

工程編號： J853

工程名稱：延坪道住宅項目

工程項目： T5 大貨佛沙窗修改

收件人： 生統

發件人： Joe Chan

日期： 15/12/2021

要求提供 /  確認 事項：

- ( ) 初步鋁料 B.M.                      ( ) 加工拆圖，然後生產                      ( ) 尺寸表
- ( ) 正式鋁料 B.M.                      ( ) 技術上資料 / 指示                      ( ) 報價
- ( ) 配件 B.M.                              ( ) 樣辦或貨品說明書                      ( ) 分判合約
- ( ) 其他： \_\_\_\_\_

內容：

修改圖紙，請依附件資料加工。

注意：安裝背板不用啞膠

請在 ASAP 前完成上列要求。

附有關圖紙 / 文件：

1 + 19頁

以上項目為：

- 原合約工程包                       原合約工程加 / 減賬                       新工程報價

原因：-

分發東莞各部門：

- ( ) 生產技術總監  連附件    ( ) 技術部  連附件    ( ) 生產部  連附件    ( ) 機械設計部  連附件
- ( ) 採購部  連附件    (  ) 生產統籌部  連附件    梅, TRACY
- ( ) 質檢部  連附件    ( ) 會計部  連附件    ( ) 報關組  連附件    (  ) 其他 小羅  連附件

分發香港各部門：

- ( ) 行政部  連附件    ( ) 會計部  連附件    ( ) 統籌部  連附件    ( ) 工程部地盤科文  連附件
- ( ) 採購部  連附件    ( ) QS 部  連附件    ( ) 維修部  連附件    ( ) 其他 \_\_\_\_\_  連附件

傳遞編號： AK 2283 / 21

發件人簽署：

項目經理簽署：



| 圖則登記表<br>DRAWING REGISTER |       |                       |  |    |                               |    |    |    |  |  |  |  |
|---------------------------|-------|-----------------------|--|----|-------------------------------|----|----|----|--|--|--|--|
| 工程名稱 Project Title:       |       | 錦上路 / 佛沙窗 (T5)        |  |    | 接收日期 Receiving Date (適用於客戶圖則) |    |    |    |  |  |  |  |
| 工程編號 Project No:          |       | J-853                 |  |    | 年                             |    |    |    |  |  |  |  |
|                           |       |                       |  |    | 月                             |    |    |    |  |  |  |  |
|                           |       |                       |  |    | 日                             |    |    |    |  |  |  |  |
| 分發予 Distributed To        |       |                       |  |    | 發出日期 Issued Date              |    |    |    |  |  |  |  |
|                           |       |                       |  |    | 年                             | 21 | 21 | 21 |  |  |  |  |
|                           |       |                       |  |    | 月                             | 11 | 12 | 12 |  |  |  |  |
|                           |       |                       |  |    | 日                             | 20 | 09 | 14 |  |  |  |  |
| 圖則編號<br>Drg. No.          |       | 圖則名稱<br>Drawing Title |  |    | 修訂編號<br>Revision No.          |    |    |    |  |  |  |  |
| SHL-17                    | 窗玉放樣圖 |                       |  | 47 | -                             |    |    |    |  |  |  |  |
| SHR-1                     | 窗玉放樣圖 |                       |  | 48 | -                             |    |    |    |  |  |  |  |
| SHR-2                     | 窗玉放樣圖 |                       |  | 49 | -                             |    |    |    |  |  |  |  |
| SHR-3                     | 窗玉放樣圖 |                       |  | 50 | -                             |    |    |    |  |  |  |  |
| SHR-4                     | 窗玉放樣圖 |                       |  | 51 | -                             |    |    |    |  |  |  |  |
| SHR-5                     | 窗玉放樣圖 |                       |  | 52 | -                             |    |    |    |  |  |  |  |
| SHR-6                     | 窗玉放樣圖 |                       |  | 53 | -                             |    |    |    |  |  |  |  |
| SHR-7                     | 窗玉放樣圖 |                       |  | 54 | -                             |    |    |    |  |  |  |  |
| SHR-8                     | 窗玉放樣圖 |                       |  | 55 | -                             |    |    |    |  |  |  |  |
| SHR-16                    | 窗玉放樣圖 |                       |  | 56 | -                             |    |    |    |  |  |  |  |
| SHR-17                    | 窗玉放樣圖 |                       |  | 57 | -                             |    |    |    |  |  |  |  |
| TH-1                      | 窗玉放樣圖 |                       |  | 58 | -                             |    |    |    |  |  |  |  |
| 85958-1                   | 鋁料折料圖 |                       |  | 59 | -                             |    |    |    |  |  |  |  |
| 85959-1                   | 鋁料折料圖 |                       |  | 60 | -                             |    |    |    |  |  |  |  |
| 85956-1L                  | 鋁料折料圖 |                       |  | 61 | -                             |    |    |    |  |  |  |  |
| 85956-1R                  | 鋁料折料圖 |                       |  | 62 | -                             |    |    |    |  |  |  |  |
| 85956-2L                  | 鋁料折料圖 |                       |  | 63 | -                             |    |    |    |  |  |  |  |
| 85956-3L                  | 鋁料折料圖 |                       |  | 64 | -                             |    |    |    |  |  |  |  |
| 84545-1                   | 鋁料折料圖 |                       |  | 65 | -                             |    |    |    |  |  |  |  |
| J853-302525-L             | 鋁料折料圖 |                       |  | 66 | -                             |    |    |    |  |  |  |  |
| J853-302525-R             | 鋁料折料圖 |                       |  | 67 | -                             |    |    |    |  |  |  |  |
| J853-302525-L2            | 鋁料折料圖 |                       |  | 68 | -                             |    |    |    |  |  |  |  |
| J853-302525-R2            | 鋁料折料圖 |                       |  | 69 | -                             |    |    |    |  |  |  |  |
| J853-AM01                 | 鋁料折料圖 |                       |  | 70 | -                             |    |    |    |  |  |  |  |
| J853-85948-L01            | 鋁料折料圖 |                       |  | 71 | -                             | A  |    |    |  |  |  |  |
| J853-85948-L02            | 鋁料折料圖 |                       |  | 72 | -                             | A  |    |    |  |  |  |  |
| J853-85948-L03            | 鋁料折料圖 |                       |  | 73 | -                             | A  |    |    |  |  |  |  |
| J853-85948-L04            | 鋁料折料圖 |                       |  | 74 | -                             | A  |    |    |  |  |  |  |
| J853-85948-L05            | 鋁料折料圖 |                       |  | 75 | -                             | A  |    |    |  |  |  |  |
| J853-85948-L06            | 鋁料折料圖 |                       |  | 76 | -                             | A  |    |    |  |  |  |  |
| J853-85948-L07            | 鋁料折料圖 |                       |  | 77 | -                             | A  |    |    |  |  |  |  |
| J853-85948-L08            | 鋁料折料圖 |                       |  | 78 | -                             | A  |    |    |  |  |  |  |
| J853-85948-L09            | 鋁料折料圖 |                       |  | 79 | -                             | A  |    |    |  |  |  |  |
| J853-85948-L10            | 鋁料折料圖 |                       |  | 80 | -                             | A  |    |    |  |  |  |  |
| J853-85948-L11            | 鋁料折料圖 |                       |  | 81 | -                             | A  |    |    |  |  |  |  |
| J853-85948-L12            | 鋁料折料圖 |                       |  | 82 | -                             |    |    |    |  |  |  |  |
| J853-85948-L13            | 鋁料折料圖 |                       |  | 83 | -                             | A  |    |    |  |  |  |  |
| J853-85948-L14            | 鋁料折料圖 |                       |  | 84 | -                             |    |    |    |  |  |  |  |
| J853-85948-L15            | 鋁料折料圖 |                       |  | 85 | -                             |    |    |    |  |  |  |  |
| J853-85948-L16            | 鋁料折料圖 |                       |  | 86 | -                             | A  |    |    |  |  |  |  |
| J853-85948-L17            | 鋁料折料圖 |                       |  | 87 | -                             |    |    |    |  |  |  |  |
| J853-85948-L18            | 鋁料折料圖 |                       |  | 88 | -                             |    | A  |    |  |  |  |  |
| J853-85948-L19            | 鋁料折料圖 |                       |  | 89 | -                             |    |    |    |  |  |  |  |
| J853-85948-L20            | 鋁料折料圖 |                       |  | 90 | -                             |    |    |    |  |  |  |  |
| J853-85948-L21            | 鋁料折料圖 |                       |  | 91 | -                             |    |    |    |  |  |  |  |
| J853-85948-L22            | 鋁料折料圖 |                       |  | 92 | -                             |    |    |    |  |  |  |  |

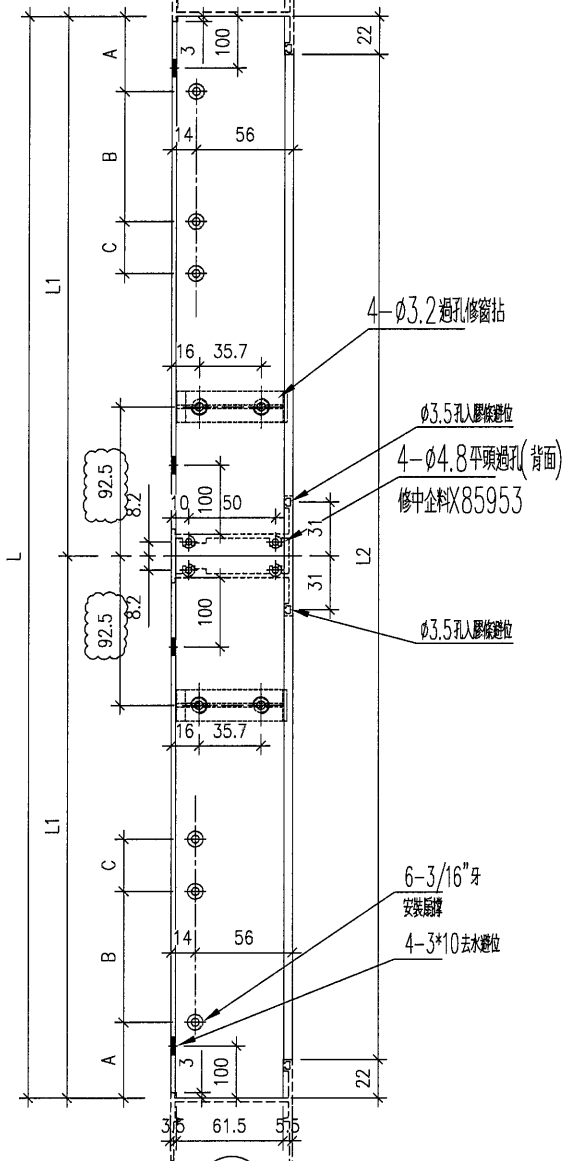
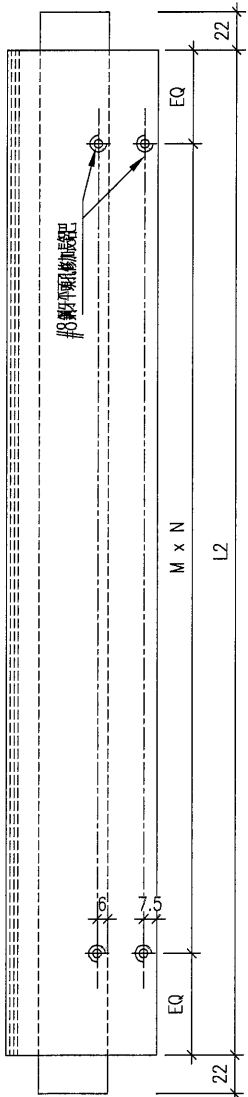
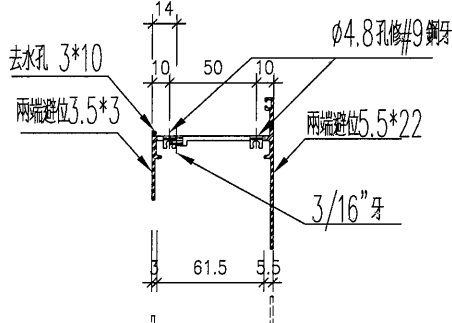
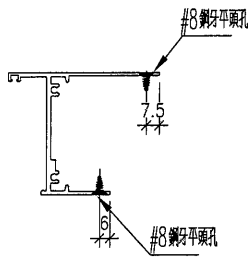
| 圖則登記表<br>DRAWING REGISTER |                       |                |  |                               |    |    |    |  |  |  |  |  |
|---------------------------|-----------------------|----------------|--|-------------------------------|----|----|----|--|--|--|--|--|
| 工程名稱 Project Title:       |                       | 錦上路 / 佛沙窗 (T5) |  | 接收日期 Receiving Date (適用於客戶圖則) |    |    |    |  |  |  |  |  |
|                           |                       |                |  | 年                             |    |    |    |  |  |  |  |  |
|                           |                       |                |  | 月                             |    |    |    |  |  |  |  |  |
| 工程編號 Project No:          |                       | J-853          |  | 日                             |    |    |    |  |  |  |  |  |
| 分發予 Distributed To        |                       |                |  | 發出日期 Issued Date              |    |    |    |  |  |  |  |  |
|                           |                       |                |  | 年                             | 21 | 21 | 21 |  |  |  |  |  |
|                           |                       |                |  | 月                             | 11 | 12 | 12 |  |  |  |  |  |
|                           |                       |                |  | 日                             | 20 | 09 | 14 |  |  |  |  |  |
| 圖則編號<br>Drg. No.          | 圖則名稱<br>Drawing Title |                |  | 修訂編號<br>Revision No.          |    |    |    |  |  |  |  |  |
| J853-85948-R01            | 鋁料折料圖                 |                |  | 93                            | -  | A  |    |  |  |  |  |  |
| J853-85948-R02            | 鋁料折料圖                 |                |  | 94                            | -  | A  |    |  |  |  |  |  |
| J853-85948-R03            | 鋁料折料圖                 |                |  | 95                            | -  | A  |    |  |  |  |  |  |
| J853-85948-R04            | 鋁料折料圖                 |                |  | 96                            | -  | A  |    |  |  |  |  |  |
| J853-85948-R05            | 鋁料折料圖                 |                |  | 97                            | -  | A  |    |  |  |  |  |  |
| J853-85948-R06            | 鋁料折料圖                 |                |  | 98                            | -  | A  |    |  |  |  |  |  |
| J853-85948-R07            | 鋁料折料圖                 |                |  | 99                            | -  | A  |    |  |  |  |  |  |
| J853-85948-R08            | 鋁料折料圖                 |                |  | 100                           | -  | A  |    |  |  |  |  |  |
| J853-85948-R09            | 鋁料折料圖                 |                |  | 101                           | -  | A  |    |  |  |  |  |  |
| J853-85948-R10            | 鋁料折料圖                 |                |  | 102                           | -  | A  |    |  |  |  |  |  |
| J853-85948-R11            | 鋁料折料圖                 |                |  | 103                           | -  | A  |    |  |  |  |  |  |
| J853-85948-R12            | 鋁料折料圖                 |                |  | 104                           | -  |    |    |  |  |  |  |  |
| J853-85948-R13            | 鋁料折料圖                 |                |  | 105                           | -  | A  |    |  |  |  |  |  |
| J853-85948-R14            | 鋁料折料圖                 |                |  | 106                           | -  |    |    |  |  |  |  |  |
| J853-85948-R15            | 鋁料折料圖                 |                |  | 107                           | -  |    |    |  |  |  |  |  |
| J853-85948-R16            | 鋁料折料圖                 |                |  | 108                           | -  | A  |    |  |  |  |  |  |
| J853-85948-R17            | 鋁料折料圖                 |                |  | 109                           | -  |    |    |  |  |  |  |  |
| J853-85948-R18            | 鋁料折料圖                 |                |  | 110                           | -  |    |    |  |  |  |  |  |
| J853-85948-R19            | 鋁料折料圖                 |                |  | 111                           | -  |    |    |  |  |  |  |  |
| J853-85948-R20            | 鋁料折料圖                 |                |  | 112                           | -  |    | A  |  |  |  |  |  |
| J853-85948-R21            | 鋁料折料圖                 |                |  | 113                           | -  |    |    |  |  |  |  |  |
| J853-85948-R22            | 鋁料折料圖                 |                |  | 114                           | -  |    |    |  |  |  |  |  |
| J853-85961-L01            | 鋁料折料圖                 |                |  | 115                           | -  | A  |    |  |  |  |  |  |
| J853-85961-R01            | 鋁料折料圖                 |                |  | 116                           | -  | A  |    |  |  |  |  |  |
| J853-85963-1              | 鋁料折料圖                 |                |  | 117                           | -  |    |    |  |  |  |  |  |
| J853-85953-A              | 鋁料折料圖                 |                |  | 118                           | -  |    |    |  |  |  |  |  |
| J853-85953-B              | 鋁料折料圖                 |                |  | 119                           | -  |    |    |  |  |  |  |  |
| J853-85955-A              | 鋁料折料圖                 |                |  | 120                           | -  |    |    |  |  |  |  |  |
| J853-85955-B              | 鋁料折料圖                 |                |  | 121                           | -  |    |    |  |  |  |  |  |
| J853-85955-C              | 鋁料折料圖                 |                |  | 122                           | -  |    |    |  |  |  |  |  |
| J853-85955-D              | 鋁料折料圖                 |                |  | 123                           | -  |    | A  |  |  |  |  |  |
| J853-85946-A              | 鋁料折料圖                 |                |  | 124                           | -  |    |    |  |  |  |  |  |
| J853-85946-B              | 鋁料折料圖                 |                |  | 125                           | -  |    |    |  |  |  |  |  |
| J853-85946-C              | 鋁料折料圖                 |                |  | 126                           | -  |    |    |  |  |  |  |  |
| J853-85946-D              | 鋁料折料圖                 |                |  | 127                           | -  |    |    |  |  |  |  |  |
| J853-85954-A              | 鋁料折料圖                 |                |  | 128                           | -  |    |    |  |  |  |  |  |
| J853-85954-B              | 鋁料折料圖                 |                |  | 129                           | -  |    |    |  |  |  |  |  |
| J853-85954-C              | 鋁料折料圖                 |                |  | 130                           | -  |    |    |  |  |  |  |  |
| J853-85954-D              | 鋁料折料圖                 |                |  | 131                           | -  |    |    |  |  |  |  |  |
| J853-85954-E              | 鋁料折料圖                 |                |  | 132                           | -  |    |    |  |  |  |  |  |
| J853-85954-L              | 鋁料折料圖                 |                |  | 133                           | -  |    |    |  |  |  |  |  |
| J853-85954-R              | 鋁料折料圖                 |                |  | 134                           | -  |    |    |  |  |  |  |  |
| J853-85947-A              | 鋁料折料圖                 |                |  | 135                           | -  |    | A  |  |  |  |  |  |
| J853-85947-B              | 鋁料折料圖                 |                |  | 136                           | -  |    | A  |  |  |  |  |  |
| J853-85947-C              | 鋁料折料圖                 |                |  | 137                           | -  |    | A  |  |  |  |  |  |
| J853-85947-D              | 鋁料折料圖                 |                |  | 138                           | -  |    | A  |  |  |  |  |  |



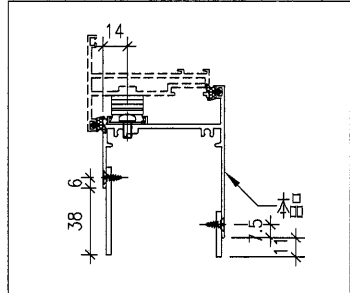


| 序號 | 物料編號       | 位置     | 數量 | L    | L1    | L2   | 扇撐長度 | A  | B   | C    | M   | N | EQ   |
|----|------------|--------|----|------|-------|------|------|----|-----|------|-----|---|------|
| 1  | 85947-A-01 | W08/T5 | 9  | 1023 | 511.5 | 979  | 12"  | 35 | 224 | 44.5 | 310 | 3 | 24.5 |
| 2  | 85947-A-02 | W09/T5 | 7  | 1408 | 704   | 1364 | 18"  | 33 | 268 | 150  | 330 | 4 | 22   |
| 3  |            |        |    |      |       |      |      |    |     |      |     |   |      |
|    |            | 合計     | 16 |      |       |      |      |    |     |      |     |   |      |

工程號 J853 地盤



右



|    |                |    |     |            |    |              |  |
|----|----------------|----|-----|------------|----|--------------|--|
| 名稱 | 生底橫            | 制圖 | DZL | 2021.10.30 | 修改 | A            |  |
| 材料 | X85947         | 復核 | -   | -          | 日期 | 2021.12.13   |  |
| 顏色 | JMQ213457 (古銅) | 批准 |     |            | 圖號 | J853-85947-A |  |



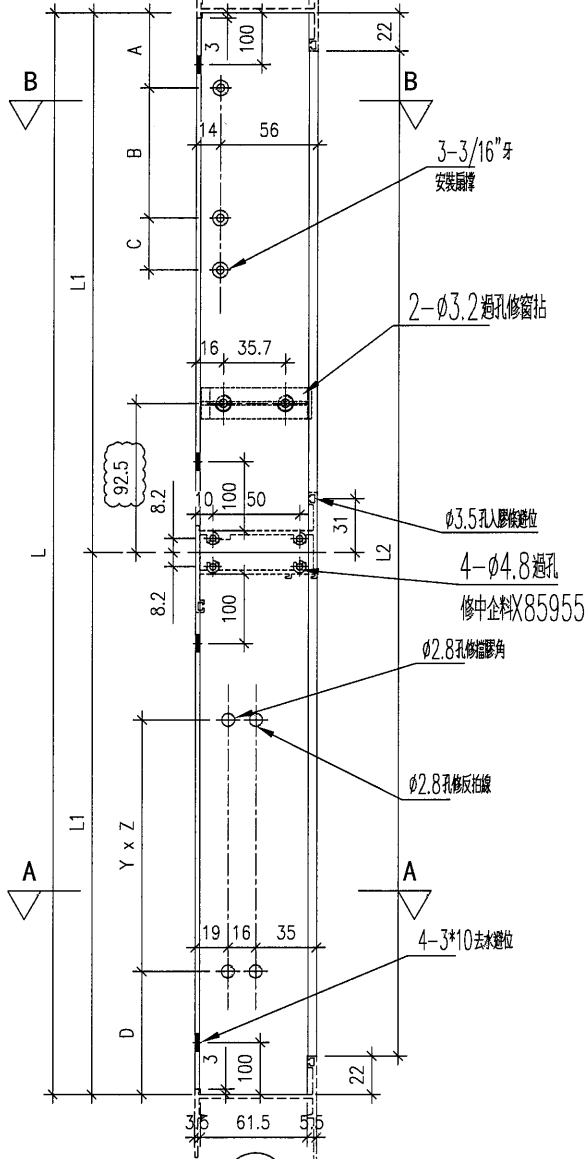
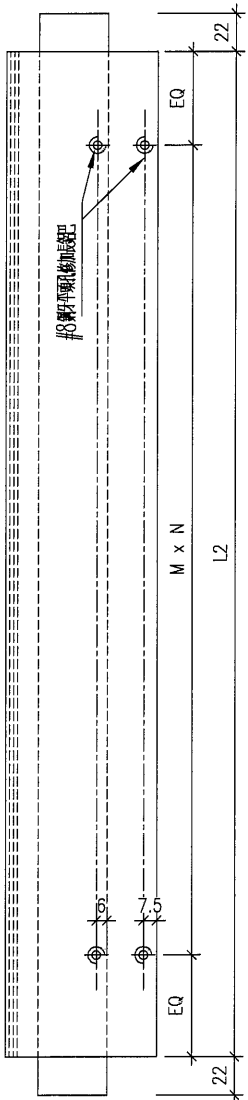
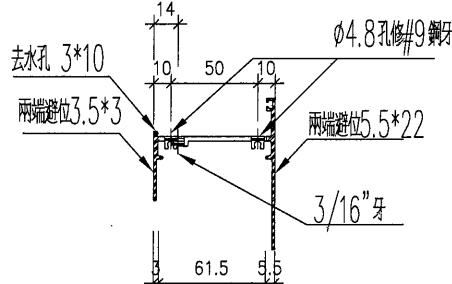
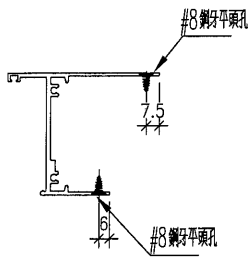
美特鋁質  
MIDI Aluminium

| 序號 | 物料編號       | 位置     | 數量 | L    | L1  | L1A | L2   | 磨擦長度 | A    | B     | C    | M   | N | EQ | Y   | Z | D      |
|----|------------|--------|----|------|-----|-----|------|------|------|-------|------|-----|---|----|-----|---|--------|
| 1  | 85947-B-01 | W69/T5 | 1  | 1398 | 559 | 839 | 1354 | 14"  | 31.5 | 239.5 | 70.5 | 330 | 4 | 17 | 300 | 2 | 127.75 |
| 2  |            |        |    |      |     |     |      |      |      |       |      |     |   |    |     |   |        |
| 3  |            |        |    |      |     |     |      |      |      |       |      |     |   |    |     |   |        |
| 合計 |            |        | 1  |      |     |     |      |      |      |       |      |     |   |    |     |   |        |

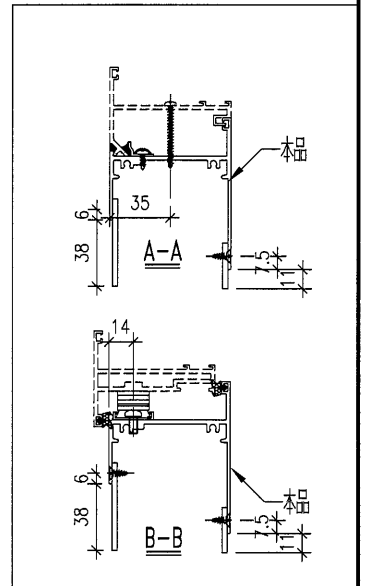
工程號

J853


地盤

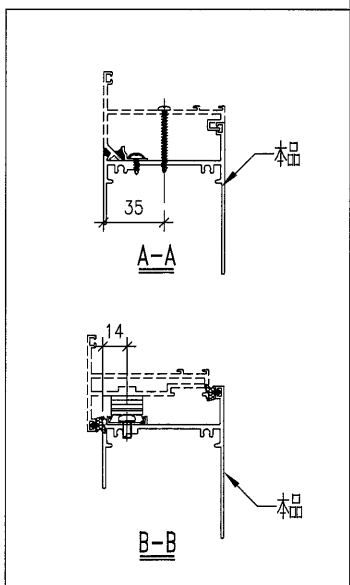
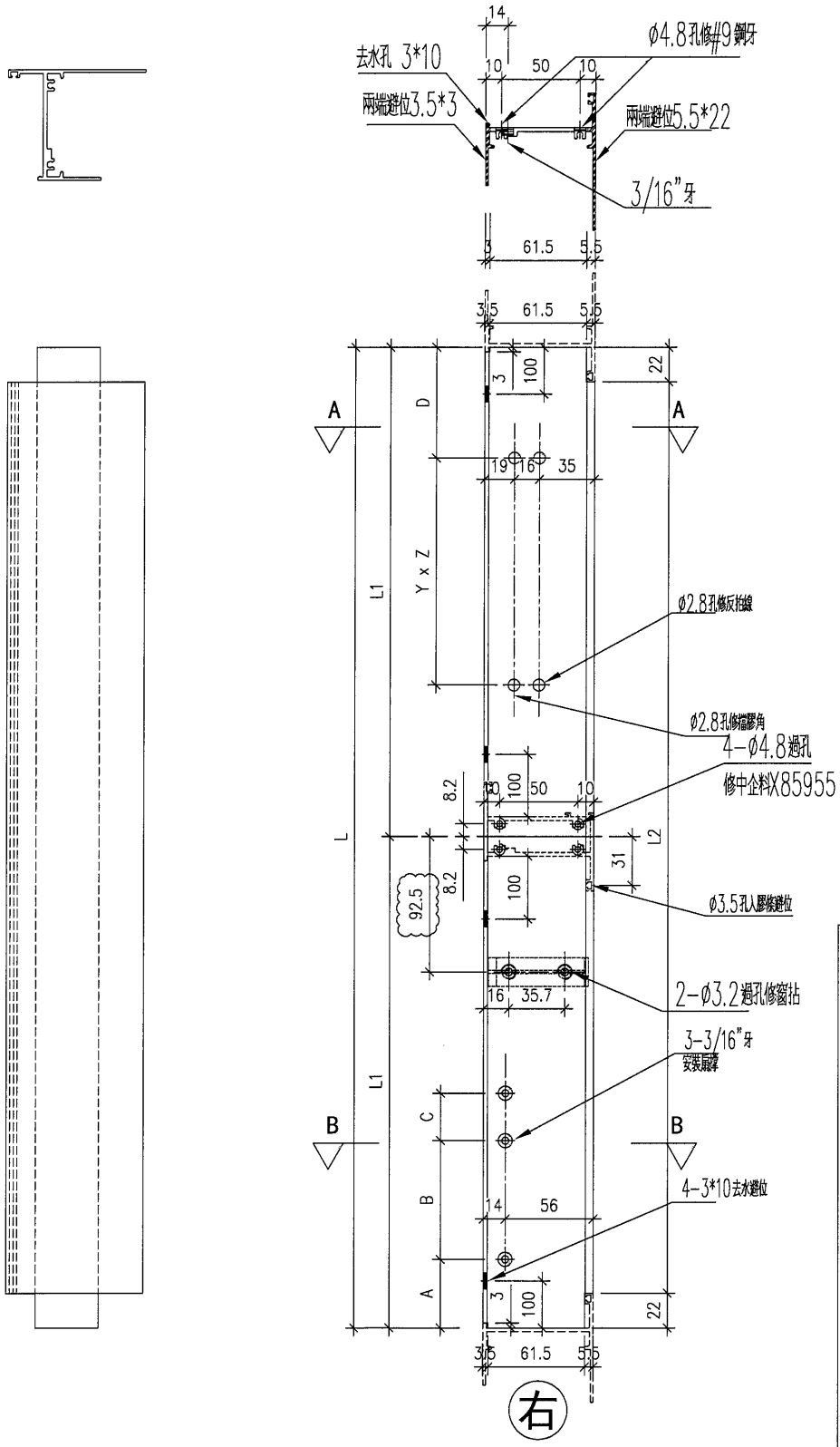


右



|    |                |    |     |            |    |              |  |
|----|----------------|----|-----|------------|----|--------------|--|
| 名稱 | 生底橫            | 制圖 | DZL | 2021.10.30 | 修改 | A            |  |
| 材料 | X85947         | 復核 | -   | -          | 日期 | 2021.12.13   |  |
| 顏色 | JMQ213457 (古銅) | 批准 |     |            | 圖號 | J853-85947-B |  |

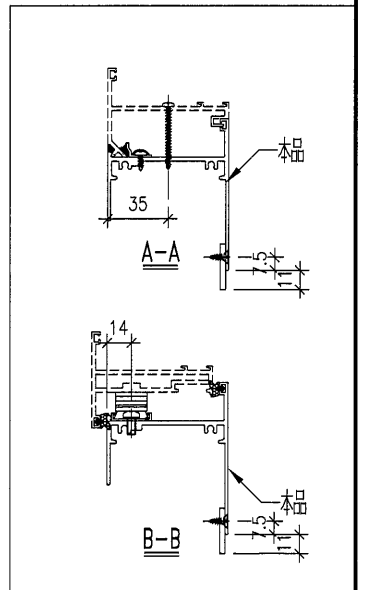
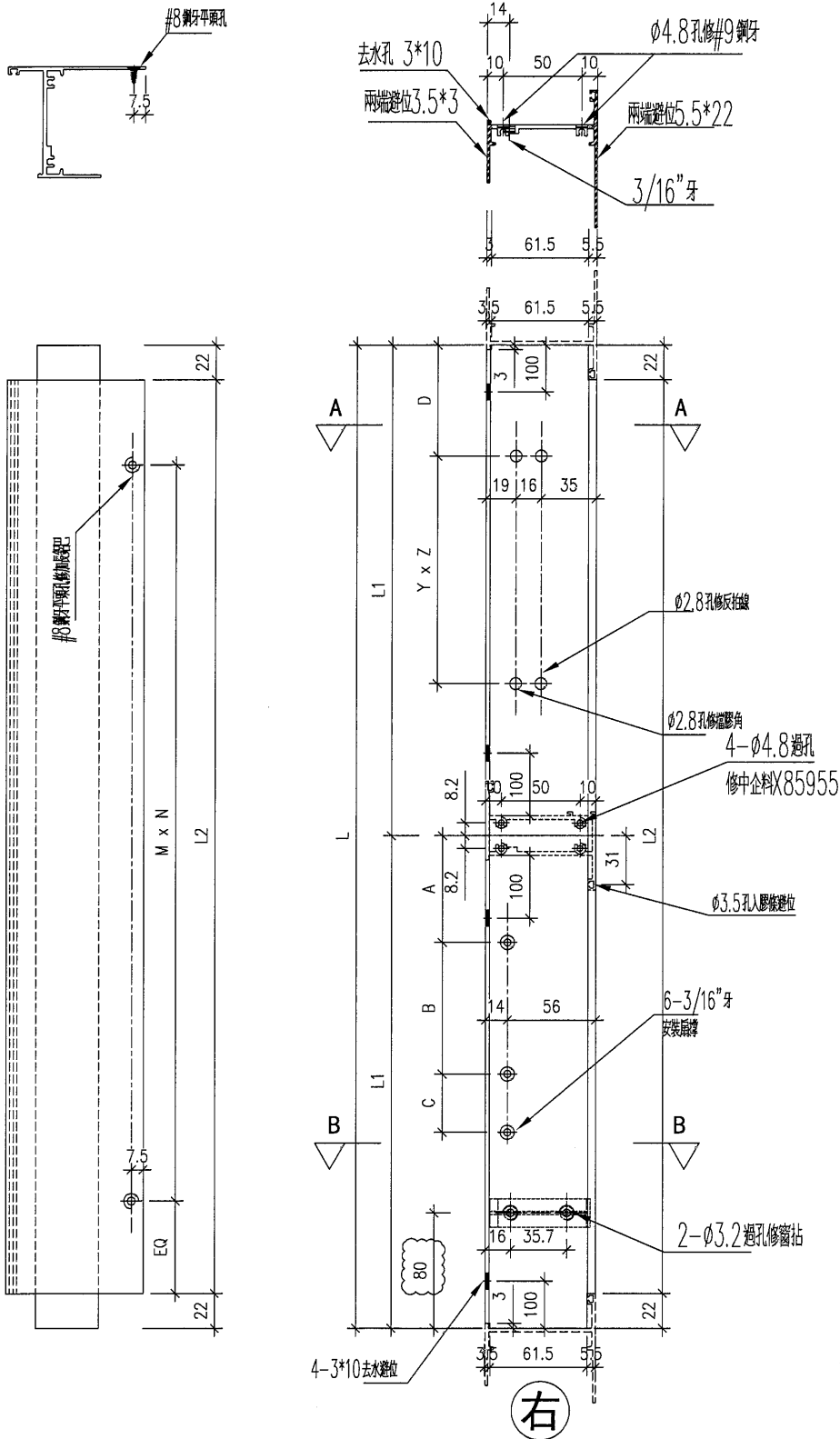
|   |      |            |        |    |      |     |     |     |      |    |     |     |   |   |    |     |   |       |
|---|------|------------|--------|----|------|-----|-----|-----|------|----|-----|-----|---|---|----|-----|---|-------|
|  | 序號   | 物料編號       | 位置     | 數量 | L    | L1  | L1A | L2  | 扇撈長度 | A  | B   | C   | M | N | EQ | Y   | Z | D     |
|   | 1    | 85947-C-01 | W12/T5 | 11 | 1023 | 659 | 364 | 979 | 18"  | 33 | 268 | 150 |   |   |    | 250 | 1 | 65.25 |
|   | 2    |            |        |    |      |     |     |     |      |    |     |     |   |   |    |     |   |       |
| 工程號   | J853 | 3          | 合計     | 11 |      |     |     |     |      |    |     |     |   |   |    |     |   |       |



右

|    |                |    |     |            |    |              |  |
|----|----------------|----|-----|------------|----|--------------|--|
| 名稱 | 生底橫            | 制圖 | DZL | 2021.10.30 | 修改 |              |  |
| 材料 | X85947         | 復核 | -   | -          | 日期 |              |  |
| 顏色 | JMQ213457 (古銅) | 批准 |     |            | 圖號 | J853-85947-C |  |

|     |      |            |        |   |      |       |       |      |     |    |       |      |     |    |    |     |   |       |
|-----|------|------------|--------|---|------|-------|-------|------|-----|----|-------|------|-----|----|----|-----|---|-------|
|     | 物料編號 | 位置         | 數量     | L | L1   | L1A   | L2    | 扇撐長度 | A   | B  | C     | M    | N   | EQ | Y  | Z   | D |       |
|     | 1    | 85947-D-01 | W13/T5 | 4 | 1132 | 567.5 | 567.5 | 1088 | 14" | 44 | 239.5 | 70.5 | 260 | 4  | 24 | 350 | 1 | 115.5 |
|     | 2    |            |        |   |      |       |       |      |     |    |       |      |     |    |    |     |   |       |
| 工程號 | J853 | 合計         | 4      |   |      |       |       |      |     |    |       |      |     |    |    |     |   |       |

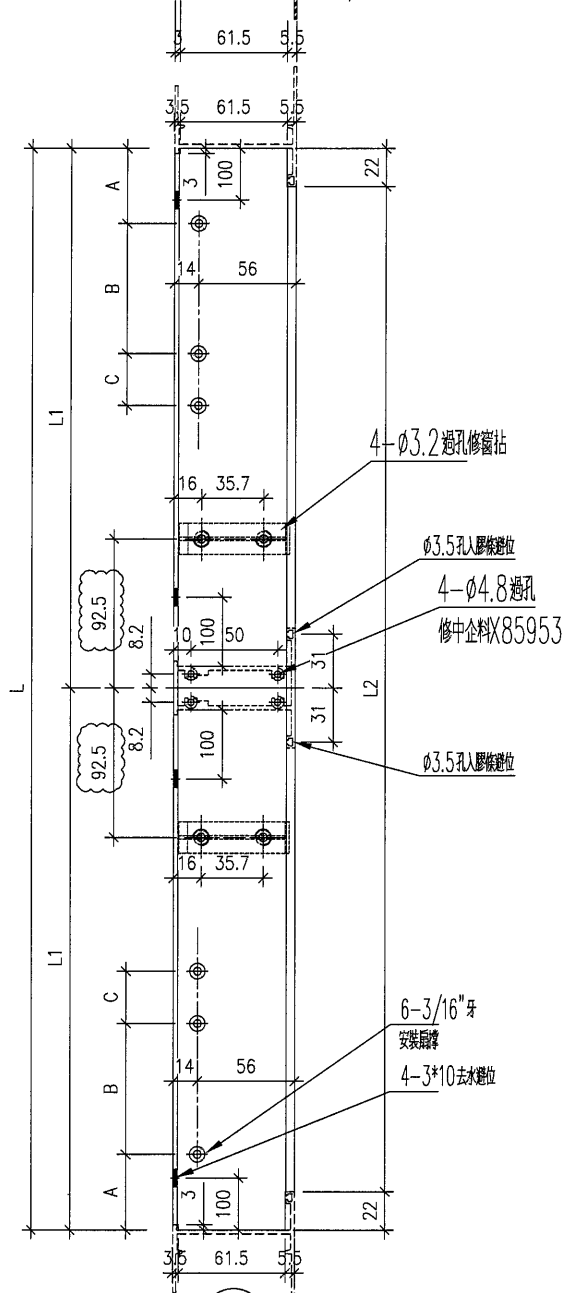
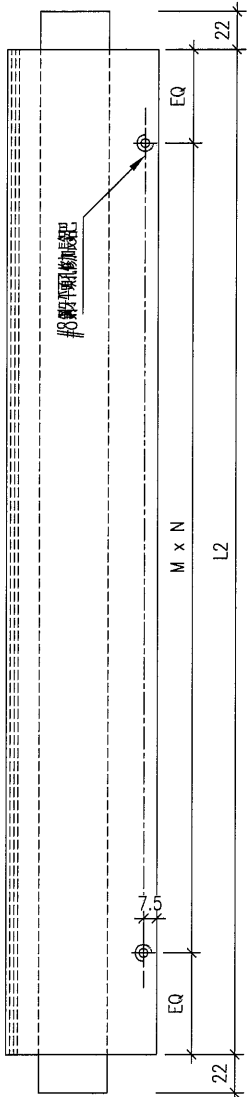
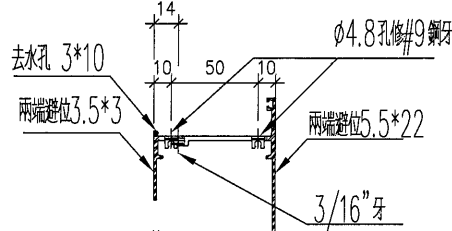
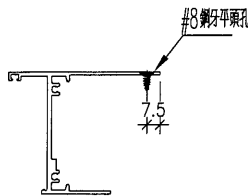


|    |                |    |     |            |    |              |  |
|----|----------------|----|-----|------------|----|--------------|--|
| 名稱 | 生底橫            | 制圖 | DZL | 2021.10.30 | 修改 | A            |  |
| 材料 | X85947         | 復核 | -   | -          | 日期 | 2021.12.13   |  |
| 顏色 | JMQ213457 (古銅) | 批准 |     |            | 圖號 | J853-85947-D |  |

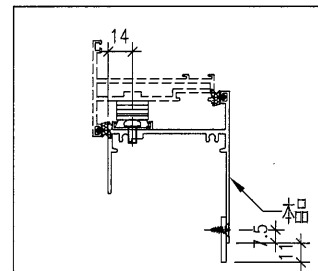


| 序號 | 物料編號       | 位置     | 數量 | L    | L1    | L2   | 扇排長度 | A    | B     | C    | M   | N | EQ   |
|----|------------|--------|----|------|-------|------|------|------|-------|------|-----|---|------|
| 1  | 85947-F-01 | W03/T5 | 18 | 1123 | 561.5 | 1079 | 14"  | 31.5 | 239.5 | 70.5 | 350 | 3 | 14.5 |
| 2  |            |        |    |      |       |      |      |      |       |      |     |   |      |
| 3  |            |        |    |      |       |      |      |      |       |      |     |   |      |
| 合計 |            |        | 18 |      |       |      |      |      |       |      |     |   |      |

|     |      |    |
|-----|------|----|
| 工程號 | J853 | 地盤 |
|-----|------|----|



右

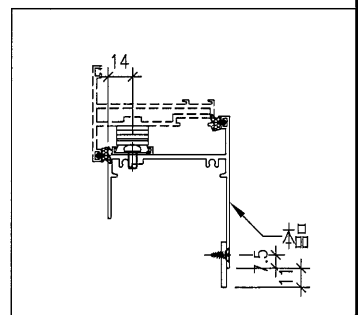
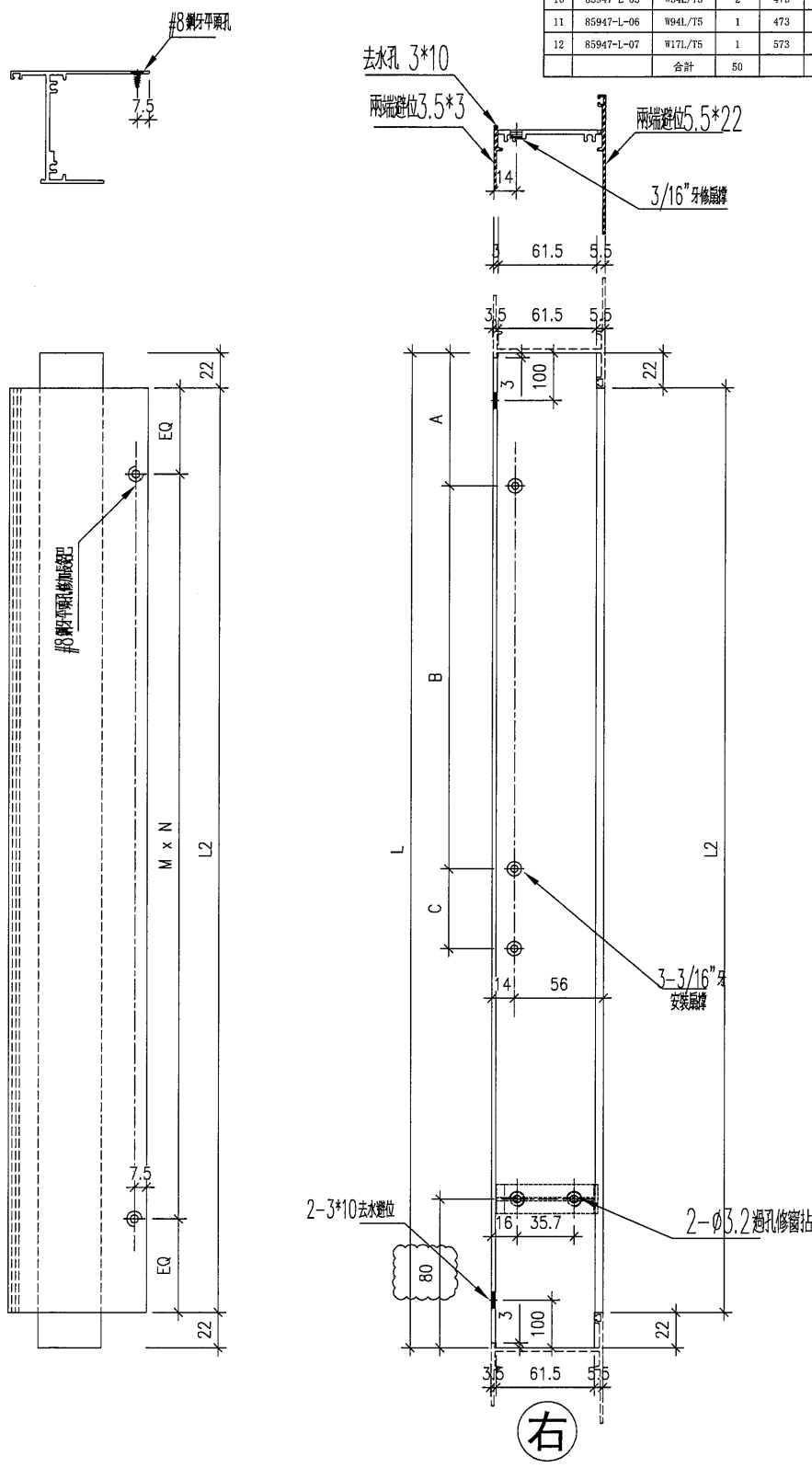


|    |                |    |     |            |    |              |  |
|----|----------------|----|-----|------------|----|--------------|--|
| 名稱 | 生底橫            | 制圖 | DZL | 2021.10.30 | 修改 | A            |  |
| 材料 | X85947         | 復核 | -   | -          | 日期 | 2021.12.13   |  |
| 顏色 | JMQ213457 (古銅) | 批准 |     |            | 圖號 | J853-85947-F |  |

美特鋁質有限公司  
MIDI Aluminium Fabricator Ltd.

工程號 J853 地盤 錦上路/延平道

| 序號 | 物料編號       | 位置      | 數量 | L   | L2  | 扇撐長度 | A    | B     | C    | M   | N | EQ   |
|----|------------|---------|----|-----|-----|------|------|-------|------|-----|---|------|
| 1  | 85947-L-01 | W04L/T5 | 18 | 473 | 429 | 12"  | 35   | 224   | 44.5 | 200 | 2 | 14.5 |
| 2  | 85947-L-02 | W05L/T5 | 11 | 573 | 529 | 14"  | 31.5 | 239.5 | 70.5 | 250 | 2 | 14.5 |
| 3  |            |         |    |     |     |      |      |       |      |     |   |      |
| 4  | 85947-L-03 | W55L/T5 | 2  | 573 | 529 | 14"  | 31.5 | 239.5 | 70.5 | 250 | 2 | 14.5 |
| 5  |            |         |    |     |     |      |      |       |      |     |   |      |
| 6  | 85947-L-04 | W15L/T5 | 15 | 423 | 379 | 12"  | 35   | 224   | 44.5 | 350 | 1 | 14.5 |
| 7  |            |         |    |     |     |      |      |       |      |     |   |      |
| 8  |            |         |    |     |     |      |      |       |      |     |   |      |
| 9  |            |         |    |     |     |      |      |       |      |     |   |      |
| 10 | 85947-L-05 | W54L/T5 | 2  | 473 | 429 | 12"  | 35   | 224   | 44.5 | 200 | 2 | 14.5 |
| 11 | 85947-L-06 | W94L/T5 | 1  | 473 | 429 | 12"  | 35   | 224   | 44.5 | 200 | 2 | 14.5 |
| 12 | 85947-L-07 | W17L/T5 | 1  | 573 | 529 | 14"  | 31.5 | 239.5 | 70.5 | 250 | 2 | 14.5 |
|    | 合計         |         | 50 |     |     |      |      |       |      |     |   |      |

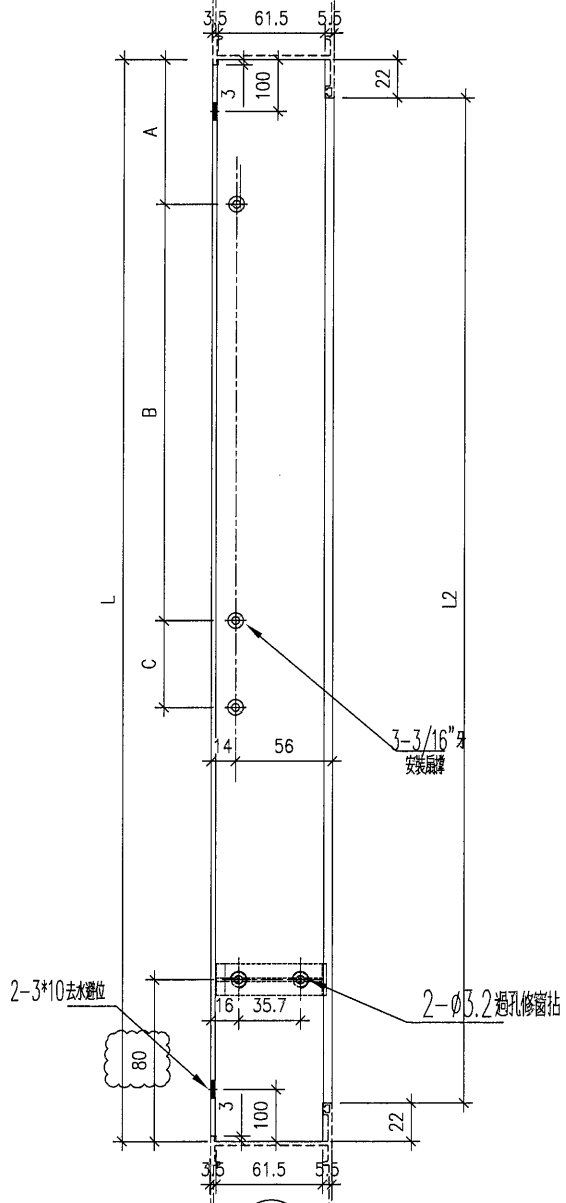
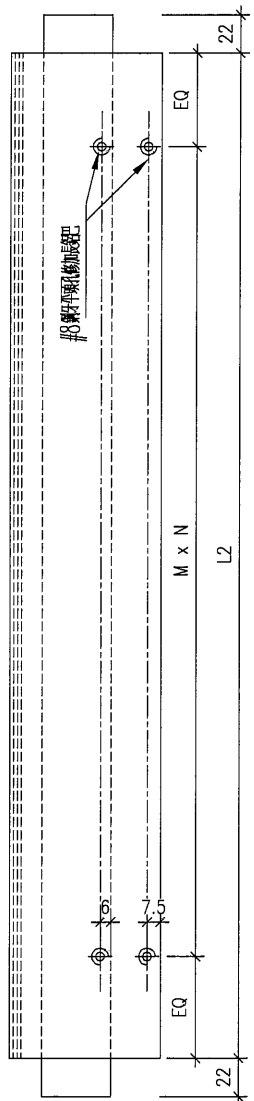
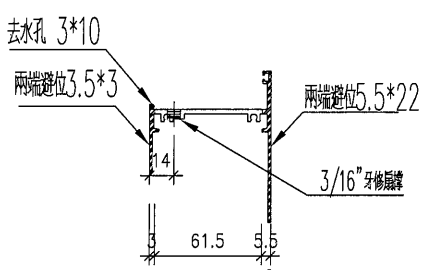
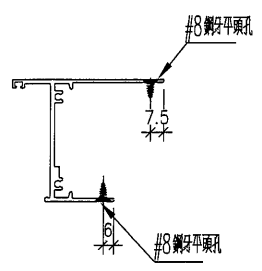


|    |                |    |     |            |    |              |  |
|----|----------------|----|-----|------------|----|--------------|--|
| 名稱 | 生底橫            | 制圖 | DZL | 2021.10.30 | 修改 | A            |  |
| 材料 | X85947         | 復核 | -   | -          | 日期 | 2021.12.13   |  |
| 顏色 | JMQ213457 (古銅) | 批准 |     |            | 圖號 | J853-85947-L |  |

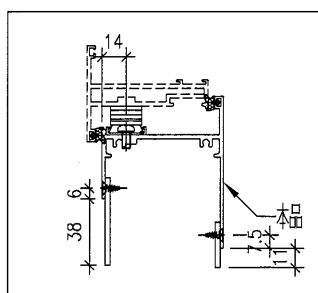
美特鋁質 有限公司  
MIDI Aluminium Fabricator

| 序號 | 物料編號        | 位置      | 數量 | L   | L2  | 扇撐長度 | A    | B     | C    | M   | N | EQ   |
|----|-------------|---------|----|-----|-----|------|------|-------|------|-----|---|------|
| 1  | 85947-LA-01 | W68L/T5 | 1  | 573 | 529 | 14"  | 31.5 | 239.5 | 70.5 | 250 | 2 | 14.5 |
| 合計 |             |         | 1  |     |     |      |      |       |      |     |   |      |

工程號 J853 地盤 錦上路/延平道



右



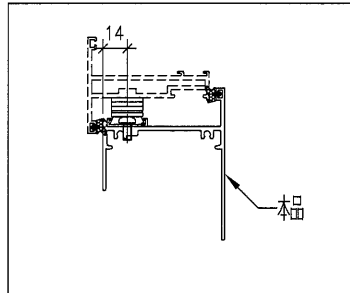
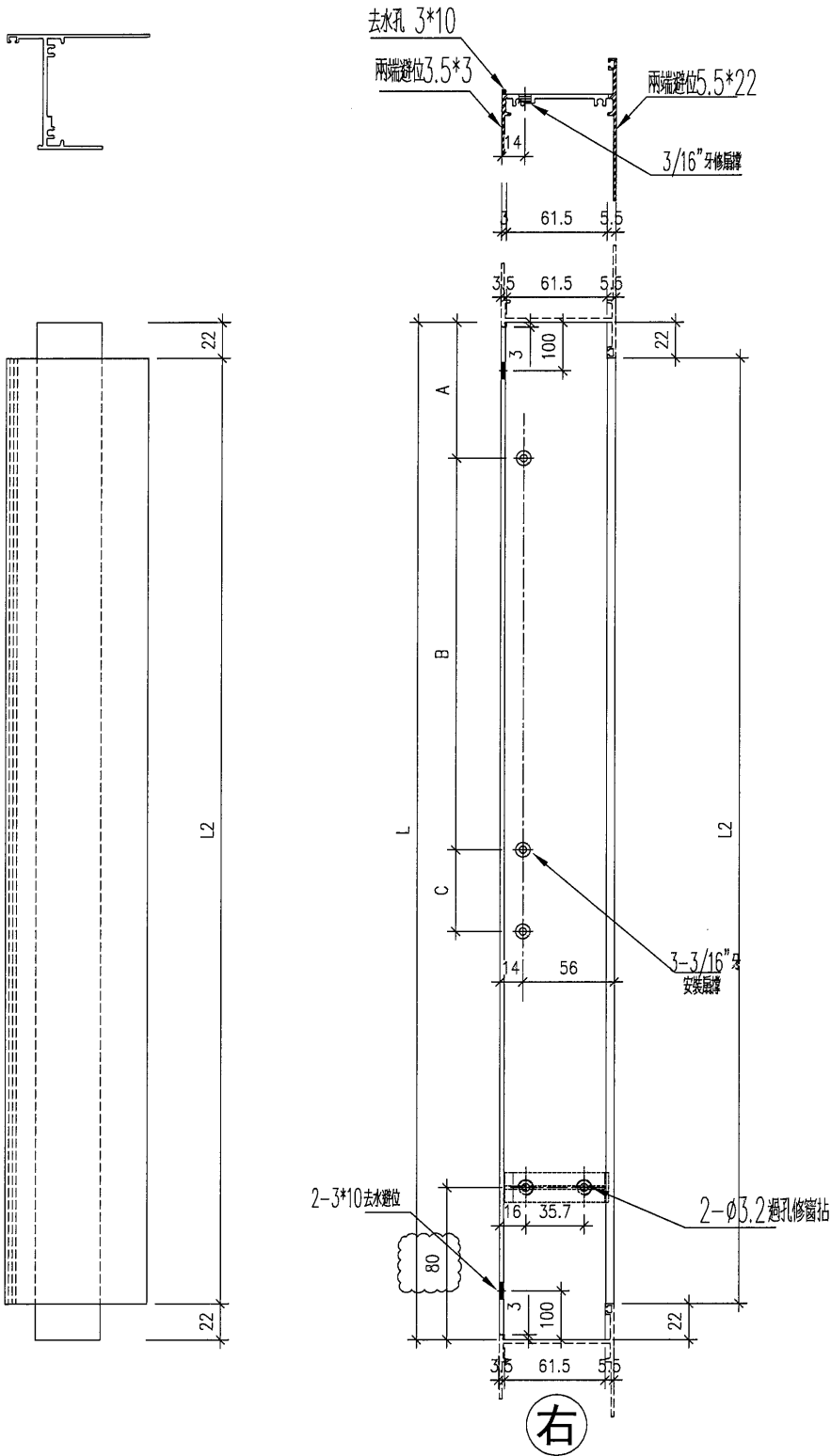
|    |                |    |     |            |    |               |  |  |
|----|----------------|----|-----|------------|----|---------------|--|--|
| 名稱 | 生底橫            | 制圖 | DZL | 2021.10.30 | 修改 | A             |  |  |
| 材料 | X85947         | 復核 | -   | -          | 日期 | 2021.12.13    |  |  |
| 顏色 | JMQ213457 (古銅) | 批准 |     |            | 圖號 | J853-85947-LA |  |  |



美特鋁質有限公司  
MIDI Aluminium Fabrication Co., Ltd.

| 序號 | 物料編號        | 位置       | 數量 | L   | L2  | 扇撐長度 | A    | B     | C    | M | N | EQ |
|----|-------------|----------|----|-----|-----|------|------|-------|------|---|---|----|
| 1  |             |          |    |     |     |      |      |       |      |   |   |    |
| 2  | 85947-LB-01 | W07BL/T5 | 9  | 573 | 529 | 14"  | 31.5 | 239.5 | 70.5 |   |   |    |
| 3  | 85947-LB-02 | W07L/T5  | 7  | 573 | 529 | 14"  | 31.5 | 239.5 | 70.5 |   |   |    |
| 4  | 85947-LB-03 | W57L/T5  | 1  | 573 | 529 | 14"  | 31.5 | 239.5 | 70.5 |   |   |    |
|    |             | 合計       | 17 |     |     |      |      |       |      |   |   |    |

工程號 J853 地盤 錦上路/延

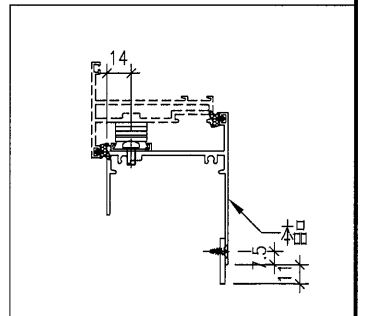
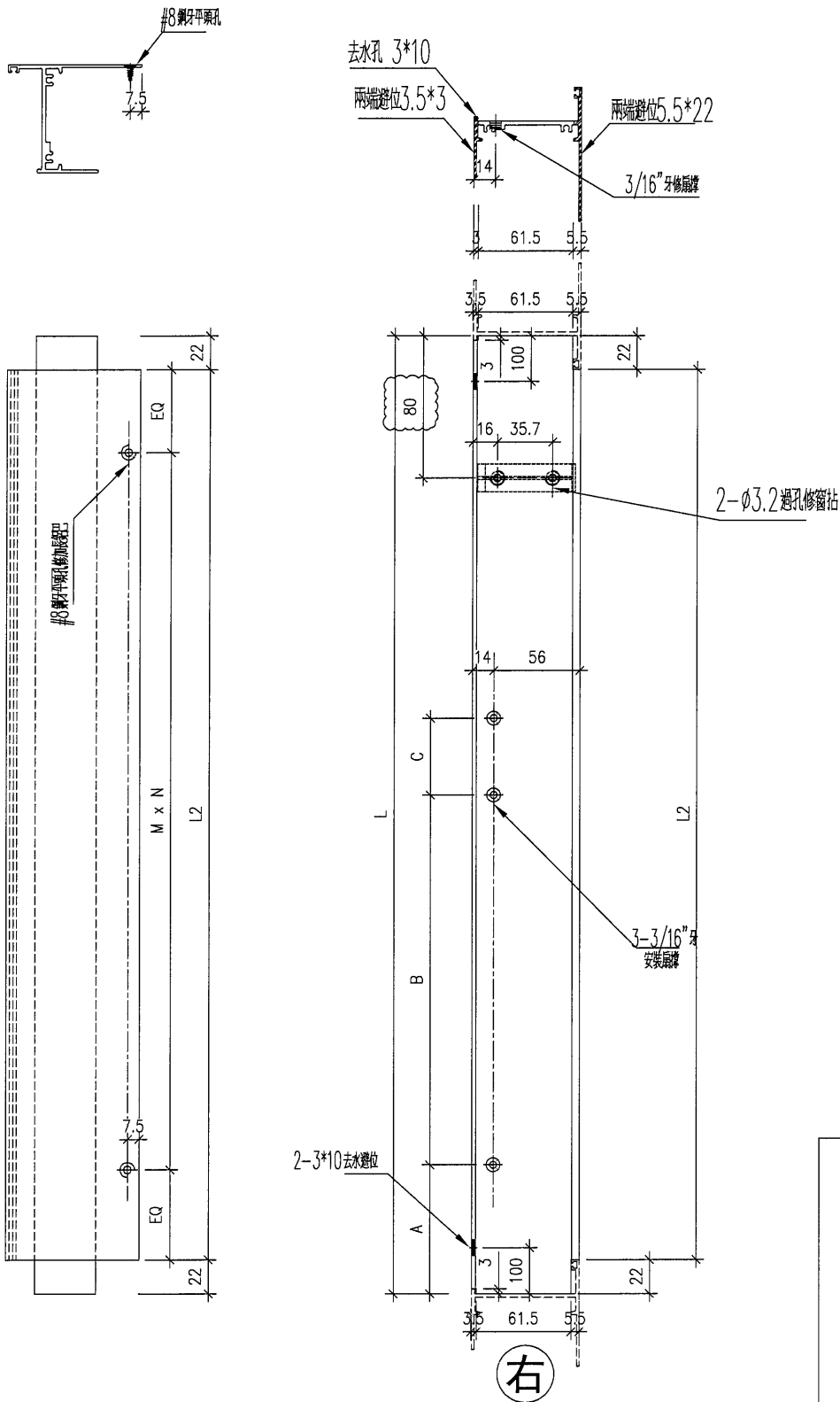


|    |                |    |     |            |    |               |  |  |
|----|----------------|----|-----|------------|----|---------------|--|--|
| 名稱 | 生底橫            | 制圖 | DZL | 2021.10.30 | 修改 | A             |  |  |
| 材料 | X85947         | 復核 | -   | -          | 日期 | 2021.12.13    |  |  |
| 顏色 | JMQ213457 (古銅) | 批准 |     |            | 圖號 | J853-85947-LB |  |  |



| 序號 | 物料編號       | 位置      | 數量 | L   | L2  | 磨擦長度 | A  | B   | C    | M   | N | EQ   |
|----|------------|---------|----|-----|-----|------|----|-----|------|-----|---|------|
| 1  | 85947-R-01 | W04R/T5 | 16 | 473 | 429 | 12"  | 35 | 224 | 44.5 | 200 | 2 | 14.5 |
| 2  | 85947-R-02 | W94R/T5 | 1  | 473 | 429 | 12"  | 35 | 224 | 44.5 | 200 | 2 | 14.5 |
| 合計 |            |         | 17 |     |     |      |    |     |      |     |   |      |

工程號 J853 地盤 錦上路/延平道



右

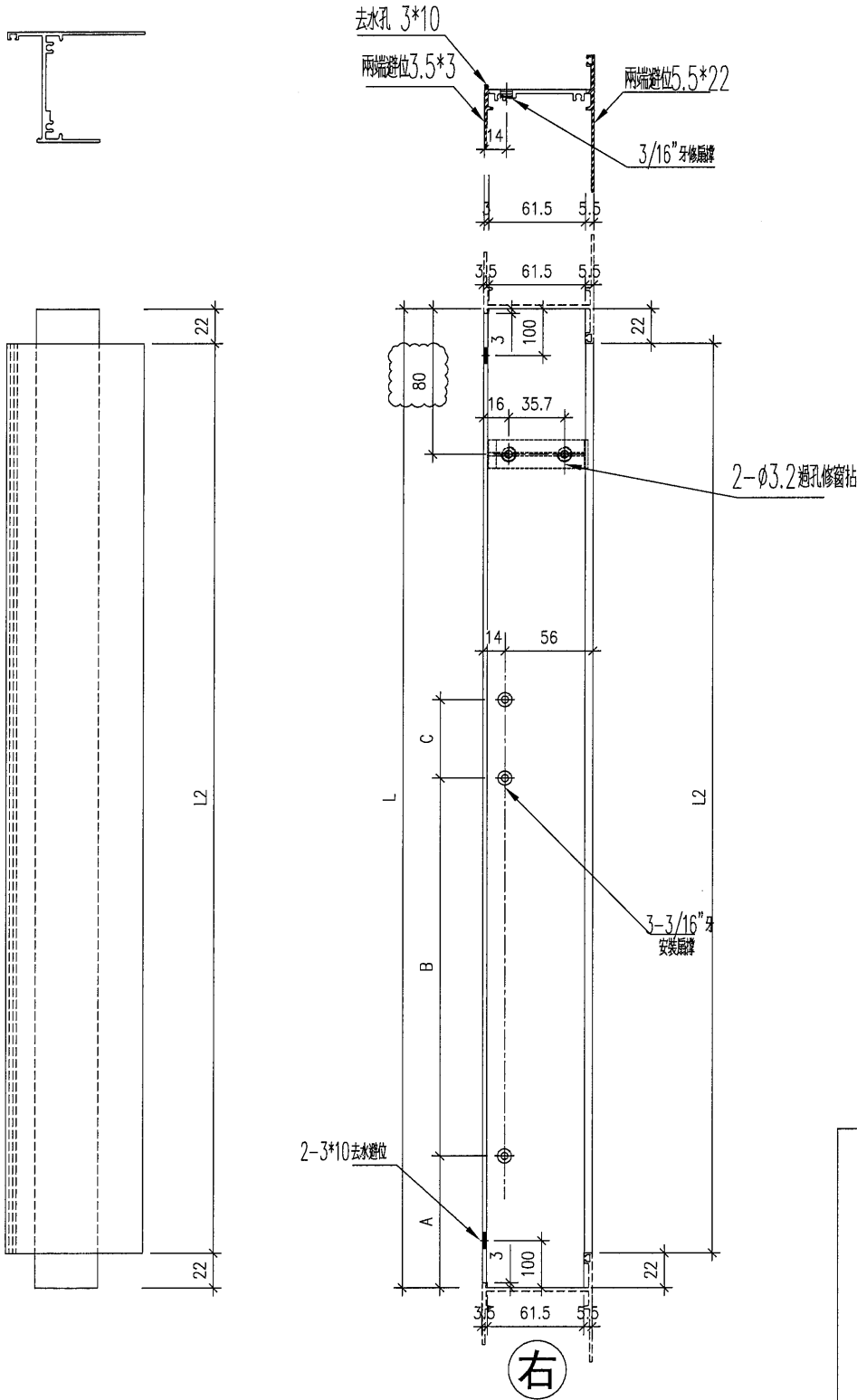
|    |                |    |     |            |    |              |  |  |
|----|----------------|----|-----|------------|----|--------------|--|--|
| 名稱 | 生底橫            | 制圖 | DZL | 2021.10.30 | 修改 | A            |  |  |
| 材料 | X85947         | 復核 | -   | -          | 日期 | 2021.12.13   |  |  |
| 顏色 | JMQ213457 (古銅) | 批准 |     |            | 圖號 | J853-85947-R |  |  |



美特鋁質 有限公司  
MIDI Aluminium Fab

| 序號 | 物料編號        | 位置       | 數量 | L   | L2  | 扇撐長度 | A    | B     | C    | M   | N | EQ   |
|----|-------------|----------|----|-----|-----|------|------|-------|------|-----|---|------|
| 1  | 85947-RA-01 | W51AR/T5 | 1  | 473 | 429 | 12"  | 35   | 224   | 44.5 | 200 | 2 | 14.5 |
| 2  | 85947-RA-02 | W01R/T5  | 8  | 473 | 429 | 12"  | 35   | 224   | 44.5 | 200 | 2 | 14.5 |
| 3  |             |          |    |     |     |      |      |       |      |     |   |      |
| 4  | 85947-RA-03 | W07R/T5  | 1  | 573 | 529 | 14"  | 31.5 | 239.5 | 70.5 | 250 | 2 | 14.5 |
|    |             | 合計       | 10 |     |     |      |      |       |      |     |   |      |

工程號 J853 地盤 錦上路



|    |                |    |     |            |    |               |  |  |
|----|----------------|----|-----|------------|----|---------------|--|--|
| 名稱 | 生底橫            | 制圖 | DZL | 2021.10.30 | 修改 | A             |  |  |
| 材料 | X85947         | 復核 | -   | -          | 日期 | 2021.12.13    |  |  |
| 顏色 | JMQ213457 (古銅) | 批准 |     |            | 圖號 | J853-85947-RA |  |  |

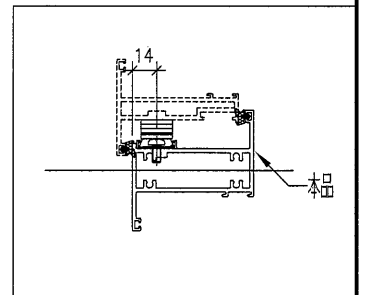
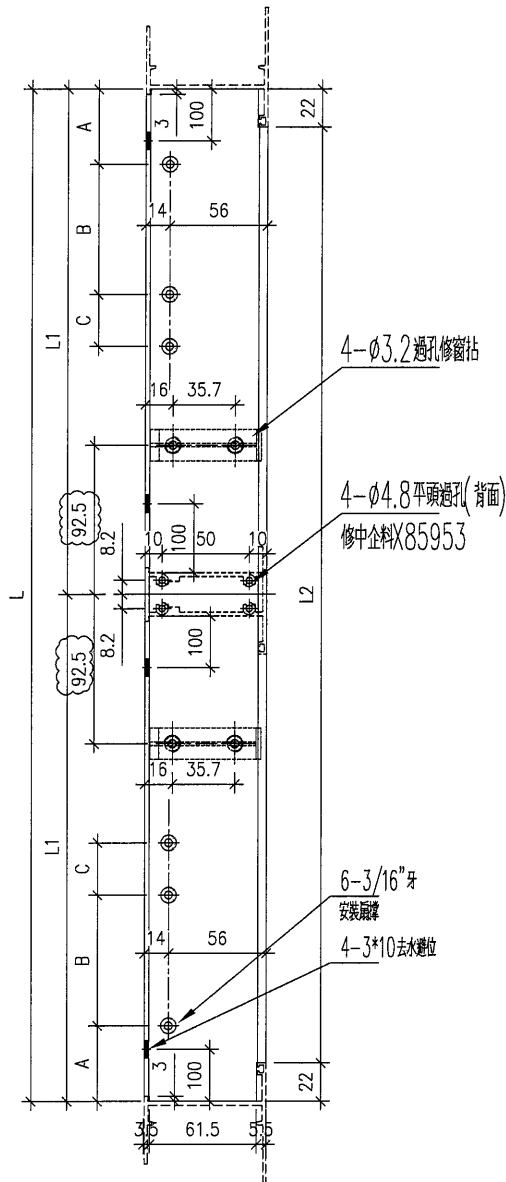
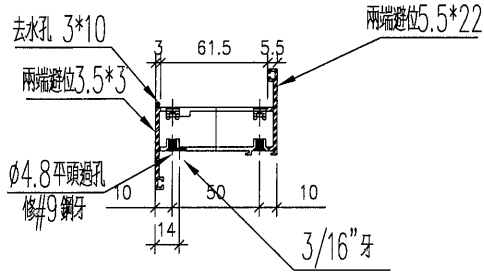


美特鋁質 有限公司  
MIDI Aluminium Fabricator

| 序號 | 物料編號       | 位置     | 數量 | L    | L1  | L2   | 扇撐長度 | A  | B   | C   |
|----|------------|--------|----|------|-----|------|------|----|-----|-----|
| 1  | 85955-D-01 | W11/T5 | 8  | 1248 | 624 | 1204 | 18"  | 33 | 268 | 150 |
| 2  | 85955-D-02 | W61/T5 | 1  | 1248 | 624 | 1204 | 18"  | 33 | 268 | 150 |
| 3  |            |        |    |      |     |      |      |    |     |     |
| 合計 |            |        | 9  |      |     |      |      |    |     |     |

工程號 J853 地盤 錦上路/延平道

左

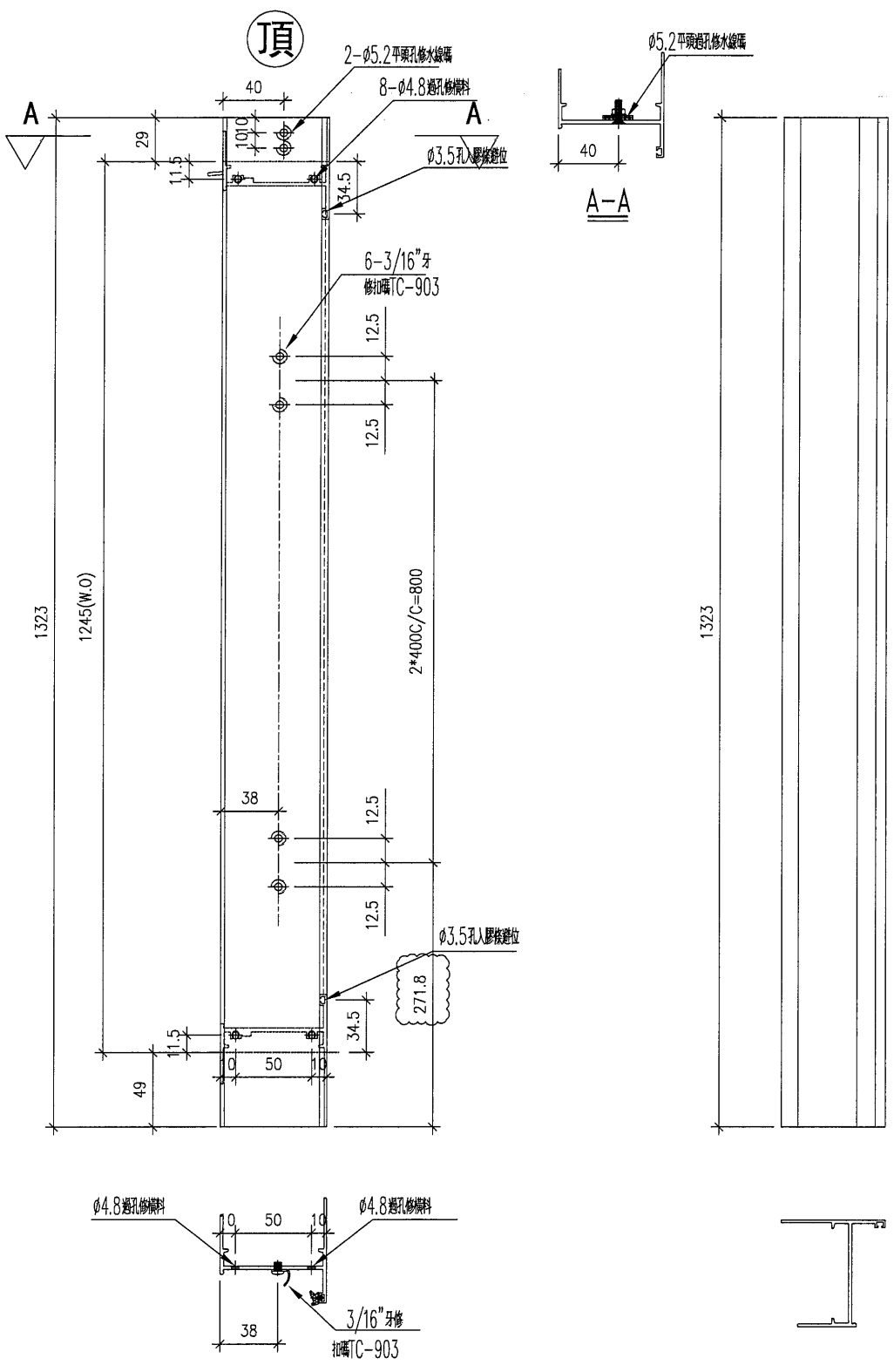


|    |                |    |     |            |    |              |  |
|----|----------------|----|-----|------------|----|--------------|--|
| 名稱 | 上生下梗中橫         | 制圖 | DZL | 2021.10.30 | 修改 |              |  |
| 材料 | X85955         | 復核 | -   | -          | 日期 |              |  |
| 顏色 | JMQ213457 (古銅) | 批准 |     |            | 圖號 | J853-85955-D |  |

**美特鋁質** 有限公司  
MIDI Aluminium Fabricator Ltd.

|     |      |    |         |
|-----|------|----|---------|
| 工程號 | J853 | 地盤 | 錦上路/延平道 |
|-----|------|----|---------|

| 序號  | 物料編號      | 數量 | 位置      |
|-----|-----------|----|---------|
| 1   | 85948-L18 | 7  | W07L/T5 |
| 2   |           |    |         |
| 合計: |           | 7  |         |



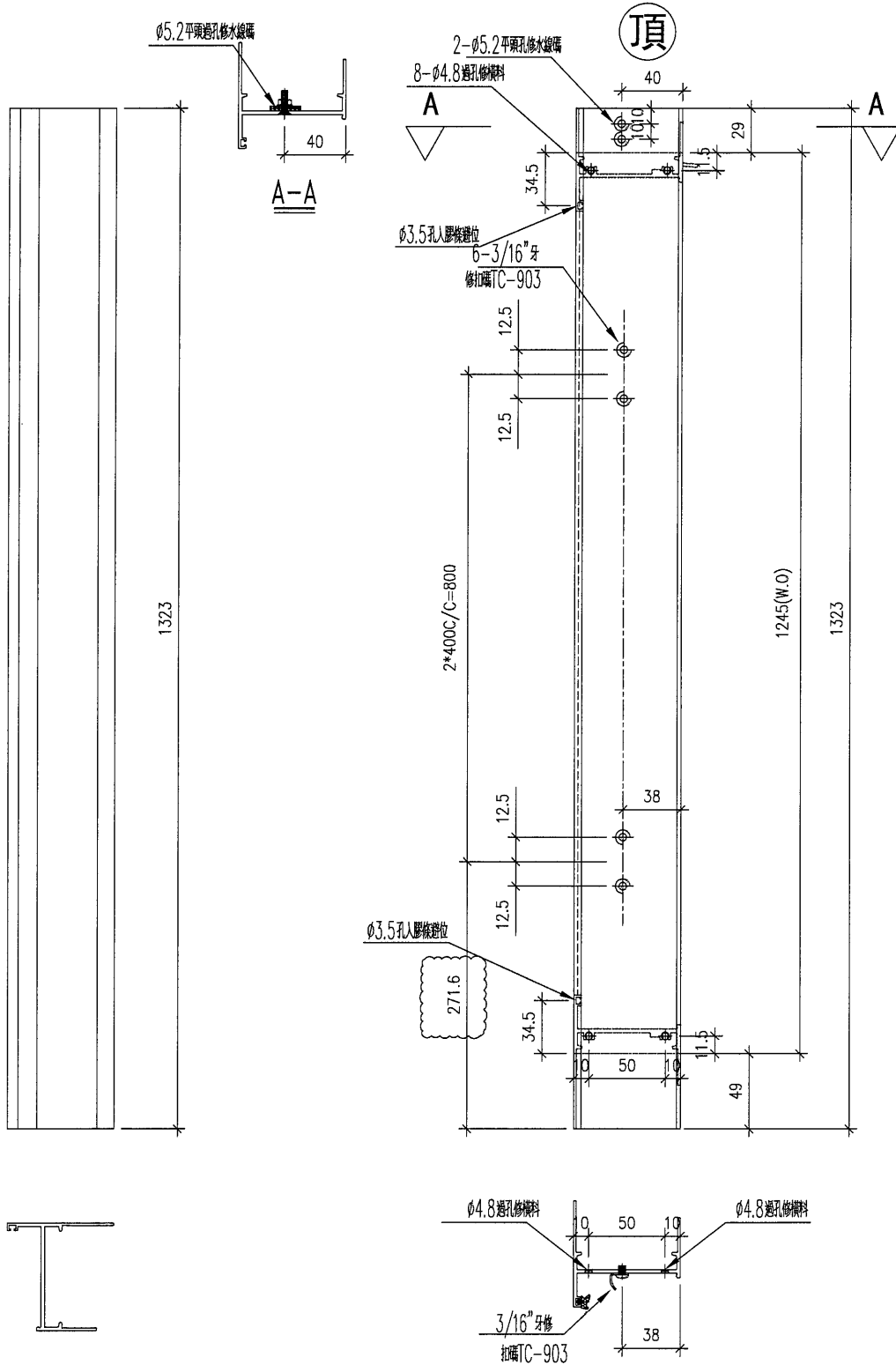
|    |                |    |     |            |    |                |  |  |
|----|----------------|----|-----|------------|----|----------------|--|--|
| 名稱 | 生框邊企(左)        | 制圖 | DZL | 2021.10.30 | 修改 | A              |  |  |
| 材料 | X85948         | 復核 | -   | -          | 日期 | 2021.12.14     |  |  |
| 顏色 | JMQ213457 (古銅) | 批准 |     |            | 圖號 | J853-85948-L18 |  |  |



美特鋁質 有限公司  
MIDI Aluminium Fabricator Ltd.

工程號 J853 地盤 錦上路/延平道

| 序號  | 物料編號      | 數量 | 位置      |
|-----|-----------|----|---------|
| 1   | 85948-R20 | 1  | W07R/T5 |
| 2   |           |    |         |
| 合計: |           | 1  |         |

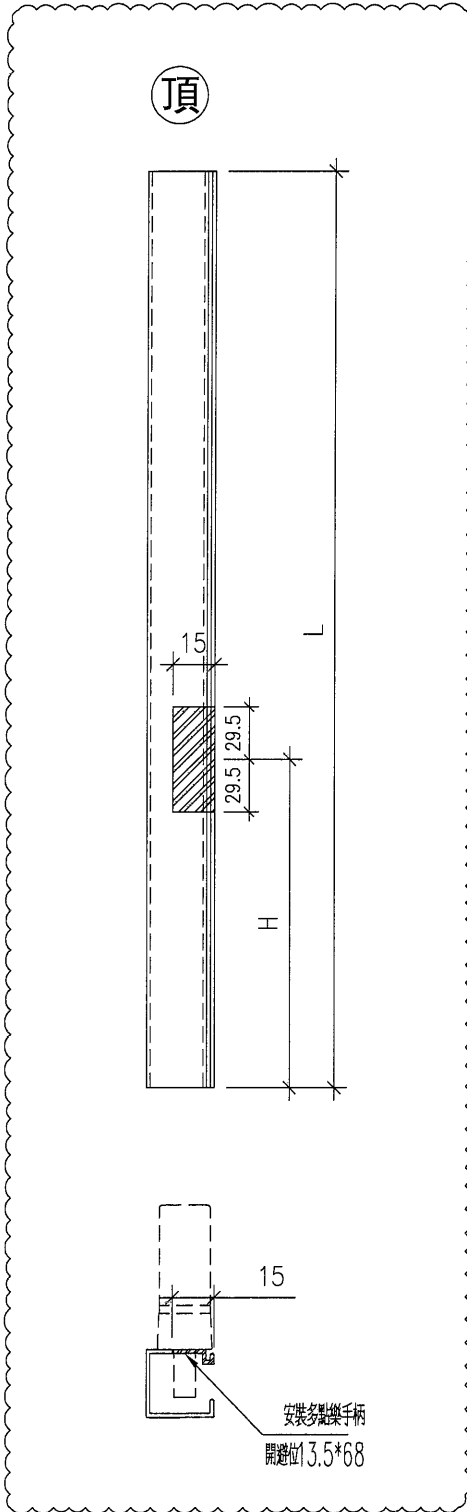


|    |               |    |     |            |    |                |  |  |
|----|---------------|----|-----|------------|----|----------------|--|--|
| 名稱 | 生框邊企(右)       | 制圖 | DZL | 2021.10.30 | 修改 | A              |  |  |
| 材料 | X85948        | 復核 | -   | -          | 日期 | 2021.12.13     |  |  |
| 顏色 | JMQ213457(古銅) | 批准 |     |            | 圖號 | J853-85948-R20 |  |  |



美特鋁質有限公司  
MIDI Aluminium Fabricator Ltd.

|     |      |    |         |
|-----|------|----|---------|
| 工程號 | J853 | 地盤 | 錦上路/延平道 |
|-----|------|----|---------|



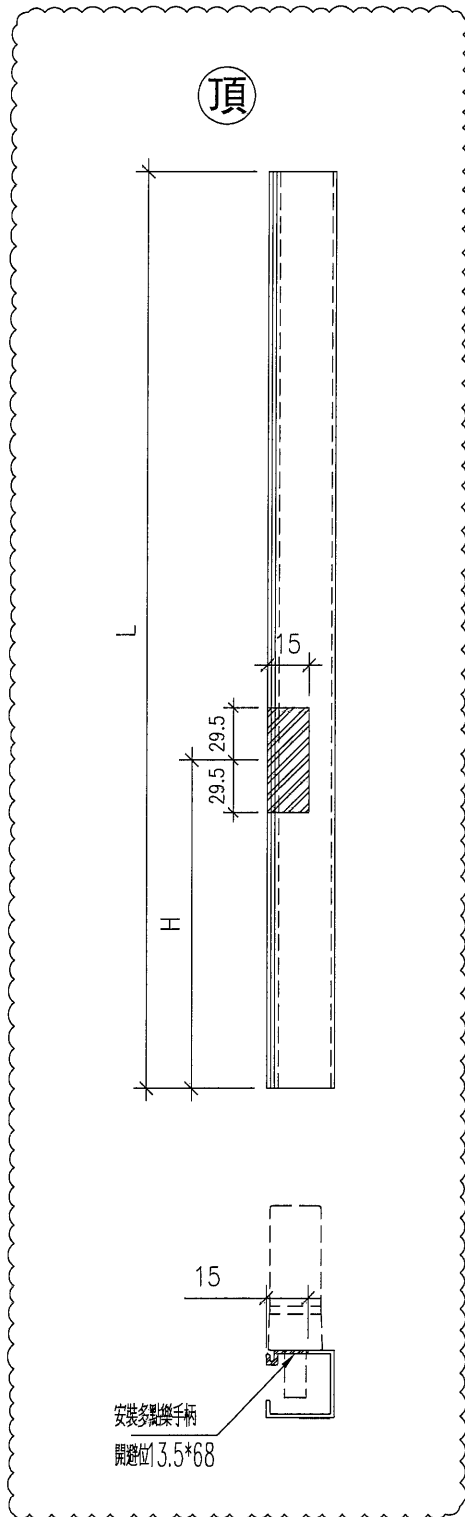
| 序號 | 物料編號       | 位置       | 數量  | L      | H     |
|----|------------|----------|-----|--------|-------|
| 1  | 85957-L-01 | W08/T5   | 9   | 1128.5 | 322.5 |
| 2  | 85957-L-02 | W09/T5   | 7   | 1128.5 | 322.5 |
| 3  | 85957-L-03 | W03/T5   | 18  | 1128.5 | 322.5 |
| 4  |            |          |     |        |       |
| 5  | 85957-L-04 | W04L/T5  | 18  | 1278.5 | 342.5 |
| 6  | 85957-L-05 | W05L/T5  | 11  | 1278.5 | 342.5 |
| 7  |            |          |     |        |       |
| 8  | 85957-L-06 | W55L/T5  | 2   | 1428.5 | 342.5 |
| 9  |            |          |     |        |       |
| 10 | 85957-L-07 | W15L/T5  | 15  | 1278.5 | 342.5 |
| 11 |            |          |     |        |       |
| 12 |            |          |     |        |       |
| 13 |            |          |     |        |       |
| 14 | 85957-L-08 | W54L/T5  | 2   | 1428.5 | 342.5 |
| 15 | 85957-L-09 | W94L/T5  | 1   | 1278.5 | 342.5 |
| 16 | 85957-L-10 | W17L/T5  | 1   | 1128.5 | 322.5 |
| 17 | 85957-L-11 | W68L/T5  | 1   | 1278.5 | 322.5 |
| 18 |            |          |     |        |       |
| 19 | 85957-L-12 | W07BL/T5 | 9   | 1228.5 | 322.5 |
| 20 | 85957-L-13 | W07L/T5  | 7   | 1150   | 322.5 |
| 21 | 85957-L-14 | W57L/T5  | 1   | 1300   | 322.5 |
| 22 | 85957-L-15 | W69/T5   | 1   | 1278.5 | 342.5 |
| 23 | 85957-L-16 | W11/T5   | 8   | 1257   | 321   |
| 24 | 85957-L-17 | W61/T5   | 1   | 1407   | 321   |
| 25 | 85957-L-18 | W13/T5   | 4   | 1128.5 | 322.5 |
|    |            |          |     |        |       |
|    |            | 合計       | 116 |        |       |

|    |                |    |     |            |    |              |  |  |
|----|----------------|----|-----|------------|----|--------------|--|--|
| 名稱 | 玻璃線            | 制圖 | DZL | 2021.10.30 | 修改 | A            |  |  |
| 材料 | X85957         | 復核 | -   | -          | 日期 | 2021.12.09   |  |  |
| 顏色 | JMQ213457 (古銅) | 批准 |     |            | 圖號 | J853-85957-L |  |  |



美特鋁質 有限公司  
MIDI Aluminium Fabricator Ltd.

|     |      |    |         |
|-----|------|----|---------|
| 工程號 | J853 | 地盤 | 錦上路/延平道 |
|-----|------|----|---------|



| 序號 | 物料編號       | 位置       | 數量 | L      | H     |
|----|------------|----------|----|--------|-------|
| 1  | 85957-R-01 | W08/T5   | 9  | 1128.5 | 322.5 |
| 2  | 85957-R-02 | W09/T5   | 7  | 1128.5 | 322.5 |
| 3  | 85957-R-03 | W03/T5   | 18 | 1128.5 | 322.5 |
| 4  |            |          |    |        |       |
| 5  | 85957-R-04 | W11/T5   | 8  | 1257   | 321   |
| 6  | 85957-R-05 | W61/T5   | 1  | 1407   | 321   |
| 7  | 85957-R-06 | W04R/T5  | 16 | 1278.5 | 342.5 |
| 8  | 85957-R-07 | W94R/T5  | 1  | 1278.5 | 342.5 |
| 9  | 85957-R-08 | W51AR/T5 | 1  | 1278.5 | 322.5 |
| 10 | 85957-R-09 | W01R/T5  | 8  | 1128.5 | 322.5 |
| 11 |            |          |    |        |       |
| 12 | 85957-R-10 | W07R/T5  | 1  | 1150   | 322.5 |
| 13 | 85957-R-11 | W12/T5   | 11 | 1228.5 | 322.5 |
| 14 |            |          |    |        |       |
| 15 | 85957-R-12 | W13/T5   | 4  | 669    | 334.5 |
|    |            | 合計       | 85 |        |       |

|    |                |    |     |            |    |              |  |  |
|----|----------------|----|-----|------------|----|--------------|--|--|
| 名稱 | 玻璃線            | 制圖 | DZL | 2021.10.30 | 修改 |              |  |  |
| 材料 | X85957         | 復核 | -   | -          | 日期 |              |  |  |
| 顏色 | JMQ213457 (古銅) | 批准 |     |            | 圖號 | J853-85957-R |  |  |