

工程指示 / 要求簡箋(E.I.)

工程指示編號：EI/ 4110 /21 修改版次：A  
 工程編號：J853 工程名稱：延坪道住宅項目  
 工程項目：TS 佛沙窗生產(大貨)修改  
 收件人：生統 發件人：Joe Chan 日期：10/12/2021

要求提供 /  確認 事項：

- |                                    |                                     |                               |
|------------------------------------|-------------------------------------|-------------------------------|
| <input type="checkbox"/> 初步鋁料 B.M. | <input type="checkbox"/> 加工拆圖，然後生產  | <input type="checkbox"/> 尺寸表  |
| <input type="checkbox"/> 正式鋁料 B.M. | <input type="checkbox"/> 技術上資料 / 指示 | <input type="checkbox"/> 報價   |
| <input type="checkbox"/> 配件 B.M.   | <input type="checkbox"/> 樣辦或貨品說明書   | <input type="checkbox"/> 分判合約 |
| <input type="checkbox"/> 其他：_____  |                                     |                               |

內容：

修改圖紙  
 請依附件資料加工生產

請在 25 /12/2021 前完成上列要求。

附有關圖紙 / 文件：

1462頁

以上項目為：

- 原合約工程包       原合約工程加 / 減賬       新工程報價

原因：-

分發東莞各部門：

- ( ) 生產技術總監  連附件    ( ) 技術部  連附件    ( ) 生產部  連附件    ( ) 機械設計部  連附件  
 ( ) 採購部  連附件    ( ) 生產統籌部  連附件 梅, TRACY  
 ( ) 質檢部  連附件    ( ) 會計部  連附件    ( ) 報關組  連附件    ( ) 其他  小羅,  連附件

分發香港各部門：

- ( ) 行政部  連附件    ( ) 會計部  連附件    ( ) 統籌部  連附件    ( ) 工程部地盤科文  連附件  
 ( ) 採購部  連附件    ( ) QS 部  連附件    ( ) 維修部  連附件    ( ) 其他 \_\_\_\_\_  連附件

傳遞編號：

HK 2256 / 21

發件人簽署：

項目經理簽署：

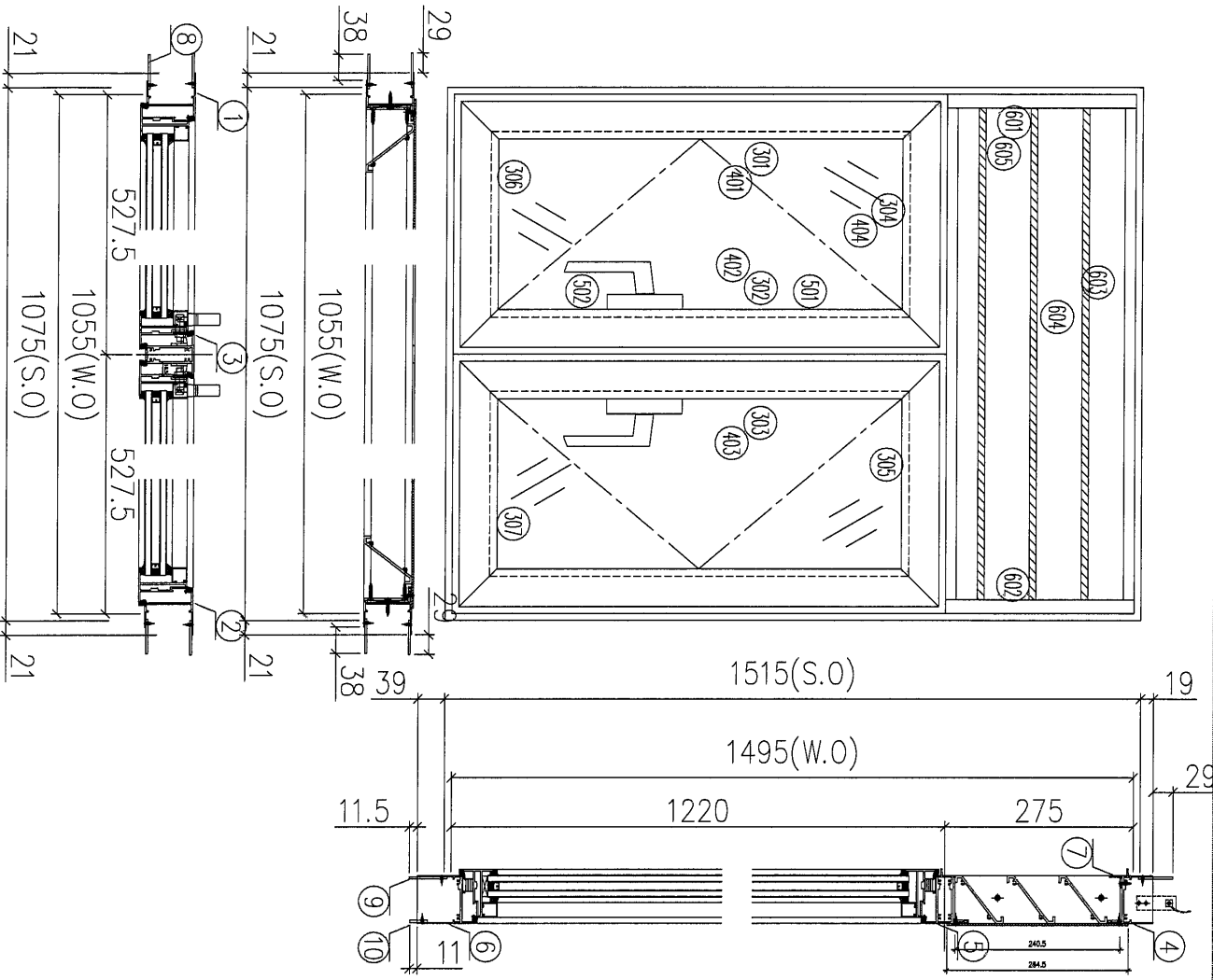
P.P.











序号	图号	数量	位置
1	W08/T5	9	6F~16F
合计:		9	

- 加工說明:  
1、扇撐採用12°;  
2、有雲石位, 室外位安裝加長鋁巴;  
3、企角及底橫, 室內安裝加長鋁巴;

序號	材料編號	材料名稱	加工圖號	長度 L (MM)	單位	備數	9 小計
1	X85948	生左邊框	85948-11	1613	支	1	9
2	X85948	生右邊框	85948-R1	1613	支	1	9
3	X85953	左生右生中企	85953-A-02	1191.5	支	1	9
4	X85946	生框頂橫	85946-A-01	1033	支	1	9
5	X85954	上生下生中橫	85954-A-01	1033	支	1	9
6	X85947	生框底橫	85947-A-01	1023	支	1	9
7	X85959	百頁簾水繩	85959-1055	1010.5	支	1	9
8	50*3巴	加長企鋁巴	5003A-1613	1613	支	4	36
9	50*3巴	加長橫鋁巴	5003B-1016	1016	支	2	18
10	26*3巴	加長橫鋁巴	2603A-978	978	支	1	9

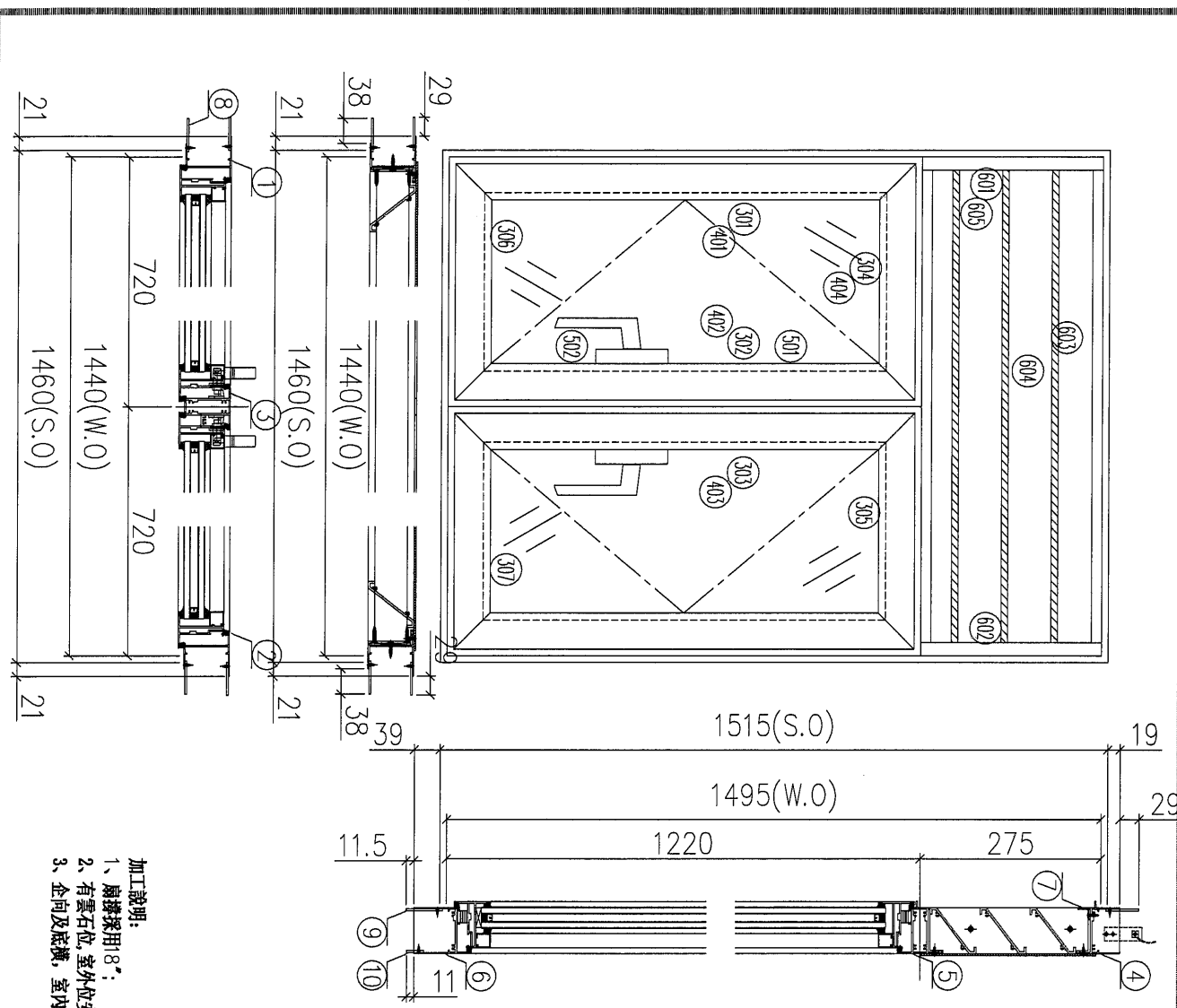
如下為百頁玉料

序號	材料編號	材料名稱	加工圖號	長度 L (MM)	單位	備數	9 小計
601	65*3鋁巴	百頁鋁折件	AL275-1L	240	支	1	9
602	65*3鋁巴	百頁鋁折件	AL275-1R	240	支	1	9
603	X85958	百頁片	85958-1055	1010.5	支	3	27
604	3mm鋁板	百頁鋁背板	AL275A-1055	1041*264.5	支	1	9
605	3mm墊巴	百頁玉鋁墊巴	AL50-1	50	支	4	36

如下為生玉料

序號	材料編號	材料名稱	加工圖號	長度 L (MM)	單位	備數	9 小計
301	X85952	生窗玉企	85952-HL-01	1199.5	支	2	18
302	X85952	生窗玉企	85952-HR-01	1199.5	支	1	9
303	X85952	生窗玉企	85952-HA-01	1199.5	支	1	9
304	X85952	生窗玉左頂	85952-AL-01	507	支	1	9
305	X85952	生窗玉右頂	85952-AR-01	507	支	1	9
306	X85952	生窗玉左底	85952-BL-01	507	支	1	9
307	X85952	生窗玉右底	85952-BR-01	507	支	1	9
401	X85957	企玻璃線	直口開料	1128.5	支	2	18
402	X85957	企玻璃線	直口開料	1128.5	支	1	9
403	X85957	企玻璃線	85957-R-01	1128.5	支	1	9
404	X85957	橫玻璃線	直口開料	397	支	4	36
501	X85964	多點鎖拉巴	85964-B-01	724	支	2	18
502	X85964	多點鎖拉巴	85964-C-01	254.5	支	2	18

5



加工說明:  
1、扇撐採用8”;  
2、有雲石位,室外位安裝加長鋁巴;  
3、企向及底橫,室內安裝加長鋁巴;

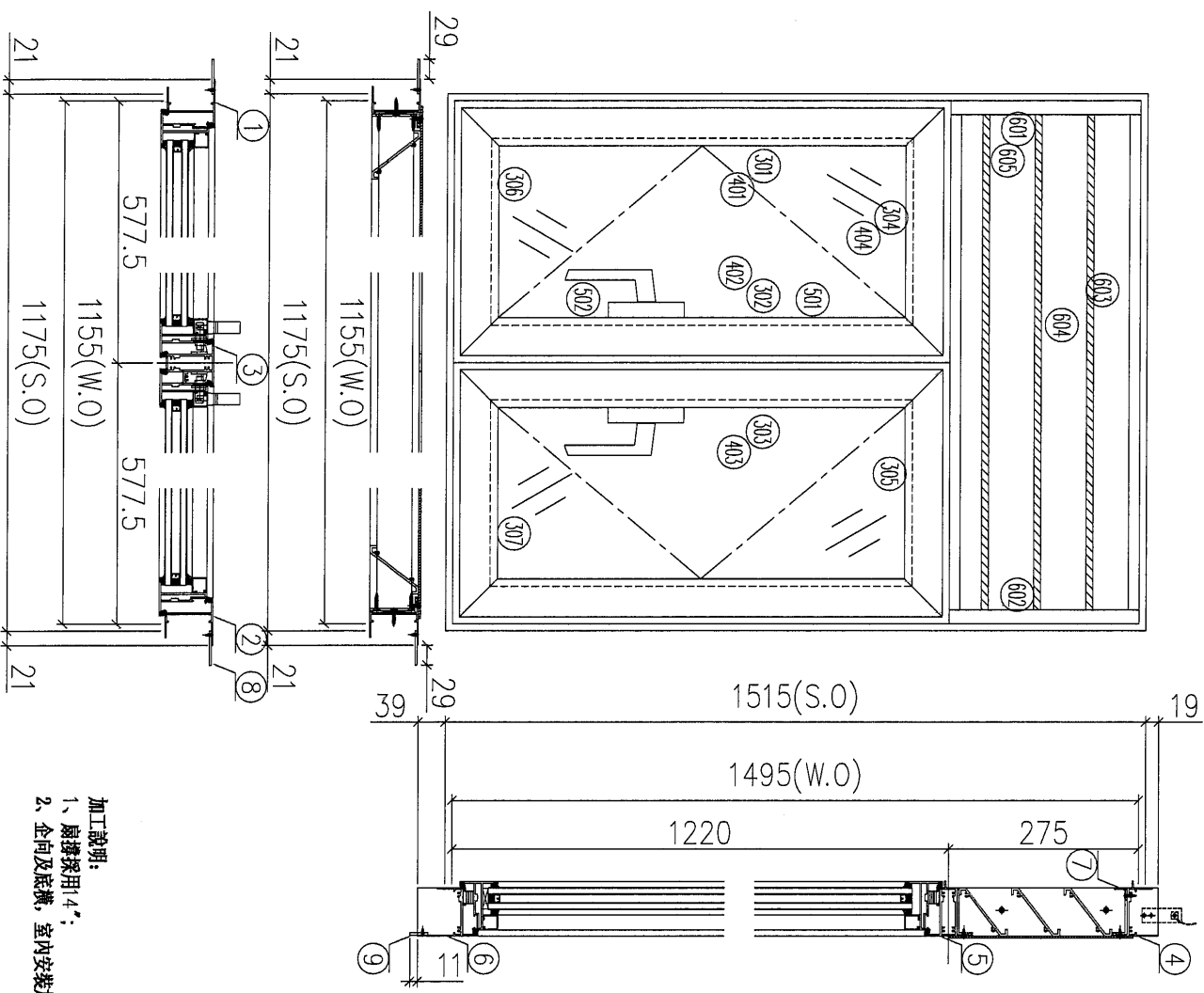
序号	圖号	数量	位置
1	W09/T5	7	17F~23F
合計:			7

序號	材料編號	材料名稱	加工圖號	長度 L (MM)	單位	輛數	7 小計
1	X85948	生左邊框	85948-L1	1613	支	1	7
2	X85948	生右邊框	85948-R1	1613	支	1	7
3	X85953	生左中企	85953-A-03	1191.5	支	1	7
4	X85946	生框頂橫	85946-A-01	1418	支	1	7
5	X85954	生上下生中橫	85954-A-02	1418	支	1	7
6	X85947	生框底橫	85947-A-02	1408	支	1	7
7	X85959	百頁滴水線	85959-1440	1395.5	支	1	7
8	50*3巴	加長企鋁巴	5003A-1613	1613	支	4	28
9	50*3巴	加長橫鋁巴	5003B-1401	1401	支	2	14
10	26*3巴	加長橫鋁巴	2603A-1363	1363	支	1	7

如下為百頁玉料

序號	材料編號	材料名稱	加工圖號	長度 L (MM)	單位	輛數	7 小計
301	X85952	生窗玉企	85952-HL-02	1199.5	支	2	14
302	X85952	生窗玉企	85952-HR-02	1199.5	支	1	7
303	X85952	生窗玉企	85952-HA-02	1199.5	支	1	7
304	X85952	生窗玉左頂	85952-AL-02	699.5	支	1	7
305	X85952	生窗玉右頂	85952-AR-02	699.5	支	1	7
306	X85952	生窗玉左底	85952-BL-02	699.5	支	1	7
307	X85952	生窗玉右底	85952-BR-02	699.5	支	1	7
401	X85957	企玻璃線	直口開料	1128.5	支	2	14
402	X85957	企玻璃線	85957-L-02	1128.5	支	1	7
403	X85957	企玻璃線	85957-R-02	1128.5	支	1	7
404	X85957	橫玻璃線	直口開料	599.5	支	4	28
501	X85964	多基鋁拉巴	85964-B-02	724	支	2	14
502	X85964	多基鋁拉巴	85964-C-02	254.5	支	2	14

6



序号	图号	数量	位置
1	W03/T5	12	5F~16F&23F~25F
2	W03A/T5	6	17F~22F
合計:		18	

序號	材料編號	材料名稱	加工圖號	長度 L(MM)	單位	幅數
1	X85948	生左邊框	85948-107	1584	支	1 18
2	X85948	生右邊框	85948-R07	1584	支	1 18
3	X85953	生左右生中企	85953-A-01	1191.5	支	1 18
4	X85946	生框頂橫	85946-B-01	1133	支	1 18
5	X85954	生上下生中橫	85954-A-05	1133	支	1 18
6	X85947	生框底橫	85947-F-01	1123	支	1 18
7	X85959	百頁滴水線	85959-1155	1110.5	支	1 18
8	50*3巴	加長企鋁巴	5003A-1554	1584	支	2 36
9	26*3巴	加長橫鋁巴	2603A-1078	1078	支	1 18

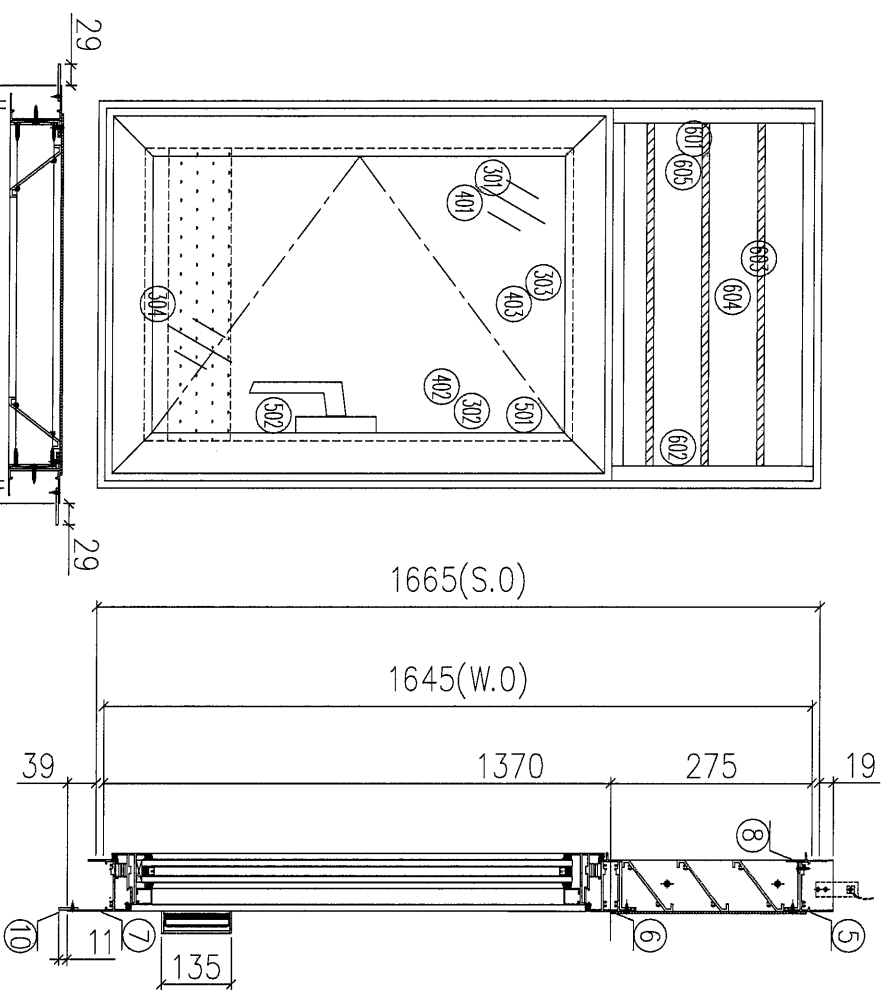
如下為百頁玉料

序號	材料編號	材料名稱	加工圖號	長度 L(MM)	單位	幅數
601	65*3鋁巴	百頁鋁折件	AL275-1L	240	支	1 18
602	65*3鋁巴	百頁鋁折件	AL275-1R	240	支	1 18
603	X85958	百頁片	85958-1155	1110.5	支	3 54
604	3mm鋁板	百頁鋁背板	AL275-1155	1141*264.5	支	1 18
605	3mm墊巴	百頁玉鋁墊巴	AL50-1	50	支	4 72

如下為生玉料

序號	材料編號	材料名稱	加工圖號	長度 L(MM)	單位	幅數
301	X85952	生窗玉企	85952-4L-03	1199.5	支	2 36
302	X85952	生窗玉企	85952-4R-03	1199.5	支	1 18
303	X85952	生窗玉企	85952-4A-03	1199.5	支	1 18
304	X85952	生窗玉左頂	85952-AL-03	557	支	1 18
305	X85952	生窗玉右頂	85952-AR-03	557	支	1 18
306	X85952	生窗玉左底	85952-BL-03	557	支	1 18
307	X85952	生窗玉右底	85952-BR-03	557	支	1 18
401	X85957	企玻璃線	直口開料	1128.5	支	2 36
402	X85957	企玻璃線	85957-L-03	1128.5	支	1 18
403	X85957	企玻璃線	85957-R-03	1128.5	支	1 18
404	X85957	橫玻璃線	直口開料	447	支	4 72
501	X85964	多點鎖拉巴	85964-B-03	724	支	2 36
502	X85964	多點鎖拉巴	85964-C-03	254.5	支	2 36

加工說明:  
1、廠選擇用4';  
2、企向及底橫, 室內安裝加長鋁巴;



序号	图号	数量	位置
1	W04L/T5	7	17F~23F
2	W04L/T5	2	16F&26F
3	W04L/T5	9	11F~15F&17F~22F
合计:		18	

加工說明:  
1、扇邊採用12°;  
2、企向及底橫, 室內安裝加長鋁巴;  
3、有擱河;

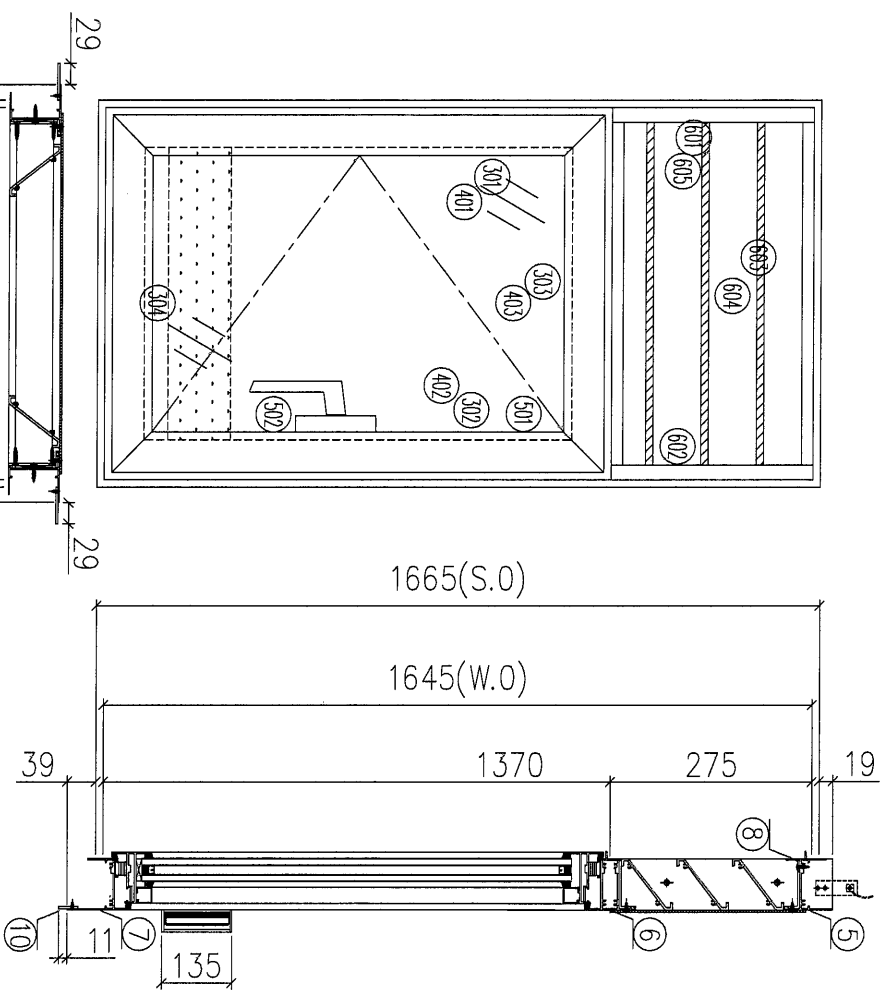
序號	材料編號	材料名稱	加工圖號	長度 L(MM)	單位	幅數
1	X85948	生左邊框	85948-L09	1734	支	18
2	X85948	生右邊框	85948-R09	1734	支	18
3	30*25*25槽	擱河槽 (左)	302525-L	135	支	18
4	30*25*25槽	擱河槽 (右)	302525-R	135	支	18
5	X85946	生框頂橫	85946-B-02	483	支	18
6	X85954	上生下生中橫	85954-L-01	483	支	18
7	X85947	生框底橫	85947-L-01	473	支	18
8	X85959	百實滴水線	85959-505	460.5	支	18
9	50*3巴	加長企鋁巴	5003A-1734	1734	支	36
10	26*3巴	加長橫鋁巴	2603A-428	428	支	18

如下為百實玉料

序號	材料編號	材料名稱	加工圖號	長度 L(MM)	單位	幅數
601	65*3鋁巴	百實鋁折件	AL275-1L	240	支	18
602	65*3鋁巴	百實鋁折件	AL275-1R	240	支	18
603	X85958	百實片	85958-505	460.5	支	54
604	3mm鋁板	百實鋁背板	AL275-505	491*264.5	支	18
605	3mm墊巴	百實玉鋁墊巴	AL50-1	50	支	72

如下為生玉料

301	X85952	生窗玉左企	85952-HL-04	1349.5	支	18
302	X85952	生窗玉右企	85952-HR-04	1349.5	支	18
303	X85952	生窗玉頂橫	85952-AL-04	481	支	18
304	X85952	生窗玉底橫	85952-BL-04	481	支	18
401	X85957	企玻璃線	直口開料	1278.5	支	18
402	X85957	企玻璃線	85957-L-04	1278.5	支	18
403	X85957	橫玻璃線	直口開料	371	支	36
501	X85964	多點鎖拉巴	85964-B-04	854	支	18
502	X85964	多點鎖拉巴	85964-C-04	274.5	支	18



序号	图号	数量	位置
1	W05L/T5	2	16R&26F
2	W05AL/T5	9	11F~15F&17F~22F
3			
合計:		11	

加工說明:  
1、扇撐採用14°;  
2、企向及底橫, 室內安裝加長鋁巴;  
3、有擱河;

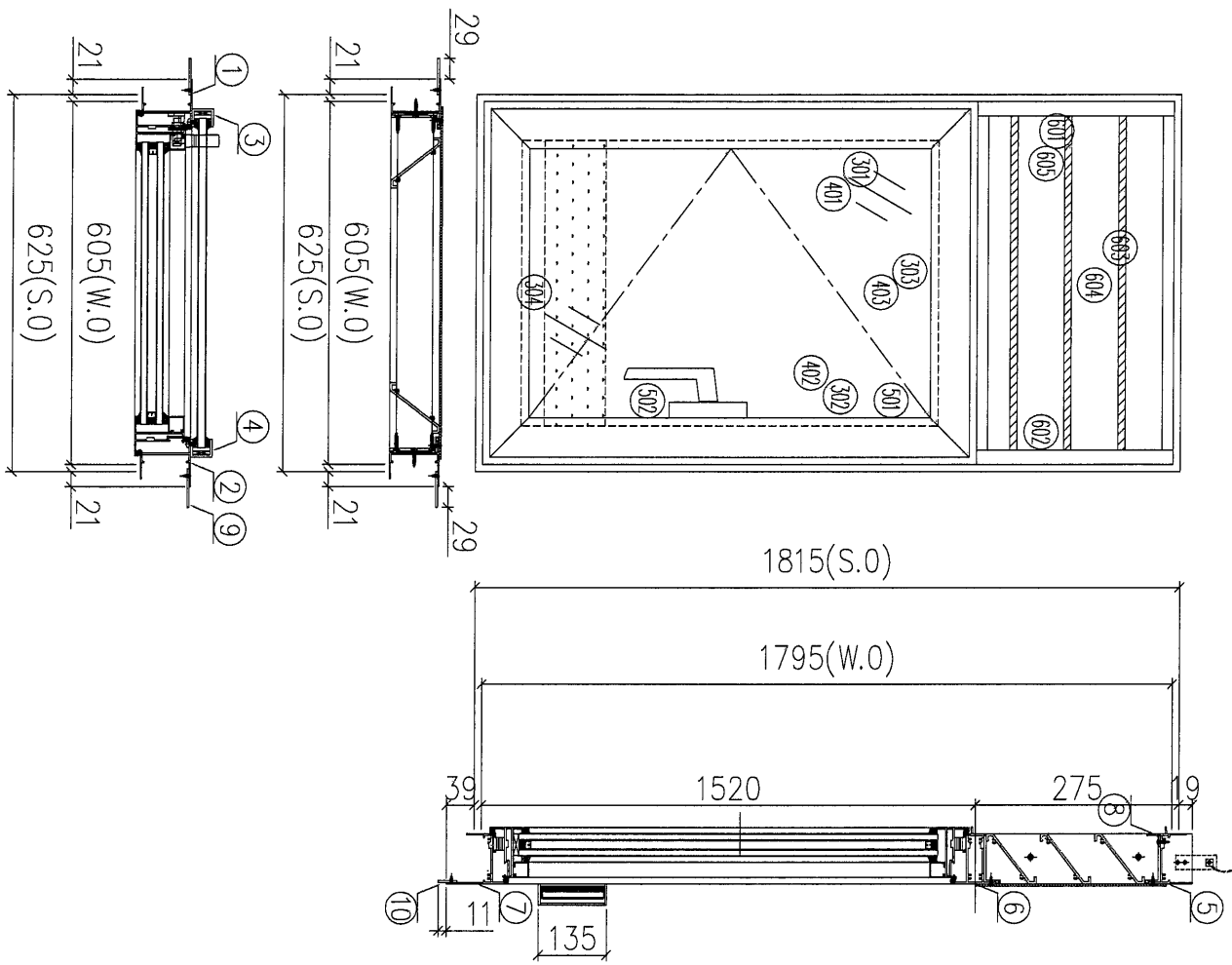
序號	材料編號	材料名稱	加工圖號	長度 (MM)	單位	數量	小計
1	X85948	生左邊樞	85948-L09	1734	支	1	11
2	X85948	生右邊樞	85948-R09	1734	支	1	11
3	30*25*25槽	擱河槽 (左)	302525-L	135	支	1	11
4	30*25*25槽	擱河槽 (右)	302525-R	135	支	1	11
5	X85946	生樞頂橫	85946-B-03	583	支	1	11
6	X85954	上生下生中橫	85954-L-02	583	支	1	11
7	X85947	生樞底橫	85947-L-02	573	支	1	11
8	X85959	百頁邊水線	85959-605	560.5	支	1	11
9	50*3巴	加長企鋁巴	5003A-1734	1734	支	2	22
10	26*3巴	加長橫鋁巴	2603A-528	528	支	1	11

如下為百頁玉料

序號	材料編號	材料名稱	加工圖號	長度 (MM)	單位	數量	小計
601	65*3鋁巴	百頁鋁折件	AL275-1L	240	支	1	11
602	65*3鋁巴	百頁鋁折件	AL275-1R	240	支	1	11
603	X85958	百頁片	85958-605	560.5	支	3	33
604	3mm鋁板	百頁鋁背板	AL275-605	591*264.5	支	1	11
605	3mm墊巴	百頁玉鋁墊巴	AL50-1	50	支	4	44

如下為生玉料

301	X85952	生窗玉左企	85952-HL-05	1349.5	支	1	11
302	X85952	生窗玉右企	85952-HR-05	1349.5	支	1	11
303	X85952	生窗玉頂橫	85952-AL-05	581	支	1	11
304	X85952	生窗玉底橫	85952-BL-05	581	支	1	11
401	X85957	企玻璃線	直口開料	1278.5	支	1	11
402	X85957	企玻璃線	85957-L-05	1278.5	支	1	11
403	X85957	橫玻璃線	直口開料	471	支	2	22
501	X85964	多點鎖拉巴	85964-B-05	854	支	1	11
502	X85964	多點鎖拉巴	85964-C-05	274.5	支	1	11



序号	图号	数量	位置
1	W55L/T5	1	23F
2	W55AL/T5	1	25F
3			
合計:		2	

加工說明:  
1、扇樑採用14";  
2、企向及底樑, 室內安裝加長鋁巴;  
3、有欄河;

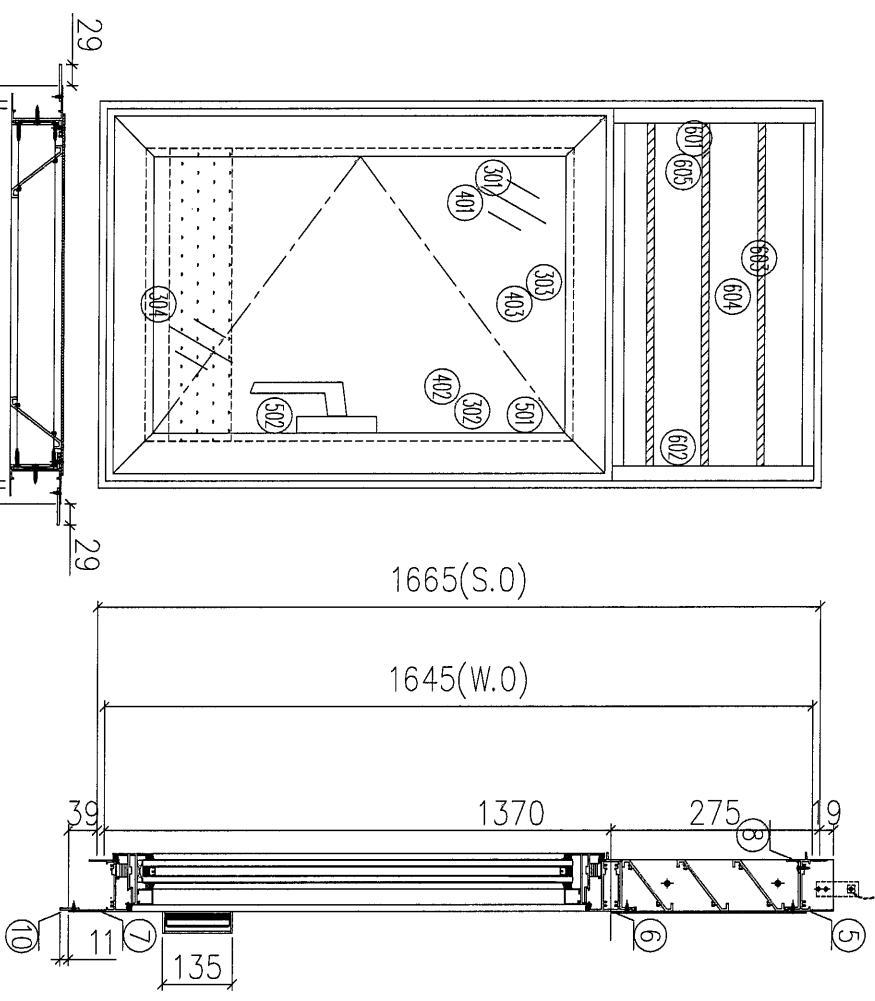
序號	材料編號	材料名稱	加工圖號	長度 L (MM)	單位	幅數	小數
1	X85948	生在邊樑	85948-L10	1884	支	1	2
2	X85948	生在邊樑	85948-R10	1884	支	1	2
3	30*25*25槽	欄河樑 (左)	302525-L	135	支	1	2
4	30*25*25槽	欄河樑 (右)	302525-R	135	支	1	2
5	X85946	生在頂樑	85946-B-04	533	支	1	2
6	X85954	生在生中樑	85954-L-03	533	支	1	2
7	X85947	生在底樑	85947-L-03	573	支	1	2
8	X85950	百頁窗大樑	85950-605	560.5	支	1	2
9	50*3巴	加長金鋁巴	5003A-1884	1884	支	2	4
10	26*3巴	加長橫鋁巴	2603A-528	528	支	1	2

如下為百頁窗料

601	65*3鋁巴	百頁窗折件	AL275-1L	240	支	1	2
602	65*3鋁巴	百頁窗折件	AL275-1R	240	支	1	2
603	X85958	百頁片	85958-605	560.5	支	3	6
604	3mm鋁板	百頁窗背板	AL275A-605	591*264.5	支	1	2
605	3mm鋁巴	百頁窗封條	AL50-1	50	支	4	8

如下為生玉料

301	X85952	生窗玉左企	85952-HL-06	1499.5	支	1	2
302	X85952	生窗玉右企	85952-HR-06	1499.5	支	1	2
303	X85952	生窗玉頂橫	85952-AL-06	581	支	1	2
304	X85952	生窗玉底橫	85952-BL-06	581	支	1	2
401	X85957	企玻璃線	直口開料	1428.5	支	1	2
402	X85957	企玻璃線	85957-L-06	1428.5	支	1	2
403	X85957	橫玻璃線	直口開料	471	支	2	4
501	X85964	多點鎖拉巴	85964-B-06	1004	支	1	2
502	X85964	多點鎖拉巴	85964-C-06	274.5	支	1	2



序号	图号	数量	位置
1	W15L/T5	1	16F
2	W15AL/T5	3	11F~15F
3	26AL/T5	6	17F~22F
4	26L/T5	5	11F~16R&23F
合計:		15	

- 加工說明:  
1、扇邊採用12°;  
2、企向及底橫, 室內安裝加長鋁巴;  
3、有灑河;

序號	材料編號	材料名稱	加工圖號	長度 (mm)	單位	數量	小計
1	X85948	生左邊框	85948-L09	1734	支	1	15
2	X85948	生右邊框	85948-R09	1734	支	1	15
3	30*25*25槽	擱河槽 (左)	302525-L	135	支	1	15
4	30*25*25槽	擱河槽 (右)	302525-R	135	支	1	15
5	X83946	生框頂橫	85946-B-05	433	支	1	15
6	X83954	上生下生中橫	85954-L-04	433	支	1	15
7	X83947	生框底橫	85947-L-01	423	支	1	15
8	X85959	百頁窗水線	85959-455	410.5	支	1	15
9	50*3巴	加長企鋁巴	5003A-1734	1734	支	2	30
10	26*3巴	加長灑鋁巴	2603A-378	378	支	1	15

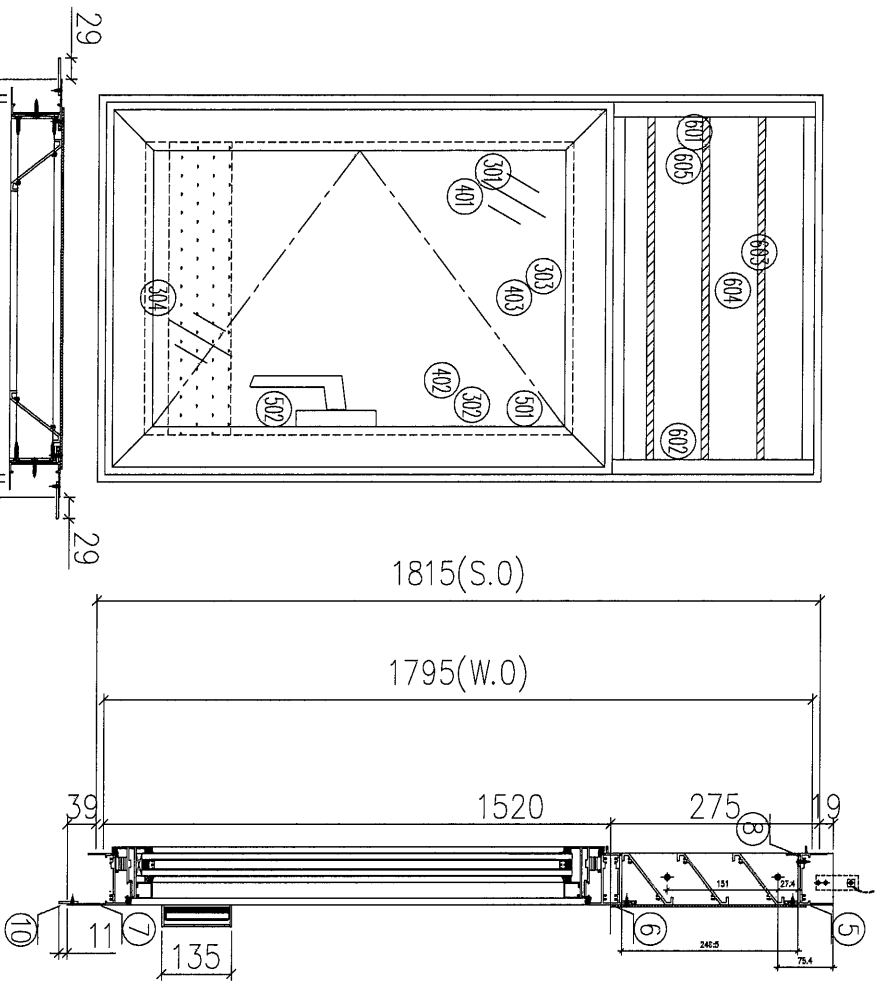
如下為百頁玉料

序號	材料編號	材料名稱	加工圖號	長度 (mm)	單位	數量	小計
601	65*3鋁巴	百頁鋁折件	AL275-1L	240	支	1	15
602	65*3鋁巴	百頁鋁折件	AL275-1R	240	支	1	15
603	X83958	百頁片	85958-455	410.5	支	3	45
604	3mm鋁板	百頁鋁背板	AL275-455	410.5*264.5	支	1	15
605	3mm鋁巴	百頁玉鋁墊巴	AL50-1	50	支	4	60

如下為生玉料

序號	材料編號	材料名稱	加工圖號	長度 (mm)	單位	數量	小計
301	X83952	生窗玉左企	85952-1H-07	1349.5	支	1	15
302	X83952	生窗玉右企	85952-1R-07	1349.5	支	1	15
303	X83952	生窗玉頂橫	85952-AL-07	431	支	1	15
304	X83952	生窗玉底橫	85952-1H-07	431	支	1	15
401	X83957	企玻璃線	直口開料	1278.5	支	1	15
402	X83957	企玻璃線	85957-L-07	1278.5	支	1	15
403	X83957	直口開料	直口開料	321	支	2	30
501	X83964	多點鎖拉巴	85964-B-07	854	支	1	15
502	X83964	多點鎖拉巴	85964-C-07	274.5	支	1	15

11



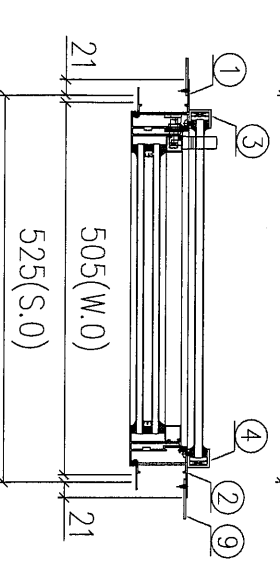
序号	图号	数量	位置
1	W54L/T5	2	23F&25F
2			
3			
合計:		2	

- 加工說明:
- 扇邊採用12°;
  - 企舌及底橫, 室內安裝加長鋁巴;
  - 有欄河;

序號	材料編號	材料名稱	加工圖號	長度 L(MM)	單位	備註
1	X85948	生左邊框	85948-110	1884	支	1
2	X85948	生右邊框	85948-R10	1884	支	1
3	30*25*25槽	欄河槽(左)	302525-L	135	支	2
4	30*25*25槽	欄河槽(右)	302525-R	135	支	2
5	X85946	生框頂橫	85946-B-06	483	支	2
6	X85954	上生下生中橫	85954-L-05	483	支	2
7	X85947	生框底橫	85947-L-05	473	支	2
8	X85959	百頁滴水線	85959-505	460.5	支	2
9	50*3巴	加長企鋁巴	5003A-1884	1884	支	4
10	26*3巴	加厚橫鋁巴	2603A-428	428	支	2

如下為百頁玉料

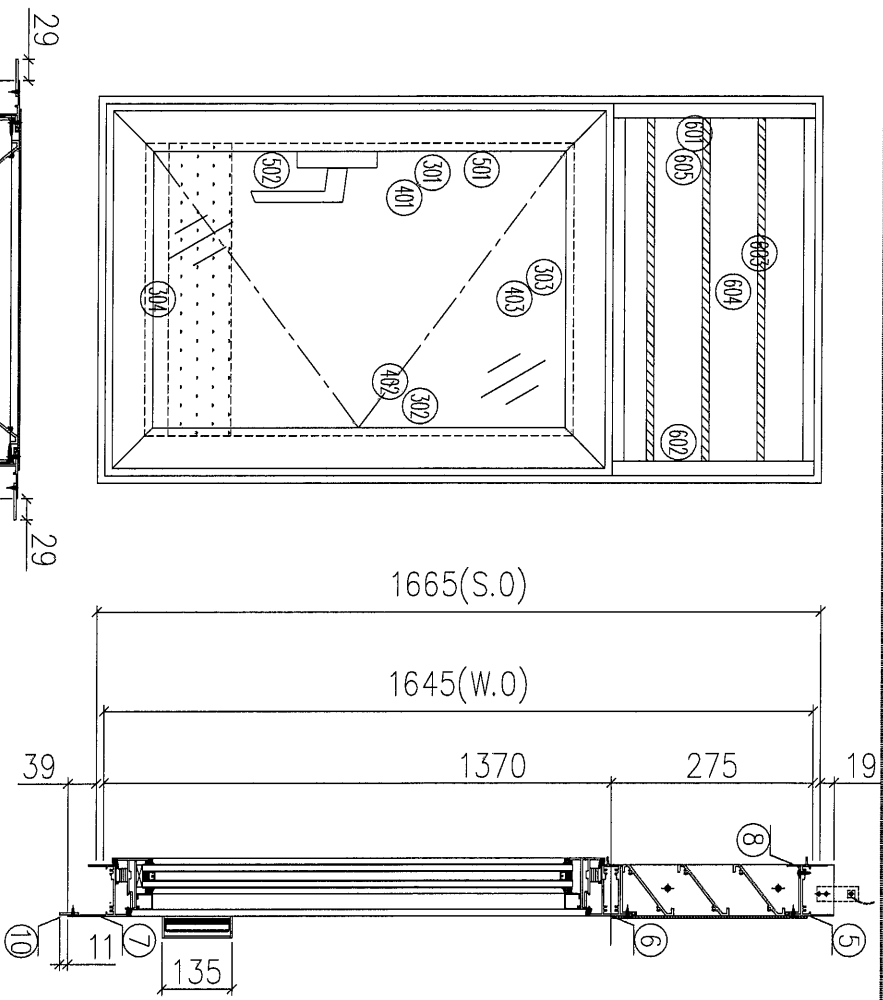
序號	材料編號	材料名稱	加工圖號	長度 L(MM)	單位	備註
601	65*3鋁巴	百頁鋁折件	AL275-1L	240	支	2
602	65*3鋁巴	百頁鋁折件	AL275-1R	240	支	2
603	X85958	百頁片	85958-505	460.5	支	6
604	3mm鋁板	百頁鋁背板	AL275A-505	191*254.5	支	2
605	3mm墊巴	百頁玉鋁墊巴	AL50-1	50	支	8



如下為生玉料

序號	材料編號	材料名稱	加工圖號	長度 L(MM)	單位	備註
301	X85952	生窗玉左企	85952-HL-08	1499.5	支	2
302	X85952	生窗玉右企	85952-HR-08	1499.5	支	2
303	X85952	生窗玉頂橫	85952-AL-08	481	支	2
304	X85952	生窗玉底橫	85952-BL-08	481	支	2
401	X85957	企玻璃線	直口開料	1428.5	支	2
402	X85957	企玻璃線	85957-L-08	1428.5	支	2
403	X85957	橫玻璃線	直口開料	371	支	4
501	X85964	多點鎖拉巴	85964-B-08	1004	支	2
502	X85964	多點鎖拉巴	85964-C-08	274.5	支	2

21



序号	图号	数量	位置
1	W04R/T5	9	6F~16F
2	W04R/T5	7	17F~23F
3			
合计:		16	

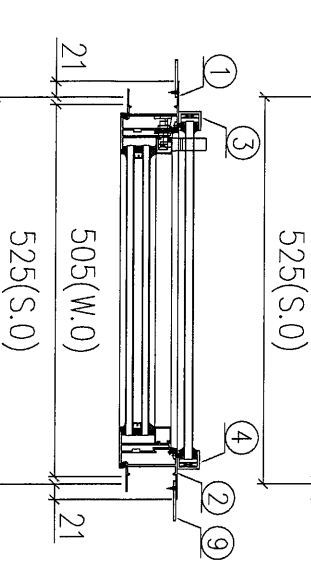
- 加工說明:  
1、扇撐採用12°;  
2、企向及底橫, 室內安裝加長鋁巴;  
3、有擱河;

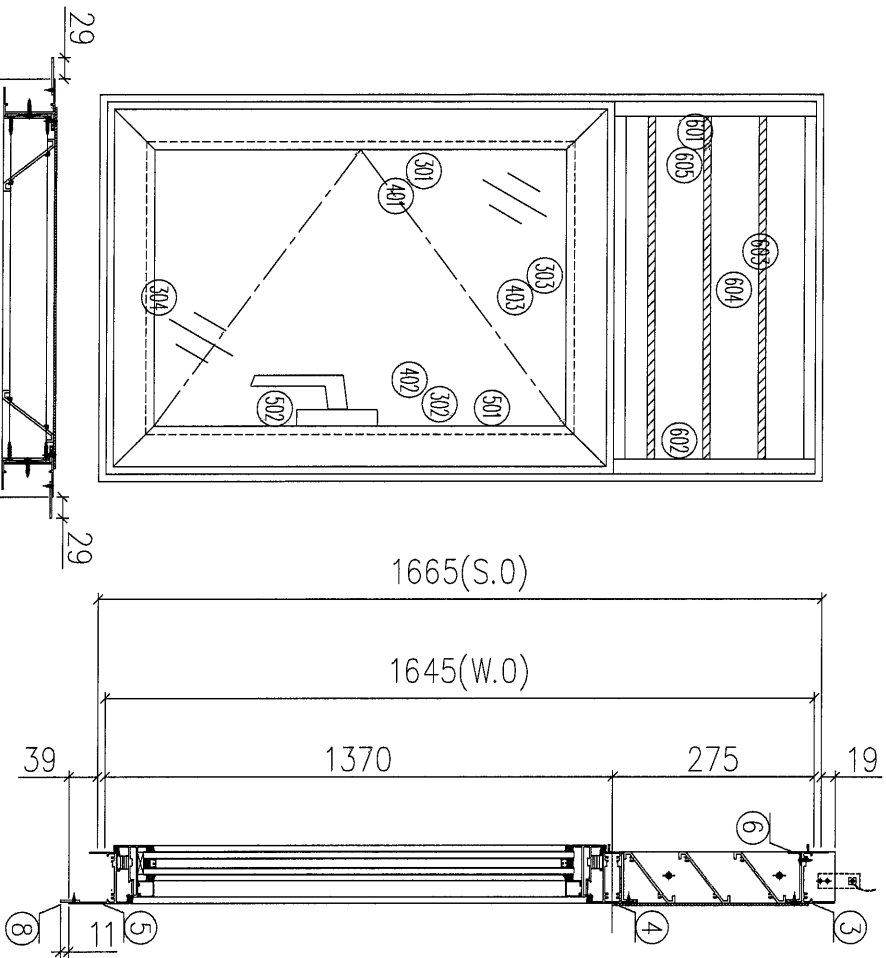
序號	材料編號	材料名稱	加工圖號	長度 (mm)	單位	數量	備註
1	X85948	生左邊框	85948-L16	1734	支	1	16
2	X85948	生右邊框	85948-R16	1734	支	1	16
3	30*25*25槽	擱河槽 (左)	302525-L	135	支	1	16
4	30*25*25槽	擱河槽 (右)	302525-R	135	支	1	16
5	X85946	生框頂橫	85946-B-07	483	支	1	16
6	X85954	上生下生中橫	85954-R-01	483	支	1	16
7	X85947	生框底橫	85947-R-01	473	支	1	16
8	X85959	百頁遮水鐵	85959-505	460.5	支	1	16
9	50*3巴	加長企鋁巴	5003A-1734	1734	支	2	32
10	26*3巴	加長橫鋁巴	2603A-428	428	支	1	16

如下為百頁玉料

序號	材料編號	材料名稱	加工圖號	長度 (mm)	單位	數量	備註
601	65*3鋁巴	百頁鋁折件	AL275-1L	240	支	1	16
602	65*3鋁巴	百頁鋁折件	AL275-1R	240	支	1	16
603	X85958	百頁片	85958-505	460.5	支	3	48
604	3mm鋁板	百頁鋁背板	AL275-505	491*264.5	支	1	16
605	3mm墊巴	百頁玉鋁墊巴	AL50-1	50	支	4	64

如下為生玉料





序号	图号	数量	位置
1	W94L/T5	1	5F
2			
3			
合部: 1			

加工說明:  
1、扇撐採用12°;  
2、全向及底橫, 室內安裝加長鋁巴;

序號	材料編號	材料名稱	加工圖號	長度 L (MM)	單位	幅數	小計
1	X85948	生左邊框	85948-L11	1734	支	1	1
2	X85948	生右邊框	85948-R11	1734	支	1	1
3	X85946	生框頂橫	85946-B-08	483	支	1	1
4	X85954	上生下生中橫	85954-L-06	483	支	1	1
5	X85947	生框底橫	85947-L-06	473	支	1	1
6	X85959	百頁窗水線	85959-505	460.5	支	1	1
7	50*3巴	加長金鋁巴	5003A-1734	1734	支	2	2
8	26*3巴	加長橫鋁巴	2603A-428	428	支	1	1

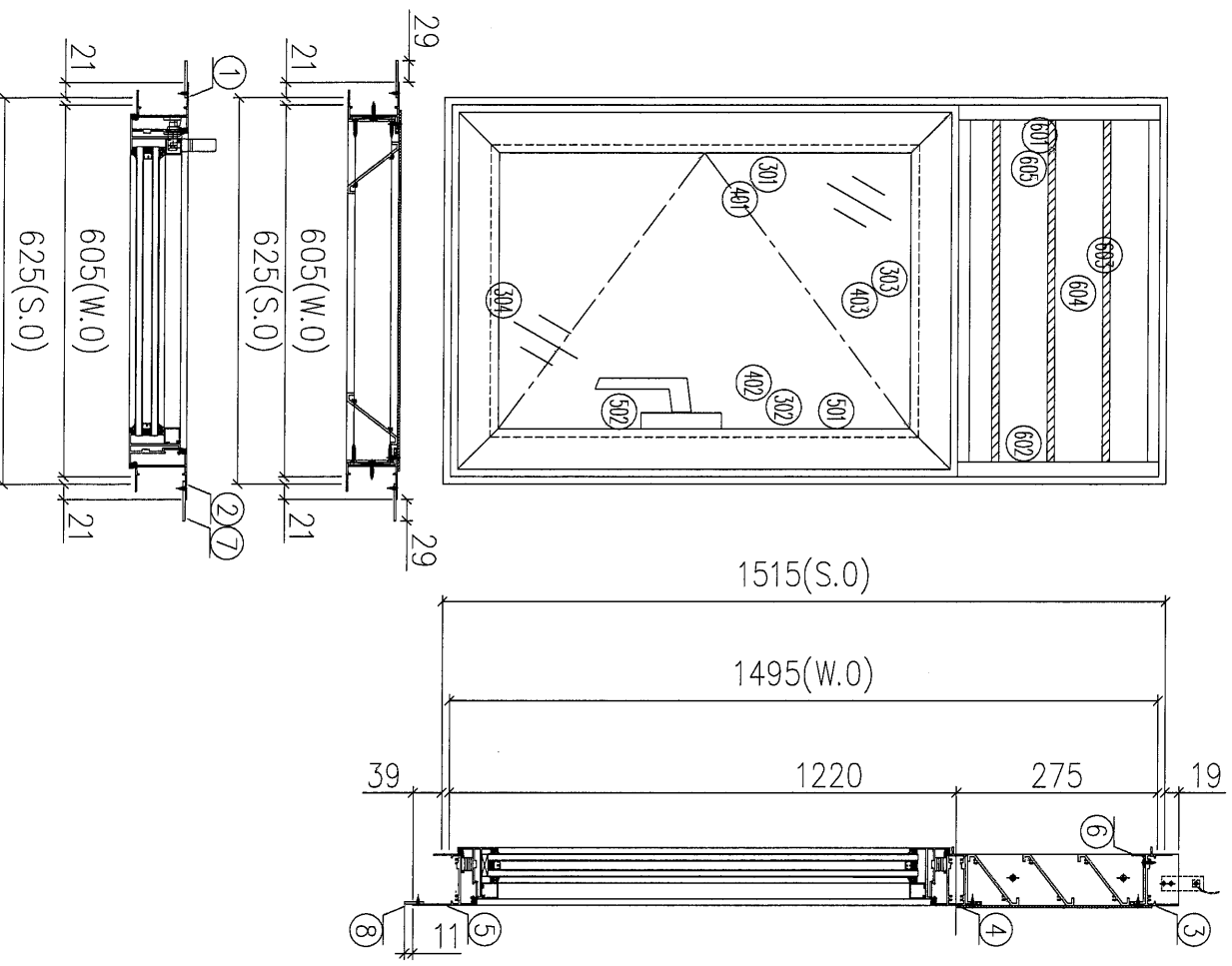
如下為百頁玉料

601	65*3鋁巴	百頁鋁折件	AL275-1L	240	支	1	1
602	65*3鋁巴	百頁鋁折件	AL275-1R	240	支	1	1
603	X85958	百頁片	85958-505	460.5	支	3	3
604	3mm鋁板	百頁鋁背板	AL275-505	491*264.5	支	1	1
605	3mm墊巴	百頁玉鋁墊巴	AL50-1	50	支	4	4

如下為生玉料

301	X85952	生窗玉左企	85952-HL-09	1349.5	支	1	1
302	X85952	生窗玉右企	85952-HR-09	1349.5	支	1	1
303	X85952	生窗玉頂橫	85952-AL-09	481	支	1	1
304	X85952	生窗玉底橫	85952-BL-09	481	支	1	1
401	X85957	企玻璃線	直口開料	1278.5	支	1	1
402	X85957	企玻璃線	85957-L-09	1278.5	支	1	1
403	X85957	橫玻璃線	直口開料	371	支	2	2
501	X85964	多點鎖拉巴	85964-B-09	854	支	1	1
502	X85964	多點鎖拉巴	85964-C-09	274.5	支	1	1

工程編號: J-833	圖紙名稱: 佛沙窗組裝圖 (T5)	材料: 詳見本圖表內	表面處理: 古銅色/INCO213457	修改版次: A	B	C
工程名稱: 錦上駝冠平道	圖號: W17L/T5	數量: 1	日期: 2021.10.06	審核: WSH	日期: 2021.12.09	



序号	图号	数量	位置
1	W17L/T5	1	26F
2			
3			
合計:		1	

- 加工說明:  
1、扇撐採用4";  
2、企向及底橫, 室內安裝加長鋁巴;

序號	材料編號	材料名稱	加工圖號	長度 L (MM)	單位	數量
1	X85948	生左邊框	85948-L12	1584	支	1
2	X85948	生右邊框	85948-R12	1584	支	1
3	X85946	生框頂橫	85946-T-09	583	支	1
4	X85954	上生下生中橫	85954-L-07	583	支	1
5	X85947	生框底橫	85947-L-07	573	支	1
6	X85959	百頁薄水線	85959-605	560.5	支	1
7	50*3巴	加長企鋁巴	5003A-1584	1584	支	2
8	26*3巴	加長橫鋁巴	2603A-528	528	支	1

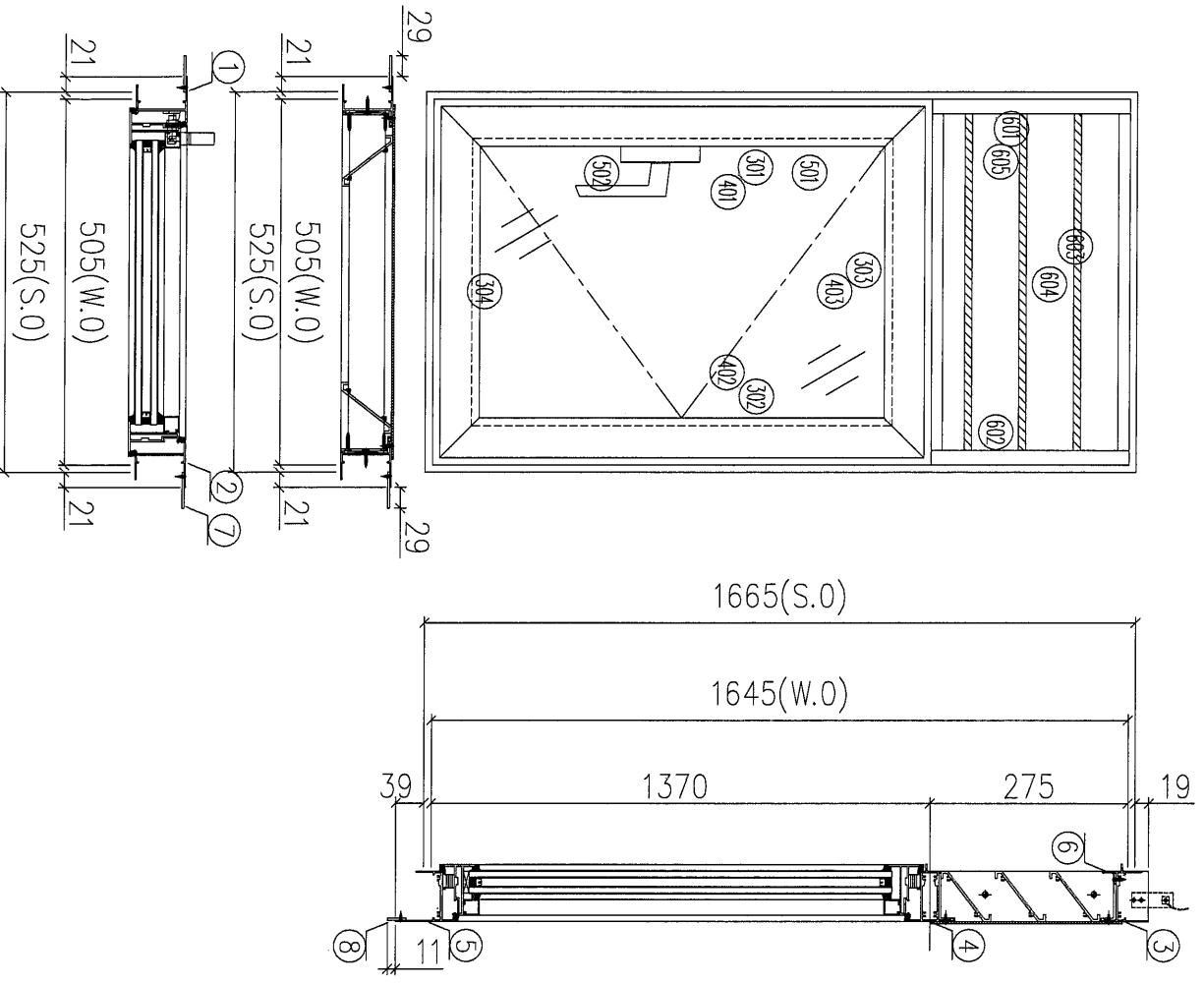
如下為百頁玉料

601	65*3鋁巴	百頁鋁折件	AL275-1L	240	支	1	1
602	65*3鋁巴	百頁鋁折件	AL275-1R	240	支	1	1
603	X85958	百頁片	85958-605	560.5	支	3	3
604	3mm鋁板	百頁鋁背板	AL275A-605	591*264.5	支	1	1
605	3mm墊巴	百頁玉鋁墊巴	AL50-1	50	支	4	4

如下為生玉料

301	X85952	生窗玉左企	85952-L1-10	1199.5	支	1	1
302	X85952	生窗玉右企	85952-R1-10	1199.5	支	1	1
303	X85952	生窗玉頂橫	85952-T1-10	581	支	1	1
304	X85952	生窗玉底橫	85952-B1-10	581	支	1	1
401	X85957	企玻璃線	直口開料	1128.5	支	1	1
402	X85957	企玻璃線	85957-L-10	1128.5	支	1	1
403	X85957	橫玻璃線	直口開料	471	支	2	2
501	X85964	多點鎖拉巴	85964-B-10	724	支	1	1
502	X85964	多點鎖拉巴	85964-C-10	254.5	支	1	1





序号	图号	数量	位置
1	W94R/T5	1	SF
合計:		1	

加工說明:  
1、扇撐採用12°;  
2、企向及底橫, 室內安裝加長鋁巴;

序號	材料編號	材料名稱	加工圖號	長度 L (MM)	單位	數量	小計
1	X85948	生左邊框	85948-L13	1734	支	1	1
2	X85948	生右邊框	85948-R13	1734	支	1	1
3	X85946	生框頂橫	85946-B-10	483	支	1	1
4	X85954	上生下生中橫	85954-R-02	483	支	1	1
5	X85947	生框底橫	85947-R-02	473	支	1	1
6	X85959	百頁滴水線	85959-505	460.5	支	1	1
7	50*3巴	加長企鋁巴	5003A-1734	1734	支	2	2
8	26*3巴	加長橫鋁巴	2603A-428	428	支	1	1

如下為百頁玉料

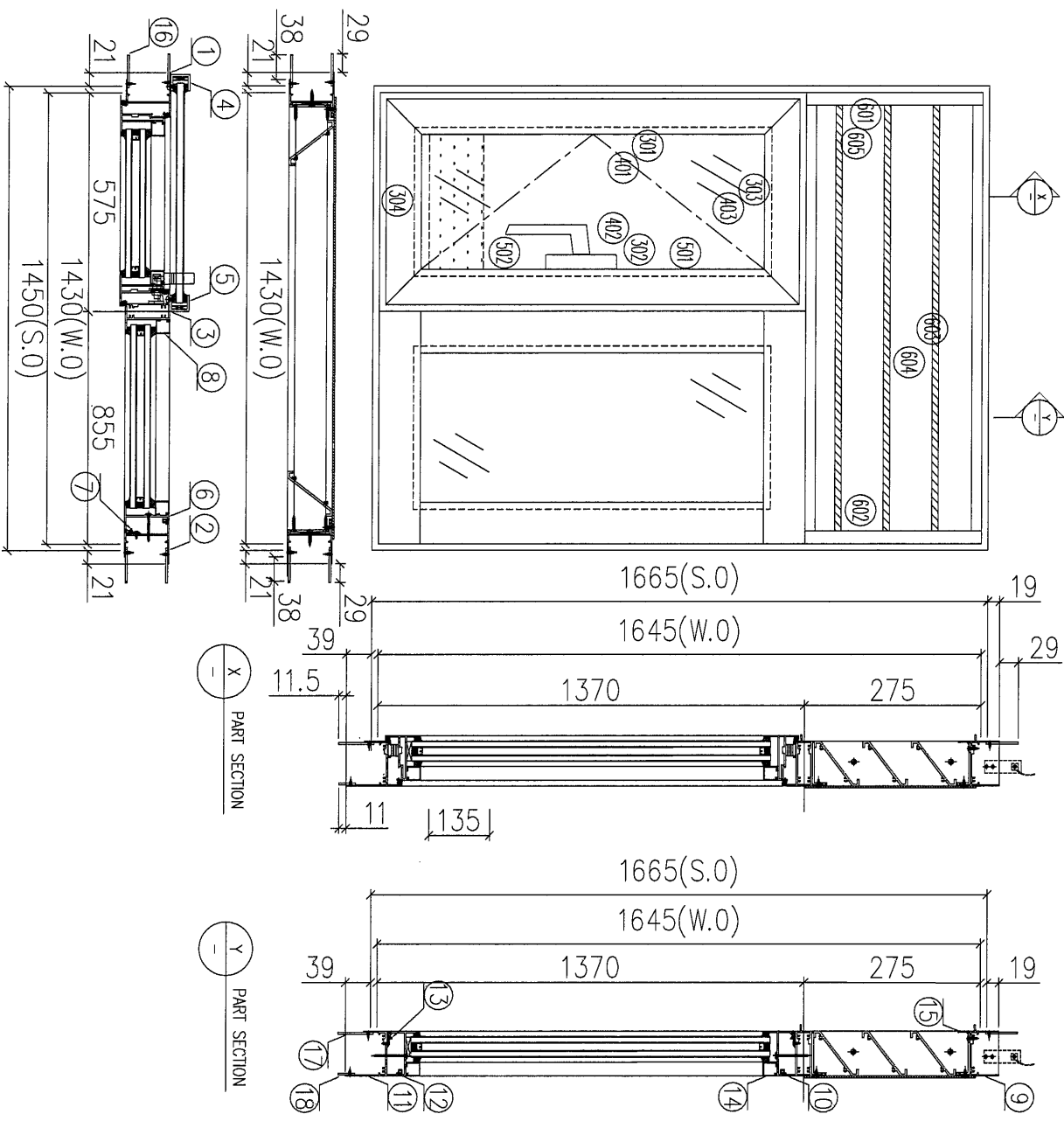
序號	材料編號	材料名稱	加工圖號	長度 L (MM)	單位	數量	小計
601	65*3鋁巴	百頁鋁折件	AL275-1L	240	支	1	1
602	65*3鋁巴	百頁鋁折件	AL275-1R	240	支	1	1
603	X85958	百頁片	85958-505	460.5	支	3	3
604	3mm鋁板	百頁鋁背板	AL275A-505	491*264.5	支	1	1
605	3mm墊巴	百頁玉鋁墊巴	AL50-1	50	支	4	4

如下為生玉料

序號	材料編號	材料名稱	加工圖號	長度 L (MM)	單位	數量	小計
301	X85952	生窗玉左企	85952-HA-07	1349.5	支	1	1
302	X85952	生窗玉右企	85952-HL-20	1349.5	支	1	1
303	X85952	生窗玉頂橫	85952-AR-04	481	支	1	1
304	X85952	生窗玉底橫	85952-BR-04	481	支	1	1
401	X85957	企玻璃線	85957-R-07	1278.5	支	1	1
402	X85957	企玻璃線	直口開料	1278.5	支	1	1
403	X85957	橫玻璃線	直口開料	371	支	2	2
501	X85964	多點鎖拉巴	85964-B-20	854	支	1	1
502	X85964	多點鎖拉巴	85964-C-20	274.5	支	1	1

序號	圖號	數量	位置
1	W69/T5	1	26F

- 加工說明:
- 1、扇葉採用4°;
  - 2、有雲石位, 室外位安裝加長鋁巴;
  - 3、反打總為橫邊企, 橫邊線為企邊線;
  - 4、有欄河;
  - 5、企角及底橫, 室內安裝加長鋁巴;



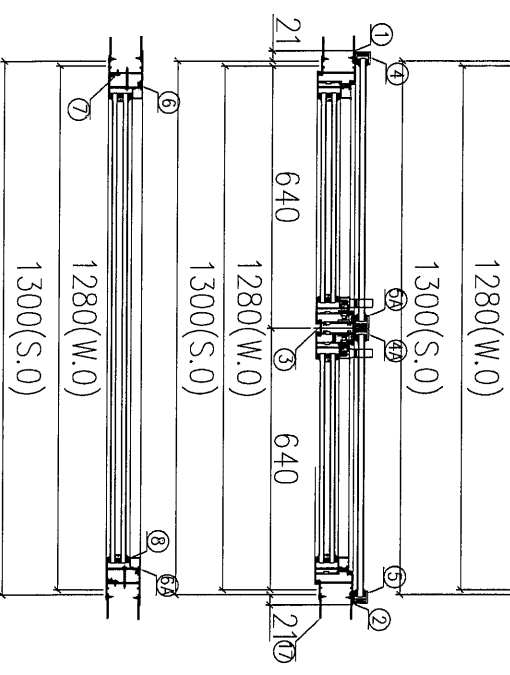
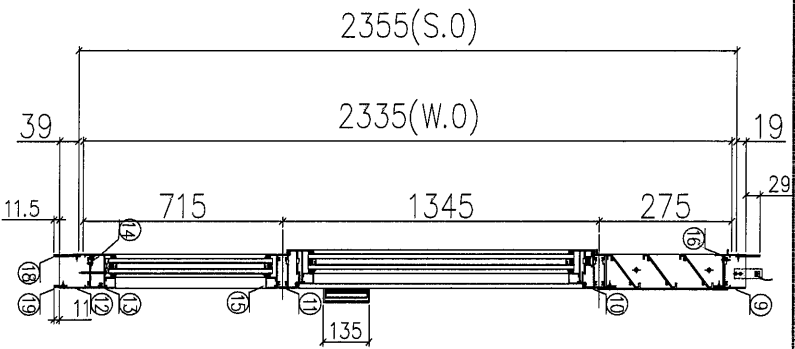
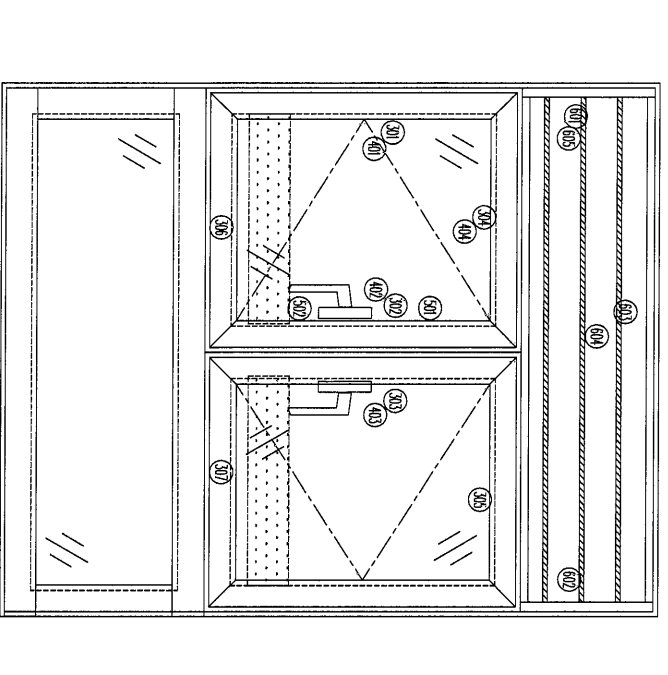
序號	材料編號	材料名稱	加工圖號	長度 L(MM)	單位	備註
1	X85948	生左邊框	85948-103	1763	支	1
2	X85948	生右邊框	85948-R03	1763	支	1
3	X85955	左生右梗中企	85955-A-01	1341.5	支	1
4	30*25*25槽	欄河槽(左)	302525-L	135	支	1
5	30*25*25槽	欄河槽(右)	302525-R2	135	支	1
6	X85956	企反拍線	85956-31A	1335.5	支	1
7	X84545	企反拍線膠膠角	84545-9	1335.5	支	1
8	X85957	橫企玻璃膠膠角	直口開料	1239.5	支	2
9	X85946	生框頂橫	85946-A-04	1408	支	1
10	X85954	上在下生中橫	85954-B-01	1408	支	1
11	X85947	生框底橫	85947-B-01	1398	支	1
12	X85956	橫反拍線	85956-2LC	792.5	支	2
13	X84545	橫反拍線膠膠角	84545-5	792.5	支	2
14	X85957	橫企玻璃膠膠角	直口開料	792.5	支	2
15	X85959	百頁鋁夾線	85959-1430	1385.5	支	1
16	50*3巴	加長企鋁巴	5003A-1763	1763	支	4
17	50*3巴	加長橫鋁巴	5003B-1391	1391	支	2
18	25*3巴	加長底鋁巴	2503A-1353	1353	支	1

如下為百頁玉料

序號	材料編號	材料名稱	加工圖號	長度 L(MM)	單位	備註
301	X85952	生窗玉企	85952-4L-15	1349.5	支	1
302	X85952	生窗玉企	85952-4R-15	1349.5	支	1
303	X85952	生窗玉頂	85952-AL-15	554.5	支	1
304	X85952	生窗玉底	85952-BL-15	554.5	支	1
401	X85957	企玻璃線	直口開料	1278.5	支	1
402	X85957	企玻璃線	85957-L-15	1278.5	支	1
403	X85957	橫玻璃線	直口開料	444.5	支	2
501	X85964	多點鎖拉巴	85964-R-15	834	支	1
502	X85964	多點鎖拉巴	85964-C-15	274.5	支	1

如下為生玉料

18



- 加工說明:
- 1、磨邊採用8°;
  - 2、有鑿石位, 需外位安裝加長組巴;
  - 3、反拍線為實線, 使玻璃為企邊溝;
  - 4、有鑿洞;
  - 5、企向及底溝, 室內安裝加長組巴;

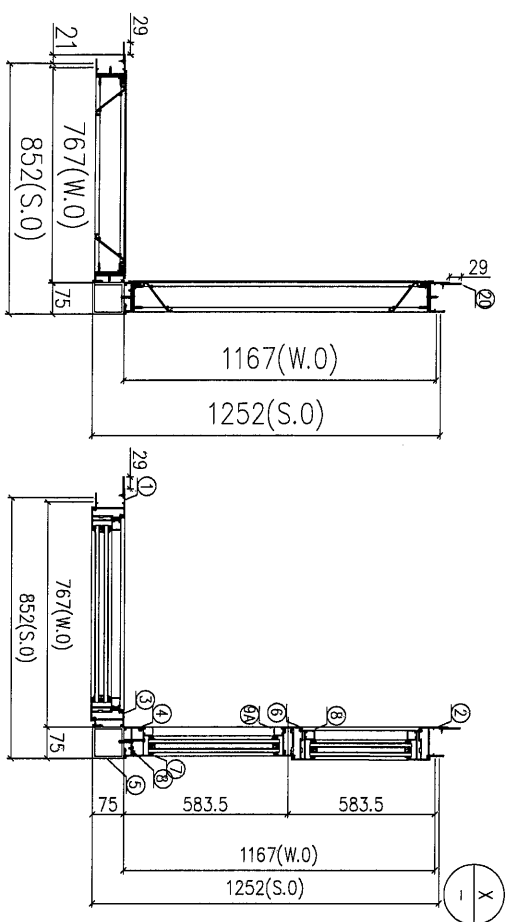
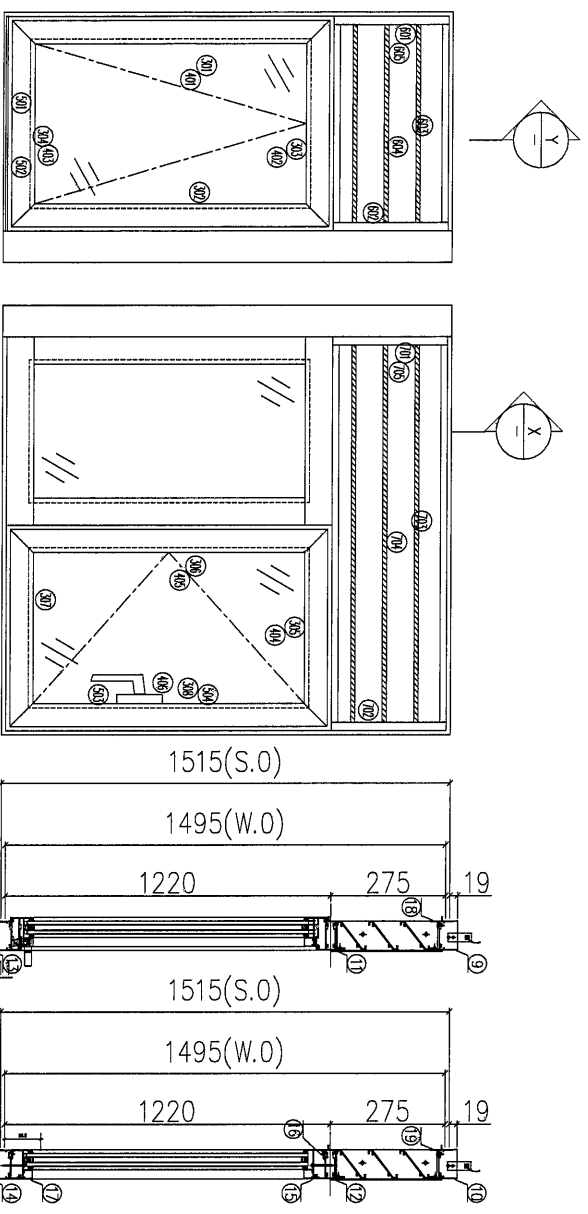
序號	圖號	數量	位置
1	W11/T5	8	17#~22#FA23#&26#

序號	材料編號	材料名稱	加工圖號	長度 (1.000)	單位	備註
1	X85948	生左邊框	85948-14	2453	支	1
2	X85948	生右邊框	85948-R4	2453	支	1
3	X85953	生左生右生中企	85953-B-01	1320	支	1
4	30*25*25槽	攪河槽 (左)	302325-L	135	支	1
4A	30*25*25槽	攪河槽 (右)	302325-R	135	支	1
5	30*25*25槽	攪河槽 (左)	302325-L	135	支	1
5A	30*25*25槽	攪河槽 (右)	302325-R	135	支	1
6	X85956	企反拍線	85956-11A	681	支	1
6A	X85956	企反拍線	85956-11A	681	支	1
7	X84545	企反拍線膠角	84545-1	681	支	2
8	X85957	框企玻璃線	直口開料	681	支	2
9	X85946	生框頂線	85946-A-05	1258	支	1
10	X85954	上生下生中橫	85954-A-03	1258	支	1
11	X85955	上生下生中橫	85955-D-01	1248	支	1
12	X85947	生框底線	85947-G-01	1248	支	1
13	X85956	橫反拍線	85956-21A	1185	支	1
14	X84545	橫反拍線膠角	84545-3	1185	支	1
15	X85957	直口開料	直口開料	1185	支	2
16	X85959	百頁滴水線	85959-1280	1235.5	支	1
17	50*3巴	加長企釘巴	5003A-2453	2453	支	4
18	50*3巴	加長攪組巴	5003B-1241	1241	支	2
19	26*8巴	加長攪組巴	2603A-1203	1203	支	1

如下為百頁玉料

序號	材料編號	材料名稱	加工圖號	長度 (1.000)	單位	備註
301	X83952	生窗玉企	85952-H-16	1328	支	2
302	X83952	生窗玉企	85952-HR-16	1328	支	1
303	X85952	生窗玉企	85952-HA-04	1328	支	1
304	X85952	生窗玉左頂	85952-AI-16	619.5	支	1
305	X85952	生窗玉右頂	85952-AR-09	619.5	支	1
306	X85952	生窗玉右底	85952-BI-16	619.5	支	1
307	X85952	生窗玉左底	85952-BR-09	619.5	支	1
401	X85057	企玻璃線	直口開料	1257	支	2
402	X85957	企玻璃線	85957-L-16	1257	支	1
403	X85957	企玻璃線	85957-R-04	1257	支	1
404	X85957	直口開料	直口開料	509.5	支	4
501	X85964	多點鎖拉巴	85964-H-16	854	支	2
502	X85964	多點鎖拉巴	85964-C-16	253	支	2

工程編號: J853	圖紙名稱: 佛沙窗組裝圖 (T5)	材料: 詳見本圖表內	表面處理: 古銅色/IMC213457
工程名稱: 鋪上駁底平道	圖號: W13/T5	數量: 4	日期: 2021.10.06
		製圖: DZL	審核: WSH
			日期: 2021.12.06
			日期: 2021.12.09
			修改版次: A B C



- 加工說明:
- 1、SH窗扇採用14”、TH窗採用20”扇撐;
  - 2、反拍鑰為模磁企、模玻璃為企磁橫;
  - 3、企向及底橫, 室內安裝加長鋁巴;
  - 4、TH窗需加裝限位鑰, 以開啟600mm為準;

序號	圖號	數量	位置
1	W13/T5	4	11F~16F

序號	材料編號	材料名稱	加工圖號	程度	單位	備註
1	X85048	生窗扇框	85048-18	18x1	支	4
2	X85918	生右邊樞	85918-18	18x1	支	4
3	X85961	生左夾企	85961-18	18x1	支	4
4	X85961	生右夾企	85961-11	18x1	支	4
5	X85035	90度轉窗通	85035-1	16x3	支	4
6	X85955	左生右樞中企	85955-C-01	119x.5	支	1
7	X85956	企反拍鑰	85956-3/C	118x.5	支	1
8	X84645	企反拍鑰磁磁角	84645-12	118x.5	支	4
9A	X85957	樞企磁磁線	口口材料	109x.5	支	8
9	X85946	生窗扇樞	85946-B-15	7x2	支	1
10	X85946	生窗扇樞	85946-B-16	7x2	支	1
11	X85954	上生下生中樞	85954-E-01	11x2	支	1
12	X85954	上生下生中樞	85954-D-01	11x2	支	1
13	X85947	生窗扇樞	85947-E-01	7x2	支	1
14	X85947	生窗扇樞	85947-D-01	11x2	支	1
15	X85956	樞反拍鑰	85956-3/E	51x8	支	2
16	X84645	樞反拍鑰磁磁角	口口材料	51x8	支	8
17	X85957	樞吸磁線	口口材料	51x8	支	8
18	X85959	百頁窗水線	85959-767	719.5	支	1
19	X85959	百頁窗水線	85959-167	1119.5	支	1
20	50x3巴	企向加長鋁巴	5003x-18x4	18x4	支	8
21	26x3巴	樞向加長鋁巴	2603x-6x7	6x7	支	1
22	26x3巴	樞向加長鋁巴	2603x-10x7	10x7	支	1

如下為百頁窗料						
601	65x3鋁巴	百頁窗附件	AL275-1L	210	支	1
602	65x3鋁巴	百頁窗附件	AL275-1R	210	支	1
603	X85958	百頁片	85958-767	719.5	支	3
604	3mm磁巴	百頁窗膠板	AL275-767	760x264.8	支	1
605	3mm磁巴	百頁窗磁磁巴	AL50-1	50	支	4
701	65x3鋁巴	百頁窗附件	AL275-1L	210	支	1
702	65x3鋁巴	百頁窗附件	AL275-1R	210	支	1
703	X85958	百頁片	85958-1167	1119.5	支	3
704	3mm磁巴	百頁窗膠板	AL275-1167	1160x24.3	支	1
705	3mm磁巴	百頁窗磁磁巴	AL50-1	50	支	4

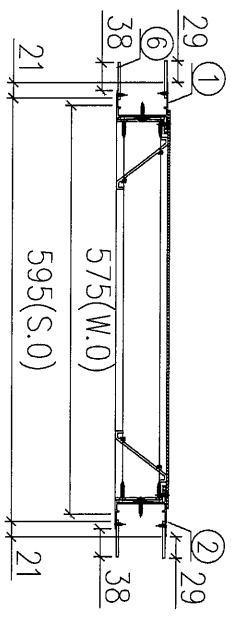
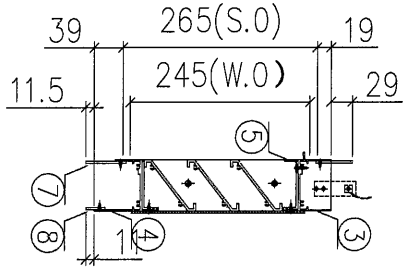
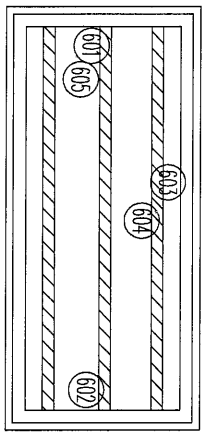
  

如下為生窗料						
301	X85952	生窗五金	85952-TL-01	1199.5	支	1
302	X85952	生窗五金	85952-TR-01	1199.5	支	1
303	X85952	生窗五金	85952-4T-01	710	支	1
304	X85952	生窗五金	85952-BT-01	710	支	1
305	X85962	生窗五金	85962-4L-18	563	支	1
306	X85962	生窗五金	85962-4R-18	563	支	1
307	X85952	生窗五金	85952-4H-18	563	支	1
308	X85952	生窗五金	85952-4B-18	563	支	1
401	X85957	企吸磁線	口口材料	1089.5	支	1
402	X85957	企吸磁線	口口材料	669	支	1
403	X85957	樞吸磁線	口口材料	669	支	1
404	X85957	樞吸磁線	450957-B-12	453	支	2
405	X85957	企吸磁線	口口材料	1128.5	支	1
406	X85957	企吸磁線	口口材料	1128.5	支	1
501	X85961	多點鎖拉巴	85961-B-18	721	支	1
502	X85961	多點鎖拉巴	85961-C-18	251.5	支	1
503	X85961	多點鎖拉巴	85961-C-25	259	支	1
504	X85961	多點鎖拉巴	85961-C-25	252.5	支	1

20

工程編號: J-853	圖紙名稱: 佛沙窗組裝圖 (T5)	材料: 詳見本圖表內	表面處理: 古銅色/JM0213457	修改版次: A	B	C
工程名稱: 舖上階延平道	圖號: L04/T5	數量: 1	日期: 2021.10.06	審核: WSH	日期: 2021.12.09	
		製圖: DZL				

序号	圖号	數量	位置
1	L04/T5	1	25F



12

序號	材料編號	材料名稱	加工圖號	長度 L (MM)	單位	數量	小計
1	X85948	生左邊框	85948-106	363	支	1	1
2	X85948	生右邊框	85948-R06	363	支	1	1
3	X85946	生框頂橫	85946-A-07	553	支	1	1
4	X85947	生框底橫	85947-H-01	543	支	1	1
5	X85959	百頁滴水線	85959-575	530.5	支	1	1
6	50*3巴	加長企鋁巴	5003A-363	363	支	4	4
7	50*3巴	加長橫鋁巴	5003B-536	536	支	2	2
8	26*3巴	加長橫鋁巴	2603A-498	498	支	1	1

如下為百頁玉料

601	65*3鋁巴	百頁鋁折件	AL245-1L	206.5	支	1	1
602	65*3鋁巴	百頁鋁折件	AL245-1R	206.5	支	1	1
603	X85958	百頁片	85958-575	530.5	支	3	3
604	3mm鋁板	百頁鋁背板	AL245A-575	561*231	支	1	1
605	3mm墊巴	百頁玉鋁墊巴	AL50-1	50	支	4	4

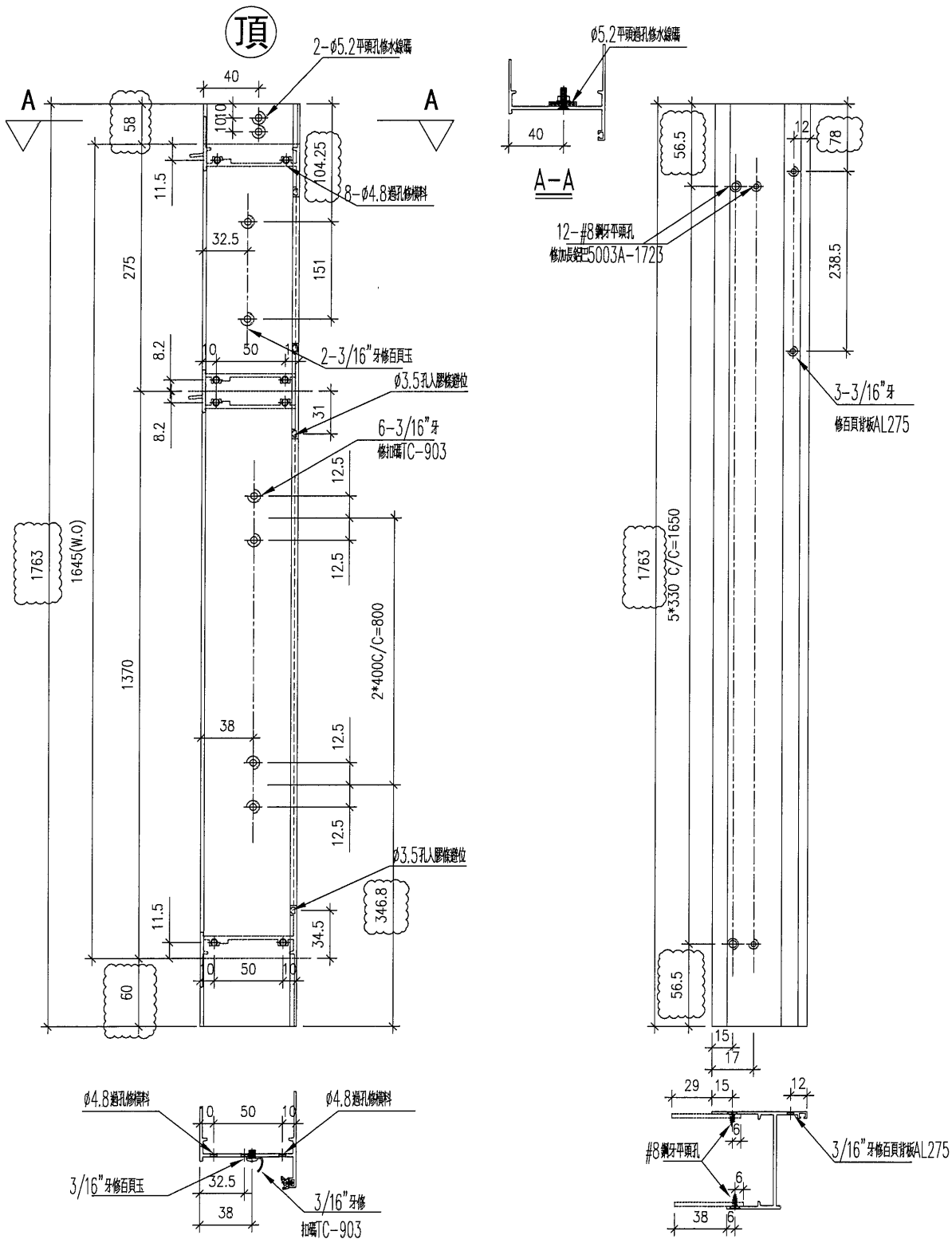




美特鋁質 有限公司  
MIDI Aluminium Fabricator Ltd.

工程號 J853 地盤 錦上路/延平道

序號	物料編號	數量	位置
1	85948-L02	1	W68L/T5
合計:		1	



名稱	生框邊企(左)	制圖	DZL	2021.10.30	修改	A	
材料	X85948	復核	-	-	日期	2021.12.09	
顏色	JMQ213457(古銅)	批准			圖號	J853-85948-L02	



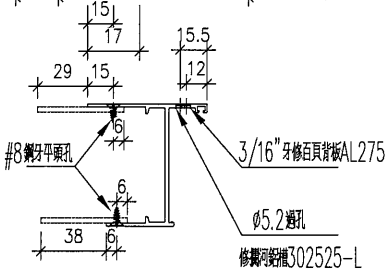
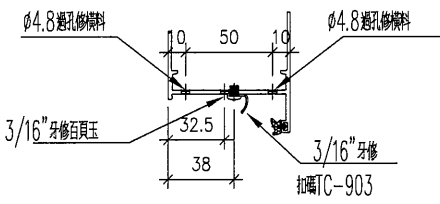
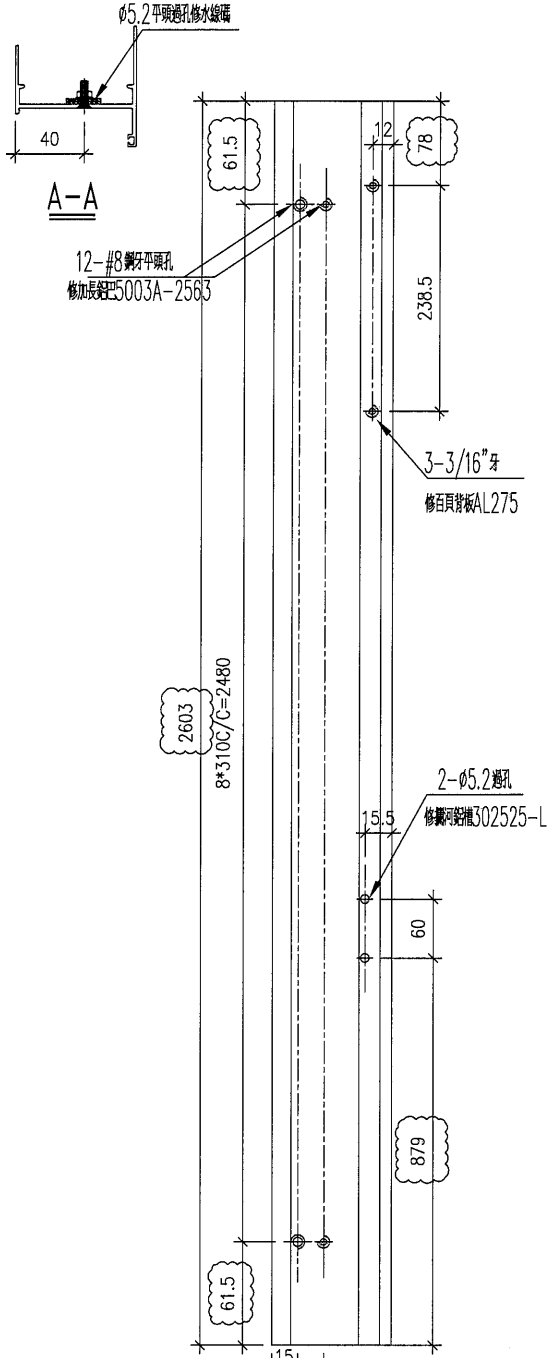
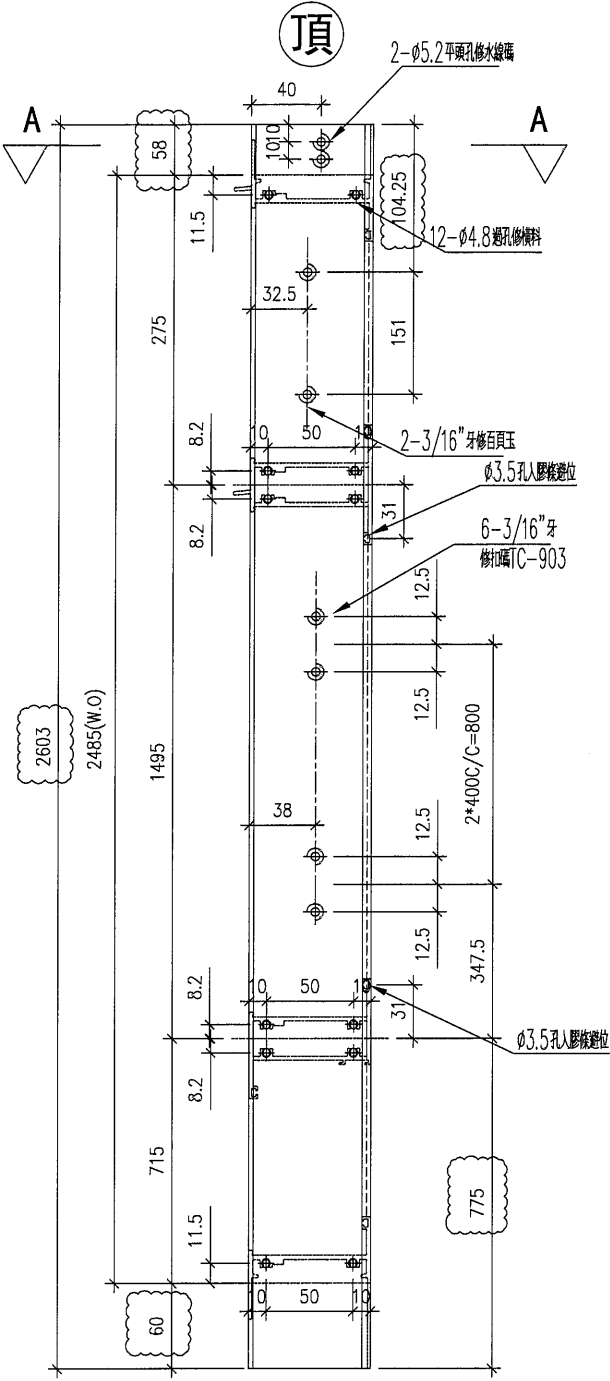




美特鋁質 有限公司  
MIDI Aluminium Fabricator Ltd.

工程號 J853 地盤 錦上路/延平道

序號	物料編號	數量	位置
1	85948-L05	1	W61/T5
合計:		1	



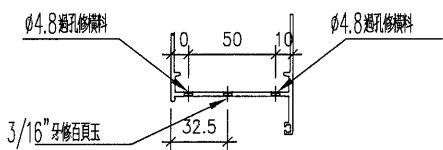
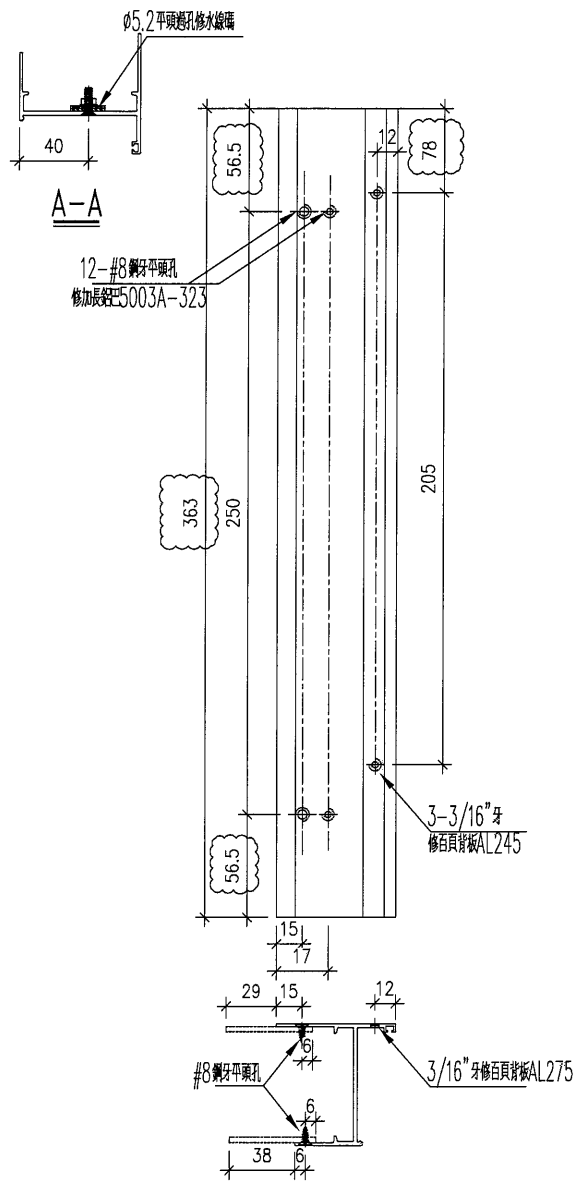
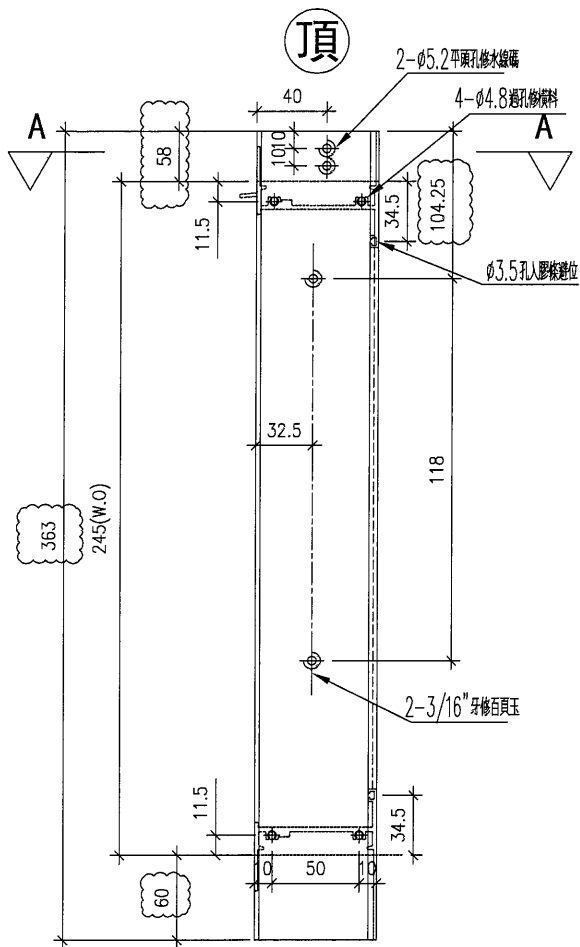
名稱	生框邊企(左)	制圖	DZL	2021.10.30	修改	A	
材料	X85948	復核	-	-	日期	2021.12.09	
顏色	JMQ213457(古銅)	批准			圖號	J853-85948-L05	



美特鋁質 有限公司  
MIDI Aluminium Fabricator Ltd.

工程號 J853 地盤 錦上路/延平道

序號	物料編號	數量	位置
1	85948-L06	1	L04/T5
合計:		1	



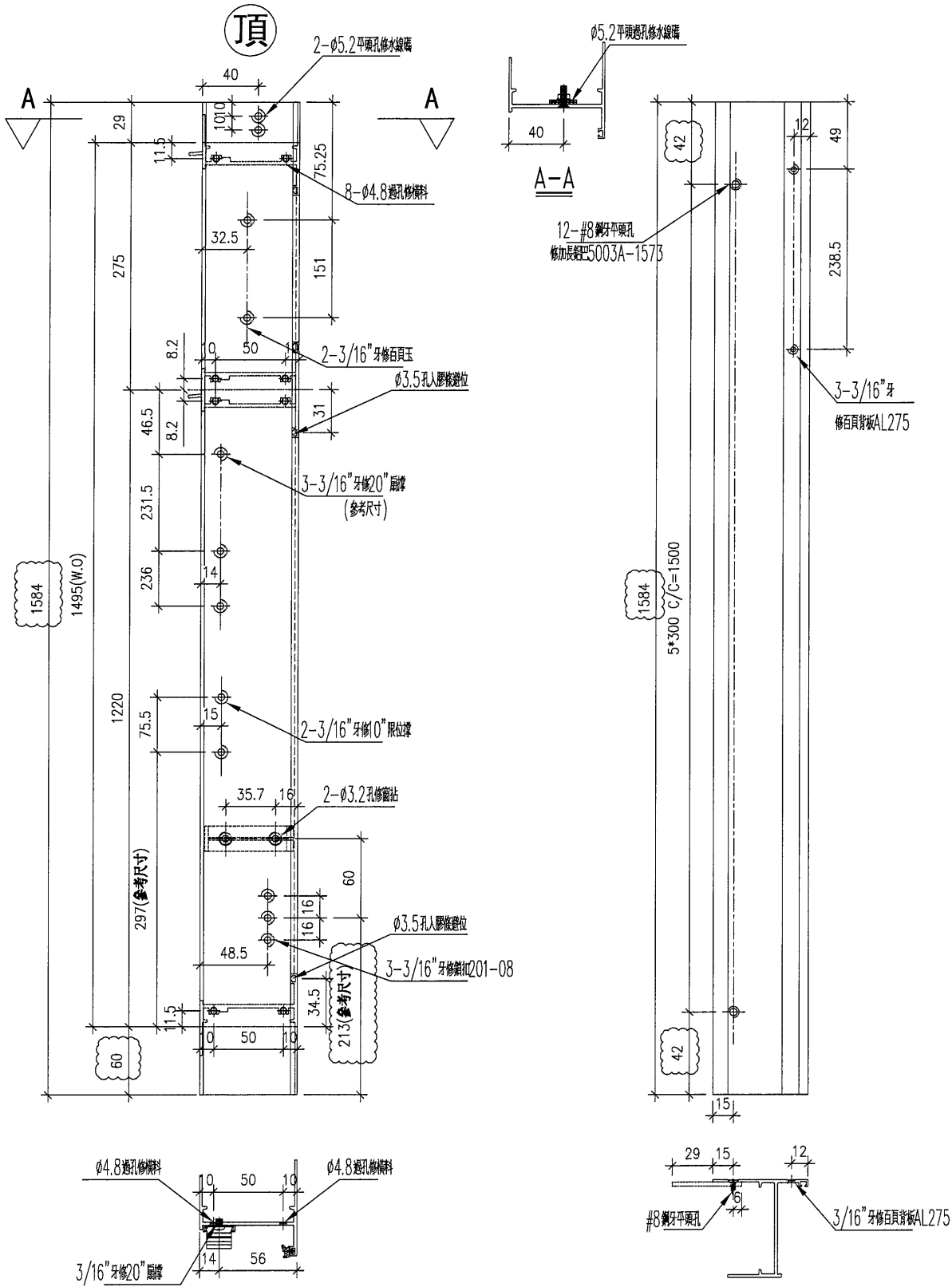
名稱	生框邊企(左)	制圖	DZL	2021.10.30	修改		
材料	X85948	復核	-	-	日期		
顏色	JMQ213457(古銅)	批准			圖號	J853-85948-L06	



美特鋁質 有限公司  
MIDI Aluminium Fabricator Ltd.

工程號 J853 地盤 錦上路/延平道

序號	物料編號	數量	位置
1	85948-L08	4	W13/T5
2			
合計:		4	



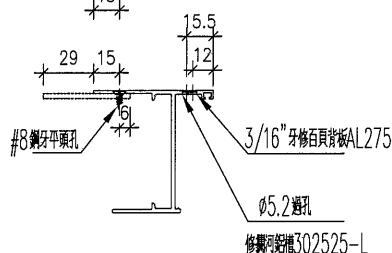
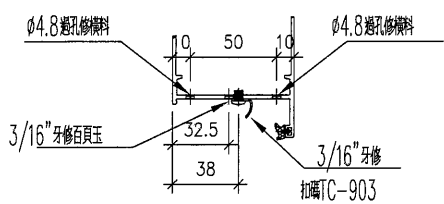
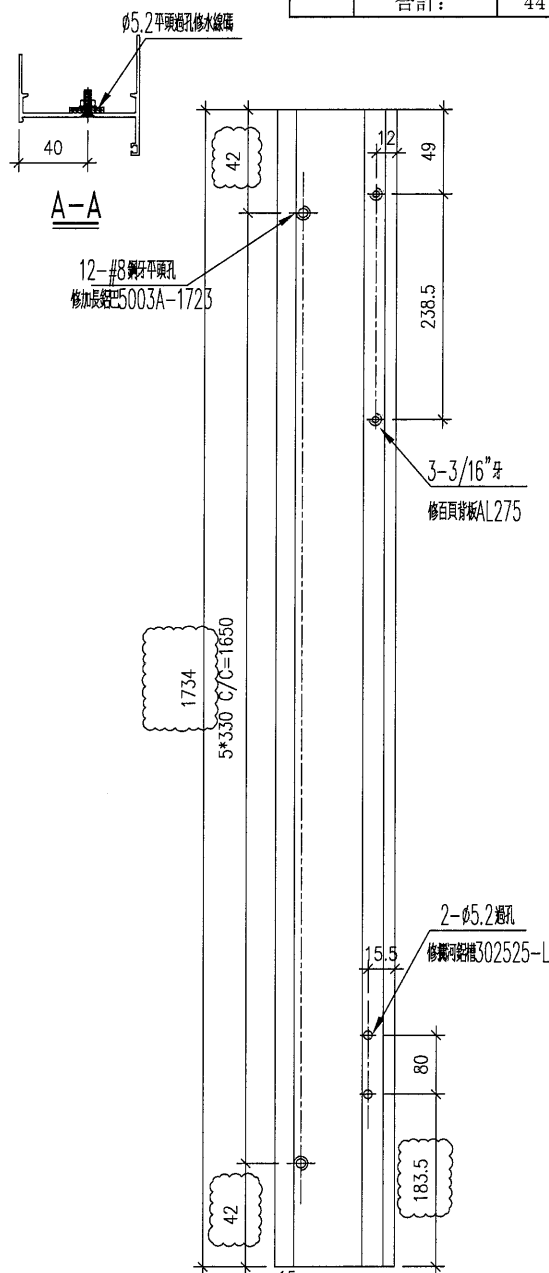
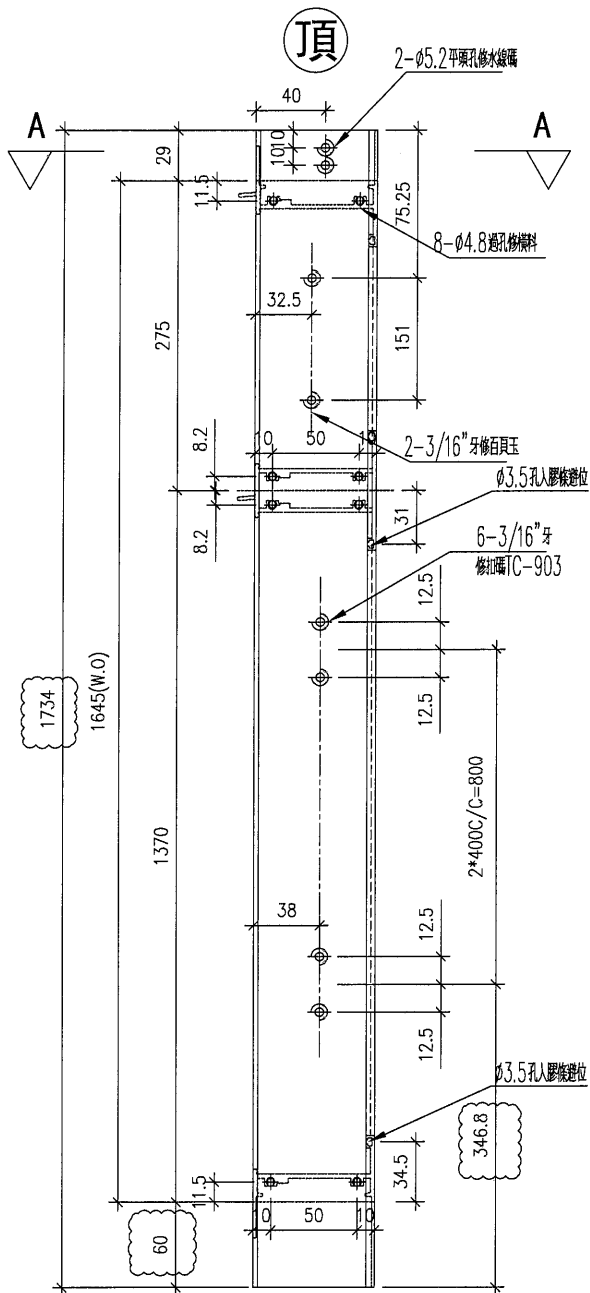
名稱	生框邊企(左)	制圖	DZL	2021.10.30	修改	A	
材料	X85948	復核	-	-	日期	2021.12.09	
顏色	JMQ213457(古銅)	批准			圖號	J853-85948-L08	



美特鋁質 有限公司  
MIDI Aluminium Fabricator Ltd.

工程號 J853 地盤 錦上路/延平道

序號	物料編號	數量	位置
1	85948-L09	18	W04L/T5
2	85948-L09	11	W05L/T5
3			
4	85948-L09	15	W15L/T5
5			
6			
7			
合計:		44	



名稱	生框邊企(左)	制圖	DZL	2021.10.30	修改	A	
材料	X85948	復核	-	-	日期	2021.12.09	
顏色	JMQ213457(古銅)	批准			圖號	J853-85948-L09	



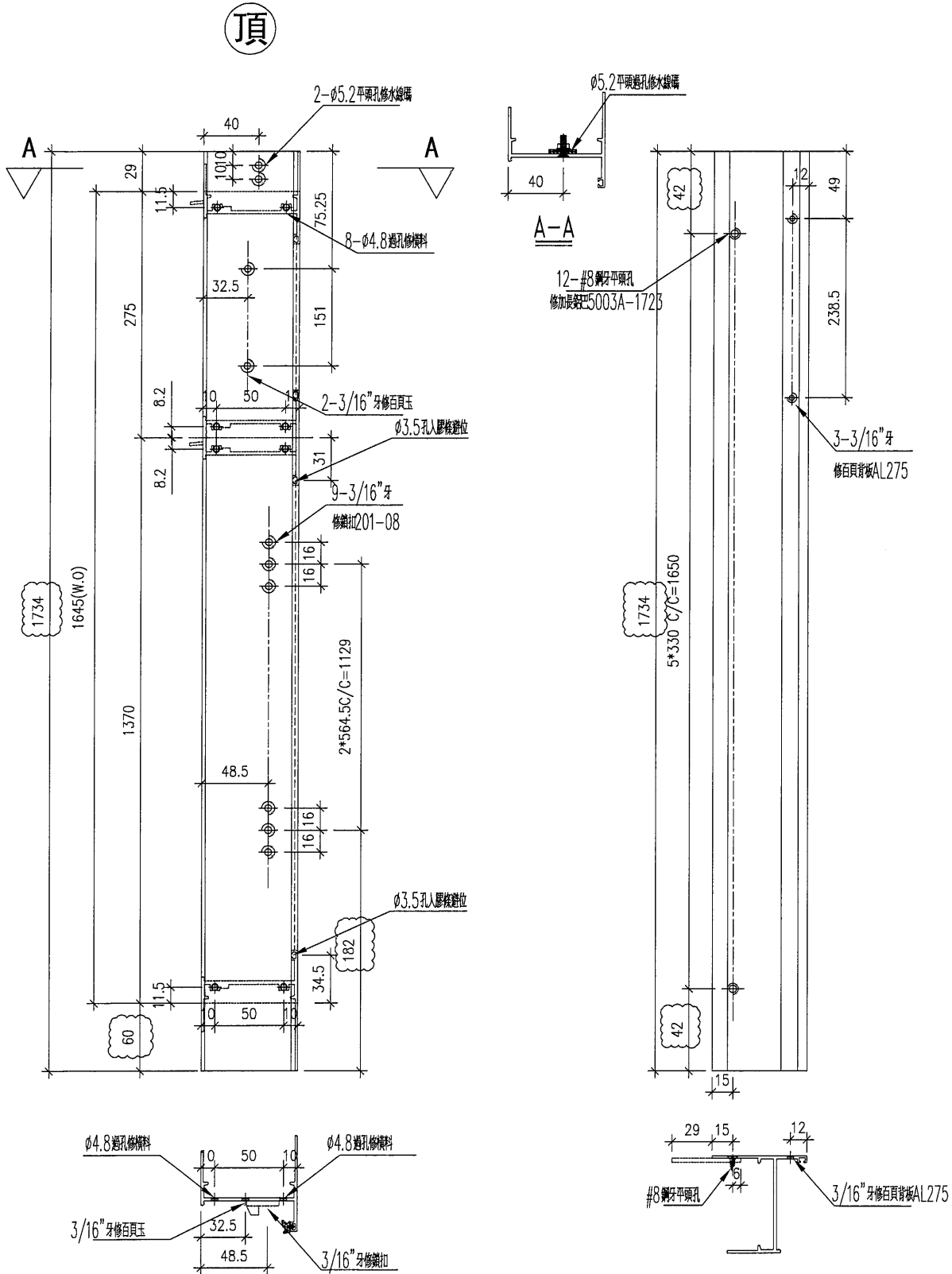




美特鋁質 有限公司  
MIDI Aluminium Fabricator Ltd.

工程號 J853 地盤 錦上路/延平道

序號	物料編號	數量	位置
1	85948-L13	1	W94R/T5
合計:		1	

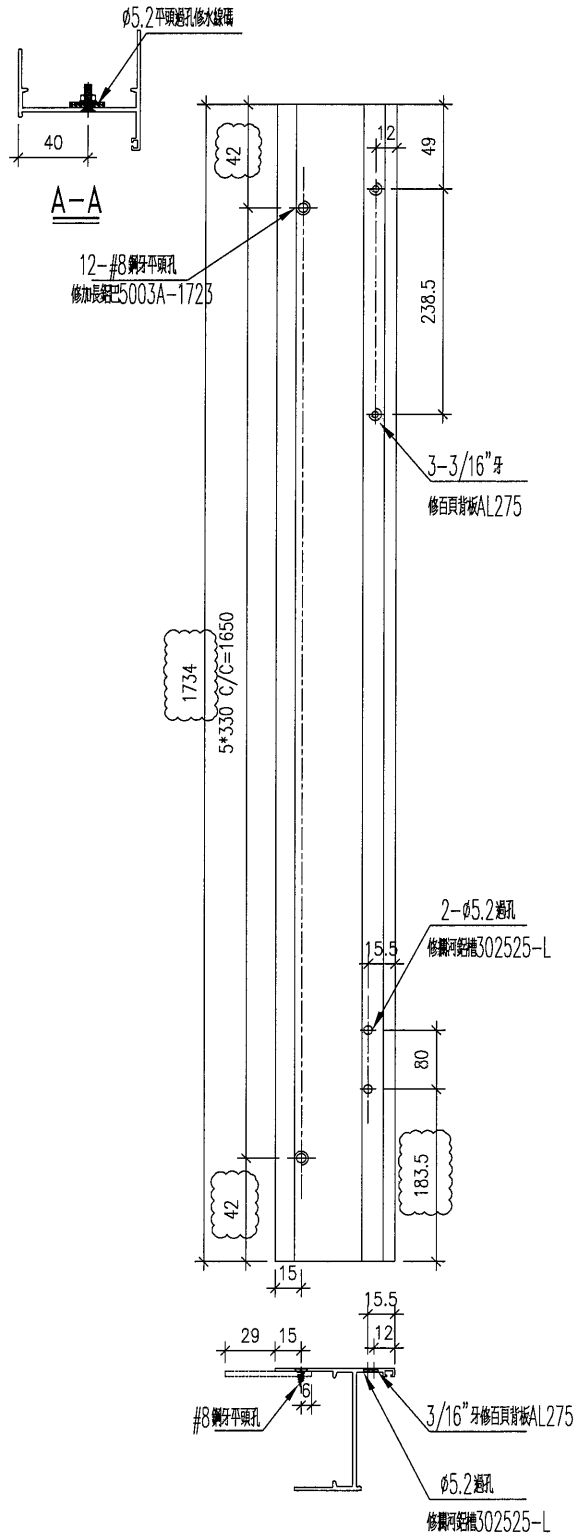
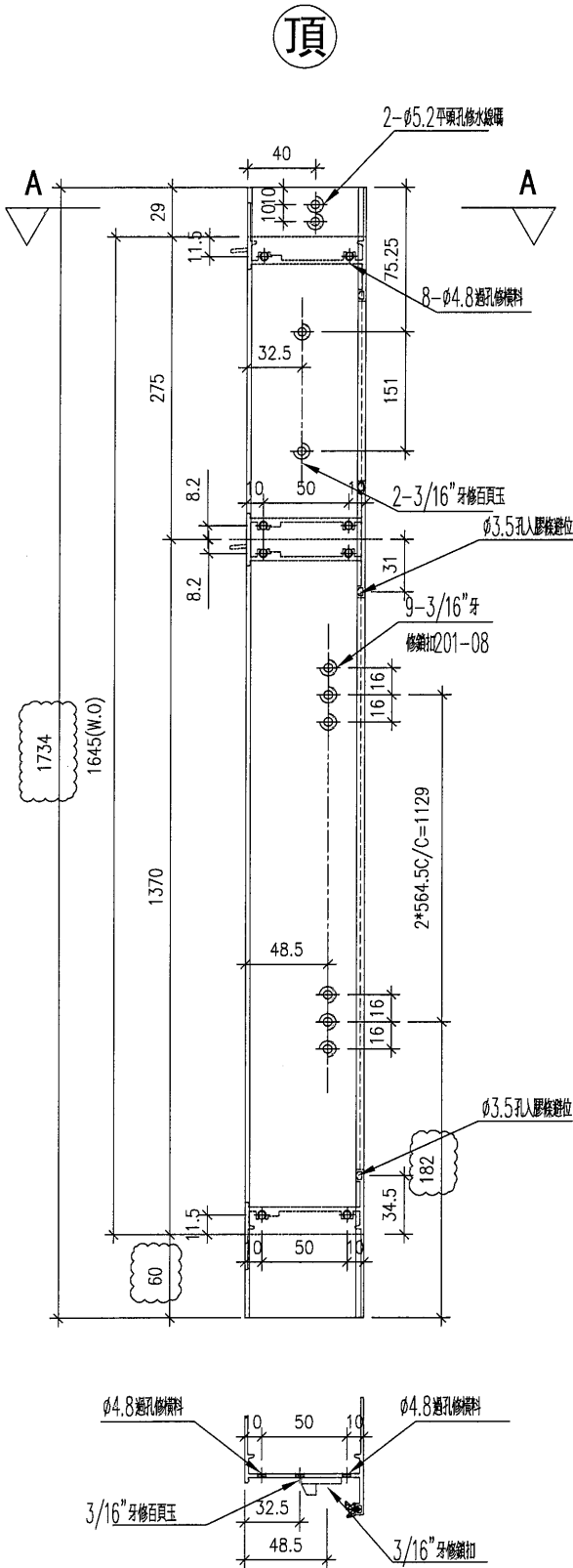


名稱	生框邊企(左)	制圖	DZL	2021.10.30	修改	A	
材料	X85948	復核	-	-	日期	2021.12.09	
顏色	JMQ213457(古銅)	批准			圖號	J853-85948-L13	

美特鋁質 有限公司  
MIDI Aluminium Fabricator Ltd.

工程號 J853 地盤 錦上路/延平道

序號	物料編號	數量	位置
1	85948-L16	16	W04R/T5
合計:		16	



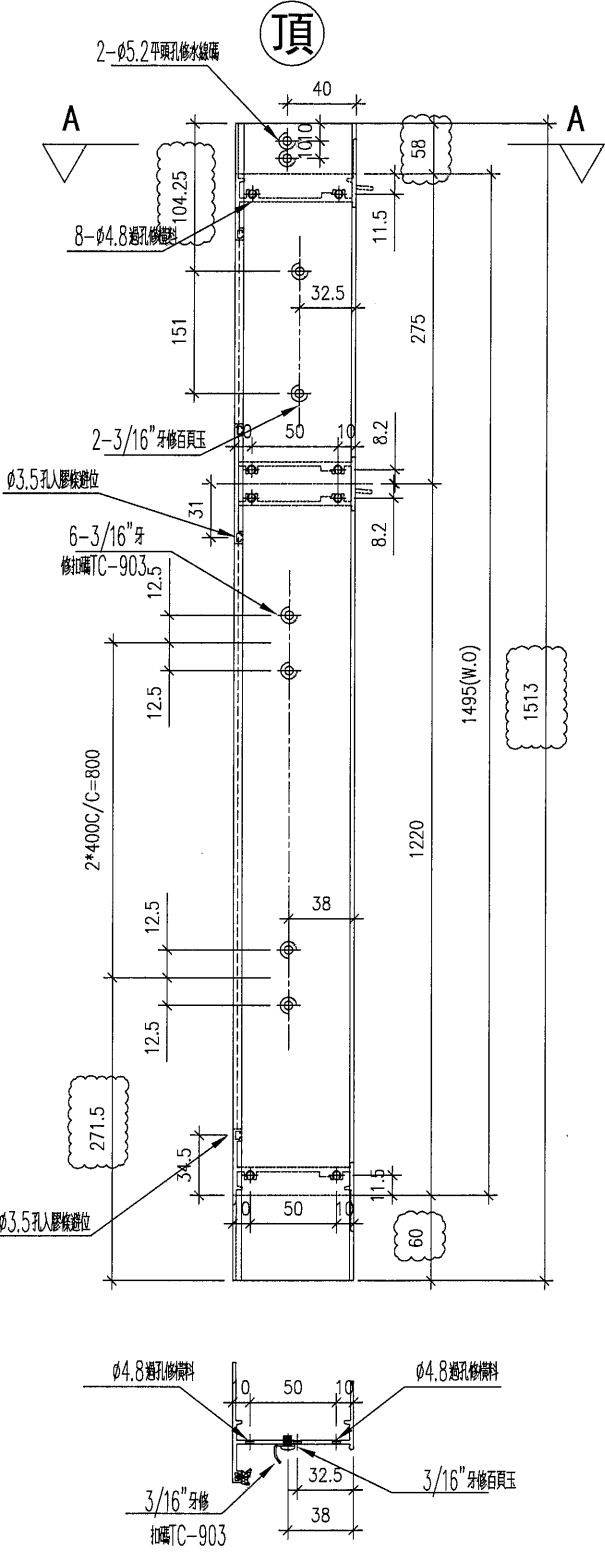
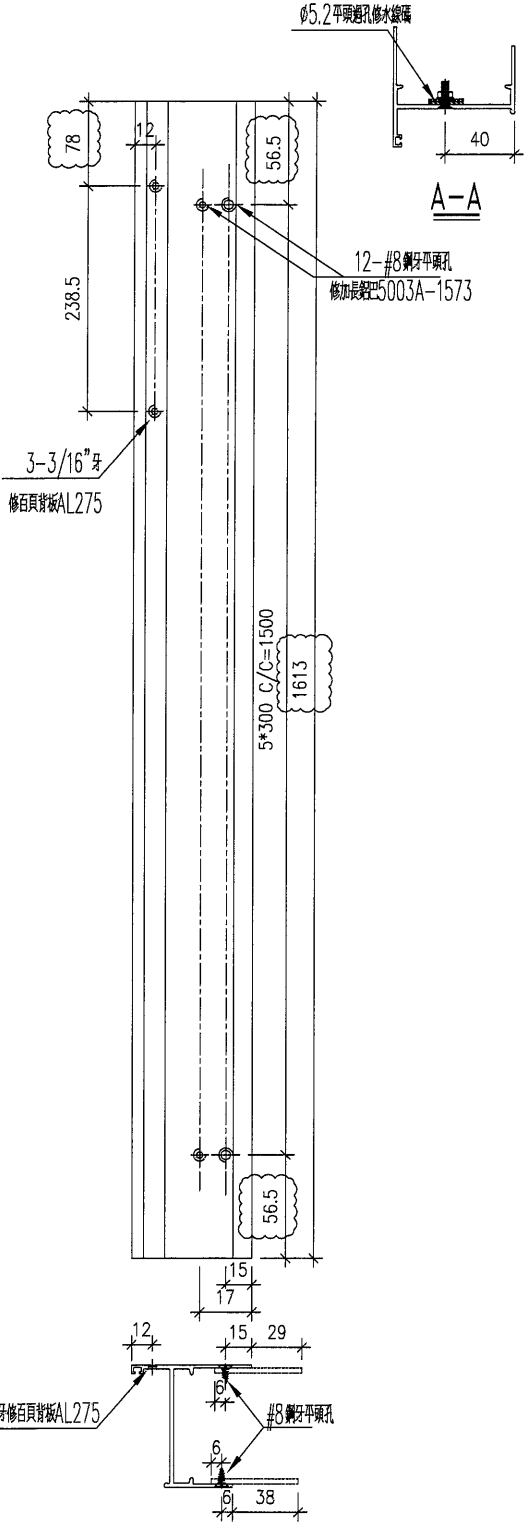
名稱	生框邊企(左)	制圖	DZL	2021.10.30	修改	A	
材料	X85948	復核	-	-	日期	2021.12.09	
顏色	JMQ213457(古銅)	批准			圖號	J853-85948-L16	



美特鋁質 有限公司  
MIDI Aluminium Fabricator Ltd.

工程號 J853 地盤 錦上路/延平道

序號	物料編號	數量	位置
1	85948-R01	9	W08/T5
2	85948-R01	7	W09/T5
合計:		16	

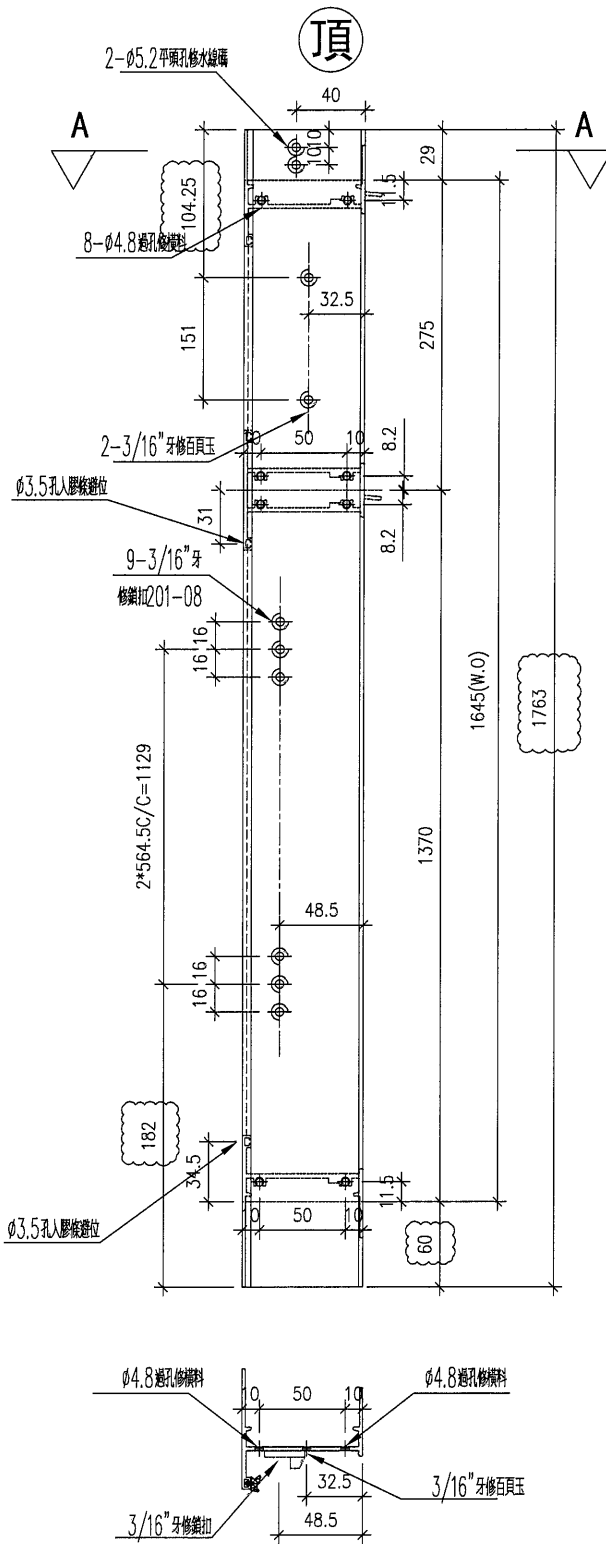
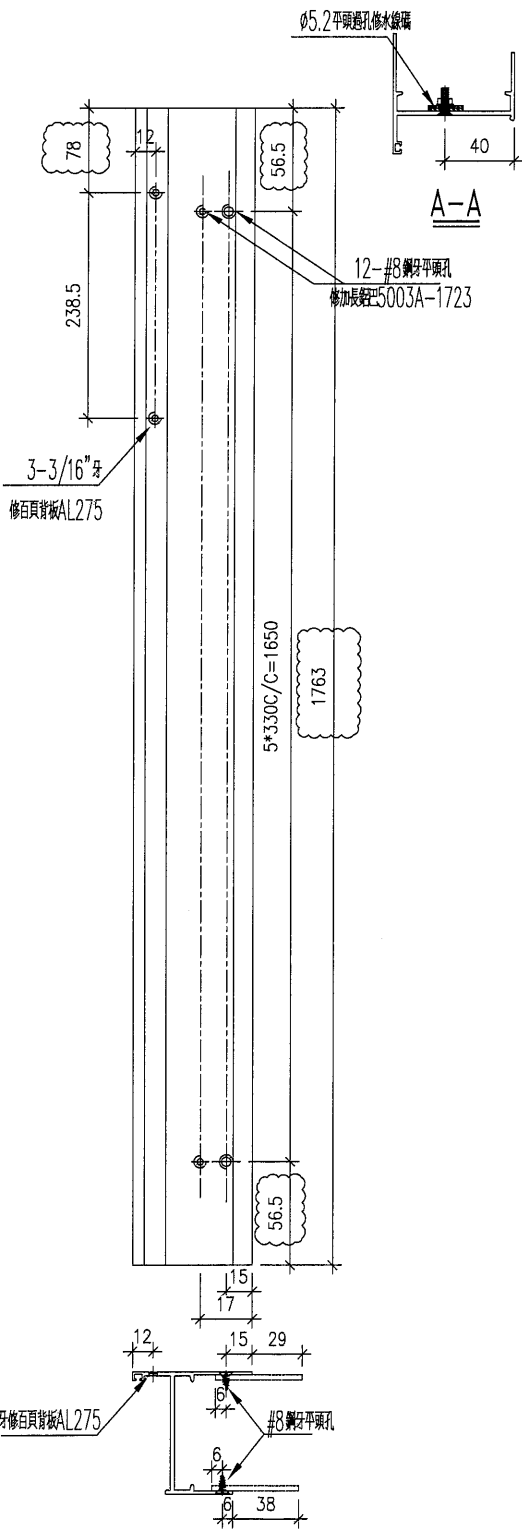


名稱	生框邊企(右)	制圖	DZL	2021.10.30	修改	A	
材料	X85948	復核	-	-	日期	2021.12.09	
顏色	JMQ213457(古銅)	批准			圖號	J853-85948-R01	

**美特鋁質** 有限公司  
MIDI Aluminium Fabricator Ltd.

工程號	J853	地盤	錦上路/延平道
-----	------	----	---------

序號	物料編號	數量	位置
1	85948-R02	1	W68L/T5
合計:		1	

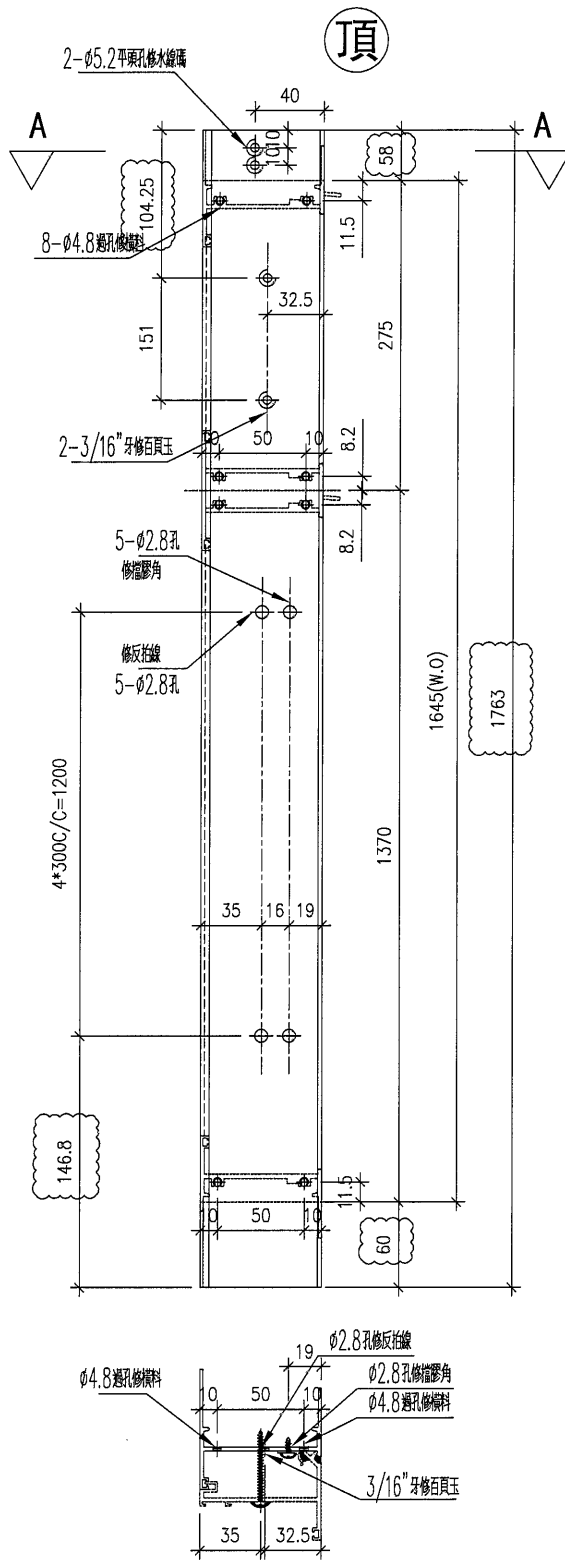
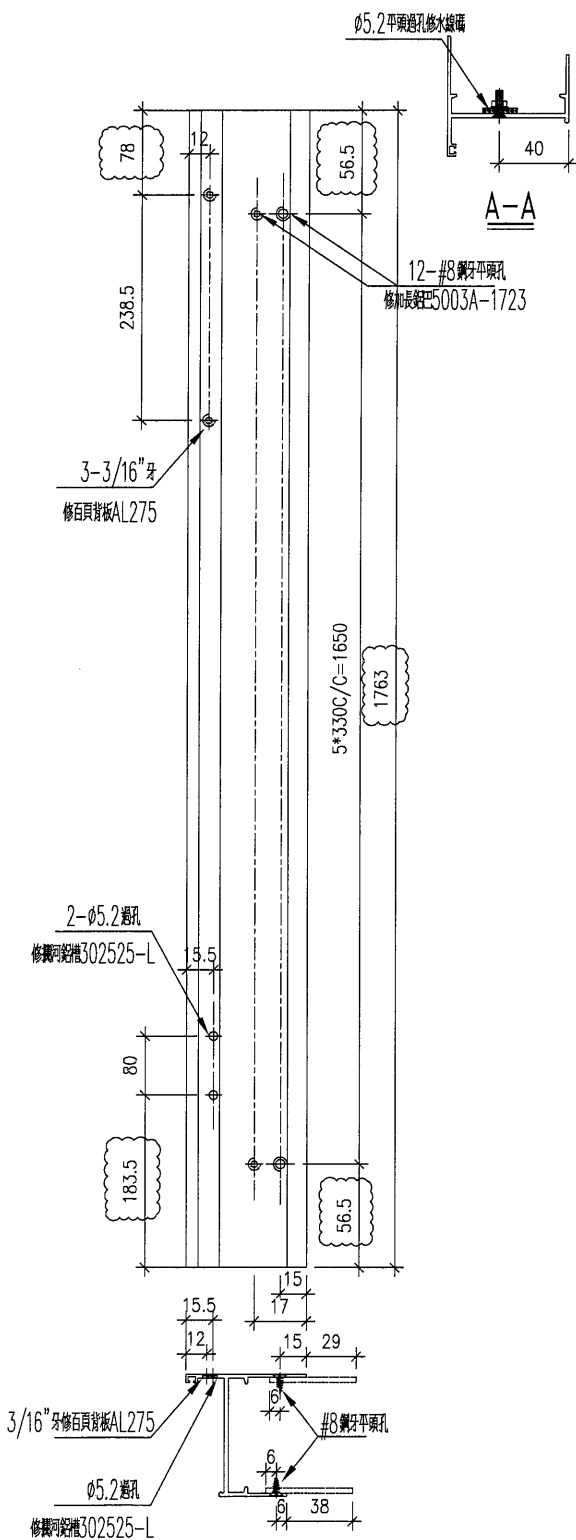


名稱	生框邊企(右)	制圖	DZL	2021.10.30	修改	A	
材料	X85948	復核	-	-	日期	2021.12.09	
顏色	JMQ213457(古銅)	批准			圖號	J853-85948-R02	

**美特鋁質** 有限公司  
MIDI Aluminium Fabricator Ltd.

工程號	J853	地盤	錦上路/延平道
-----	------	----	---------

序號	物料編號	數量	位置
1	85948-R03	1	W69/T5
合計:		1	



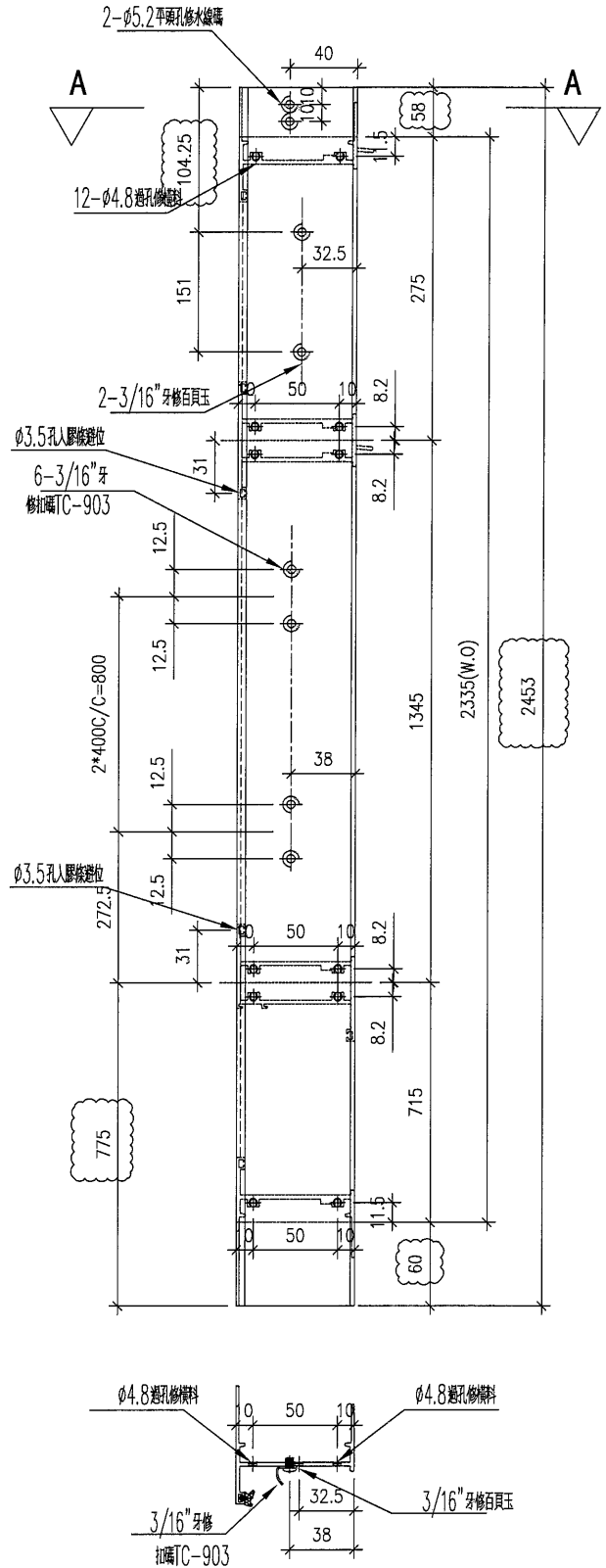
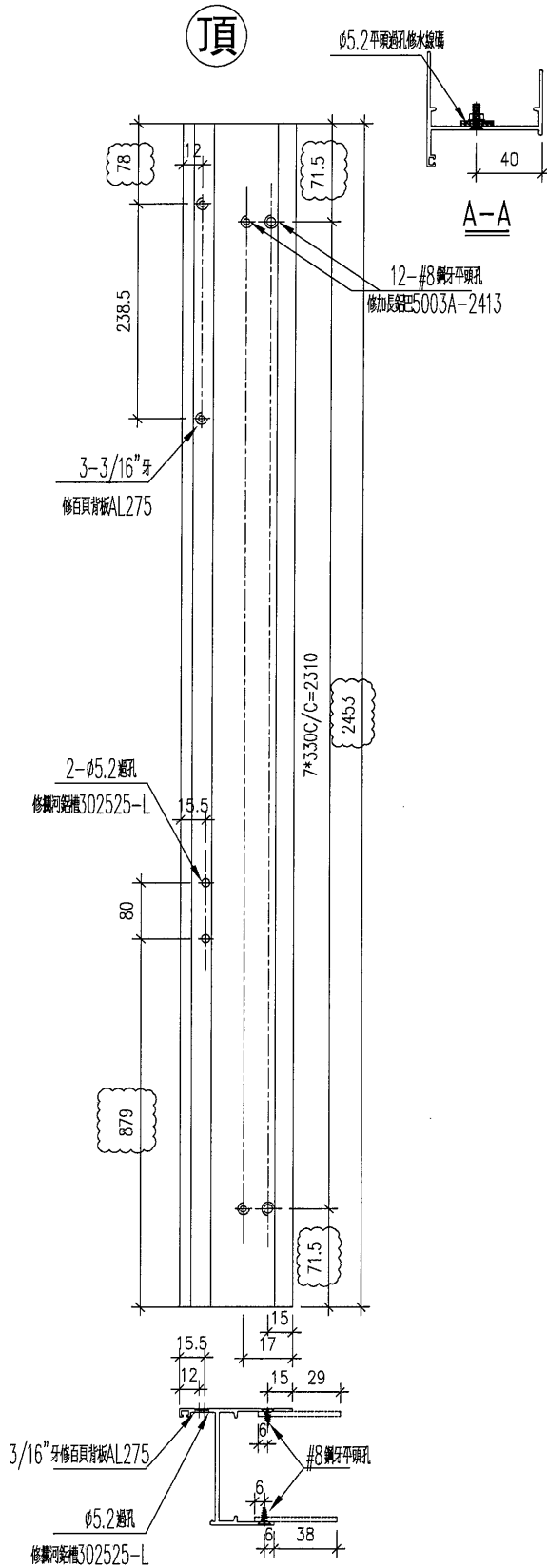
名稱	生框邊企 (右)	制圖	DZL	2021.10.30	修改	A	
材料	X85948	復核	-	-	日期	2021.12.09	
顏色	JMQ213457 (古銅)	批准			圖號	J853-85948-R03	



美特鋁質 有限公司  
MIDI Aluminium Fabricator Ltd.

工程號 J853 地盤 錦上路/延平道

序號	物料編號	數量	位置
1	85948-R04	8	W11/T5
合計:		8	



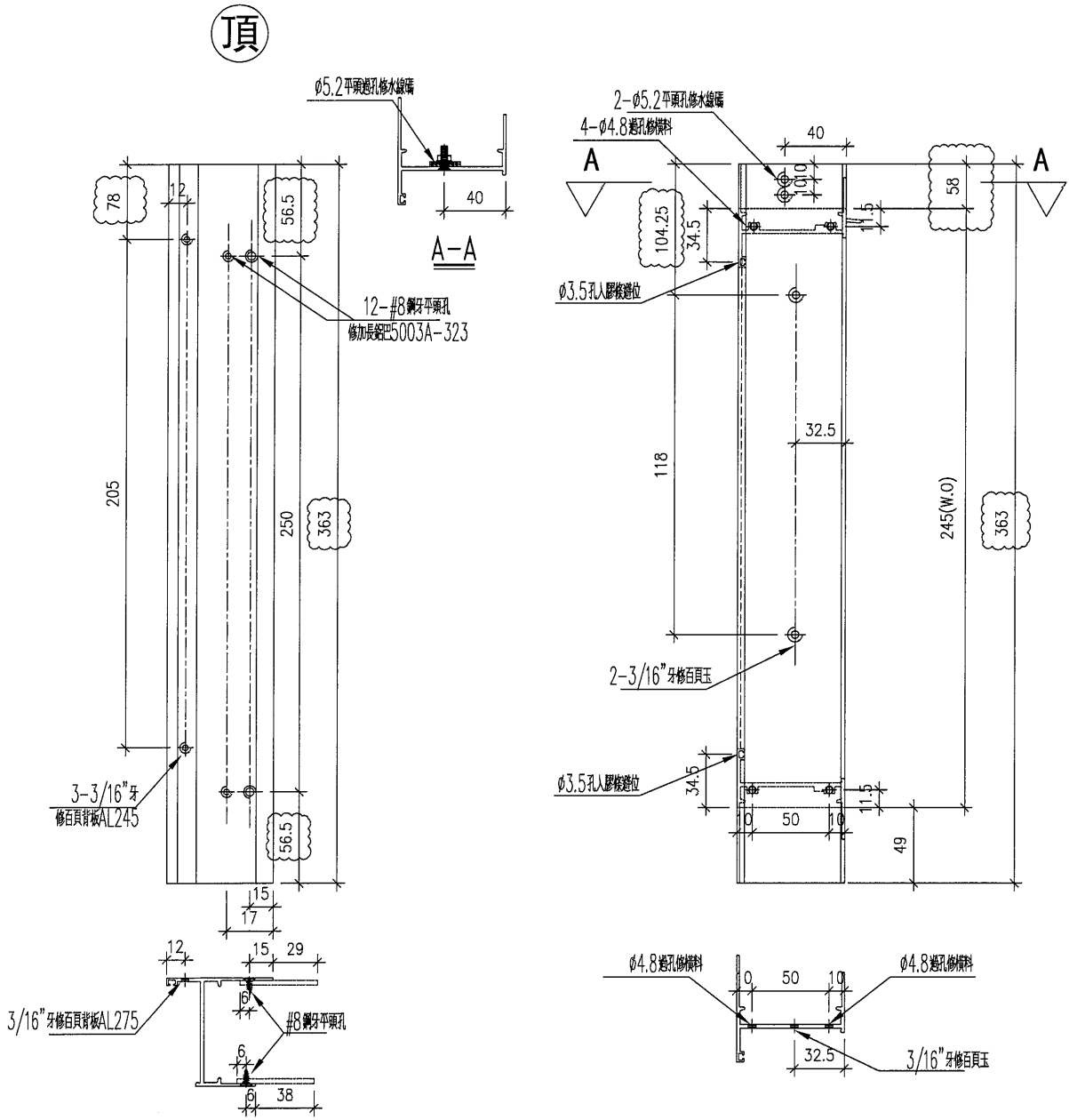
名稱	生框邊企(右)	制圖	DZL	2021.10.30	修改	A	
材料	X85948	復核	-	-	日期	2021.12.09	
顏色	JMQ213457(古銅)	批准			圖號	J853-85948-R04	



美特鋁質 有限公司  
MIDI Aluminium Fabricator Ltd.

工程號 J853 地盤 錦上路/延平道

序號	物料編號	數量	位置
1	85948-R06	1	L04/T5
合計:		1	

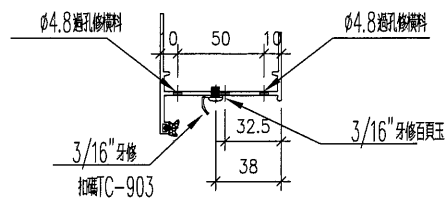
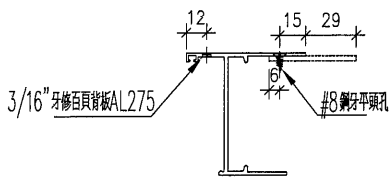
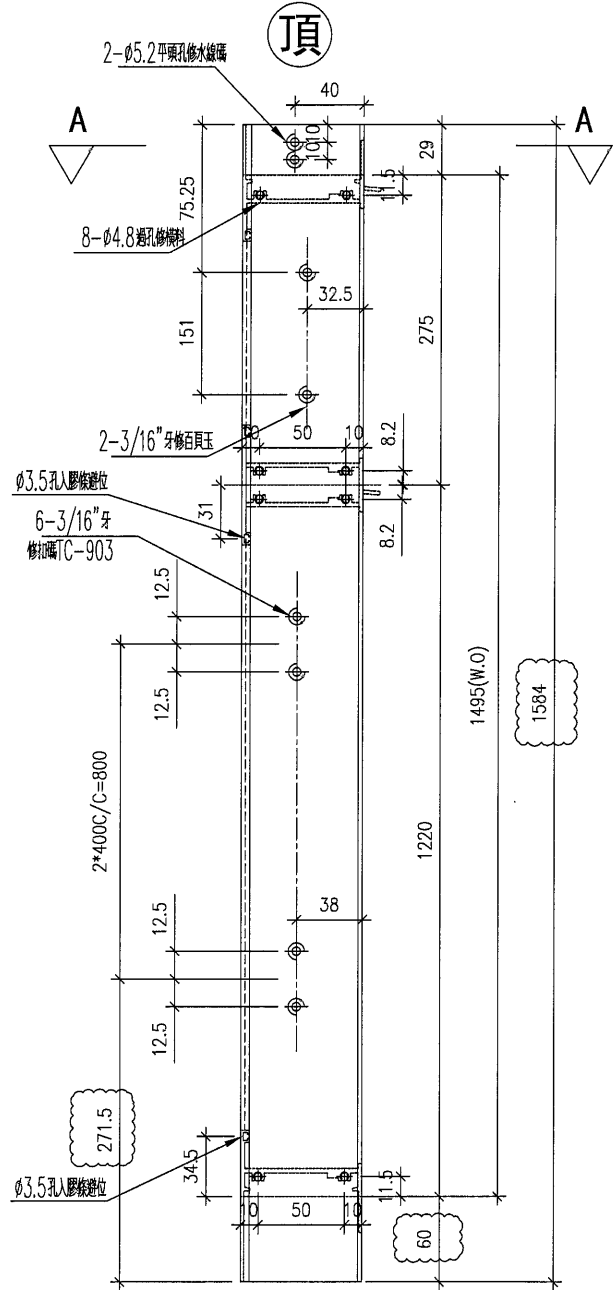
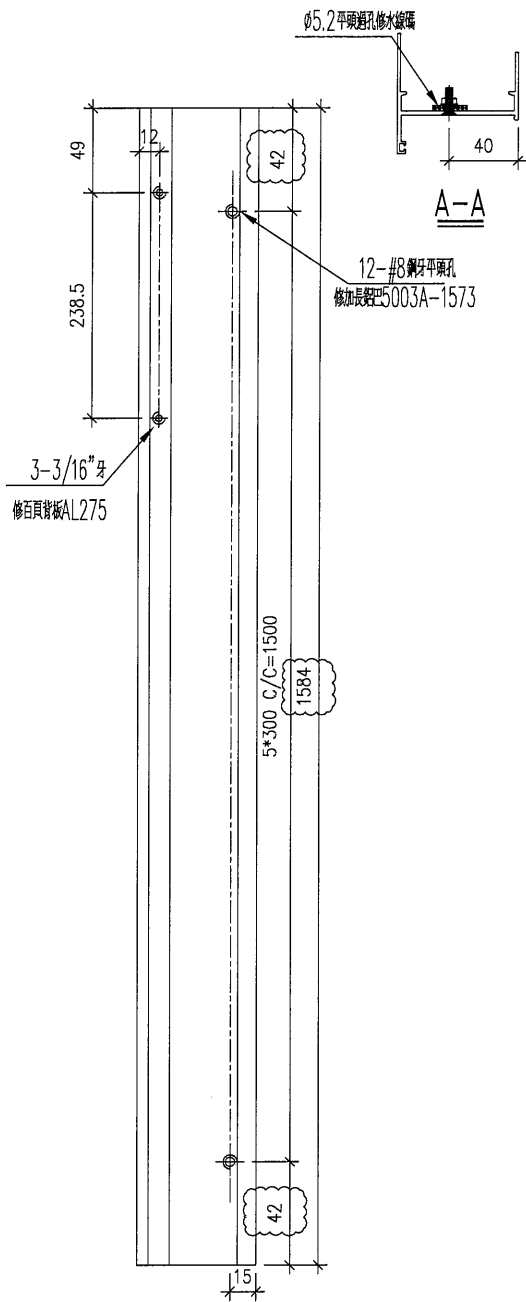


名稱	生框邊企(右)	制圖	DZL	2021.10.30	修改	A	
材料	X85948	復核	-	-	日期	2021.12.09	
顏色	JMQ213457(古銅)	批准			圖號	J853-85948-R06	

美特鋁質 有限公司  
MIDI Aluminium Fabricator Ltd.

工程號 J853 地盤 錦上路/延平道

序號	物料編號	數量	位置
1	85948-R07	18	W03/T5
2			
合計:		18	

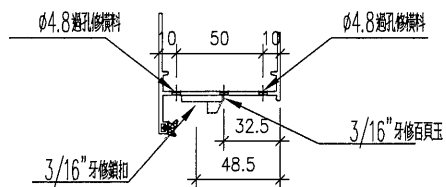
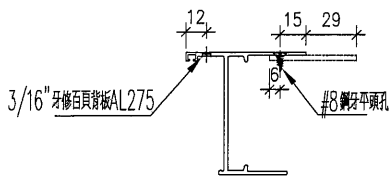
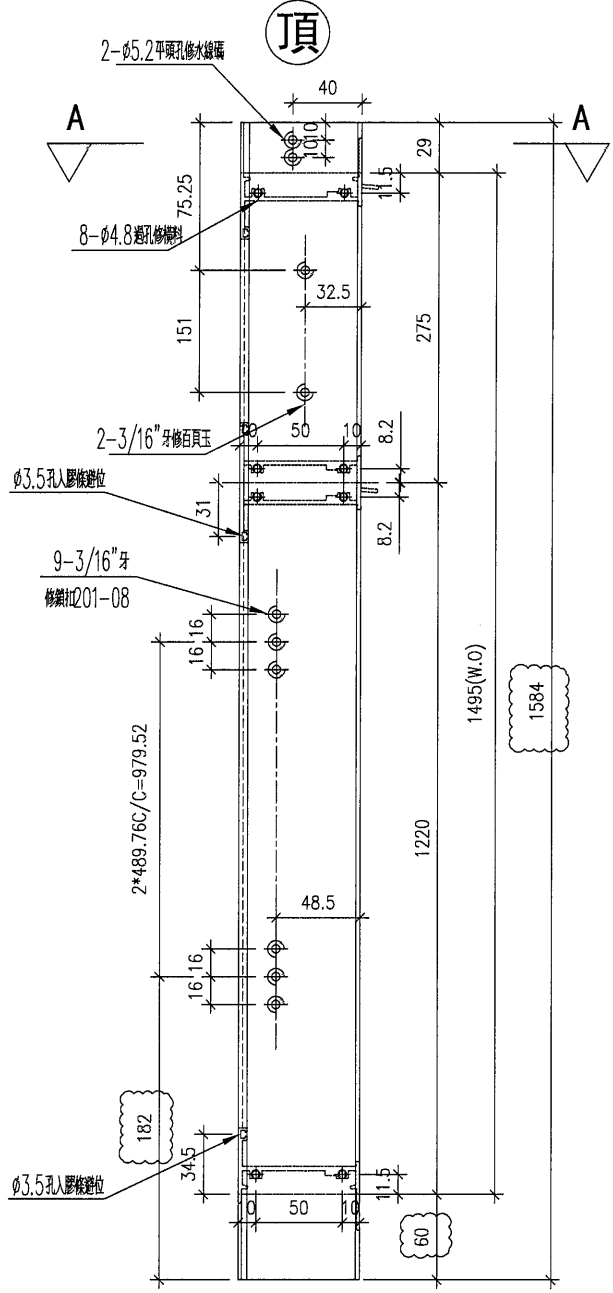
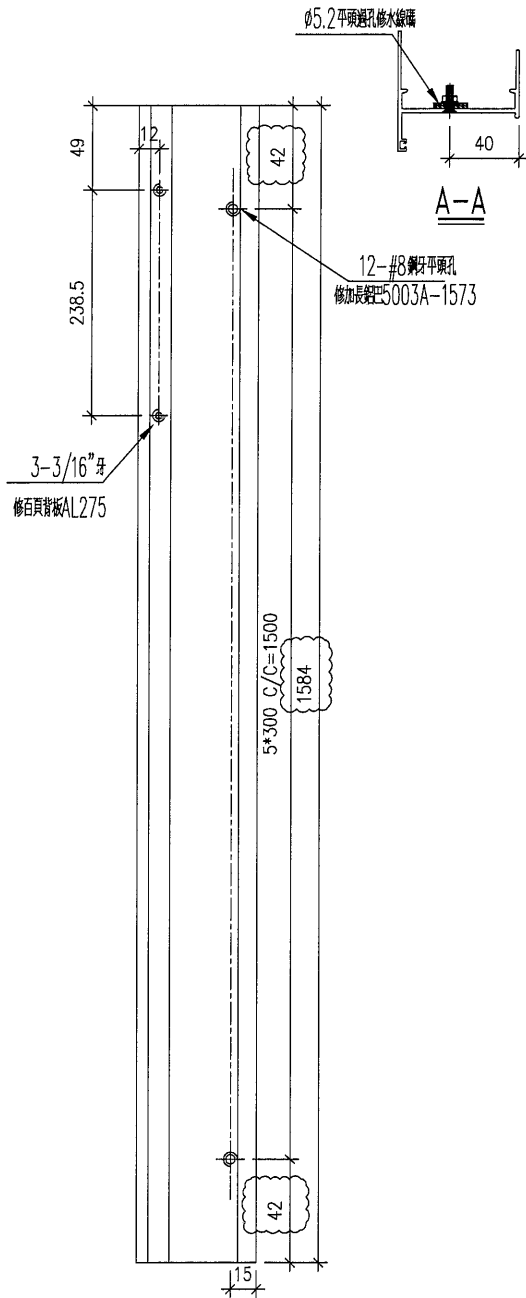


名稱	生框邊企(右)	制圖	DZL	2021.10.30	修改	A	
材料	X85948	復核	-	-	日期	2021.12.09	
顏色	JMQ213457(古銅)	批准			圖號	J853-85948-R07	

美特鋁質 有限公司  
MIDI Aluminium Fabricator Ltd.

工程號 J853 地盤 錦上路/延平道

序號	物料編號	數量	位置
1	85948-R08	4	W13/T5
2			
合計:		4	

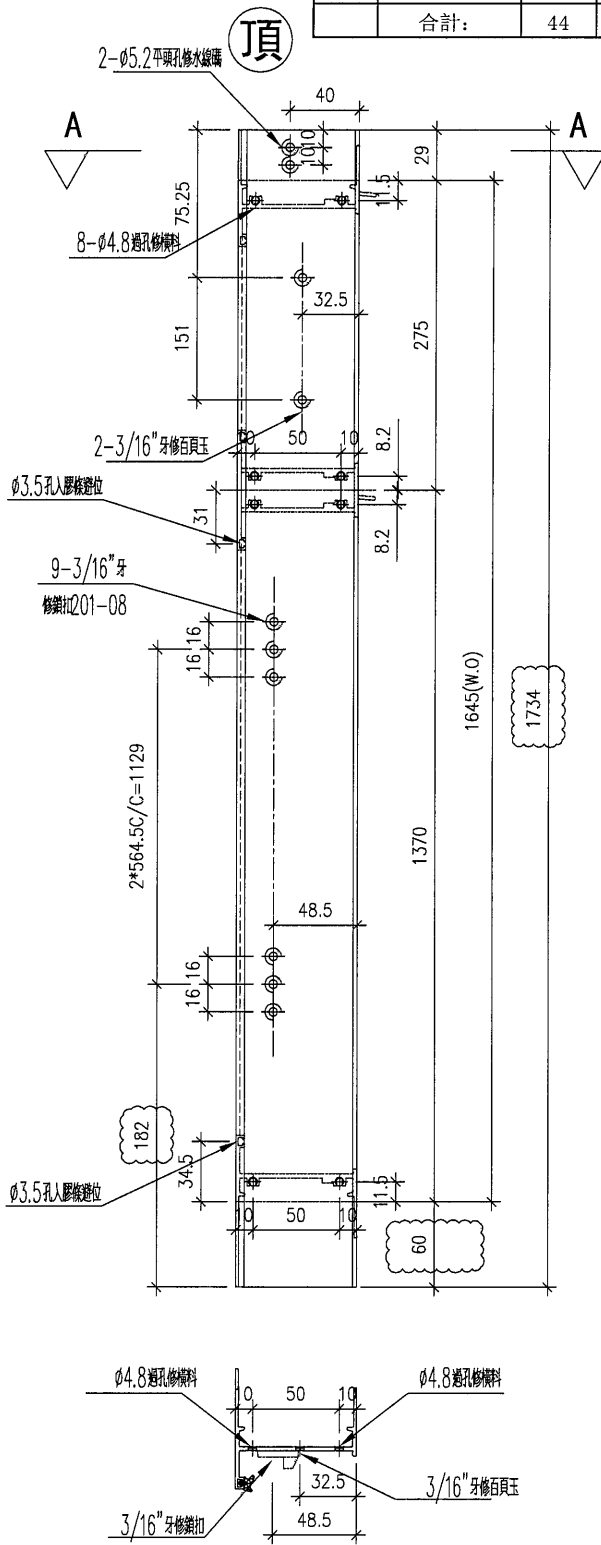
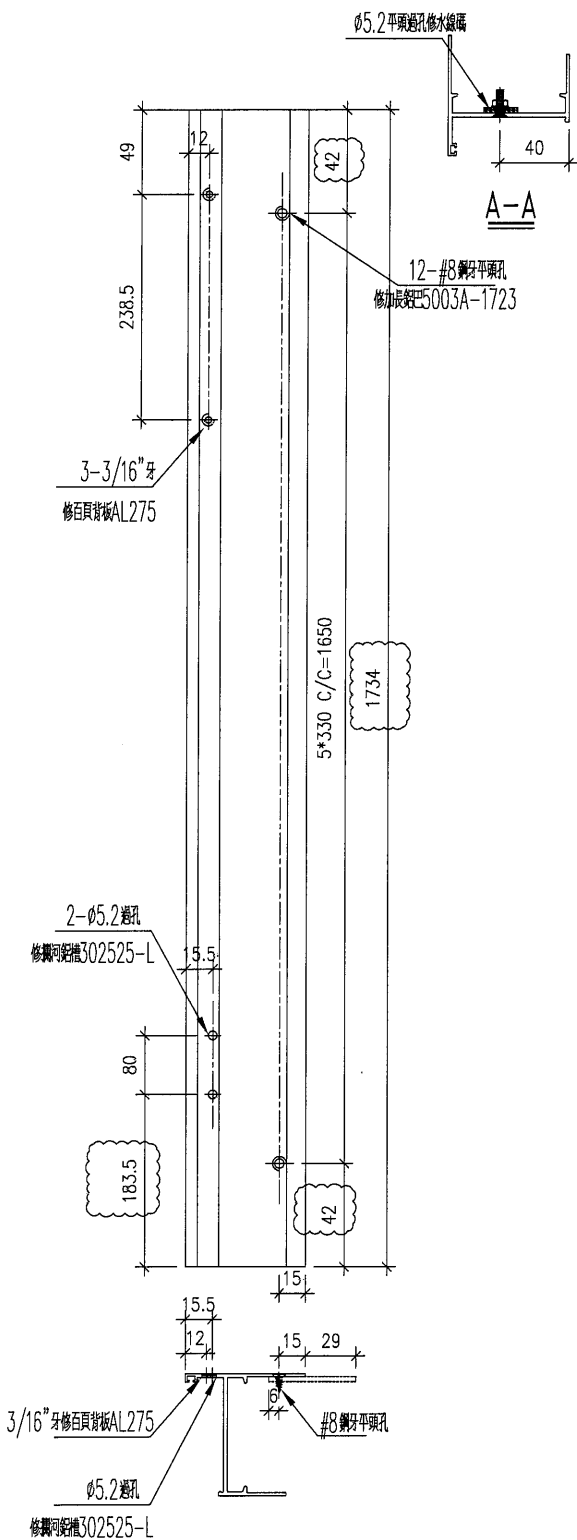


名稱	生框邊企(右)	制圖	DZL	2021.10.30	修改	A	
材料	X85948	復核	-	-	日期	2021.12.09	
顏色	JMQ213457(古銅)	批准			圖號	J853-85948-R08	

**美特鋁質** 有限公司  
MIDI Aluminium Fabricator Ltd.

工程號	J853	地盤	錦上路/延平道
-----	------	----	---------

序號	物料編號	數量	位置
1	85948-R09	18	W04L/T5
2	85948-R09	11	W05L/T5
3			
4	85948-R09	15	W15L/T5
5			
6			
7			
合計:		44	



名稱	生框邊企(右)	制圖	DZL	2021.10.30	修改	A	
材料	X85948	復核	-	-	日期	2021.12.09	
顏色	JMQ213457(古銅)	批准			圖號	J853-85948-R09	



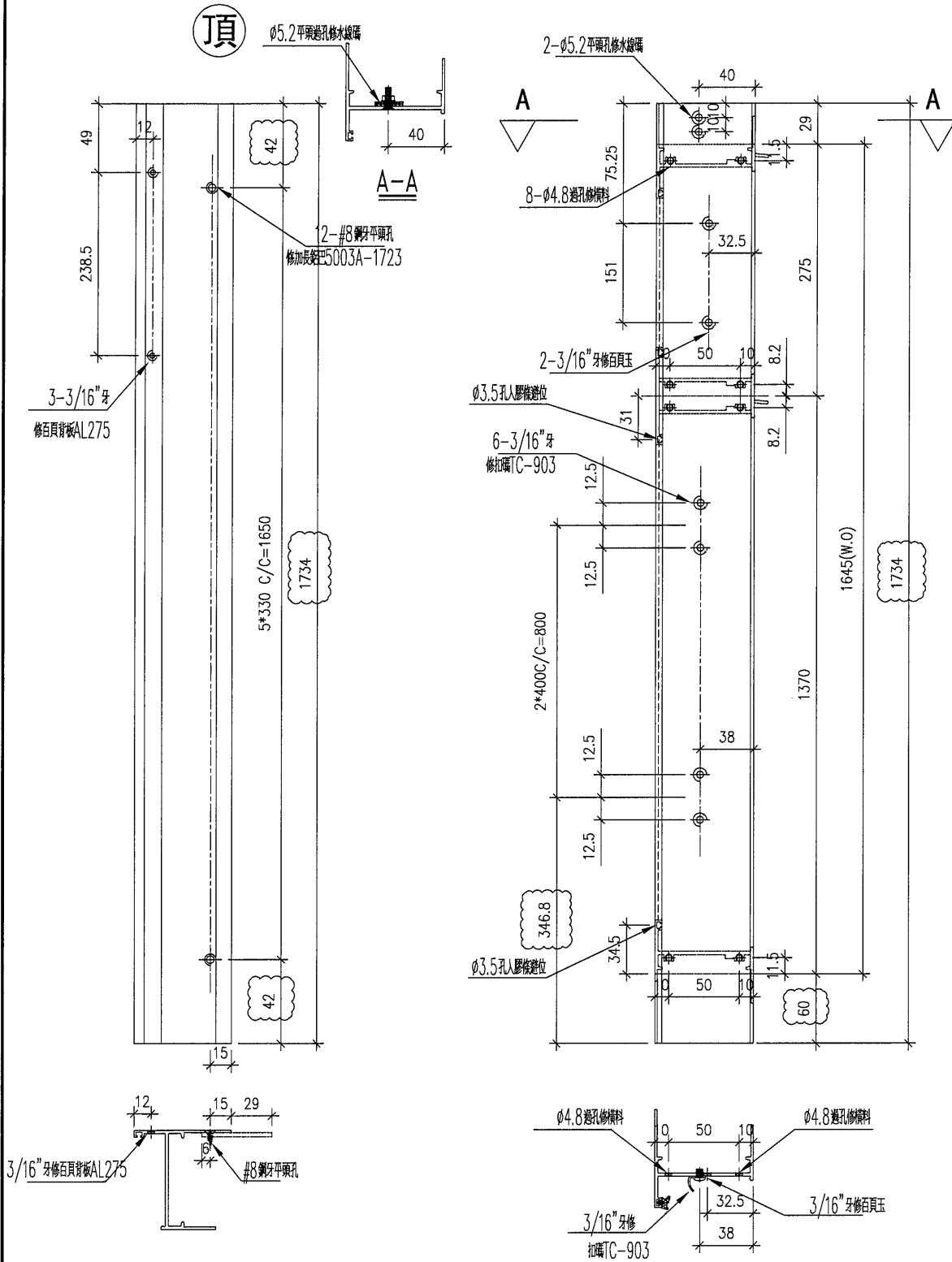




美特鋁質 有限公司  
MIDI Aluminium Fabricator Ltd.

工程號 J853 地盤 錦上路/延平道

序號	物料編號	數量	位置
1	85948-R13	1	W94R/T5
合計:		1	

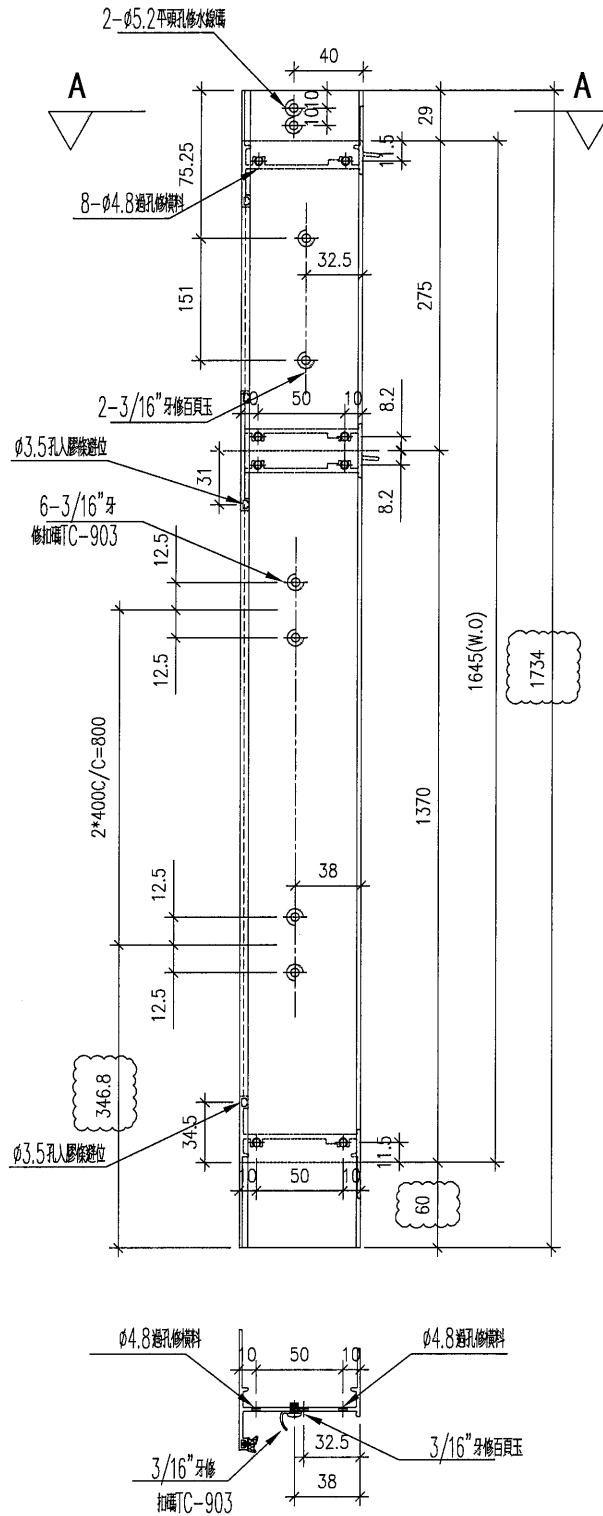
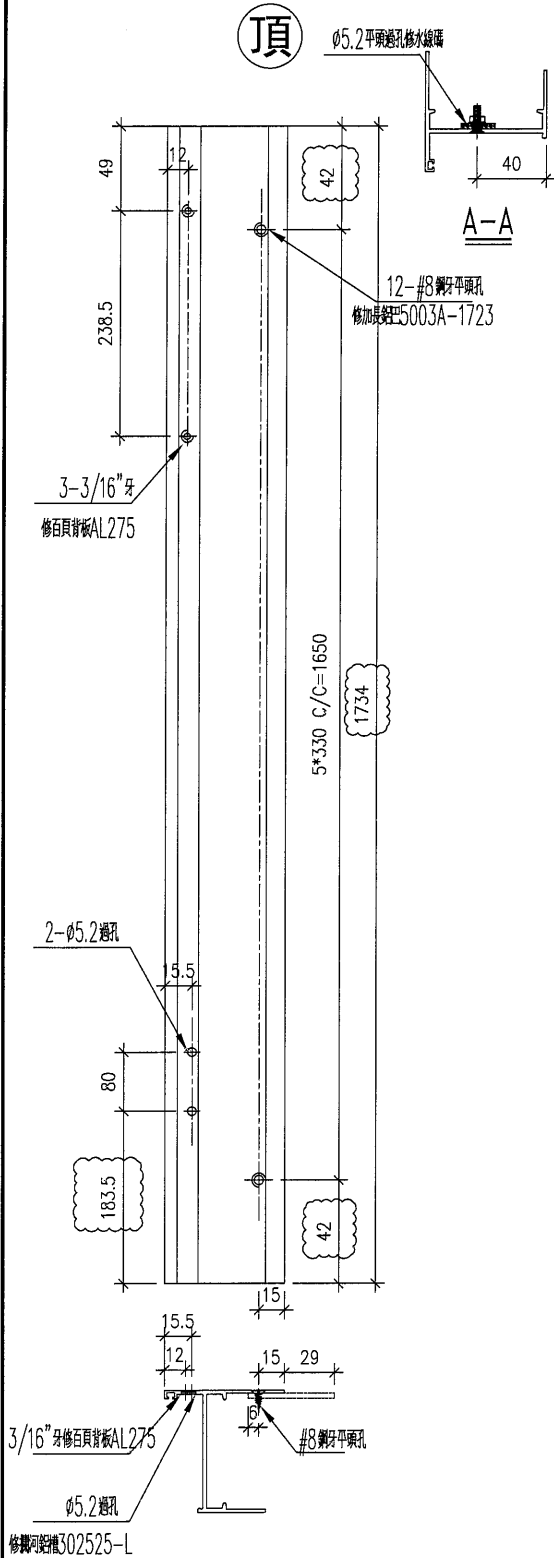


名稱	生框邊企(右)	制圖	DZL	2021.10.30	修改	A	
材料	X85948	復核	-	-	日期	2021.12.09	
顏色	JMQ213457(古銅)	批准			圖號	J853-85948-R13	

美特鋁質 有限公司  
MIDI Aluminium Fabricator Ltd.

工程號 J853 地盤 錦上路/延平道

序號	物料編號	數量	位置
1	85948-R16	16	W04R/T5
	合計:	16	

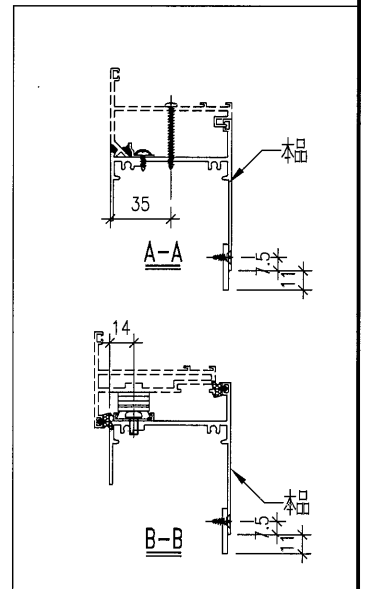
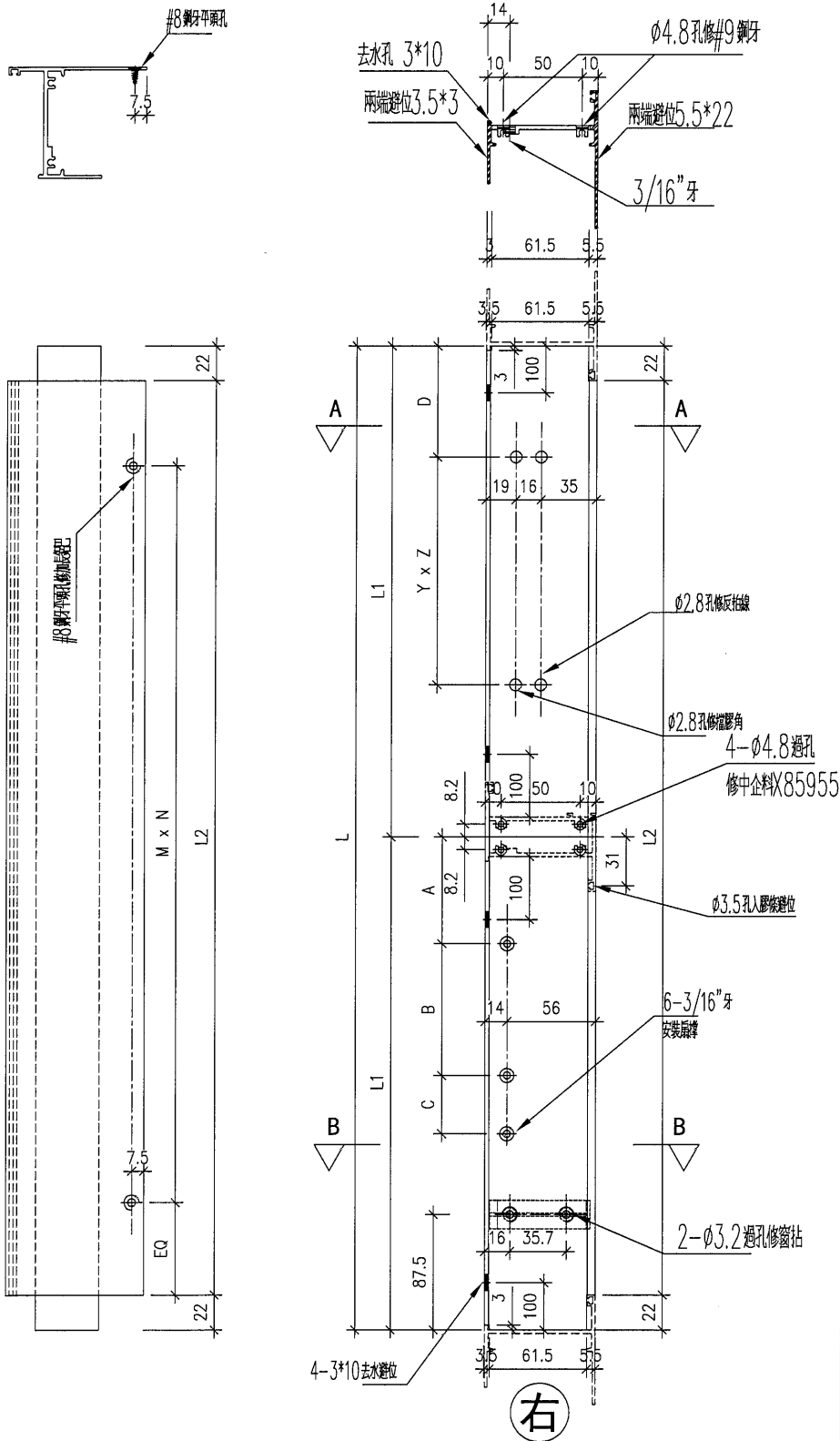


名稱	生框邊企(右)	制圖	DZL	2021.10.30	修改	A	
材料	X85948	復核	-	-	日期	2021.12.09	
顏色	JMQ213457(古銅)	批准			圖號	J853-85948-R16	





序號	物料編號	位置	數量	L	L1	L1A	L2	扇排長度	A	B	C	M	N	EQ	Y	Z	D
1	85947-D-01	W13/T5	4	1132	567.5	567.5	1088	14"	44	239.5	70.5	260	4	24	350	1	115.5
2																	
3																	
工程號			J853	合計	4												



名稱	生底橫	制圖	DZL	2021.10.30	修改		
材料	X85947	復核	-	-	日期		
顏色	JMQ213457 (古銅)	批准			圖號	J853-85947-D	

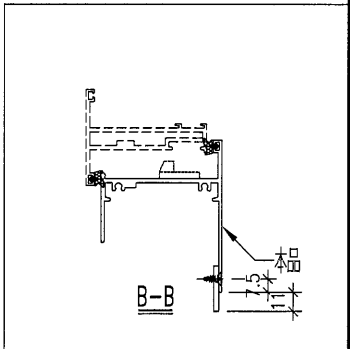
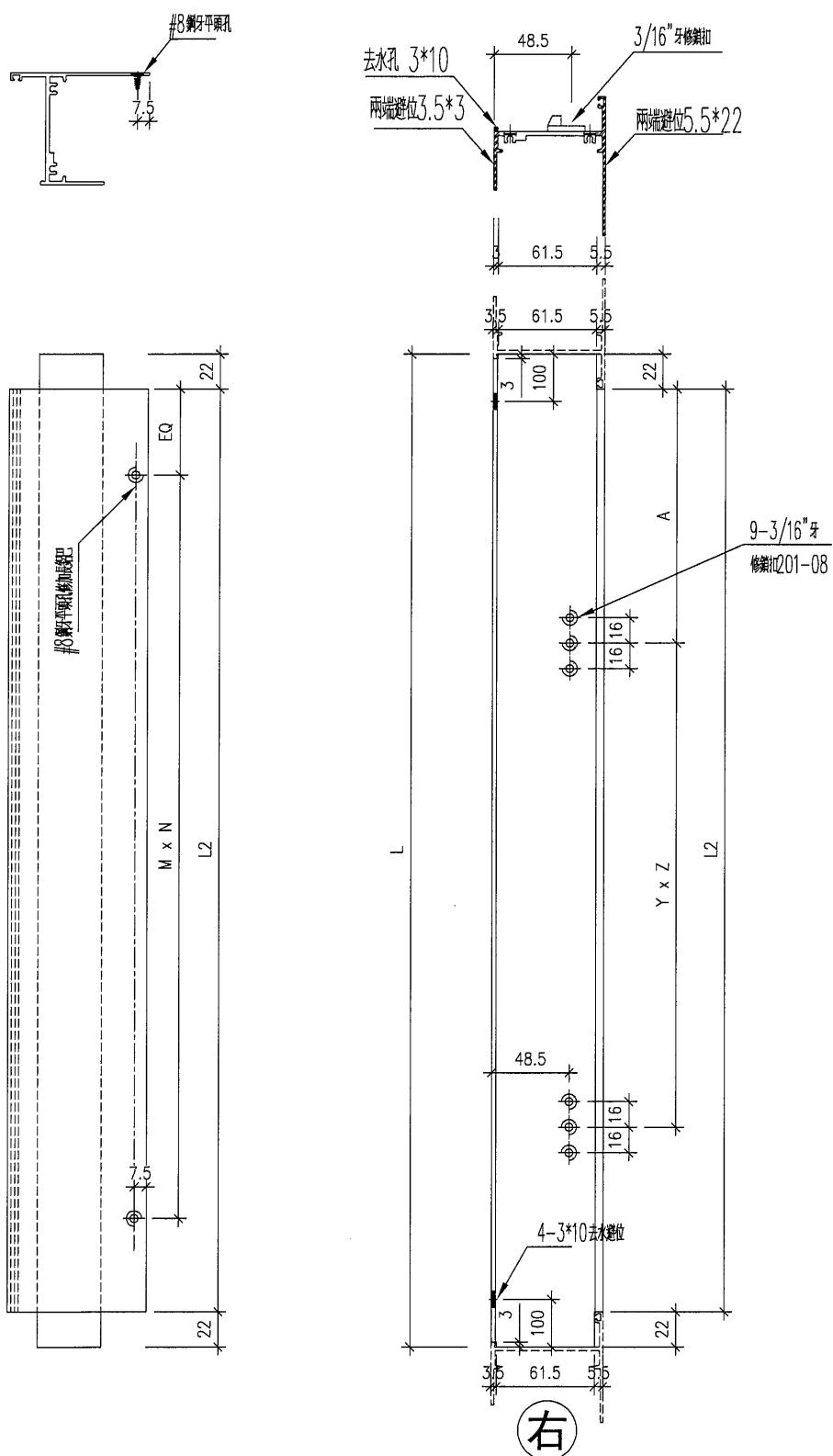
51

EG-DWG3



序號	物料編號	位置	數量	L	L2	A	Y	Z	M	N	EQ
1	85947-E-01	W13/T5	4	732	688	114	460	1	330	2	14
2											
3											
合計			4								

工程號 J853 地盤 錦上路/延



名稱	生底橫	制圖	DZL	2021.10.30	修改	A		
材料	X85947	復核	-	-	日期	2021.12.09		
顏色	JMQ213457 (古銅)	批准			圖號	J853-85947-E		

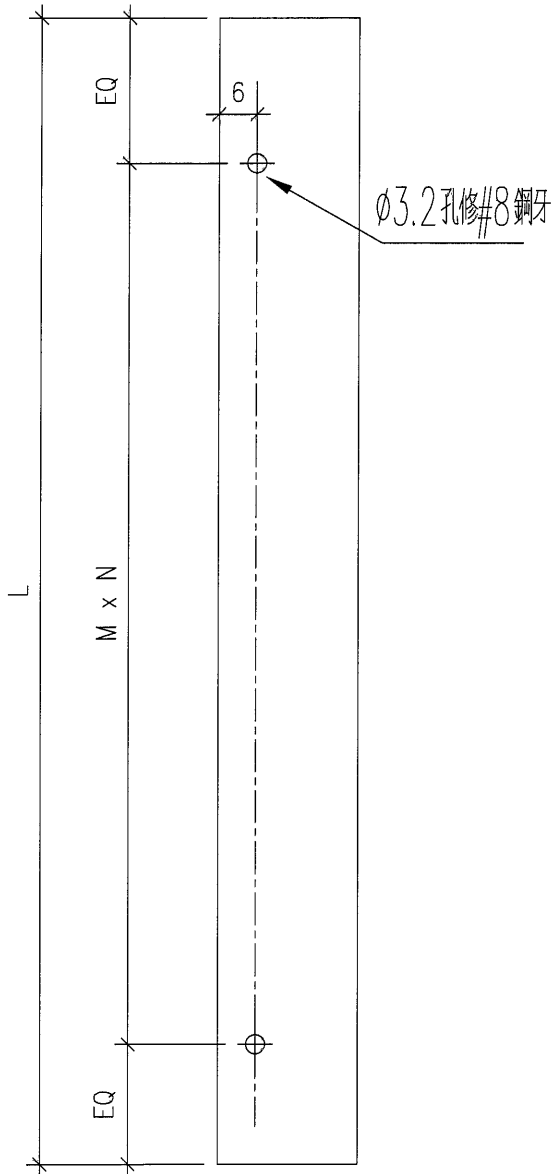
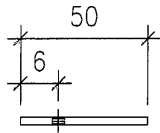
(52)

EG-DWG3



美特鋁質 有限公司  
MIDI Aluminium Fabricator Ltd.

工程號	J853	地盤	錦上路/延平道
-----	------	----	---------



序號	物料編號	位置	數量	L	M	N	EQ
1	5503A-1584	W03/T5	36	1584	300	5	42
2	5503A-1613	W08/T5	36	1613	300	5	56.5
3	5503A-1613	W09/T5	28	1613	300	5	56.5
4	5503A-1734	W04L/T5	36	1734	330	5	42
5	5503A-1734	W05L/T5	22	1734	330	5	42
6							
7	5503A-1884	W55L/T5	4	1884	300	6	42
8							
9	5503A-1734	W15L/T5	30	1734	330	5	42
10							
11							
12							
13	5503A-1884	W54L/T5	4	1884	300	6	42
14	5503A-1734	W04R/T5	32	1734	330	5	42
15	5503A-1734	W94L/T5	2	1734	330	5	42
16	5503A-1584	W17L/T5	2	1584	300	5	42
17	5503A-1763	W68L/T5	4	1763	330	5	56.5
18	5503A-1734	W94R/T5	2	1734	330	5	42
19	5503A-1763	W69/T5	4	1763	330	5	56.5
20	5503A-2453	W11/T5	32	2453	330	7	71.5
21	5503A-2603	W61/T5	4	2603	310	8	61.5
22	5503A-1584	W13/T5	8	1584	300	5	42
23	5503A-363	L04/T5	4	363	250	1	56.5
		合計	290				

名稱	企向加長鋁巴	制圖	DZL	2021.10.30	修改	A	
材料	50*3鋁	復核	-	-	日期	2021.12.09	
顏色	MILL	批准			圖號	J853-5003A	

53

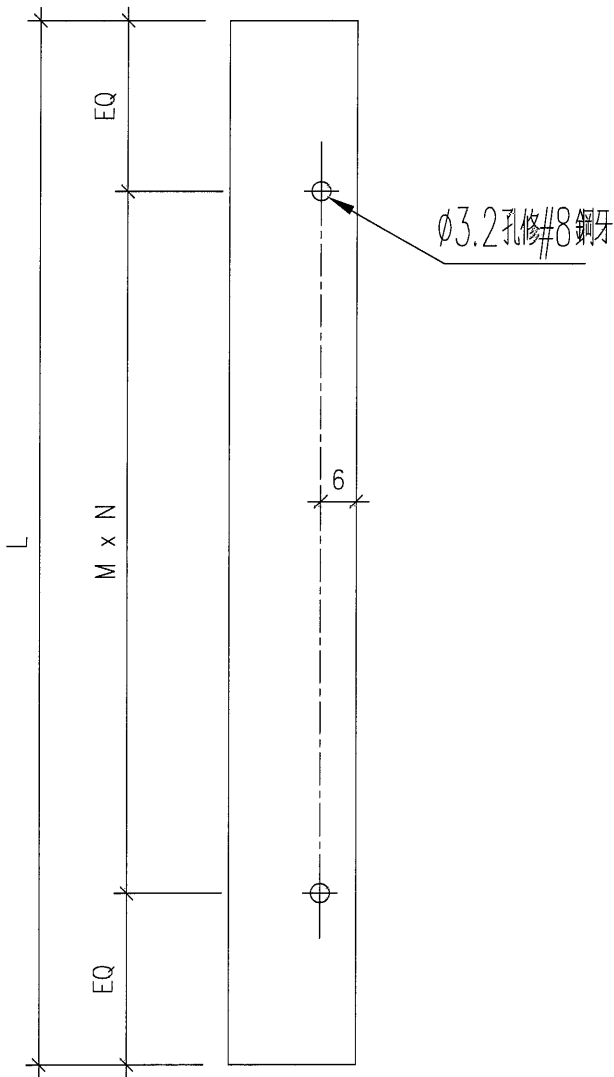
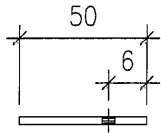
# EG-DWG3



美特鋁質 有限公司  
MIDI Aluminium Fabricator Ltd.

工程號	J853	地盤	錦上路/延平道
-----	------	----	---------

序號	物料編號	位置	數量	L	L1	M	N	EQ
1	5503B-1016	W08/T5	18	1016		310	3	43
2	5503B-1401	W09/T5	14	1401		330	4	40.5
3	5503B-566	W68L/T5	2	566		255	2	28
4	5503B-536	L04/T5	2	536		240	2	28
5	5503B-1391	W69/T5	2	1391		330	4	35.5
6	5503B-1241	W11/T5	16	1241		290	4	40.5
7	5503B-1241	W61/T5	2	1241		290	4	40.5
合計			56					



名稱	橫向加長鋁巴	制圖	DZL	2021.10.30	修改	A	B
材料	50*3鋁	復核	-	-	日期	2021.12.07	2021.12.09
顏色	MILL	批准			圖號	J853-5003B	

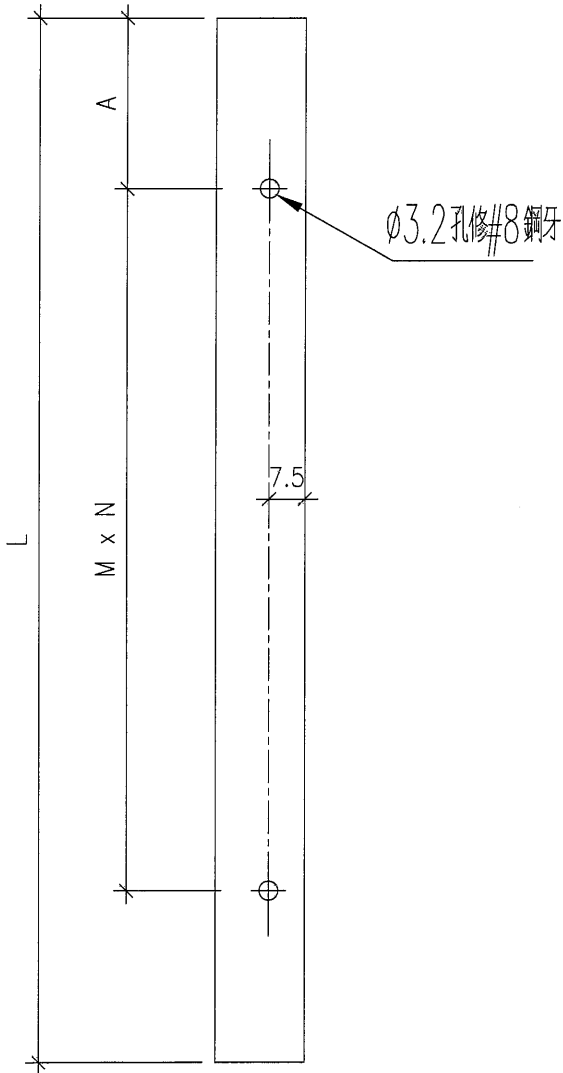
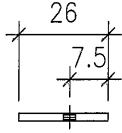




美特鋁質 有限公司  
MIDI Aluminium Fabricator Ltd.

工程號	J853	地盤	錦上路/延平道
-----	------	----	---------

序號	物料編號	位置	數量	L	L1	M	N	A
1	2603B-687	W13/T5	4	687		330	2	13.5
2	2603B-1087	W13/T5	4	1087		260	4	23.5
合計			8					



名稱	橫向加長鋁巴	制圖	DZL	2021.10.30	修改	A	
材料	26*3鋁	復核	-	-	日期	2021.12.09	
顏色	MILL	批准			圖號	J853-2603B	







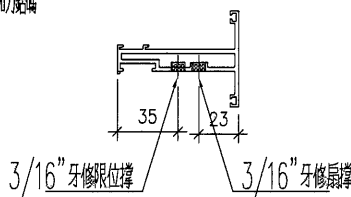
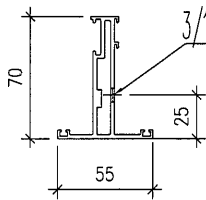
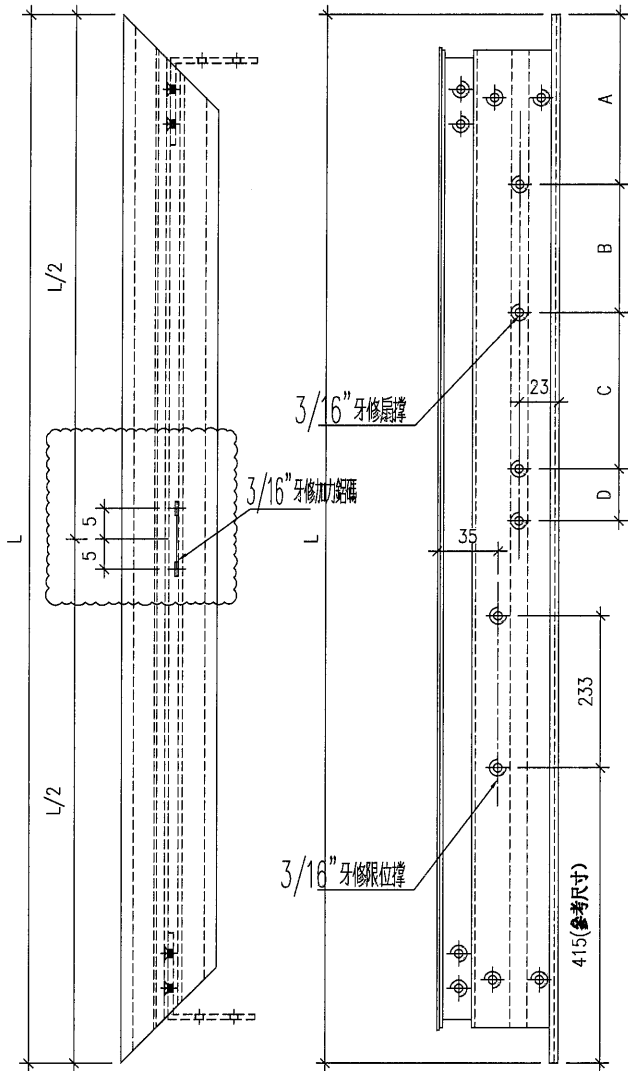


美特鋁質 有限公司  
MIDI Aluminium Fabricator Ltd.

序號	物料編號	位置	數量	L	扇撐長度	A	B	C	D
1	85952-TL-01	W13/T5	4	1199.5	20"	40.5	164	113	16
		合計	4						

工程號	J853	地盤	錦上路/延平道
-----	------	----	---------

頂



名稱	窗玉企料 (TH)	制圖	DZL	2021.10.30	修改	A	
材料	X85952	復核	-	-	日期	2021.12.09	
顏色	JMQ213457 (古銅)	批准			圖號	J853-85952-TL	

60

EG-DWG3

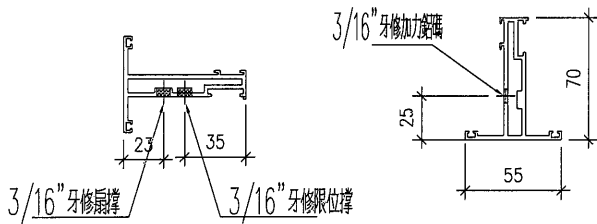
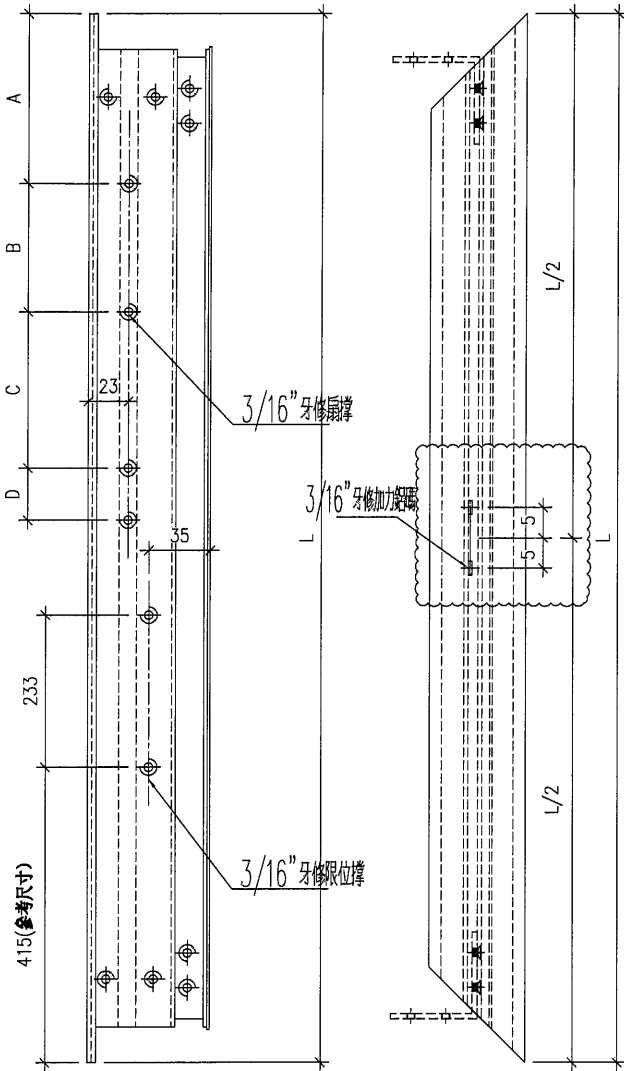


美特鋁質 有限公司  
MIDI Aluminium Fabricator Ltd.

序號	物料編號	位置	數量	L	扇撐長度	A	B	C	D
1	85952-TR-01	W13/T5	4	1199.5	20"	40.5	164	113	16
合計			4						

工程號	J853	地盤	錦上路/延平道
-----	------	----	---------

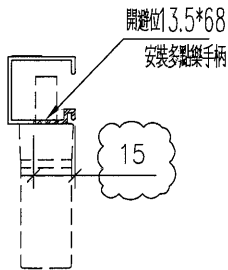
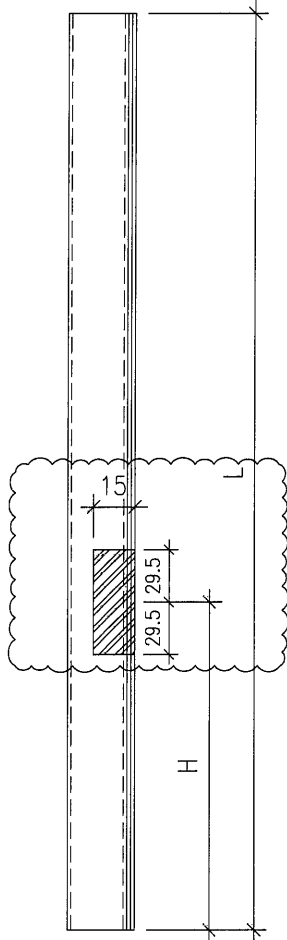
頂



名稱	窗玉企料 (TH)	制圖	DZL	2021.10.30	修改	A	
材料	X85952	復核	-	-	日期	2021.12.09	
顏色	JMQ213457 (古銅)	批准			圖號	J853-85952-TR	

 美特鋁質 有限公司  
MIDI Aluminium Fabricator Ltd.

工程號 J853 地盤 錦上路/延平道



序號	物料編號	位置	數量	L	H
1	85957-L-01	W08/T5	9	1128.5	322.5
2	85957-L-02	W09/T5	7	1128.5	322.5
3	85957-L-03	W03/T5	18	1128.5	322.5
4					
5	85957-L-04	W04L/T5	18	1278.5	342.5
6	85957-L-05	W05L/T5	11	1278.5	342.5
7					
8	85957-L-06	W55L/T5	2	1428.5	342.5
9					
10	85957-L-07	W15L/T5	15	1278.5	342.5
11					
12					
13					
14	85957-L-08	W54L/T5	2	1428.5	342.5
15	85957-L-09	W94L/T5	1	1278.5	342.5
16	85957-L-10	W17L/T5	1	1128.5	322.5
17	85957-L-11	W68L/T5	1	1278.5	322.5
18					
19	85957-L-12	W07BL/T5	9	1228.5	322.5
20	85957-L-13	W07L/T5	7	1150	322.5
21	85957-L-14	W57L/T5	1	1300	322.5
22	85957-L-15	W69/T5	1	1278.5	342.5
23	85957-L-16	W11/T5	8	1257	321
24	85957-L-17	W61/T5	1	1407	321
25	85957-L-18	W13/T5	4	1128.5	322.5
		合計	116		

名稱	玻璃線	制圖	DZL	2021.10.30	修改	A	
材料	X85957	復核	-	-	日期	2021.12.09	
顏色	JMQ213457 (古銅)	批准			圖號	J853-85957-L	

62

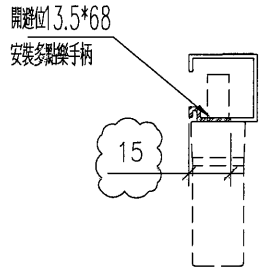
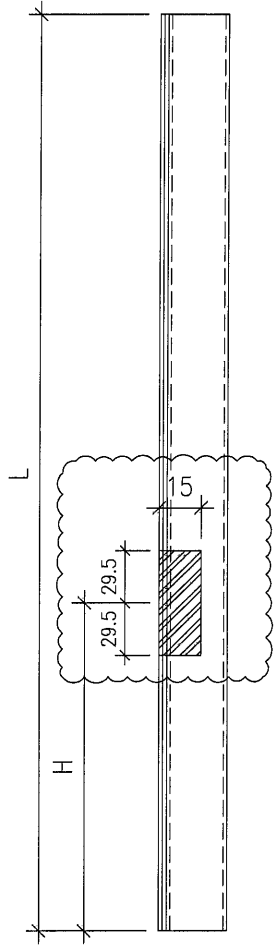
# EG-DWG3



美特鋁質 有限公司  
MIDI Aluminium Fabricator Ltd.

工程號	J853	地盤	錦上路/延平道
-----	------	----	---------

序號	物料編號	位置	數量	L	H
1	85957-R-01	W08/T5	9	1128.5	322.5
2	85957-R-02	W09/T5	7	1128.5	322.5
3	85957-R-03	W03/T5	18	1128.5	322.5
4					
5	85957-R-04	W11/T5	8	1257	321
6	85957-R-05	W61/T5	1	1407	321
7	85957-R-06	W04R/T5	16	1278.5	342.5
8	85957-R-07	W94R/T5	1	1278.5	342.5
9	85957-R-08	W51AR/T5	1	1278.5	322.5
10	85957-R-09	W01R/T5	8	1128.5	322.5
11					
12	85957-R-10	W07R/T5	1	1150	322.5
13	85957-R-11	W12/T5	11	1228.5	322.5
14					
15	85957-R-12	W13/T5	4	669	334.5
		合計	85		



名稱	玻璃線	制圖	DZL	2021.10.30	修改			
材料	X85957	復核	-	-	日期			
顏色	JMQ213457 (古銅)	批准			圖號	J853-85957-R		