

工程指示 / 要求簡箋(E.I.)

工程指示編號：EI/ 4095 /21 修改版次： A  
 工程編號：J853 工程名稱：延坪道住宅項目  
 工程項目：幕牆窗玉接駁碼報價修改。  
 收件人：Maggie Lo 發件人：Joe Chan 日期：8/12/2021

要求提供 / 確認 事項：

- ( ) 初步鋁料 B.M. ( ) 加工拆圖，然後生產 ( ) 尺寸表
- ( ) 正式鋁料 B.M. ( ) 技術上資料 / 指示 ( ) 報價
- ( ) 配件 B.M. ( ) 樣辦或貨品說明書 ( ) 分判合約
- ( ) 其他：\_\_\_\_\_

內容：

請依附件資料，報價幕牆窗玉接駁碼。

- ① 853-CWH-SJ1L：2892件 (修改數量，修改圖紙)。
- ② 853-CWH-SJ1R：2892件 (修改數量，修改圖紙)。
- ③ 853-CWH-SJ2L：168件 (新增)
- ④ 853-CWH-SJ2R：168件 (新增)。

請在 31/12/2021 前完成上列要求。

附有關圖紙 / 文件：

119頁

以上項目為：

- 原合約工程包  原合約工程加 / 減賬  新工程報價

原因：-

分發東莞各部門：

- ( ) 生產技術總監  連附件 ( ) 技術部  連附件 ( ) 生產部  連附件 ( ) 機械設計部  連附件
- ( ) 採購部  連附件 ( ) 生產統籌部  連附件
- ( ) 質檢部  連附件 ( ) 會計部  連附件 ( ) 報關組  連附件 ( ) 其他 \_\_\_\_\_  連附件

分發香港各部門：

- ( ) 行政部  連附件 ( ) 會計部  連附件 ( ) 統籌部  連附件 ( ) 工程部地盤科文  連附件
- ( ) 採購部  連附件 ( ) QS 部  連附件 ( ) 維修部  連附件 ( ) 其他 \_\_\_\_\_  連附件

傳遞編號：

\_\_\_\_\_

發件人簽署：

項目經理簽署：

P.P.

廠用幕牆窗玉接駁碼數量表

工程號:	J-853	計算:	JOE	日期:	8/12/2021	送呈:	胡哥
地盤名稱:	香港延坪道	核對:		日期:		副本:	
項目類別:	幕牆窗玉接駁碼	批准:		日期:			

B/M編號:		修改版次:	A	A/C Code:		鐵件總重量K	此B/M依據CW資料計算
--------	--	-------	---	-----------	--	--------	--------------

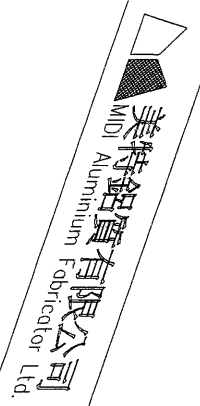
序號	修改內容	圖號	名稱	顏色	實用	後備	總數	單位	備注
1	A: 修改圖紙 & 數量	853-CWH-SJ1L	幕牆窗玉接駁碼 (左)	EC-D-G-D334232-ZD1 (古銅色)	2752	140	2892	件	共1376隻正常幕牆窗, 每窗玉用2件左 & 2件右
2	A: 修改圖紙 & 數量	853-CWH-SJ1R	幕牆窗玉接駁碼 (右)	EC-D-G-D334232-ZD1 (古銅色)	2752	140	2892	件	
3	A: 新增	853-CWH-SJ2L	幕牆窗玉接駁碼 (左)	EC-D-G-D334232-ZD1 (古銅色)	158	10	168	件	用於轉角窗. 共79隻轉角窗, 每窗玉用2件左 & 2件右
4	A: 新增	853-CWH-SJ2R	幕牆窗玉接駁碼 (右)	EC-D-G-D334232-ZD1 (古銅色)	158	10	168	件	
5									
6									
7									
8									
9									
10									
11									
12									
13									
14									
15									
16									
				合計			6120		

①

②

DATE KK / Joechan / 853-18-Sash Uni Joint

for attached



853-CWH-1Sash Uni Joint  
853 幕墙 i 窗玉 單連碼 (左+右)

853-CWH-SJ1 (LAR)

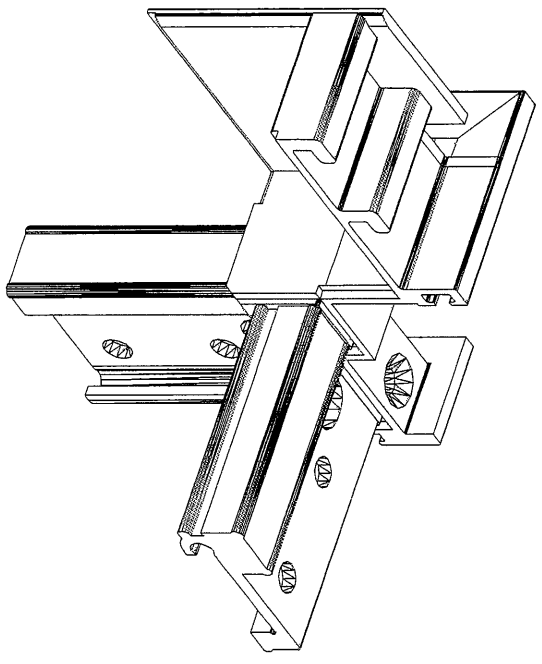
Material:  
3号铝合金

FINISH : DVF2  
colour: ref P.O.

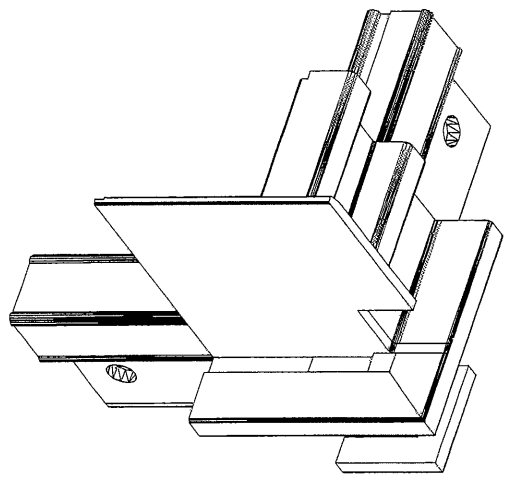
Drq No.: 853-CWH-SJ1 (LAR) (p. 2)

By: A

Date: 06-12-2021



853-CWH-SJ1L  
iSash UniJoint LH

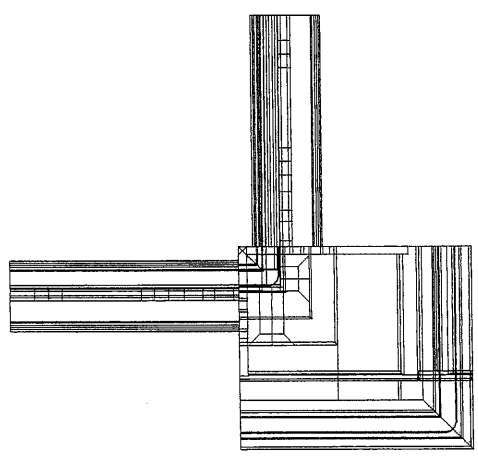
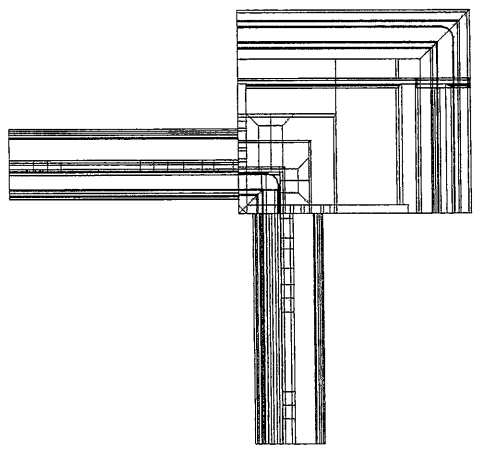


853-CWH-SJ1R  
iSash UniJoint RH





5



853-CWH-SJ1L  
iSash UniJoint LH

853-CWH-SJ1R  
iSash UniJoint RH

6

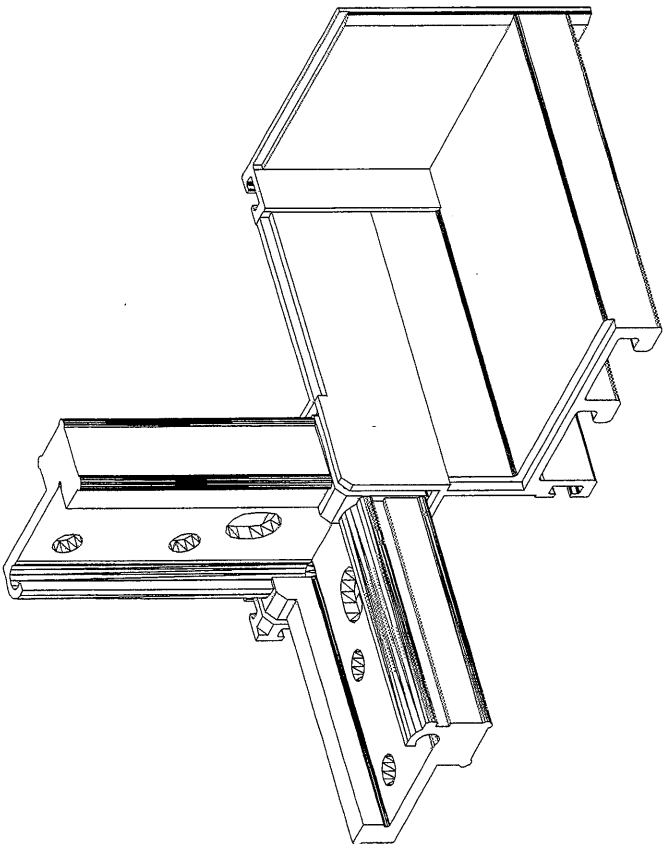
colour: ...

Material:  
3号铝合金

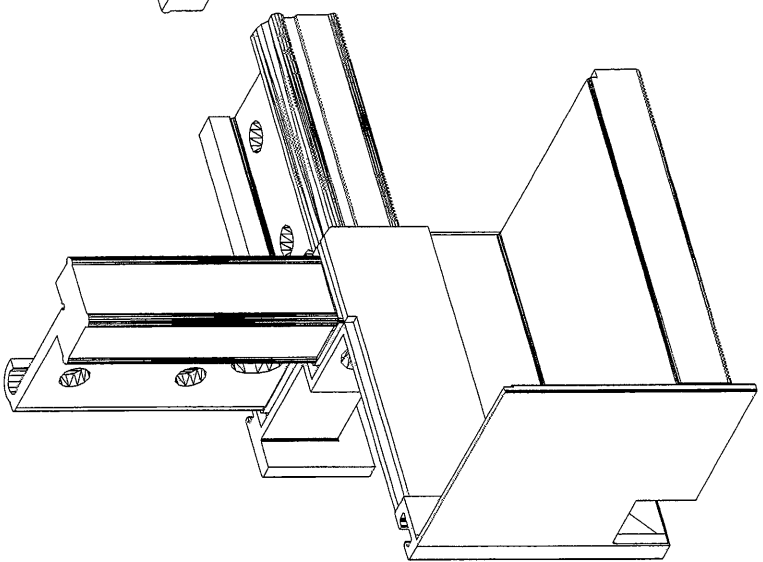
853-CWH-SJ2(L&R)

853-cwh-cSash UniJoint  
853幕墙c窗玉 单连隔(左+右)

美特铝业有限公司  
MIDI Aluminium Fabricator Ltd.



853-CWH-SJ2L  
cSash UniJoint LH



853-CWH-SJ2R  
cSash UniJoint RH

寶有限公司  
ium Fabricator Ltd.

853-cwh-cSash UniJoint  
853-燕牆c窗玉 單連碼 (左+右)

853-CWH-SJ2 (LAR)

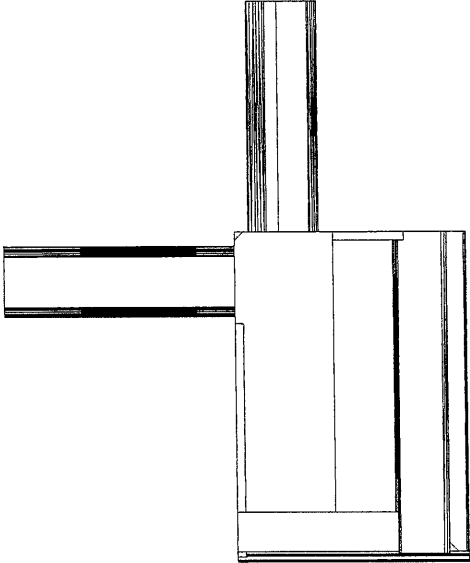
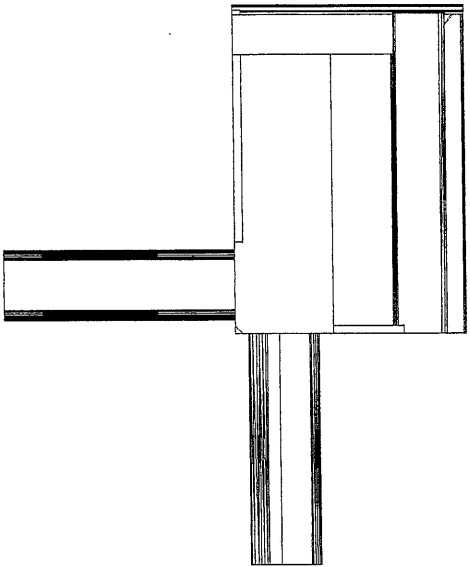
Material:  
3号碎合金

FINISH : pvt2  
colour: ref P. O.

7

Dwg No: 853-CWH-SJ2 (LAR) (D. 2)

By: A  
Date: 06-12-2021



853-CWH-SJ2L  
cSash UniJoint LH

853-CWH-SJ2R  
cSash UniJoint RH



