

工程指示 / 要求簡箋(E.I.)

工程指示編號：EI/ 4083 /21

修改版次：

工程編號：J853

工程名稱：延坪道住宅項目

工程項目：幕牆單元件廠用配件(大貨)

收件人：生統

發件人：Joe Chan

日期：25/11/2021

□要求提供 / 確認 事項：

- () 初步鋁料 B.M.
- () 加工拆圖，然後生產
- () 尺寸表
- () 正式鋁料 B.M.
- () 技術上資料 / 指示
- () 報價
- () 配件 B.M.
- () 樣辦或貨品說明書
- () 分判合約
- () 其他：_____

內容：

請依附件資料，訂購配件回廠。

請在 31/1/2022 前完成上列要求。

附有關圖紙 / 文件：

1+16頁

以上項目為：

- 原合約工程包
- 原合約工程加 / 減賬
- 新工程報價

原因：-

分發東莞各部門：

- () 生產技術總監 連附件
- () 技術部 連附件
- () 生產部 連附件
- () 機械設計部 連附件
- () 採購部 連附件
- 生產統籌部 連附件 梅
- () 質檢部 連附件
- () 會計部 連附件
- () 報關組 連附件
- 其他 謝永林 連附件

分發香港各部門：

- () 行政部 連附件
- () 會計部 連附件
- () 統籌部 連附件
- () 工程部地盤科文 連附件
- () 採購部 連附件
- () QS 部 連附件
- () 維修部 連附件
- () 其他 _____ 連附件

傳遞編號：HK 2165 / 21

發件人簽署：

項目經理簽署：

美特鋁質有限公司 MIDI Aluminium Fabricator Ltd		工程號:	J-853	計算:	邱常海	日期:	2021.11.16	送呈:	胡哥	
應用配件B.M.表		地盤名稱:	九龍延坪道	核對:	謝永林	日期:	2021.11.24	副本:		
BM編號:853-CW-M01-F-HP01		項目類別:	單元式幕牆	批准:		日期:		此BM依據11-OCT-2021(第五版)施工圖計算		
A/C Code:										
序號	修改標示	配件圖號	物料編號	配件名稱	顏色	實用	後備	總數	單位	備註
1				#8x1/2"圓頭鋼牙	A4-70	530	70	600	粒	固定轉角玻璃骨到轉角裝飾線(250mm c/c)
2				#8x3/8"圓頭鋼牙	A4-70	6680	220	6900	粒	轉角面板加力骨鋁巴螺絲(300mmc/c)
3				#8x5/8"圓頭鋼牙	A4-70	663	37	700	粒	收T7座浴室鋁角/折疊鋁板(300mmc/c)
4				#10x5/8"圓頭鋼牙	A4-70	24862	538	25400	粒	修雙拼Z字碼(300mm c/c)
5				#10x5/8"圓頭鋼牙	A4-70	66930	1070	68000	粒	修Z字碼(每個2粒)
6				#10x5/8"圓頭鋼牙	A4-70	27826	774	28600	粒	修背板用(300mm c/c)
7				#10x5/8"圓頭鋼牙	A4-70	58	12	70	粒	修6001c節點雙拼Z字碼(300mm c/c)
8				#12x5/8"圓頭鋼牙	A4-70	2784	116	2900	粒	石材幕牆鋁角/4個
9				#14x1-1/2"圓頭鋼牙	A4-70	87172	828	88000	粒	橫料每支8粒,中橫每支12粒
10				#9x3/4"平頭鋼牙	A4-70	3412	168	3580	粒	加力骨每個用4粒
11				3/16"x1/2"圓頭機絲	A4-70	4738	162	4900	粒	窗括用(SH1雙窗)(TH2雙窗)
12				3/16"x1/2"圓頭機絲	A4-70	8314	572	8886	粒	用於收扣碼(2支/隻)
13				3/16"x3/8"圓頭機絲	A4-70	9032	318	9350	粒	修扇撐於框上(4粒/隻)/24寸3粒,2022SH3粒
14				3/16"x3/8"圓頭機絲	A4-70	7376	274	7650	粒	修限位撐(4粒/隻)
15				3/16"x3/8"圓頭機絲	A4-70	1076	84	1160	粒	修20*15*3mm轉角企固定背板鋁角(250mm c/c)
16				3/16"x5/8"圓頭機絲	A4-70	7628	322	7950	粒	修扇撐於玉上(3粒/隻) 2022SH(2粒/隻)
17				3/16"x3/8"平頭機絲	A4-70	680	70	750	粒	修轉角裝飾線的鋁角用(頂底各2個)
18				3/16"x3/8"平頭機絲	A4-70	23152	848	24000	粒	組裝窗玉用(16粒/玉)
19				3/16"x1/2"平頭機絲	A4-70	28674	826	29500	粒	修夾扣\3粒/支
20				3/16"x1/2"平頭機絲	A4-70	2206	124	2330	粒	邊企T窗加厚巴,2粒/支
21				3/16"x1/2"平頭機絲	A4-70	3688	162	3850	粒	修玉加厚巴,2粒/支
22				3/16"x1/2"平頭機絲	A4-70	2096	104	2200	粒	修2022SH框上(2粒/隻)
23				3/16"x5/8"平頭機絲	A4-70	4992	158	5150	粒	修扇撐於玉上(1粒/隻) 2022SH(3粒/隻)
24				M5x10mm圓頭機絲	A4-70	340	30	370	粒	組裝轉角U型套芯 4粒/個
25				M4x12mm平頭機絲	A4-70	2072	128	2200	粒	配M12X45mm螺栓
26				M5x12mm平頭機絲	A4-70	10932	398	11330	粒	固定掛碼到企料(每個2粒)加長款4個
27				M5x12mm平頭機絲	A4-70	1930	120	2050	粒	修轉角裝飾線用(250mm c/c)
28				M5x40mm平頭機絲	A4-70	7803	247	8050	粒	全梗玻璃骨用(300mm c/c)
29				M5x12mm平頭機絲	A4-70	5788	162	5950	粒	修攔河碼仔用(每個2粒)
30				M5x12mm平頭機絲	A4-70	5788	162	5950	粒	修攔河槽用(每個2粒)
31				M6x12mm平頭機絲	A4-70	18067	503	18570	粒	修企料單玻璃骨用(300mm c/c)
32				M6x12mm平頭機絲	A4-70	8439	261	8700	粒	修企料雙玻璃骨用(300mm c/c)

①

美特鋁質有限公司		工程號:	J-853	計算:	邱常海	日期:	2021.11.16	送呈:	胡哥	
MIDI Aluminium Fabricator Ltd.		地盤名稱:	九龍延坪道	核對:	謝永林	日期:	2021.11.24	副本:		
廠用配件B.M.表		項目類別:	單元式幕牆	批准:		日期:				
BM編號:853-CW-M01-F-HP01		A/C Code:						此BM依據11-OCT-2021(第五版)施工圖計算		
序號	修改標示	配件圖號	物料編號	配件名稱	顏色	實用	後備	總數	單位	備注
33				M12x40mm六角螺栓	A4-70	10774	96	10870	套	修公母企內鋁碼(配1螺母,1平介,1彈介)
34				M12x65mm平頭螺栓	A4-70	10620	80	10700	套	固定牆邊鋁碼(配1螺母,1平介,1彈介)
35				M12x45mm螺栓	A4-70	518	22	540	套	螺母送鐵廠焊鐵巴,螺栓送去地盤(配1螺母,1平介,1彈介)
36				M6x15mm鉚種釘	原色	3279	81	3360	套	修加力骨@300c/c(配1螺母,1平介,1彈介)
37		J851-JT02	硬度65±5	SANTOPRENE 膠條 851-JT02	黑色	10808	492	11300	米	擋水膠條公母企用(1條/支)
38		J851-JT04	硬度65±5	SANTOPRENE 膠條 851-JT04	黑色	10808	492	11300	米	擋水膠條公母企用(1條/支)
39		J851-JT06	硬度65±5	SANTOPRENE 膠條 851-JT06	黑色	5110	290	5400	米	擋水膠條(玻璃扣蓋)用(1條/支)
40		J851-JT10	硬度65±5	SANTOPRENE 膠條 851-JT10	黑色	8498	302	8800	米	公企用(1條/支) 頂橫用(1條/支)
41		J851-JT08	硬度65±5	SANTOPRENE 膠條 851-JT08	黑色	19306	694	20000	米	公企(2條/支)+母企+頂橫用(1條/支)
42		J851-JT07	硬度65±5	SANTOPRENE 膠條 851-JT07	黑色	3091	159	3250	米	頂橫用(1條/支)
43		J851-G01	硬度65±5	SILICONE 膠條 J851-G01	黑色	13885	415	14300	米	玻璃扣蓋1支用1條
44		837-CWG-S2	硬度25±5 & 55±5	EPDM 膠條 837-CWG-S2	黑色	14554	246	14800	米	生窗料1支用2條,轉角企料通用膠條(1條/支)
45			硬度65±5°	6x6(高)塞膠(L=30mm)	黑色	11576	134	11710	個	攔河/側用4個
46				封孔膠打Φ14mm	黑色	4062	188	4250	粒	邊企單玻璃骨封口
47				封孔膠打Φ14mm	黑色	87172	828	88000	粒	Φ14mm孔頂,中,底橫料收主企上封口用
48				封孔膠打Φ32mm	黑色	10774	311	11085	粒	掛碼封口
49				D.C.791防水膠	古銅	10740	260	11000	支	玻璃邊用/300ML每支
50				D.C.791防水膠	古銅	10420	280	10700	支	單元件防水用膠 4支一單元
51				D.C.791防水膠	古銅	136	14	150	支	修轉角裝飾線/300ML每支
52				D.C.791防水膠	古銅	1233	67	1300	支	玻璃骨封口/300ML每支
53				D.C.791防水膠	古銅	346	24	370	支	修背板一周/300ML每支
54				D.C.791防水膠	古銅	221	19	240	支	修背板底部/300ML每支
55				D.C.791防水膠	古銅	1638	62	1700	支	20個棉插用一支/300ML每支
56				D.C.983結構膠	黑色	38		38	組	178/升一組(企向無雙面貼,全打結構膠)
57		2022SH		東城產扇撐	304不鏽鋼	1048	22	1070	隻	SH生窗用
58		2022A		12"東城產扇撐	304不鏽鋼	2		2	隻	402.5寬度SH生窗用
59		2021A		24"東城產扇撐	304不鏽鋼	1486	24	1510	隻	TH窗用(2隻/窗)
60		2021A		28"東城產扇撐	304不鏽鋼	356	18	374	隻	TH窗用(2隻/窗)
61				東城202-18轉角器	鋅合金	1844	26	1870	隻	TH窗用(2隻/窗)
62				2026-010A(無蓋)	FC-DG-034422-2D1	1447	33	1480	套	鎖舌高22mm
63				東成201-08鎖扣(夾巴)	鋅合金	9558	142	9700	隻	SH4個/窗, TH8個/窗
64				東成202-06鎖點	304不鏽鋼	9558	142	9700	個	TH窗8個, SH窗4個

2

美特鋁質有限公司		工程號:	J-853	計算:	邱常海	日期:	2021.11.16	送呈:	胡哥	
MIDI Aluminium Fabricator Ltd.		地盤名稱:	九龍延坪道	核對:	謝永林	日期:	2021.11.24	副本:		
廠用配件B.M.表		項目類別:	單元式幕牆	批准:		日期:				
BM編號:853-CW-M01-F-HP01		AVC Code:						此BM依據11-OCT-2021(第五版)施工圖計算		
序號	修改標示	配件圖號	物料編號	配件名稱	顏色	實用	後備	總數	單位	備注
65		853-CZ1	853-CZ1	窗拈	黑色	2369	61	2430	個	SH窗1隻玉 / TH窗2隻玉
66		853-CZ2	853-CZ2	窗拈	黑色	2369	61	2430	個	SH窗1隻/框 / TH窗2隻/框
67				TC903扣碼	不鏽鋼 #304	4157	93	4250	個	SH窗4個, TH窗2個,TH寬度大於1000的3個
68		837-CWH-K2		窗玉防風扣碼	不鏽鋼 #304	4157	93	4250	個	SH窗4個, TH窗2個,TH寬度大於1000的3個
69			2031-G(帶鑰匙)	10"限位撐	304不鏽鋼	1844	26	1870	個	T窗用2個
70				Φ9mm海綿棒	白色	17365	135	17500	米	單元玻璃企向打膠用
71				Φ9mm海綿棒	白色	14085	115	14200	米	打蓋用/轉角打蓋
72				硅膠 硬度85±5°	黑色	2894	56	2950	個	攔河底用2個
73				硅膠 硬度85±5°	黑色	2894	56	2950	個	生窗底部墊玻璃用(2個/1窗)
74				硅膠 硬度85±5°	黑色	4582	68	4650	個	單坡位用(2個/1窗)
75				硅膠 硬度85±5°	黑色	5120	80	5200	個	雙坡位用(2個/1窗)
76				18*25mm高彈性膠墊塊	黑色	2765	185	2950	米	用於底橫(通長)
77				NITTO NO.500 雙面貼8(寬)x10(高)	黑色	2137	163	2300	米	生窗橫向
78				NITTO NO.500 雙面貼8(寬)x12(高)	黑色	4834	166	5000	米	雙玻璃窗橫向
79				NITTO NO.500 雙面貼8(寬)x6(高)	黑色	8427	223	8650	米	單玻璃窗一周
80				NITTO NO.500 雙面貼12(寬)x10(高)	黑色	239	61	300	米	轉角生窗企向
81				拉釘	原色	10858	1142	12000	粒	輔助收防火棉棉插
82		ROCKWOOL THERMALLROCK S110	CSR 1200x600x50隔熱棉		灰黃色	4255	95	4350	塊	50mm thk x110kg/m3 單面錫紙
83			隔熱棉棉插			32762	738	33500	只	修隔熱棉(一平方修12支)
84			2"錫貼紙			19184	281	19465	米	隔熱棉用
85			四寸保護膠紙		白色	4148	52	4200	卷	23m/卷
86			三寸保護膠紙		白色	4286	114	4400	卷	23m/卷
87			二寸保護膠紙		白色	4274	26	4300	卷	23m/卷
88			一寸保護膠紙		白色	5160	40	5200	卷	23m/卷
89			皺紋膠紙			2554	116	2670	卷	23米/卷
90			透明膠紙		透明	76	4	80	卷	45m/卷 (配泡膠膠紙散料包裝用)
91			泡膠膠紙		白色	25		25	卷	1mX100m一卷(散料包裝用)

(3)



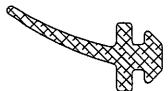

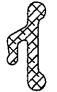



美特鋁質有限公司	工程號:	J-853	計算:	邱常海	日期:	2021.11.16	送呈:	胡哥
MIDI Aluminium Fabricator Ltd.	批盤名稱:	九龍延坪道	校對:	謝永林	日期:	2021.11.24	副本:	
廠用配件B.M.表	項目類別:	單元式幕牆	批准:		日期:			
BM編號:853-CW-M01-F-HP01	A/C Code:							此BM依據11-OCT-2021(第五版)施工圖計算

單元件保護方案 (根據EI4044計算)

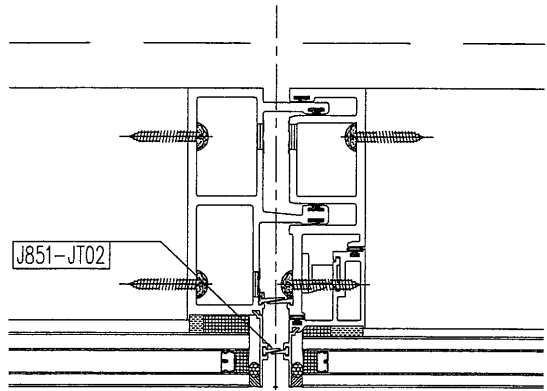
序號	修改標示	配件圖號	物料編號	配件名稱	顏色	實用	後備	總數	單位	備注
1				中空膠板2mm	白色	1755	95	1850	塊	1.5MX3M(包裝玻璃室內面)
2				防UV中空膠板2mm	白色	1809	91	1900	塊	1.5MX3M(包裝玻璃室外面)
3				NIFFO-N-380R保護膠膜		7605	495	8400	平方米	已於EI4049 訂料
4				3M 331T保護膠膜		7834	469	8300	平方米	
5				20X20X2mm黑硬膠角	黑色	16492	1008	17500	米	保護企料,欄河橫向(見光位用)
6				一寸保護膠紙	白色	717	83	800	卷	用於貼黑硬膠角, 23米/卷
7				寬25X2.5mm厚 雙面海棉貼	白色	11722	278	12000	卷	中空膠板貼四周 5米/卷
8				二寸保護膠紙	白色	2548	152	2700	卷	用貼白色中空板四周,23米/卷

④

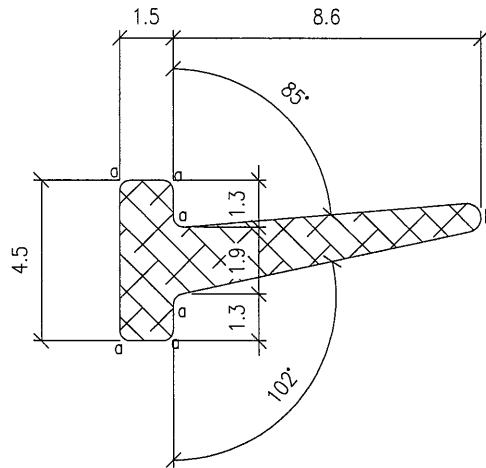
J853-玻璃膠條編號

 <p>名稱: J851-JT02 材質: SANTOPRENE</p>	 <p>名稱: J851-JT04 材質: SANTOPRENE</p>	 <p>名稱: J851-JT06 材質: SANTOPRENE</p>	 <p>名稱: J851-JT10 材質: SANTOPRENE</p>
 <p>名稱: J851-JT08 材質: SANTOPRENE</p>	 <p>名稱: J851-JT07 材質: SANTOPRENE</p>	 <p>名稱: J851-G01 材質: SANTOPRENE SILICONE</p>	 <p>名稱: 837-CWG-S2 材質: EPDM</p>

6



SCALE 1:4




$a=R0.3$
 $b=R0.4$

NOTES:

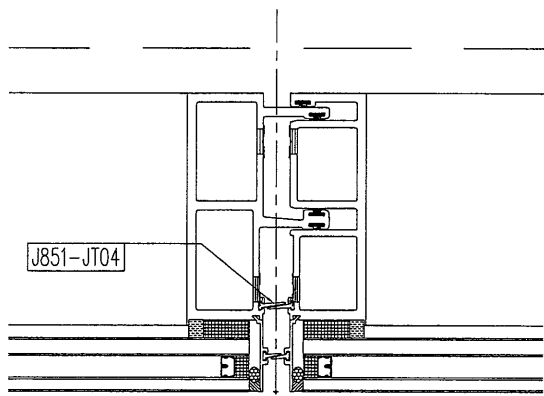
1. UNSPECIFIED RADIUS : 0.3
2. MATERIAL : ~~EPDM~~ SANTOPRENE
3. HARDNESS: 85±5 DURO.
4. AREA = 18.14 SQ. MM



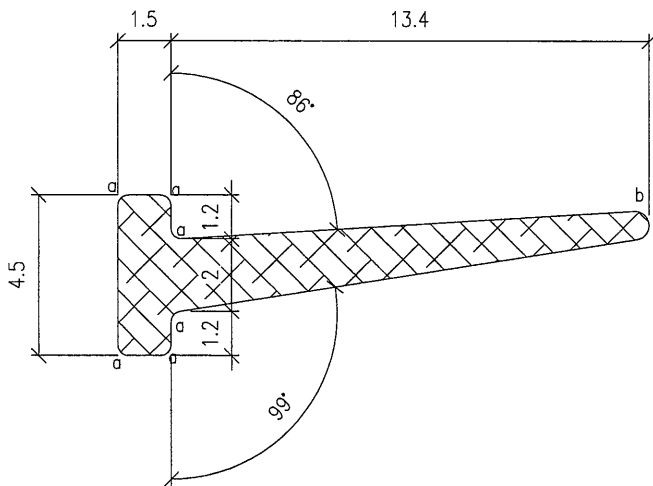
SCALE 1:1

PROJECT / 工程名稱: J851		DRAWING TITLE / 圖紙名稱: GASKET DRAWING	
GASKET DIE SCHEDULE		SCALE / 比例: 5:1	 美特鋁質有限公司 MIDI Aluminium Fabricator Ltd.
JOB NO. / 工程編號: J851	DWG. NO. / 圖紙編號: J851-JT02	DATE / 日期: 2020-03-27	
REV / 版次: A	CHKD / 核對人: -	DRAWN / 繪製人: kin	

7



SCALE 1:4




a=R0.3
b=R0.4

NOTES:

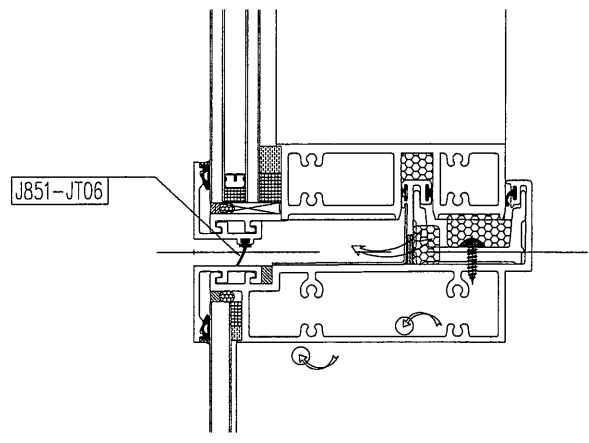
1. UNSPECIFIED RADIUS : 0.3
2. MATERIAL : ~~EPDM~~ SANTOPRENE
3. HARDNESS: 85±5 DURO.
4. AREA = 25.51 SQ. MM



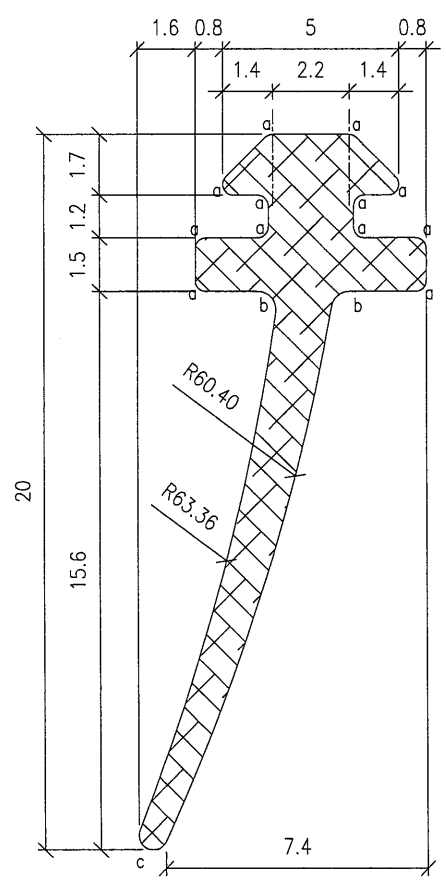
SCALE 1:1

PROJECT / 工程名稱: J851			DRAWING TITLE / 圖紙名稱: GASKET DRAWING	
GASKET DIE SCHEDULE			SCALE / 比例: 5:1	 美特鋁質有限公司 MIDI Aluminium Fabricator Ltd.
JOB NO. / 工程編號: J851			DATE / 日期: 2020-03-27	
DWG. NO. / 圖紙編號: J851-JT04		REV / 版次: A	DRAWN / 繪製人: kin	
			CHKD / 核對人: -	

8



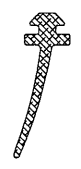
SCALE 1:4



a=R0.3
b=R0.5
c=R0.4

NOTES:

1. UNSPECIFIED RADIUS : 0.3
2. MATERIAL : ~~EPDM~~ SANTOPRENE
3. HARDNESS: 85±5 DURO.
4. AREA = 38.66 SQ. MM

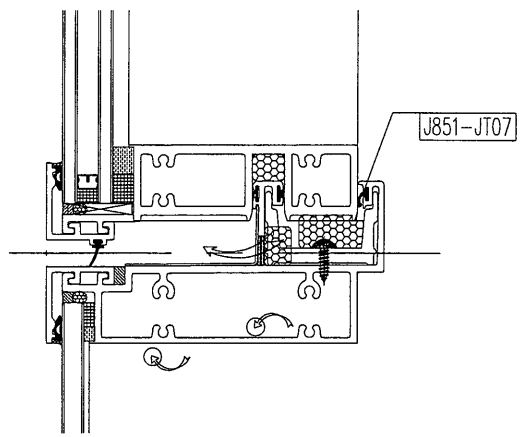


SCALE 1:1

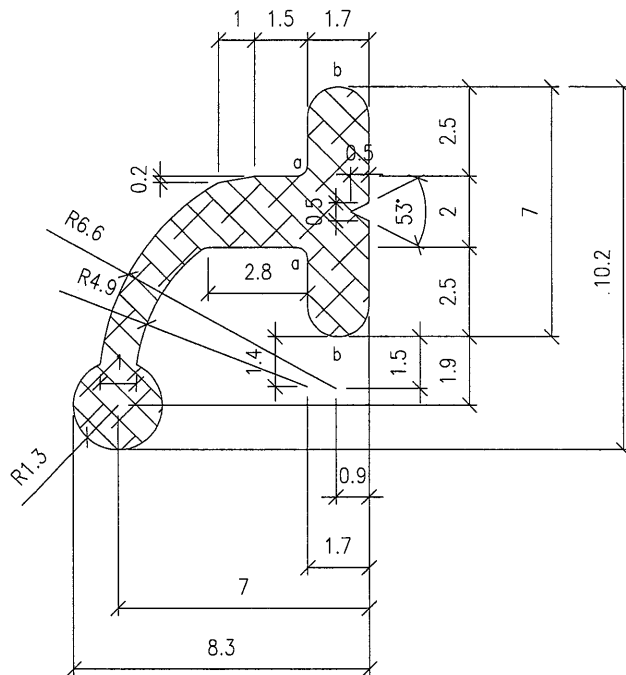
PROJECT / 工程名稱:		DRAWING TITLE / 圖紙名稱:	
J851		GASKET DRAWING	
GASKET DIE SCHEDULE		SCALE / 比例:	5:1
		DATE / 日期:	2020-03-27
		DRAWN / 繪製人:	kin
JOB NO. / 工程編號:	DWG. NO. / 圖紙編號:	REV / 版次:	CHKD / 核對人:
J851	J851-JT06	-	-

美特鋁質有限公司
MIDI Aluminium Fabricator Ltd.

9



SCALE 1:4



$a=R0.3$
 $b=R0.85$


橫料底碰水槽

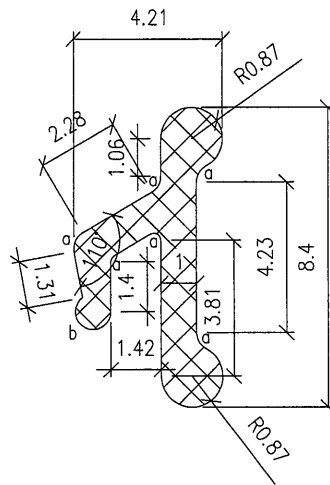
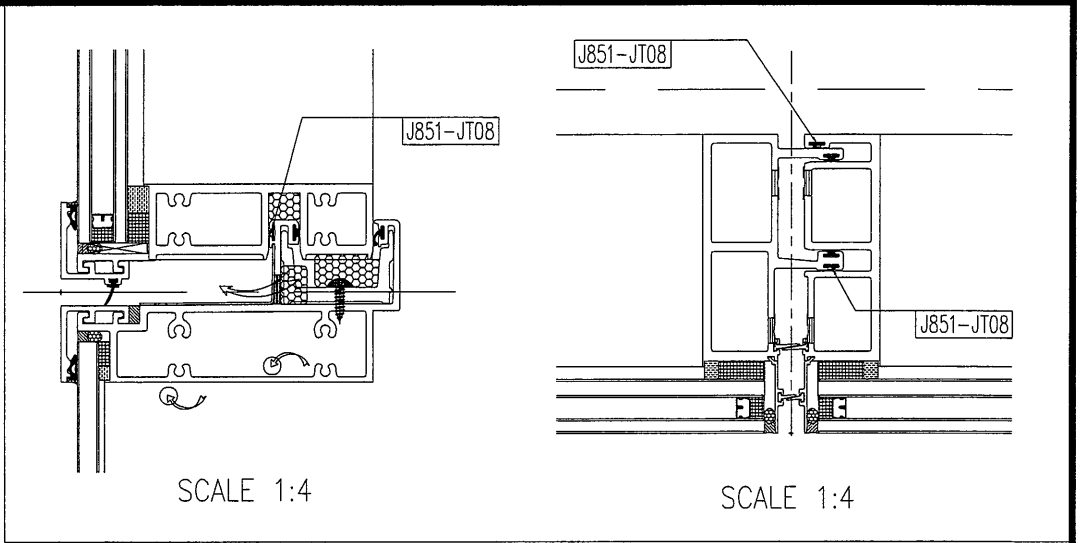


SCALE 1:1

NOTES:

1. UNSPECIFIED RADIUS : 0.3
2. MATERIAL : SANTOPRENE
3. HARDNESS: 65±5 DURO.
4. AREA = 36.75 SQ. MM

PROJECT / 工程名稱: J851		DRAWING TITLE / 圖紙名稱: GASKET DRAWING	
GASKET DIE SCHEDULE		SCALE / 比例: 5:1	 美特鋁質有限公司 MIDI Aluminium Fabricator Ltd.
JOB NO. / 工程編號: J851	DWG. NO. / 圖紙編號: J851-JT07	DATE / 日期: 2020-03-27	
REV / 版次: -		DRAWN / 繪製人: kin CHKD / 核對人: -	



a=R0.3
b=R0.5


用在公企料/母企料上

NOTES:

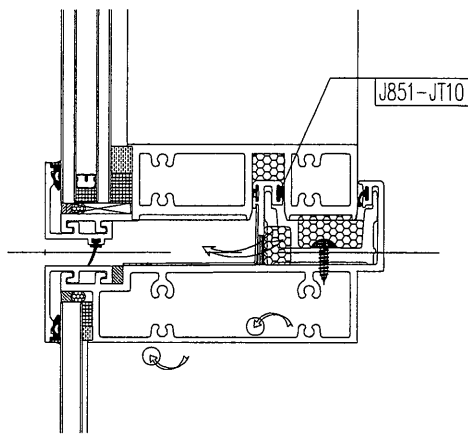
1. UNSPECIFIED RADIUS : 0.3
2. MATERIAL : SANTOPRENE
3. HARDNESS: 65±5 DURO.
4. AREA = 27.53 SQ. MM



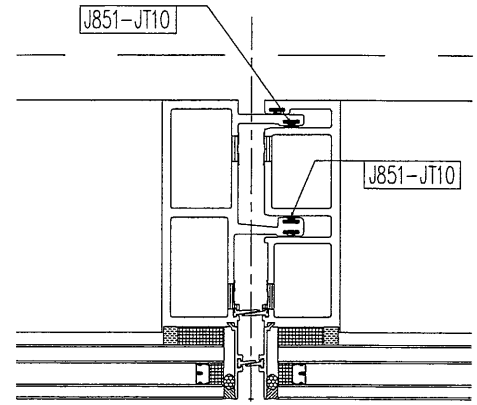
SCALE 1:1

PROJECT / 工程名稱: J851		DRAWING TITLE / 圖紙名稱: GASKET DRAWING	
GASKET DIE SCHEDULE		SCALE / 比例: 10:1	 美特鋁質有限公司 MIDI Aluminium Fabricator Ltd.
JOB NO. / 工程編號: J851	DWG. NO. / 圖紙編號: J851-JT08	DATE / 日期: 2020-03-27	
REV / 版次: -	CHKD / 核對人: -	DRAWN / 繪製人: kin	

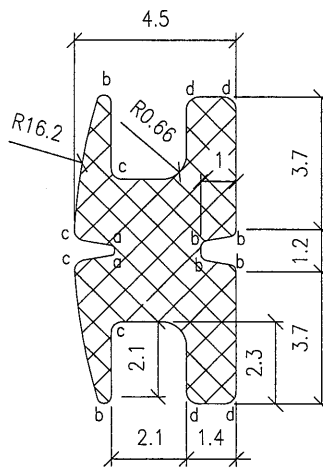
11



SCALE 1:4



SCALE 1:4



a=R0.1
 b=R0.2
 c=R0.3
 d=R0.35


用在橫料底碰水槽

NOTES:

1. UNSPECIFIED RADIUS : 0.3
2. MATERIAL : SANTOPRENE
3. HARDNESS: 65±5 DURO.
4. AREA = 26.17 SQ. MM



SCALE 1:1

PROJECT / 工程名稱: J851		DRAWING TITLE / 圖紙名稱: GASKET DRAWING	
GASKET DIE SCHEDULE		SCALE / 比例: 5:1	 美特鋁質有限公司 MIDI Aluminium Fabricator Ltd.
JOB NO. / 工程編號: J851	DWG. NO. / 圖紙編號: J851-JT10	DATE / 日期: 2020-03-27	
REV / 版次: -		DRAWN / 繪製人: kin CHKD / 核對人: -	

12



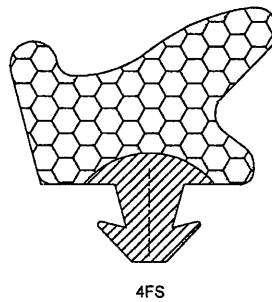
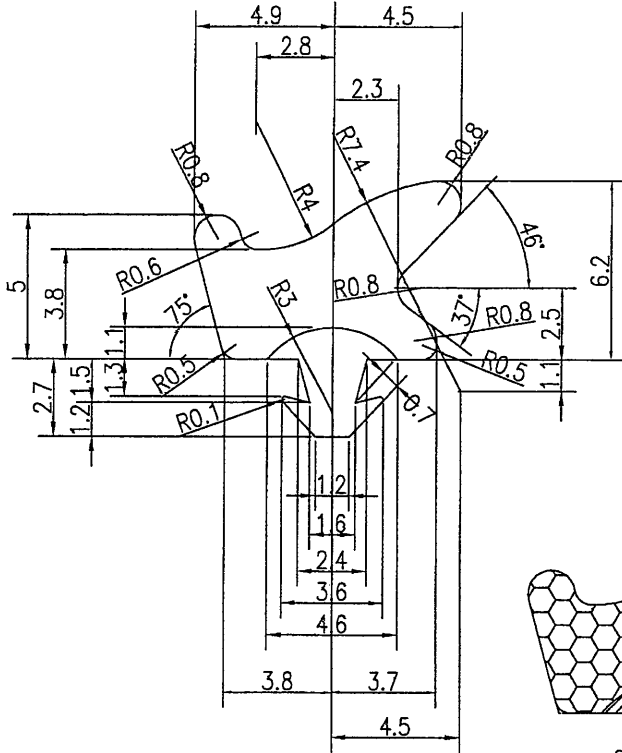
美特鋁質有限公司
MIDI Aluminium Fabricator Ltd.

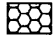
837-CWG-S2
Sash Sponge Gasket


Drg No:
837-CWG-S2

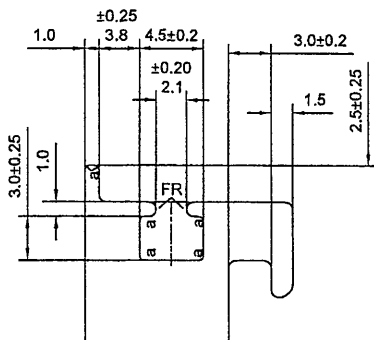
By:
A

Date:
2019-03-13



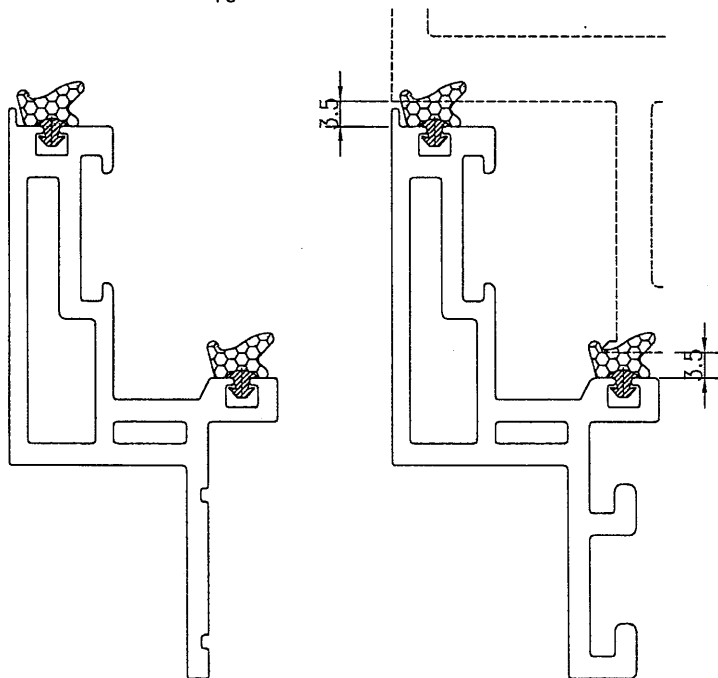
 **Sponge Gasket**
Material: EPDM
Hardness: 25±5 durometer
Shore A

 **Solid Gasket**
Material: EPDM
Hardness: 55±5 durometer
Shore A

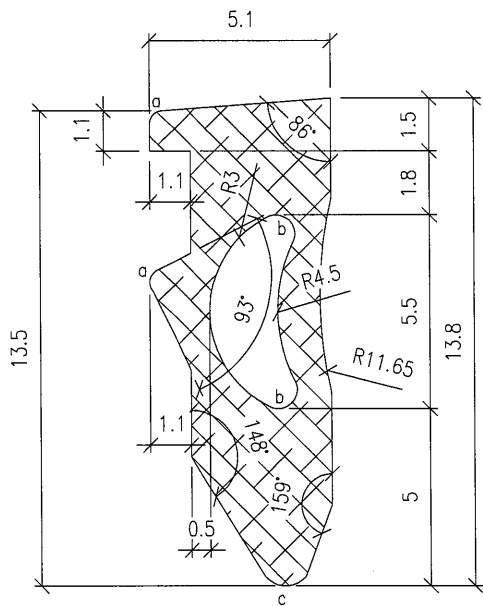
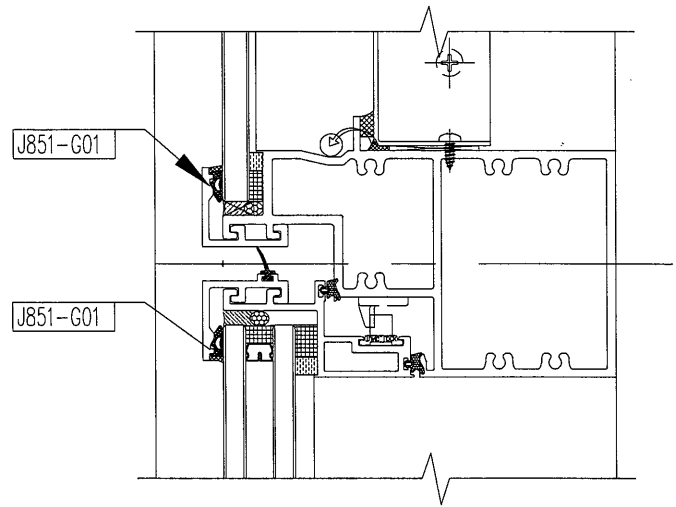


Function:

- Profile Dim to fit
- Compressed to 3.5mm



Section to be suited : X85651; X85638



a=R0.375
 b=R0.5
 c=R0.75


用在玻璃線



SCALE 1:1

NOTES:

1. UNSPECIFIED RADIUS : 0.3
2. MATERIAL : SILICONE
3. HARDNESS: 70±5 DURO.
4. AREA = 42.49 SQ. MM

PROJECT / 工程名稱: J851		DRAWING TITLE / 圖紙名稱: GASKET DRAWING	
GASKET DIE SCHEDULE		SCALE / 比例: 5:1	 美特鋁質有限公司 MIDI Aluminium Fabricator Ltd.
JOB NO. / 工程編號: J851		DATE / 日期: 2020-03-27	
DWG. NO. / 圖紙編號: J851-G01	REV / 版次: -	DRAWN / 繪製人: kin	
		CHKD / 核對人: -	

14



美特鋁質有限公司
MIDI Aluminium Fabricator Ltd.

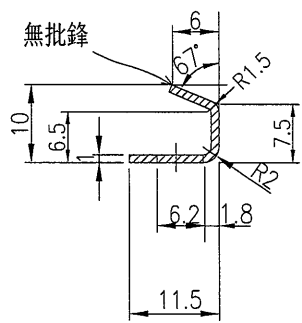
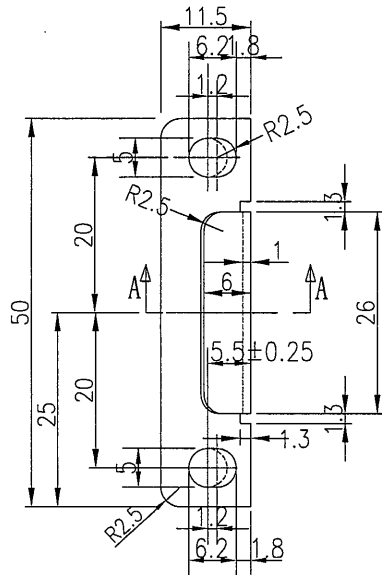
837-CWH-K2 Sash Keeper
窗玉防風扣碼K2

Drg No:
837-CWH-K2

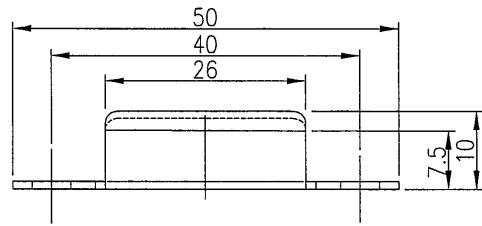
By:
A

Date:
2020-03-30

材料: 不銹鋼 #304
表面: Hairline finish



Section A-A

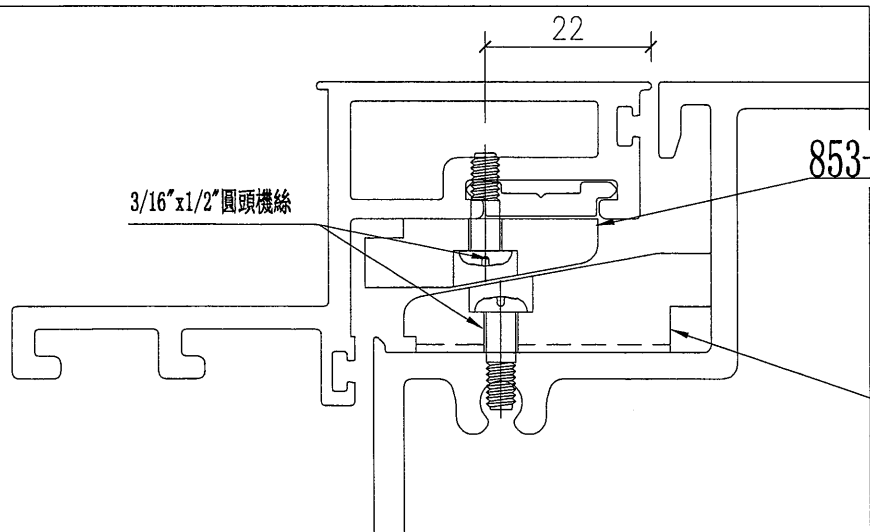
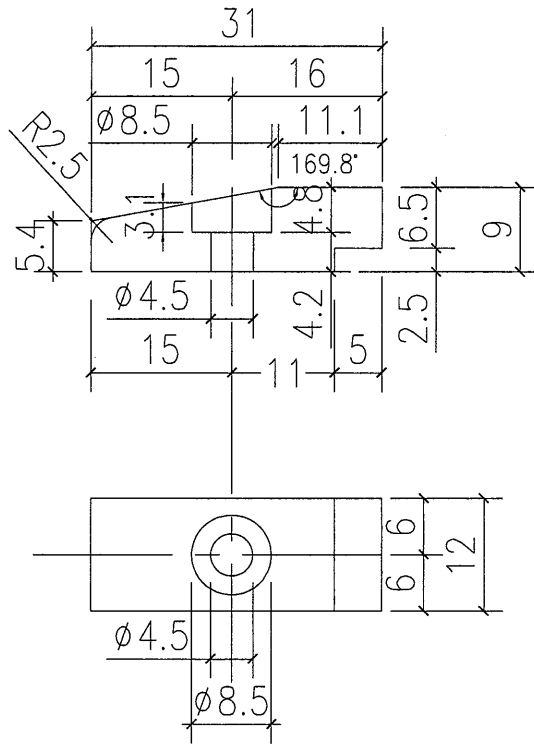




美特鋁質 有限公司
MIDI Aluminium Fabricator Ltd.

需訂製

工程號	J853	地盤	延坪道住宅
-----	------	----	-------



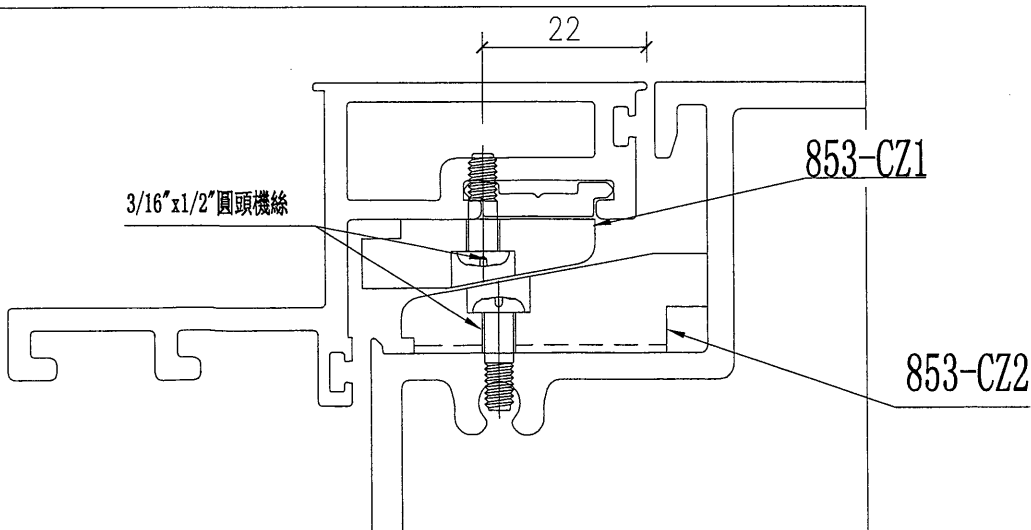
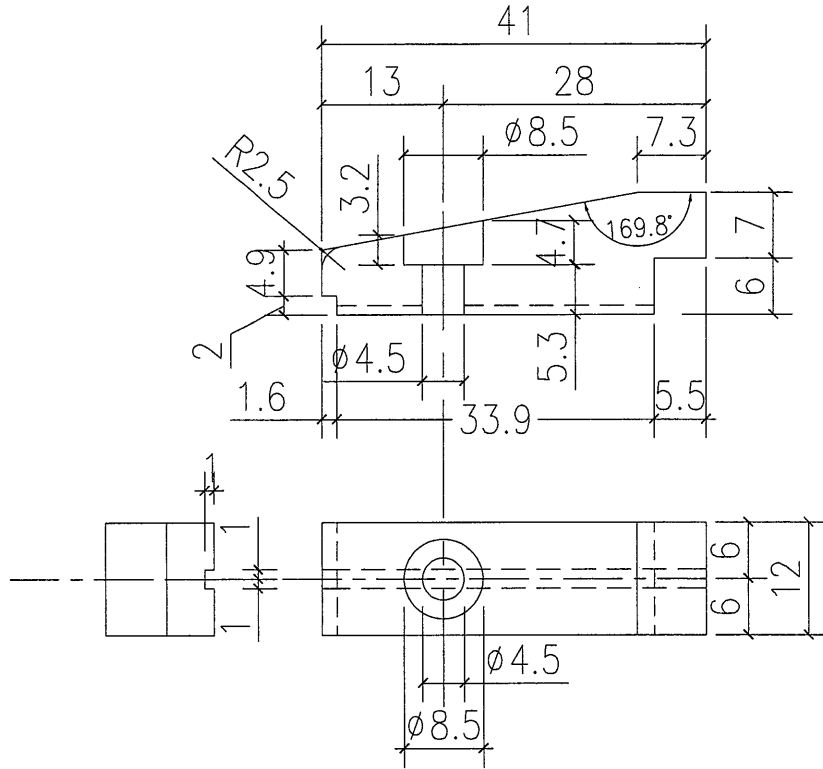
名稱	窗玉窗占	制圖	邱常海	2021.11.19	修改			
材料	尼龍	復核	謝永林	2021.11.19	日期			
顏色	黑色	批准			圖號	853-CZ1		



美特鋁質 有限公司
MIDI Aluminium Fabricator Ltd.

需訂製

工程號	J853	地盤	延坪道住宅
-----	------	----	-------



名稱	窗框窗占	制圖	邱常海	2021.11.19	修改			
材料	尼龍	復核	謝永林	2021.11.19	日期			
顏色	黑色	批准			圖號	853-CZ2		