

工程指示 / 要求簡箋(E.I.)

工程指示編號：EI/ 4083 /21

修改版次：

工程編號：J853

工程名稱：延坪道住宅項目

工程項目：幕牆單元件廠用配件(大貨)

收件人：生統

發件人：Joe Chan

日期：25/11/2021

□要求提供 / 確認 事項：

- () 初步鋁料 B.M. () 加工拆圖，然後生產 () 尺寸表
- () 正式鋁料 B.M. () 技術上資料 / 指示 () 報價
- () 配件 B.M. () 樣辦或貨品說明書 () 分判合約
- () 其他：_____

以此為準

內容：

請依附件資料，訂購配件回廠。

請在 31/11/2022 前完成上列要求。

附有關圖紙 / 文件：

11 16頁

以上項目為：

- 原合約工程包 原合約工程加 / 減賬 新工程報價

原因：-

分發東莞各部門：

- () 生產技術總監 連附件 () 技術部 連附件 () 生產部 連附件 () 機械設計部 連附件
- () 採購部 連附件 () 生產統籌部 連附件 梅
- () 質檢部 連附件 () 會計部 連附件 () 報關組 連附件 () 其他 謝永林 連附件

分發香港各部門：

- () 行政部 連附件 () 會計部 連附件 () 統籌部 連附件 () 工程部地盤科文 連附件
- () 採購部 連附件 () QS 部 連附件 () 維修部 連附件 () 其他 _____ 連附件

傳遞編號：HK 2165 / 21

發件人簽署：
項目經理簽署：P.P.

| 序號 | 修改標示 | 配件圖號 | 物料編號 | 配件名稱 | 顏色 | 實用 | 後備 | 總數 | 單位 | 備注 |
|----|------|------|------|----------------|-------|-------|------|-------|----|--------------------------------|
| 1 | | | | #8x1/2"圓頭鋼牙 | A4-70 | 530 | 70 | 600 | 粒 | 固定轉角玻璃骨到轉角裝飾線(250mm c/c) |
| 2 | | | | #8x3/8"圓頭鋼牙 | A4-70 | 6680 | 220 | 6900 | 粒 | 轉角面板加力骨鋁巴螺絲(300mm c/c) |
| 3 | | | | #8x5/8"圓頭鋼牙 | A4-70 | 663 | 37 | 700 | 粒 | 收T7座浴室鋁骨/折疊鋁板(300mm c/c) |
| 4 | | | | #10x5/8"圓頭鋼牙 | A4-70 | 24862 | 538 | 25400 | 粒 | 修雙拼Z字碼(300mm c/c) |
| 5 | | | | #10x5/8"圓頭鋼牙 | A4-70 | 66930 | 1070 | 68000 | 粒 | 修Z字碼(每個2粒) |
| 6 | | | | #10x5/8"圓頭鋼牙 | A4-70 | 27826 | 774 | 28600 | 粒 | 修背板用(300mm c/c) |
| 7 | | | | #10x5/8"圓頭鋼牙 | A4-70 | 58 | 12 | 70 | 粒 | 修6001c節點雙拼Z字碼(300mm c/c) |
| 8 | | | | #12x5/8"圓頭鋼牙 | A4-70 | 2784 | 116 | 2900 | 粒 | 石材幕牆鋁角/4個 |
| 9 | | | | #14x1-1/2"圓頭鋼牙 | A4-70 | 87172 | 828 | 88000 | 粒 | 橫料每支8粒,中橫每支12粒 |
| 10 | | | | #9x3/4"平頭鋼牙 | A4-70 | 3412 | 168 | 3580 | 粒 | 加力骨每個用4粒 |
| 11 | | | | 3/16"x1/2"圓頭機絲 | A4-70 | 4738 | 162 | 4900 | 粒 | 窗沾用(SH1雙窗/TH2雙窗) |
| 12 | | | | 3/16"x1/2"圓頭機絲 | A4-70 | 8314 | 572 | 8886 | 粒 | 用於收打碼(2支/隻) |
| 13 | | | | 3/16"x3/8"圓頭機絲 | A4-70 | 9032 | 318 | 9350 | 粒 | 修扇撐於框上(4粒/隻)24寸3粒,2022SH3粒 |
| 14 | | | | 3/16"x3/8"圓頭機絲 | A4-70 | 7376 | 274 | 7650 | 粒 | 修限位撐(4粒/隻) |
| 15 | | | | 3/16"x3/8"圓頭機絲 | A4-70 | 1076 | 84 | 1160 | 粒 | 修20x15x3mm轉角企固定背板鋁角(250mm c/c) |
| 16 | | | | 3/16"x5/8"圓頭機絲 | A4-70 | 7628 | 322 | 7950 | 粒 | 修扇撐於框上(3粒/隻)2022SH(2粒/隻) |
| 17 | | | | 3/16"x3/8"平頭機絲 | A4-70 | 680 | 70 | 750 | 粒 | 修轉角裝飾線的鋁角用(頂底各2個) |
| 18 | | | | 3/16"x3/8"平頭機絲 | A4-70 | 23152 | 848 | 24000 | 粒 | 組裝窗玉用(16粒/玉) |
| 19 | | | | 3/16"x1/2"平頭機絲 | A4-70 | 28674 | 826 | 29500 | 粒 | 修夾叻,3粒/支 |
| 20 | | | | 3/16"x1/2"平頭機絲 | A4-70 | 2206 | 124 | 2330 | 粒 | 邊企T窗加厚巴,2粒/支 |
| 21 | | | | 3/16"x1/2"平頭機絲 | A4-70 | 3688 | 162 | 3850 | 粒 | 修玉加厚巴,2粒/支 |
| 22 | | | | 3/16"x1/2"平頭機絲 | A4-70 | 2096 | 104 | 2200 | 粒 | 修2022SH框上(2粒/隻) |
| 23 | | | | 3/16"x5/8"平頭機絲 | A4-70 | 4992 | 158 | 5150 | 粒 | 修扇撐於框上(1粒/隻)2022SH(3粒/隻) |
| 24 | | | | M5x10mm圓頭機絲 | A4-70 | 340 | 30 | 370 | 粒 | 組裝轉角U型套芯 4粒/個 |
| 25 | | | | M4x12mm平頭機絲 | A4-70 | 2072 | 128 | 2200 | 粒 | 配M12X45mm螺栓 |
| 26 | | | | M5x12mm平頭機絲 | A4-70 | 10932 | 398 | 11330 | 粒 | 固定掛碼到企料(每個2粒)/加長款4個 |
| 27 | | | | M5x12mm平頭機絲 | A4-70 | 1930 | 120 | 2050 | 粒 | 修轉角裝飾線用(250mm c/c) |
| 28 | | | | M5x40mm平頭機絲 | A4-70 | 7803 | 247 | 8050 | 粒 | 全梗玻璃骨用(300mm c/c) |
| 29 | | | | M5x12mm平頭機絲 | A4-70 | 5788 | 162 | 5950 | 粒 | 修攔河碼仔用(每個2粒) |
| 30 | | | | M5x12mm平頭機絲 | A4-70 | 5788 | 162 | 5950 | 粒 | 修攔河槽用(每個2粒) |
| 31 | | | | M6x12mm平頭機絲 | A4-70 | 18067 | 503 | 18570 | 粒 | 修企料單玻璃骨用(300mm c/c) |
| 32 | | | | M6x12mm平頭機絲 | A4-70 | 8439 | 261 | 8700 | 粒 | 修企料雙玻璃骨用(300mm c/c) |

此BM依據11-OCT-2021(第五版)施工圖計算

| | | | | | | | | |
|--------------------------------|-----------|-------|-----|-----|-----|------------|-----|----|
| 美特鋁質有限公司 | 工程號: | J-853 | 計算: | 邱常海 | 日期: | 2021.11.16 | 送呈: | 胡哥 |
| MIDI Aluminium Fabricator Ltd. | 地盤名稱: | 九龍延坪道 | 核對: | 謝永林 | 日期: | 2021.11.24 | 副本: | |
| 廠用配件B.M.表 | 項目類別: | 單元式幕牆 | 批准: | | 日期: | | | |
| BM編號:853-CW-M01-F-HP01 | A/C Code: | | | | | | | |

①

2

| 美特鋁質有限公司 | | 工程號: | J-853 | 計算: | 邱常海 | 日期: | 2021.11.16 | 送呈: | 胡哥 | |
|--------------------------------|------|------------|---------------|------------------------|---|-------|------------|----------------------------|----|-------------------------------|
| MIDI Aluminium Fabricator Ltd. | | 地盤名稱: | 九龍延坪道 | 核對: | 謝永林 <td>日期:</td> <td>2021.11.24</td> <td>副本:</td> <td></td> | 日期: | 2021.11.24 | 副本: | | |
| 廠用配件B.M.表 | | 項目類別: | 單元式幕牆 | 批准: | | 日期: | | | | |
| BM編號:853-CW-M01-F-HP01 | | A/C Code: | | | | | | 此BM依據11-OCT-2021(第五版)施工圖計算 | | |
| 序號 | 修改標示 | 配件圖號 | 物料編號 | 配件名稱 | 顏色 | 實用 | 後備 | 總數 | 單位 | 備註 |
| 33 | | | | M12x40mm六角螺栓 | A4-70 | 10774 | 96 | 10870 | 套 | 修公母企內鋁碼(配1螺母,1平介,1彈介) |
| 34 | | | | M12x65mm平頭螺栓 | A4-70 | 10620 | 80 | 10700 | 套 | 固定牆邊鋁碼(配1螺母,1平介,1彈介) |
| 35 | | | | M12x45mm螺栓 | A4-70 | 518 | 22 | 540 | 套 | 螺母送鐵廠焊鐵巴,螺栓送去地盤(配1螺母,1平介,1彈介) |
| 36 | | | | M6x15mm鋁種釘 | 原色 | 3279 | 81 | 3360 | 套 | 修加力骨@300c/c(配1螺母,1平介,1彈介) |
| 37 | | J851-JT02 | 硬度65±5 | SANTOPRENE 膠條J851-JT02 | 黑色 | 10808 | 492 | 11300 | 米 | 擋水膠條公母企用(1條支) |
| 38 | | J851-JT04 | 硬度65±5 | SANTOPRENE 膠條J851-JT04 | 黑色 | 10808 | 492 | 11300 | 米 | 擋水膠條公母企用(1條支) |
| 39 | | J851-JT06 | 硬度65±5 | SANTOPRENE 膠條J851-JT06 | 黑色 | 5110 | 290 | 5400 | 米 | 擋水膠條(玻璃打蓋用)(1條/支) |
| 40 | | J851-JT10 | 硬度65±5 | SANTOPRENE 膠條J851-JT10 | 黑色 | 3091 | 200 | 3291 | 米 | 頂橫用(1條支) |
| 41 | | J851-JT08 | 硬度65±5 | SANTOPRENE 膠條J851-JT08 | 黑色 | 24713 | 1000 | 25713 | 米 | 公企(3條支)+母企+頂橫用(1條支) |
| 42 | | J851-JT07 | 硬度65±5 | SANTOPRENE 膠條J851-JT07 | 黑色 | 3091 | 159 | 3250 | 米 | 頂橫用(1條/支) |
| 43 | | J851-G01 | 硬度65±5 | SILICONE 膠條J851-G01 | 黑色 | 13885 | 415 | 14300 | 米 | 玻璃打蓋1支用1條 |
| 44 | | 837-CWG-S2 | 硬度25±5 & 55±5 | EPDM 膠條837-CWG-S2 | 黑色 | 14554 | 246 | 14800 | 米 | 生窗料1支用2條,轉角企料通用膠條(1條/支) |
| 45 | | | 硬度65±5° | 6x(高)塞膠(L=30mm) | 黑色 | 11576 | 134 | 11710 | 個 | 攔河側用4個 |
| 46 | | | | 封孔膠扣Φ14mm | 黑色 | 4062 | 188 | 4250 | 粒 | 邊企單玻璃骨封口 |
| 47 | | | | 封孔膠扣Φ14mm | 黑色 | 87172 | 828 | 88000 | 粒 | Φ14mm孔頂,中,底橫料收主企上封口用 |
| 48 | | | | 封孔膠扣Φ32mm | 黑色 | 10774 | 311 | 11085 | 粒 | 掛碼封口 |
| 49 | | | | D.C.791防水膠 | 古銅 | 10740 | 260 | 11000 | 支 | 玻璃邊用/300ML每支 |
| 50 | | | | D.C.791防水膠 | 古銅 | 10420 | 280 | 10700 | 支 | 單元件防水用膠 4支一單元 |
| 51 | | | | D.C.791防水膠 | 古銅 | 136 | 14 | 150 | 支 | 修轉角裝飾線/300ML每支 |
| 52 | | | | D.C.791防水膠 | 古銅 | 1233 | 67 | 1300 | 支 | 玻璃骨封口/300ML每支 |
| 53 | | | | D.C.791防水膠 | 古銅 | 346 | 24 | 370 | 支 | 修背板一周/300ML每支 |
| 54 | | | | D.C.791防水膠 | 古銅 | 221 | 19 | 240 | 支 | 修背板底部/300ML每支 |
| 55 | | | | D.C.791防水膠 | 古銅 | 1638 | 62 | 1700 | 支 | 20個掃插用一支/300ML每支 |
| 56 | | | | D.C.983結構膠 | 黑色 | 38 | | 38 | 組 | 178/升一組(企向無雙面貼,全打結構膠) |
| 57 | | 2022SH | | 東城產扇撐 | 304不鏽鋼 | 1048 | 22 | 1070 | 隻 | SH生窗用 |
| 58 | | 2022A | | 12"東城產扇撐 | 304不鏽鋼 | 2 | | 2 | 隻 | 402.5寬度SH生窗用 |
| 59 | | 2021A | | 24"東城產扇撐 | 304不鏽鋼 | 1486 | 24 | 1510 | 隻 | TH窗用(2隻/窗) |
| 60 | | 2021A | | 28"東城產扇撐 | 304不鏽鋼 | 356 | 18 | 374 | 隻 | TH窗用(2隻/窗) |
| 61 | | | | 東城202-18轉角器 | 鋅合金 | 1844 | 26 | 1870 | 隻 | TH窗用(2隻/窗) |
| 62 | | | | 2026-010A(無蓋) | EC-DG-D334232-ZD1 | 1447 | 33 | 1480 | 套 | 鎖舌高22mm |
| 63 | | | | 東成201-08鎖扣(夾巴) | 鋅合金 | 9558 | 142 | 9700 | 隻 | SH4個窗, TH8個窗 |
| 64 | | | | 東成202-06鎖點 | 304不鏽鋼 | 9558 | 142 | 9700 | 個 | TH窗8個, SH窗4個 |

3

| 序號 | 修改標示 | 配件圖號 | 物料編號 | 配件名稱 | 顏色 | 實用 | 後備 | 總數 | 單位 | 備注 |
|--|------|----------------------------|--------------------|-------------------------------|----------|-------|------|-------|----|-----------------------------|
| 美特鋁質有限公司 工程號: J-853 計算: 邱常海 日期: 2021.11.16 送呈: 胡哥 MIDJ Aluminium Fabricator Ltd. 地盤名稱: 九龍延坪道 核對: 謝永林 日期: 2021.11.24 副本: 廠用配件B.M.表 項目類別: 單元式幕牆 批准: 日期: 此BM依據11-OCT-2021(第五版)施工圖計算 BM編號:853-CW-M01-F-HP01 A/C Code: | | | | | | | | | | |
| 65 | | 853-CZ1 | 853-CZ1 | 窗拈 | 黑色 | 2369 | 61 | 2430 | 個 | SH窗1隻/玉 / TH窗2隻/玉 |
| 66 | | 853-CZ2 | 853-CZ2 | 窗拈 | 黑色 | 2369 | 61 | 2430 | 個 | SH窗1隻/框 / TH窗2隻/框 |
| 67 | | | | TC903打碼 | 不鏽鋼 #304 | 4157 | 93 | 4250 | 個 | SH窗4個, TH窗2個, TH寬度大於1000的3個 |
| 68 | | 837-CWH-K2 | | 窗玉防風扣碼 | 不鏽鋼 #304 | 4157 | 93 | 4250 | 個 | SH窗4個, TH窗2個, TH寬度大於1000的3個 |
| 69 | | | 2031-G(帶輪匙) | 10"限位撐 | 304不鏽鋼 | 1844 | 26 | 1870 | 個 | T窗用2個 |
| 70 | | | | Φ9mm海綿棒 | 白色 | 17365 | 135 | 17500 | 米 | 單元件玻璃企向打膠用 |
| 71 | | | | Φ9mm海綿棒 | 白色 | 14085 | 115 | 14200 | 米 | 打蓋用/轉角打蓋 |
| 72 | | | | 硅膠 硬度85±5° 22x7(高)墊塊(L=23mm) | 黑色 | 2894 | 56 | 2950 | 個 | 攔河底用2個 |
| 73 | | | | 硅膠 硬度85±5° 30x6(高)墊塊(L=150mm) | 黑色 | 2894 | 56 | 2950 | 個 | 生窗底部墊玻璃用(2個/1窗) |
| 74 | | | | 硅膠 硬度85±5° 13x6(高)墊塊(L=150mm) | 黑色 | 4582 | 68 | 4650 | 個 | 單玻位用(2個/1窗) |
| 75 | | | | 硅膠 硬度85±5° 36x6(高)墊塊(L=150mm) | 黑色 | 5120 | 80 | 5200 | 個 | 雙玻梗窗(2個/1窗) |
| 76 | | | | 18*25mm高彈性膠墊塊 | 黑色 | 2765 | 185 | 2950 | 米 | 用於底橫(連長) |
| 77 | | | | 雙面貼8(寬)x10(高) | 黑色 | 2137 | 163 | 2300 | 米 | 生窗橫向 |
| 78 | | | | 雙面貼8(寬)x12(高) | 黑色 | 4834 | 166 | 5000 | 米 | 雙玻梗窗橫向 |
| 79 | | | | 雙面貼8(寬)x6(高) | 黑色 | 8427 | 223 | 8650 | 米 | 單玻梗窗一周 |
| 80 | | | | 雙面貼12(寬)x10(高) | 黑色 | 239 | 61 | 300 | 米 | 轉角生窗企向 |
| 81 | | | | 拉釘 | 原色 | 10858 | 1142 | 12000 | 粒 | 輔助收防火棉棉插 |
| 82 | | ROCKWOOL THERMAL ROCK S110 | CSR 1200x600x50隔熱棉 | | 灰黃色 | 4255 | 95 | 4350 | 塊 | 50mm thk x110kg/m3 單面錫紙 |
| 83 | | | | 隔熱棉棉插 | | 32762 | 738 | 33500 | 只 | 修隔熱棉(一平方修12支) |
| 84 | | | | 2"錫貼紙 | | 19184 | 281 | 19465 | 米 | 隔熱棉用 |
| 85 | | | | 四寸保護膠紙 | 白色 | 4148 | 52 | 4200 | 卷 | 23m/卷 |
| 86 | | | | 三寸保護膠紙 | 白色 | 4286 | 114 | 4400 | 卷 | 23m/卷 |
| 87 | | | | 二寸保護膠紙 | 白色 | 4274 | 26 | 4300 | 卷 | 23m/卷 |
| 88 | | | | 一寸保護膠紙 | 白色 | 5160 | 40 | 5200 | 卷 | 23m/卷 |
| 89 | | | | 皺紋膠紙 | | 2554 | 116 | 2670 | 卷 | 23米/卷 |
| 90 | | | | 透明膠紙 | 透明 | 76 | 4 | 80 | 卷 | 45m/卷 (配泡膠膠紙散料包裝用) |
| 91 | | | | 泡膠膠紙 | 白色 | 25 | | 25 | 卷 | 1mX100m一卷(散料包裝用) |

| | | | | | | | | |
|--------------------------------|-----------|-------|-----|-----|-----|------------|----------------------------|----|
| 美特鋁質有限公司 | 工程號: | J-853 | 計算: | 邱常海 | 日期: | 2021.11.16 | 送呈: | 胡哥 |
| MIDI Aluminium Fabricator Ltd. | 地盤名稱: | 九龍延坪道 | 核對: | 謝永林 | 日期: | 2021.11.24 | 副本: | |
| 廠用配件B.M.表 | 項目類別: | 單元式幕牆 | 批准: | | 日期: | | | |
| BM編號:853-CW-M01-F-HP01 | A/C Code: | | | | | | 此BM依據11-OCT-2021(第五版)施工圖計算 | |



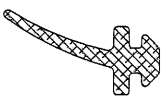





單元件保護方案 (根據EI4044計算)

| 字號 | 修改標示 | 配件圖號 | 物料編號 | 配件名稱 | 顏色 | 實用 | 後備 | 總數 | 單位 | 備注 |
|----|------|------|------|------------------|----|-------|------|-------|-----|------------------|
| 1 | | | | 中空膠板2mm | 白色 | 1755 | 95 | 1850 | 塊 | 1.5Mx3M(包裝玻璃室內面) |
| 2 | | | | 防UV中空膠板2mm | 白色 | 1809 | 91 | 1900 | 塊 | 1.5Mx3M(包裝玻璃室外面) |
| 3 | | | | NIFFO N-380R保護膠膜 | | 7605 | 495 | 8409 | 平方米 | 已於EI4049 訂料 |
| 4 | | | | 3M 331F保護膠膜 | | 7831 | 469 | 8309 | 平方米 | |
| 5 | | | | 20X20X2mm 黑硬膠角 | 黑色 | 16492 | 1008 | 17500 | 米 | 保護企料,欄河橫向 (見光位用) |
| 6 | | | | 一寸保護膠紙 | 白色 | 717 | 83 | 800 | 卷 | 用於貼黑硬膠角, 23米/卷 |
| 7 | | | | 寬25X2.5mm厚 雙面海棉貼 | 白色 | 11722 | 278 | 12000 | 卷 | 中空膠板貼四周用 5米/卷 |
| 8 | | | | 二寸保護膠紙 | 白色 | 2548 | 152 | 2700 | 卷 | 用貼白色中空板四周.23米/卷 |

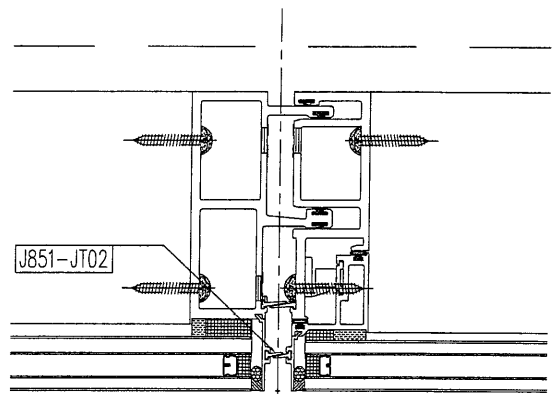
4

J853-玻璃膠條編號

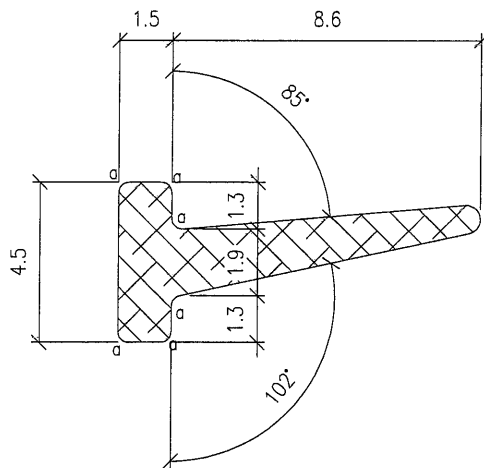
5

| | | | |
|---|--|--|---|
|  <p>名稱: J851-JT02 材質: SANTOPRENE</p> |  <p>名稱: J851-JT04 材質: SANTOPRENE</p> |  <p>名稱: J851-JT06 材質: SANTOPRENE</p> |  <p>名稱: J851-JT10 材質: SANTOPRENE</p> |
|  <p>名稱: J851-JT08 材質: SANTOPRENE</p> |  <p>名稱: J851-JT07 材質: SANTOPRENE</p> |  <p>名稱: J851-G01 材質: SANTOPRENE SILICONE</p> |  <p>名稱: 837-CWG-S2 材質: EPDM</p> |

⑥



SCALE 1:4




$a=R0.3$
 $b=R0.4$

NOTES:

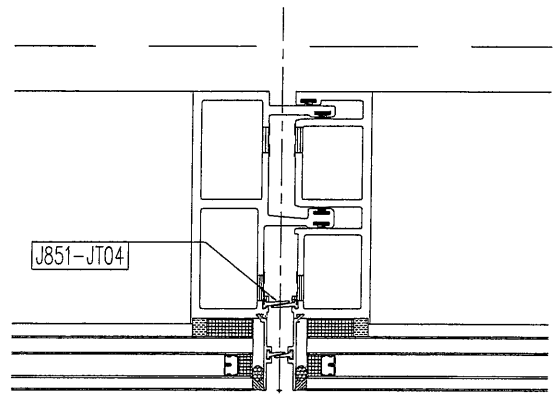
1. UNSPECIFIED RADIUS : 0.3
2. MATERIAL : ~~EPDM~~ SANTOPRENE
3. HARDNESS: 85±5 DURO.
4. AREA = 18.14 SQ. MM



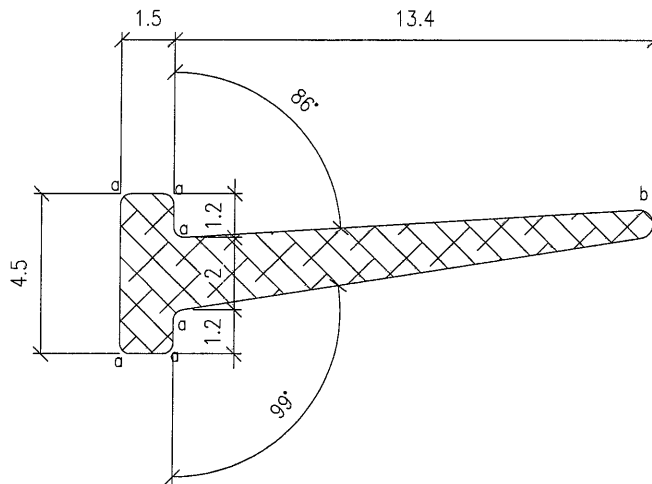
SCALE 1:1

| | | | |
|-----------------------------|-------------------------------|---|--|
| PROJECT / 工程名稱: J851 | | DRAWING TITLE / 圖紙名稱: GASKET DRAWING | |
| GASKET DIE SCHEDULE | | SCALE / 比例: 5:1 |  美特鋁質有限公司 MIDI Aluminium Fabricator Ltd. |
| JOB NO. / 工程編號: J851 | DWG. NO. / 圖紙編號: J851-JT02 | DATE / 日期: 2020-03-27 | |
| REV / 版次: A | DRAWN / 繪製人: kin | CHKD / 核對人: - | |
| | | | |

7



SCALE 1:4



$a=R0.3$
 $b=R0.4$


NOTES:

1. UNSPECIFIED RADIUS : 0.3
2. MATERIAL : ~~EPDM~~ SANTOPRENE
3. HARDNESS: 85±5 DURO.
4. AREA = 25.51 SQ. MM

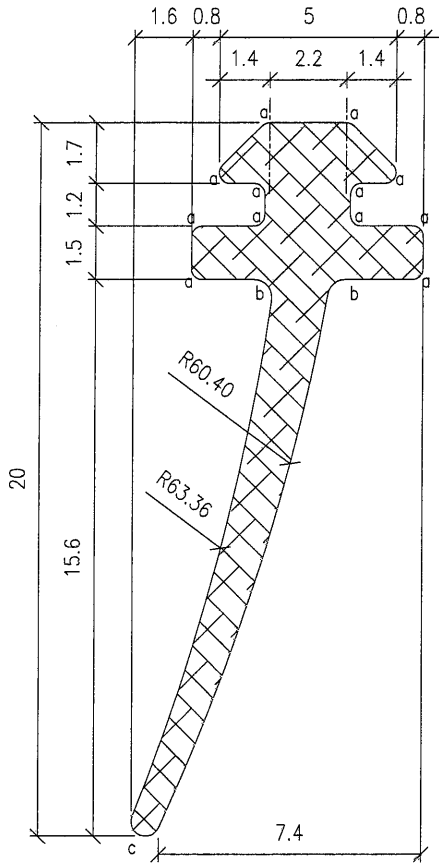
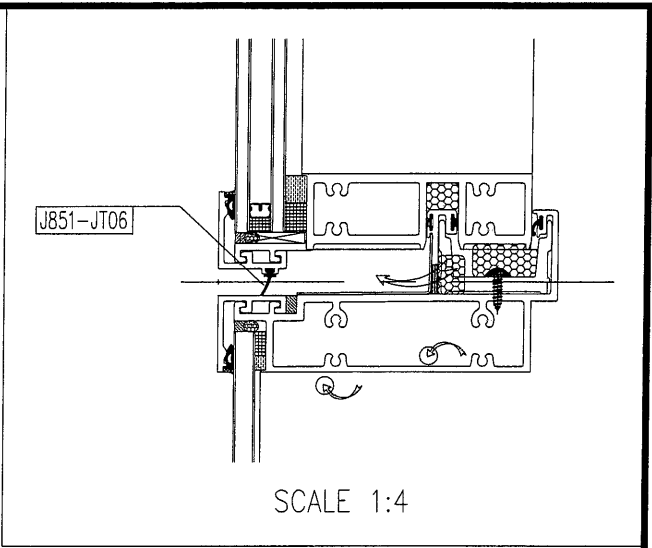


SCALE 1:1

| | | | |
|---------------------|-----------|-----------------------|------------|
| PROJECT / 工程名稱: | | DRAWING TITLE / 圖紙名稱: | |
| J851 | | GASKET DRAWING | |
| GASKET DIE SCHEDULE | | SCALE / 比例: | 5:1 |
| JOB NO. / 工程編號: | | DATE / 日期: | 2020-03-27 |
| DWG. NO. / 圖紙編號: | | DRAWN / 繪製人: | kin |
| REV / 版次: | | CHKD / 核對人: | - |
| J851 | J851-JT04 | A | |

 美特鋁質有限公司
MIDI Aluminium Fabricator Ltd.

8




a=R0.3
 b=R0.5
 c=R0.4

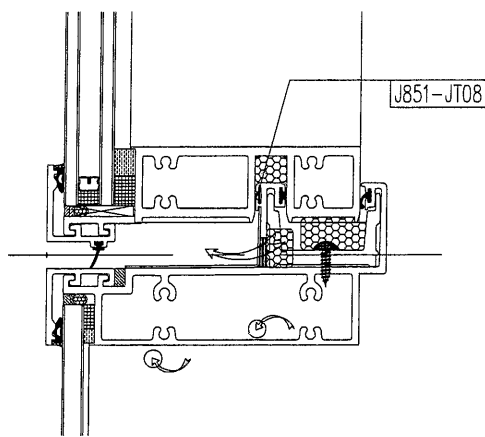
NOTES:

1. UNSPECIFIED RADIUS : 0.3
2. MATERIAL : ~~EPDM~~ SANTOPRENE
3. HARDNESS: 85±5 DURO.
4. AREA = 38.66 SQ. MM

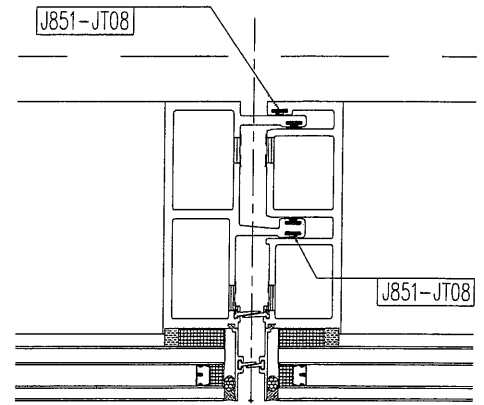


SCALE 1:1

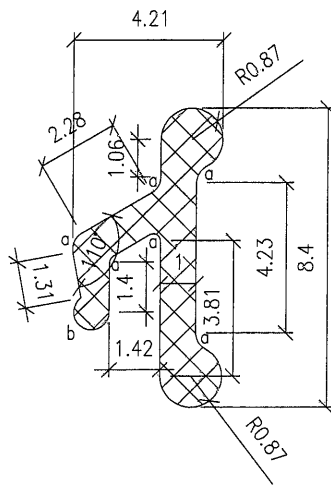
| | | | |
|---------------------|-----------|--|------------|
| PROJECT / 工程名稱: | | DRAWING TITLE / 圖紙名稱: | |
| J851 | | GASKET DRAWING | |
| GASKET DIE SCHEDULE | | SCALE / 比例: | 5:1 |
| JOB NO. / 工程編號: | | DATE / 日期: | 2020-03-27 |
| DWG. NO. / 圖紙編號: | | DRAWN / 繪製人: | kin |
| REV / 版次: | | CHKD / 核對人: | - |
| J851 | J851-JT06 |  美特鋁質有限公司 MIDI Aluminium Fabricator Ltd. | |



SCALE 1:4



SCALE 1:4



a=R0.3
b=R0.5


用在公企料/母企料上

NOTES:

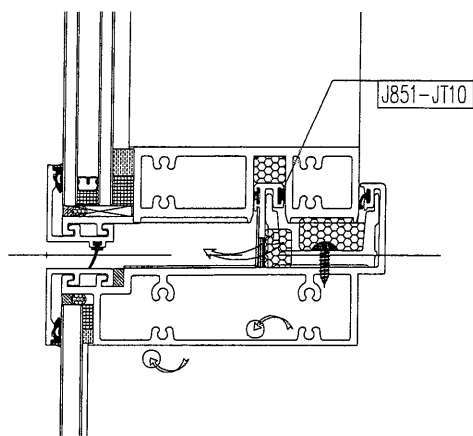
1. UNSPECIFIED RADIUS : 0.3
2. MATERIAL : SANTOPRENE
3. HARDNESS: 65±5 DURO.
4. AREA = 27.53 SQ. MM



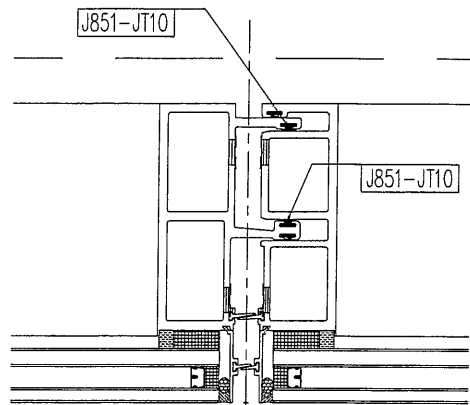
SCALE 1:1

| | | | |
|-----------------------------|-------------------------------|---|--|
| PROJECT / 工程名稱: J851 | | DRAWING TITLE / 圖紙名稱: GASKET DRAWING | |
| GASKET DIE SCHEDULE | | SCALE / 比例: 10:1 |  美特鋁質有限公司 MIDI Aluminium Fabricator Ltd. |
| JOB NO. / 工程編號: J851 | DWG. NO. / 圖紙編號: J851-JT08 | DATE / 日期: 2020-03-27 | |
| REV / 版次: - | | DRAWN / 繪製人: kin CHKD / 核對人: - | |

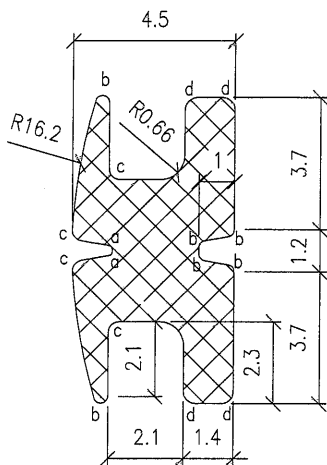
11



SCALE 1:4



SCALE 1:4



- a=R0.1
- b=R0.2
- c=R0.3
- d=R0.35


用在橫料底碰水槽

NOTES:

1. UNSPECIFIED RADIUS : 0.3
2. MATERIAL : SANTOPRENE
3. HARDNESS: 65±5 DURO.
4. AREA = 26.17 SQ. MM



SCALE 1:1

| | | | |
|---------------------|--|--|------------|
| PROJECT / 工程名稱: | | DRAWING TITLE / 圖紙名稱: | |
| J851 | | GASKET DRAWING | |
| GASKET DIE SCHEDULE | | SCALE / 比例: | 5:1 |
| JOB NO. / 工程編號: | | DATE / 日期: | 2020-03-27 |
| DWG. NO. / 圖紙編號: | | DRAWN / 繪製人: | kin |
| J851 | | CHRD / 核對人: | - |
| REV / 版次: | |  美特鋁質有限公司 MIDI Aluminium Fabricator Ltd. | |
| J851-JT10 | | | |

12



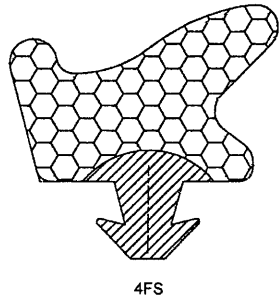
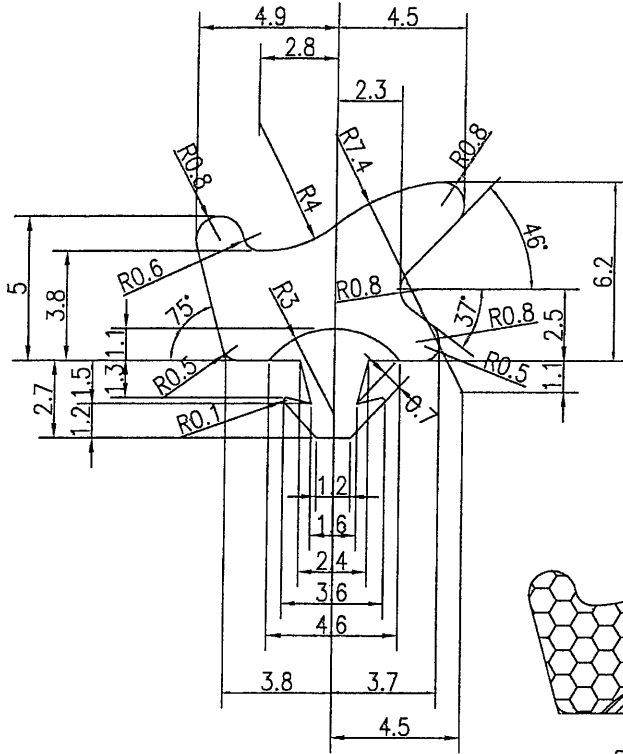
美特鋁質有限公司
MIDI Aluminium Fabricator Ltd.

837-CWG-S2
Sash Sponge Gasket


Drng No:
837-CWG-S2


By:
A

Date:
2019-03-13



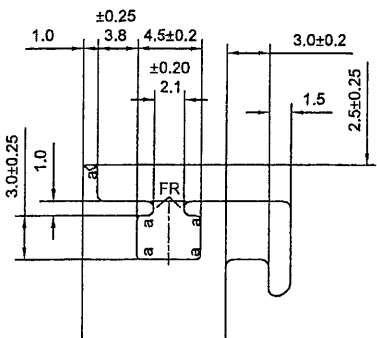
4FS

 **Sponge Gasket**
Material: EPDM
Hardness: 25 ± 5 durometer
Shore A

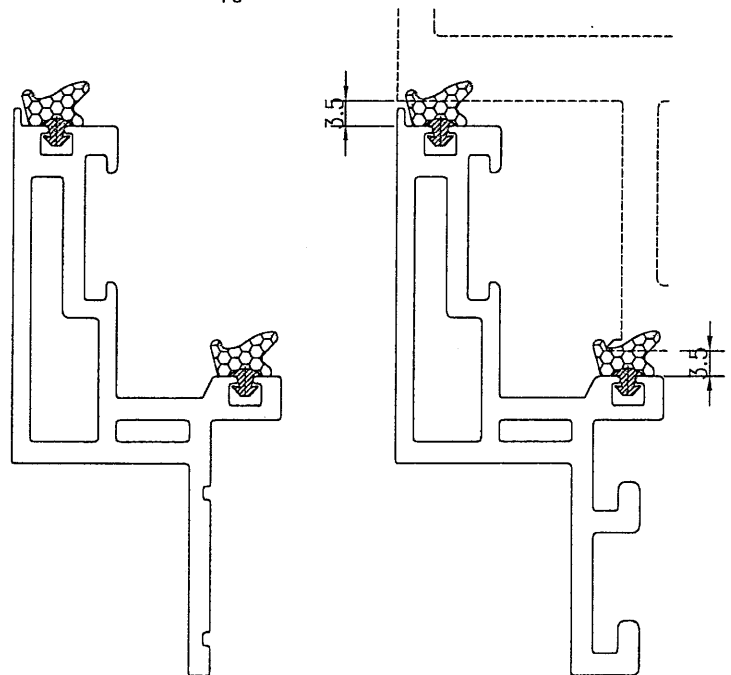
 **Solid Gasket**
Material: EPDM
Hardness: 55 ± 5 durometer
Shore A



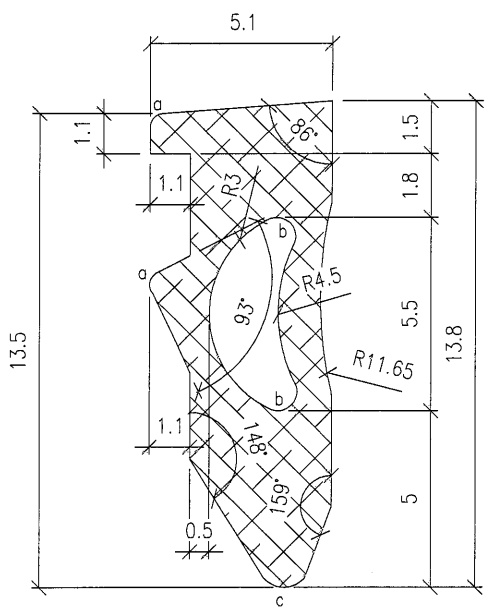
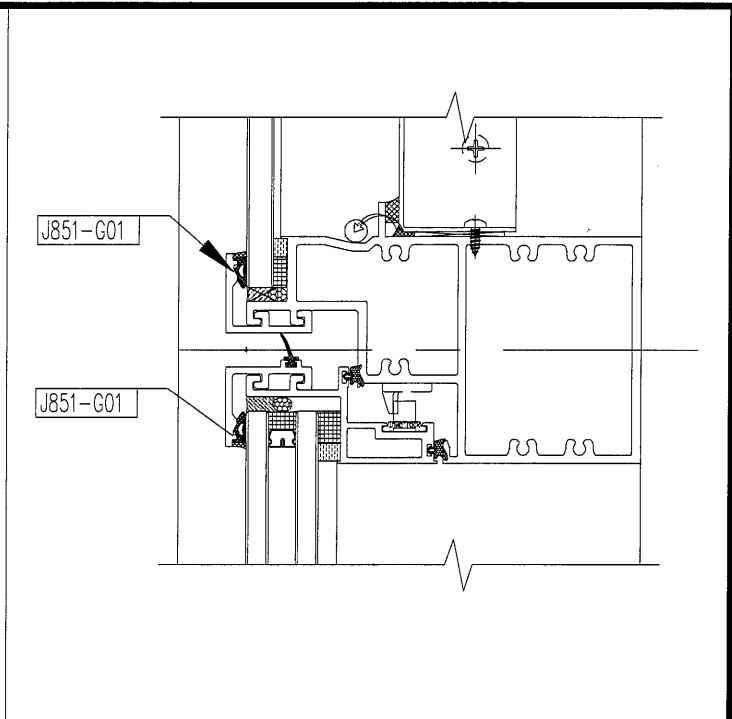
FS



Function:
- Profile Dim to fit
- Compressed to 3.5mm



Section to be suited : X85651; X85638



a=R0.375
 b=R0.5
 c=R0.75

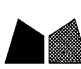
用在玻璃線

NOTES:

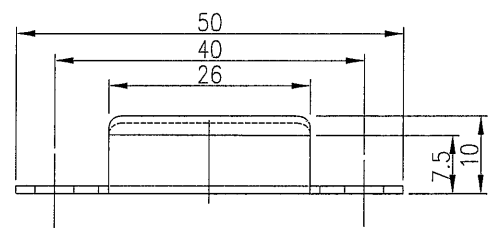
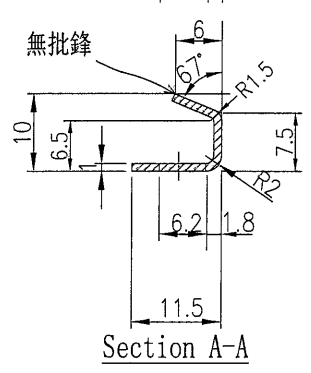
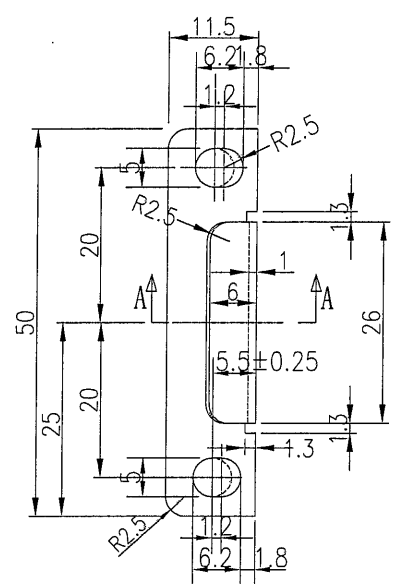
1. UNSPECIFIED RADIUS : 0.3
2. MATERIAL : SILICONE
3. HARDNESS: 70±5 DURO.
4. AREA = 42.49 SQ. MM



SCALE 1:1

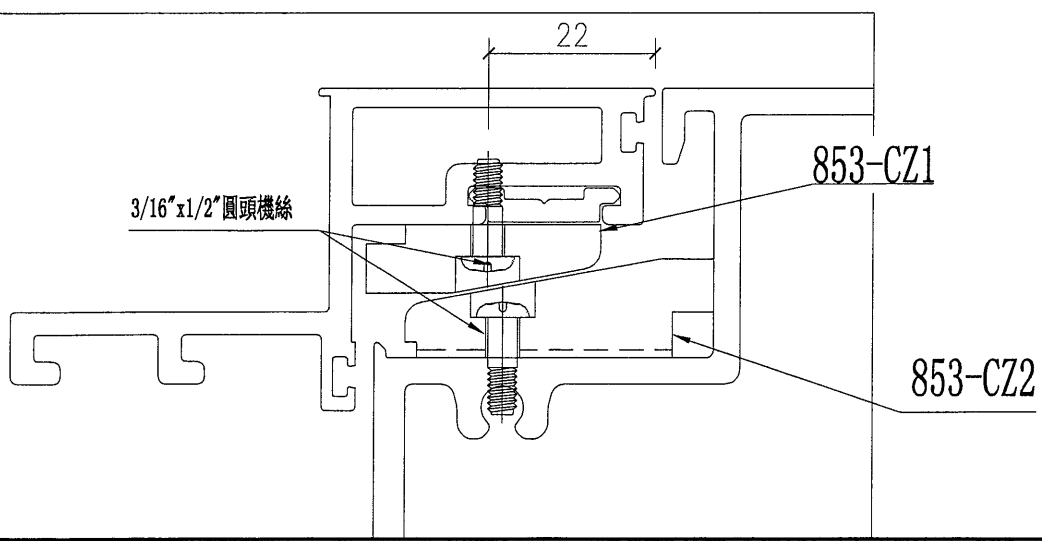
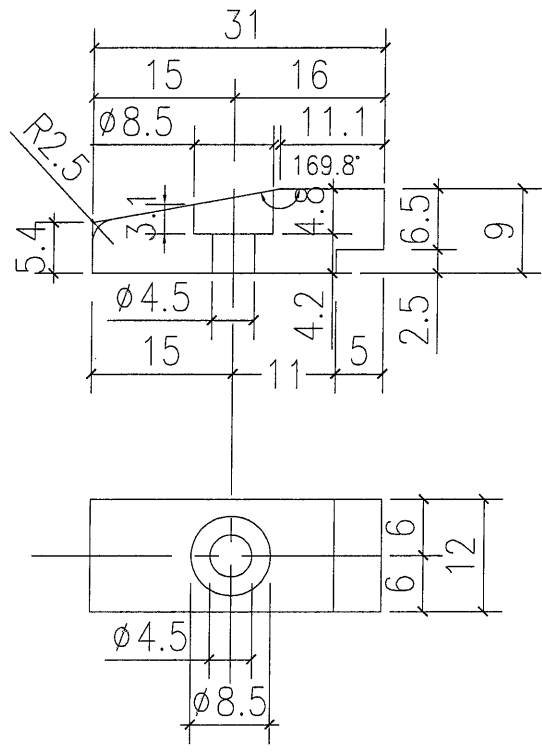
| | | | |
|-------------------------|------------------------------|---|--|
| PROJECT / 工程名稱: J851 | | DRAWING TITLE / 圖紙名稱: GASKET DRAWING | |
| GASKET DIE SCHEDULE | | SCALE / 比例: 5:1 |  美特鋁質有限公司 MIDI Aluminium Fabricator Ltd. |
| JOB NO. / 工程編號: J851 | DWG. NO. / 圖紙編號: J851-G01 | DATE / 日期: 2020-03-27 | |
| REV / 版次: - | CHKD / 核對人: - | DRAWN / 繪製人: kin | |

材料: 不銹鋼 #304
表面: Hairline finish



| | | | |
|---|------|----|-------|
|  美特鋁質 有限公司 MIDI Aluminium Fabricator Ltd. | | | |
| 工程號 | J853 | 地盤 | 延坪道住宅 |

需訂製



| | | | | | | | |
|----|------|----|-----|------------|----|---------|--|
| 名稱 | 窗玉窗占 | 制圖 | 邱常海 | 2021.11.19 | 修改 | | |
| 材料 | 尼龍 | 復核 | 謝永林 | 2021.11.19 | 日期 | | |
| 顏色 | 黑色 | 批准 | | | 圖號 | 853-CZ1 | |

