



工程指示 / 要求簡箋 (E.I.)

工程指示編號: EI/ 4083 /21 修改版次: C
 工程編號: J853 工程名稱: 延坪道住宅項目
 工程項目: 幕牆單元件廠用西配件 (大貨) 修改
 收件人: 生統 發件人: Joe Chan 日期: 2/12/2021

要求提供 / 確認 事項:

- | | | |
|------------------------------------|-------------------------------------|-------------------------------|
| <input type="checkbox"/> 初步鋁料 B.M. | <input type="checkbox"/> 加工拆圖, 然後生產 | <input type="checkbox"/> 尺寸表 |
| <input type="checkbox"/> 正式鋁料 B.M. | <input type="checkbox"/> 技術上資料 / 指示 | <input type="checkbox"/> 報價 |
| <input type="checkbox"/> 配件 B.M. | <input type="checkbox"/> 樣辦或貨品說明書 | <input type="checkbox"/> 分判合約 |
| <input type="checkbox"/> 其他: _____ | | |

內容:

修改 C: Item 68 窗玉防風扣碼 型號
 為 837-CWH-K1
 附上 837-CWH-K1 圖紙

請在 31/1/2022 前完成上列要求。

附有關圖紙 / 文件:

11 頁

以上項目為:

- 原合約工程包 原合約工程加 / 減賬 新工程報價

原因: -

分發東莞各部門:

- () 生產技術總監 連附件 () 技術部 連附件 () 生產部 連附件 () 機械設計部 連附件
 () 採購部 連附件 () 生產統籌部 連附件 梅, TRACY
 () 質檢部 連附件 () 會計部 連附件 () 報關組 連附件 () 其他 謝林 連附件

分發香港各部門:

- () 行政部 連附件 () 會計部 連附件 () 統籌部 連附件 () 工程部地盤科文 連附件
 () 採購部 連附件 () QS 部 連附件 () 維修部 連附件 () 其他 _____ 連附件

傳遞編號: HK2207/21

發件人簽署: [Signature]
 項目經理簽署: P.P. [Signature]

美特鋁質有限公司		工程號:	J-853	計算:	邱常海	日期:	2021.11.16	送呈:	胡哥	
MIDI Aluminium Fabricator Ltd.		地盤名稱:	九龍延坪道	核對:	謝永林	日期:	2021.11.24	副本:		
廠/用配件B.M.表		項目類別:	單元式幕牆	批准:		日期:				
BM編號:853-CW-M01-F-HP01		A/C Code:						此BM依據11-OCT-2021(第五版)施工圖計算		
序號	修改標示	配件圖號	物料編號	配件名稱	顏色	實用	後備	總數	單位	備註
1			#8x1/2"圓頭鋼牙	A4-70	530	70	600	粒	固定轉角玻璃骨到轉角裝飾線(250mm c/c)	
2			#8x3/8"圓頭鋼牙	A4-70	6680	220	6900	粒	轉角面板加力骨鋁巴螺絲(300mm c/c)	
3			#8x5/8"圓頭鋼牙	A4-70	663	37	700	粒	收T7座浴室鋁骨/折疊鋁板(300mm c/c)	
4			#10x5/8"圓頭鋼牙	A4-70	24862	538	25400	粒	修雙拼Z字碼(300mm c/c)	
5			#10x5/8"圓頭鋼牙	A4-70	66930	1070	68000	粒	修Z字碼(每個2粒)	
6			#10x5/8"圓頭鋼牙	A4-70	27826	774	28600	粒	修背板用(300mm c/c)	
7			#10x5/8"圓頭鋼牙	A4-70	58	12	70	粒	修6001c節點雙拼Z字碼(300mm c/c)	
8			#12x5/8"圓頭鋼牙	A4-70	2784	116	2900	粒	石材幕牆鋁角/4個	
9	A:減少數量		#14x1-1/2"圓頭鋼牙	A4-70	10872	828	11700	粒	橫料每支8粒,中橫每支12粒	
9a	A:新增		#14x1-3/8"圓頭鋼牙(方孔)	A4-70	76300	0	76300	粒	用倉存貨,代部份ITEM 9	
10			#9x3/4"平頭鋼牙	A4-70	3412	168	3580	粒	加力骨每個用4粒	
11			3/16"x1/2"圓頭機絲	A4-70	4738	162	4900	粒	窗粘用(SH)雙窗(TH2雙/窗)	
12			3/16"x1/2"圓頭機絲	A4-70	8314	572	8886	粒	用於收打碼(2支/雙)	
13			3/16"x3/8"圓頭機絲	A4-70	9032	318	9350	粒	修扇撐於框上(4粒/雙)/24寸3粒,2022SH3粒	
14			3/16"x3/8"圓頭機絲	A4-70	7376	274	7650	粒	修限位撐(4粒/雙)	
15			3/16"x3/8"圓頭機絲	A4-70	1076	84	1160	粒	修20*15*3mm轉角企固定背板鋁角(250mm c/c)	
16			3/16"x5/8"圓頭機絲	A4-70	7628	322	7950	粒	修扇撐於框上(3粒/雙) 2022SH(2粒/雙)	
17			3/16"x3/8"平頭機絲	A4-70	680	70	750	粒	修轉角裝飾線的鋁角用(頂底各2個)	
18			3/16"x3/8"平頭機絲	A4-70	23152	848	24000	粒	組裝窗玉用(16粒/玉)	
19			3/16"x1/2"平頭機絲	A4-70	28674	826	29500	粒	修夾頭,3粒/支	
20			3/16"x1/2"平頭機絲	A4-70	2206	124	2330	粒	邊企T窗加厚巴,2粒/支	
21			3/16"x1/2"平頭機絲	A4-70	3688	162	3850	粒	修玉加厚巴,2粒/支	
22			3/16"x1/2"平頭機絲	A4-70	2096	104	2200	粒	修2022SH框上(2粒/雙)	
23			3/16"x5/8"平頭機絲	A4-70	4992	158	5150	粒	修扇撐於框上(1粒/雙) 2022SH(3粒/雙)	
24			M5x10mm圓頭機絲	A4-70	340	30	370	粒	組裝轉角U型套芯 4粒/個	
25			M4x12mm平頭機絲	A4-70	2072	128	2200	粒	配M12X45mm螺栓	
26			M5x12mm平頭機絲	A4-70	10932	398	11330	粒	固定掛碼到企料(每個2粒)/加長款4個	
27			M5x12mm平頭機絲	A4-70	1930	120	2050	粒	修轉角裝飾線用(250mm c/c)	
28			M5x40mm平頭機絲	A4-70	7803	247	8050	粒	全梗玻璃骨用(300mm c/c)	
29			M5x12mm平頭機絲	A4-70	5788	162	5950	粒	修攔河碼仔用(每個2粒)	
30			M5x12mm平頭機絲	A4-70	5788	162	5950	粒	修攔河槽用(每個2粒)	
31			M6x12mm平頭機絲	A4-70	18067	503	18570	粒	修企料單玻璃骨用(300mm c/c)	
32			M6x12mm平頭機絲	A4-70	8439	261	8700	粒	修企料雙玻璃骨用(300mm c/c)	

(一)

美特鋁質有限公司		工程號:	J-853	計算:	邱常海	日期:	2021.11.16	送呈:	胡哥	
MIDI Aluminium Fabricator Ltd.		地盤名稱:	九龍延坪道	核對:	謝永林	日期:	2021.11.24	副本:		
廠用配件B.M.表		項目類別:	單元式幕牆	批准:		日期:				
BM編號:853-CW-M01-F-HP01		A/C Code:							此BM依據11-OCT-2021(第五版)施工圖計算	
序號	修改標示	配件圖號	物料編號	配件名稱	顏色	實用	後備	總數	單位	備注
33				M12x40mm六角螺栓	A4-70	10774	96	10870	套	修公母企內鋁碼 (配1螺母,1平介,1彈介)
34				M12x65mm平頭螺栓	A4-70	10620	80	10700	套	固定牆邊鋁碼 (配1螺母, 1平介, 1彈介)
35				M12x45mm螺栓	A4-70	518	22	540	套	螺母送鐵廠焊鐵巴, 螺栓送去地盤 (配1螺母, 1平介, 1彈介)
36				M6x15mm鋁種釘	原色	3279	81	3360	套	修加力骨@300/c (配1螺母, 1平介, 1彈介)
37		J851-JT02	硬度65±5	SANTOPRENE 膠條851-JT02	黑色	10808	492	11300	米	擋水膠條公母企用 (1條/支)
38		J851-JT04	硬度65±5	SANTOPRENE 膠條851-JT04	黑色	10808	492	11300	米	擋水膠條公母企用 (1條/支)
39		J851-JT06	硬度65±5	SANTOPRENE 膠條851-JT06	黑色	5110	290	5400	米	擋水膠條(玻璃扣蓋)用(1條/支)
40		J851-JT10	硬度65±5	SANTOPRENE 膠條851-JT10	黑色	3091	200	3291	米	頂橫用(1條/支)
41		J851-JT08	硬度65±5	SANTOPRENE 膠條851-JT08	黑色	24713	1000	25713	米	公企(3條/支)+母企+頂橫用(1條/支)
42		J851-JT07	硬度65±5	SANTOPRENE 膠條851-JT07	黑色	3091	159	3250	米	頂橫用(1條/支)
43		J851-G01	硬度65±5	SILICONE 膠條J851-G01	黑色	13885	415	14300	米	玻璃扣蓋1支用1條
44		837-CWG-S2	硬度25±5 & 55±5	EPDM 膠條837-CWG-S2	黑色	14554	246	14800	米	生窗料1支用2條, 轉角企料通用膠條(1條/支)
45			硬度65±5°	6x6(高)塞膠(L=30mm)	黑色	11576	134	11710	個	攔河/側用4個
46				封孔膠扣Φ14mm	黑色	4062	188	4250	粒	邊企單玻玻璃骨封口
47				封孔膠扣Φ14mm	黑色	10872	828	11700	粒	Φ14mm孔頂, 中, 底橫料收主企上封口用
48				封孔膠扣Φ32mm	黑色	10774	311	11085	粒	掛碼封口
49				D.C.791防水膠	古銅	10740	260	11000	支	玻璃邊用/300ML每支
50				D.C.791防水膠	古銅	10420	280	10700	支	單元件防水用膠 4支一單元
51				D.C.791防水膠	古銅	136	14	150	支	修轉角裝飾線/300ML每支
52				D.C.791防水膠	古銅	1233	67	1300	支	玻璃骨封口/300ML每支
53				D.C.791防水膠	古銅	346	24	370	支	修背板一周/300ML每支
54				D.C.791防水膠	古銅	221	19	240	支	修背板底部/300ML每支
55				D.C.791防水膠	古銅	1638	62	1700	支	20個棉插用一支/300ML每支
56				D.C.983結構膠	黑色	38		38	組	178/升一組(企向無雙面貼, 全打結構膠)
57	B:分開左右款		2022SH	16"東城產扇撐(左手款)	304不鏽鋼	524	11	535	隻	SH生窗用
57a	B:分開左右款		2022SH	16"東城產扇撐(左手款)	304不鏽鋼	524	11	535	隻	SH生窗用
58			2022A	12"東城產扇撐	304不鏽鋼	2		2	隻	402.5寬度SH生窗用
59			2021A	24"東城產扇撐	304不鏽鋼	1486	24	1510	隻	TH窗用(2隻/窗)
60			2021A	28"東城產扇撐	304不鏽鋼	356	18	374	隻	TH窗用(2隻/窗)
61				東城202-18轉角器	鋅合金	1844	26	1870	隻	TH窗用(2隻/窗)
62				2026-010A(無蓋)	PC-DG-D3422-ZN1	1447	33	1480	套	鎖舌高22mm
63				東成201-08鎖扣(夾巴)	鋅合金	9558	142	9700	隻	SH4個/窗, TH8個/窗

美特鋁質有限公司		工程號:	J-853		計算:	邱常海	日期:	2021.11.16	送呈:	胡哥
MIDI Aluminium Fabricator Ltd.		地盤名稱:	九龍延坪道		核對:	謝永林	日期:	2021.11.24	副本:	
廠用配件B.M.表		項目類別:	單元式幕牆		批准:		日期:			
BM編號:853-CW-M01-F-HP01		A/C Code:							此BM依據11-OCT-2021(第五版)施工圖計算	
序號	修改標示	配件圖號	物料編號	配件名稱	顏色	實用	後備	總數	單位	備註
64				東成202-06鎖點	304不鏽鋼	9558	142	9700	個	TH窗8個, SH窗4個
65		853-CZ1	853-CZ1	窗拈	黑色	2369	61	2430	個	SH窗1隻/玉 / TH窗2隻/玉
66		853-CZ2	853-CZ2	窗拈	黑色	2369	61	2430	個	SH窗1隻/框 / TH窗2隻/框
67				TC903扣碼	不鏽鋼 #304	4157	93	4250	個	SH窗4個, TH窗2個, TH寬度大於1000的3個
68	C: 型號為K1	837-CWH-K1		窗玉防風扣碼	不鏽鋼 #304	4157	93	4250	個	SH窗4個, TH窗2個, TH寬度大於1000的3個
69			2031-Q(帶鑰匙)	10"限位撐	304不鏽鋼	1844	26	1870	個	T窗用2個
70				Φ9mm海綿棒	白色	17365	135	17500	米	單元件玻璃企向打膠用
71				Φ9mm海綿棒	白色	14085	115	14200	米	扣蓋用/轉角扣蓋
72				硅膠 硬度85±5°	黑色	2894	56	2950	個	攔河底用2個
73				硅膠 硬度85±5°	黑色	2894	56	2950	個	生窗/底部墊玻璃用(2個/1窗)
74				硅膠 硬度85±5°	黑色	4582	68	4650	個	單玻位用(2個/1窗)
75				硅膠 硬度85±5°	黑色	5120	80	5200	個	雙玻梗窗(2個/1窗)
76				18*25mm高彈性膠墊塊	黑色	2765	185	2950	米	用於底橫(通長)
77				NITTO NO.500	黑色	2137	163	2300	米	生窗橫向
78				NITTO NO.500	黑色	4834	166	5000	米	雙玻梗窗橫向
79				NITTO NO.500	黑色	8427	223	8650	米	單玻梗窗一周
80				NITTO NO.500	黑色	239	61	300	米	轉角生窗企向
81				拉釘	原色	10858	1142	12000	粒	輔助收防火棉棉插
82		ROCKWOOL THERMALLROCK SI10		CSR 1200x600x50隔熱棉	灰黃色	4255	95	4350	塊	50mm thk x110kg/m3 單面錫紙
83				隔熱棉棉插		32762	738	33500	只	修隔熱棉(一平方修12支)
84				2"錫肚紙		19184	281	19465	米	隔熱棉用
85				四寸保護膠紙	白色	4148	52	4200	卷	23m/卷
86				三寸保護膠紙	白色	4286	114	4400	卷	23m/卷
87				二寸保護膠紙	白色	4274	26	4300	卷	23m/卷
88				一寸保護膠紙	白色	5160	40	5200	卷	23m/卷
89				皺紋膠紙		2554	116	2670	卷	23米/卷
90				透明膠紙	透明	76	4	80	卷	45m/卷 (配泡膠紙散料包裝用)
91				泡泡膠紙	白色	25		25	卷	1mX100m一卷(散料包裝用)

3

美特鋁質有限公司	工程號:	J-853	計算:	邱常海	日期:	2021.11.16	送呈:	胡哥
MIDI Aluminium Fabricator Ltd.	地盤名稱:	九龍延坪道	校對:	謝永林	日期:	2021.11.24	副本:	
廠用配件B.M.表	項目類別:	單元式幕牆	批准:		日期:			
B.M.編號:853-CW-M01-F-HP01	A/C Code:							此B.M.依據11-OCT-2021(第五版)施工圖計算

單元件保護方案 (根據EI4044計算)

序號	修改標示	配件圖號	物料編號	配件名稱	顏色	實用	後備	總數	單位	備注
1				中空膠板2mm	白色	1755	95	1850	塊	1.5MX3M(包裝玻璃室內面)
2				防UV中空膠板2mm	白色	1809	91	1900	塊	1.5MX3M(包裝玻璃室外面)
3				NIITO-N-380R保護膠膜		7605	495	8400	平方米	已於EI4049 訂料
4				3M-331T保護膠膜		7834	469	8300	平方米	
5				20X20X2mm黑硬膠角	黑色	16492	1008	17500	米	保護企料,欄河橫向(見光位用)
6				一寸保護膠紙	白色	717	83	800	卷	用於貼黑硬膠角, 23米/卷
7				寬25X2.5mm厚 雙面海棉貼	白色	11722	278	12000	卷	中空膠板貼四周用 5米/卷
8				二寸保護膠紙	白色	2548	152	2700	卷	用貼白色中空板四周,23米/卷

(5)

5



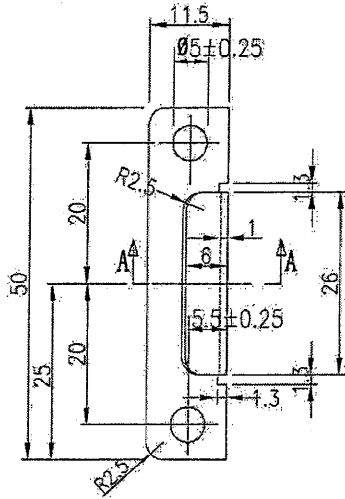
美特鋁質有限公司
MIDI Aluminium Fabricator Ltd.

837-CWH-K1 Sash Keeper
窗玉防風扣碼K1 (裝配demo)

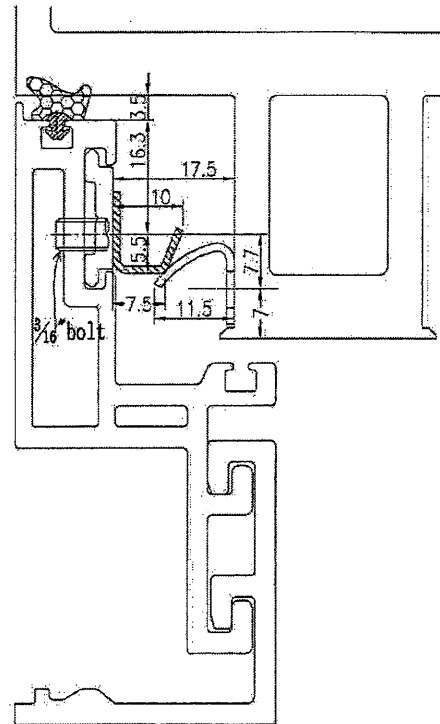
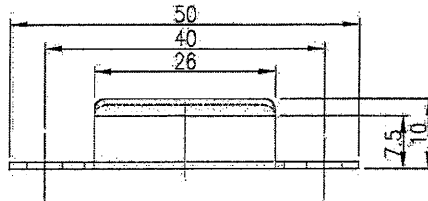
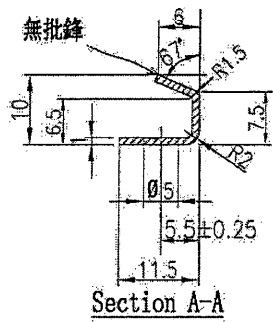
Drg No:
837-CWH-K1 (demo)

By:
A

Date:
2019-11-01



材料: 不銹鋼 #304
表面: Hairline finish



J837 CW 窗玉

file: T:\Jobs\J837\3 DWG & cal\Hardware & Proj\837-CWH-K1 Sash Keeper.dwg