

工程指示 / 要求簡箋(E.I.)

工程指示編號：EI/ 4082 /21 修改版次：  
 工程編號：J853 工程名稱：延坪道住宅項目  
 工程項目：幕牆試水箱廠用配件  
 收件人：生統 發件人：Joe Chan 日期：26/11/2021

要求提供 /  確認 事項：

- ( ) 初步鋁料 B.M. ( ) 加工拆圖，然後生產 ( ) 尺寸表
- ( ) 正式鋁料 B.M. ( ) 技術上資料 / 指示 ( ) 報價
- ( ) 配件 B.M. ( ) 樣辦或貨品說明書 ( ) 分判合約
- ( ) 其他：\_\_\_\_\_

內容：

請依附件資料，訂購配件回廠

請在 31/12/2021 前完成上列要求。

附有關圖紙 / 文件：

共 15 頁

以上項目為：

- 原合約工程包  原合約工程加 / 減賬  新工程報價

原因：-

分發東莞各部門：

- ( ) 生產技術總監  連附件 ( ) 技術部  連附件 ( ) 生產部  連附件 ( ) 機械設計部  連附件
- ( ) 採購部  連附件 ( ) 生產統籌部  連附件 ( ) 報關組  連附件 ( ) 其他  連附件
- ( ) 質檢部  連附件 ( ) 會計部  連附件 ( ) 報關組  連附件 ( ) 其他  連附件

分發香港各部門：

- ( ) 行政部  連附件 ( ) 會計部  連附件 ( ) 統籌部  連附件 ( ) 工程部地盤科文  連附件
- ( ) 採購部  連附件 ( ) QS 部  連附件 ( ) 維修部  連附件 ( ) 其他 \_\_\_\_\_  連附件

傳遞編號：HK 2164/21



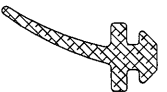

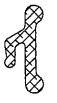
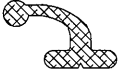
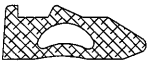

發件人簽署：  
 項目經理簽署：

美特鋁質有限公司		工程號:	J-853	計算:	邱常海	日期:	2021.11.19	送呈:	胡哥	
MIDI Aluminium Fabricator Ltd.		地盤名稱:	九龍延坪道	核對:	謝永林 <td>日期:</td> <td>2021.11.19</td> <td>副本:</td> <td></td>	日期:	2021.11.19	副本:		
廠用配件B.M.表		項目類別:	單元式幕牆	批准:		日期:				
BM編號:853-TS-M01-F-HP01		A/C Code:						此bm依據EI4030PMU第一版施工圖計算		
序號	修改標示	配件圖號	物料編號	配件名稱	顏色	實用	後備	總數	單位	備注
1				#8x1/2"圓頭鋼牙	A4-70	13	7	20	粒	固定轉角玻璃骨到轉角裝飾線(250mm/c/c)
2				#10x1/2"圓頭鋼牙	A4-70	50	10	60	粒	修頂部面板的鋁骨到鋁料用(300mmc/c)
3				#10x5/8"圓頭鋼牙	A4-70	128	32	160	粒	修背板用(300mmc/c)
4				#14x1-1/2"圓頭鋼牙	A4-70	576	104	680	粒	橫料每支8粒,中橫每支12粒
5				3/16"x3/8"圓頭機絲	A4-70	64	16	80	粒	修扇撐於框上(4粒/隻)
6				3/16"x3/8"圓頭機絲	A4-70	48	12	60	粒	修限位撐(4粒/隻)
7				3/16"x3/8"圓頭機絲	A4-70	29	11	40	粒	修20*15*3mm轉角企固定背板鋁角(250mm c/c)
8				3/16"x1/2"圓頭機絲	A4-70	52	16	68	粒	用於收扣碼(2支/隻)
9				3/16"x1/2"圓頭機絲	A4-70	28	12	40	粒	窗拈用(SH1隻/窗)(TH2隻/窗)
10				3/16"x5/8"圓頭機絲	A4-70	48	12	60	粒	修扇撐於玉上(3粒/隻)
11				3/16"x1/2"平頭機絲	A4-70	4	6	10	粒	邊企T窗加厚巴,2粒/支
12				3/16"x1/2"平頭機絲	A4-70	24	6	30	粒	修玉加厚巴,2粒/支
13				3/16"X3/8"平頭機絲	A4-70	16	4	20	粒	修轉角裝飾線頂底鋁角用2個
14				3/16"x3/8"平頭機絲	A4-70	128	12	140	粒	組裝窗玉用(16粒/玉)
15				3/16"x1/2"平頭機絲	A4-70	168	32	200	粒	修夾叭,3粒/支
16				3/16"x5/8"平頭機絲	A4-70	16	4	20	粒	修扇撐於玉上(1粒/隻)
17				M4X12mm平頭機絲	A4-70	120	20	140	粒	底部橫料配合鐵巴 每個2粒
18				M5X12mm平頭機絲	A4-70	32	8	40	粒	修攔河槽用(每個2粒)
19				M5X12mm平頭機絲	A4-70	32	8	40	粒	修攔河碼仔用(每個2粒)
20				M5x12mm平頭機絲	A4-70	72	18	90	粒	固定掛碼到企料(每個2粒)/加長款4個
21				M5x12mm平頭機絲	A4-70	61	19	80	粒	修轉角裝飾線用(250mm c/c)
22				M5X10mm平頭機絲	A4-70	12	8	20	粒	組裝轉角U型套芯 4粒/個
23				M5x40mm平頭機絲	A4-70	76	14	90	粒	全梗玻璃骨用(300mm c/c)
24				M6x12mm平頭機絲	A4-70	99	21	120	粒	修企料單玻璃骨用(300mm c/c)
25				M6x12mm平頭機絲	A4-70	36	14	50	粒	修企料雙玻璃骨用(300mm c/c)
26				M12x40mm六角螺絲	A4-70	68	12	80	套	修企母企內鋁碼(配1螺母,1平介,1彈介)
27				M12x65mm平頭螺絲	A4-70	64	6	70	套	固定牆邊鋁碼(配1螺母,1平介,1彈介)
28				M12X45mm螺絲	A4-70	30	10	40	套	(配1螺母,1平介,1彈介)

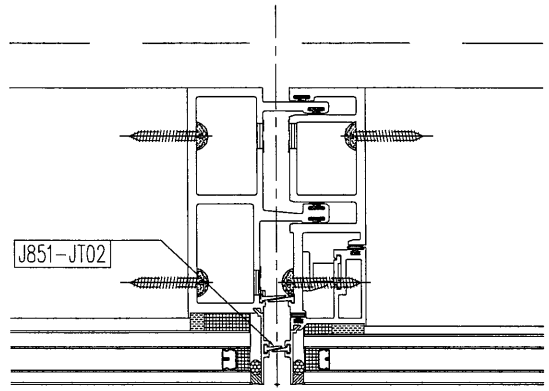
美特鋁質有限公司		工程號:	J-853	計算:	邱常海	日期:	2021.11.19	送呈:	胡哥	
MIDI Aluminium Fabricator Ltd.		地盤名稱:	九龍延坪道	核對:	謝永林 <td>日期:</td> <td>2021.11.19</td> <td>副本:</td> <td></td>	日期:	2021.11.19	副本:		
廠用配件B.M.表		項目類別:	單元式幕牆	批准:		日期:				
BM編號:853-TS-M01-F-HP01		A/C Code:						此bm依據E14030PMU第一版施工圖計算		
序號	修改標示	配件圖號	物料編號	配件名稱	顏色	實用	後備	總數	單位	備注
29		J851-JT02	硬度65±5	SANTOPRENE 膠條 851-JT02	黑色	101	19	120	米	擋水膠條 公母企用 (1條/支)
30		J851-JT04	硬度65±5	SANTOPRENE 膠條 851-JT04	黑色	101	19	120	米	擋水膠條 公母企用 (1條/支)
31		J851-JT06	硬度65±5	SANTOPRENE 膠條 851-JT06	黑色	69	11	80	米	擋水膠條 玻璃扣蓋用 (1條/支)
32		J851-JT10	硬度65±5	SANTOPRENE 膠條 851-JT10	黑色	99	21	120	米	頂橫用 (1條/支)
33		J851-JT08	硬度65±5	SANTOPRENE 膠條 851-JT08	黑色	260	20	280	米	公企 (3條/支)+母企+頂橫用 (1條/支)
34		J851-JT07	硬度65±5	SANTOPRENE 膠條 851-JT07	黑色	49	11	60	米	頂橫用 (1條/支)
35		J851-G01	硬度65±5	Silicone 膠條 J851-G01	黑色	139	21	160	米	玻璃扣蓋 1支用 1條
36		837-CWG-S2	硬度25±5 & 55±5	EPDM 膠條 837-CWG-S2	黑色	126	14	140	米	生窗料 1支用 2條, 轉角企料 通用膠條 (1條/支)
37			硬度65±5	6x6(高)塞膠 (L=30mm)	黑色	64	16	80	個	攔河/側用 4個
38				封孔膠扣 Φ 14mm	黑色	15	5	20	粒	邊企單玻璃骨封扣
39				封孔膠扣 Φ 14mm	黑色	576	104	680	粒	Φ 14mm 孔 頂, 中, 底 攔料 收主企上封扣用
40				封孔膠扣 Φ 32mm	黑色	68	12	80	粒	掛碼封扣
41				D.C.791 防水膠	古銅	100	20	120	支	玻璃邊用 / 300ML 每支
42				D.C.791 防水膠	古銅	64	16	80	支	單元件 防水用膠 4支一單元
43				D.C.791 防水膠	古銅	4	1	5	支	修轉角裝飾線 / 300ML 每支
44				D.C.791 防水膠	古銅	9	1	10	支	玻璃骨封扣 / 300ML 每支
45				D.C.791 防水膠	古銅	4	1	5	支	修背板一周 / 300ML 每支
46				D.C.791 防水膠	古銅	3	1	4	支	修背板底部 / 300ML 每支
47				D.C.983 結構膠	黑色	54	6	60	升	
48			2022-SH	16"東城產扇撐	304不鏽鋼	4		4	隻	SH生窗用
49			2021-A	28"東城產扇撐	304不鏽鋼	12		12	隻	TH窗用 (2隻/窗)
50				東城 202-18 轉角器	鋅合金	12		12	隻	TH窗用 (2隻/窗)
51				2026-010A (無蓋)	EC-DG-D334232-ZD1	8		8	套	鎖舌 高 22mm
52				東成 201-08 鎖扣 (夾巴)	鋅合金	56	14	70	隻	SH 4個/窗, TH 8個/窗
53				東成 202-06 鎖點	304不鏽鋼	56	14	70	個	TH 窗 8個, SH 窗 4個
54		853-CZ1	853-CZ1	窗拈	黑色	14	2	16	個	SH 窗 1隻/玉 / TH 窗 2隻/玉
55		853-CZ2	853-CZ2	窗拈	黑色	14	2	16	個	SH 窗 1隻/框 / TH 窗 2隻/框
56				TC903 打碼	不鏽鋼	26	7	33	個	SH 窗 4個, TH 窗 2個, TH 寬度大於 1000 的 3個
57		837-CWH-K2		窗玉防風打碼	不鏽鋼	26	7	33	個	SH 窗 4個, TH 窗 2個, TH 寬度大於 1000 的 3個
58			2031-G (帶鑰匙)	10" 限位撐	304 不鏽鋼	12		12	個	TH 窗 用 2個
59			恆星	Φ9mm 海綿棒	白色	128	12	140	米	單元件 玻璃企向打膠用
60			恆星	Φ9mm 海綿棒	白色	137	13	150	米	扣蓋用 轉角扣蓋

美特鋁質有限公司		工程號:	J-853	計算:	邱常海	日期:	2021.11.19	送呈:	胡哥	
MIDI Aluminium Fabricator Ltd.		地盤名稱:	九龍延坪道	核對:	謝永林 <td>日期:</td> <td>2021.11.19</td> <td>副本:</td> <td></td>	日期:	2021.11.19	副本:		
廠用配件B.M.表		項目類別:	單元式幕牆	批准:		日期:				
BM編號:853-TS-M01-F-HP01		A/C Code:						此bm依據EI4030PMU第一版施工圖計算		
序號	修改標示	配件圖號	物料編號	配件名稱	顏色	實用	後備	總數	單位	備注
61				靜電膠紙	透明	1		1	卷	1.25Mx200M一卷
62			EPDM 硬度85±5	22x7(高)墊塊(L=23mm)	黑色	16	4	20	個	攔河底用2個
63			EPDM 硬度85±5	30x6(高)墊塊(L=50mm)	黑色	16	4	20	個	生窗底部墊玻璃用(2個/1窗)
64			EPDM 硬度85±5	13x6(高)墊塊(L=50mm)	黑色	32	4	36	個	單玻位用(2個/1窗)
65			EPDM 硬度85±5	36x6(高)墊塊(L=50mm)	黑色	32	4	36	個	雙玻梗窗(2個/1窗)
66				18*25mm高彈性膠墊塊	黑色	29	6	35	米	用於底橫(通長)
67			NITTO NO.500	雙面貼8(寬)x10(高)	黑色	20	5	25	米	生窗橫向
68			NITTO NO.500	雙面貼12(寬)x10(高)	黑色	7	3	10	米	轉角生窗企向
69			NITTO NO.500	雙面貼8(寬)x12(高)	黑色	55	5	60	米	雙玻梗窗橫向
70			NITTO NO.500	雙面貼8(寬)x6(高)	黑色	85	5	90	米	單玻梗窗一周
71				四寸保護膠紙	白色	15		15	卷	23m/卷
72				三寸保護膠紙	白色	20		20	卷	23m/卷
73				二寸保護膠紙	白色	20		20	卷	23m/卷
74				一寸保護膠紙	白色	40		40	卷	23m/卷
75				皺紋膠紙		40		40	卷	23米/卷
76				透明膠紙	透明	6		6	卷	45m/卷 (配泡膠膠紙散料包裝用)
77				泡泡膠紙	白色	2		2	卷	1mX100m一卷(散料包裝用)
78										

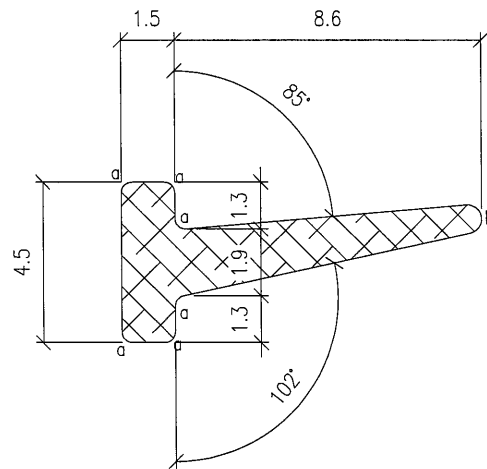
# J853-玻璃膠條編號

 <p>名稱: J851-JT02 材質: SANTOPRENE</p>	 <p>名稱: J851-JT04 材質: SANTOPRENE</p>	 <p>名稱: J851-JT06 材質: SANTOPRENE</p>	 <p>名稱: J851-JT10 材質: SANTOPRENE</p>
 <p>名稱: J851-JT08 材質: SANTOPRENE</p>	 <p>名稱: J851-JT07 材質: SANTOPRENE</p>	 <p>名稱: J851-G01 材質: <del>SANTOPRENE</del> SILICONE</p>	 <p>名稱: 837-CWG-S2 材質: EPDM</p>

5



SCALE 1:4



a=R0.3

b=R0.4


NOTES:

1. UNSPECIFIED RADIUS : 0.3
2. MATERIAL : ~~EPDM~~ SANTOPRENE
3. HARDNESS: 85±5 DURO.
4. AREA = 18.14 SQ. MM

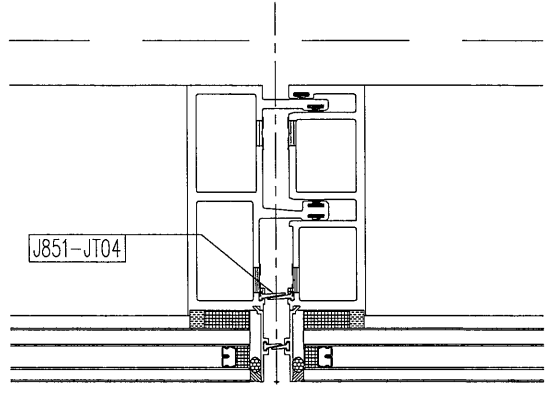


SCALE 1:1

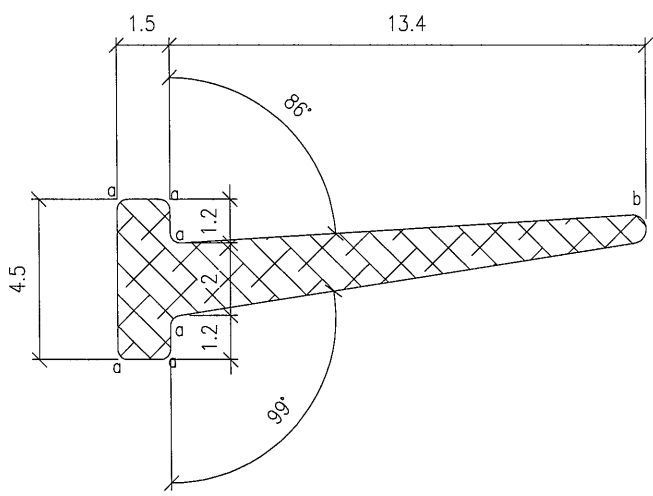
PROJECT / 工程名稱:		DRAWING TITLE / 圖紙名稱:	
J851		GASKET DRAWING	
GASKET DIE SCHEDULE		SCALE / 比例:	5:1
		DATE / 日期:	2020-03-27
		DRAWN / 繪製人:	kin
JOB NO. / 工程編號:	DWG. NO. / 圖紙編號:	REV / 版次:	CHKD / 核對人:
J851	J851-JT02	A	-


 美特鋁質有限公司  
 MIDI Aluminium Fabricator Ltd.

6



SCALE 1:4



a=R0.3  
b=R0.4


NOTES:

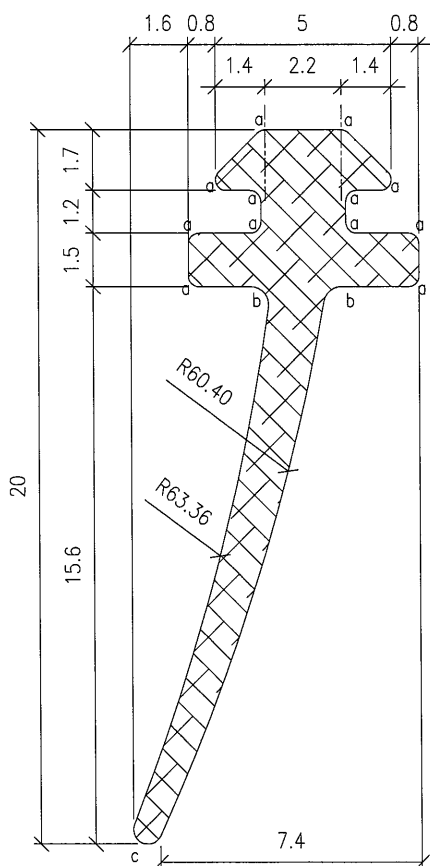
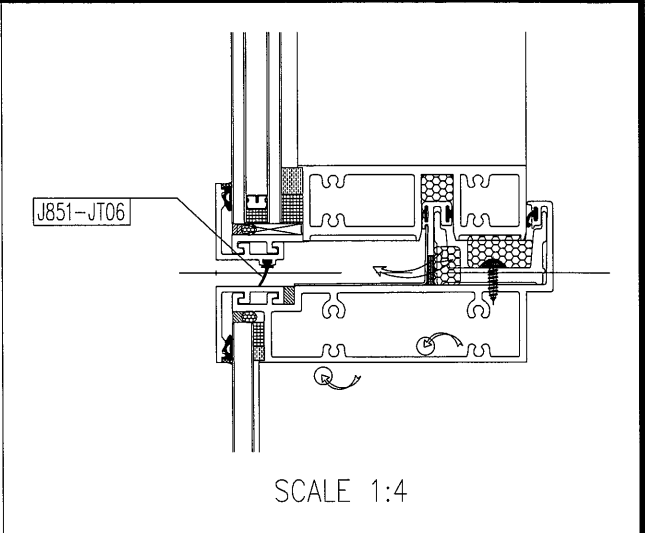
1. UNSPECIFIED RADIUS : 0.3
2. MATERIAL : ~~EPDM~~ SANTOPRENE
3. HARDNESS: 85±5 DURO.
4. AREA = 25.51 SQ. MM



SCALE 1:1

PROJECT / 工程名稱:		DRAWING TITLE / 圖紙名稱:	
J851		GASKET DRAWING	
GASKET DIE SCHEDULE		SCALE / 比例:	5:1
		DATE / 日期:	2020-03-27
		DRAWN / 繪製人:	kin
JOB NO. / 工程編號:	DWG. NO. / 圖紙編號:	REV / 版次:	CHKD / 核對人:
J851	J851-JT04	A	-

 美特鋁質有限公司  
MIDI Aluminium Fabricator Ltd.



a=R0.3  
b=R0.5  
c=R0.4

NOTES:

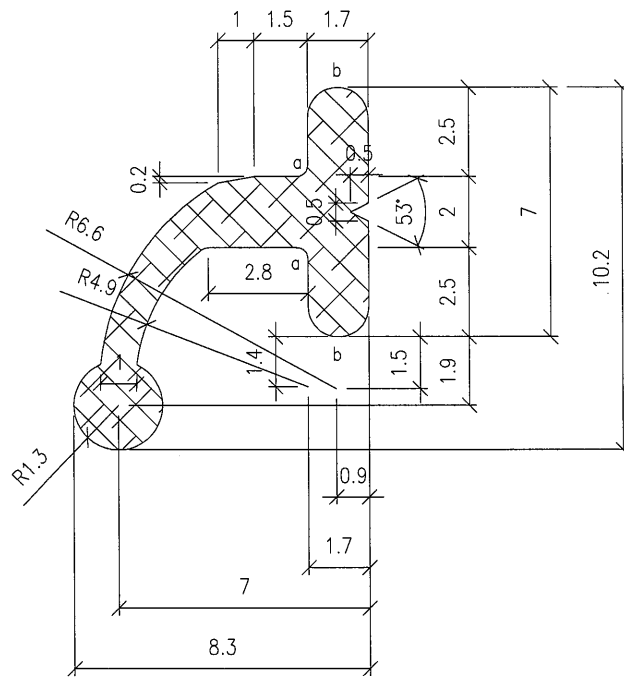
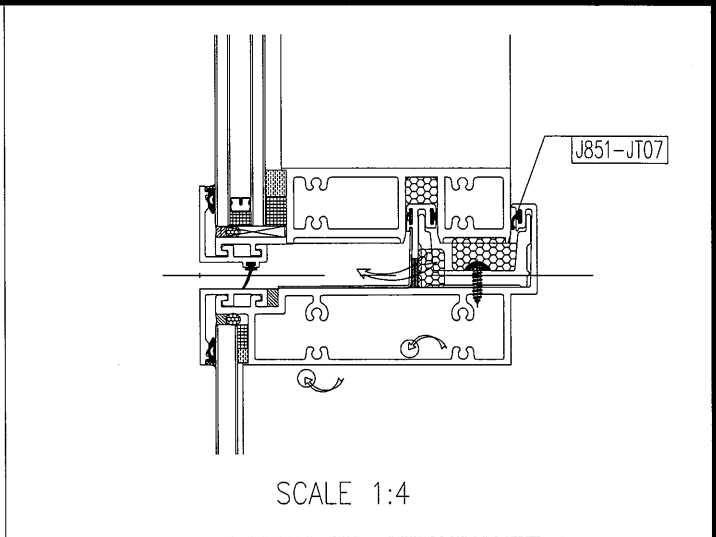
1. UNSPECIFIED RADIUS : 0.3
2. MATERIAL : ~~EPDM~~ SANTOPRENE
3. HARDNESS: 85±5 DURO.
4. AREA = 38.66 SQ. MM



SCALE 1:1

PROJECT / 工程名稱:		DRAWING TITLE / 圖紙名稱:	
J851		GASKET DRAWING	
GASKET DIE SCHEDULE		SCALE / 比例:	5:1
		DATE / 日期:	2020-03-27
		DRAWN / 繪製人:	kin
JOB NO. / 工程編號:	DWG. NO. / 圖紙編號:	REV / 版次:	CHKD / 核對人:
J851	J851-JT06	-	-

8



a=R0.3  
b=R0.85

橫料底碰水槽


NOTES:

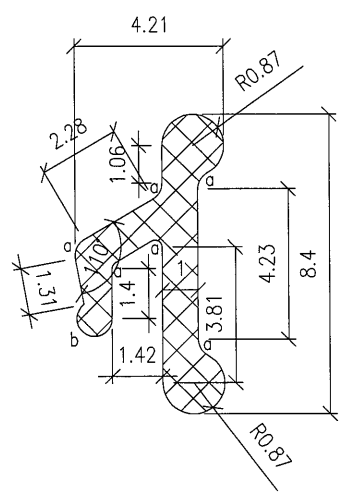
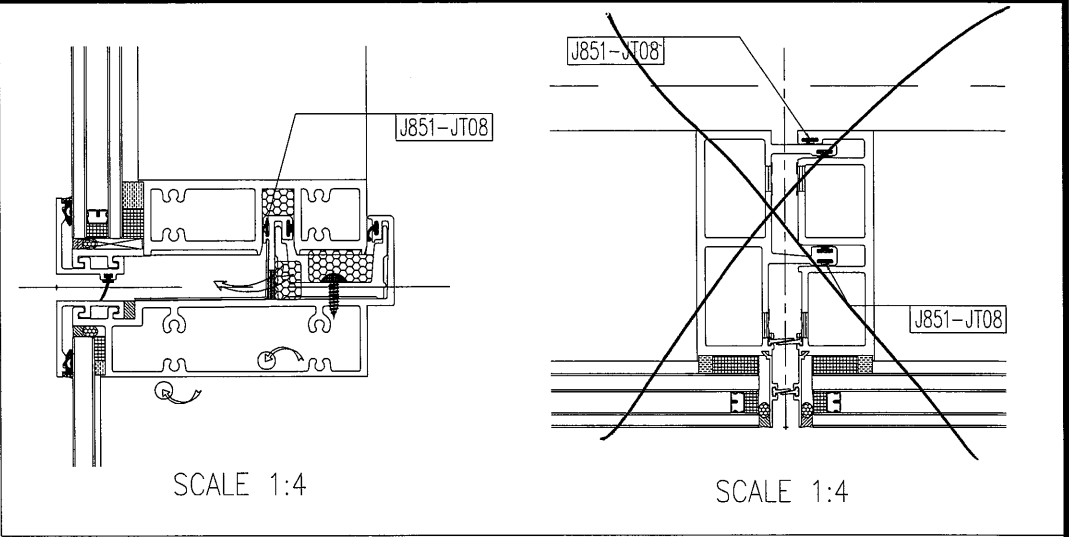
1. UNSPECIFIED RADIUS : 0.3
2. MATERIAL : SANTOPRENE
3. HARDNESS: 65±5 DURO.
4. AREA = 36.75 SQ. MM



SCALE 1:1

PROJECT / 工程名稱:		DRAWING TITLE / 圖紙名稱:	
J851		GASKET DRAWING	
GASKET DIE SCHEDULE		SCALE / 比例:	5:1
		DATE / 日期:	2020-03-27
		DRAWN / 繪製人:	kin
JOB NO. / 工程編號:	DWG. NO. / 圖紙編號:	REV / 版次:	CHKD / 核對人:
J851	J851-JT07	-	-


 美特鋁質有限公司  
 MIDI Aluminium Fabricator Ltd.



a=R0.3  
b=R0.5


用在公企料/母企料上

NOTES:

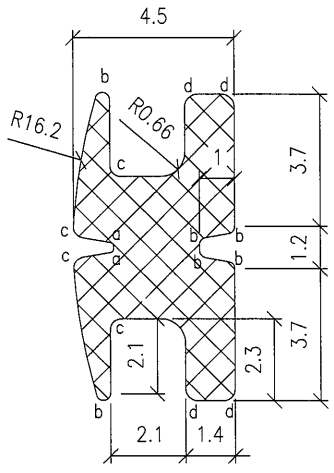
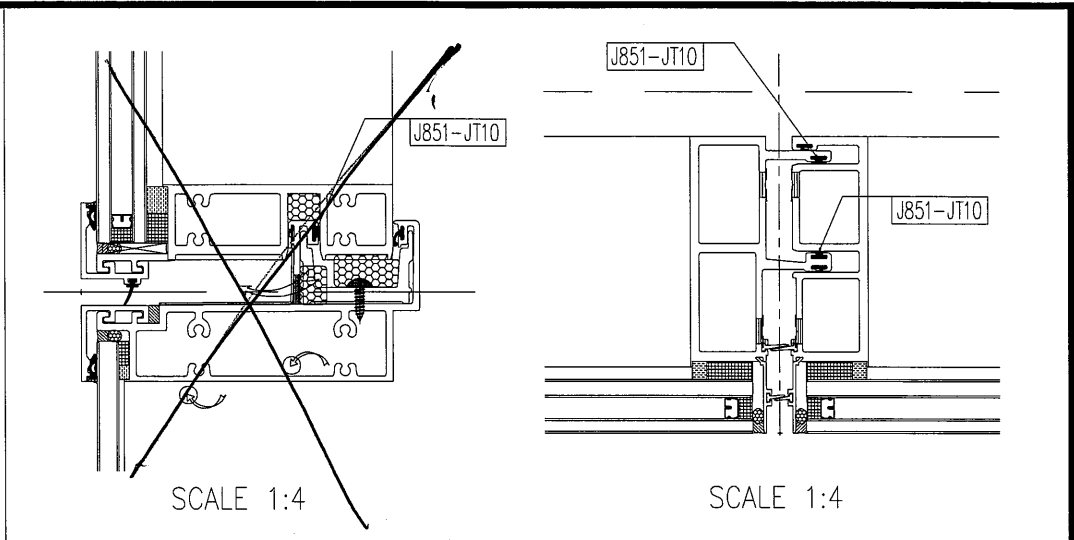
1. UNSPECIFIED RADIUS : 0.3
2. MATERIAL : SANTOPRENE
3. HARDNESS: 65±5 DURO.
4. AREA = 27.53 SQ. MM



SCALE 1:1

PROJECT / 工程名稱:  J851		DRAWING TITLE / 圖紙名稱:  GASKET DRAWING	
GASKET DIE SCHEDULE		SCALE / 比例: 10:1	 美特鋁質有限公司 MIDI Aluminium Fabricator Ltd.
JOB NO. / 工程編號: J851	DWG. NO. / 圖紙編號: J851-JT08	DATE / 日期: 2020-03-27	
REV / 版次: -	CHKD / 核對人: -	DRAWN / 繪製人: kin	

10



a=R0.1  
 b=R0.2  
 c=R0.3  
 d=R0.35


用在橫料底碰水槽

NOTES:

1. UNSPECIFIED RADIUS : 0.3
2. MATERIAL : SANTOPRENE
3. HARDNESS: 65±5 DURO.
4. AREA = 26.17 SQ. MM

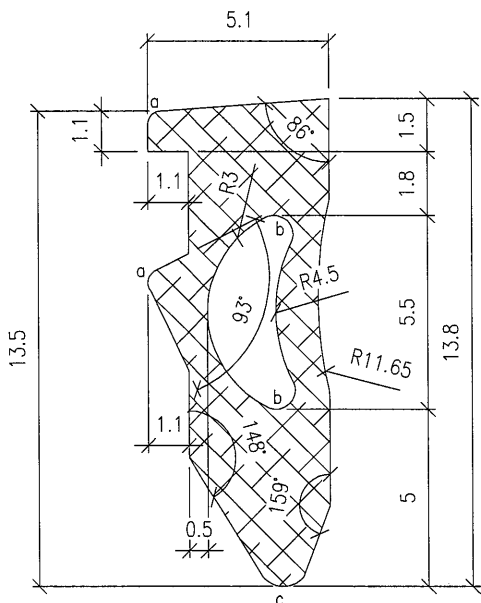


SCALE 1:1

PROJECT / 工程名稱:  J851		DRAWING TITLE / 圖紙名稱:  GASKET DRAWING	
GASKET DIE SCHEDULE		SCALE / 比例: 5:1	 美特鋁質有限公司 MIDI Aluminium Fabricator Ltd.
JOB NO. / 工程編號: J851	DWG. NO. / 圖紙編號: J851-JT10	DATE / 日期: 2020-03-27	
REV / 版次: -		DRAWN / 繪製人: kin	
		CHKD / 核對人: -	



12



a=R0.375  
 b=R0.5  
 c=R0.75


用在玻璃線



SCALE 1:1

NOTES:

1. UNSPECIFIED RADIUS : 0.3
2. MATERIAL : SILICONE
3. HARDNESS: 70±5 DURO.
4. AREA = 42.49 SQ. MM

PROJECT / 工程名稱:  J851		DRAWING TITLE / 圖紙名稱:  GASKET DRAWING	
GASKET DIE SCHEDULE		SCALE / 比例: 5:1	 美特鋁質有限公司 MIDI Aluminium Fabricator Ltd.
JOB NO. / 工程編號: J851		DATE / 日期: 2020-03-27	
DWG. NO. / 圖紙編號: J851-G01	REV / 版次: -	DRAWN / 繪製人: kin	
		CHKD / 核對人: -	

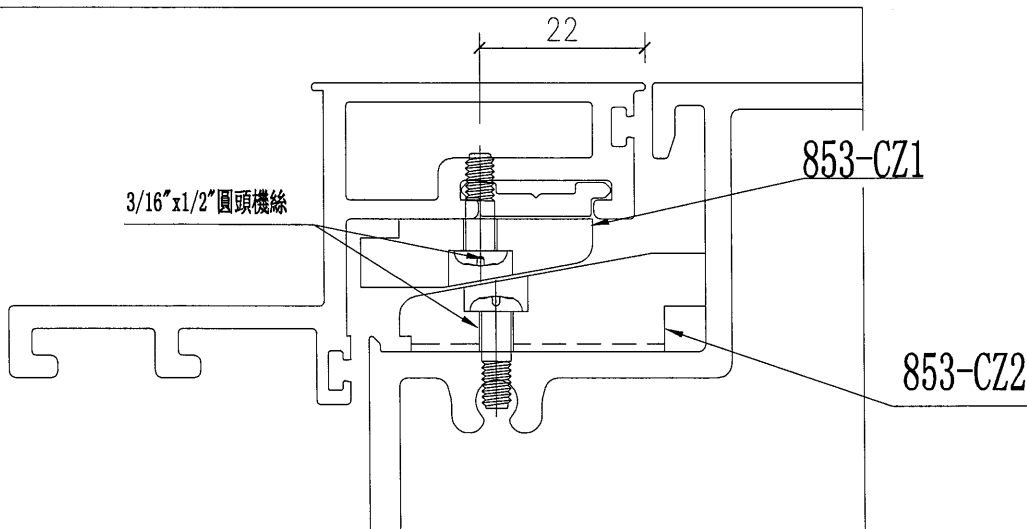
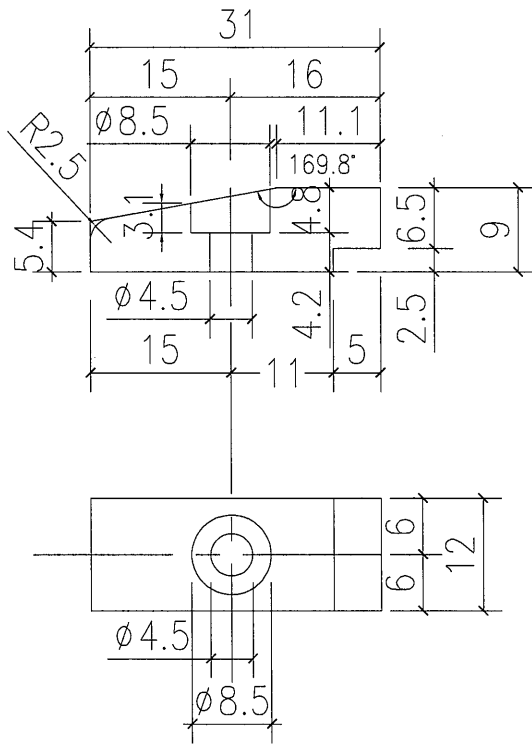




美特鋁質 有限公司  
MIDI Aluminium Fabricator Ltd.

需訂製

工程號 J853 地盤 延坪道住宅

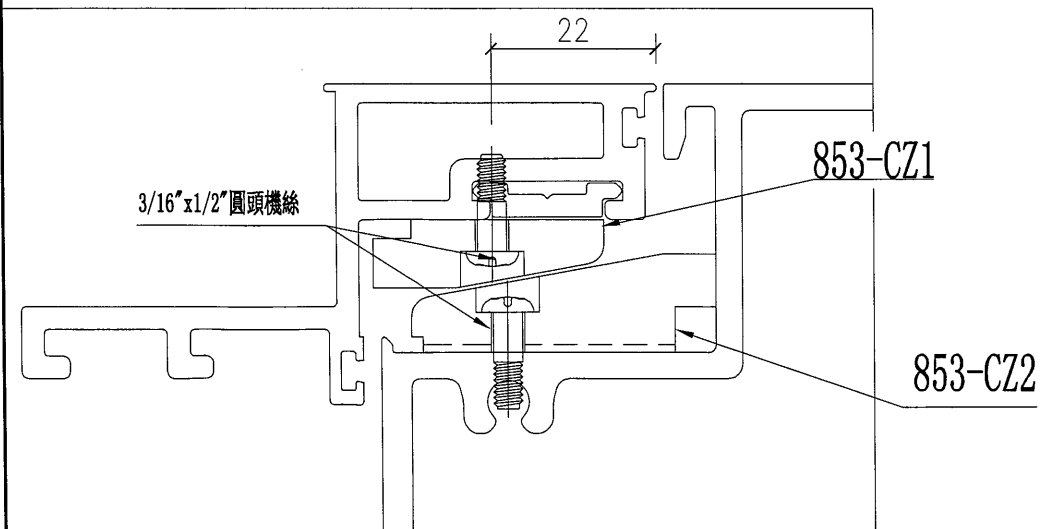
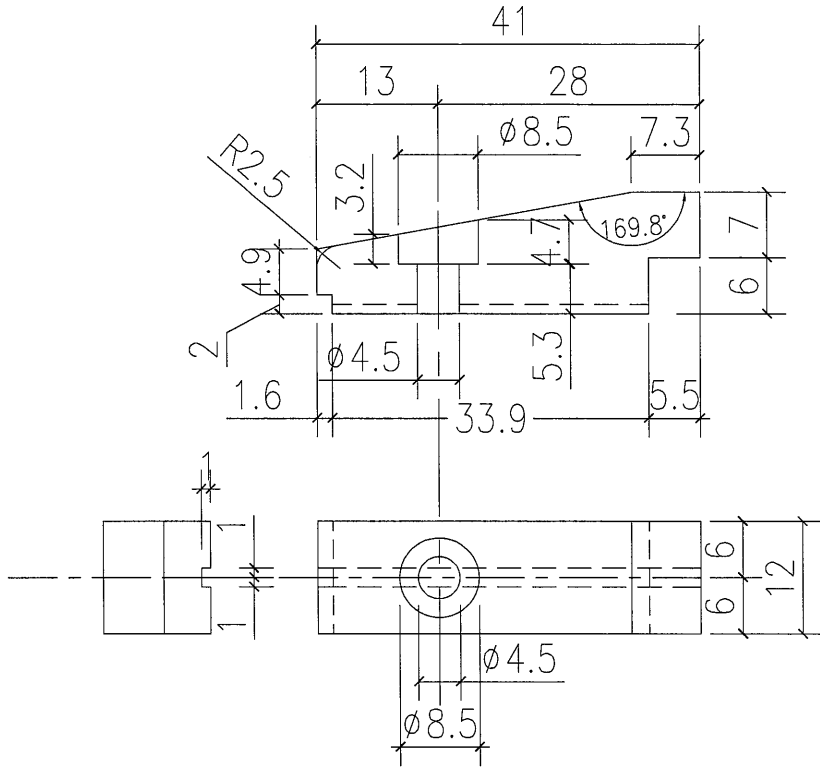


名稱	窗玉窗占	制圖	邱常海	2021.11.19	修改		
材料	尼龍	復核	謝永林	2021.11.19	日期		
顏色	黑色	批准			圖號	853-CZ1	

美特鋁質 有限公司  
MIDI Aluminium Fabricator Ltd.

需訂製

工程號	J853	地盤	延坪道住宅
-----	------	----	-------



名稱	窗框窗占	制圖	邱常海	2021.11.19	修改		
材料	尼龍	復核	謝永林	2021.11.19	日期		
顏色	黑色	批准			圖號	853-CZ2	