

工程指示 / 要求簡箋(E.I.)

工程指示編號：EI/ 408 / 21

修改版次：

工程編號：J853

工程名稱：延坪道住宅項目

工程項目：T7 試模窗生產

收件人：生統

發件人：Joe Chan

日期：25/11/2021

要求提供 / 確認 事項：

- () 初步鋁料 B.M.
- () 加工拆圖，然後生產
- () 尺寸表
- () 正式鋁料 B.M.
- () 技術上資料 / 指示
- () 報價
- () 配件 B.M.
- () 樣辦或貨品說明書
- () 分判合約
- () 其他：_____

內容：

請依附件資料，生產試模窗，送模廠。

請在 15/12/2021 前完成上列要求。

附有關圖紙 / 文件：

計 62 頁

以上項目為：

- 原合約工程包
- 原合約工程加 / 減賬
- 新工程報價

原因：-

分發東莞各部門：

- () 生產技術總監 連附件
- () 技術部 連附件
- () 生產部 連附件
- () 機械設計部 連附件
- () 採購部 連附件
- () 生產統籌部 連附件 梅
- () 質檢部 連附件
- () 會計部 連附件
- () 報關組 連附件
- () 其他 _____ 連附件

分發香港各部門：

- () 行政部 連附件
- () 會計部 連附件
- () 統籌部 連附件
- () 工程部地盤科文 連附件
- () 採購部 連附件
- () QS 部 連附件
- () 維修部 連附件
- () 其他 _____ 連附件

傳遞編號：

HK 2160 / 21

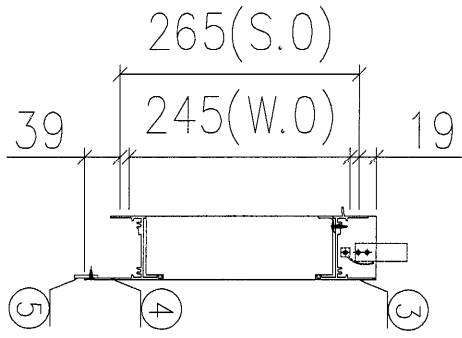
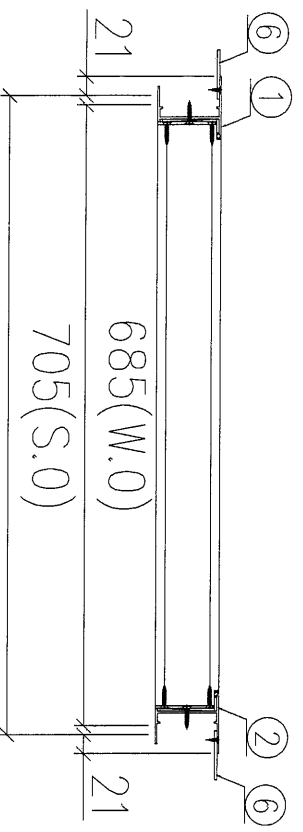
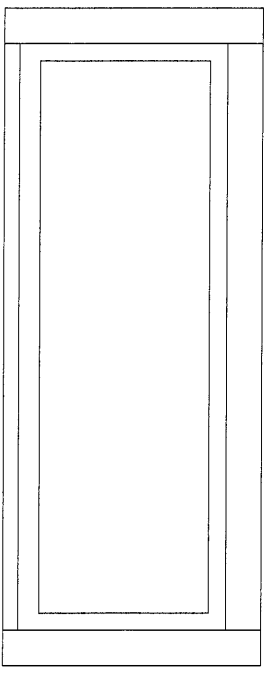
發件人簽署：

項目經理簽署：



美特鋁質 有限公司
MIDI Aluminum Fabricator Ltd.

工程編號:	J1883	圖紙名稱:	佛沙窗組裝圖 (T7)	材料:	詳見本圖表內	表面處理:	古銅色/AMC213457	修改版次:	A	B	C
工程名稱:	錦上路/延平道	圖號:	L01/T7	數量:	1	製圖:	CJM	日期:	2021.11.10	審核:	WSH

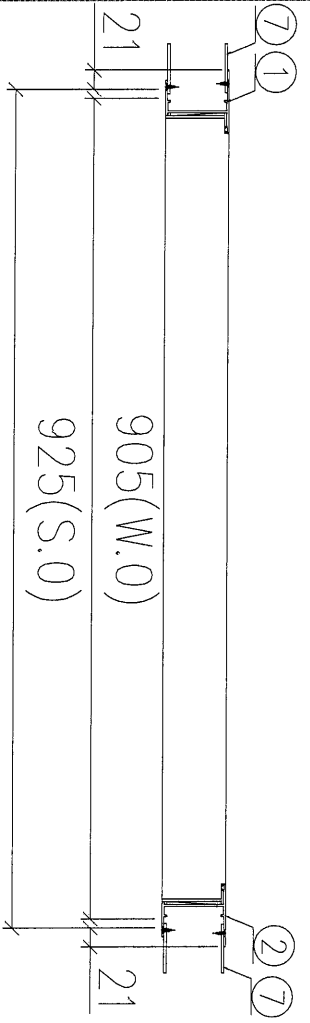
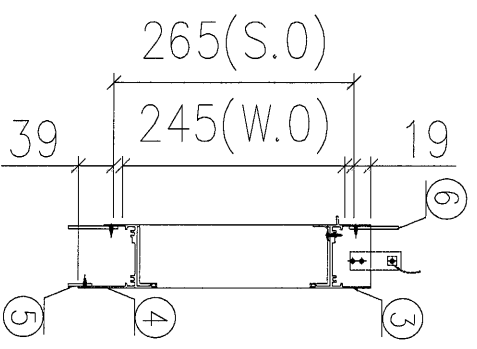
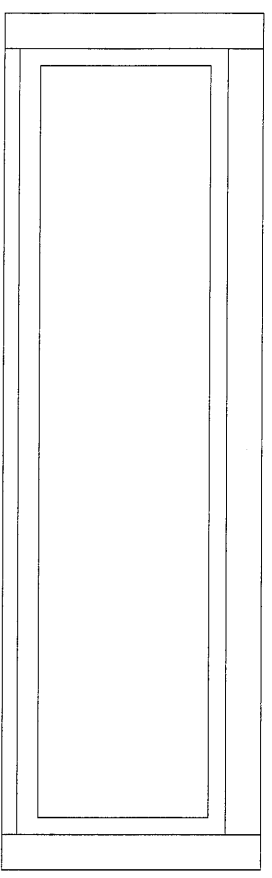


序号	图号	位置
1	L01A/T7	SC709
2	L01/T7	SC709a

- 加工說明:
- 1、不需安裝配件;
 - 2、窗玉用撞角碼組裝、用螺絲直接固定入框;
 - 3、不需安裝百頁玉;

序號	材料編號	材料名稱	加工圖號	長度 L(MM)	單位	幅數	1 單層	1 小計
1	X85948	生左邊框	85948-L6-02	323	支	1	1	1
2	X85948	生右邊框	85948-R6-02	323	支	1	1	1
3	X85946	生框頂橫	85946-B-19	663	支	1	1	1
4	X85947	生框底橫	85947-K-02	653	支	1	1	1
5	26*3鋁巴	橫加長鋁巴	2603A-805	805	支	1	1	1
6	55*3鋁巴	企加長鋁巴	5503A-323	323	支	2	2	2

③



序号	图号	位置
1	L03/T7	SC-706
2	L03/T7	SC-707

加工說明:
1、不需安裝配件;
2、窗玉用撞角碼組裝、用螺絲直接固定入框;
3、不需安裝百頁玉;

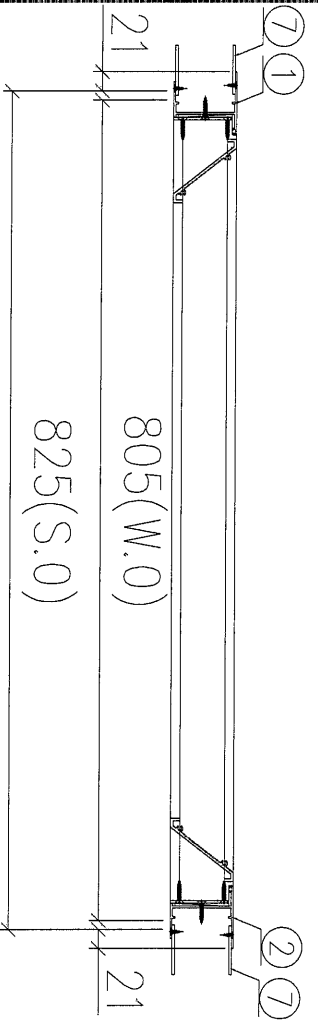
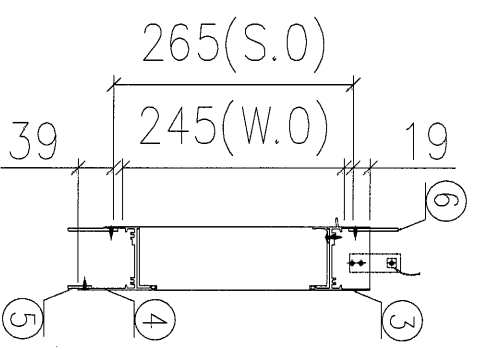
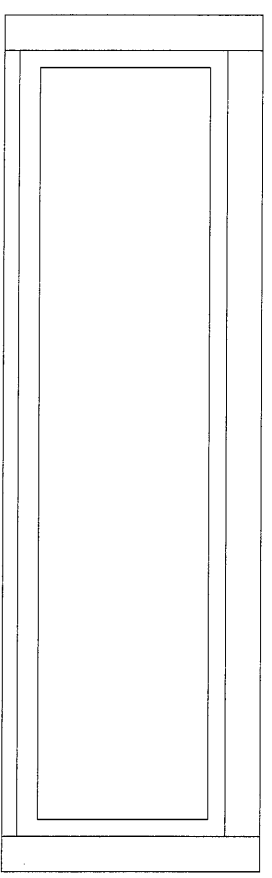
序號	材料編號	材料名稱	加工圖號	長度 L (MM)	單位	幅數	小計
1	X85948	生左邊框	85948-L7-01	323	支	1	1
2	X85948	生右邊框	85948-R7-01	323	支	1	1
3	X85946	生框頂橫	85946-C-03	883	支	1	1
4	X85947	生框底橫	85947-J-01	873	支	1	1
5	26*3鋁巴	橫加長鋁巴	2603A-1025	1025	支	1	1
6	55*3鋁巴	橫加長鋁巴	5503B-1025	1025	支	2	2
7	55*3鋁巴	企加長鋁巴	5503A-323	323	支	4	4

4



美特鋁質 有限公司
MIDI Aluminium Fabricator Ltd.

工程編號: J-853	圖紙名稱: 佛沙窗組裝圖 (T7)	材料: 詳見本圖表內	表面處理: 古銅色JM/Q213457	修改版次: A	B	C
工程名稱: 錦上路/延平道	圖號: L04T7	數量: 1	製圖: CJM	日期: 2021.11.10	審核: WSH	日期:



序号	涉及图号	涉及设计图号
1	L04/T7	707a

加工說明:
1、不需安裝配件;
2、窗玉用撞角碼組裝、用螺絲直接固定入框;
3、不需安裝百頁玉;

序號	材料編號	材料名稱	加工圖號	長度 L (MM)	單位	幅數	小計
1	X85948	生左邊框	85948-L7-02	323	支	1	1
2	X85948	生右邊框	85948-R7-02	323	支	1	1
3	X85946	生框頂橫	85946-C-04	783	支	1	1
4	X85947	生框底橫	85947-J-02	773	支	1	1
5	26*3鋁巴	橫加長鋁巴	2603A-925	925	支	1	1
6	55*3鋁巴	橫加長鋁巴	5503B-925	925	支	2	2
7	55*3鋁巴	企加長鋁巴	5503A-323	323	支	4	4

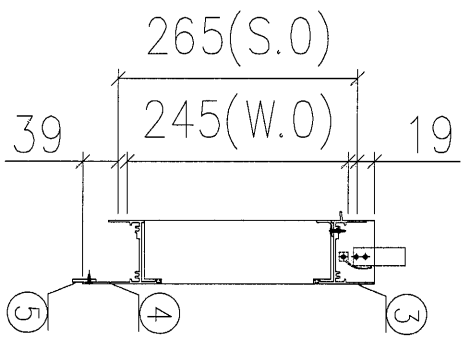
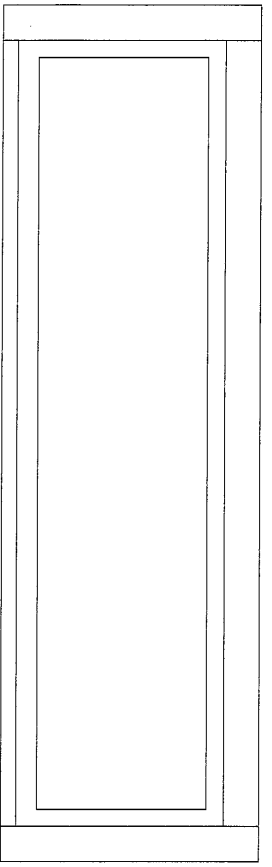
5



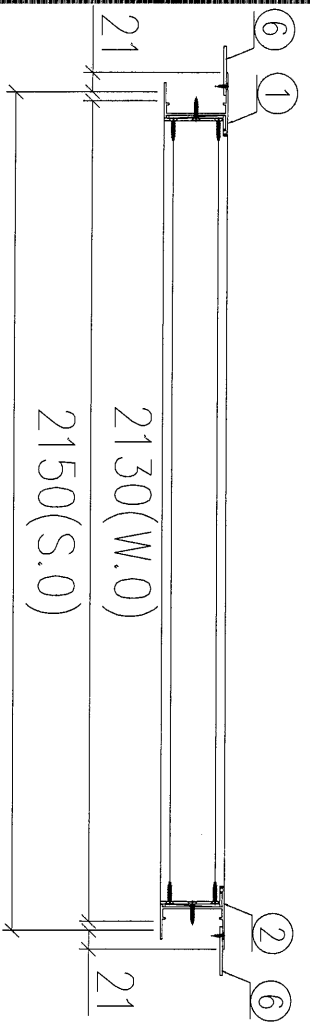
美特鋁質 有限公司
MIDI Aluminium Fabricator Ltd.

工程編號:	J-833	圖紙名稱:	佛沙窗組裝圖 (T7)	材料:	詳見本圖表內	表面處理:	古銅色 JMC213457	修改版次:	A	B	C
工程名稱:	錦上格延平道	圖號:	L11/T7	數量:	1	製圖:	CJM	日期:	2021.11.10	審核:	WSH

⑥



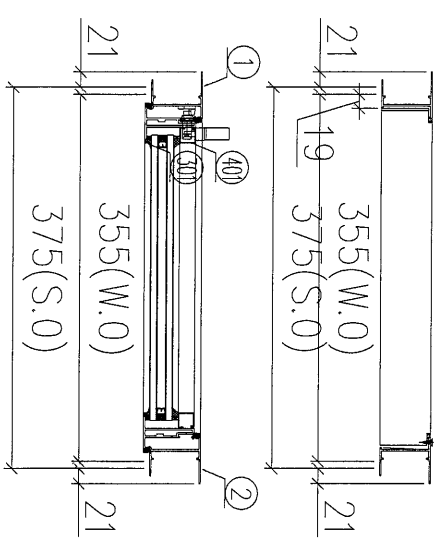
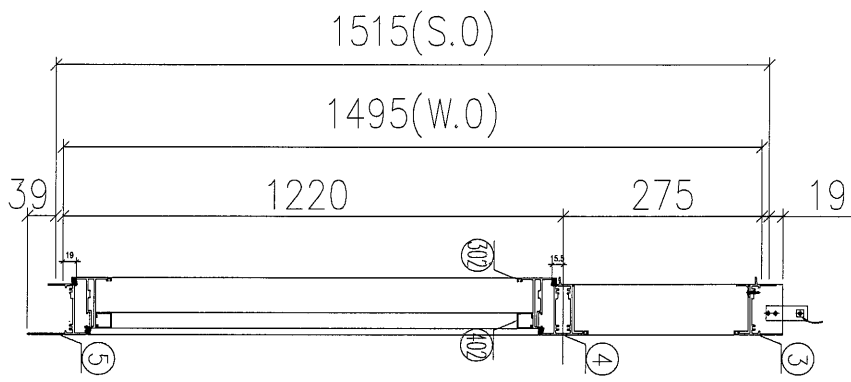
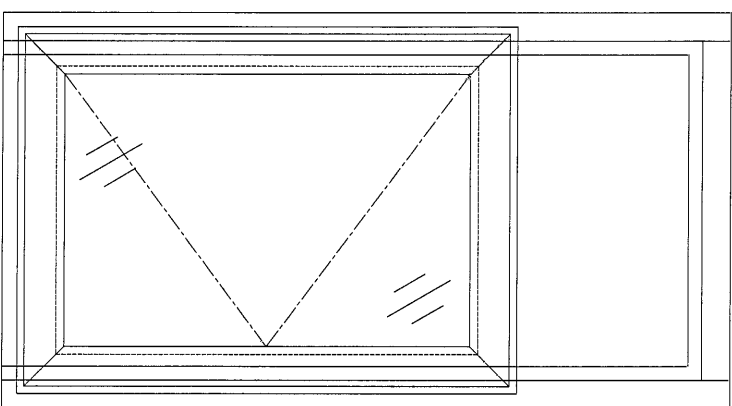
序号	图号	位置
1	L11/T7	708a
2	L11A/T7	708



- 加工說明:
- 1、不需安裝配件;
 - 2、窗玉用撞角碼組裝、用螺絲直接固定入框;
 - 3、不需安裝百頁玉;

序號	材料編號	材料名稱	加工圖號	長度 L(MM)	單位	幅數	小計
1	X85948	生左邊框	85948-L6-01	323	支	1	1
2	X85948	生右邊框	85948-R6-01	323	支	1	1
3	X85946	生框頂橫	85946-B-18	2108	支	1	1
4	X85947	生框底橫	85947-K-01	2098	支	1	1
5	26*3鋁巴	橫加長鋁巴	2603A-2250	2250	支	1	1
6	55*3鋁巴	企加長鋁巴	5503A-323	323	支	2	2

工程編號: J-833	圖紙名稱: 試模窗組裝圖 (T7)	材料: 詳見本圖表內	表面處理: 古銅色 JMG213457	修改版次: A	B	C
工程名稱: 錦上路延平道	圖號: W02RT7	數量: 1	日期: 2021.11.10	審核: WSH		
		製圖: CJM		日期:		



序号	涉及图号	涉及设计位置
1	W02AR/T7	701
2	W02R/T7	701b
3	W02L/T7	704

- 加工說明:
- 1、不需安裝配件;
 - 2、窗玉用撞角碼組裝、用螺絲直接固定入框;
 - 3、不需安裝百頁玉;

序號	材料編號	材料名稱	加工圖號	長度 L (MM)	單位	幅數	小計
1	X85948	生右邊框	85948-L2-01	1573	支	1	1
2	X85948	生右邊框	85948-R2-01	1573	支	1	1
3	X85946	生框頂橫	85946-B-01	333	支	1	1
4	X85954	上生下生中橫	85954-B-01	333	支	1	1
5	X85947	生框底橫	85947-A-03	323	支	1	1

如下為生玉料

301	X85952	生窗玉左企	85952-A-05	1199.5	支	2	2
302	X85952	生窗玉頂橫	85952-A-06	331	支	2	2
401	X85957	企玻璃線	直口開料	1128.5	支	2	2
402	X85957	橫玻璃線	直口開料	221	支	2	2



美特鋁質有限公司
MIDI Aluminium Fabricator Ltd.

工程編號: J-833
工程名稱: 錦上路/延平道

圖紙名稱: 佛沙窗組裝圖 (T5)
圖號: W04RT7

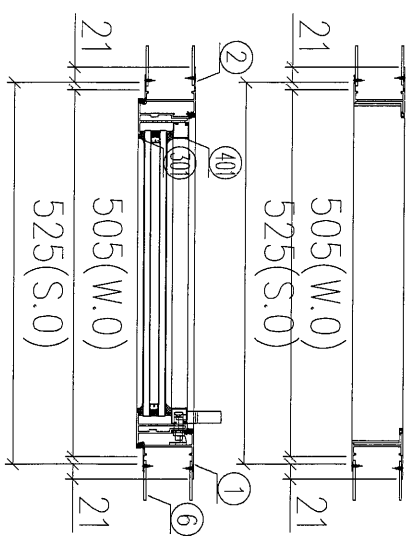
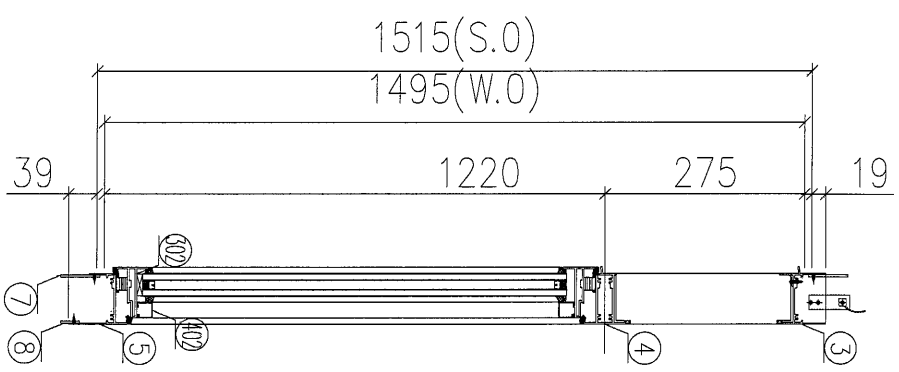
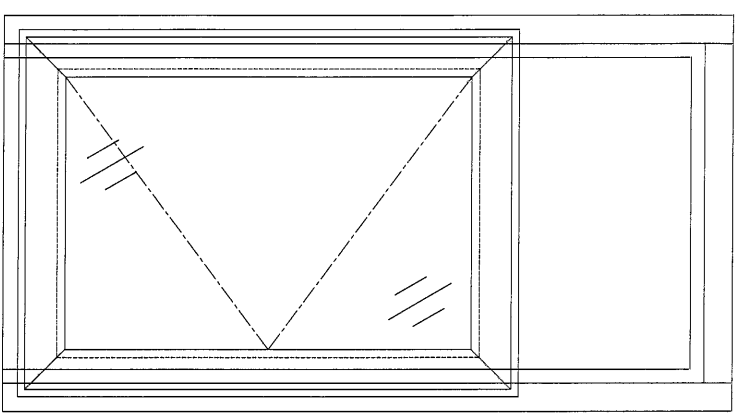
材料: 詳見本圖表內
數量: 1
製圖: DZL

表面處理: 古銅色/JM0213457
日期: 2021.11.10

審核: WSH
日期:

修改版次: A
B
C

序号	涉及图号	涉及设计图号
1	W04R/T7	707a



- 加工說明:
- 1、不需安裝配件;
 - 2、窗玉用撞角碼組裝、用螺絲直接固定入框;
 - 3、不需安裝百頁玉;
 - 4、有加長鋁巴;
 - 5、有雲石位;

序號	材料編號	材料名稱	加工圖號	長度 L (MM)	單位	幅數	
						單樞	小計
1	X85948	生左邊框	85948-13-02	1573	支	1	1
2	X85948	生右邊框	85948-R3-02	1573	支	1	1
3	X85946	生框頂橫	85946-C-02	483	支	1	1
4	X85954	上生下生中橫	85954-B-07	483	支	1	1
5	X85947	生框底橫	85947-A2-02	473	支	1	1
6	55*3巴	企加長鋁巴	5503A-1573	1573	支	4	4
7	55*3巴	橫加長鋁巴	5503B-625	625	支	2	2
8	26*3巴	橫加長鋁巴	2603A-625	625	支	1	1
9							

如下為生玉料

301	X85952	生窗玉企	85952-A-17	1199.5	支	2	2
302	X85952	生窗玉頂底橫	85952-A-18	481	支	2	2
401	X85957	企玻璃線	直口開料	1128.5	支	2	2
402	X85957	橫玻璃線	直口開料	371	支	2	2



美特鋁質有限公司
MIDI Aluminium Fabricator Ltd.

工程編號: J-853
工程名稱: 錦上路延平道

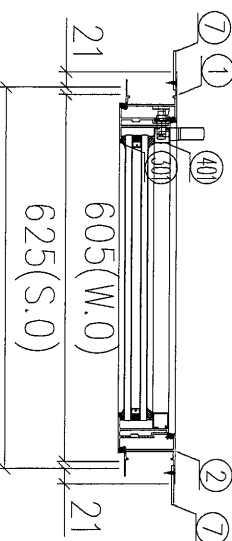
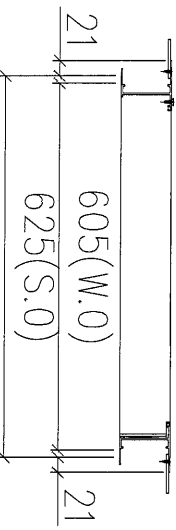
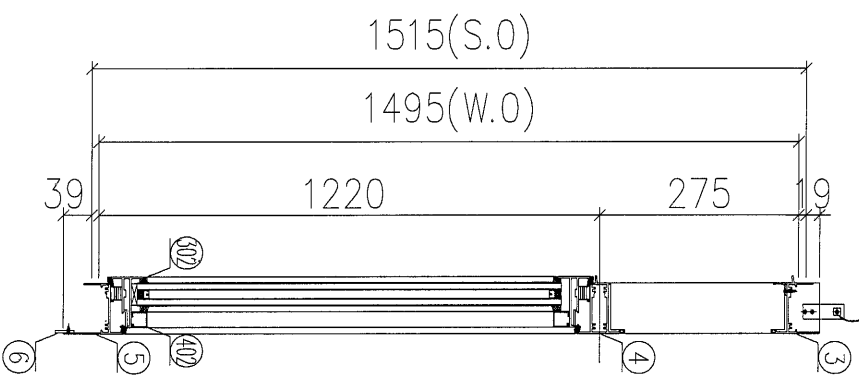
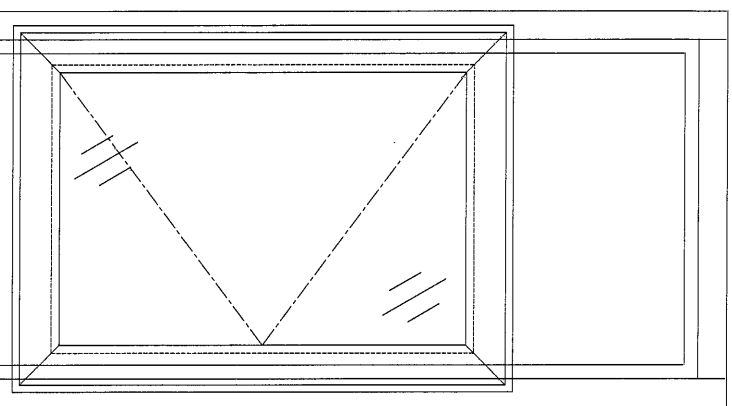
圖紙名稱: 佛沙窗組裝圖 (T7)
圖號: W05R/T7

材料: 詳見本圖表內
數量: 1
製圖: CJM

表面處理: 古銅色JMC213457
日期: 2021.11.10
審核: WSH

修改版次: A
日期:
B
C

10



序号	涉及图号	涉及设计图号
1	W05R/T7	703d

- 加工說明:
- 1、不需安裝配件;
 - 2、窗玉用撞角碼組裝、用螺絲直接固定入框;
 - 3、不需安裝百頁玉;
 - 4、有加長鋁巴;

序號	材料編號	材料名稱	加工圖號	長度 L (MM)	單位	幅數	單樞	小計
1	X85948	生左邊框	85948-L4-01	1573	支	1	1	1
2	X85948	生右邊框	85948-R4-01	1573	支	1	1	1
3	X85946	生框頂橫	85946-B-03	583	支	1	1	1
4	X85954	上生下生中橫	85954-B-03	583	支	1	1	1
5	X85947	生框底橫	85947-A-05	573	支	1	1	1
6	26*3鋁巴	橫加長鋁巴	2603A-727	727	支	1	1	1
7	55*3鋁巴	企加長鋁巴	5503A-1573	1573	支	2	2	2
如下為生玉料								
301	X85952	生窗玉企	85952-A-09	1199.5	支	2	2	2
302	X85952	生窗玉頂底橫	85952-A-10	581	支	2	2	2
401	X85957	企玻璃線	直口開料	1128.5	支	2	2	2
402	X85957	橫玻璃線	直口開料	471	支	2	2	2



美特铝质 有限公司
MDI Aluminum Fabricator Ltd.

工程編號: J-853
工程名稱: 錦上路延平道

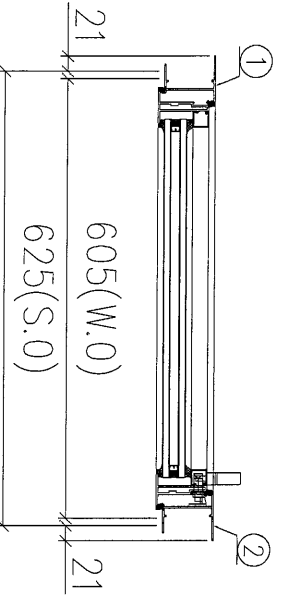
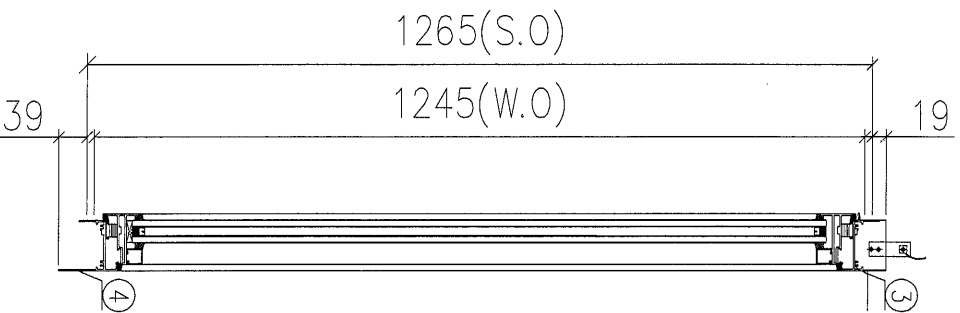
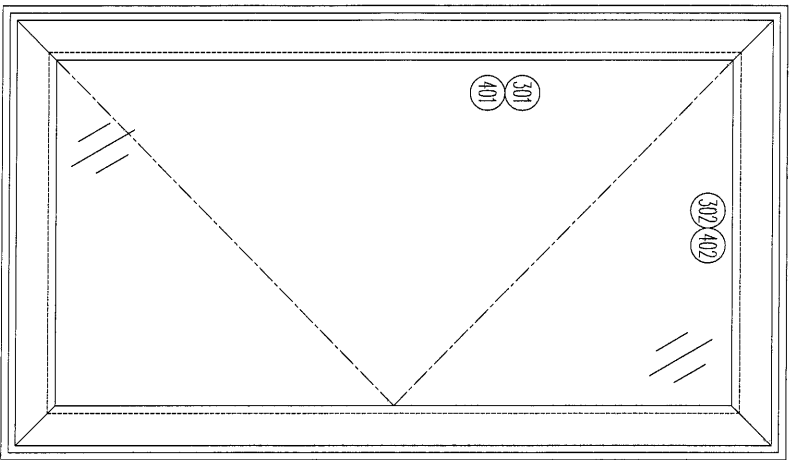
圖紙名稱: 佛沙窗組裝圖 (T5)
圖號: W07R/T7

材料: 詳見本圖表內
數量: 1
製圖: CMM

表面處理: 古銅色JM0213457
日期: 2021.11.10
審核: WSH

修改版次: A B C
日期:

序号	涉及图号	涉及设计图号
1	W07R/T7	SC-701
2	W07R/T7	SC-701b



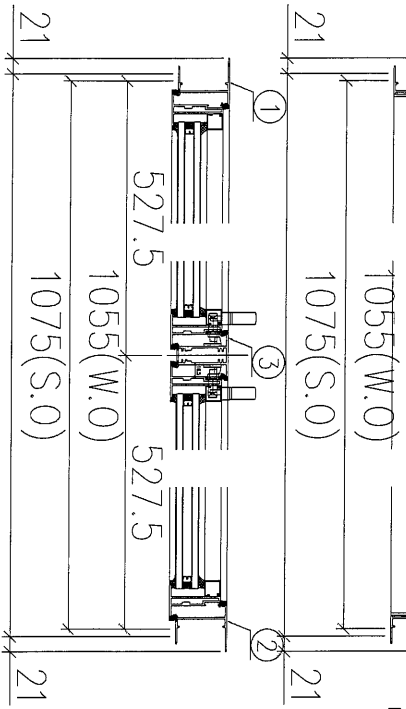
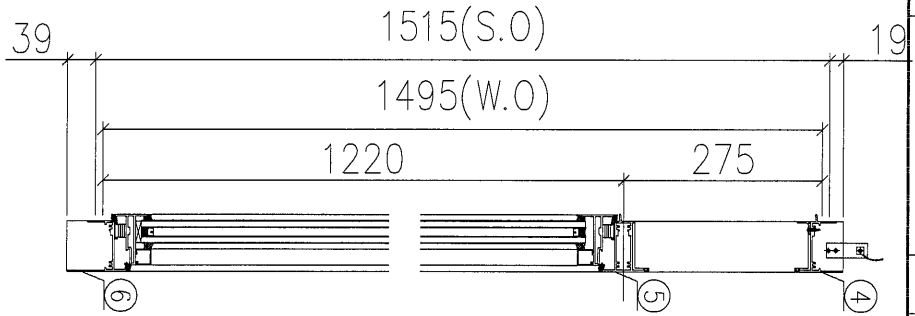
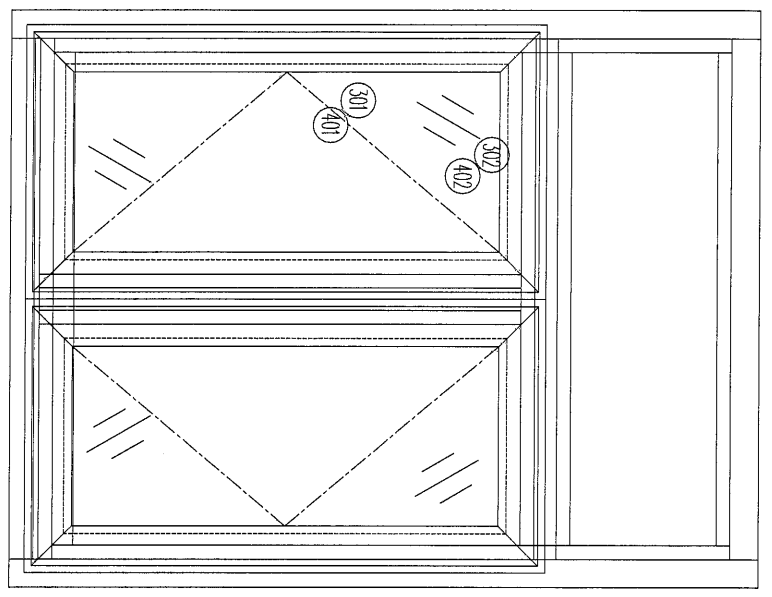
加工說明:
1、不需生產，此鐵模用原 (W07L/T5) 試模窗代
替;

(11)



美特铝质有限公司
MIDI Aluminum Fabricator Ltd.

工程編號: J-833	圖紙名稱: 佛沙窗組裝圖 (T5)	材料: 詳見本圖表內	表面處理: 古銅色JM0213457	修改版次: A	B	C
工程名稱: 錦上路延平道	圖號: W08/T7	數量: 1	日期: 2021.11.10	審核: WSH		
		製圖: CJM		日期:		



序号	图号	位置
1	W08/T7	701
2	W08/T7	701b

- 加工說明:
- 1、不需安裝配件;
 - 2、窗玉用撞角碼組裝、用螺絲直接固定入框;
 - 3、不需安裝百頁玉;

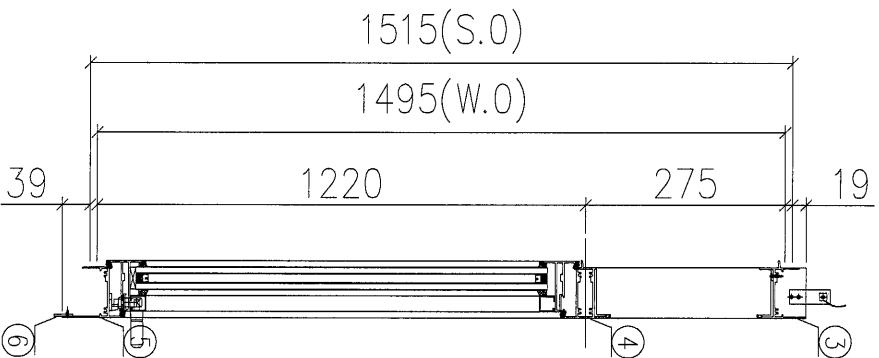
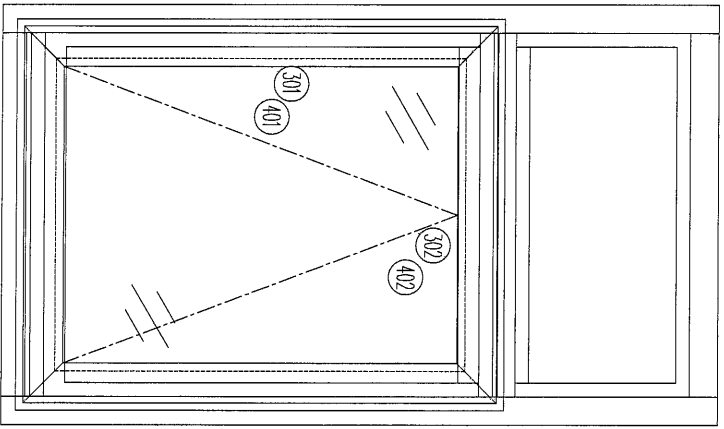
序號	材料編號	材料名稱	加工圖號	長度 L(MM)	單位	數量	備註
1	X85948	生左邊框	85948-L-05	1573	支	1	1
2	X85948	生右邊框	85948-R-05	1573	支	1	1
3	X85953	左生右生中企	85953-A-01	1191.5	支	1	1
4	X85946	生框頂橫	85946-B-06	1033	支	1	1
5	X85954	上生下生中橫	85954-A-01	1033	支	1	1
6	X85947	生框底橫	85947-B-01	1023	支	1	1
7							
如下為生玉料							
301	X85952	生窗玉企	85952-A-19	1199.5	支	4	4
302	X85952	生窗玉石頂	85952-A-20	507	支	4	4
401	X85957	企玻璃線	直口開料	1128.5	支	4	4
402	X85957	橫玻璃線	直口開料	397	支	4	4

12



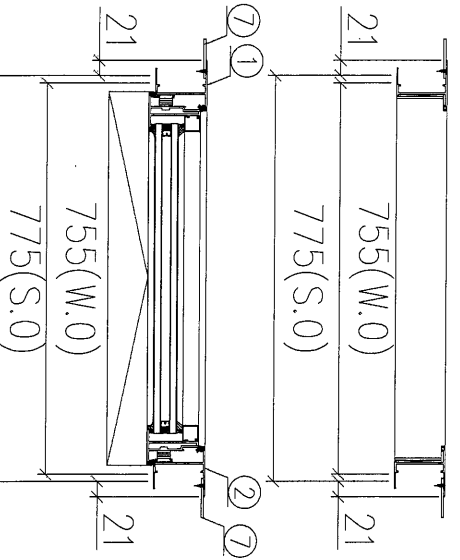
美特鋁質 有限公司
MTD Aluminum Fabricator Ltd.

工程編號:	J-833	圖紙名稱:	佛沙窗組裝圖 (TT)	材料:	詳見本圖表內	表面處理:	古銅色JMQ213457	修改版次:	A	B	C
工程名稱:	錦上路延平道	圖號:	W10/T7	數量:	1	製圖:	CJM	日期:	2021.11.10	審核:	WSH
日期:											



序号	涉及图号	涉及设计图号
1	W10/T7	705
2	W76/T7	705b
3	W10A/T7	705c

- 加工說明:
- 1、不需安裝配件;
 - 2、窗玉用撞角碼組裝、用螺絲直接固定入框;
 - 3、不需安裝百頁玉;
 - 4、有加長鋁巴;




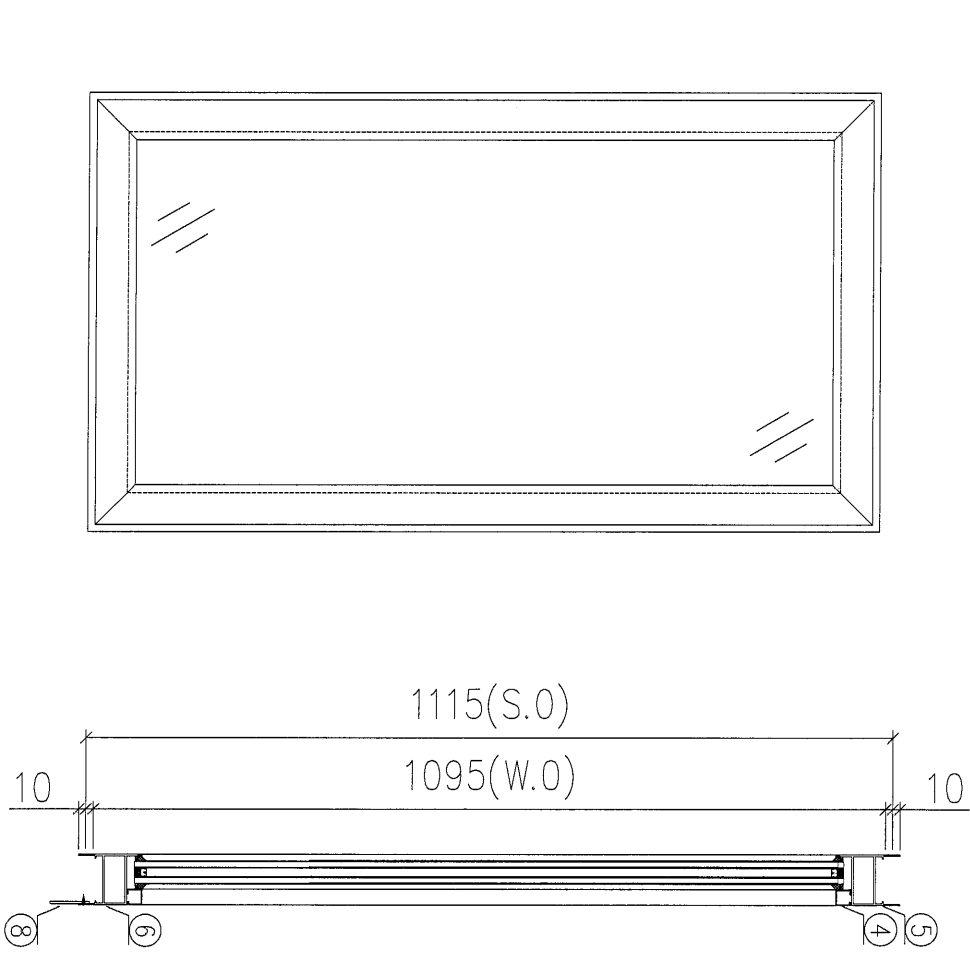
序號	材料編號	材料名稱	加工圖號	長度 L(MM)	單位	數量	小計
1	X85948	生左邊框	85948-L4-05	1573	支	1	1
2	X85948	生右邊框	85948-R4-05	1573	支	1	1
3	X85946	生框頂橫	85946-D-14	733	支	1	1
4	X85954	上生下生中橫	85954-B-08	733	支	1	1
5	X85947	生框底橫	85947-A-08	723	支	1	1
6	26*3鋁巴	橫加長鋁巴	2603A-875	875	支	1	1
7	55*3鋁巴	企加長鋁巴	5503A-1573	1573	支	2	2

如下為生玉料

301	X85952	生窗玉企	85952-A-38	1199.5	支	2	2
302	X85952	生窗玉頂橫	85952-A-39	731	支	2	2
401	X85957	企玻璃線	直口開料	1128.5	支	2	2
402	X85957	橫玻璃線	直口開料	621	支	2	2

113

 美特铝质 有限公司 MIDI Aluminum Fabricator Ltd.		工程編號: J-853	圖紙名稱: 佛沙窗組裝圖 (T7)	材料: 詳見本圖表內	表面處理: 古銅色JMQ213457	修改版次: A	B	C
工程名稱: 錦上路延平道	圖號: W13/T7	數量: 1	製圖: C/M	日期: 2021.11.10	審核: WSH	日期:		

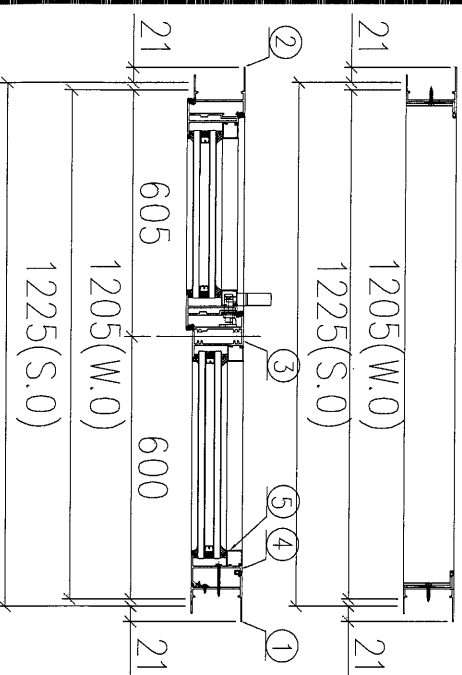
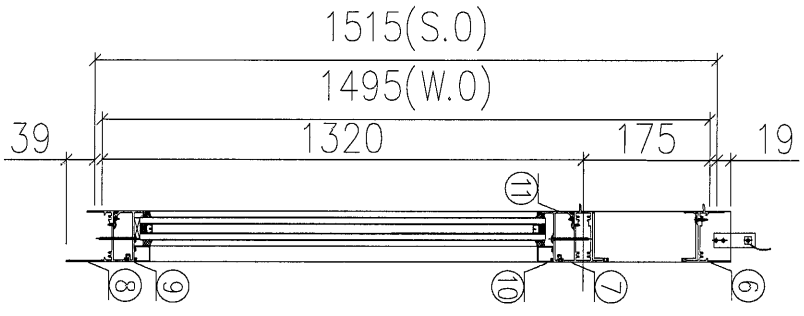
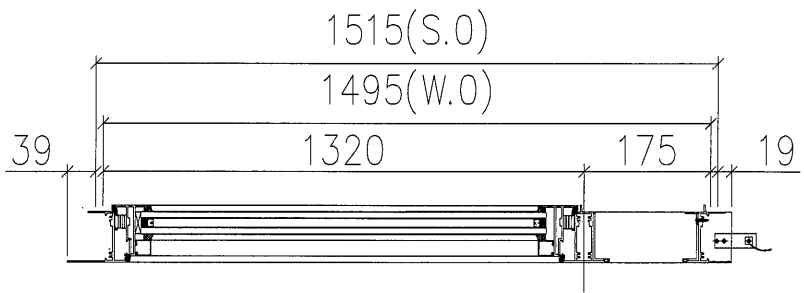
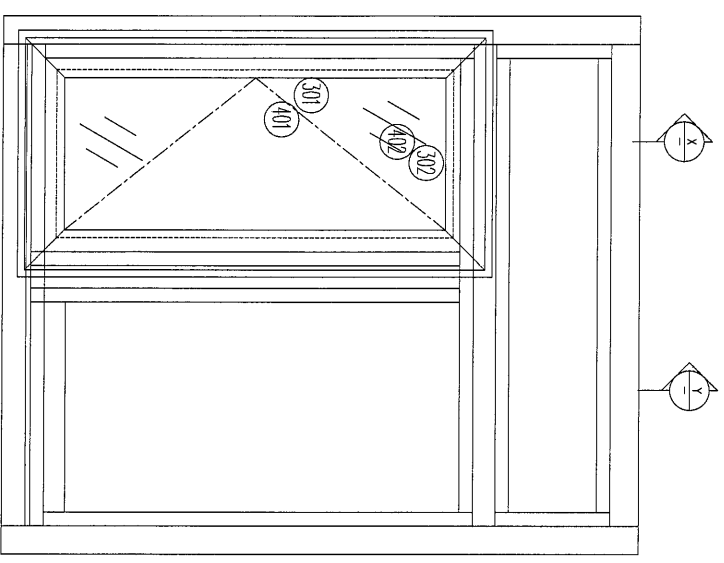


序号	涉及图号	涉及设计图号
1	W13/T7	SC-702

- 加工說明:
- 1、不需安裝配件;
 - 2、窗玉用撞角碼組裝、用螺絲直接固定入框;
 - 3、不需安裝百頁玉;
 - 4、有加长鋁巴;

序號	材料編號	材料名稱	加工圖號	長度 L(MM)	單位	幅數	
						單樞	小計
1	X85960	樞左邊框	85960-L10-01	1135	支	1	1
2	X85960	樞右邊框	85960-R10-01	1135	支	1	1
3	X85957	樞企玻璃線	直口開料	959	支	2	2
4	X85957	樞橫玻璃線	直口開料	508	支	2	2
5	X85960	樞框頂橫	85960-A10-01	513	支	1	1
6	X85960	樞框底橫	85960-A10-02	513	支	1	1
7	55*3鋁巴	企加长鋁巴	5503A-1135	1135	支	2	2
8	55*3鋁巴	橫加长鋁巴	5503B-708	708	支	1	1

工程編號: J-853	圖紙名稱: 佛沙窗組裝圖 (T7)	材料: 詳見本圖表內	表面處理: 古銅色 JMQ213457	修改版次: A	B	C
工程名稱: 錦上格延平道	圖號: W21/T7	數量: 1	日期: 2021.11.10	審核: WSH		
		製圖: CMM		日期:		



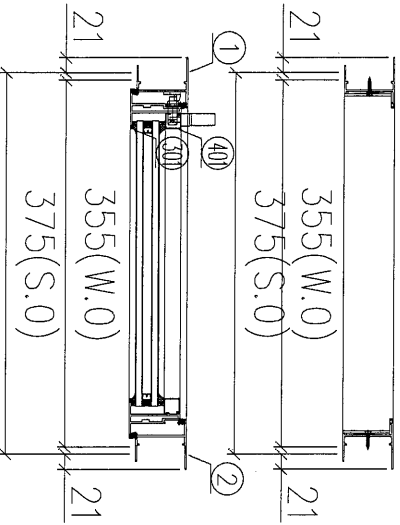
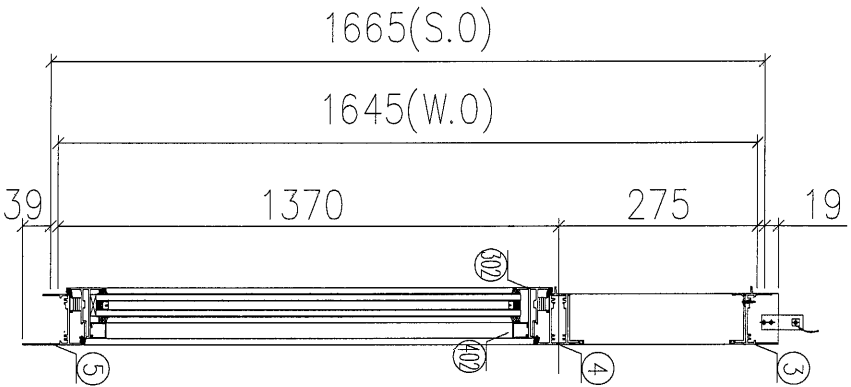
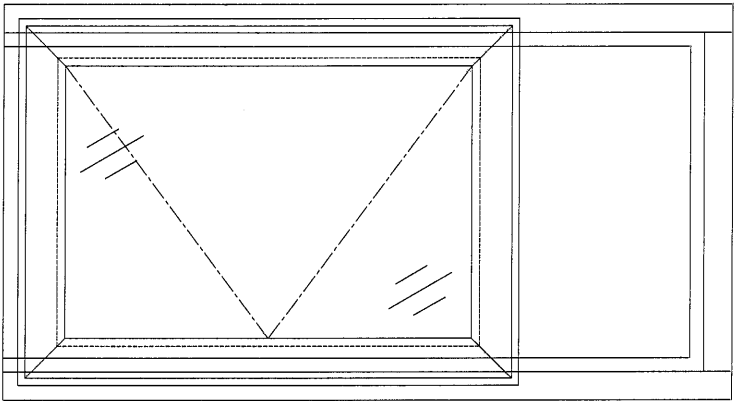
○ X - PART SECTION

○ Y - PART SECTION

序号	涉及图号	涉及设计图号
1	W21A/T7	702c
2	W21/T7	702b

- 加工說明:
- 1、不需安裝配件;
 - 2、窗玉用撞角碼組裝、用螺絲直接固定入框;
 - 3、不需安裝百頁玉;

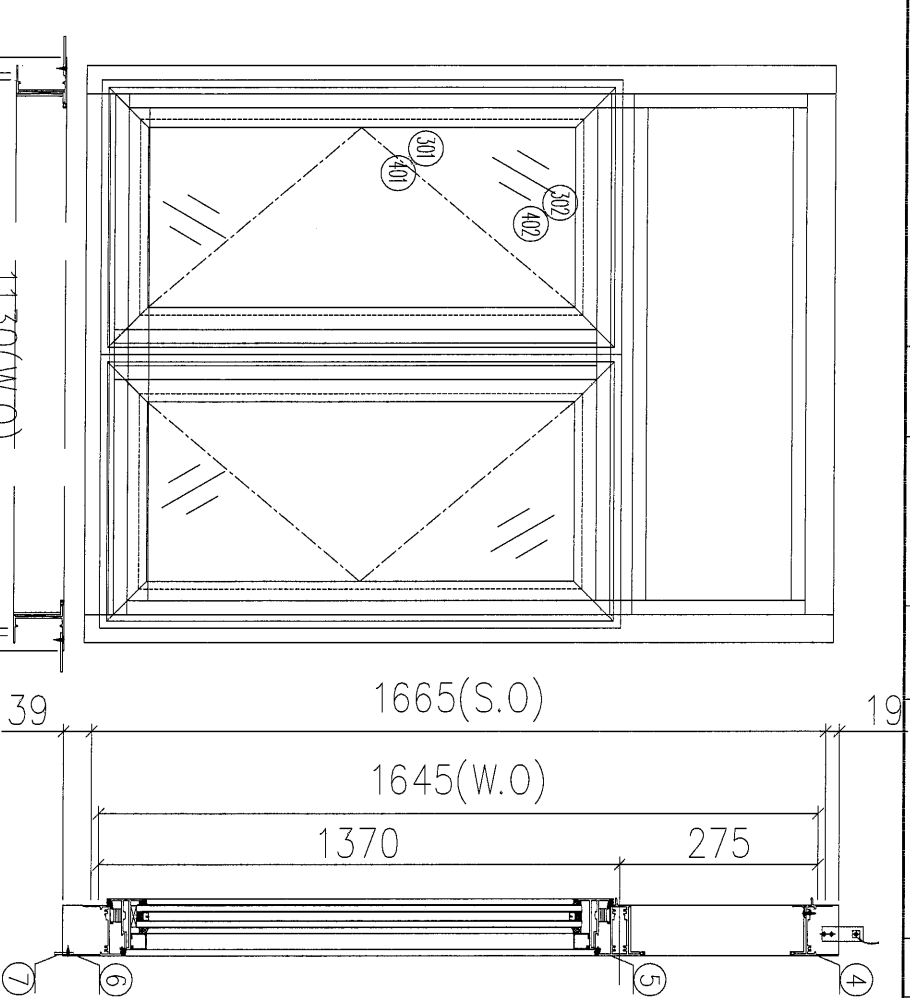
序號	材料編號	材料名稱	加工圖號	長度 L (MM)	單位	備註	小計
1	X85948	生左邊框	85948-L1-07	1573	支	1	1
2	X85948	生右邊框	85948-R1-07	1573	支	1	1
3	X85945	左邊右生中企	85945-A-01	1291.5	支	1	1
4	X85945	企反拍線	85945-31A	1285.5	支	1	1
5	X85947	框企玻璃線	直口開料	1189.5	支	2	2
6	X85946	生框頂橫	85946-B-10	1183	支	1	1
7	X85947	上生下生中橫	85947-C-01	1173	支	1	1
8	X85947	生框底橫	85947-C-01	1173	支	1	1
9	X85946	底框反拍線	85946-41A	537.5	支	1	1
10	X85947	框橫玻璃線	直口開料	537.5	支	2	2
11	X85946	頂橫反拍線	85946-51A	537.5	支	1	1
如下為生玉料							
301	X85942	生窗玉企	85942-A-27	1299.5	支	2	2
302	X85942	生窗玉頂底橫	85942-A-28	584.5	支	2	2
401	X85947	企玻璃線	直口開料	1228.5	支	2	2
402	X85947	橫玻璃線	直口開料	474.5	支	2	2



序号	涉及图号	涉及设计位置
1	W52AR/T7	701a
2	W52R/T7	701c
3	W52L/T7	704a

- 加工說明:
- 1、不需安裝配件;
 - 2、窗玉用撞角碼組裝、用螺絲直接固定入框;
 - 3、不需安裝百頁玉;

序號	材料編號	材料名稱	加工圖號	長度 L (MM)	單位	幅數	小計
1	X85948	生左邊框	85948-12-02	1723	支	1	1
2	X85948	生右邊框	85948-R2-02	1723	支	1	1
3	X85946	生框頂橫	85946-B-02	333	支	1	1
4	X85954	上生下生中橫	85954-B-02	333	支	1	1
5	X85947	生框底橫	85947-A-04	323	支	1	1
如下為生玉料							
301	X85952	生窗玉企	85952-A-07	1349.5	支	2	2
302	X85952	生窗玉頂底橫	85952-A-08	331	支	2	2
401	X85957	企玻璃線	直口開料	1278.5	支	2	2
402	X85957	橫玻璃線	直口開料	221	支	2	2



序号	涉及图号	涉及设计图
1	W53/T7	703b
2	W53A/T7	703c

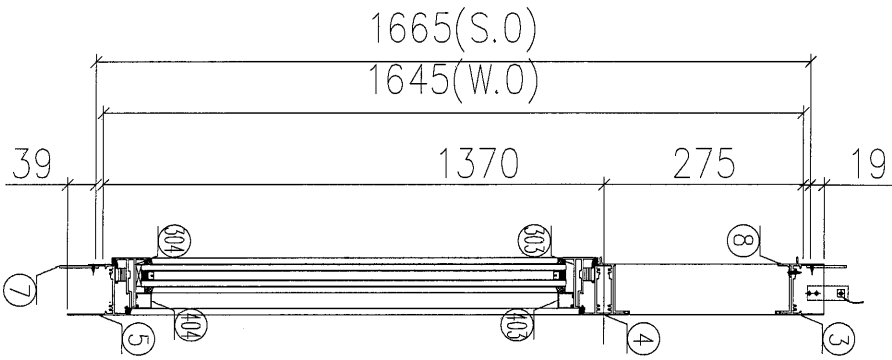
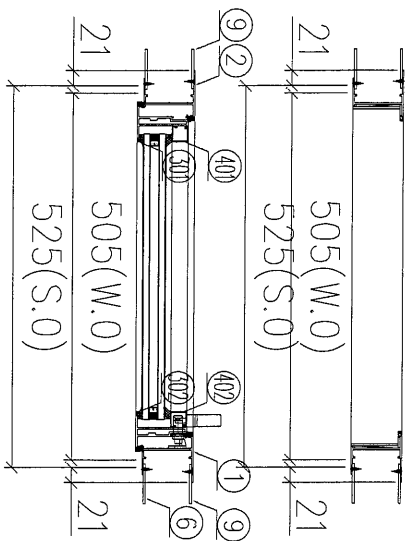
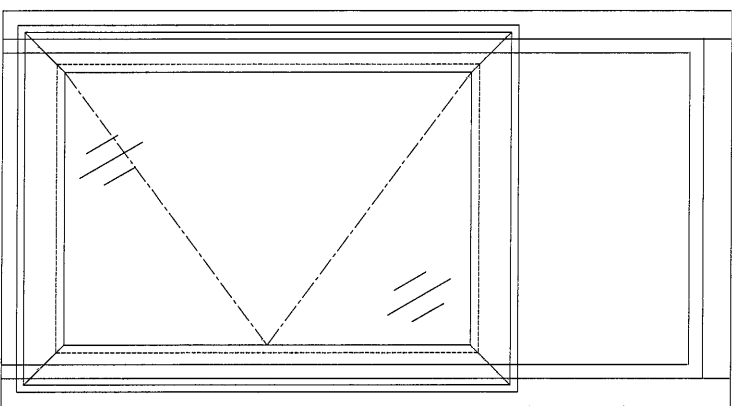
- 加工說明:
- 1、不需安裝配件;
 - 2、窗玉用撞角碼組裝、用螺絲直接固定入框;
 - 3、不需安裝百頁玉;
 - 4、有加长鋁巴;

序號	材料編號	材料名稱	加工圖號	長度 L(MM)	單位	幅數	小計
1	X85948	生左邊框	85948-L4-03	1723	支	1	1
2	X85948	生右邊框	85948-R4-03	1723	支	1	1
3	X85953	生左生右生中企	85953-A-04	1341.5	支	1	1
4	X85946	生框頂橫	85946-B-09	1108	支	1	1
5	X85954	生上下生中橫	85954-A-04	1108	支	1	1
6	X85947	生框底橫	85947-B-04	1098	支	1	1
7	26*3鋁巴	橫加长鋁巴	2603A-1250	1250	支	1	1
8	55*3鋁巴	企加长鋁巴	5503A-1723	1723	支	2	2
如下為生玉料							
301	X85952	生窗玉企	85952-A-25	1349.5	支	4	4
302	X85952	生窗玉框底	85952-A-26	544.5	支	4	4
401	X85957	企玻璃線	百口開料	1278.5	支	4	4
402	X85957	橫玻璃線	百口開料	434.5	支	4	4



工程編號:	J-853	圖紙名稱:	佛沙窗組裝圖 (T5)	材料:	詳見本圖表內	表面處理:	古銅色 JMG213457	修改版次:	A	B	C
工程名稱:	錦上路延平道	圖號:	W54R/T7	數量:	1	製圖:	DZL	日期:	2021.11.10	審核:	WSH
								日期:			

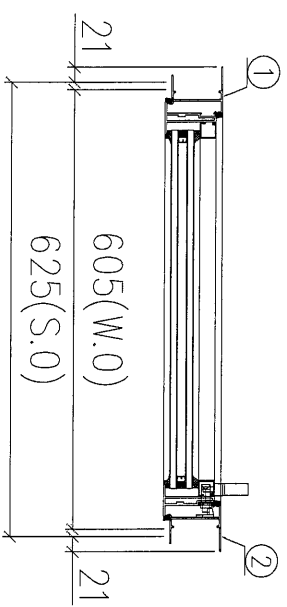
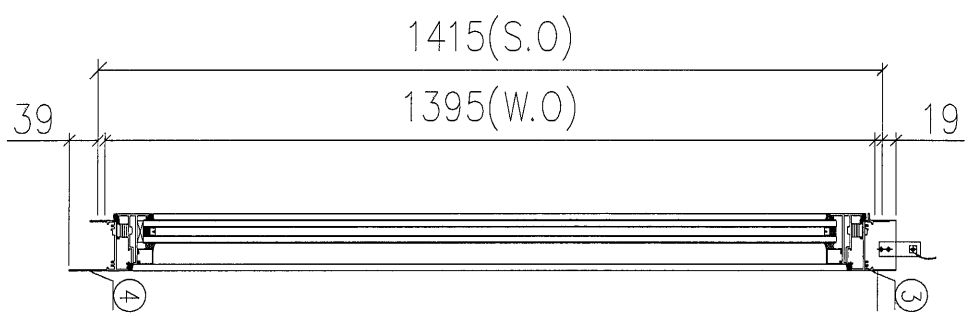
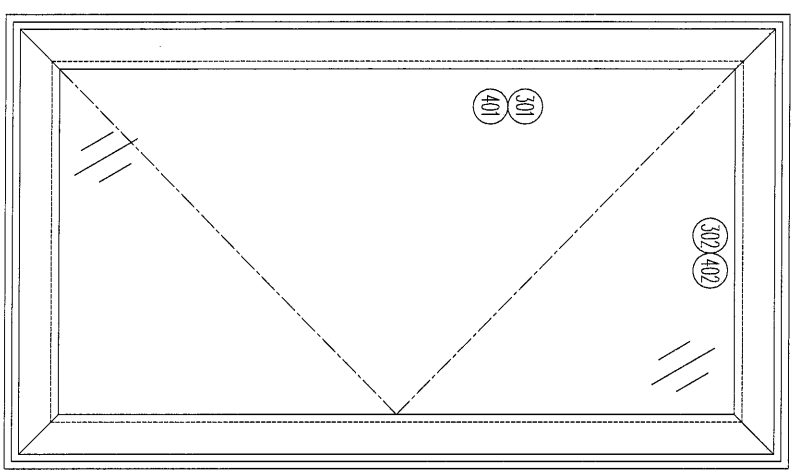
19



序号	涉及图号	涉及设计图号
1	W54R/T7	SC-707

加工說明:
1、不需生產，此鐵模用原 (W94L/T5) 試模窗代
替;

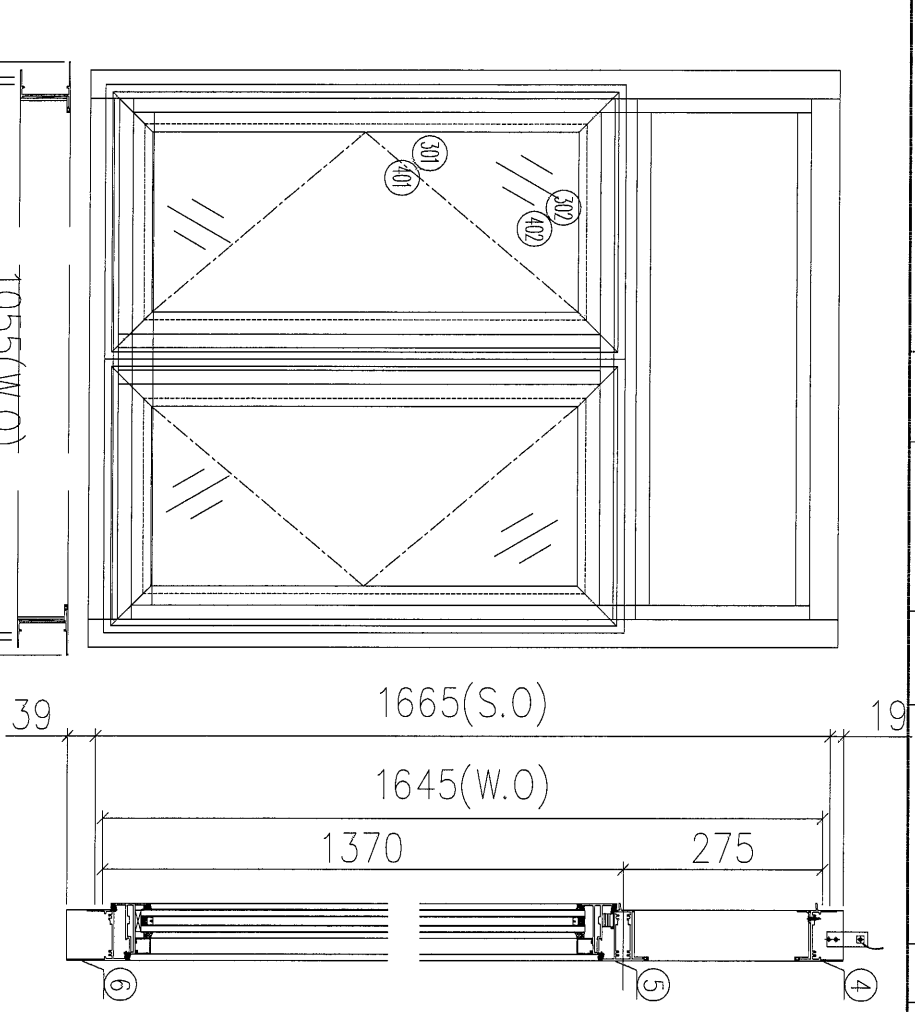
工程編號: J-853	圖紙名稱: 佛沙窗組裝圖 (T5)	材料: 詳見本圖表內	表面處理: 古銅色 JMC213457	修改版本: A	B	C
工程名稱: 錦上路短平道	圖號: W57R/T7	數量: 1	製圖: CJM	日期: 2021.11.10	審核: WSH	



序号	涉及图号	涉及设计图号
1	W57R/T7	701a
2	W57R/T7	701c

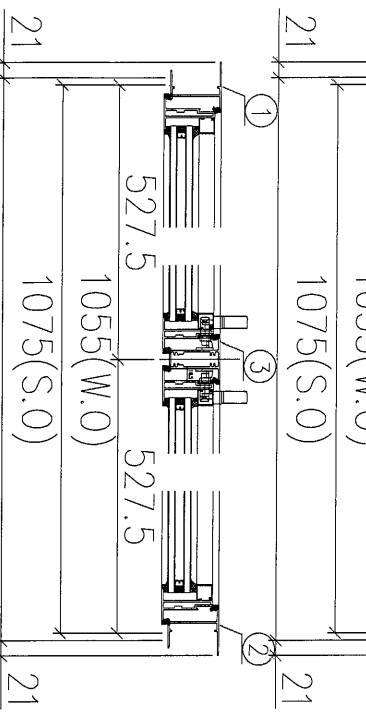
加工說明:
1、不需生產, 此鐵模用原 (W57L/T5) 試模窗代
替;

工程編號: J-853	圖紙名稱: 佛沙窗組裝圖 (T5)	材料: 詳見本圖表內	表面處理: 古銅色JM0213457	修改版次: A	B	C
工程名稱: 錦上路延平道	圖號: W58/T7	數量: 1	製圖: CMM	日期: 2021.11.10	審核: WSH	日期:



序号	图号	位置
1	W58/T7	701a
2	W58/T7	701c

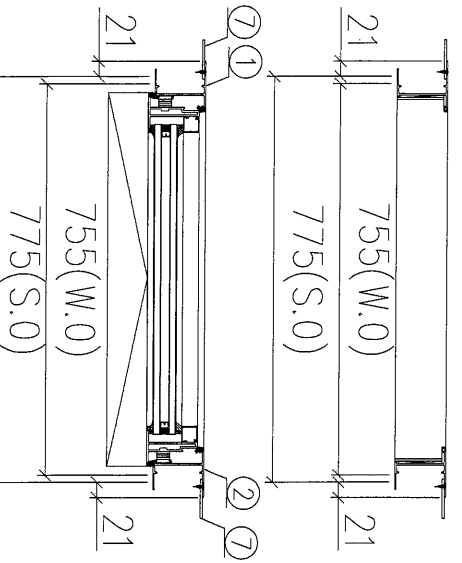
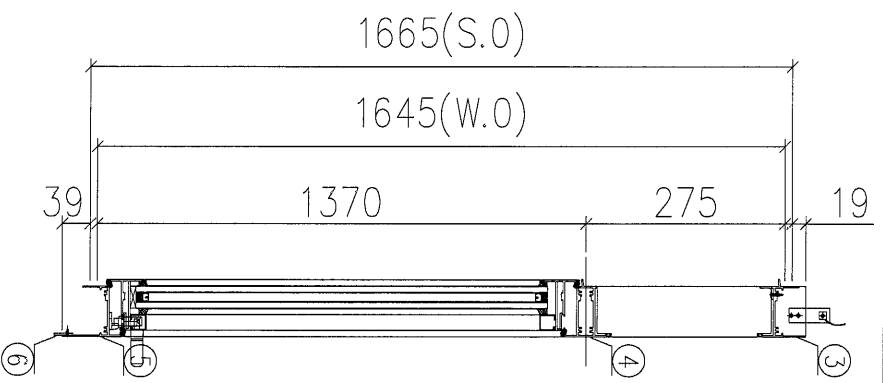
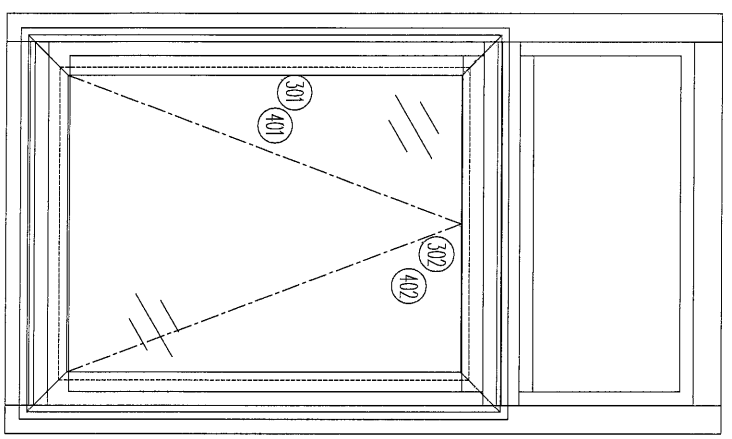
- 加工說明:
- 1、不需安裝配件;
 - 2、窗玉用撞角碼組裝、用螺絲直接固定入框;
 - 3、不需安裝百頁玉;



序號	材料編號	材料名稱	加工圖號	長度 L (MM)	單位	幅數	小計
1	X85948	生左邊框	85948-12-06	1723	支	1	1
2	X85948	生右邊框	85948-R2-06	1723	支	1	1
3	X85953	左生右生中企	85953-A-02	1341.5	支	1	1
4	X85946	生框頂橫	85946-B-07	1033	支	1	1
5	X85954	上生下生中橫	85954-A-02	1033	支	1	1
6	X85947	生框底橫	85947-B-02	1023	支	1	1
7							
如下為生玉料							
301	X85952	生窗玉企	85952-A-21	1349.5	支	4	4
302	X85952	生窗玉右頂	85952-A-22	507	支	4	4
401	X85957	企玻璃線	直口開料	1278.5	支	4	4
402	X85957	橫玻璃線	直口開料	397	支	4	4

工程編號:	J-853	圖紙名稱:	佛沙窗組裝圖 (T7)	材料:	詳見本圖表內	表面處理:	古銅色 JMC213457	修改版次:	A	B	C
工程名稱:	錦上路延平道	圖號:	W60/T7	數量:	1	日期:	2021.11.10	審核:	MSH	日期:	
				製圖:	CJM						

22



序号	图号	位置
1	W60/T7	705a

- 加工說明:
- 1、不需安裝配件;
 - 2、窗玉用撞角碼組裝、用螺絲直接固定入框;
 - 3、不需安裝百頁玉;
 - 4、有加長鋁巴;

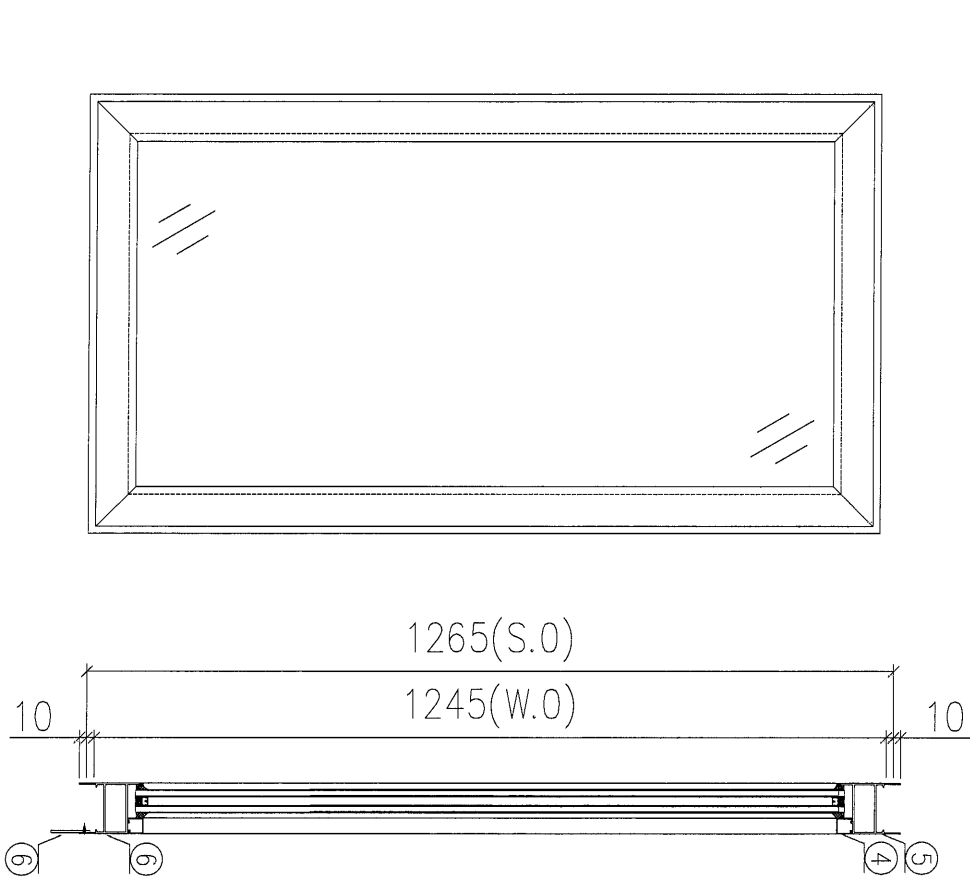
序號	材料編號	材料名稱	加工圖號	長度 L(MM)	單位	輻數	
						單樞	小計
1	X85948	生左邊框	85948-1A-06	1723	支	1	1
2	X85948	生右邊框	85948-R4-06	1723	支	1	1
3	X85946	生框頂橫	85946-B-15	733	支	1	1
4	X85954	上生下生中橫	85954-B-09	733	支	1	1
5	X85947	生框底橫	85947-A-09	723	支	1	1
6	26*3鋁巴	橫加長鋁巴	2603A-875	875	支	1	1
7	55*3鋁巴	企加長鋁巴	5503A-1723	1723	支	2	2

如下為生玉料

301	X85952	生窗玉企	85952-A-40	1349.5	支	2	2
302	X85952	生窗玉橫	85952-A-41	731	支	2	2
401	X85957	企玻璃線	直口開料	1278.5	支	2	2
402	X85957	橫玻璃線	直口開料	621	支	2	2

工程編號: J-853	圖紙名稱: 佛沙窗組裝圖 (TT)	材料: 詳見本圖表內	表面處理: 古銅色JM0213457	修改版次: A	B	C
工程名稱: 錦上路延平道	圖號: W63/T7	數量: 1	日期: 2021.11.10	審核: WSH		

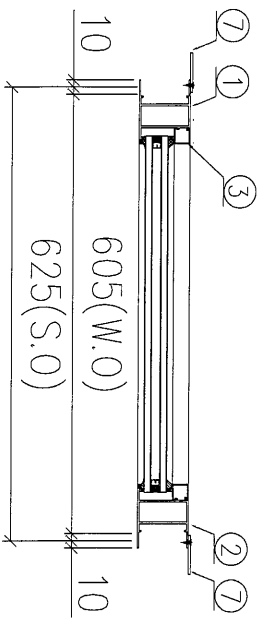
23



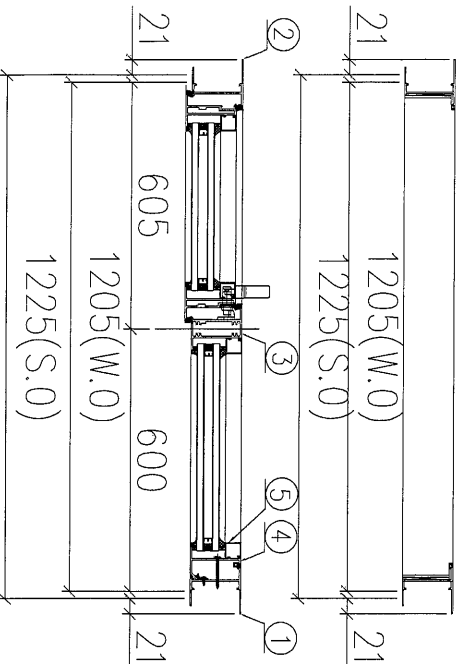
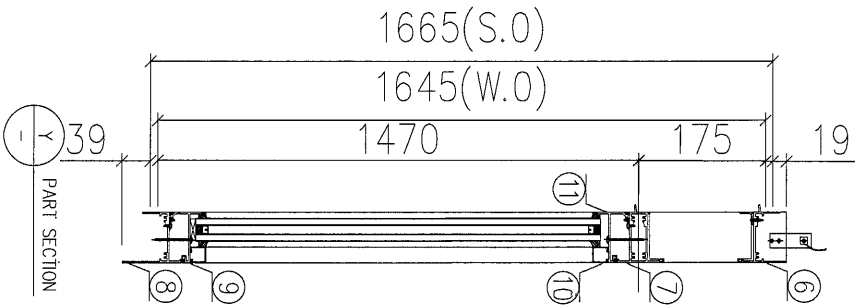
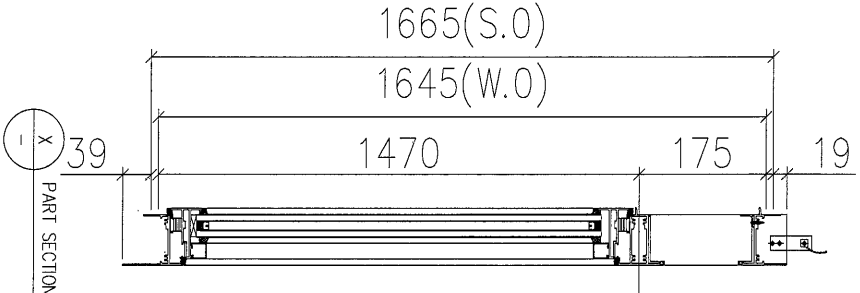
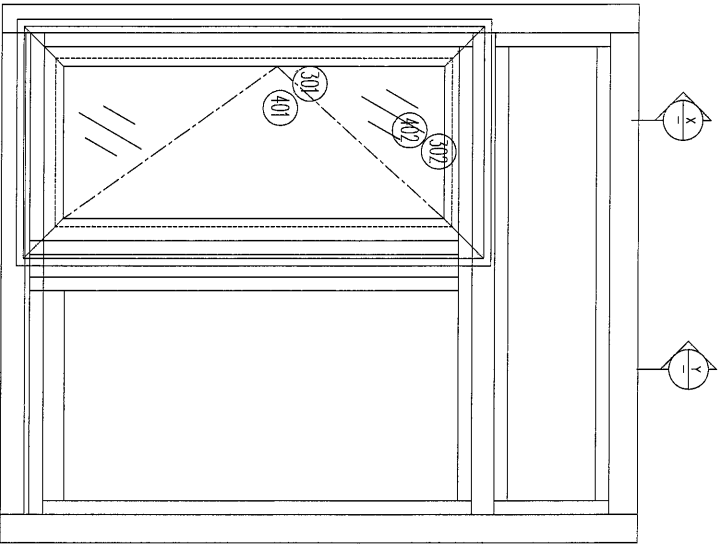
序号	涉及图号	涉及设计图号
1	W63/T7	SC-702a

加工說明:
 1、不需安裝配件;
 2、窗玉用撞角碼組裝、用螺絲直接固定入框;
 3、不需安裝百頁玉;
 4、有加长鋁巴;

序號	材料編號	材料名稱	加工圖號	長度 L (MM)	單位	幅數	
						單樞	小計
1	X85960	梗左邊框	85960-L10-02	1285	支	1	1
2	X85960	梗右邊框	85960-R10-02	1285	支	1	1
3	X85957	梗企玻璃線	直口開料	1109	支	2	2
4	X85957	梗橫玻璃線	直口開料	508	支	2	2
5	X85960	梗框頂橫	85960-A10-03	513	支	1	1
6	X85960	梗框底橫	85960-A10-04	513	支	1	1
7	55*3鋁巴	企加长鋁巴	5503A-1285	1285	支	2	2
8	55*3鋁巴	橫加长鋁巴	5503B-708	708	支	1	1



工程編號: J-853	圖紙名稱: 佛沙窗組裝圖 (TT)	材料: 詳見本圖表內	表面處理: 古銅色JM0213457	修改版次: A	B	C
工程名稱: 錦上路延平道	圖號: W71/T7	數量: 1	製圖: C/M	日期: 2021.11.10	審核: WSH	日期:



序号	图号	位置
1	W71A/T7	702d
2	W71/T7	702e

加工說明:
 1、不需安裝配件;
 2、窗玉用撞角碼組裝、用螺絲直接固定入框;
 3、不需安裝百頁玉;

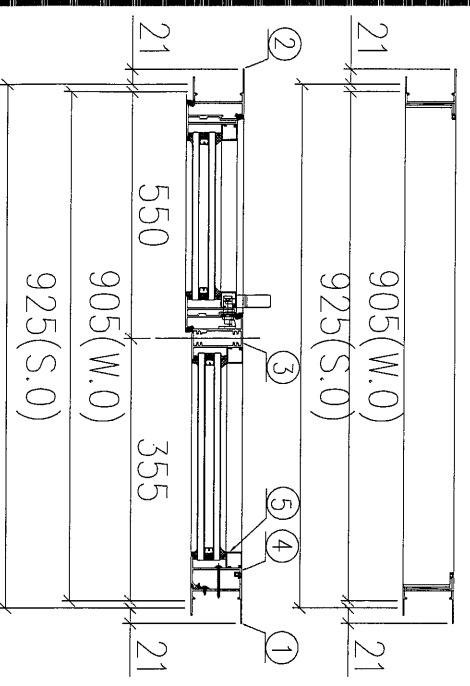
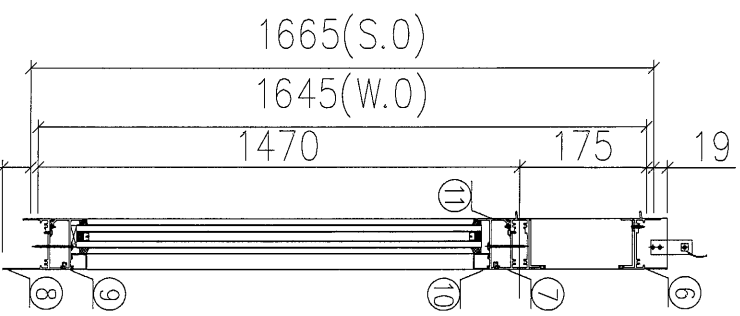
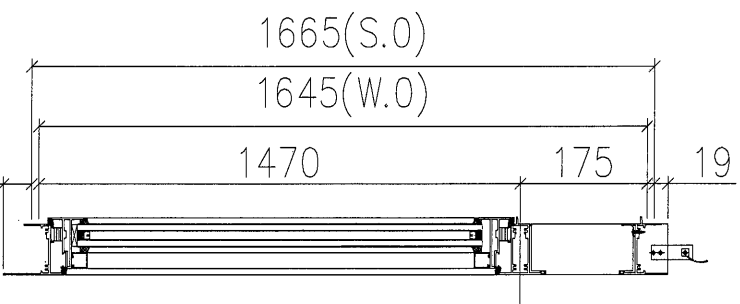
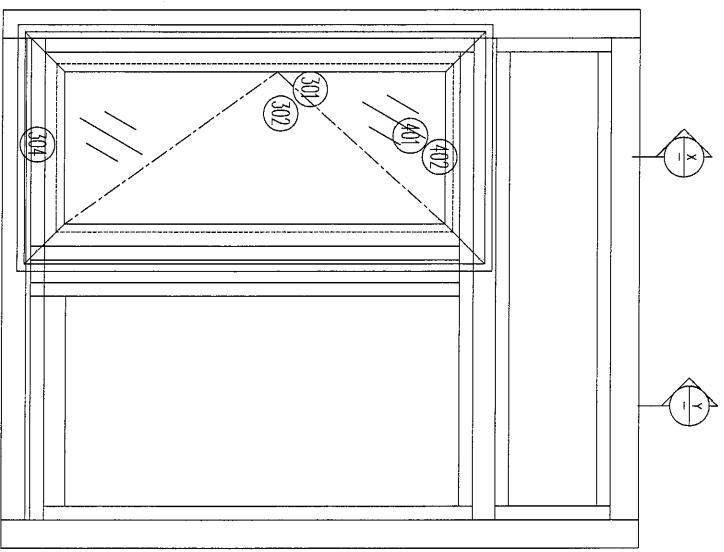
序號	材料編號	材料名稱	加工圖號	長度 L (MM)	單位	幅數	小計
1	X85948	牛左邊框	85948-L1-09	1723	支	1	1
2	X85948	牛右邊框	85948-R1-09	1723	支	1	1
3	X85955	左邊石生中企	85955-A-03	1441.5	支	1	1
4	X85956	企反拍線	85956-31C	1435.5	支	1	1
5	X85957	框企玻璃線	直口開料	1339.5	支	2	2
6	X85946	牛框頂橫	85946-B-12	1183	支	1	1
7	X85954	上生下生中橫	85954-C-03	1183	支	1	1
8	X85947	牛框底橫	85947-C-03	1173	支	1	1
9	X85956	底橫反拍線	85956-41C	537.5	支	1	1
10	X85957	框橫玻璃線	直口開料	537.5	支	2	2
11	X85956	頂橫反拍線	85956-41C	537.5	支	1	1

如下為生玉料

301	X85952	生窗玉企	85952-A-31	1449.5	支	2	2
302	X85952	生窗玉頂底橫	85952-A-32	584.5	支	2	2
401	X85957	企玻璃線	直口開料	1378.5	支	2	2
402	X85957	橫玻璃線	直口開料	474.5	支	2	2

工程編號: J-853	圖紙名稱: 佛沙窗組裝圖 (T7)	材料: 詳見本圖表內	表面處理: 古銅色JMC213457	修改版次: A	B	C
工程名稱: 錦上路延平道	圖號: W72/T7	數量: 1	製圖: C/M	日期: 2021.11.10	審核: WSH	日期:

25



39 PART SECTION X

39 PART SECTION Y

序号	涉及图号	涉及设计图号
1	W72A/T7	702d
2	W72/T7	702e

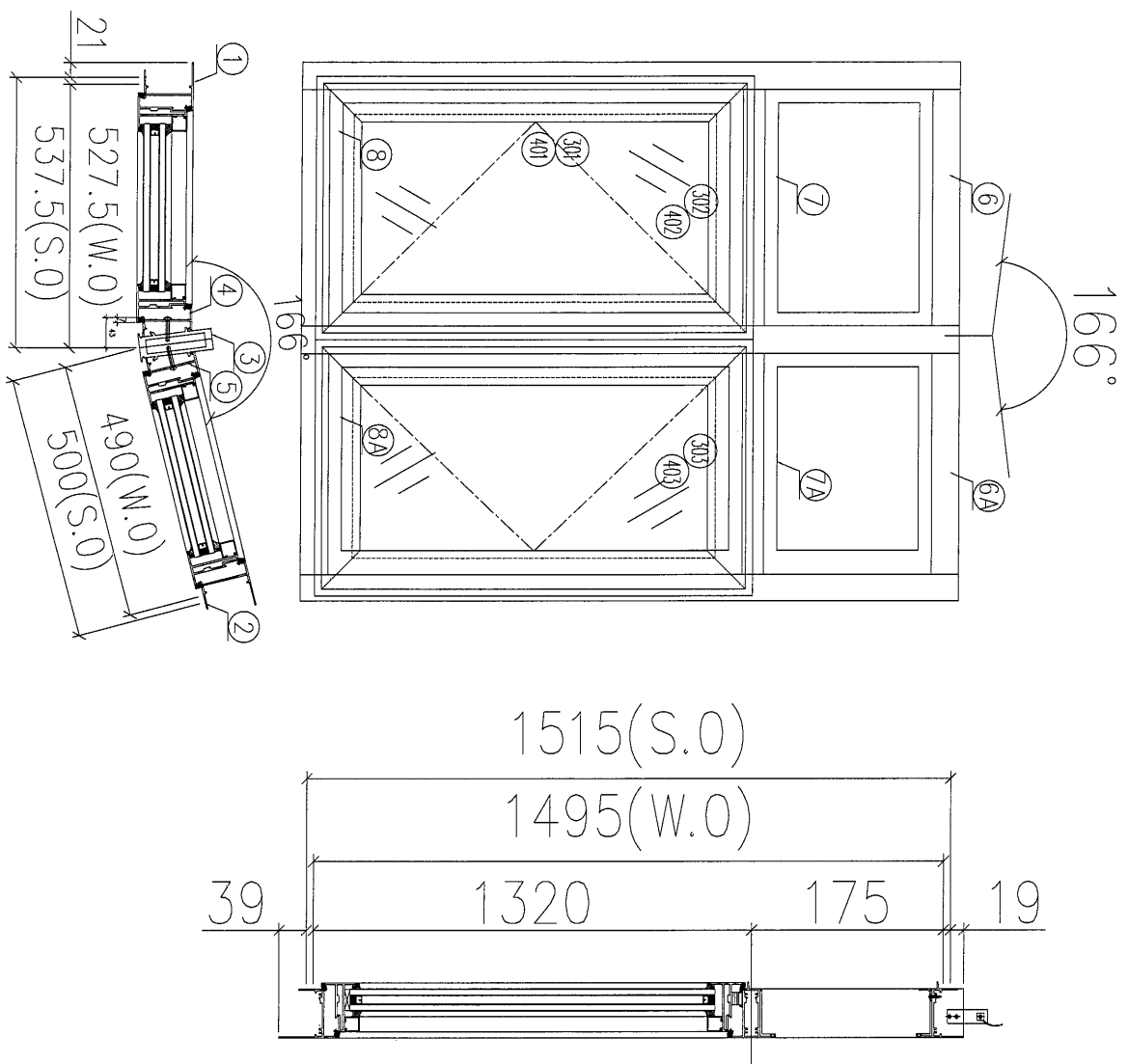
加工說明:
1、不需安裝配件;
2、窗玉用撞角碼組裝、用螺絲直接固定入框;
3、不需安裝百頁玉;

序號	材料編號	材料名稱	加工圖號	長度 L (MM)	單位	幅數	1
1	X85948	生左邊框	85948-L1-10	1723	支	1	1
2	X85948	生右邊框	85948-R1-10	1723	支	1	1
3	X85955	左框生中企	85955-A-04	1441.5	支	1	1
4	X85956	企反拍線	85956-3/D	1435.5	支	1	1
5	X85957	框企玻璃線	直口開料	1339.5	支	2	2
6	X85946	生框頂橫	85946-B-13	883	支	1	1
7	X85954	上生下生中橫	85954-C-04	883	支	1	1
8	X85947	生框底橫	85947-C-04	873	支	1	1
9	X85956	底橫反拍線	85956-4/D	292.5	支	1	1
10	X85957	框玻璃線	直口開料	292.5	支	2	2
11	X85956	頂橫反拍線	85956-4/D	292.5	支	1	1

如下為生玉料

301	X85952	生窗玉企	85952-A-33	1449.5	支	2	2
302	X85952	生窗玉頂底	85952-A-34	529.5	支	2	2
401	X85957	企玻璃線	直口開料	1378.5	支	2	2
402	X85957	橫玻璃線	直口開料	419.5	支	2	2

美特铝质 有限公司 MIDI Aluminum Fabricator Ltd.		工程編號: J-853 工程名稱: 錦上路延平道	圖紙名稱: 佛沙窗組裝圖 (T7) 圖號: W77/T7	材料: 詳見本圖表內 數量: 1 製圖: CJM 日期: 2021.11.10 審核: WSH	表面處理: 古銅色JM0213457 修改版次: A 日期:	B	C
--	--	-----------------------------	---------------------------------	---	--------------------------------------	---	---



序号	图号	位置
1	W77/T7	704b

加工說明:
 1、不需安裝配件;
 2、窗玉用撞角碼組裝, 用螺絲直接固定入框;
 3、不需安裝百頁玉;

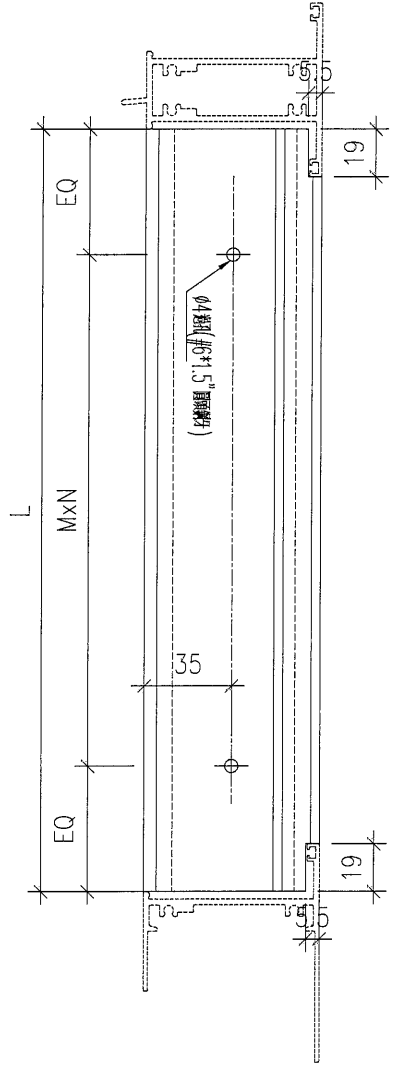
序號	材料編號	材料名稱	加工圖號	長度 L(MM)	單位	幅數	小計
1	X85948	生左邊框	85948-L2-11	1573	支	1	1
2	X85948	生右邊框	85948-R2-11	1573	支	1	1
3	X85962	轉角中企	85962-A-01	1673	支	1	1
4	X85948	左框夾企	85948-L1-01	1573	支	1	1
5	X85948	右框夾企	85948-R1-01	1573	支	1	1
6	X85946	生框頂橫	85946-B-16	481.5	支	1	1
6A	X85946	生框頂橫	85946-B-17	445.5	支	1	1
7	X85954	上生下生中橫	85954-B-10	481.5	支	1	1
7A	X85954	上生下生中橫	85954-B-11	445.5	支	1	1
8	X85947	生框底橫	85947-B-10	471.5	支	1	1
8A	X85947	生框底橫	85947-B-11	435.5	支	1	1
如下為生玉料							
301	X85952	生窗玉企	85952-A-35	1299.5	支	4	4
302	X85952	生窗玉頂橫	85952-A-36	481.5	支	2	2
303	X85952	生窗玉底橫	85952-A-37	445.5	支	2	2
401	X85957	企玻璃線	直口開料	1228.5	支	4	4
402	X85957	橫玻璃線	直口開料	371.5	支	2	2
403	X85957	橫玻璃線	直口開料	335.5	支	2	2

美特鋁質 有限公司
MIDI Aluminium Fabricator Ltd.

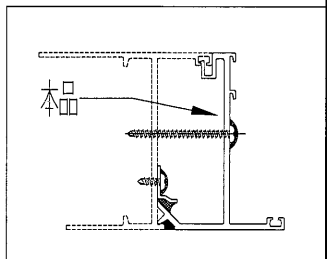
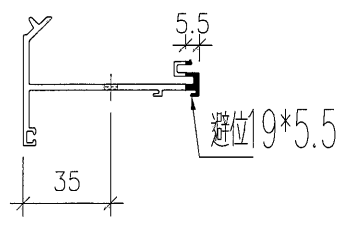
工程號 J853 地盤 錦上路/延平道

序號	物料編號	數量	位置	L	M	N	EQ
1	85956-3LA	1	W21/T7	1285.5	300	4	42.75
2	85956-3LB	1	W22/T7	1285.5	300	4	42.75
3	85956-3LC	1	W71/T7	1435.5	300	4	117.75
4	85956-3LD	1	W72/T7	1435.5	300	4	117.75
合計:		4					

頂



外



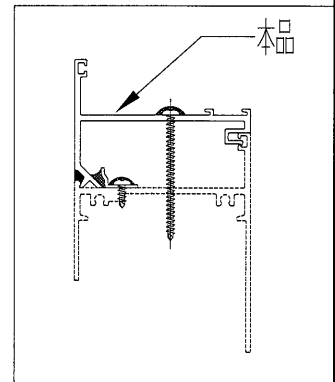
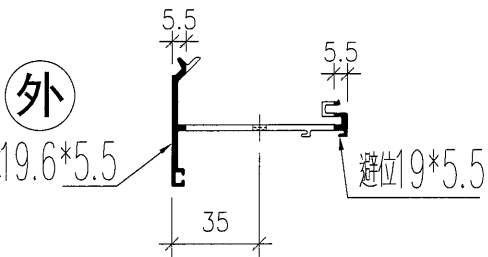
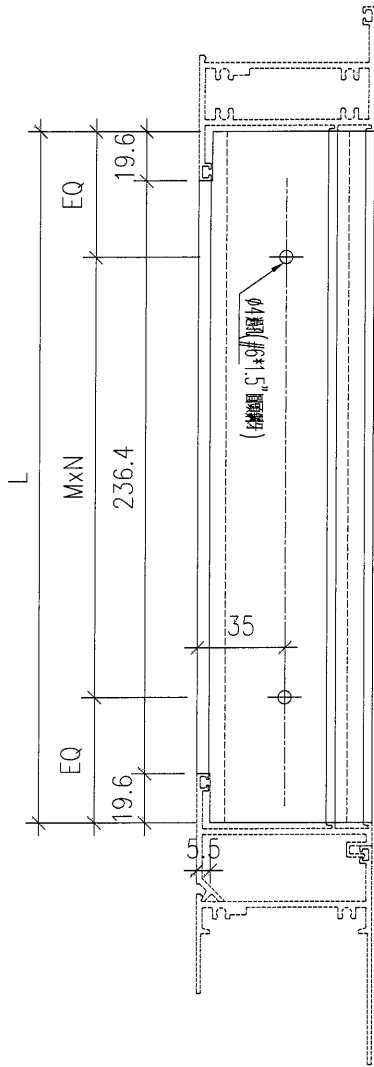
名稱	企向反折線	制圖	DZL	2021.10.28	修改		
材料	X85956	復核	sde	-	日期		
顏色	JMQ213457 (古銅)	批准			圖號	85956-3L	

美特鋁質 有限公司
MIDI Aluminium Fabricator Ltd.

工程號 J853 地盤 錦上路/延平道

序號	物料編號	數量	位置	L	M	N	EQ
1	85956-4LA	1	W21/T7	537.5	300	1	118.75
2	85956-4LB	1	W22/T7	292.5	200	1	46.25
3	85956-4LC	1	W71/T7	537.5	300	1	118.75
4	85956-4LD	1	W72/T7	292.5	200	1	46.25
合計:		4					

左



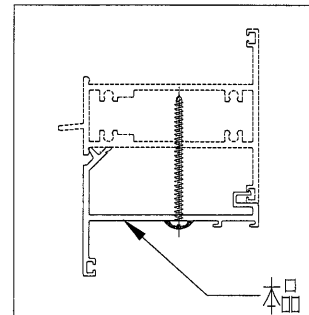
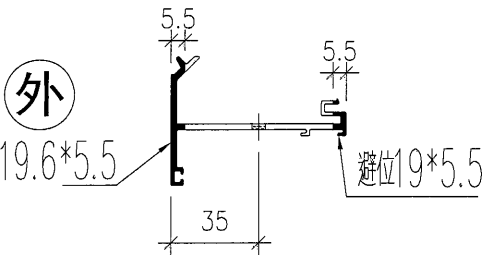
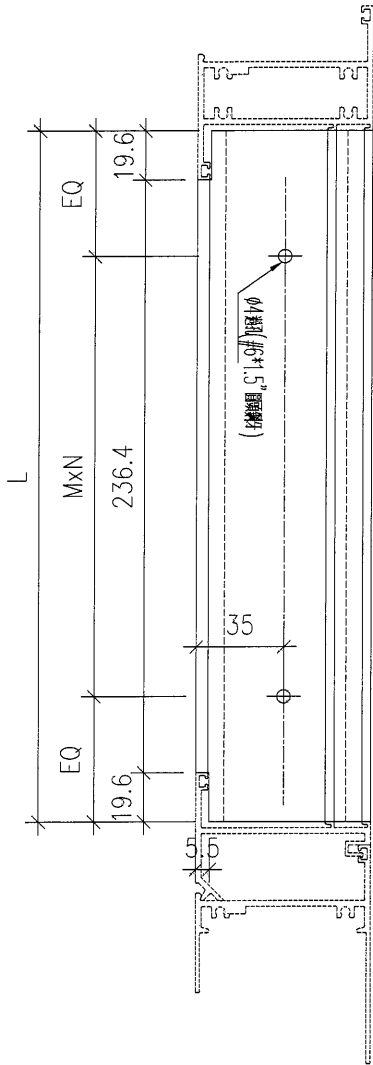
名稱	反折線底筴	制圖	DZL	2021.10.28	修改		
材料	X85956	復核	sde	-	日期		
顏色	JMQ213457 (古銅)	批准			圖號	85956-4L	

美特鋁質 有限公司
MIDI Aluminium Fabricator Ltd.

工程號 J853 地盤 錦上路/延平道

序號	物料編號	數量	位置	L	M	N	EQ
1	85956-5LA	1	W21/T7	537.5	300	1	118.75
2	85956-5LB	1	W22/T7	292.5	200	1	46.25
3	85956-5LC	1	W71/T7	537.5	300	1	118.75
4	85956-5LD	1	W72/T7	292.5	200	1	46.25
合計:		4					

左

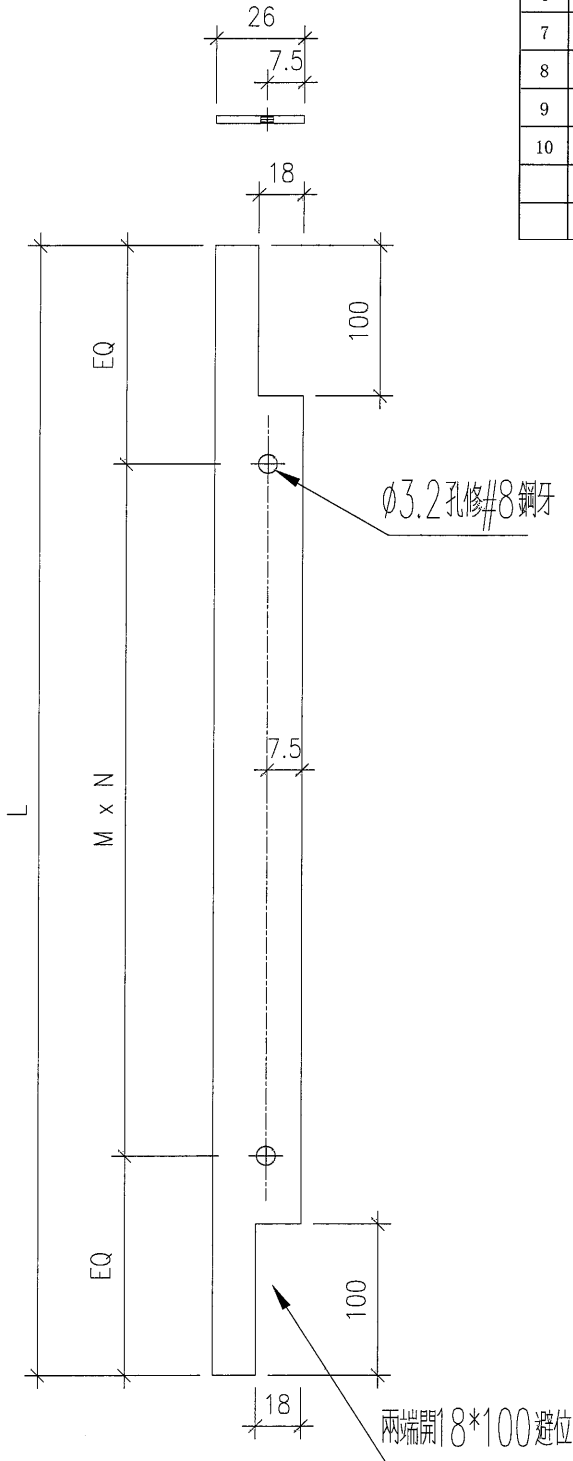


名稱	反折線階筴	制圖	DZL	2021.10.28	修改		
材料	X85956	復核	sde	-	日期		
顏色	JMQ213457 (古銅)	批准			圖號	85956-5L	

 美特鋁質 有限公司
MIDI Aluminium Fabricator Ltd.

工程號 J853 地盤 錦上路/延平道

序號	物料編號	位置	數量	L	L1	M	N	EQ
1	2603A-727	W05A/T7	1	727		300	2	63.5
2	2603A-625	W04R/T7	1	625		300	2	12.5
3	2603A-1250	W03/T7	1	1250		300	3	175
4	2603A-1250	W53/T7	1	1250		300	3	175
5	2603A-875	W10/T7	1	875		300	2	137.5
6	2603A-875	W60/T7	1	875		300	2	137.5
7	2603A-1025	L03/T7	1	1025		300	3	62.5
8	2603A-925	L04/T7	1	925		300	2	162.5
9	2603A-2250	L11/T7	1	2250		300	7	75
10	2603A-805	L01/T7	1	805		300	2	102.5
		合計	10					



名稱	橫向加長鋁巴	制圖	DZL	2021.10.30	修改		
材料	26*3鋁	復核	-	-	日期		
顏色	MILL	批准			圖號	J853-2603A	



美特鋁質 有限公司
MIDI Aluminium Fabricator Ltd.

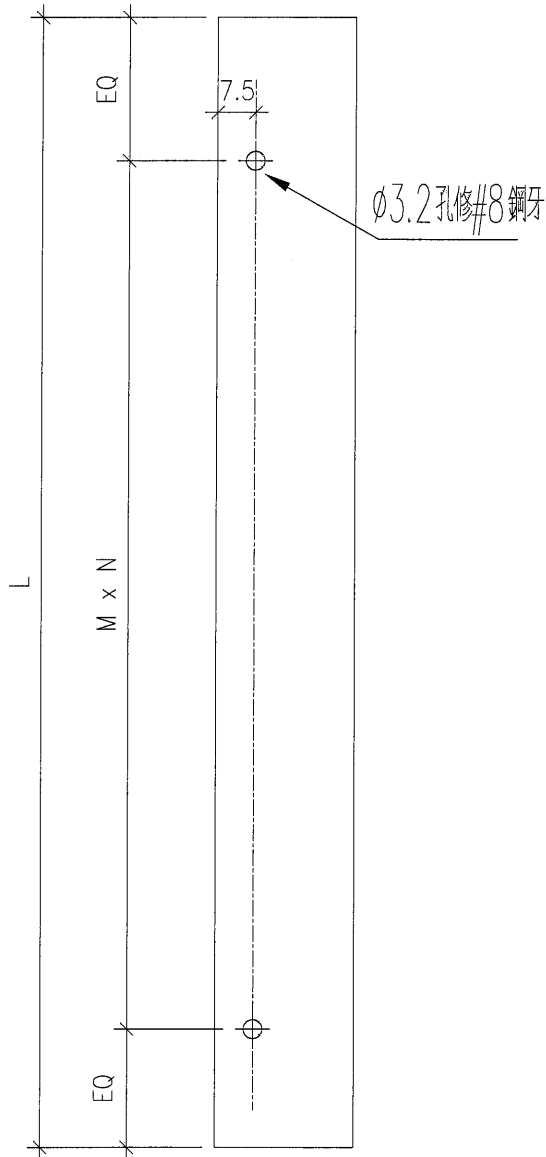
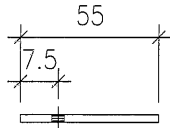
工程號

J853

地盤

錦上路/延平道

序號	物料編號	位置	數量	L	L1	M	N	EQ
1	5503A-1135	W13/T7	2	1135		300	3	117.5
2	5503A-1285	W63/T7	2	1285		300	4	42.5
3	5503A-1573	W09/T7	2	1573		300	5	36.5
4	5503A-1573	W05R/T7	2	1573		300	5	36.5
5	5503A-1573	W04R/T7	4	1573		300	5	36.5
6	5503A-1573	W03/T7	2	1573		300	5	36.5
7	5503A-1723	W53/T7	2	1723		300	5	111.5
8	5503A-1573	W10/T7	2	1573		300	5	36.5
9	5503A-1723	W60/T7	2	1723		300	5	111.5
10	5503A-323	L03/T7	4	323		250	1	36.5
11	5503A-1873	L04/T7	4	323		250	1	36.5
12	5503A-1573	L11/T7	2	323		250	1	36.5
13	5503A-323	L01/T7	2	323		250	1	36.5
		合計	32					



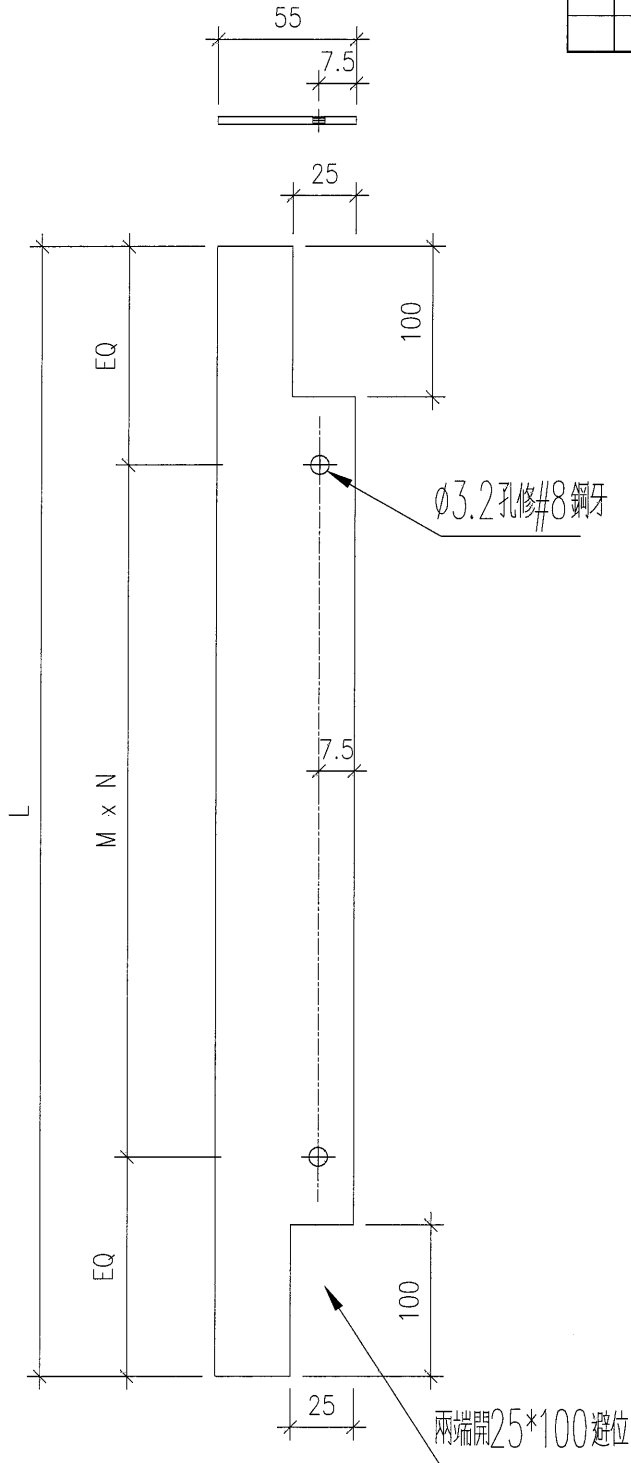
名稱	企向加長鋁巴	制圖	DZL	2021.10.30	修改		
材料	55*3鋁	復核	-	-	日期		
顏色	MILL	批准			圖號	J853-5503A	



美特鋁質 有限公司
MIDI Aluminium Fabricator Ltd.

工程號 J853 地盤 錦上路/延平道

序號	物料編號	位置	數量	L	L1	M	N	EQ
1	5503B-708	W13/T7	1	708		300	2	54
2	5503B-708	W63/T7	1	708		300	2	54
3	5503B-625	W04R/T7	2	625		280	2	32.5
4	5503B-1025	L03/T7	2	1025		300	3	62.5
5	5503B-925	L04/T7	2	925		300	2	162.5
		合計	8					



名稱	橫向加長鋁巴	制圖	DZL	2021.10.30	修改		
材料	55*3鋁	復核	-	-	日期		
顏色	MILL	批准			圖號	J853-5503B	



美特鋁質 有限公司
MIDI Aluminium Fabricator Ltd.

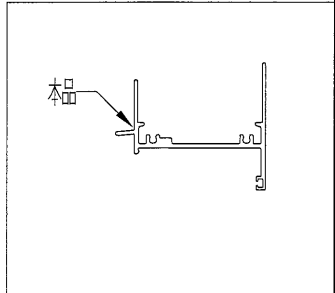
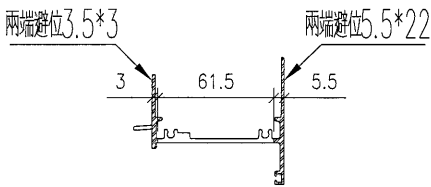
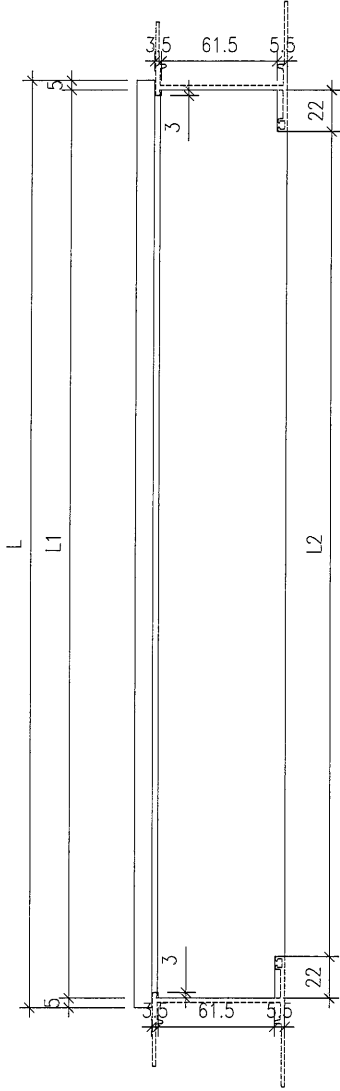
工程號

J853

地盤

錦上路/延平道

右



序號	物料編號	位置	數量	L	L1	L2
1	85946-B-01	W02R/T7	1	333	323	279
2	85946-B-02	W52R/T7	1	333	323	279
3	85946-B-03	W05R/T7	1	583	573	529
4	85946-B-06	W08/T7	1	1033	1023	979
5	85946-B-07	W58/T7	1	1033	1023	979
6	85946-B-08	W03/T7	1	1108	1098	1054
7	85946-B-09	W53/T7	1	1108	1098	1054
8	85946-B-10	W21/T7	1	1183	1173	1129
9	85946-B-11	W22/T7	1	883	873	829
10	85946-B-12	W71/T7	1	1183	1173	1129
11	85946-B-13	W72/T7	1	883	873	829
12	85946-B-14	W10/T7	1	733	723	679
13	85946-B-15	W60/T7	1	733	723	679
14	85946-B-16	W77/T7	1	481.5	471.5	427.5
15	85946-B-17	W77/T7	1	445.2	435.2	391.2
16	85946-B-18	L11/T7	1	2108	2098	2054
17	85946-B-19	L01/T7	1	663	653	609
	合計		17			

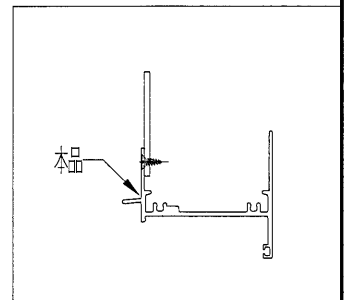
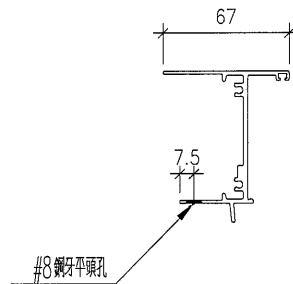
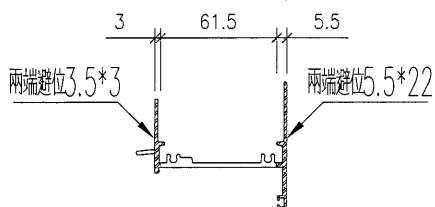
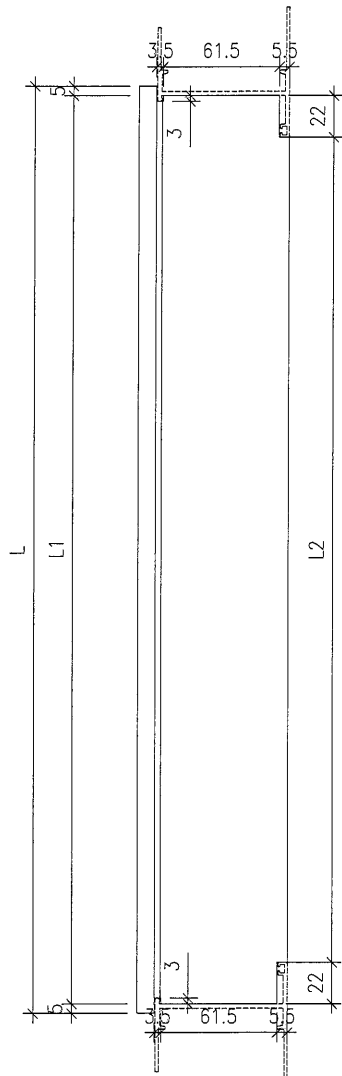
名稱	生(百頁)頂橫	制圖	DZL	2021.10.30	修改		
材料	X85946	復核	-	-	日期		
顏色	JMQ213457(古銅)	批准			圖號	J853-85946-B	

美特鋁質 有限公司
MIDI Aluminium Fabricator Ltd.

序號	物料編號	位置	數量	L	L1	L2	M	N	EQ
1	85946-C-02	W04R/T7	1	483	473	429	300	1	86.5
2	85946-C-03	L03/T7	1	883	873	829	300	1	286.5
3	85946-C-04	L04/T7	1	783	773	729	300	1	236.5
		合計	3						

工程號 J853 地盤 錦上路/延平道

右

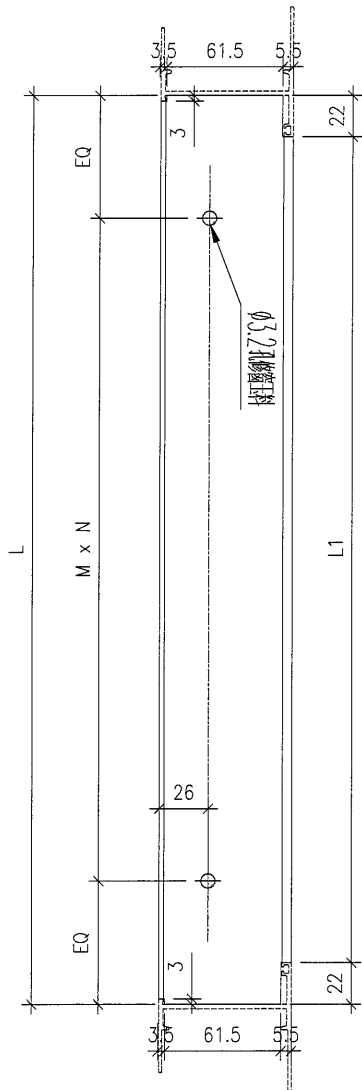
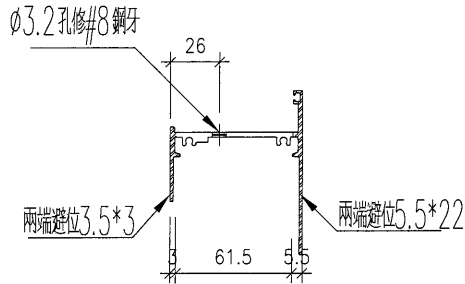


名稱	生(百頁)頂橫	制圖	DZL	2021.10.30	修改			
材料	X85946	復核	-	-	日期			
顏色	JMQ213457 (古銅)	批准			圖號	J853-85946-C		

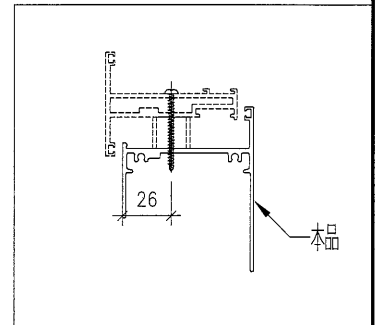
美特鋁質有限公司
MIDI Aluminium Fabricator Ltd.

工程號 J853 地盤 錦上路/延平道

序號	物料編號	位置	數量	L	L1	M	N	EQ
1	85947-A-03	W02R/T7	1	323	279	300	1	11.5
2	85947-A-04	W52R/T7	1	323	279	300	1	11.5
3	85947-A-05	W05R/T7	1	573	529	300	1	136.5
4	85947-A-08	W10/T7	1	723	679	300	2	61.5
5	85947-A-09	W60/T7	1	723	679	300	2	61.5
6	85947-A-10	W77/T7	1	471.5	427.5	300	1	85.75
7	85947-A-11	W77/T7	1	435.2	391.2	300	1	67.6
		合計	7					



右



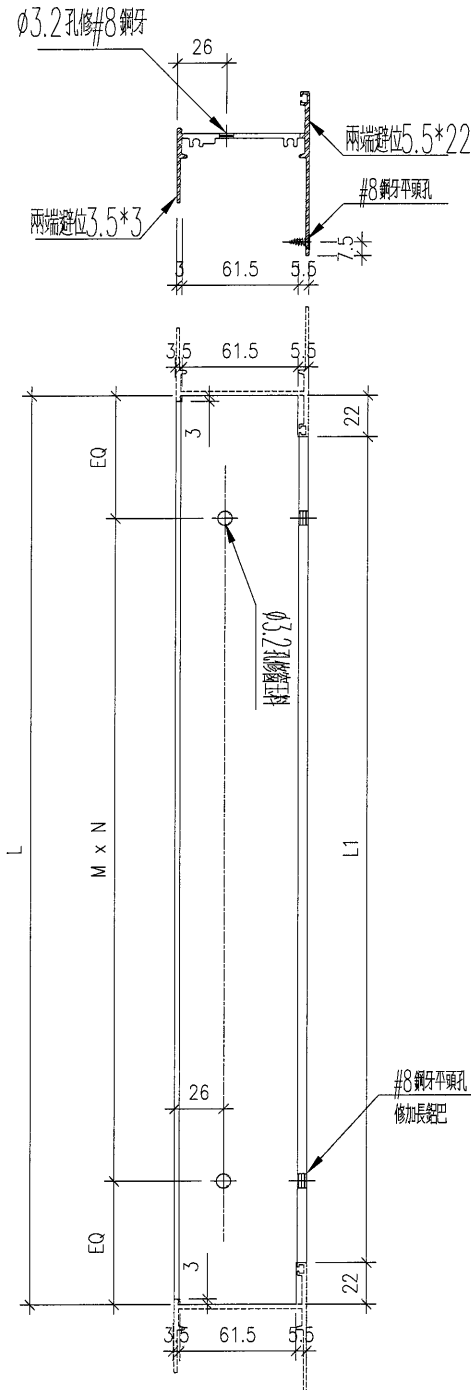
名稱	生底橫	制圖	DZL	2021.10.30	修改			
材料	X85947	復核	-	-	日期			
顏色	JMQ213457 (古銅)	批准			圖號	J853-85947-A		



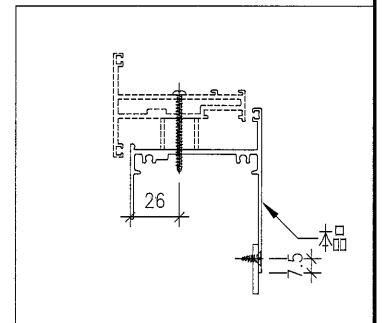
美特鋁質 有限公司
MIDI Aluminium Fabricator Ltd.

序號	物料編號	位置	數量	L	L1	M	N	EQ
1	85947-A2-02	W04R/T7	1	473	429	300	1	86.5
		合計	1					

工程號 J853 地盤 錦上路/延平道



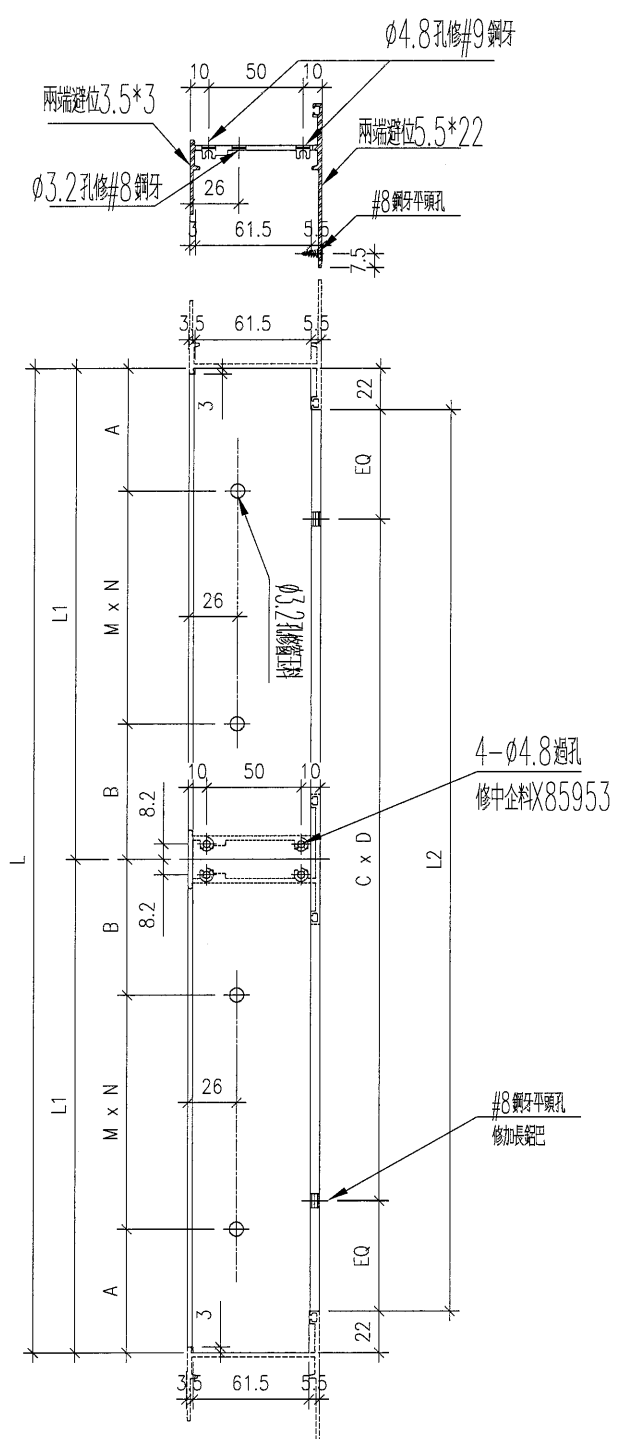
右



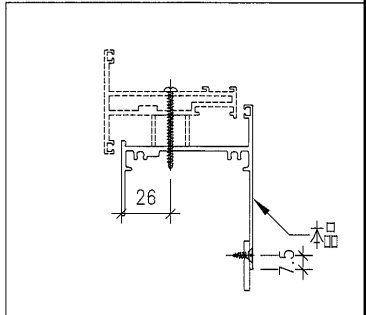
名稱	生底橫	制圖	DZL	2021.10.30	修改			
材料	X85947	復核	-	-	日期			
顏色	JMQ213457 (古銅)	批准			圖號	J853-85947-A2		

 美特鋁質 有限公司 MIDI Aluminium Fabric	序號	物料編號	位置	數量	L	L1	L2	M	N	A	B	C	D	EQ
	1	85947-B-01	W08/T7	1	1023	511.5	979	300	1	99.5	112	300	3	39.5
	2	85947-B-02	W58/T7	1	1023	511.5	979	300	1	99.5	112	300	3	39.5
	3	85947-B-03	W03/T7	1	1098	549	1054	300	1	118.25	130.75	300	3	77
	4	85947-B-04	W53/T7	1	1098	549	1054	300	1	118.25	130.75	300	3	77
		合計		4										

工程號 J853 地盤 錦上路/ 延



右

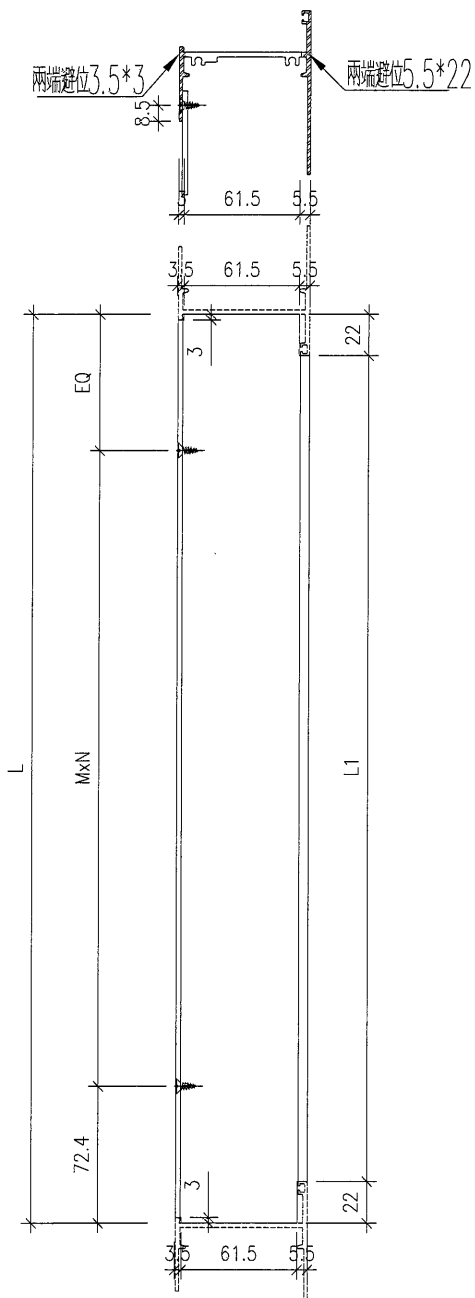


名稱	生底橫	制圖	DZL	2021.10.30	修改		
材料	X85947	復核	-	-	日期		
顏色	JMQ213457 (古銅)	批准			圖號	J853-85947-B	

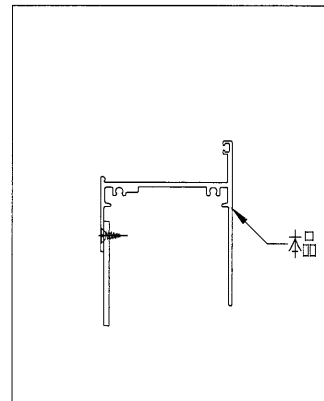
美特鋁質 有限公司
MIDI Aluminium Fabricator Ltd.

工程號 J853 地盤 錦上路/延平道

序號	物料編號	位置	數量	L	L1	M	N	EQ
1	85947-J-01	L03/T7	1	873	829	300	2	
2	85947-J-02	L04/T7	1	773	729	300	2	
		合計	2					



右

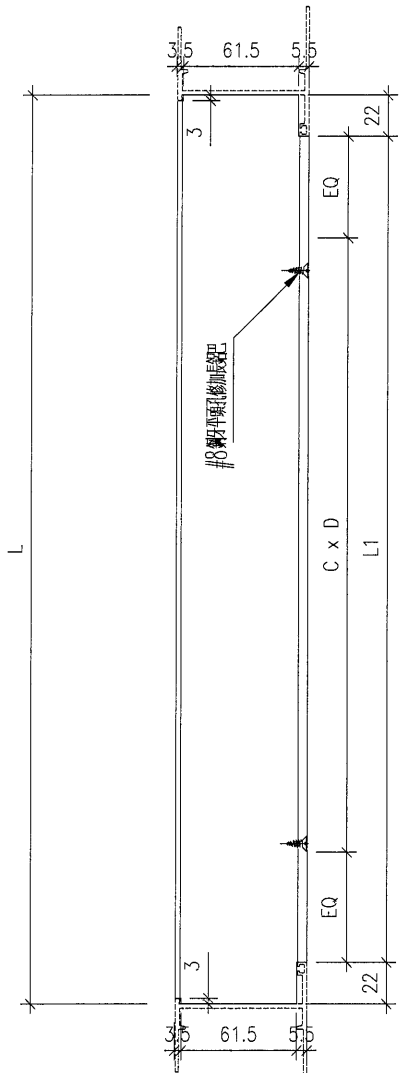
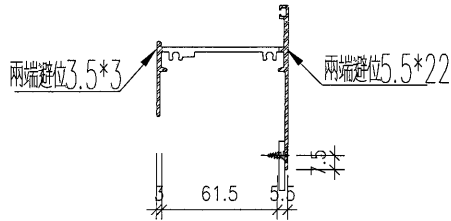


名稱	生底橫	制圖	DZL	2021.10.30	修改			
材料	X85947	復核	-	-	日期			
顏色	JMQ213457 (古銅)	批准			圖號	J853-85947-J		

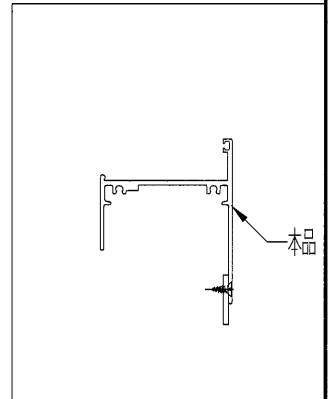
美特鋁質有限公司
MIDI Aluminium Fabricator Ltd.

工程號 J853 地盤 錦上路/延平道

序號	物料編號	位置	數量	L	L1	M	N	EQ
1	85947-K-01	L11/T7	1	2098	2054	300	6	
2	85947-K-02	L01/T7	1	653	609	300	6	
		合計	2					



右



名稱	生底橫	制圖	DZL	2021.10.30	修改			
材料	X85947	復核	-	-	日期			
顏色	JMQ213457 (古銅)	批准			圖號	J853-85947-K		

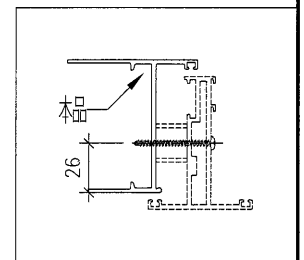
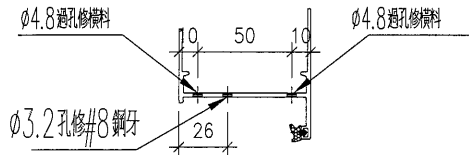
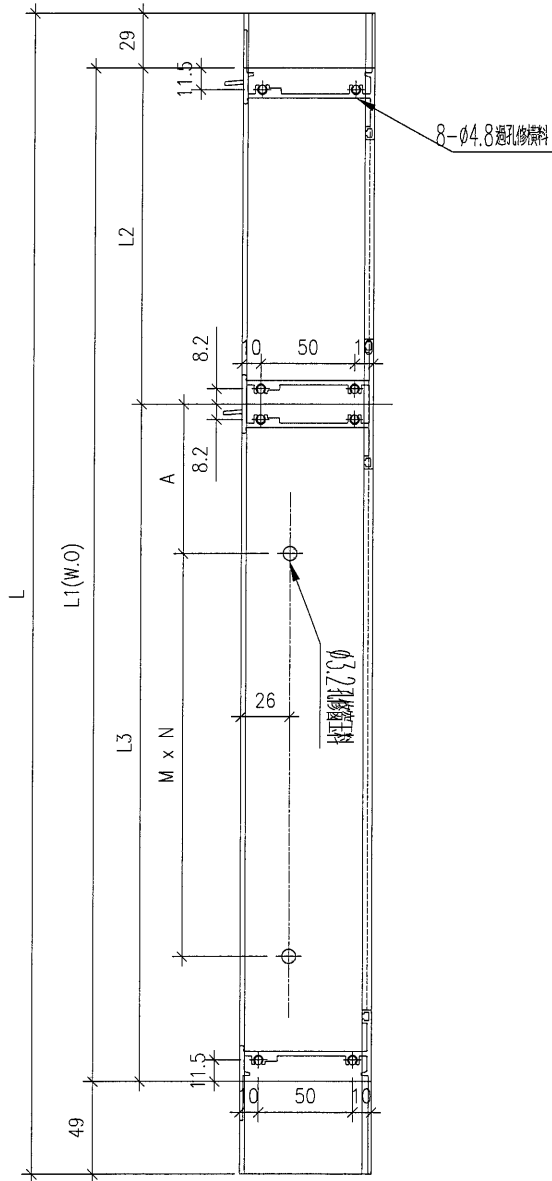


美特鋁質 有限公司
MIDI Aluminium Fabricator Ltd.


工程號 J853 地盤 錦上路/延平道

序號	物料編號	位置	數量	L	L1	L2	L3	M	N	A
1	85948-L2-01	W02R/T7	1	1573	1495	275	1220	300	3	158.25
2	85948-L2-02	W52R/T7	1	1723	1645	275	1370	300	4	83.25
3	85948-L2-05	W08/T7	1	1573	1495	275	1220	300	3	158.25
4	85948-L2-06	W58/T7	1	1723	1645	275	1370	300	4	83.25
5	85948-L2-07	W21/T7	1	1573	1495	175	1320	300	4	58.25
6	85948-L2-08	W22/T7	1	1573	1495	175	1320	300	4	58.25
7	85948-L2-09	W71/T7	1	1723	1645	175	1470	300	4	133.25
8	85948-L2-10	W72/T7	1	1723	1645	175	1470	300	4	133.25
9	85948-L2-11	W77/T7	1	1573	1495	175	1320	300	4	58.25
	合計		9							

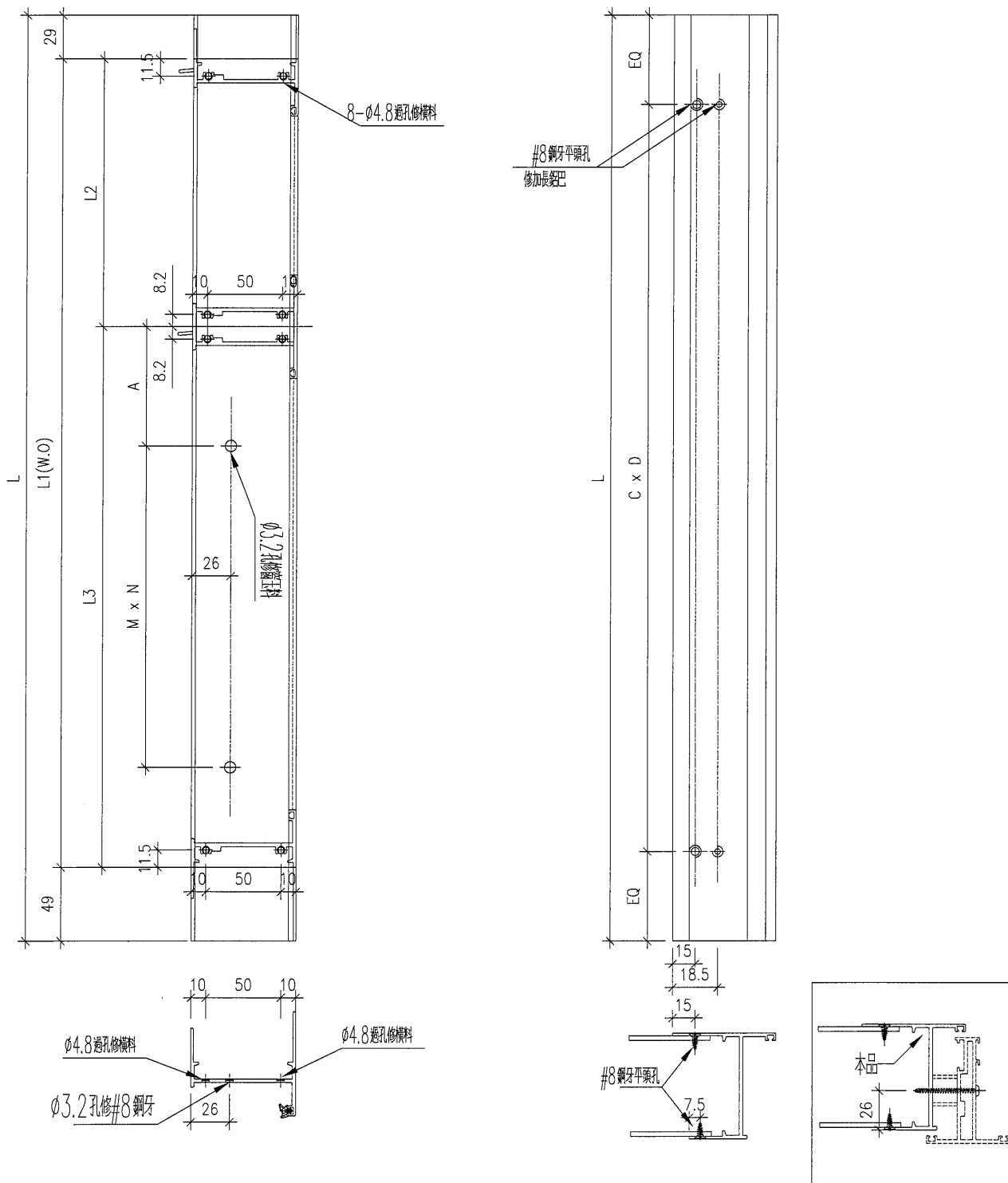
頂



名稱	生框邊企(左)	制圖	DZL	2021.10.30	修改		
材料	X85948	復核	-	-	日期		
顏色	JMQ213457(古銅)	批准			圖號	J853-85948-L2	

 美特鋁質 有限公司 MIDI Aluminium Fabricator	序號	物料編號	位置	數量	L	L1	L2	L3	M	N	A	C	D	EQ
	1	85948-L3-02	W04R/T7	1	1573	1495	275	1220	300	3	158.25	300	5	36.5
工程號	J853	地盤	錦上路/延平道	合計	1									

頂



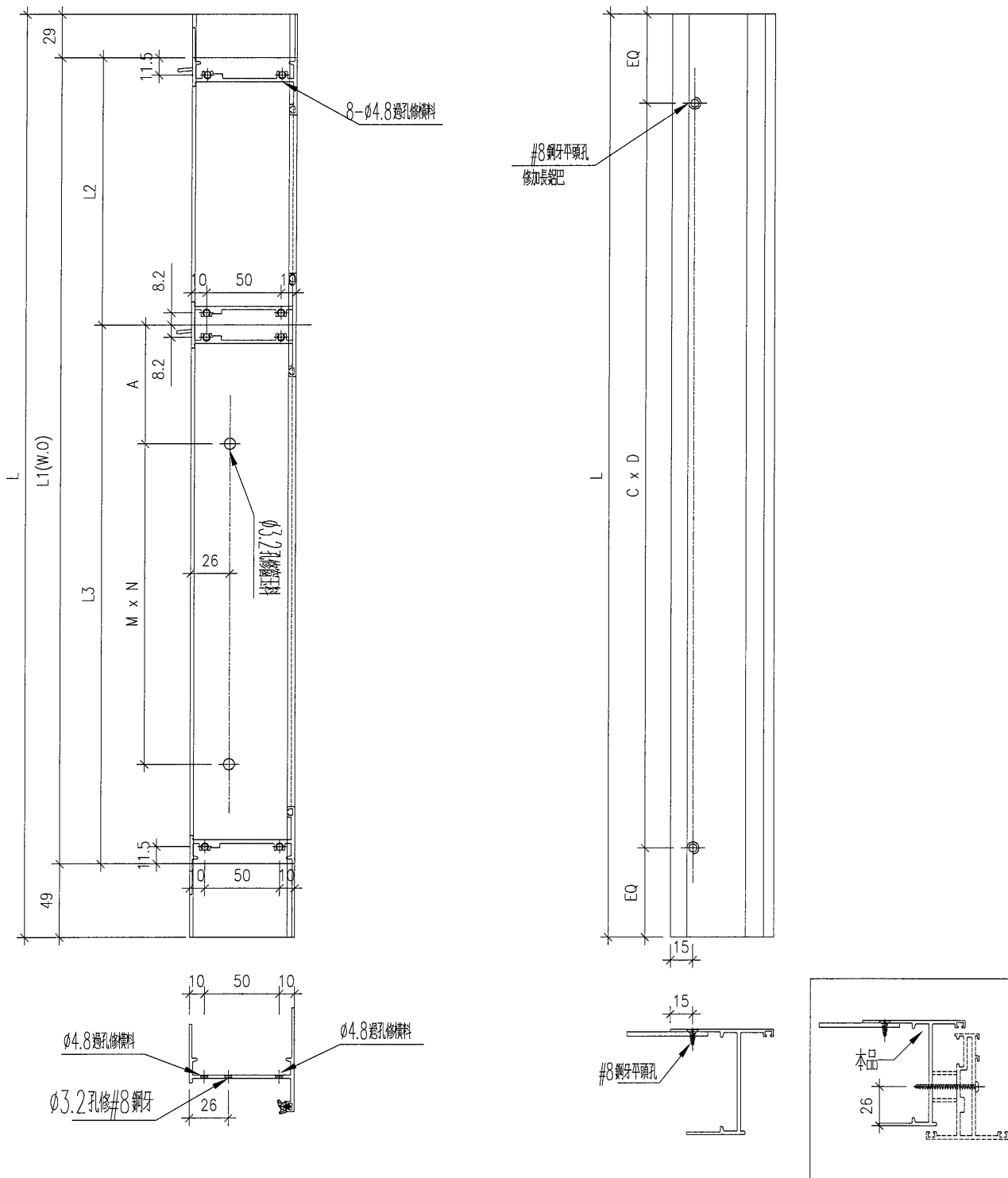
名稱	生框邊企(左)	制圖	DZL	2021.10.30	修改		
材料	X85948	復核	-	-	日期		
顏色	JMQ213457(古銅)	批准			圖號	J853-85948-L3	

美特鋁質有限公司
MIDI Aluminium Fabricator

序號	物料編號	位置	數量	L	L1	L2	L3	M	N	A	C	D	EQ
1	85948-L4-01	W05R/T7	1	1573	1495	275	1220	300	3	158.25	300	5	36.5
2	85948-L4-02	W03/T7	1	1573	1495	275	1220	300	3	158.25	300	5	36.5
3	85948-L4-03	W53/T7	1	1723	1645	275	1370	300	4	83.25	300	5	111.5
5	85948-L4-05	W10/T7	1	1573	1495	275	1220	300	3	158.25	300	5	36.5
6	85948-L4-06	W60/T7	1	1723	1645	275	1370	300	4	83.25	300	5	111.5
		合計	5										

工程號 J853 地盤 錦上路/延平道

頂



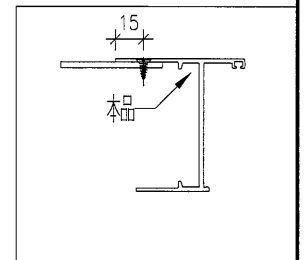
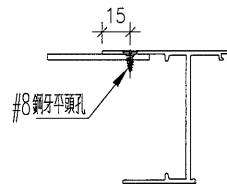
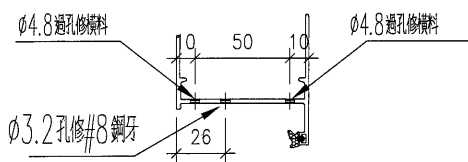
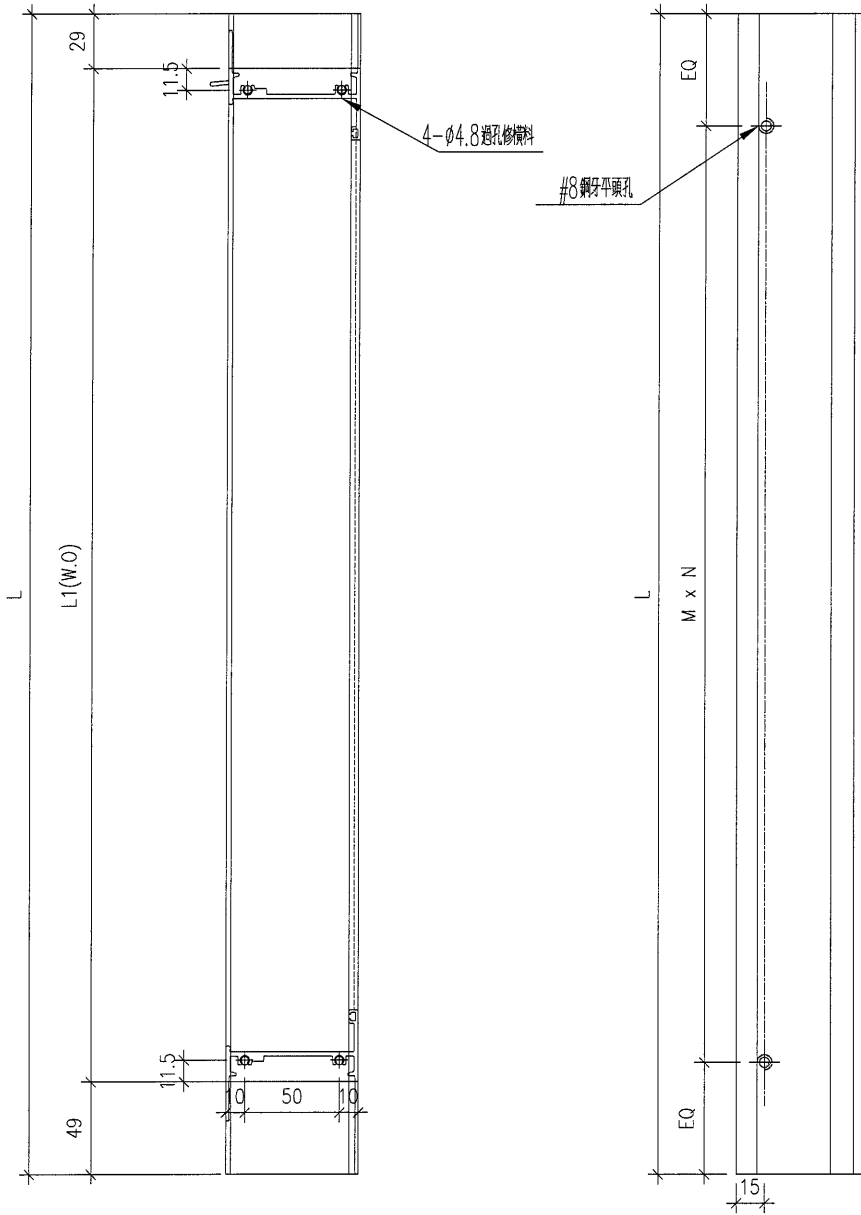
名稱	生框邊企(左)	制圖	DZL	2021.10.30	修改		
材料	X85948	復核	-	-	日期		
顏色	JMQ213457(古銅)	批准			圖號	J853-85948-L4	

美特鋁質 有限公司
MIDI Aluminium Fabricator Ltd.

工程號 J853 地盤 錦上路/延平道

序號	物料編號	位置	數量	L	L1	M	N	EQ
1	85948-L6-01	L11/T7	1	323	245	180	1	
2	85948-L6-02	L01/T7	1	323	245	180	1	
		合計	2					

頂



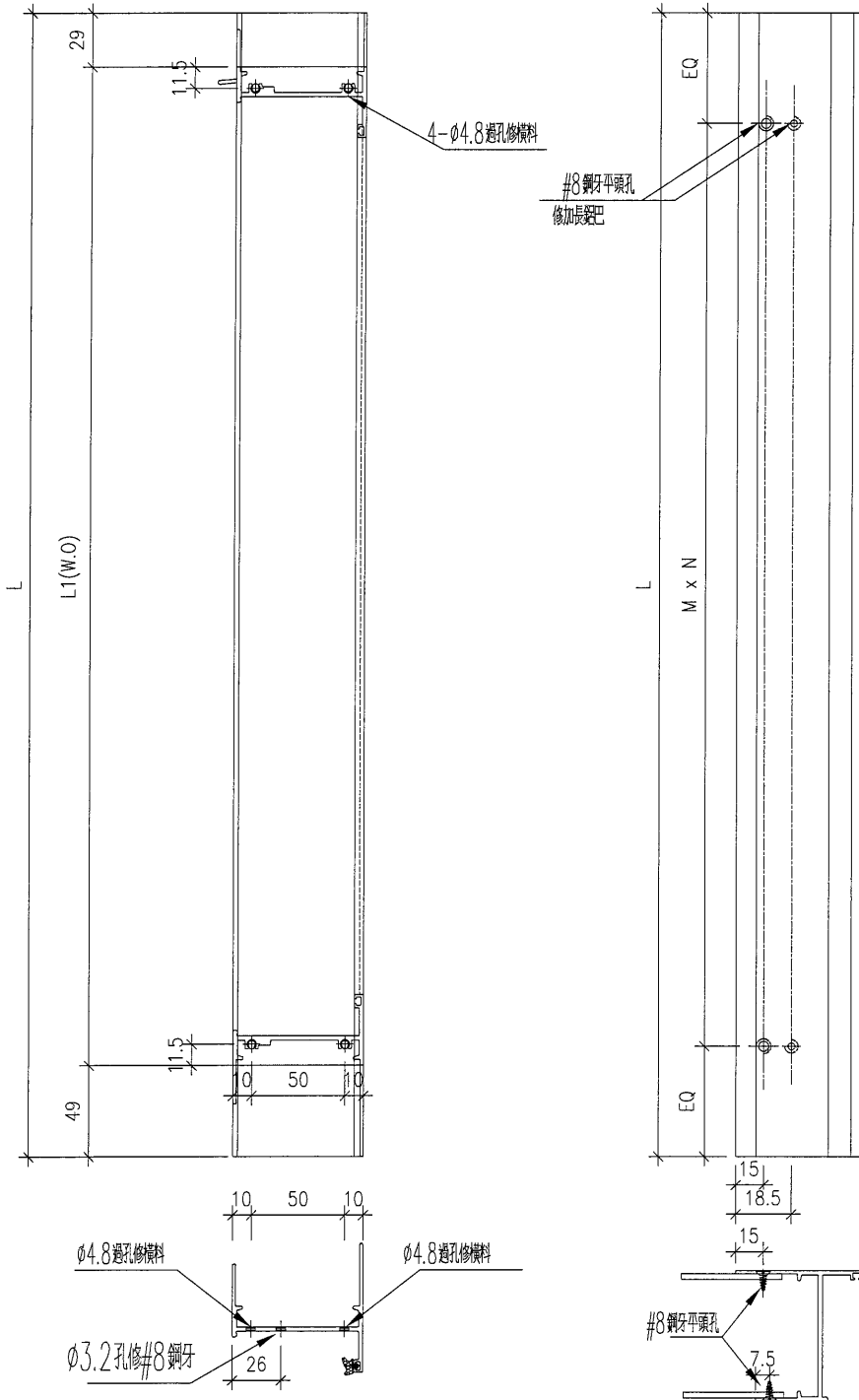
名稱	生框邊企(左)	制圖	DZL	2021.10.30	修改			
材料	X85948	復核	-	-	日期			
顏色	JMQ213457(古銅)	批准			圖號	J853-85948-L6		

美特鋁質有限公司
MIDI Aluminium Fabricator Ltd.

工程號 J853 地盤 錦上路/延平道

序號	物料編號	位置	數量	L	L1	M	N	EQ
1	85948-L7-01	L03/T7	1	323	245	250	1	36.5
2	85948-L7-02	L04/T7	1	323	245	250	1	36.5
		合計	2					

頂



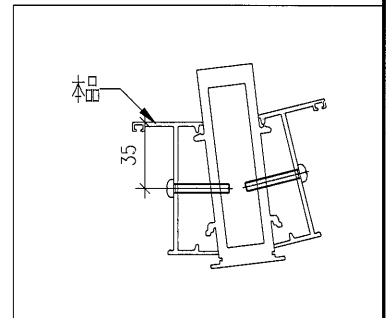
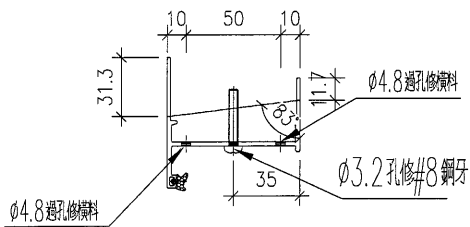
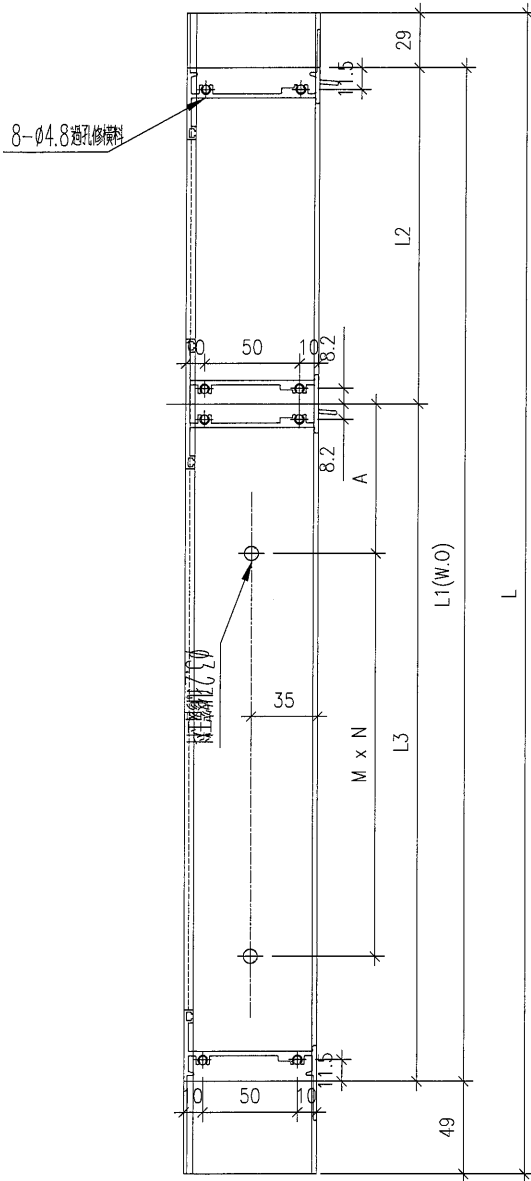
名稱	生框邊企(左)	制圖	DZL	2021.10.30	修改		
材料	X85948	復核	-	-	日期		
顏色	JMQ213457(古銅)	批准			圖號	J853-85948-L7	

美特鋁質有限公司
MIDI Aluminium Fabricator Ltd.

序號	物料編號	位置	數量	L	L1	L2	L3	M	N	A
1	85948-L11-01	W77/T7	1	1573	1495	175	1320	300	4	58.25
		合計	1							

工程號 J853 地盤 錦上路/延平道

頂



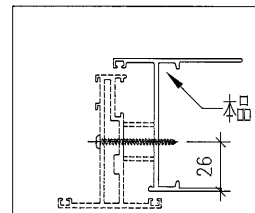
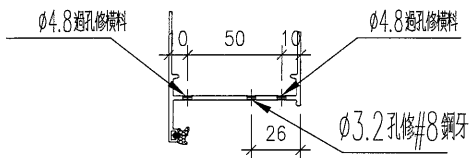
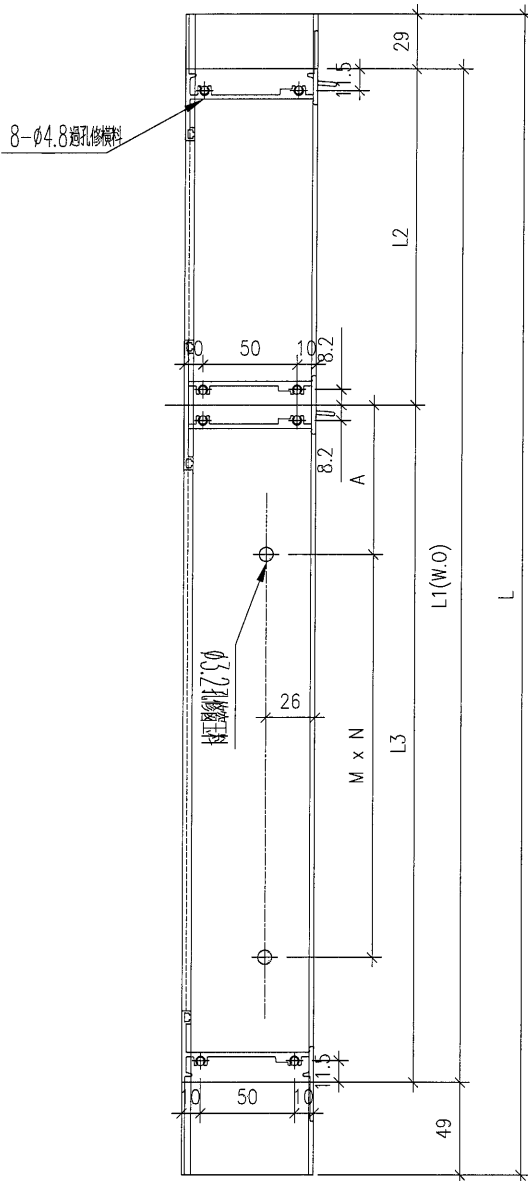
名稱	生框邊企(左)	制圖	DZL	2021.10.30	修改				
材料	X85948	復核	-	-	日期				
顏色	JMQ213457(古銅)	批准			圖號	J853-85948-L11			



美特鋁質 有限公司
MIDI Aluminium Fabricator Ltd.

工程號 J853 地盤 錦上路/延平道

頂



序號	物料編號	位置	數量	L	L1	L2	L3	M	N	A
1	85948-R2-01	W02R/T7	1	1573	1495	275	1220	300	3	158.25
2	85948-R2-02	W52R/T7	1	1723	1645	275	1370	300	4	83.25
3	85948-R2-05	W08/T7	1	1573	1495	275	1220	300	3	158.25
4	85948-R2-06	W58/T7	1	1723	1645	275	1370	300	4	83.25
5	85948-R2-07	W21/T7	1	1573	1495	175	1320	300	4	58.25
6	85948-R2-08	W22/T7	1	1573	1495	175	1320	300	4	58.25
7	85948-R2-09	W71/T7	1	1723	1645	175	1470	300	4	133.25
8	85948-R2-10	W72/T7	1	1723	1645	175	1470	300	4	133.25
9	85948-R2-11	W77/T7	1	1573	1495	175	1320	300	4	58.25
	合計		9							

名稱	生框邊企(右)	制圖	DZL	2021.10.30	修改			
材料	X85948	復核	-	-	日期			
顏色	JMQ213457(古銅)	批准			圖號	J853-85948-R2		

48

EG-DWG3

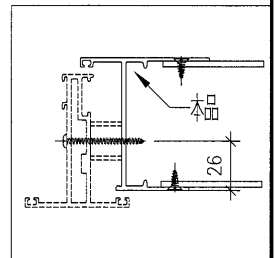
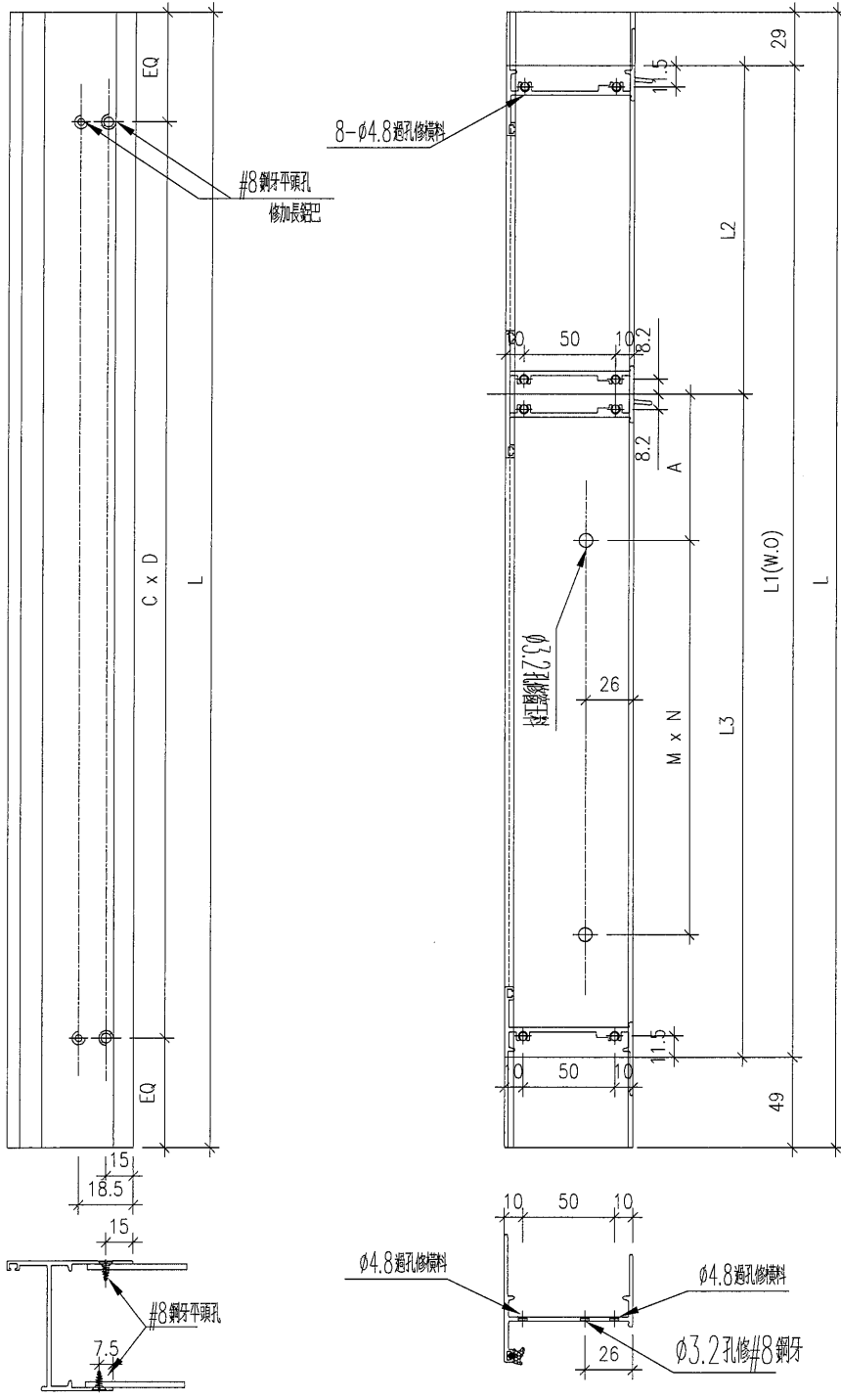


美特鋁質 有限公司
MIDI Aluminium Fabricat

序號	物料編號	位置	數量	L	L1	L2	L3	M	N	A	C	D	EQ
1	85948-R3-02	W04R/T7	1	1573	1495	275	1220	300	3	158.25	300	5	36.5
合計			1										

工程號 J853 地盤 錦上路/延平道

頂



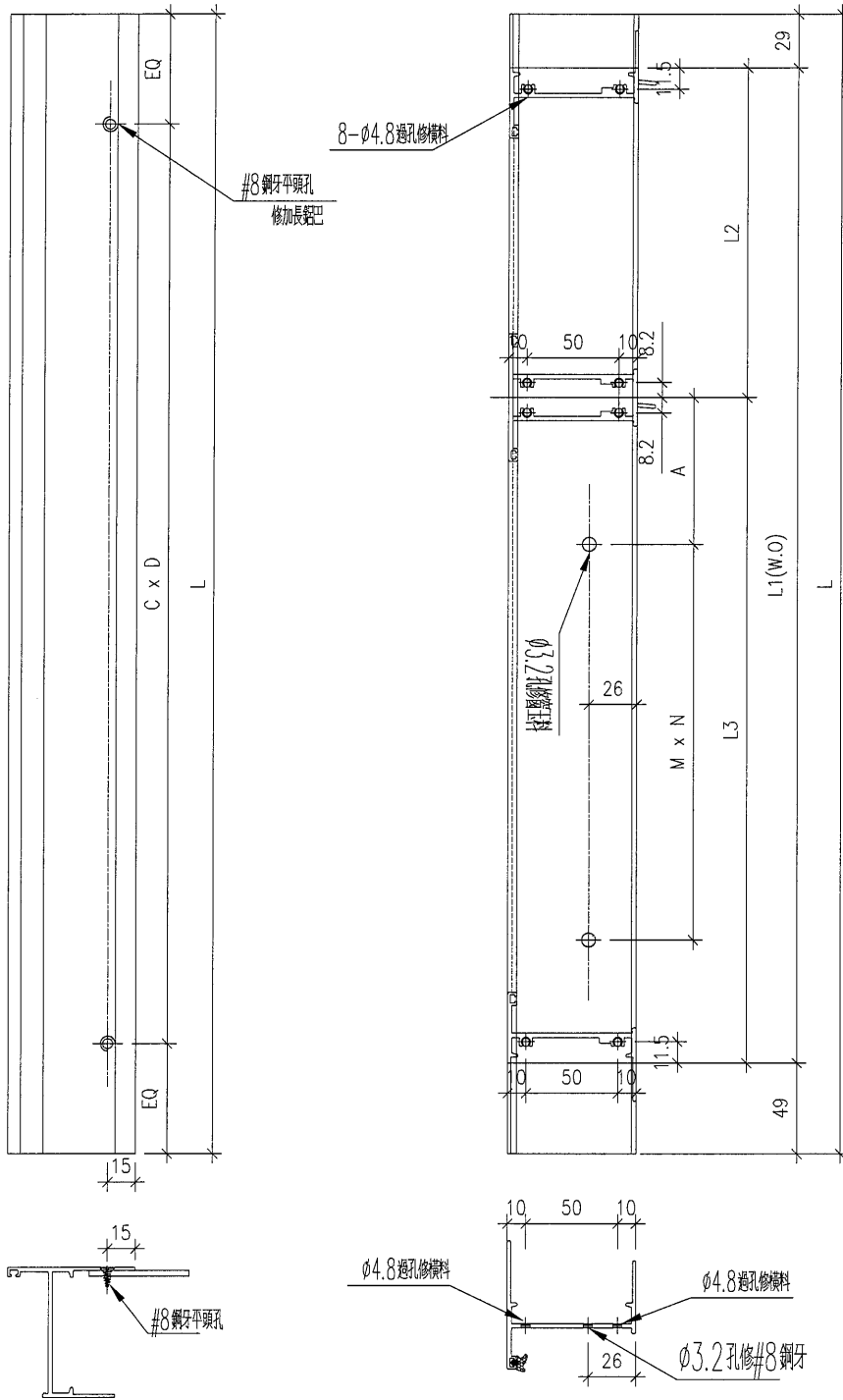
名稱	生框邊企(右)	制圖	DZL	2021.10.30	修改		
材料	X85948	復核	-	-	日期		
顏色	JMQ213457(古銅)	批准			圖號	J853-85948-R3	



序號	物料編號	位置	數量	L	L1	L2	L3	M	N	A	C	D	EQ
1	85948-R4-01	W05R/T7	1	1573	1495	275	1220	300	3	158.25	300	5	36.5
2	85948-R4-02	W03/T7	1	1573	1495	275	1220	300	3	158.25	300	5	36.5
3	85948-R4-03	W53/T7	1	1723	1645	275	1370	300	4	83.25	300	5	111.5
5	85948-R4-05	W10/T7	1	1573	1495	275	1220	300	3	158.25	300	5	36.5
6	85948-R4-06	W60/T7	1	1723	1645	275	1370	300	4	83.25	300	5	111.5
		合計	5										

工程號 J853 地盤 錦上路/延平道

頂



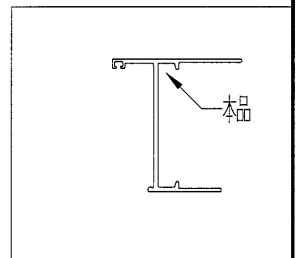
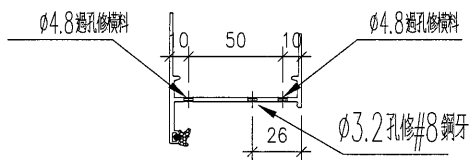
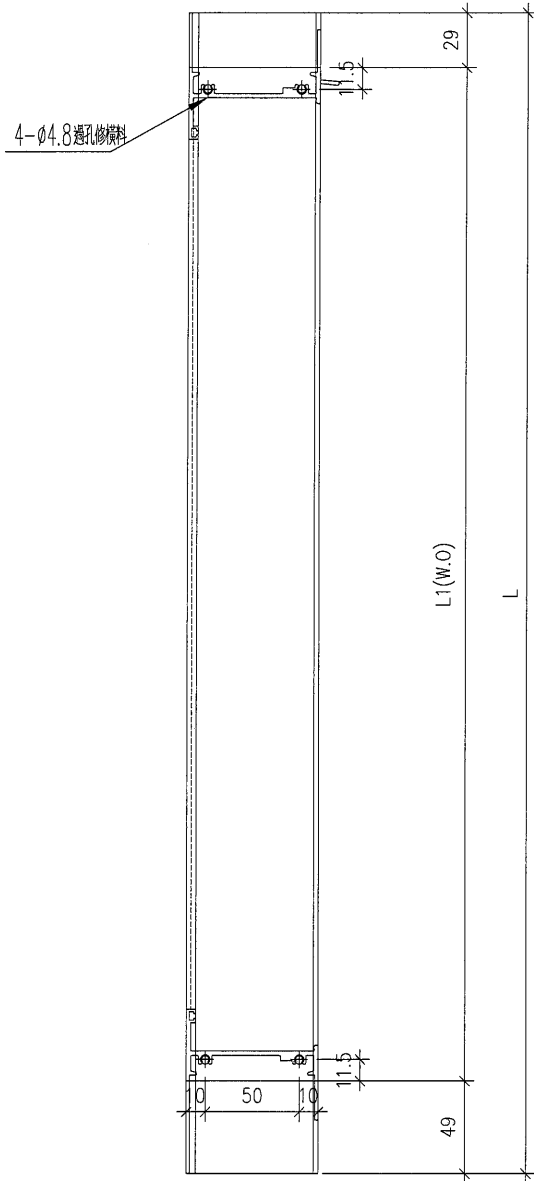
名稱	生框邊企(右)	制圖	DZL	2021.10.30	修改		
材料	X85948	復核	-	-	日期		
顏色	JMQ213457(古銅)	批准			圖號	J853-85948-R4	

美特鋁質 有限公司
MIDI Aluminium Fabricator Ltd.

序號	物料編號	位置	數量	L	L1	M	N	EQ
1	85948-R6-01	L11/T7	1	323	245	180	1	
2	85948-R6-02	L01/T7	1	323	245	180	1	
		合計	2					

工程號 J853 地盤 錦上路/延平道

頂



名稱	生框邊企(右)	制圖	DZL	2021.10.30	修改			
材料	X85948	復核	-	-	日期			
顏色	JMQ213457(古銅)	批准			圖號	J853-85948-R6		

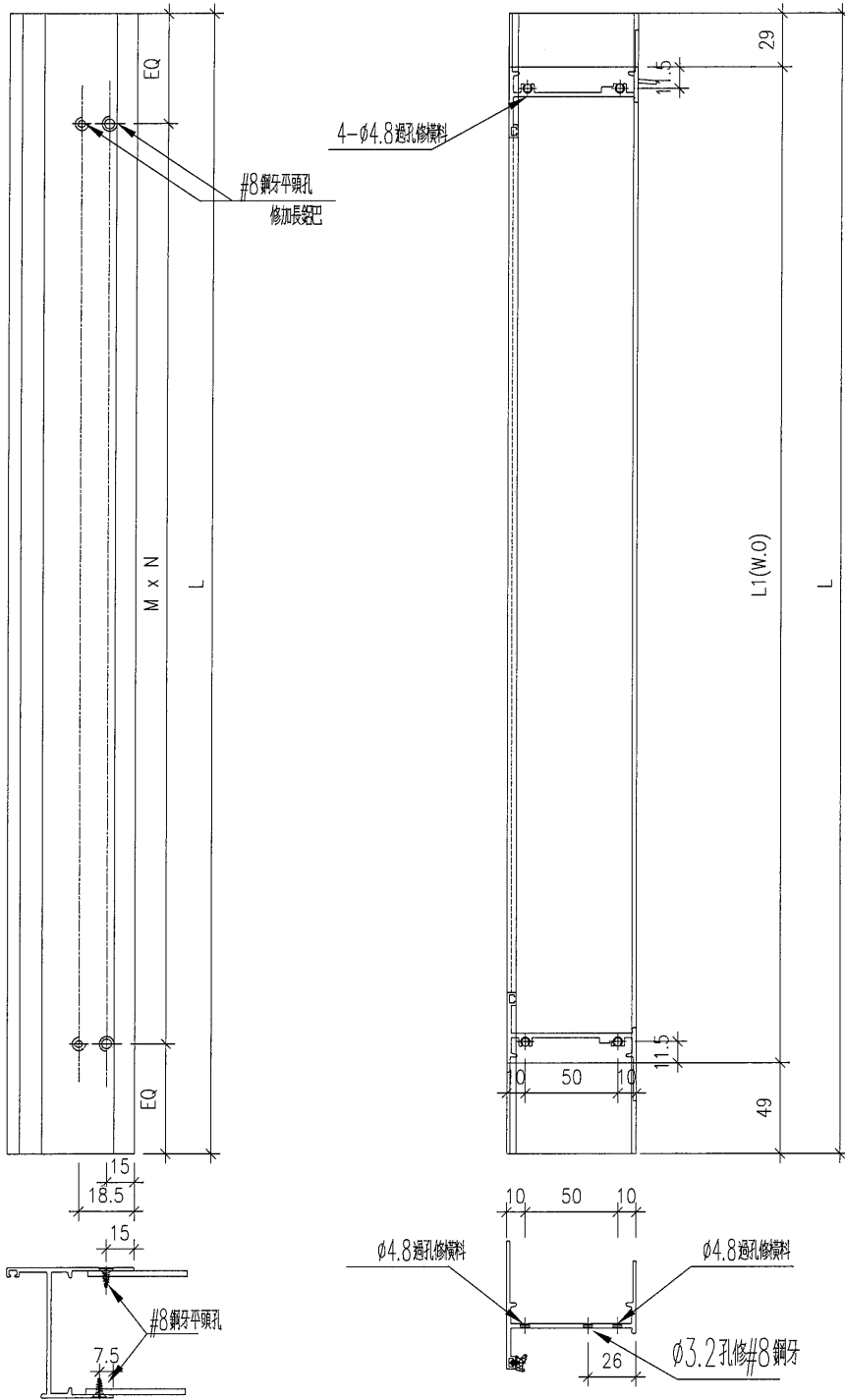


美特鋁質 有限公司
MIDI Aluminium Fabricator Ltd.

序號	物料編號	位置	數量	L	L1	M	N	EQ
1	85948-R7-01	L03/T7	1	323	245	250	1	36.5
2	85948-R7-02	L04/T7	1	323	245	250	1	36.5
		合計	2					

工程號	J853	地盤	錦上路/延平道
-----	------	----	---------

頂



名稱	生框邊企(右)	制圖	DZL	2021.10.30	修改		
材料	X85948	復核	-	-	日期		
顏色	JMQ213457(古銅)	批准			圖號	J853-85948-R7	

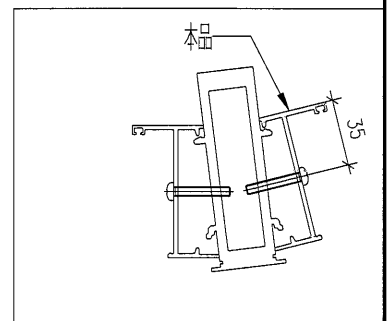
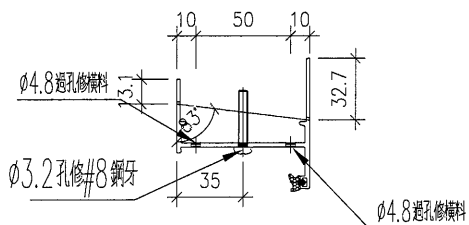
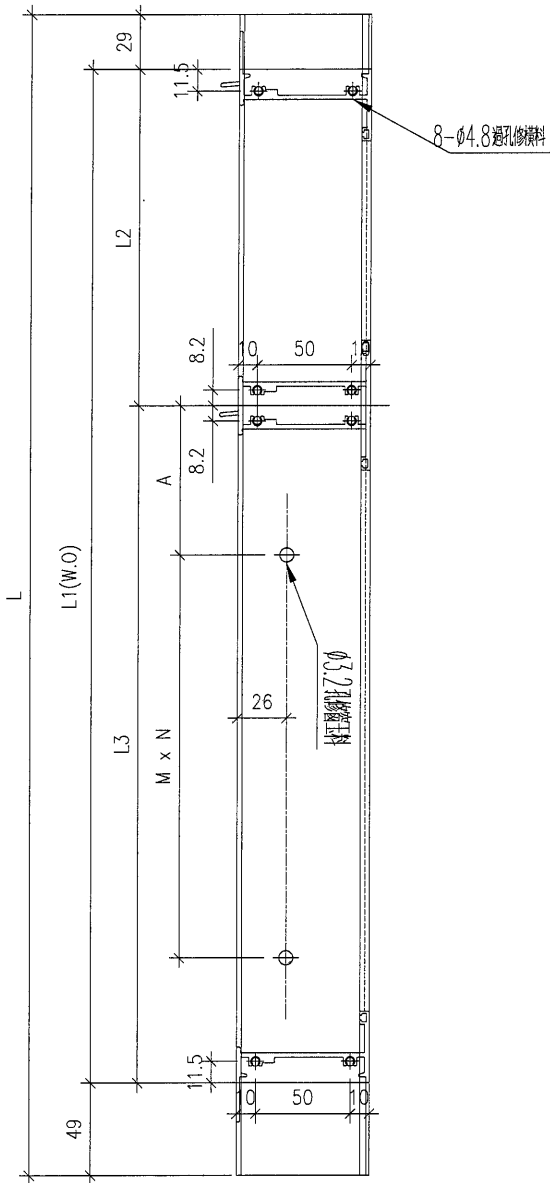


美特鋁質 有限公司
MIDI Aluminium Fabricator Ltd.

序號	物料編號	位置	數量	L	L1	L2	L3	M	N	A
1	85948-R11-01	W77/T7	1	1573	1495	175	1320	300	4	58.25
		合計	1							

工程號	J853	地盤	錦上路/延平道
-----	------	----	---------

頂



名稱	生框邊企(右)	制圖	DZL	2021.10.30	修改			
材料	X85948	復核	-	-	日期			
顏色	JMQ213457(古銅)	批准			圖號	J853-85948-R11		



美特鋁質 有限公司
MIDI Aluminium Fabricator Ltd.

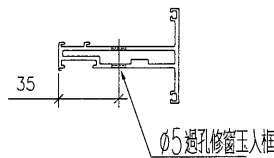
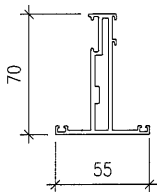
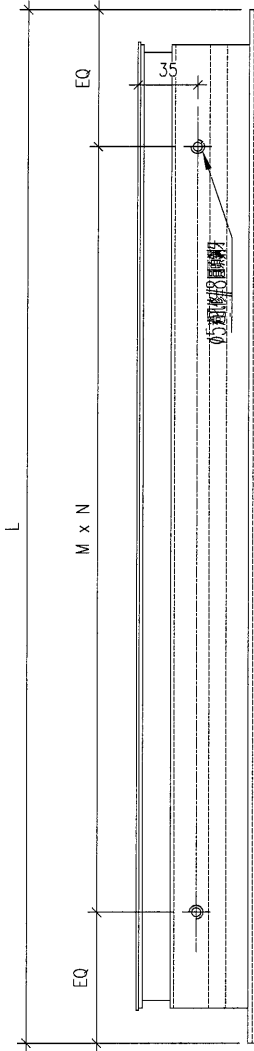
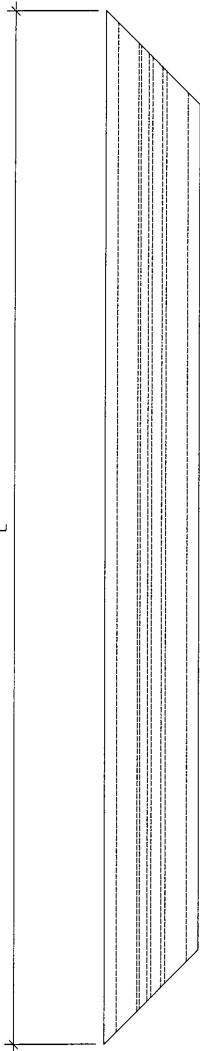
工程號

J853

地盤

錦上路/延平道

序號	物料編號	位置	數量	L	M	N	EQ
1	85952-A-05	W02R/T7	2	1199.5	300	3	149.75
2	85952-A-06	W02R/T7	2	331	250	1	40.5
3	85952-A-07	W52R/T7	2	1349.5	300	3	224.75
4	85952-A-08	W52R/T7	2	331	300	1	15.5
5	85952-A-09	W05R/T7	2	1199.5	300	3	149.75
6	85952-A-10	W05R/T7	2	581	300	1	140.5
7	85952-A-17	W04R/T7	2	1199.5	300	3	149.75
8	85952-A-18	W04R/T7	2	481	300	1	90.5
9	85952-A-19	W08/T7	4	1199.5	300	3	149.75
10	85952-A-20	W08/T7	4	507	300	1	103.5
11	85952-A-21	W58/T7	4	1349.5	300	4	74.75
12	85952-A-22	W58/T7	4	507	300	1	103.5
13	85952-A-23	W03/T7	4	1199.5	300	3	149.75
14	85952-A-24	W03/T7	4	544.5	300	1	122.25
15	85952-A-25	W53/T7	4	1349.5	300	4	74.75
16	85952-A-26	W53/T7	4	544.5	300	1	122.25
17	85952-A-27	W21/T7	2	1299.5	300	4	49.75
18	85952-A-28	W21/T7	2	584.5	300	1	142.25
19	85952-A-29	W22/T7	2	1299.5	300	4	49.75
20	85952-A-30	W22/T7	2	529.5	300	1	114.75
21	85952-A-31	W71/T7	2	1449.5	300	4	124.75
22	85952-A-32	W71/T7	2	584.5	300	1	142.25
23	85952-A-33	W72/T7	2	1449.5	300	4	124.75
24	85952-A-34	W72/T7	2	529.5	300	1	114.75
25	85952-A-35	W77/T7	4	1299.5	300	4	49.75
26	85952-A-36	W77/T7	2	481.5	300	1	90.75
27	85952-A-37	W77/T7	2	445.5	300	1	72.75
28	85952-A-38	W10/T7	2	1199.5	300	3	149.75
29	85952-A-39	W10/T7	2	731	300	2	65.5
30	85952-A-40	W60/T7	2	1349.5	300	4	74.75
31	85952-A-41	W60/T7	2	731	300	2	65.5
會計:			80				



名稱	生框邊企(左)	制圖	DZL	2021.10.30	修改		
材料	X85952	復核	sde	-	日期		
顏色	JMQ213457 (古銅)	批准			圖號	J853-85952-L01	

54

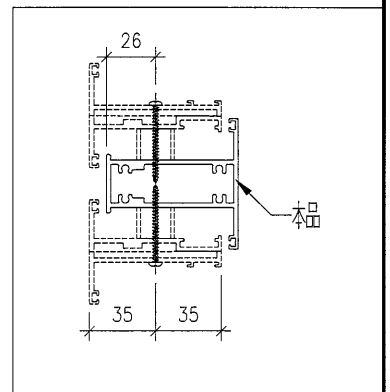
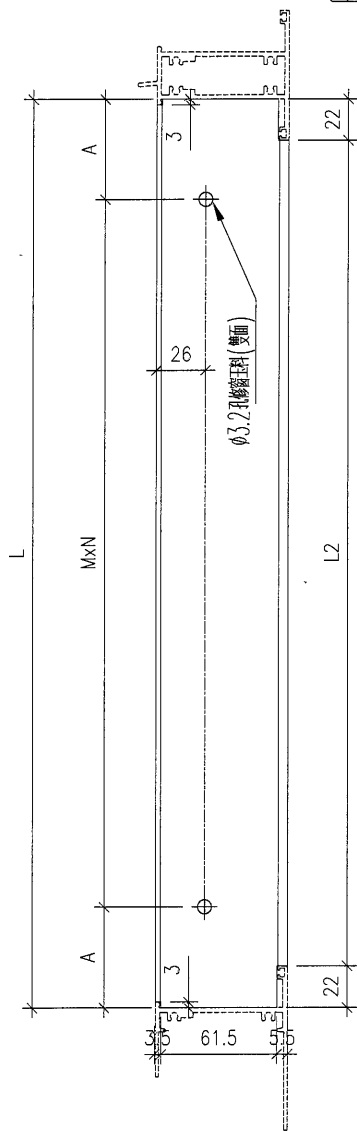
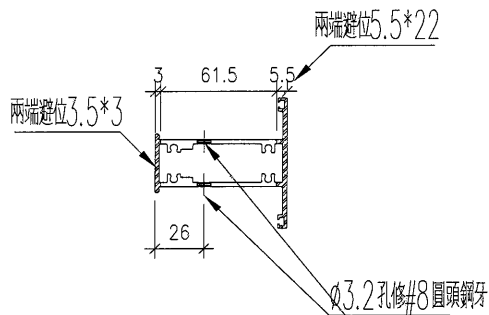
EG-DWG3


美特鋁質 有限公司
 MIDI Aluminium Fabricator Ltd.

工程號	J853	地盤	錦上路/延平道
-----	------	----	---------

序號	物料編號	位置	數量	L	L2	M	N	A
1	85953-A-01	W08/T7	1	1191.5	1147.5	300	3	145.75
2	85953-A-02	W58/T7	1	1341.5	1297.5	300	4	70.75
3	85953-A-03	W03/T7	1	1191.5	1147.5	300	3	145.75
4	85953-A-04	W53/T7	1	1341.5	1297.5	300	4	70.75
		合計	4					

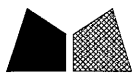
頂



名稱	左生右生中企	制圖	DZL	2021.10.30	修改			
材料	X85953	復核	sde	-	日期			
顏色	JMQ213457 (古銅)	批准			圖號	J853-85953-A		

55

EG-DWG3

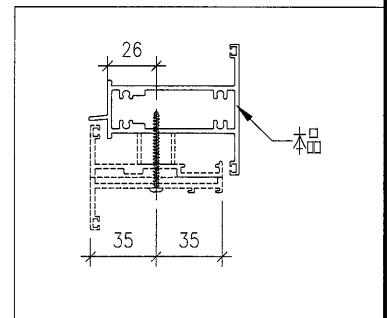
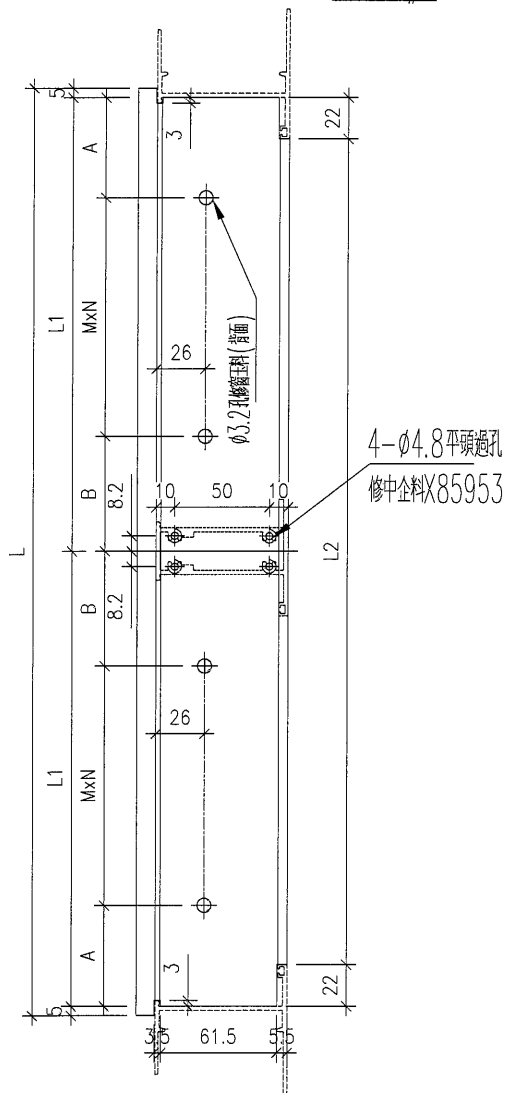
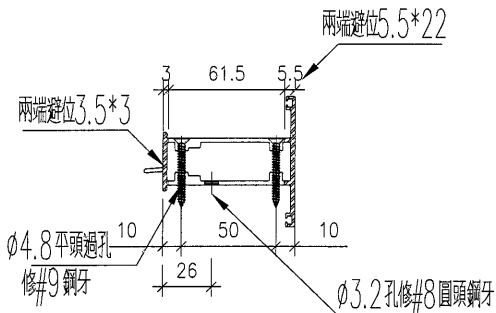


美特鋁質 有限公司
MIDI Aluminium Fabricator Ltd.

序號	物料編號	位置	數量	L	L1	L2	M	N	A	B
1	85954-A-01	W08/T7	1	1033	511.5	979	300	1	99.5	112
2	85954-A-02	W58/T7	1	1033	511.5	979	300	1	99.5	112
3	85954-A-03	W03/T7	1	1108	549	1054	300	1	118.25	130.75
4	85954-A-04	W53/T7	1	1108	549	1054	300	1	118.25	130.75
		合計	4							

工程號 J853 地盤 錦上路/延平道

左



名稱	上生下生中橫	制圖	DZL	2021.10.30	修改			
材料	X85954	復核	sde	-	日期			
顏色	JMQ213457 (古銅)	批准			圖號	J853-85954-A		

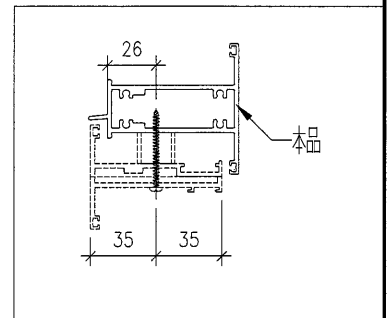
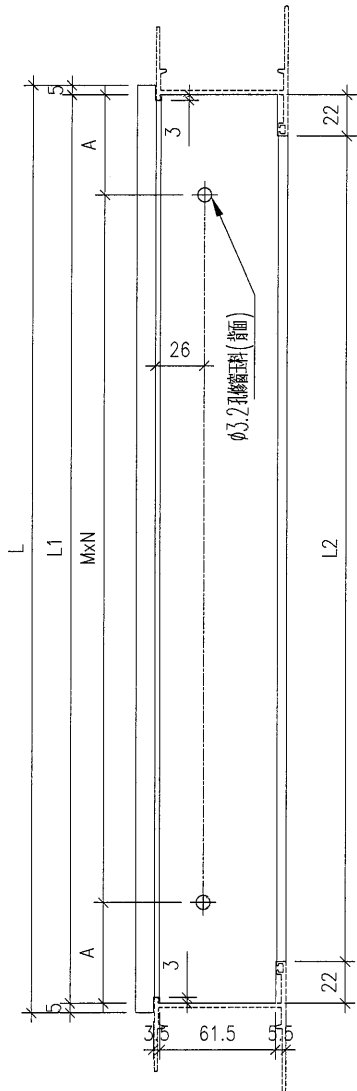
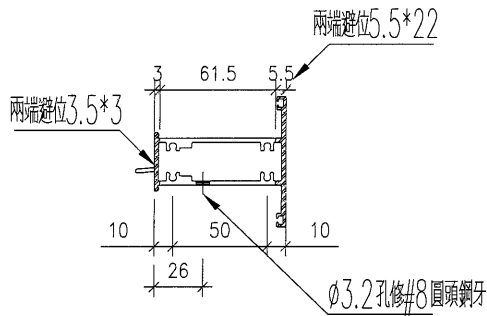


美特鋁質 有限公司
MIDI Aluminium Fabricator Ltd.

序號	物料編號	位置	數量	L	L1	L2	M	N	A
1	85954-B-01	W02R/T7	1	333	323	279	300	1	11.5
2	85954-B-02	W52R/T7	1	333	323	279	300	1	11.5
3	85954-B-03	W05R/T7	1	583	573	529	300	1	136.5
4	85954-B-07	W04R/T7	1	483	473	429	300	1	86.5
5	85954-B-08	W10/T7	1	733	723	679	300	2	61.5
6	85954-B-09	W60L/T7	1	733	723	679	300	2	61.5
7	85954-B-10	W77/T7	1	481.5	471.5	427.5	300	1	85.75
8	85954-B-11	W77/T7	1	445.2	435.2	391.2	300	1	67.6
		合計	8						

工程號 J853 地盤 錦上路/延平道

左



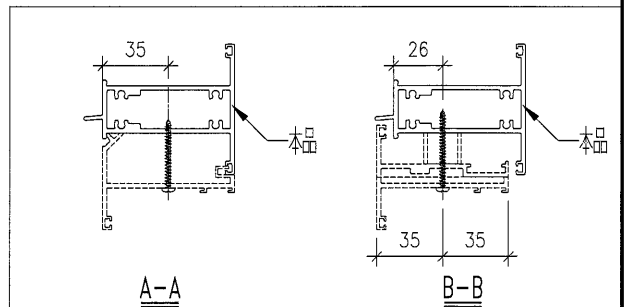
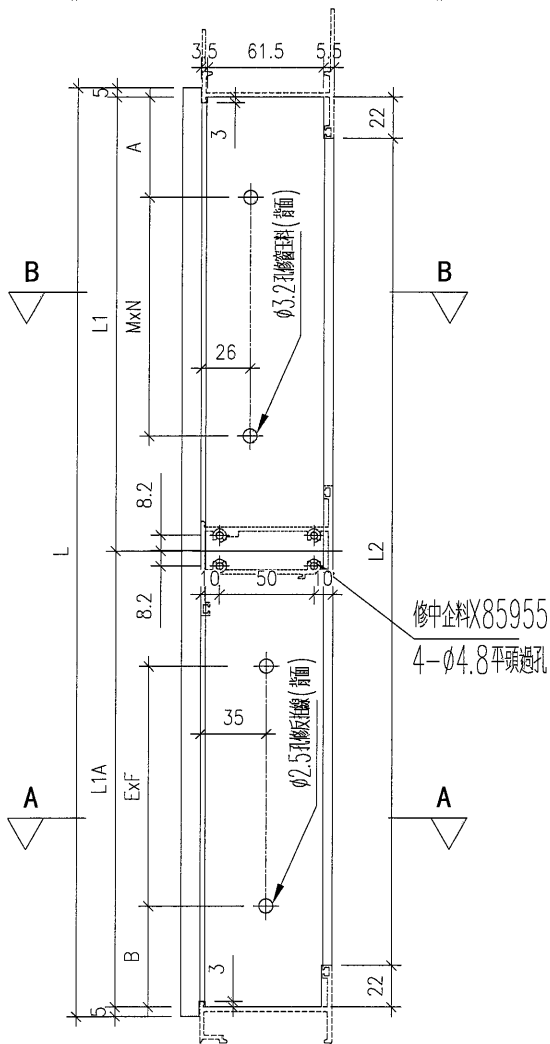
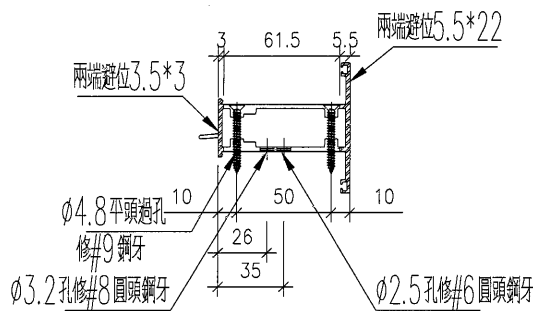
名稱	上生下生中橫	制圖	DZL	2021.10.30	修改		
材料	X85954	復核	sde	-	日期		
顏色	JMQ213457 (古銅)	批准			圖號	J853-85954-B	

美特鋁質有限公司
MIDI Aluminium Fabricator Ltd.

工程號 J853 地盤 錦上路/延平道

左

物料編號	位置	數量	L	L1	L2	M	N	A	L1A	E	F
85954-C-01	W21/T7	1	1183	589	1129	300	1	138.25	584	300	1
85954-C-02	W22/T7	1	883	534	829	300	1	110.75	339	300	1
85954-C-03	W71/T7	1	1183	589	1129	300	1	138.25	584	300	1
85954-C-04	W72/T7	1	883	534	829	300	1	110.75	339	300	1
合計		4									



名稱	上生下生中橫	制圖	DZL	2021.10.30	修改		
材料	X85954	復核	sde	-	日期		
顏色	JMQ213457 (古銅)	批准			圖號	J853-85954-F	



美特鋁質 有限公司
MIDI Aluminium Fabricator Ltd.

序號	物料編號	位置	數量	L	M	N	B
1	85962-A-01	W77/T7	1	1673	300	5	86.5
		合計	1				

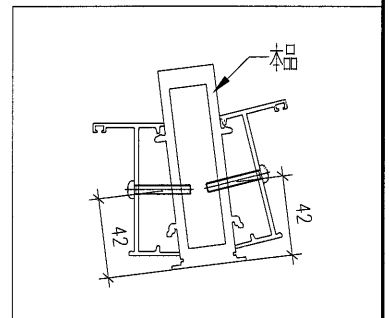
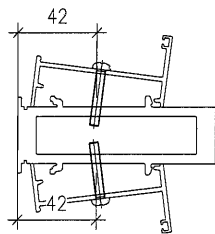
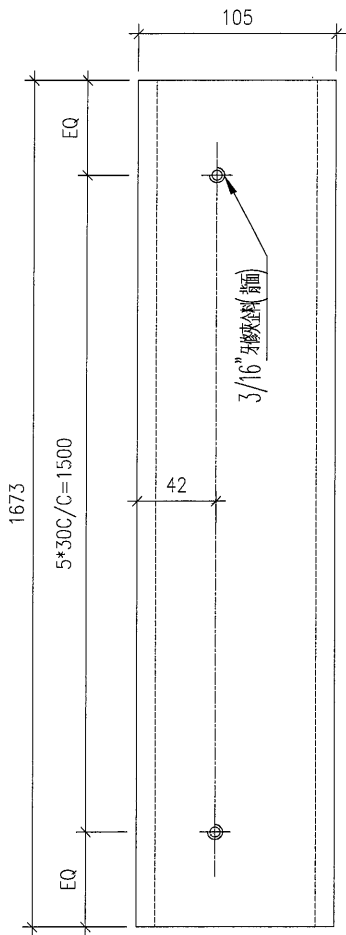
工程號

轉角夾通

地盤

錦上路/延平道

頂



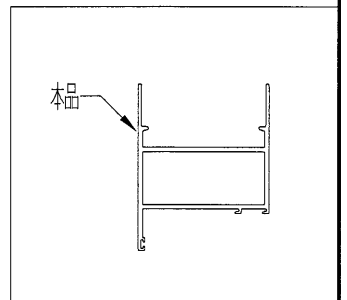
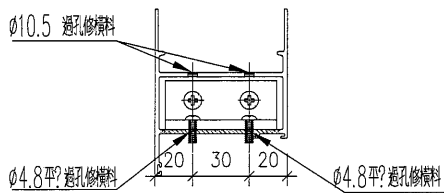
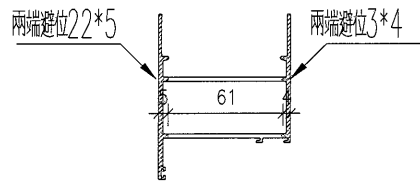
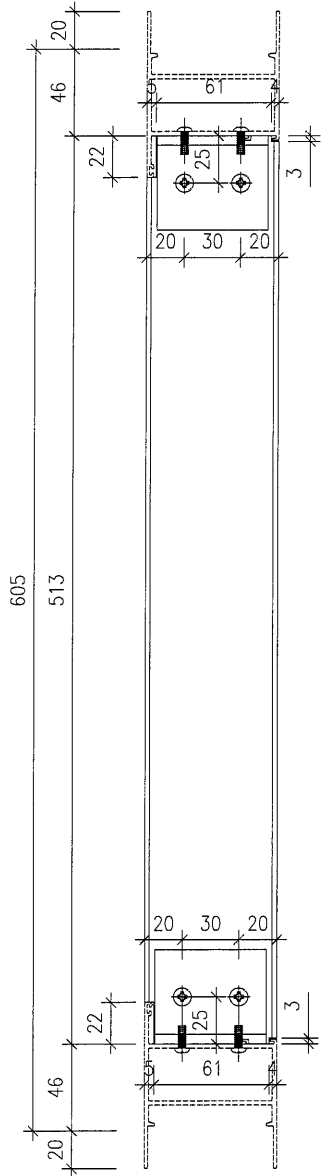
名稱	左生右梗中企	制圖	DZL	2021.10.30	修改		
材料		復核	sde	-	日期		
顏色	JMQ213457 (古銅)	批准			圖號	J853-85962-A	

美特鋁質有限公司
MIDI Aluminium Fabricator Ltd.

工程號 J853 地盤 錦上路/延平道

序號	物料編號	數量	位置
1	85946-A10-01	1	W13/T7
2	85946-A10-02	1	W13/T7
3	85946-A10-03	1	W63/T7
4	85946-A10-04	1	W63/T7
合計:		4	

右



名稱	生頂橫	制圖	DZL	2021.10.30	修改			
材料	X85960	復核	-	-	日期			
顏色	JMQ213457 (古銅)	批准			圖號	J853-85960-A10		



美特鋁質 有限公司
MIDI Aluminium Fabricator Ltd.

工程號

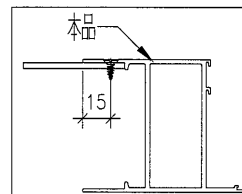
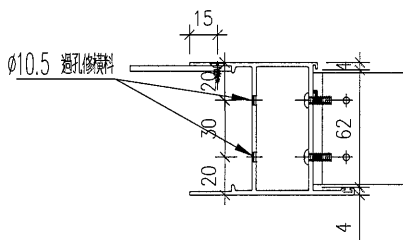
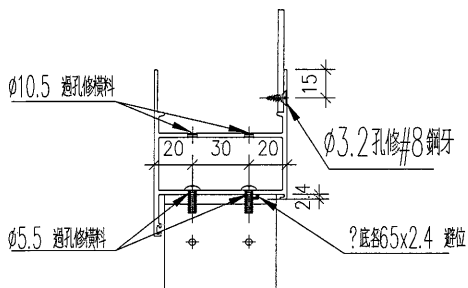
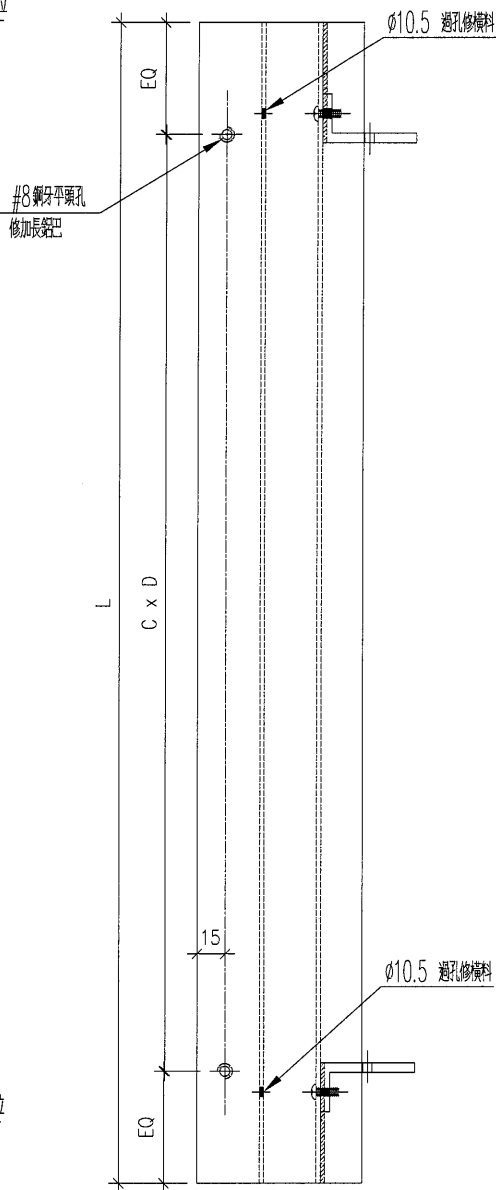
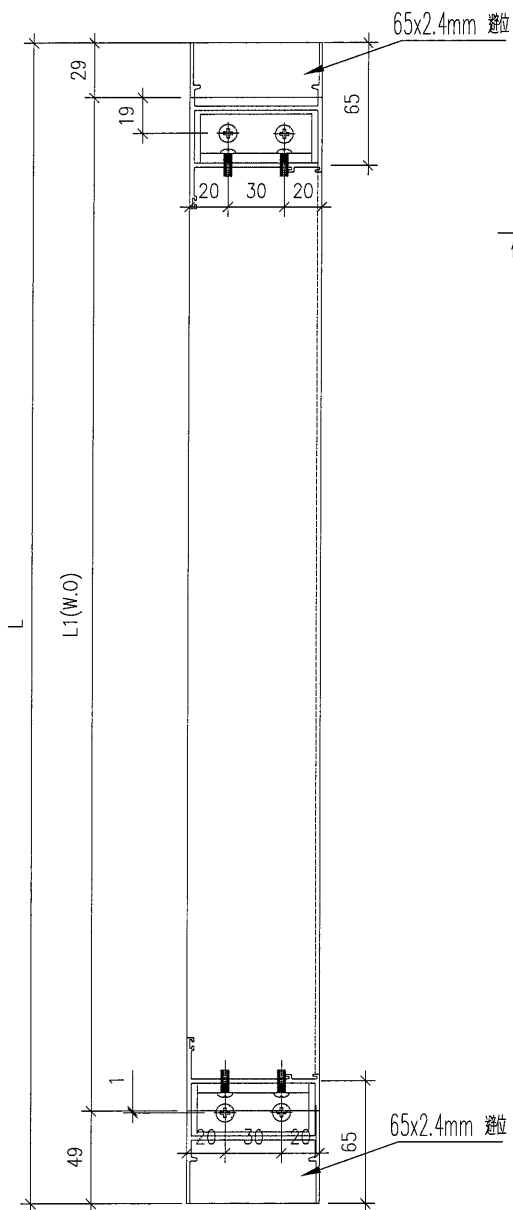
J853

地盤

錦上路/延平道

序號	物料編號	位置	數量	L	L1	M	N	EQ
1	85960-L10-01	W13/T7	1	1135	1095	300	3	97.5
2	85960-L10-02	W63/T7	1	1285	1245	300	3	172.5
		合計	2					

頂



名稱	生框邊企(左)	制圖	DZL	2021.10.30	修改			
材料	X85960	復核	—	—	日期			
顏色	JMQ213457 (古銅)	批准			圖號	J853-85960-L10		

