

工程指示 / 要求簡箋(E.I.)

工程指示編號：EI/ 4081 /21 修改版次：D  
 工程編號：J853 工程名稱：延坪道住宅項目  
 工程項目：仔試樓面生產  
 收件人：李煥 發件人：Bear Lam 日期：21/12/2021

要求提供 /  確認 事項：

- ( ) 初步鋁料 B.M. ( ) 加工折圖，然後生產 ( ) 尺寸表
- ( ) 正式鋁料 B.M. ( ) 技術上資料 / 指示 ( ) 報價
- ( ) 配件 B.M. ( ) 樣辦或貨品說明書 ( ) 分判合約
- ( ) 其他：\_\_\_\_\_

內容：

修改D: W仔修改尺寸

請在 ASAP 前完成上列要求。

附有關圖紙 / 文件：

1+2

以上項目為：

- 原合約工程包  原合約工程加 / 減賬  新工程報價

原因：-

分發東莞各部門：

- ( ) 生產技術總監  連附件 ( ) 技術部  連附件 ( ) 生產部  連附件 ( ) 機械設計部  連附件
- ( ) 採購部  連附件 ( ) ~~生產統籌部~~  連附件 梅/Racy
- ( ) 質檢部  連附件 ( ) 會計部  連附件 ( ) 報關組  連附件 ( ) 其他 小羅  連附件

分發香港各部門：

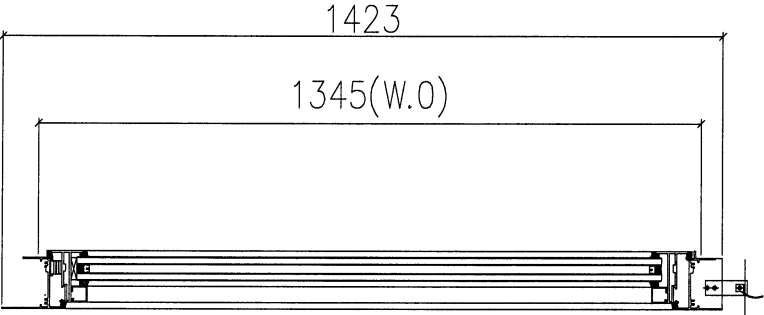
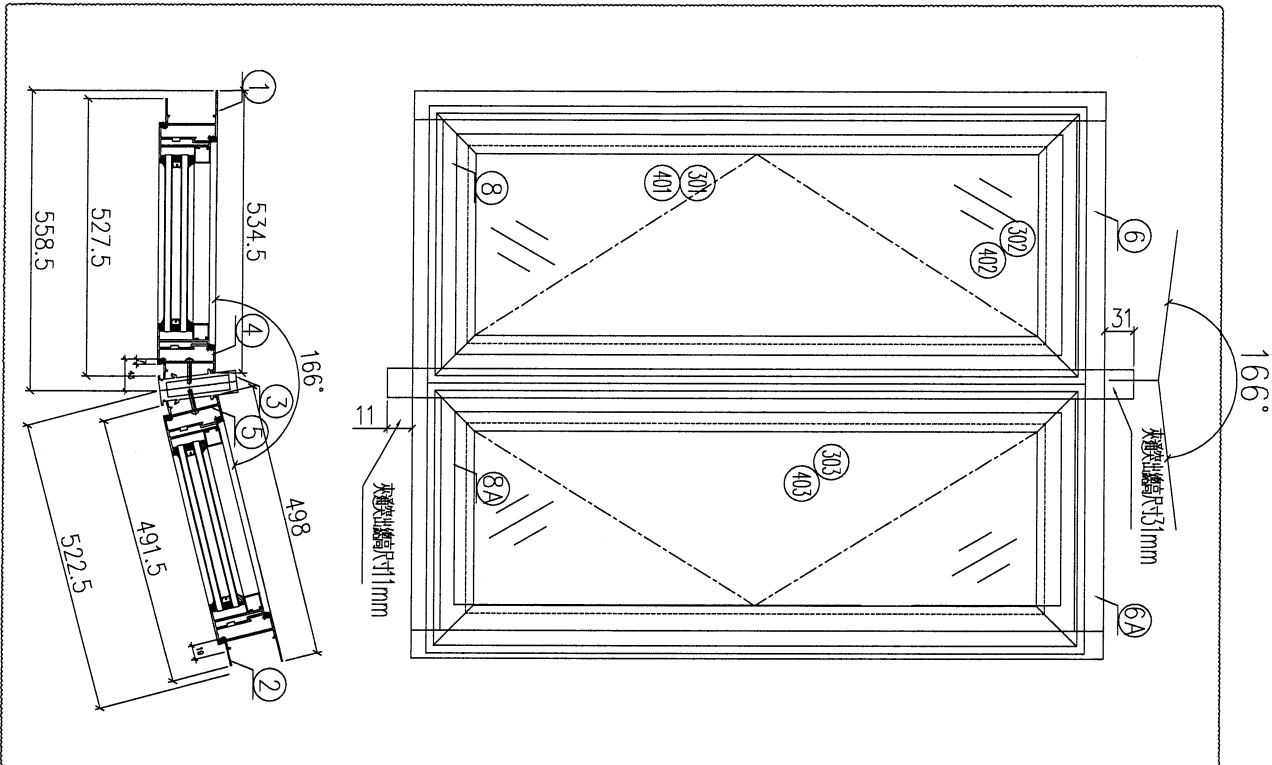
- ( ) 行政部  連附件 ( ) 會計部  連附件 ( ) 統籌部  連附件 ( ) 工程部地盤科文  連附件
- ( ) 採購部  連附件 ( ) QS 部  連附件 ( ) 維修部  連附件 ( ) 其他 \_\_\_\_\_  連附件

傳遞編號：HK/2355/21

發件人簽署：[Signature]

項目經理簽署：

工程編號: J-853	圖紙名稱: 佛沙窗組裝圖 (T7)	材料: 詳見本圖表內	表面處理: 古銅色/JM0213457	修改版次: A	B	C
工程名稱: 錦上路延平道	圖號: W77/T7	數量: 1	日期: 2021.11.10	審核: WSH	日期: 2021.12.21	



序号	图号	位置
1	W77/T7	704b

加工說明:  
1、不需安裝配件;  
2、窗玉用撞角碼組裝、用螺絲直接固定入框;  
3、不需安裝百頁玉;

序號	材料編號	材料名稱	加工圖號	長度 L (MM)	單位	幅數	單樞	小計
1	X85948	生左邊框	85948-R12-01	1423	支	1	1	1
2	X85948	生右邊框	85948-R12-01	1423	支	1	1	1
3	X85962	轉角中企	85962-A-01	1465	支	1	1	1
4	X85948	左框夾企	85948-L11-01	1423	支	1	1	1
5	X85948	右框夾企	85948-R11-01	1423	支	1	1	1
6	X85946	生框頂橫	85946-B-16	481.5	支	1	1	1
6A	X85946	生框頂橫	85946-B-17	445.5	支	1	1	1
7								
7A								
8	X85947	生框底橫	85947-A-10	471.5	支	1	1	1
8A	X85947	生框底橫	85947-A-11	435.5	支	1	1	1

如下為生玉料

301	X85952	生窗玉企	85952-A-35	1321	支	4	4	4
302	X85952	生窗玉頂橫	85952-A-36	481.5	支	2	2	2
303	X85952	生窗玉底橫	85952-A-37	445.5	支	2	2	2
401	X85957	企玻璃線	直口開料	1250	支	4	4	4
402	X85957	橫玻璃線	直口開料	371.5	支	2	2	2
403	X85957	橫玻璃線	直口開料	335.5	支	2	2	2

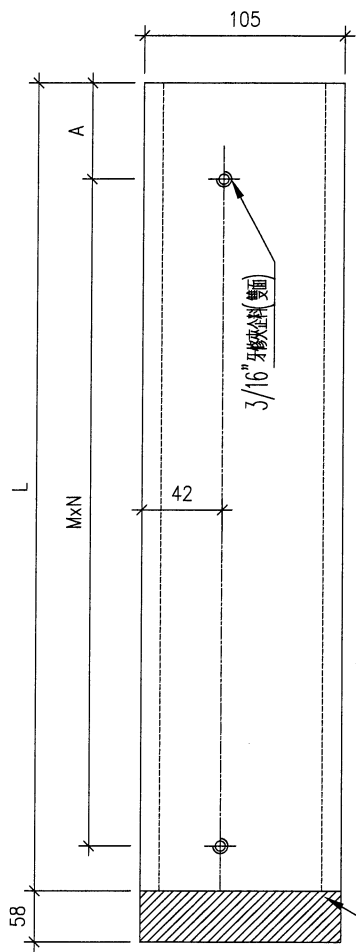


美特鋁質 有限公司  
MIDI Aluminium Fabricator Ltd.

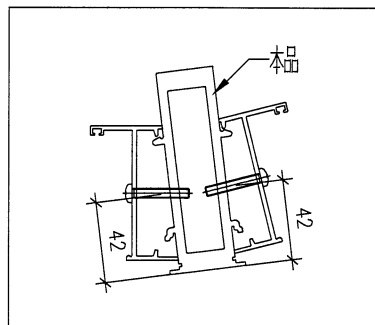
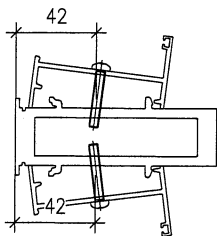
序號	物料編號	位置	數量	L	M	N	A
1	85962-A-01	W77/T7	1	1465	300	4	132.5
		合計	1				

工程號	轉角夾通	地盤	錦上路/延平道
-----	------	----	---------

頂



因折圖錯誤，現需將此58mm 切除



名稱	左生右梗中企	制圖	DZL	2021.10.30	修改	A	
材料		復核	sde	-	日期	2021.12.21	
顏色	JMQ213457 (古銅)	批准			圖號	J853-85962-A	