

工程指示 / 要求簡箋(E.I.)

工程指示編號：EI/ 4081 /21 修改版次：C  
 工程編號：J853 工程名稱：延坪道住宅項目  
 工程項目：T7 試模留屋修改  
 收件人：生熟 發件人：Bear Lam 日期：20/12/2021

要求提供 /  確認 事項：

- |                                    |                                     |                               |
|------------------------------------|-------------------------------------|-------------------------------|
| <input type="checkbox"/> 初步鋁料 B.M. | <input type="checkbox"/> 加工拆圖，然後生產  | <input type="checkbox"/> 尺寸表  |
| <input type="checkbox"/> 正式鋁料 B.M. | <input type="checkbox"/> 技術上資料 / 指示 | <input type="checkbox"/> 報價   |
| <input type="checkbox"/> 配件 B.M.   | <input type="checkbox"/> 樣辦或貨品說明書   | <input type="checkbox"/> 分判合約 |
| <input type="checkbox"/> 其他：_____  |                                     |                               |

內容：

修改C：部分尺寸有所修改 CW13, W63, W54R, W04R, W03, W03A, L03, L11, L11A,  
 L01A, L01) 請依附件資料修改

請在 ASAP 前完成上列要求。

附有關圖紙 / 文件：

1+12頁

以上項目為：

- 原合約工程包                       原合約工程加 / 減賬                       新工程報價

原因：-

分發東莞各部門：

- ( ) 生產技術總監  連附件    ( ) 技術部     連附件    ( ) 生產部     連附件    ( ) 機械設計部  連附件  
 ( ) 採購部     連附件    ( / ) 生產統籌部  連附件 柯 / Tracy  
 ( ) 質檢部     連附件    ( ) 會計部     連附件    ( ) 報關組     連附件    ( / ) 其他 小區  連附件

分發香港各部門：

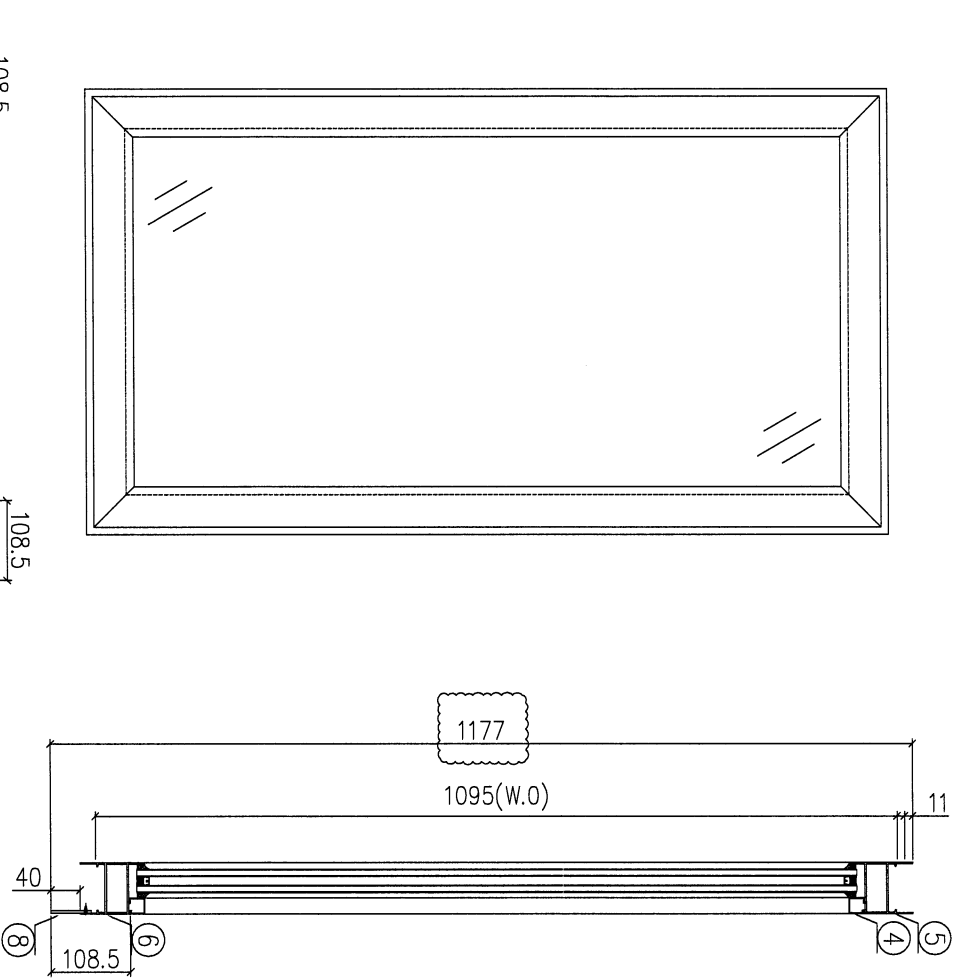
- ( ) 行政部  連附件    ( ) 會計部  連附件    ( ) 統籌部  連附件    ( ) 工程部地盤科文  連附件  
 ( ) 採購部  連附件    ( ) QS 部  連附件    ( ) 維修部  連附件    ( ) 其他 \_\_\_\_\_  連附件

傳遞編號：HK  
14329/21

發件人簽署：

項目經理簽署：

序号	涉及圖号	涉及设计图号
1	W13/T7	SC-702

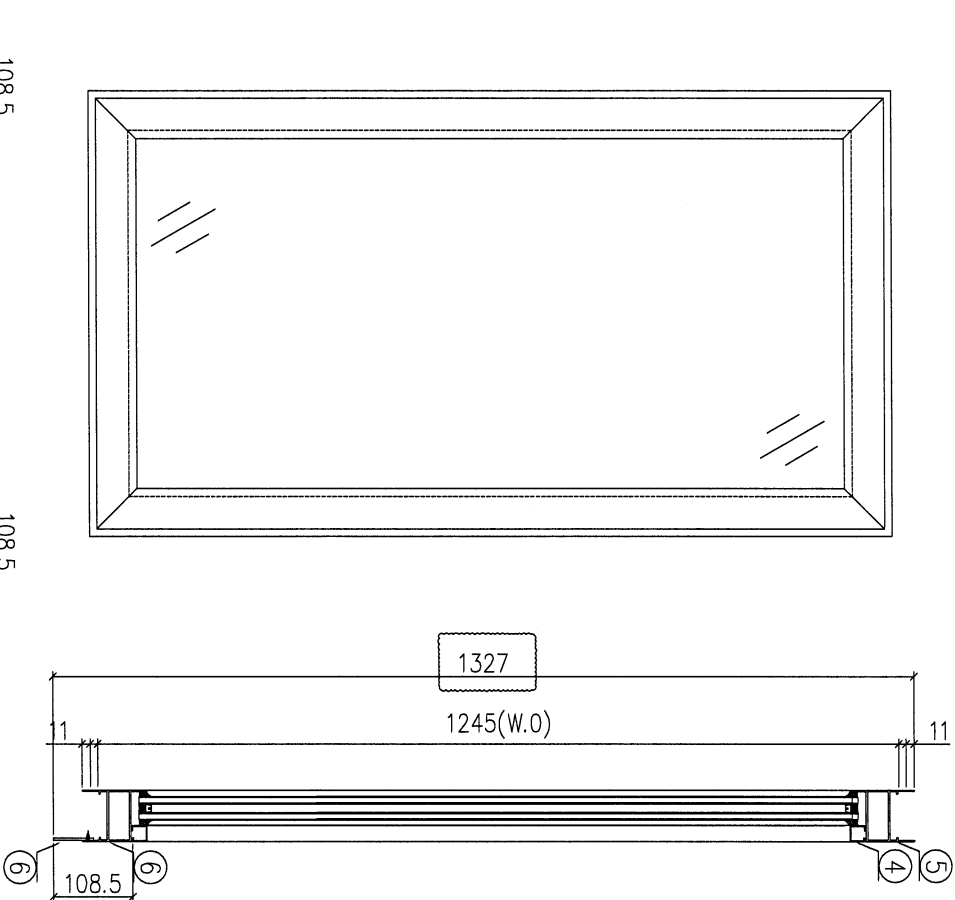


- 加工說明:
- 1、不需安裝配件;
  - 2、窗玉用撞角碼組裝、用螺絲直接固定入框;
  - 3、不需安裝百頁玉;
  - 4、有加長鋁巴;

序號	材料編號	材料名稱	加工圖號	長度 L (MM)	單位	數量	
						單樁	小計
1	X85960	梗左邊框	85960-L10-01	1176	支	1	1
2	X85960	梗右邊框	85960-R10-01	1176	支	1	1
3	X85957	梗企玻璃線	直口開料	959	支	2	2
4	X85957	梗橫玻璃線	直口開料	508	支	2	2
5	X85960	梗框頂橫	85960-A10-01	515	支	1	1
6	X85960	梗框底橫	85960-A11-01	515	支	1	1
7	55*3鋁巴	企加長鋁巴	5503A-1176	1176	支	2	2
8	55*3鋁巴	橫加長鋁巴	5503B-509	509	支	1	1

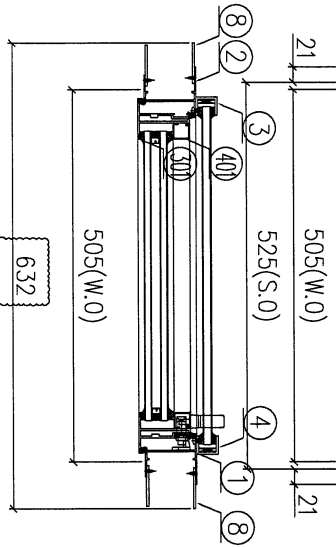
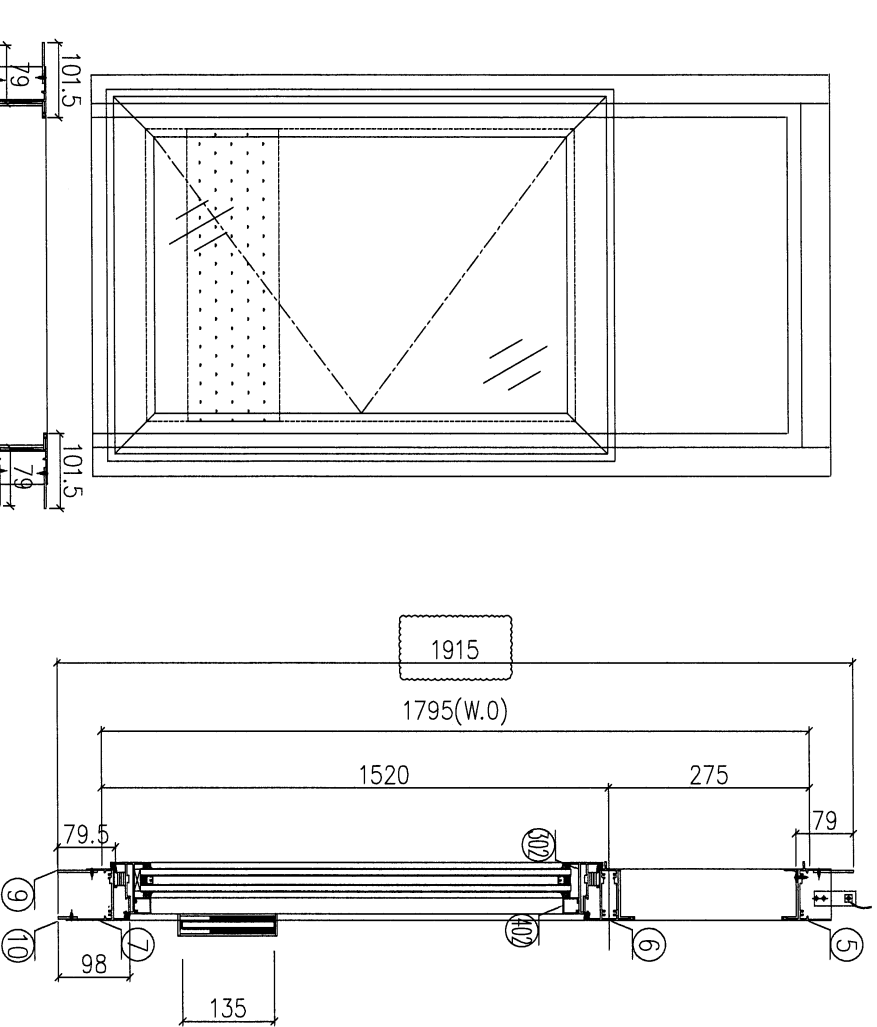
序号	涉及图号	涉及设计图号
1	W63/T7	SC-702a

- 加工說明:
- 1、不需安裝配件;
  - 2、窗玉用撞角碼組裝、用螺絲直接固定入框;
  - 3、不需安裝百頁玉;
  - 4、有加长鋁巴;



序號	材料編號	材料名稱	加工圖號	長度 L(MM)	單位	幅數	
						單樁	小計
1	X85960	梗左邊框	85960-L10-02	1326	支	1	1
2	X85960	梗右邊框	85960-R10-02	1326	支	1	1
3	X85957	梗企玻璃線	直口開料	1109	支	2	2
4	X85957	梗橫玻璃線	直口開料	508	支	2	2
5	X85960	梗框頂橫	85960-A10-02	515	支	1	1
6	X85960	梗框底橫	85960-A11-02	515	支	1	1
7	55*3鋁巴	企加长鋁巴	5503A-1326	1326	支	2	2
8	55*3鋁巴	橫加长鋁巴	5503B-509	509	支	1	1

序号	涉及图号	涉及设计图号
1	W5AR/T7	SC-707



- 加工說明:
- 1、不需安裝配件;
  - 2、窗玉用撞角碼組裝、用螺絲直接固定入框;
  - 3、不需安裝百頁玉;
  - 4、有加長鋁巴;
  - 5、有雲石位;

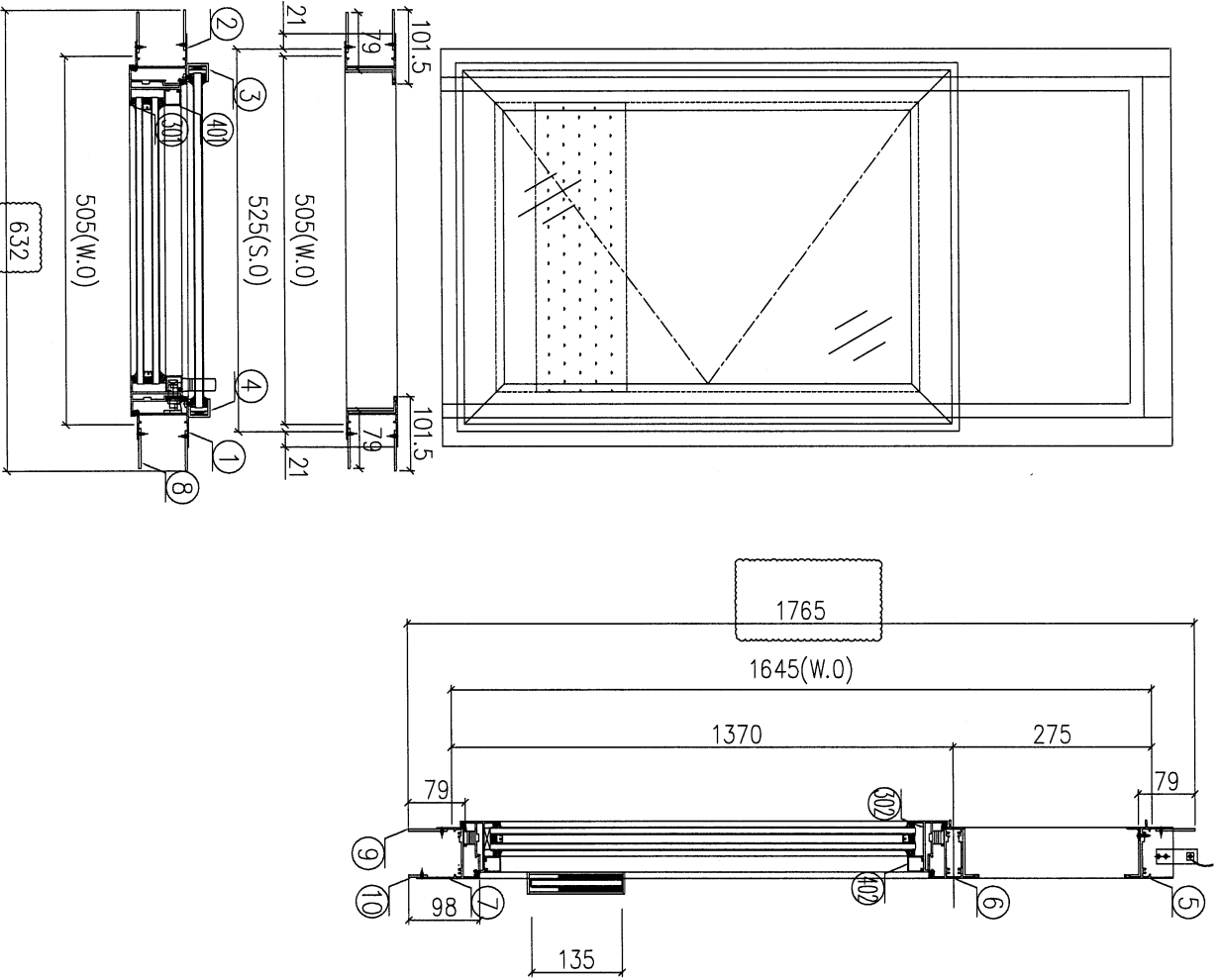
序號	材料編號	材料名稱	加工圖號	長度 L (MM)	單位	幅數	小計
1	X85948	生左邊框	85948-L3-01	1915	支	1	1
2	X85948	生右邊框	85948-R3-01	1915	支	1	1
3	30*25*25槽	攔河槽 (左)	302525-L	125	支	1	1
4	30*25*25槽	攔河槽 (右)	302525-R	125	支	1	1
5	X85946	生框頂橫	85946-C-04	483	支	1	1
6	X85954	上生下生中橫	85954-B-03	483	支	1	1
7	X85947	生框底橫	85947-A2-01	473	支	1	1
8	55*3巴	企加長鋁巴	5503A-1915.2	1915	支	4	4
9	55*3巴	橫加長鋁巴	5503B-466	466	支	2	2
10	26*3巴	橫加長鋁巴	2603A-428	428	支	1	1

如下為生玉料

301	X85952	生窗玉企	85952-A-09	1499.5	支	2	2
302	X85952	生窗玉頂底橫	85952-A-10	481	支	2	2
401	X85957	企玻璃線	直口開料	1428.5	支	2	2
402	X85957	橫玻璃線	直口開料	371	支	2	2

序号	涉及圖号	涉及设计图号
1	W04R/T7	707a

- 加工說明:**
- 1、不需安裝配件;
  - 2、窗玉用撞角碼組裝, 用螺絲直接固定入框;
  - 3、不需安裝百頁玉;
  - 4、有加长鋁巴;
  - 5、有雲石位;

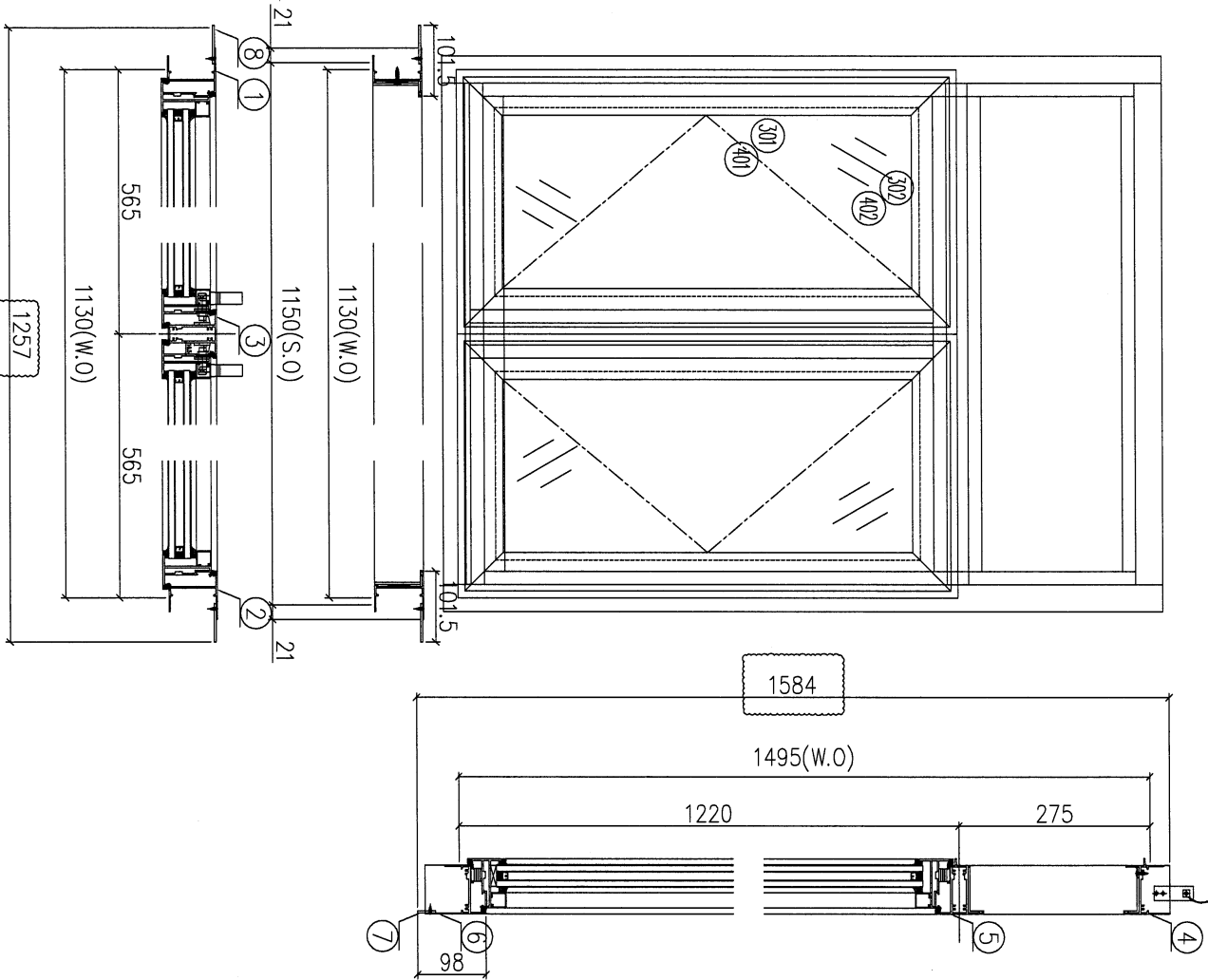


序號	材料編號	材料名稱	加工圖號	長度 L (MM)	單位	幅數	小計
1	X85948	生左邊框	85948-L3-02	1765	支	1	1
2	X85948	生右邊框	85948-R3-02	1765	支	1	1
3	30*25*25槽	擱河槽 (左)	302525-L	125	支	1	1
4	30*25*25槽	擱河槽 (右)	302525-R	125	支	1	1
5	X85946	生框頂橫	85946-C-02	483	支	1	1
6	X85954	上生下生中橫	85954-B-07	483	支	1	1
7	X85947	生框底橫	85947-A2-02	473	支	1	1
8	55*3巴	企加长鋁巴	5503A-1765.2	1765	支	4	4
9	55*3巴	橫加长鋁巴	5503B-466	466	支	2	2
10	26*3巴	橫加长鋁巴	2603A-428	428	支	1	1

如下為生玉料

301	X85952	生窗玉企	85952-A-11	1349.5	支	2	2
302	X85952	生窗玉頂底橫	85952-A-18	481	支	2	2
401	X85957	企玻璃線	直口開料	1278.5	支	2	2
402	X85957	橫玻璃線	直口開料	371	支	2	2

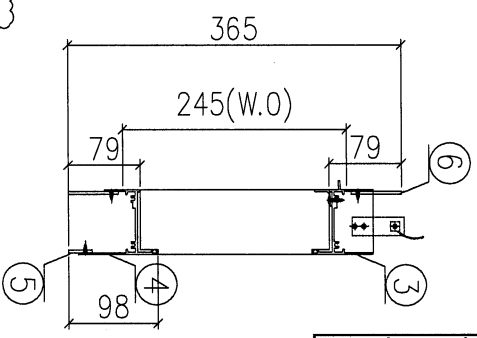
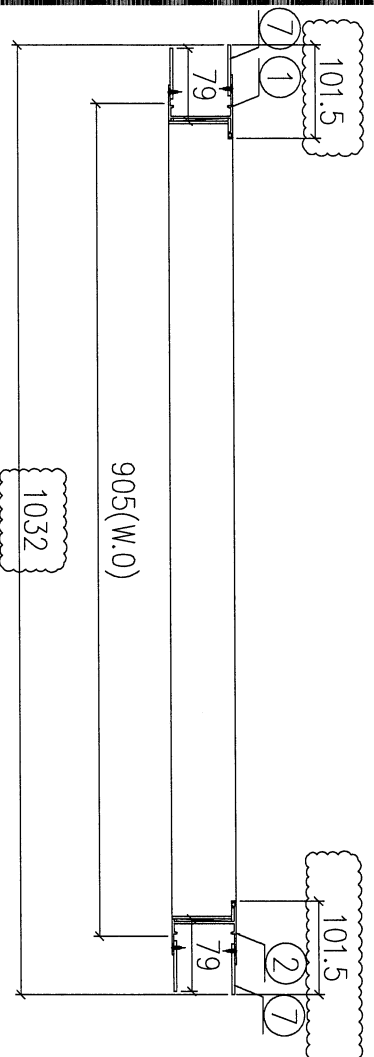
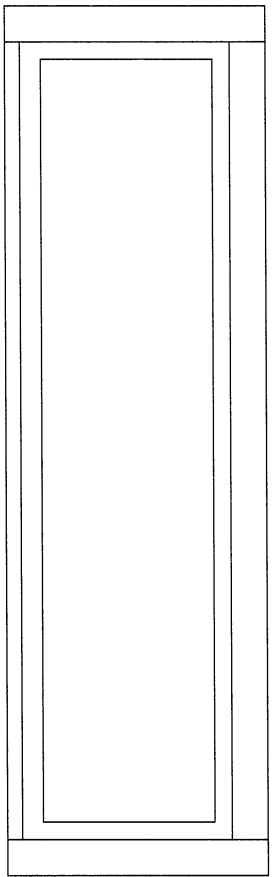
序号	圖号	位置
1	W03/T7	703
2	W03A/T7	703a



- 加工說明:**
- 1、不需安裝配件;
  - 2、窗玉用撞角碼組裝、用螺絲直接固定入框;
  - 3、不需安裝百頁玉;
  - 4、有加長鋁巴;

序號	材料編號	材料名稱	加工圖號	長度 L (MM)	單位	桶數	
						單個	小計
1	X85948	生左邊框	85948-1A-02	1584	支	1	1
2	X85948	生右邊框	85948-R4-02	1584	支	1	1
3	X85953	生左生中企	85953-A-03	1191.5	支	1	1
4	X85946	生框頂橫	85946-B-08	1108	支	1	1
5	X85964	上生下生中橫	85954-A-03	1108	支	1	1
6	X85947	生框底橫	85947-D-01	1098	支	1	1
7	26*3鋁巴	橫加長鋁巴	2603A-1053	1053	支	1	1
8	55*3鋁巴	企加長鋁巴	5503A-1584	1584	支	2	2
如下為生玉料							
301	X85952	生窗玉企	85952-A-23	1199.5	支	4	4
302	X85952	生窗玉頂底	85952-A-24	544.5	支	4	4
401	X85957	企玻璃線	真口開料	1128.5	支	4	4
404	X85957	橫玻璃線	真口開料	434.5	支	4	4

工程編號: J-853	圖紙名稱: 佛沙窗組裝圖 (TT)	材料: 詳見本圖表內	表面處理: 古銅色/JM0213457	修改版次: A	B	C
工程名稱: 錦上路/匯平道	圖號: L03/T7	數量: 1	日期: 2021.11.10	審核: WSH		
		製圖: CJM	日期:	日期:		

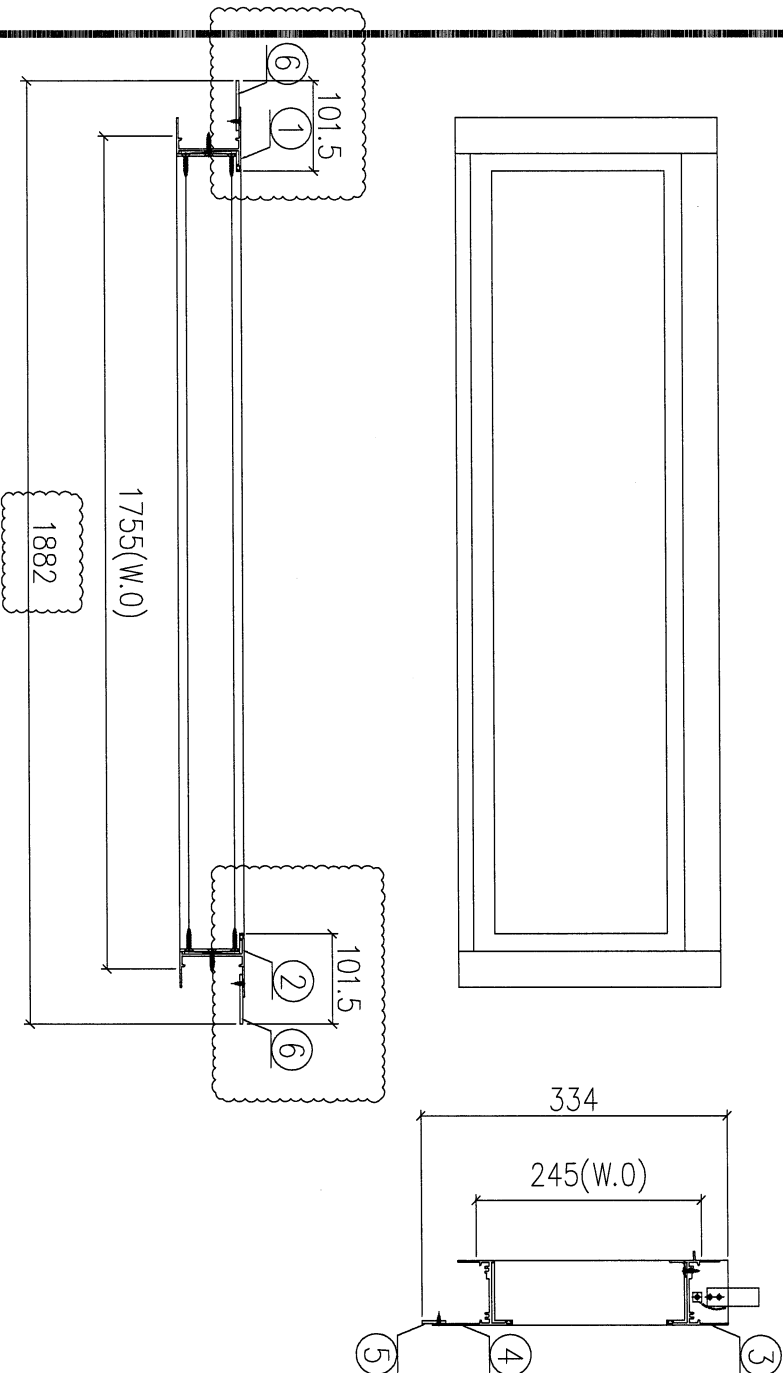


序号	图号	位置
1	L03/T7	SC-706
2	L03/T7	SC-707
3	L03/T7	SC-707a

- 加工說明:**
- 1、不需安裝配件;
  - 2、窗玉用撞角碼組裝、用螺絲直接固定入框;
  - 3、不需安裝百頁玉;
  - 4、有加長鋁巴;
  - 5、有雲石位;

序號	材料編號	材料名稱	加工圖號	長度 L(MM)	單位	幅數	小計
1	X85948	生左邊框	85948-17-01	365	支	1	1
2	X85948	生右邊框	85948-R7-01	365	支	1	1
3	X85946	生框頂橫	85946-C-03	883	支	1	1
4	X85947	生框底橫	85947-I-01	873	支	1	1
5	26*3鋁巴	橫加長鋁巴	2603A-828	828	支	1	1
6	55*3鋁巴	橫加長鋁巴	5503B-866	866	支	2	2
7	55*3鋁巴	全加長鋁巴	5503A-365	365	支	4	4

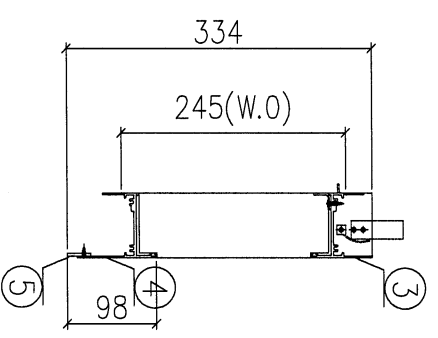
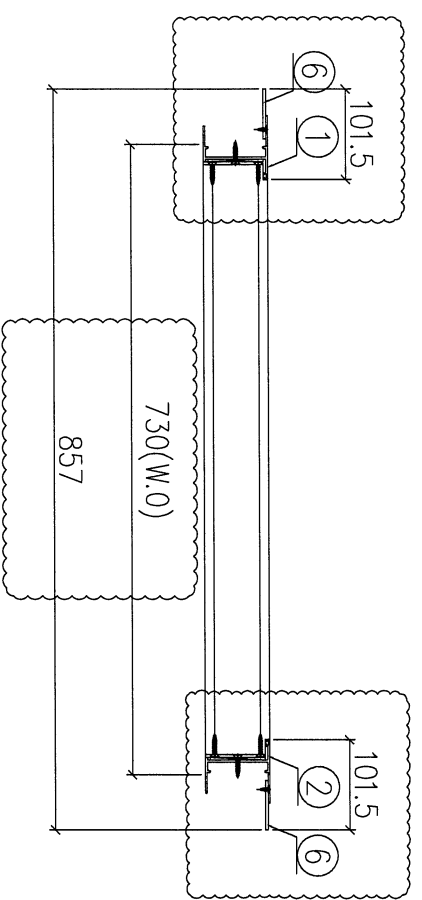
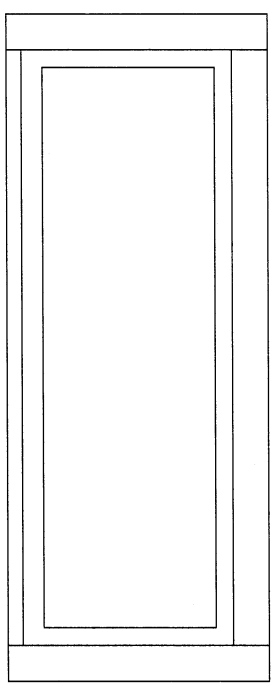
序号	圖号	位置
1	L11/T7	708a
2	L11A/T7	708



- 加工說明:
- 1、不需安裝配件;
  - 2、窗玉用撞角碼組裝、用螺絲直接固定入框;
  - 3、不需安裝百頁玉;
  - 4、有加長鋁巴;

序號	材料編號	材料名稱	加工圖號	長度 L(MM)	單位	幅數	小計
1	X85948	生左邊框	85948-16-01	334	支	1	1
2	X85948	生右邊框	85948-R6-01	334	支	1	1
3	X85946	生框頂橫	85946-B-18	1733	支	1	1
4	X85947	生框底橫	85947-K-01	1723	支	1	1
5	26*3鋁巴	橫加長鋁巴	2603A-1698	1678	支	1	1
6	55*3鋁巴	企加長鋁巴	5503A-334	334	支	2	2

工程編號: J853	圖紙名稱: 佛沙窗組裝圖 (TT)	材料: 詳見本圖表內	表面處理: 古銅色/IMC213457	修改版次: A	B	C
工程名稱: 錦上路徑平道	圖號: L01/T7	數量: 1	日期: 2021.11.10	審核: WSH	日期: 2021.12.17	



序号	图号	位置
1	L01A/T7	SC709
2	L01/T7	SC709a

- 加工說明:**
- 1、不需安裝配件;
  - 2、窗玉用撞角碼組裝、用螺絲直接固定入框;
  - 3、不需安裝百頁玉;
  - 4、有加長鋁巴;

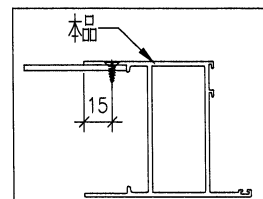
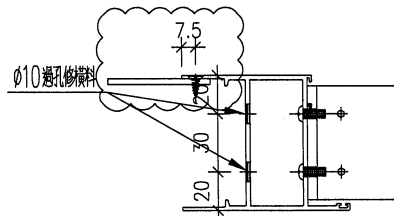
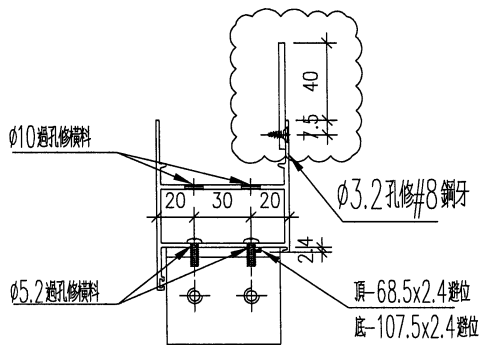
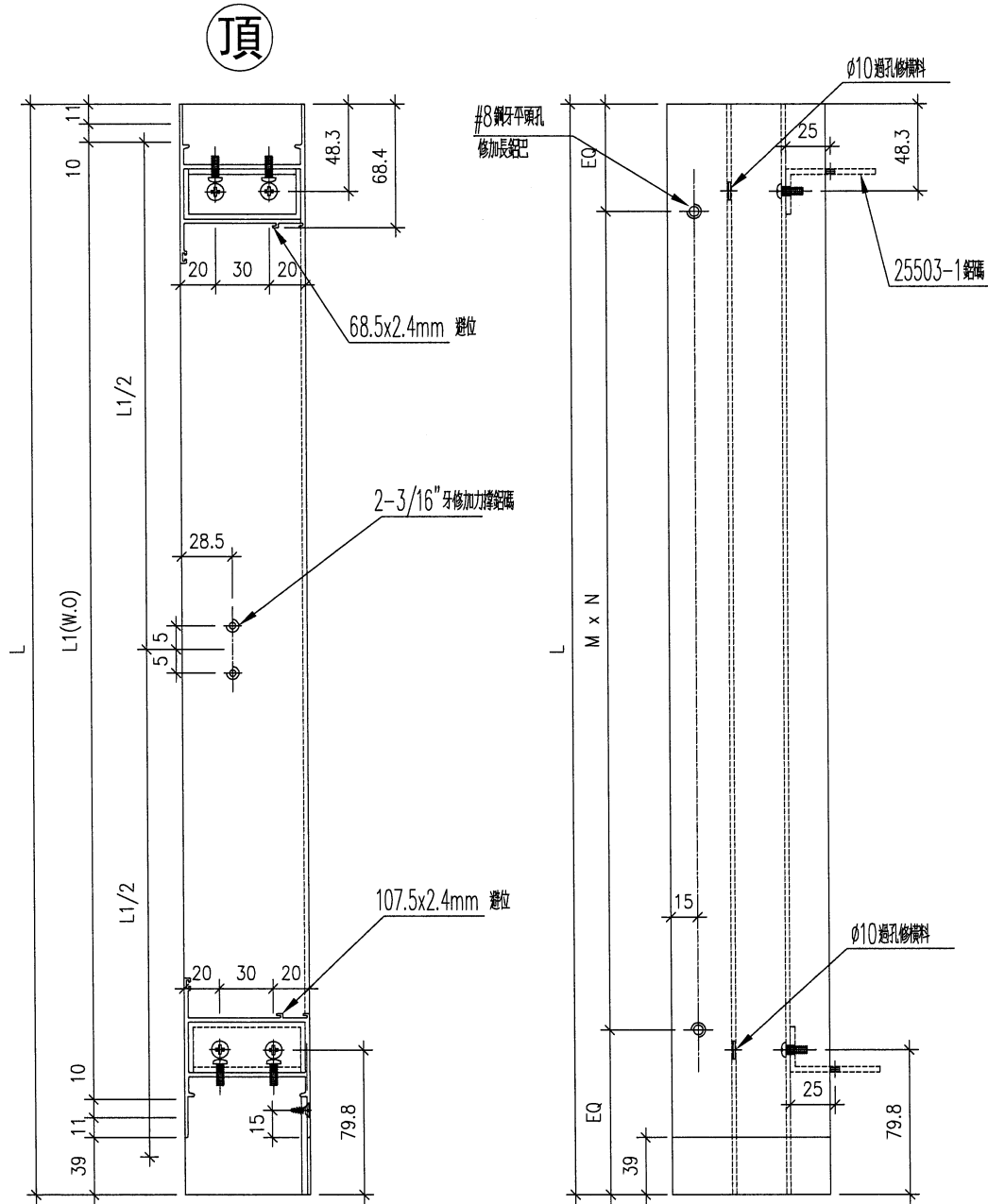
序號	材料編號	材料名稱	加工圖號	長度 L (MM)	單位	幅數	小計
1	X85948	生左邊框	85948-L6-02	334	支	1	1
2	X85948	生右邊框	85948-R6-02	334	支	1	1
3	X85946	生框頂橫	85946-B-19	708	支	1	1
4	X85947	生框底橫	85947-K-02	698	支	1	1
5	26*3鋁巴	橫加長鋁巴	2603A-653	653	支	1	1
6	55*3鋁巴	歪加長鋁巴	5503A-334	334	支	2	2



美特鋁質 有限公司  
MIDI Aluminium Fabricator Ltd.

序號	物料編號	位置	數量	L	L1	M	N	EQ
1	85960-L10-01	W13/T7	1	1176	1095	300	3	138
2	85960-L10-02	W63/T7	1	1326	1245	300	4	63
		合計	2					

工程號 J853 地盤 錦上路/延平道



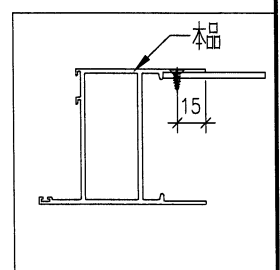
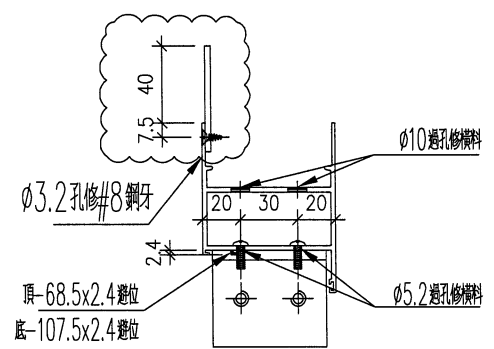
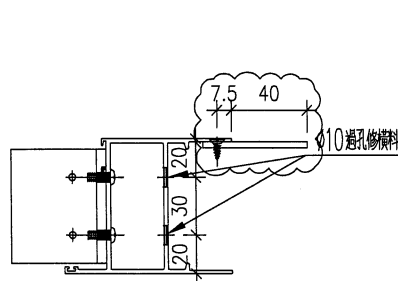
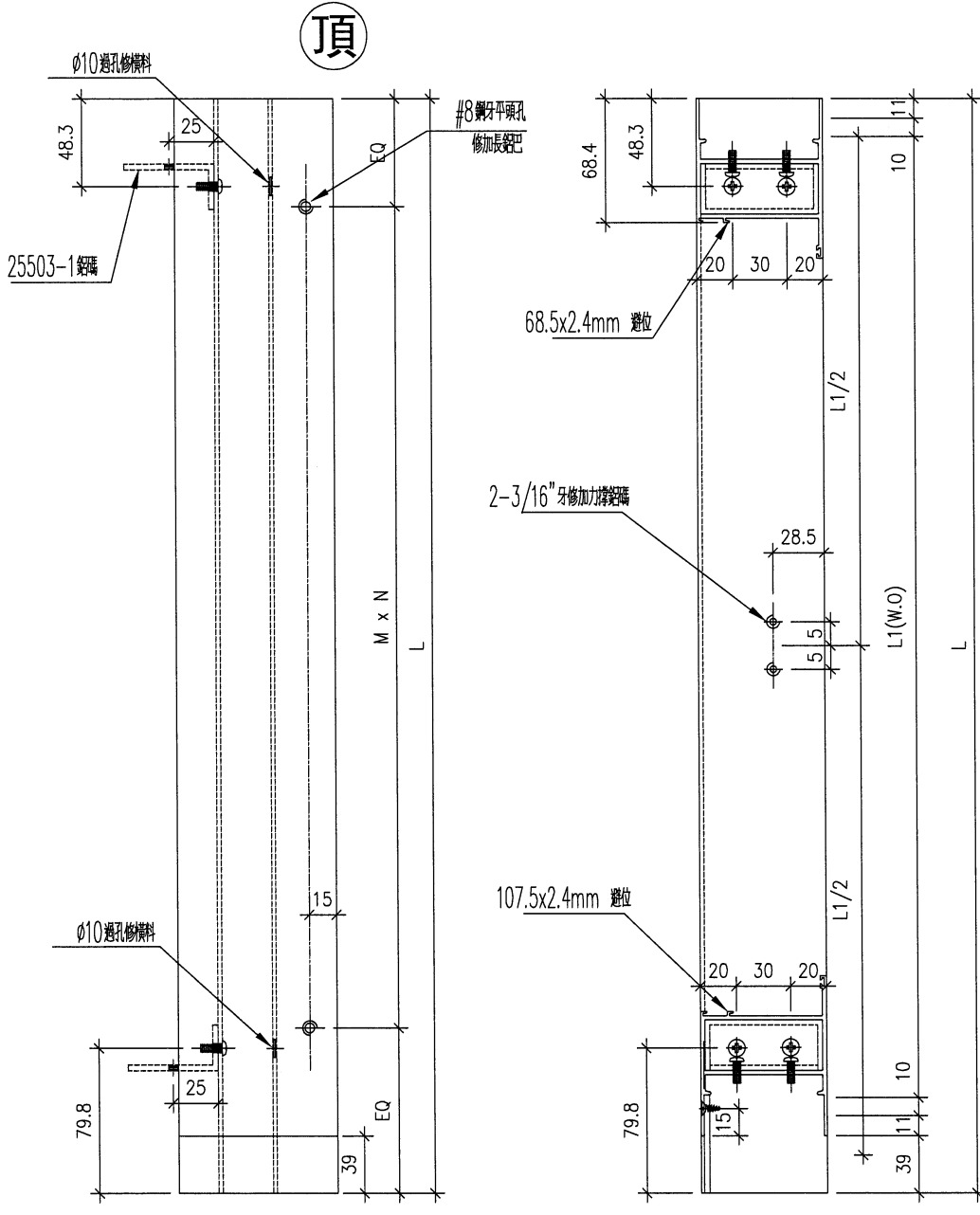
名稱	梗框邊企(左)	制圖	DZL	2021.10.30	修改	A		
材料	X85960	復核	-	-	日期	2021.12.20		
顏色	JMQ213457(古銅)	批准			圖號	J853-85960-L10		



美特鋁質 有限公司  
MIDI Aluminium Fabricator Ltd.

序號	物料編號	位置	數量	L	L1	M	N	EQ
1	85960-R10-01	W13/T7	2	1176	1095	300	3	138
2	85960-R10-02	W63/T7	1	1326	1245	300	4	63
		合計	3					

工程號	J853	地盤	錦上路/延平道
-----	------	----	---------



名稱	梗框邊企(右)	制圖	DZL	2021.10.30	修改	A		
材料	X85960	復核	-	-	日期	2021.12.20		
顏色	JMQ213457 (古銅)	批准			圖號	J853-85960-R10		

# EG-DWG3



美特鋁質 有限公司  
MIDI Aluminium Fabricator Ltd.

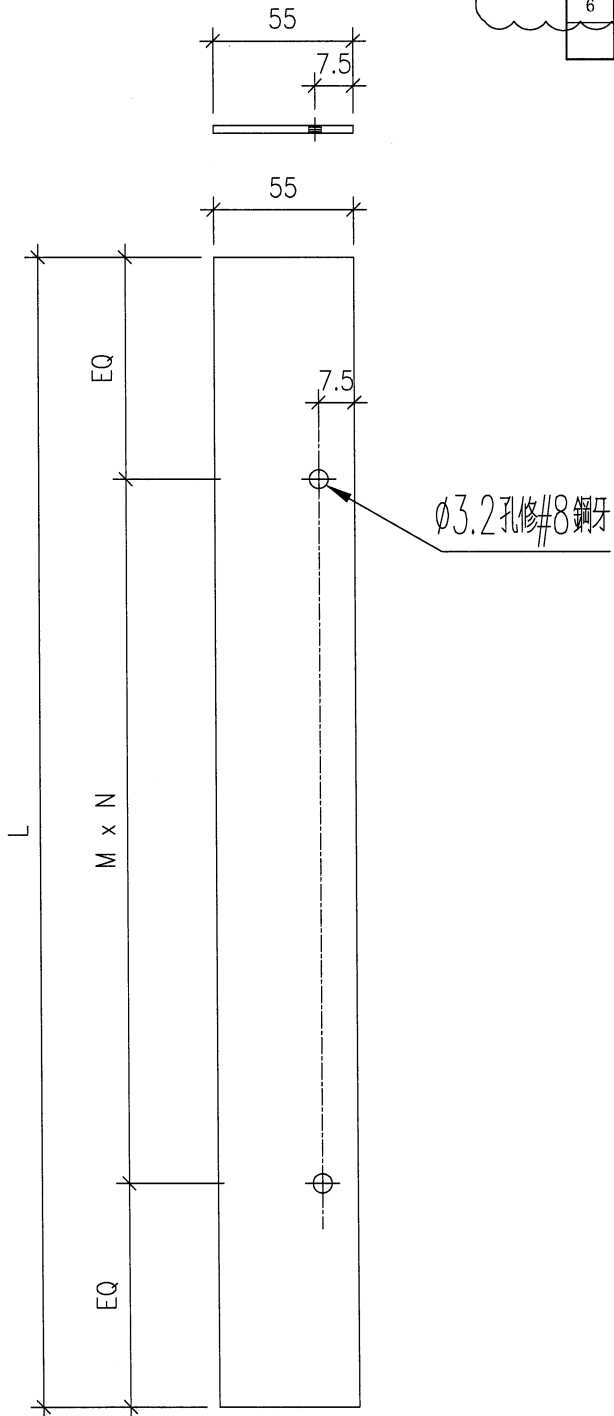
工程號

J853

地盤

錦上路/延平道

序號	物料編號	位置	數量	L	L1	M	N	EQ
1	5503B-509	W13/T7	1	509		300	1	104.5
2	5503B-509	W63/T7	1	509		300	1	104.5
3	5503B-466	W04R/T7	2	466		180	2	53
4	5503B-866	L03/T7	2	866		300	2	133
5								
6	5503B-466	W54R/T7	2	466		180	2	53
合計			8					



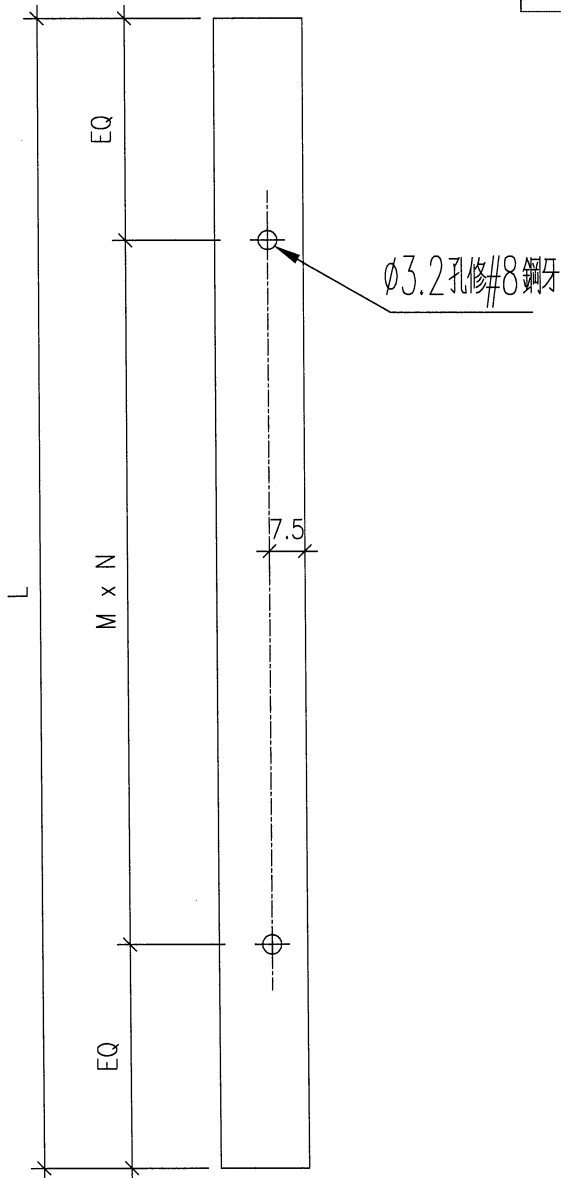
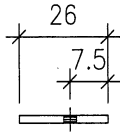
名稱	橫向加長鋁巴	制圖	DZL	2021.10.30	修改	A		
材料	55*3鋁	復核	-	-	日期	2021.12.20		
顏色	MILL	批准			圖號	J853-5503B		



美特鋁質 有限公司  
MIDI Aluminium Fabricator Ltd.

工程號 J853 地盤 錦上路/延平道

序號	物料編號	位置	數量	L	L1	M	N	EQ
1	2603A-428	W54R/T7	1	428		180	2	34
2	2603A-428	W04R/T7	1	428		180	2	34
3	2603A-1053	W03/T7	1	1053		300	3	76.5
4								
5	2603A-678	W10/T7	1	678		300	2	39
6								
7	2603A-828	L03/T7	1	828		300	2	114
8								
9	2603A-1698	L11/T7	1	1698		300	5	99
10	2603A-653	L01/T7	1	653		220	2	106.5
		合計	7					



名稱	橫向加長鋁巴	制圖	DZL	2021.10.30	修改	A	B
材料	26*3鋁	復核	-	-	日期	2021.12.17	2021.12.20
顏色	MILL	批准			圖號	J853-2603A	