

工程指示 / 要求簡箋(E.I.)

工程指示編號：EI/ 408/ 121

修改版次：A

工程編號：J853

工程名稱：延坪道住宅項目

工程項目：T7 試模窗生產

收件人：生統

發件人：Joe Chan

日期：14/12/2021

□要求提供 / 確認 事項：

( ) 初步鋁料 B.M.

( ) 加工拆圖，然後生產

( ) 尺寸表

( ) 正式鋁料 B.M.

( ) 技術上資料 / 指示

( ) 報價

( ) 配件 B.M.

( ) 樣辦或貨品說明書

( ) 分判合約

( ) 其他：\_\_\_\_\_

請以此 EI 為準，生產 T7 試模窗

內容：

請依 附件資料，生產試模窗，送模廠。

此單需於 25/12/2021 前完成生產，並送到模廠

請在 25/12/2021 前完成上列要求。

附有關圖紙 / 文件：

H 94 頁

以上項目為：

原合約工程包

原合約工程加 / 減賬

新工程報價

原因：-

分發東莞各部門：

( ) 生產技術總監  連附件 ( ) 技術部  連附件

( ) 生產部  連附件 ( ) 機械設計部  連附件

( ) 採購部  連附件 ( ) 生產統籌部  連附件

梅, TRACY

( ) 質檢部  連附件 ( ) 會計部  連附件

( ) 報關組  連附件 ( ) 其他  小羅  連附件

分發香港各部門：

( ) 行政部  連附件 ( ) 會計部  連附件 ( ) 統籌部  連附件 ( ) 工程部地盤科文  連附件

( ) 採購部  連附件 ( ) QS 部  連附件 ( ) 維修部  連附件 ( ) 其他 \_\_\_\_\_  連附件

傳遞編號：HK 2277/21

發件人簽署：  
項目經理簽署：



## 鋁材開料總表

工程號碼: J853 工程名稱: 試模窗(T7)

序號	鋁料編號	名稱	表面處理		開料長度	實用長料總數量		浪費率(%)
			顏色	層厚		支數	長度	
1	X85946				5800	3	17400	18.68
2	X85947				5800	3	17400	19.66
3	X85948				5800	9	52200	7.13
4	X85952				5800	11	63800	1.75
5	X85953				5200	1	5200	21.20
6	X85954				5800	2	11600	7.05
7	X85955				5800	1	5800	4.48
8	X85956				5800	2	11600	22.98
9	X85957				5800	14	81200	5.88
10	X85962				4600	1	4600	65.67
11	X85960				5200	2	10400	30.65
12	25x30x25x3	鋁槽			5800	1	5800	90.10
13	26x3巴				5800	2	11600	48.47
14	55x3巴				5800	6	34800	3.06
15	25x50x3鋁角	用餘料開料			5800	1	5800	88.62
16	25x25x3鋁角	用餘料開料			5800	1	5800	98.03
17	25x40x3鋁角	用餘料開料			5800	1	5800	78.52
18	40x25x3鋁通				5800	2	11600	11.87

送至: \_\_\_\_\_

由: \_\_\_\_\_

日期: \_\_\_\_\_

簡短說明: \_\_\_\_\_

共19頁 第1頁

打印日期: 13/12/2021 打印時間: 16:17

工程號碼: J853, 工程名稱: 試模窗(T7)

開料長度: 5800, 總長料支數: 2, 總開料支數: 23

鋸片厚度(mm): 6, 料頭尾總切除(mm): 50, 浪費率(%): 11.87

鋁材開料清單 40x25x3鋁通

窗號	編號(用料狀況)	實用長度(長料開數)	需要支數	開料支數	長料支數	餘料支數	編號(剩餘長度)
40253-12	1	655.0	1	1	1	0	1@(5089)x1
40253-07	(餘料)1	532.5	2	2	0	1	1@(4012)x1
40253-06	(餘料)1	508.5	2	2	0	1	1@(2983)x1
40253-01	(餘料)1	505.0	2	2	0	1	1@(1961)x1
40253-05	(餘料)1	468.5	2	2	0	1	1@(1012)x1
40253-08	(餘料)1	453.5	2	2	0	1	1@(93)x1
40253-04	2	431.0	4	4	1	0	2@(4002)x1
40253-10	(餘料)2	405.5	1	1	0	1	2@(3590.5)x1
40253-03	(餘料)2	405.0	2	2	0	1	2@(2768.5)x1
40253-11	(餘料)2	369.5	1	1	0	1	2@(2393)x1
40253-09	(餘料)2	287.5	2	2	0	1	2@(1806)x1
40253-02	(餘料)2	255.0	2	2	0	1	2@(1284)x1

工程號碼: J853, 工程名稱: 試模窗(T7)

開料長度: 5800, 總長料支數: 1, 總開料支數: 46

鋸片厚度(mm): 6, 料頭尾總切除(mm): 50, 浪費率(%): 78.52

鋁材開料清單 25×40×3鋁角

窗號	編號(用料狀況)	實用長度(長料開數)	需要支數	開料支數	長料支數	餘料支數	編號(剩餘長度)
25403-1	1	20.0	46	46	1	0	1@(4554)x1

工程號碼: J853, 工程名稱: 試模窗(T7)

開料長度: 5800, 總長料支數: 1, 總開料支數: 4

鋸片厚度(mm): 6, 料頭尾總切除(mm): 50, 浪費率(%): 98.03

鋁材開料清單 25x25x3鋁角

窗號	編號(用料狀況)	實用長度(長料開數)	需要 支數	開料 支數	長料 支數	餘料 支數	編號(剩餘長度)
252503-2	1	10.0	4	4	1	0	1@(5686)x1

工程號碼: J853, 工程名稱: 試模窗(T7)

開料長度: 5800, 總長料支數: 1, 總開料支數: 10

鋸片厚度(mm): 6, 料頭尾總切除(mm): 50, 浪費率(%): 88.62

鋁材開料清單 25x50x3鋁角

窗號	編號(用料狀況)	實用長度(長料開數)	需要支數	開料支數	長料支數	餘料支數	編號(剩餘長度)
25503-1	1	60.0	8	8	1	0	1@(5222)x1
20503-1	(餘料)1	35.0	2	2	0	1	1@(5140)x1

⑥

工程號碼:J853, 工程名稱:試模窗(T7)

開料長度:4600, 總長料支數:1, 總開料支數:1

鋸片厚度(mm):6, 料頭尾總切除(mm):50, 浪費率(%):65.67

鋁材開料清單 X85962

窗號	編號(用料狀況)	實用長度(長料開數)	需要 支數	開料 支數	長料 支數	餘料 支數	編號(剩餘長度)
W77/T7	1	1523.0	1	1	1	0	1@(3021)x1

工程號碼: J853, 工程名稱: 試模窗(T7)

開料長度: 5800, 總長料支數: 6, 總開料支數: 32

鋁材開料清單 55x3巴

鋸片厚度(mm): 6, 料頭尾總切除(mm): 50, 浪費率(%): 3.06

窗號	編號(用料狀況)	實用長度(長料開數)	需要 支數	開料 支數	長料 支數	餘料 支數	編號(剩餘長度)
W54R/T7	1-2	1915	4	4	2	0	1-2@(1907.6)x2
W04R/T7	3	1765	4	2	1	0	3@(2207.6)x1
W04R/T7	(餘料)1-2			2	0	2	1-2@(136.4)x2
W03/T7	4	1584.0	4	1	1	0	4@(4160)x1
W03/T7, W10/T7	(餘料)3-4	1584.0		3	0	2	3@(617.6)x1 4@(980)x1
W63/T7	5	1326.0	2	2	1	0	5@(3086)x1
W13/T7	(餘料)5	1176.0	2	2	0	1	5@(722)x1
L03/T7	6	828.0	2	1	1	0	6@(4916)x1
L03/T7	(餘料)4	828.0		1	0	1	4@(146)x1
W13/T7, W63/T7	(餘料)3, 5	509.0	2	2	0	2	3@(102.6)x1 5@(207)x1
W04R/T7, W54R/T7	(餘料)6, 6	428.0	4	4	0	2	6@(4048)x1 6@(3180)x1
L03/T7	(餘料)6	365	4	4	0	1	6@(1695.2)x1
L01/T7, L11/T7	(餘料)6, 6	334.0	4	4	0	2	6@(1015.2)x1 6@(335.2)x1

工程號碼: J853, 工程名稱: 試模窗(T7)

開料長度: 5800, 總長料支數: 2, 總開料支數: 7

鋁材開料清單 26x3巴

鋸片厚度(mm): 6, 料頭尾總切除(mm): 50, 浪費率(%): 48.47

窗號	編號(用料狀況)	實用長度(長料開數)	需要支數	開料支數	長料支數	餘料支數	編號(剩餘長度)
L11/T7	1	1698.0	1	1	1	0	1@(4046)x1
W03/T7	(餘料)1	1053.0	1	1	0	1	1@(2987)x1
L03/T7	(餘料)1	866.0	1	1	0	1	1@(2115)x1
W10/T7	(餘料)1	678.0	1	1	0	1	1@(1431)x1
L01/T7	(餘料)1	608.0	1	1	0	1	1@(817)x1
W54R/T7	2	466.0	2	1	1	0	2@(5278)x1
W04R/T7	(餘料)1	466.0		1	0	1	1@(345)x1

工程號碼: J853, 工程名稱: 試模窗(T7)

開料長度: 5800, 總長料支數: 1, 總開料支數: 4

鋸片厚度(mm): 6, 料頭尾總切除(mm): 50, 浪費率(%): 90.1

鋁材開料清單 25x30x25x3

窗號	編號(用料狀況)	實用長度(長料開數)	需要支數	開料支數	長料支數	餘料支數	編號(剩餘長度)
W04R/T7, W54R/T7	1, 1, 1, 1	125.0	4	4	1	3	1@(5619)x1 1@(5488)x1 1@(5357)x1 1@(5226)x1

工程號碼: J853, 工程名稱: 試模窗(T7)

開料長度: 5200, 總長料支數: 2, 總開料支數: 8

鋸片厚度(mm): 6, 料頭尾總切除(mm): 50, 浪費率(%): 30.65

鋁材開料清單 X85960

窗號	編號(用料狀況)	實用長度(長料開數)	需要支數	開料支數	長料支數	餘料支數	編號(剩餘長度)
W63/T7	1	1326.0	2	1	1	0	1@(3818)x1
W63/T7	(餘料)1	1326.0		1	0	1	1@(2486)x1
W13/T7	(餘料)1, 1	1176.0	2	2	0	2	1@(1304)x1 1@(122)x1
W13/T7	2	515.0	4	1	1	0	2@(4629)x1
W13/T7, W63/T7	(餘料)2, 2, 2	515.0		3	0	3	2@(4108)x1 2@(3587)x1 2@(3066)x1

工程號碼: J853, 工程名稱: 試模窗(T7)

開料長度: 5800, 總長料支數: 14, 總開料支數: 92

鋸片厚度(mm): 6, 料頭尾總切除(mm): 50, 浪費率(%): 5.88

**鋁材開料清單 X85957**

窗號	編號(用料狀況)	實用長度(長料開數)	需要支數	開料支數	長料支數	餘料支數	編號(剩餘長度)
W54R/T7	1	1428.5	2	2	1	0	1@(2881)x1
W72/T7	2	1378.5	4	2	1	0	2@(2981)x1
W71/T7	(餘料)1	1378.5		2	0	1	1@(112)x1
W72/T7	3	1339.5	4	2	1	0	3@(3059)x1
W71/T7	(餘料)2	1339.5		2	0	1	2@(290)x1
W52R/T7, W58/T7	4-5	1278.5	8	4	2	0	4-5@(3181)x2
W04R/T7, W58/T7	(餘料)3-4	1278.5		4	0	2	3@(490)x1 4@(612)x1
W77/T7	6	1250.0	4	2	1	0	6@(3238)x1
W77/T7	(餘料)5	1250.0		2	0	1	5@(669)x1
W22/T7	7	1228.5	4	2	1	0	7@(3281)x1
W21/T7	(餘料)6	1228.5		2	0	1	6@(769)x1
W22/T7	8	1189.5	4	2	1	0	8@(3359)x1
W21/T7	(餘料)7	1189.5		2	0	1	7@(890)x1
W03/T7, W08/T7	9-10	1128.5	12	7	2	0	9@(1212)x1 10@(2346.5)x1
W02R/T7, W08/T7, W10/T7	(餘料)8-10	1128.5		5	0	3	8@(1090)x1 9-10@(77.5)x2
W63/T7	11	1109.0	2	2	1	0	11@(3520)x1
W13/T7	(餘料)8, 11	959.0	2	2	0	2	8@(125)x1 11@(2555)x1
W10/T7	(餘料)5-6	621.0	2	2	0	2	5@(42)x1 6@(142)x1
W21/T7, W71/T7	(餘料)4, 7, 11	537.5	4	4	0	3	4@(68.5)x1 7@(346.5)x1 11@(1468)x1
W63/T7	12	508.0	4	2	1	0	12@(4722)x1
W13/T7	(餘料)11	508.0		2	0	1	11@(440)x1
W21/T7, W71/T7	(餘料)3, 12, 12	474.5	4	4	0	3	3@(9.5)x1 12@(4241.5)x1 12@(3280.5)x1
W03/T7	(餘料)12	434.5	4	4	0	1	12@(1518.5)x1
W22/T7, W72/T7	(餘料)11-12, 12	419.5	4	4	0	3	11@(14.5)x1 12@(1093)x1 12@(242)x1
W08/T7	13	397.0	8	4	1	0	13@(4138)x1
W58/T7	(餘料)13	397.0		4	0	1	13@(2526)x1
W77/T7	(餘料)13	371.5	2	2	0	1	13@(1771)x1
W04R/T7, W54R/T7	(餘料)13, 13	371.0	4	4	0	2	13@(1017)x1 13@(263)x1
W77/T7	14	335.5	2	1	1	0	14@(5408.5)x1
W77/T7	(餘料)7	335.5		1	0	1	7@(5)x1
W22/T7, W72/T7	(餘料)14, 14	292.5	4	4	0	2	14@(4811.5)x1 14@(4214.5)x1
W02R/T7, W52R/T7	(餘料)2, 12-14	221.0	4	4	0	4	2@(63)x1 12@(15)x1 13@(36)x1 14@(3987.5)x1

工程號碼: J853, 工程名稱: 試模窗(T7)

開料長度: 5800, 總長料支數: 2, 總開料支數: 12

鋸片厚度(mm): 6, 料頭尾總切除(mm): 50, 浪費率(%): 22.98

鋁材開料清單 X85956

窗號	編號(用料狀況)	實用長度(長料開數)	需要支數	開料支數	長料支數	餘料支數	編號(剩餘長度)
W71/T7	1	1435.5	2	1	1	0	1@(4308.5)x1
W72/T7	(餘料)1	1435.5		1	0	1	1@(2867)x1
W21/T7, W22/T7	(餘料)1, 1	1285.5	2	2	0	2	1@(1575.5)x1 1@(284)x1
W21/T7	2	537.5	4	1	1	0	2@(5206.5)x1
W21/T7, W71/T7	(餘料)2, 2, 2	537.5		3	0	3	2@(4663)x1 2@(4119.5)x1 2@(3576)x1
W22/T7, W72/T7	(餘料)2, 2, 2, 2	292.5	4	4	0	4	2@(3277.5)x1 2@(2979)x1 2@(2680.5)x1 2@(2382)x1

工程號碼:J853, 工程名稱:試模窗(T7)

開料長度:5800, 總長料支數:1, 總開料支數:4

鋸片厚度(mm):6, 料頭尾總切除(mm):50, 浪費率(%):4.48

鋁材開料清單 X85955

窗號	編號(用料狀況)	實用長度(長料開數)	需要支數	開料支數	長料支數	餘料支數	編號(剩餘長度)
W71/T7, W72/T7	1, 1	1441.5	2	2	1	1	1@(4302.5)x1 1@(2855)x1
W21/T7, W22/T7	(餘料)1, 1	1291.5	2	2	0	2	1@(1557.5)x1 1@(260)x1

工程號碼: J853, 工程名稱: 試模窗(T7)  
開料長度: 5800, 總長料支數: 2, 總開料支數: 14

鋁材開料清單 X85954

鋸片厚度(mm): 6, 料頭尾總切除(mm): 50, 浪費率(%): 7.05

窗號	編號(用料狀況)	實用長度(長料開數)	需要支數	開料支數	長料支數	餘料支數	編號(剩餘長度)
W21/T7	1	1183.0	2	1	1	0	1@(4561)x1
W71/T7	(餘料)1	1183.0		1	0	1	1@(3372)x1
W03/T7	(餘料)1	1108.0	1	1	0	1	1@(2258)x1
W08/T7, W58/T7	(餘料)1, 1	1033.0	2	2	0	2	1@(1219)x1 1@(180)x1
W22/T7	2	883.0	2	1	1	0	2@(4861)x1
W72/T7	(餘料)2	883.0		1	0	1	2@(3972)x1
W10/T7	(餘料)2	733.0	1	1	0	1	2@(3233)x1
W04R/T7, W54R/T7	(餘料)2, 2	483.0	2	2	0	2	2@(2744)x1 2@(2255)x1
W77/T7	(餘料)2	481.5	1	1	0	1	2@(1767.5)x1
W77/T7	(餘料)2	445.5	1	1	0	1	2@(1316)x1
W02R/T7, W52R/T7	(餘料)2, 2	333.0	2	2	0	2	2@(977)x1 2@(638)x1

工程號碼: J853, 工程名稱: 試模窗(T7)

開料長度: 5200, 總長料支數: 1, 總開料支數: 5

鋸片厚度(mm): 6, 料頭尾總切除(mm): 50, 浪費率(%): 21.2

鋁材開料清單 X85953

窗號	編號(用料狀況)	實用長度(長料開數)	需要支數	開料支數	長料支數	餘料支數	編號(剩餘長度)
W58/T7	1	1341.5	1	1	1	0	1@(3802.5)x1
W03/T7, W08/T7	(餘料)1, 1	1191.5	2	2	0	2	1@(2605)x1 1@(1407.5)x1
W22/T7, W72/T7	(餘料)1, 1	146.5	2	2	0	2	1@(1255)x1 1@(1102.5)x1

工程號碼:J853, 工程名稱:試模窗(T7)

開料長度:5800, 總長料支數:11, 總開料支數:68

鋸片厚度(mm):6, 料頭尾總切除(mm):50, 浪費率(%):1.75

鋁材開料清單 X85952

窗號	編號(用料狀況)	實用長度(長料開數)	需要支數	開料支數	長料支數	餘料支數	編號(剩餘長度)
W54R/T7	1	1499.5	2	2	1	0	1@(2739)x1
W71/T7	2	1449.5	4	1	1	0	2@(4294.5)x1
W71/T7, W72/T7	(餘料)1-2	1449.5		3	0	2	1@(1283.5)x1 2@(1383.5)x1
W04R/T7, W58/T7	3-4	1349.5	8	4	2	0	3@(4394.5)x1 4@(1683.5)x1
W04R/T7, W52R/T7, W58/T7	(餘料)2-3, 3	1349.5		4	0	3	2@(28)x1 3@(1683.5)x1 3@(328)x1
W77/T7	5	1321.0	4	3	1	0	5@(1769)x1
W77/T7	(餘料)4	1321.0		1	0	1	4@(356.5)x1
W21/T7	6	1299.5	4	1	1	0	6@(4444.5)x1
W21/T7, W22/T7	(餘料)5-6	1299.5		3	0	2	5@(463.5)x1 6@(1833.5)x1
W03/T7, W08/T7, W10/T7	7-9	1199.5	12	10	3	0	7-8@(928)x2 9@(3339)x1
W02R/T7	(餘料)1, 6	1199.5		2	0	2	1@(78)x1 6@(628)x1
W10/T7	(餘料)7-8	731.0	2	2	0	2	7-8@(191)x2
W21/T7, W71/T7	(餘料)6, 9, 9	584.5	4	4	0	3	6@(37.5)x1 9@(2748.5)x1 9@(1567.5)x1
W03/T7	10	544.5	4	2	1	0	10@(4649)x1
W03/T7	(餘料)9	544.5		2	0	1	9@(466.5)x1
W22/T7, W72/T7	(餘料)10, 10	529.5	4	4	0	2	10@(3578)x1 10@(2507)x1
W58/T7	11	507.0	8	4	1	0	11@(3698)x1
W08/T7	(餘料)10	507.0		4	0	1	10@(455)x1
W77/T7	(餘料)11	481.5	2	2	0	1	11@(2723)x1
W04R/T7, W54R/T7	(餘料)11, 11	481.0	4	4	0	2	11@(1749)x1 11@(775)x1
W77/T7	(餘料)5, 9	445.5	2	2	0	2	5@(12)x1 9@(15)x1
W02R/T7, W52R/T7	(餘料)4, 10-11	331.0	4	4	0	3	4@(19.5)x1 10@(118)x1 11@(101)x1

工程號碼: J853, 工程名稱: 試模窗(T7)

開料長度: 5800, 總長料支數: 9, 總開料支數: 34

鋁材開料清單 X85948

鋸片厚度(mm): 6, 料頭尾總切除(mm): 50, 浪費率(%): 7.13

窗號	編號(用料狀況)	實用長度(長料開數)	需要支數	開料支數	長料支數	餘料支數	編號(剩餘長度)
W54R/T7	1	1915	<del>1915.2</del> 2	1	1	0	1@(3828.8)x1
W54R/T7	(餘料)1		<del>1915.2</del>	1	0	1	1@(1907.6)x1
W04R/T7	2	1765	<del>1765.2</del> 2	1	1	0	2@(3978.8)x1
W04R/T7	(餘料)1		<del>1765.2</del>	1	0	1	1@(136.4)x1
W58/T7, W71/T7	3-4	1723.0	8	2	2	0	3-4@(4021)x2
W52R/T7, W58/T7, W71/T7, W72/T7	(餘料)2, 2-3, 3-4, 4	1723.0		6	0	6	2@(2249.8)x1 2@(520.8)x1 3@(2292)x1 3@(563)x1 4@(2292)x1 4@(563)x1
W03/T7, W10/T7	5-6	1584.0	4	2	2	0	5-6@(4160)x2
W03/T7, W10/T7	(餘料)5, 5	1584.0		2	0	2	5@(2570)x1 5@(980)x1
W08/T7, W21/T7	7-8	1573.0	8	2	2	0	7-8@(4171)x2
W02R/T7, W08/T7, W21/T7, W22/T7	(餘料)6, 6-7, 7-8, 8	1573.0		6	0	6	6@(2581)x1 6@(1002)x1 7@(2592)x1 7@(1013)x1 8@(2592)x1 8@(1013)x1
W77/T7	9	1423.0	4	1	1	0	9@(4321)x1
W77/T7	(餘料)9, 9, 9	1423.0		3	0	3	9@(2892)x1 9@(1463)x1 9@(34)x1
L03/T7	(餘料)2-3	365	<del>365.2</del> 2	2	0	2	2@(149.6)x1 3@(191.8)x1
L01/T7, L11/T7	(餘料)4-5, 5-6	334.0	4	4	0	4	4@(223)x1 5@(640)x1 5@(300)x1 6@(662)x1

工程號碼: J853, 工程名稱: 試模窗(T7)  
開料長度: 5800, 總長料支數: 3, 總開料支數: 17

鋁材開料清單 X85947

鋸片厚度(mm): 6, 料頭尾總切除(mm): 50, 浪費率(%): 19.66

窗號	編號(用料狀況)	實用長度(長料開數)	需要 支數	開料 支數	長料 支數	餘料 支數	編號(剩餘長度)
L11/T7	1	1723.0	1	1	1	0	1@(4001)x1
W21/T7, W71/T7	(餘料)1, 1	1173.0	2	2	0	2	1@(2822)x1 1@(1643)x1
W03/T7	(餘料)1	1098.0	1	1	0	1	1@(539)x1
W08/T7	2	1023.0	2	1	1	0	2@(4721)x1
W58/T7	(餘料)2	1023.0		1	0	1	2@(3692)x1
L03/T7, W22/T7, W72/T7	(餘料)2, 2, 2	873.0	3	3	0	3	2@(2813)x1 2@(1934)x1 2@(1055)x1
W10/T7	(餘料)2	723.0	1	1	0	1	2@(326)x1
L01/T7	3	653.0	1	1	1	0	3@(5091)x1
W04R/T7, W54R/T7	(餘料)1, 3	473.0	2	2	0	2	1@(60)x1 3@(4612)x1
W77/T7	(餘料)3	471.5	1	1	0	1	3@(4134.5)x1
W77/T7	(餘料)3	435.5	1	1	0	1	3@(3693)x1
W02R/T7, W52R/T7	(餘料)3, 3	323.0	2	2	0	2	3@(3364)x1 3@(3035)x1

工程號碼: J853, 工程名稱: 試模窗(T7)  
開料長度: 5800, 總長料支數: 3, 總開料支數: 17

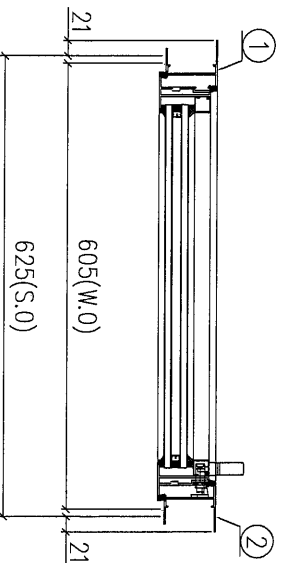
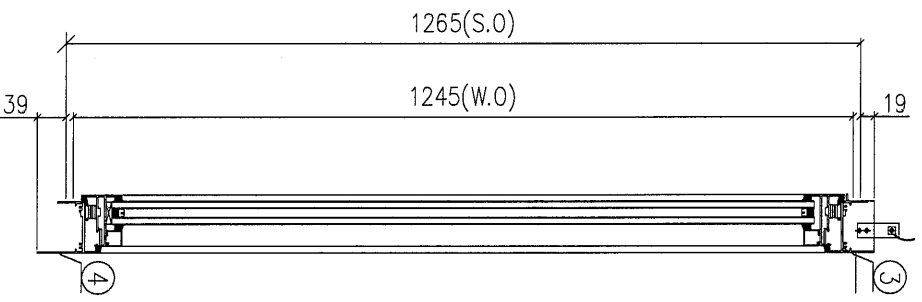
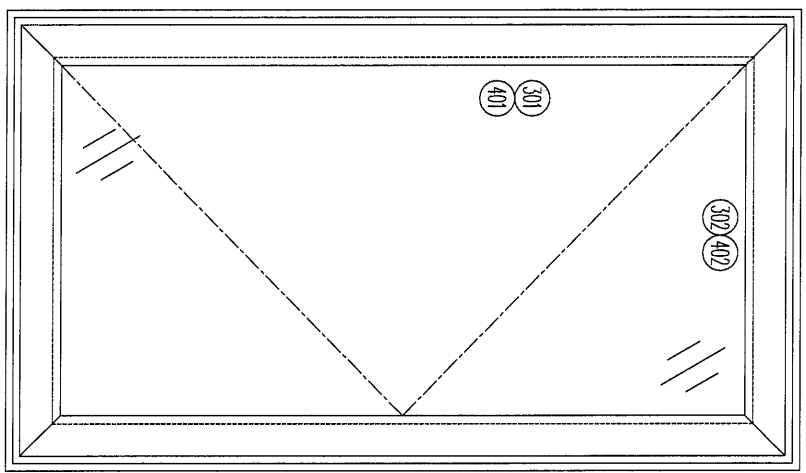
鋁材開料清單 X85946

鋸片厚度(mm): 6, 料頭尾總切除(mm): 50, 浪費率(%): 18.68

窗號	編號(用料狀況)	實用長度(長料開數)	需要支數	開料支數	長料支數	餘料支數	編號(剩餘長度)
L11/T7	1	1733 <del>1759.0</del>	1	1	1	0	1@(3991)x1
W21/T7, W71/T7	(餘料)1, 1	1183.0	2	2	0	2	1@(2802)x1 1@(1613)x1
W03/T7	(餘料)1	1108.0	1	1	0	1	1@(499)x1
W08/T7	2	1033.0	2	1	1	0	2@(4711)x1
W58/T7	(餘料)2	1033.0		1	0	1	2@(3672)x1
L03/T7, W22/T7, W72/T7	(餘料)2, 2, 2	883.0	3	3	0	3	2@(2783)x1 2@(1894)x1 2@(1005)x1
W10/T7	(餘料)2	733.0	1	1	0	1	2@(266)x1
L01/T7	3	663.0	1	1	1	0	3@(5081)x1
W04R/T7, W54R/T7	(餘料)1, 3	483.0	2	2	0	2	1@(10)x1 3@(4592)x1
W77/T7	(餘料)3	481.5	1	1	0	1	3@(4104.5)x1
W77/T7	(餘料)3	445.5	1	1	0	1	3@(3653)x1
W02R/T7, W52R/T7	(餘料)3, 3	333.0	2	2	0	2	3@(3314)x1 3@(2975)x1

圖則登記表 DRAWING REGISTER												
工程名稱 Project Title:		錦上路 / 試模窗 (T7)			接收日期 Receiving Date (適用於客戶圖則)							
工程編號 Project No:		J-853			年							
分發予 Distributed To					發出日期 Issued Date							
					年	21						
					月	12						
					日	06						
圖則編號 Drg. No.	圖則名稱 Drawing Title				修訂編號 Revision No.							
	圖則登記表				1	-						
W07R/T7	鋁窗組裝圖				2	-						
W57R/T7	鋁窗組裝圖				3	-						
W13/T7	鋁窗組裝圖				4	-						
W63/T7	鋁窗組裝圖				5	-						
W02R/T7	鋁窗組裝圖				6	-						
W52R/T7	鋁窗組裝圖				7	-						
W05R/T7	鋁窗組裝圖				8	-						
W54R/T7	鋁窗組裝圖				9	-						
W04R/T7	鋁窗組裝圖				10	-						
W08/T7	鋁窗組裝圖				11	-						
W58/T7	鋁窗組裝圖				12	-						
W03/T7	鋁窗組裝圖				13	-						
W21/T7	鋁窗組裝圖				14	-						
W22/T7	鋁窗組裝圖				15	-						
W71/T7	鋁窗組裝圖				16	-						
W72/T7	鋁窗組裝圖				17	-						
W77/T7	鋁窗組裝圖				18	-						
W10/T7	鋁窗組裝圖				19	-						
L03/T7	鋁窗組裝圖				20	-						
L11/T7	鋁窗組裝圖				21	-						
L01/T7	鋁窗組裝圖				22	-						
J853-85948-L2	J853-85948加工圖				23	-						
J853-85948-L3	J853-85948加工圖				24	-						
J853-85948-L4	J853-85948加工圖				25	-						
J853-85948-L6	J853-85948加工圖				26	-						
J853-85948-L7	J853-85948加工圖				27	-						
J853-85948-L11	J853-85948加工圖				28	-						
J853-85948-L12	J853-85948加工圖				29	-						
J853-85948-R2	J853-85954加工圖				30	-						
J853-85948-R3	J853-85954加工圖				31	-						
J853-85948-R4	J853-85954加工圖				32	-						
J853-85948-R6	J853-85954加工圖				33	-						
J853-85948-R7	J853-85954加工圖				34	-						
J853-85948-R9	J853-85954加工圖				35	-						
J853-85948-R11	J853-85954加工圖				36	-						
J853-85948-R12	J853-85954加工圖				37	-						
J853-85960-L10	J853-85960加工圖				38	-						
J853-85960-R10	J853-85960加工圖				39	-						
J853-85960-A10	J853-85960加工圖				40	-						
J853-85960-A11	J853-85960加工圖				41	-						

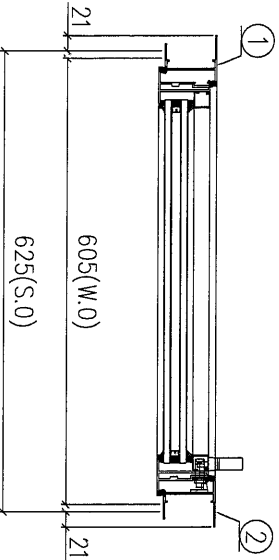
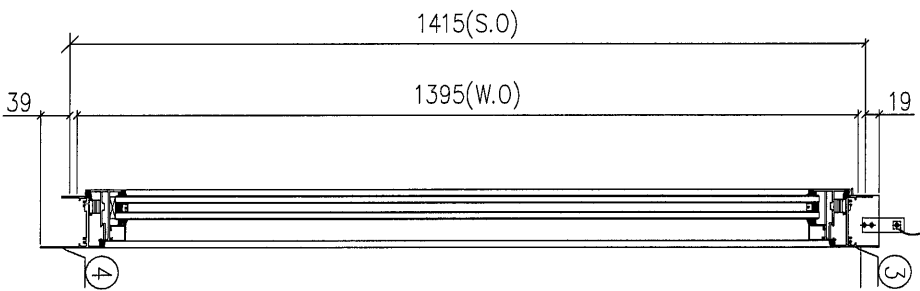
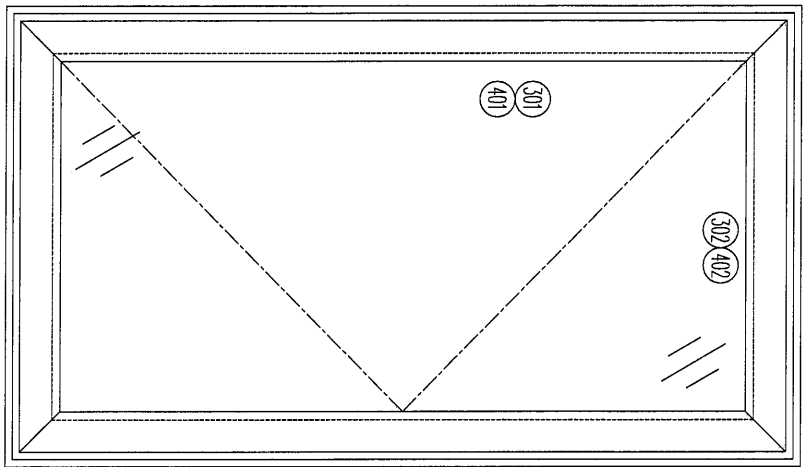




加工說明:  
1、不需生產，此鐵模用原 (W07L/T5) 試模窗代  
替;

序号	涉及图号	涉及设计图号
1	W07R/T7	SC-701
2	W07R/T7	SC-701b

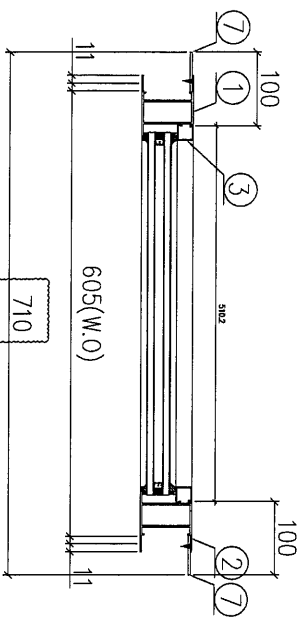
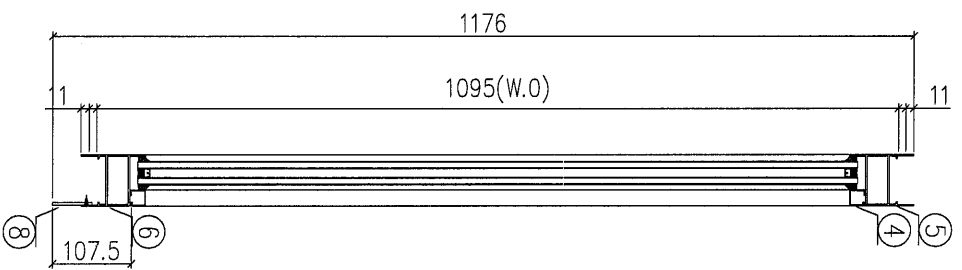
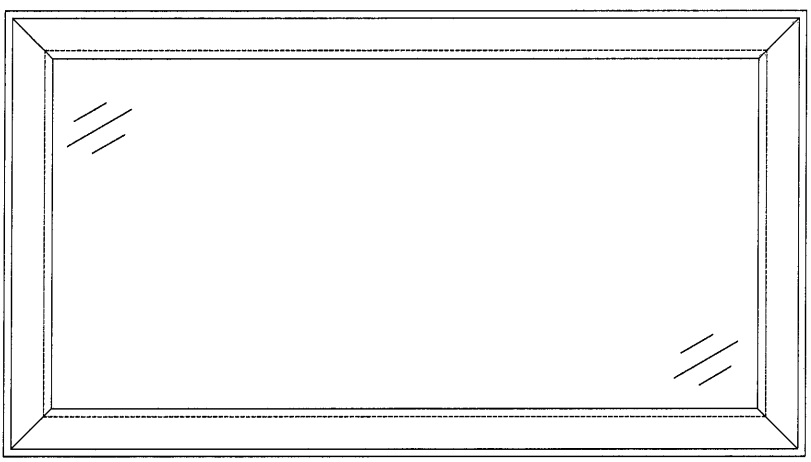
工程編號: J-883	圖紙名稱: 佛沙窗組裝圖 (T5)	材料: 詳見本圖表內	表面處理: 古銅色JM0213457	修改版次: A	B	C
工程名稱: 輔上路延平道	圖號: W57R/T7	數量: 1	日期: 2021.11.10	審核: WSH		
		製圖: CJM		日期:		



加工說明:  
1、不需生產，此鐵模用原 (W57L/T5) 試模窗代  
替;

序号	涉及圖号	涉及设计图号
1	W57R/T7	701a
2	W57R/T7	701c

序号	涉及图号	涉及设计图号
1	W13/T7	SC-702



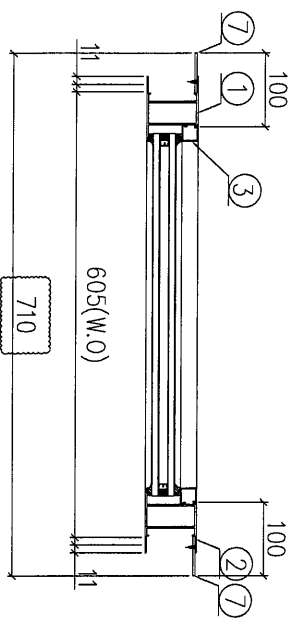
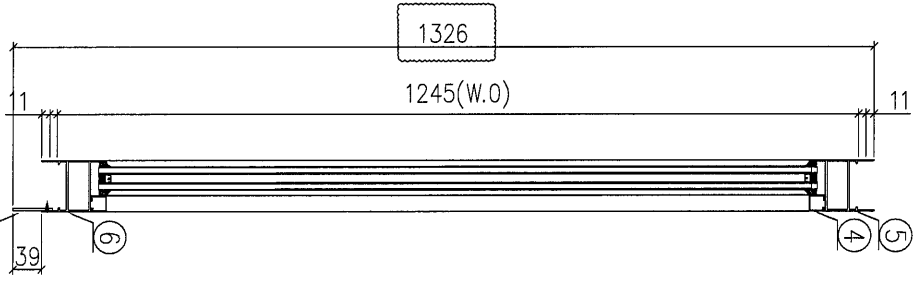
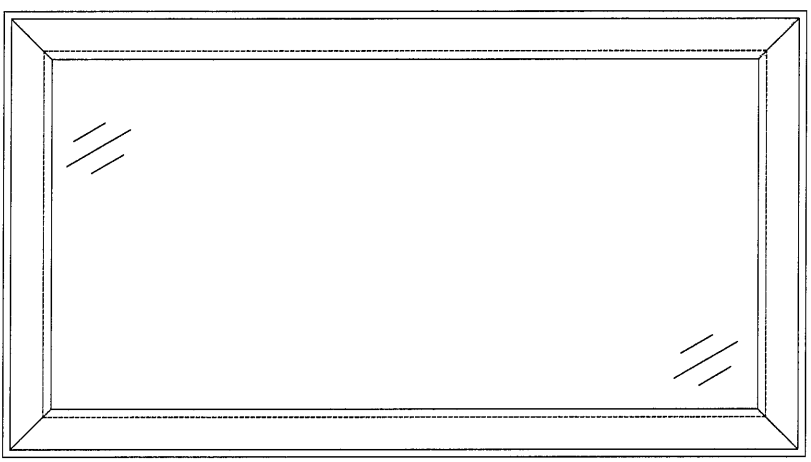
加工說明:  
1、不需安裝配件;  
2、窗玉用撞角碼組裝、用螺絲直接固定入框;  
3、不需安裝百頁玉;  
4、有加長鋁巴;

序號	材料編號	材料名稱	加工圖號	長度 L (MM)	單位	幅數	1
1	X85960	梗左邊框	85960-L10-01	1176	支	1	1
2	X85960	梗右邊框	85960-R10-01	1176	支	1	1
3	X85957	梗企玻璃線	直口開料	959	支	2	2
4	X85957	梗企玻璃線	直口開料	508	支	2	2
5	X85960	梗框頂橫	85960-A10-01	515	支	1	1
6	X85960	梗框底橫	85960-A11-01	515	支	1	1
7	55*3鋁巴	企加長鋁巴	5503A-1176	1176	支	2	2
8	55*3鋁巴	橫加長鋁巴	5503B-509	509	支	1	1

24

序号	涉及图号	涉及设计图号
1	W63/T7	SC-702a

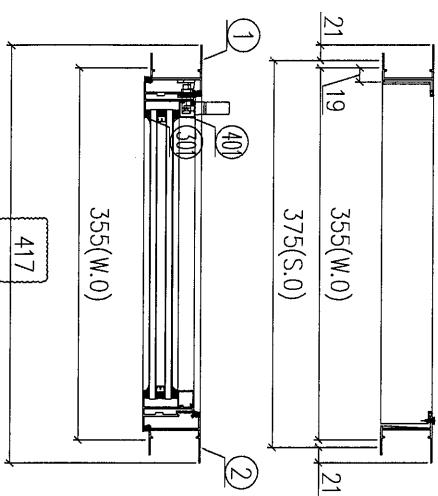
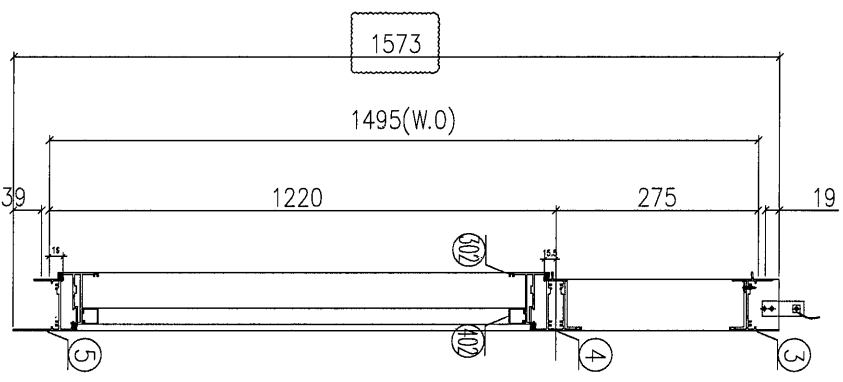
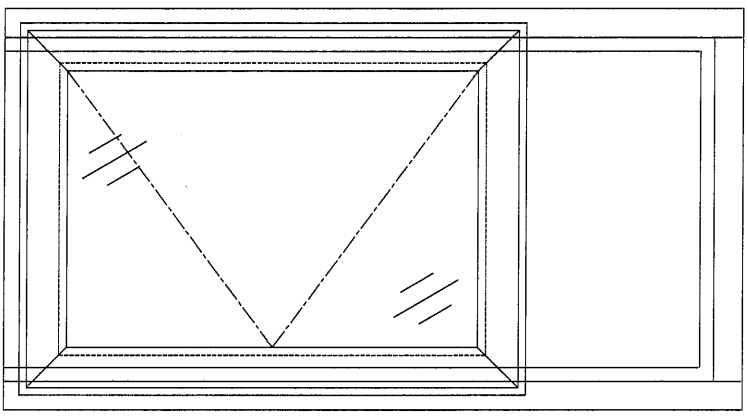
- 加工說明:
- 1、不需安裝配件;
  - 2、窗玉用撞角碼組裝、用螺絲直接固定入框;
  - 3、不需安裝百頁玉;
  - 4、有加长鋁巴;



序號	材料編號	材料名稱	加工圖號	長度 L(MM)	單位	幅數		1
						單樞	小計	
1	X85960	梗左邊框	85960-L10-02	1326	支	1	1	1
2	X85960	梗右邊框	85960-R10-02	1326	支	1	1	1
3	X85957	梗企玻璃線	直口開料	1109	支	2	2	2
4	X85957	梗橫玻璃線	直口開料	508	支	2	2	2
5	X85960	梗框頂橫	85960-A10-02	515	支	1	1	1
6	X85960	梗框底橫	85960-A11-02	515	支	1	1	1
7	55*3鋁巴	企加长鋁巴	5503A-1326	1326	支	2	2	2
8	55*3鋁巴	橫加长鋁巴	5503B-509	509	支	1	1	1

25

26



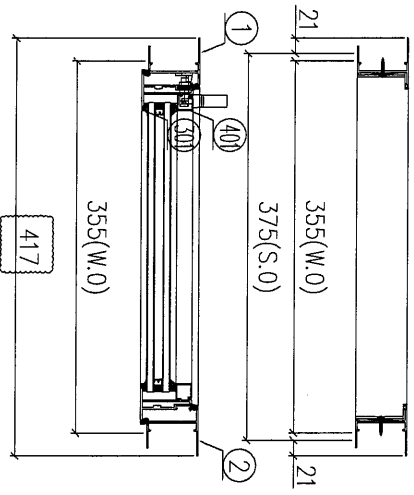
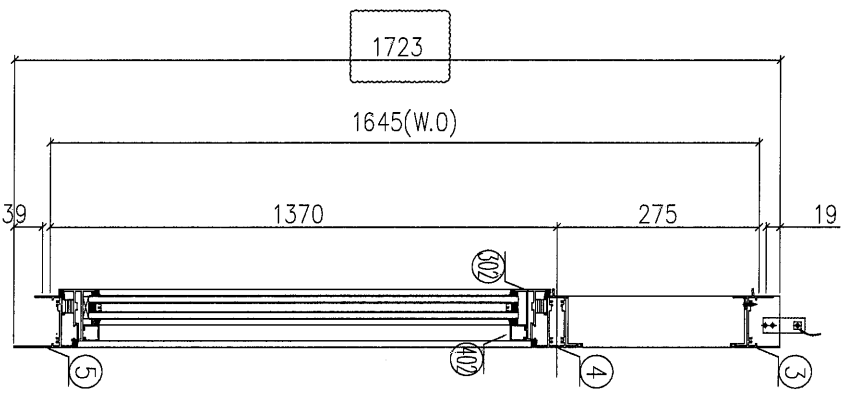
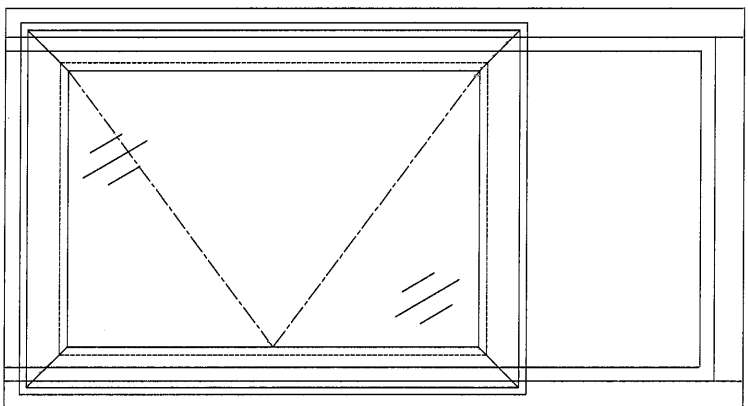
序号	涉及图号	涉及设计位置
1	W02AR/T7	701
2	W02R/T7	701b
3	W02L/T7	704

加工說明:  
1、不需安裝配件;  
2、窗玉用撞角碼組裝、用螺絲直接固定入框;  
3、不需安裝百頁玉;

序號	材料編號	材料名稱	加工圖號	長度 L (MM)	單位	幅數	小計
1	X85948	生左邊框	85948-L2-01	1573	支	1	1
2	X85948	生右邊框	85948-R2-01	1573	支	1	1
3	X85946	生框頂橫	85946-B-01	333	支	1	1
4	X85954	上生下生中橫	85954-B-01	333	支	1	1
5	X85947	生框底橫	85947-A-03	323	支	1	1

如下為生玉料

301	X85952	生窗玉左企	85952-A-05	1199.5	支	2	2
302	X85952	生窗玉頂橫	85952-A-06	331	支	2	2
401	X85957	企玻璃線	直口開料	1128.5	支	2	2
402	X85957	橫玻璃線	直口開料	221	支	2	2



序号	涉及图号	涉及设计位置
1	W52AR/T7	701a
2	W52R/T7	701c
3	W52L/T7	704a

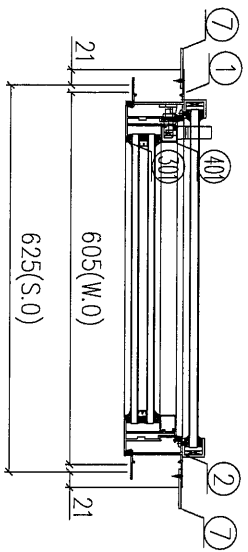
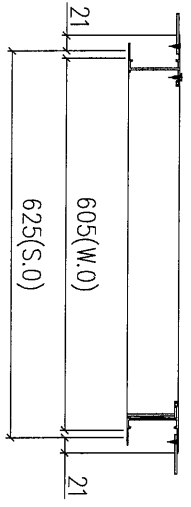
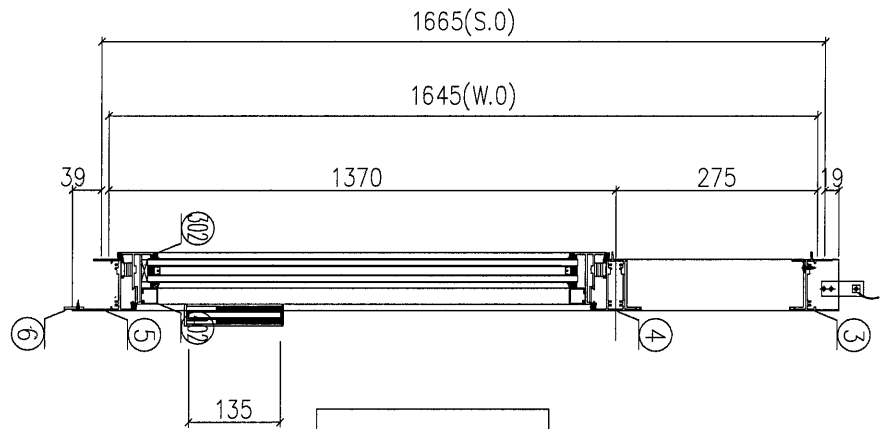
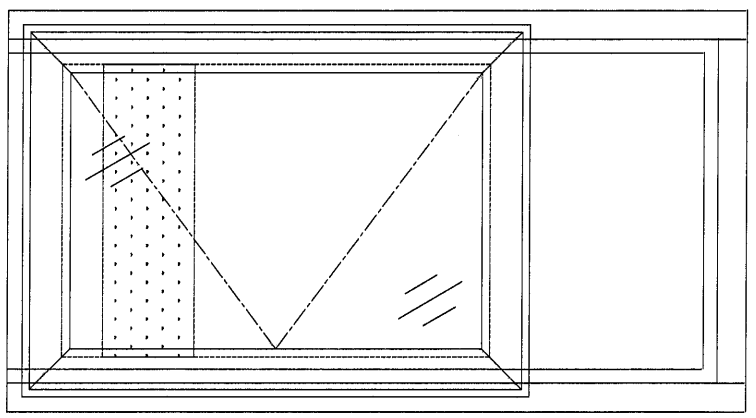
- 加工說明:
- 1、不需安裝配件;
  - 2、窗玉用撞角碼組裝、用螺絲直接固定入框;
  - 3、不需安裝百頁玉;

序號	材料編號	材料名稱	加工圖號	長度 L (MM)	單位	幅數	1
1	X85948	生左邊框	85948-12-02	1723	支	1	1
2	X85948	生右邊框	85948-R2-02	1723	支	1	1
3	X85946	生框頂橫	85946-B-02	333	支	1	1
4	X85954	上生下生中橫	85954-B-02	333	支	1	1
5	X85947	生框底橫	85947-A-04	323	支	1	1

如下為生玉料

301	X85952	生窗玉企	85952-A-07	1349.5	支	2	2
302	X85952	生窗玉頂底橫	85952-A-08	331	支	2	2
401	X85957	企玻璃線	直口開料	1278.5	支	2	2
402	X85957	橫玻璃線	直口開料	221	支	2	2

序号	涉及圖号	涉及设计图号
1	W05R/T7	703d



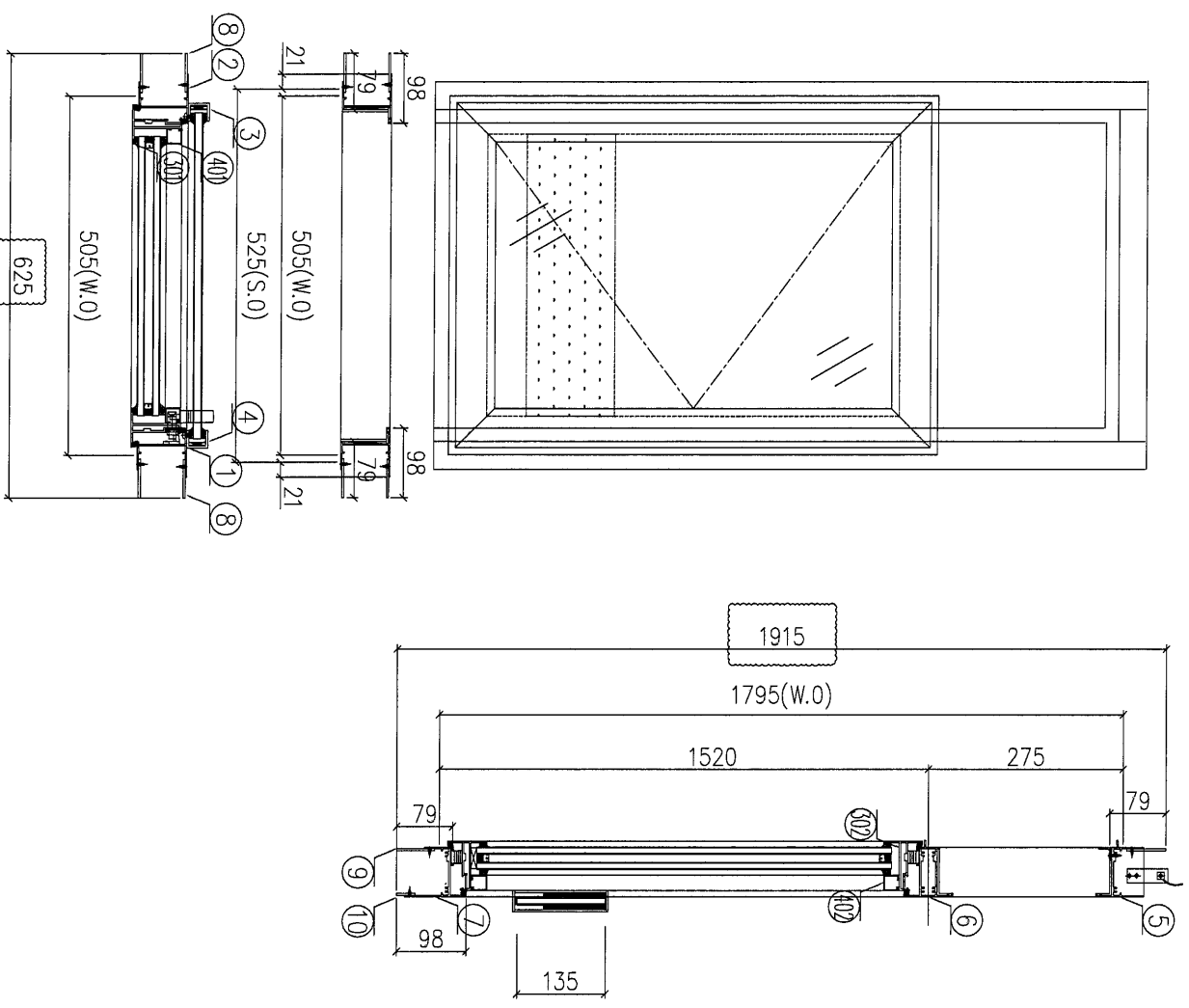
**加工說明:**  
1、不需生產，此鐵模用原 (W05L/T5) 試模窗代替;

(2F)

29

工程編號: J453	圖紙名稱: 佛紗窗組裝圖 (T5)	材料: 詳見本圖表內	表面處理: 古銅色JM0213457	修改版次: A	B	C
工程名稱: 錦上駒庭平道	圖號: W54R/T7	數量: 1	日期: 2021.11.10	審核: WSH		
		製圖: DZL		日期:		

序号	涉及圖号	涉及设计图号
1	W54R/T7	SC-707



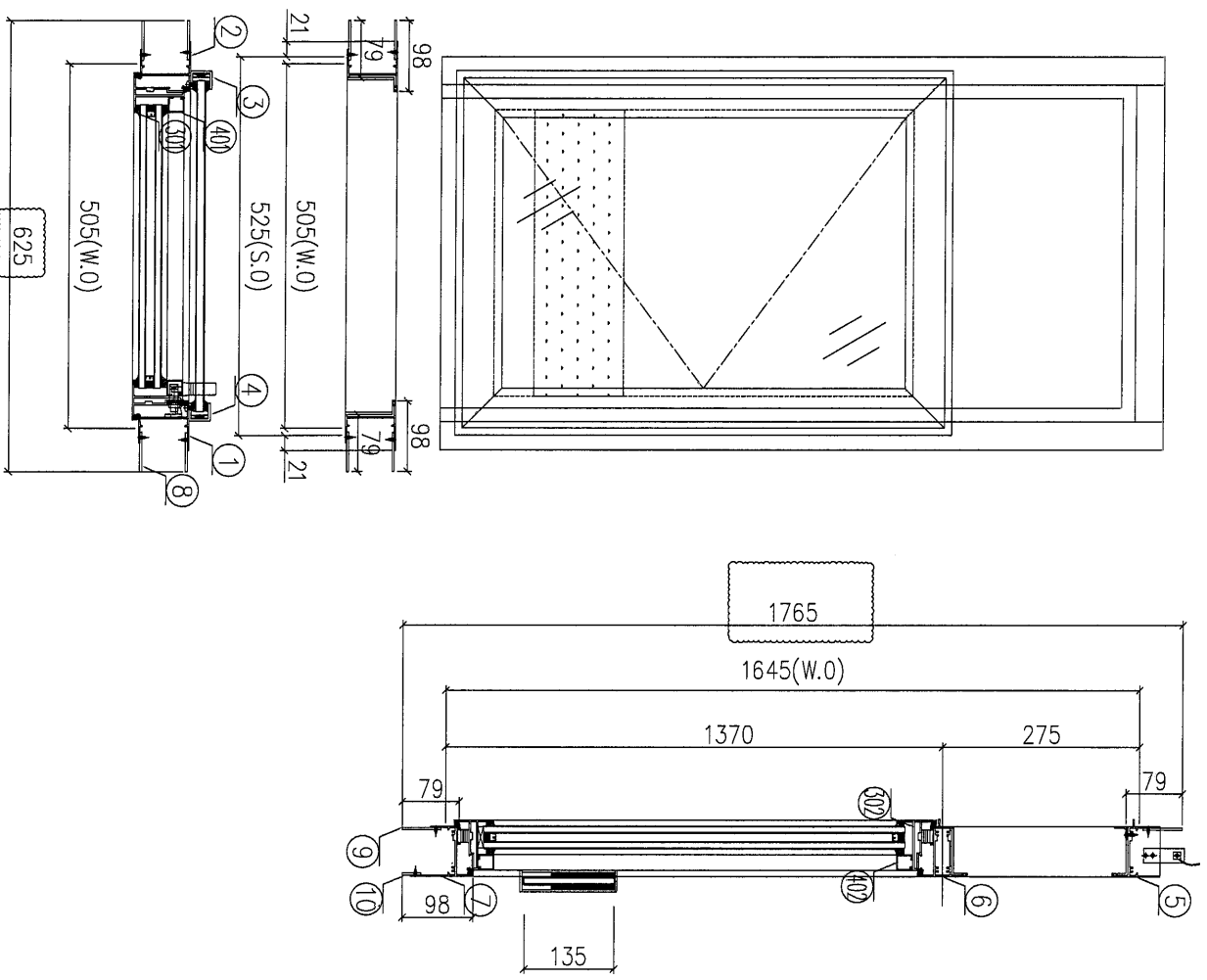
- 加工說明:
- 1、不需安裝配件;
  - 2、窗玉用撞角碼組裝、用螺絲直接固定入框;
  - 3、不需安裝百頁玉;
  - 4、有加長鋁巴;
  - 5、有雲石位;

序號	材料編號	材料名稱	加工圖號	長度 L(MM)	單位	幅數	小計
1	X85948	生左邊框	85948-1.3-01	1915	支	1	1
2	X85948	生右邊框	85948-R3-01	1915	支	1	1
3	30*25*25槽	擺河槽 (左)	302525-L	125	支	1	1
4	30*25*25槽	擺河槽 (右)	302525-R	125	支	1	1
5	X85946	生框頂橫	85946-C-04	483	支	1	1
6	X85954	上生下生中橫	85954-B-03	483	支	1	1
7	X85947	生框底橫	85947-A2-01	473	支	1	1
8	55*3巴	企加長鋁巴	5503A-1915.2	1915	支	4	4
9	55*3巴	橫加長鋁巴	5503B-428	428	支	2	2
10	26*3巴	橫加長鋁巴	2603A-466	466	支	1	1
如下為生玉料							
301	X85952	生窗玉企	85952-A-09	1499.5	支	2	2
302	X85952	生窗玉頂底橫	85952-A-10	481	支	2	2
401	X85957	企玻璃線	直口開料	1428.5	支	2	2
402	X85957	橫玻璃線	直口開料	371	支	2	2

工程編號: J-853	圖紙名稱: 佛紗窗組裝圖 (T5)	材料: 詳見本圖表內	表面處理: 古銅色JMC213457	修改版次: A	B	C
工程名稱: 廟上階庭平道	圖號: W04R/T7	數量: 1	日期: 2021.11.10	審核: WSH	日期:	
		製圖: DZL				

序号	涉及圖号	涉及设计图号
1	W04R/T7	707a

- 加工說明:
- 1、不需安裝配件;
  - 2、窗玉用撞角碼組裝、用螺絲直接固定入框;
  - 3、不需安裝百頁玉;
  - 4、有加長鋁巴;
  - 5、有雲石位;



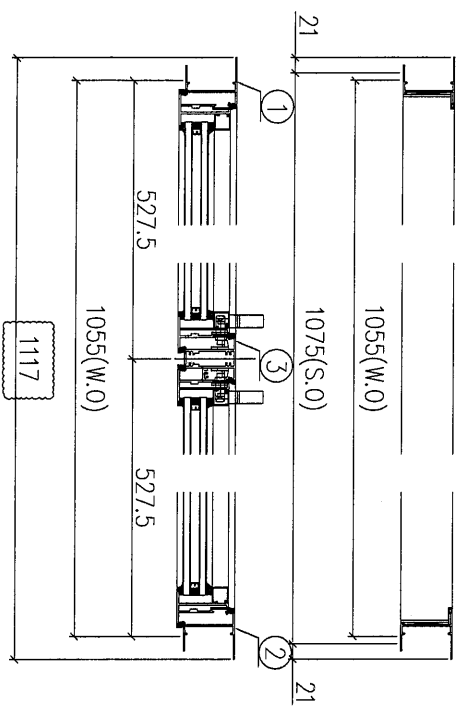
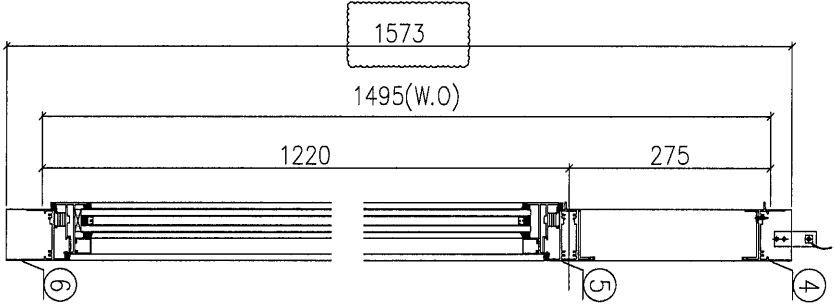
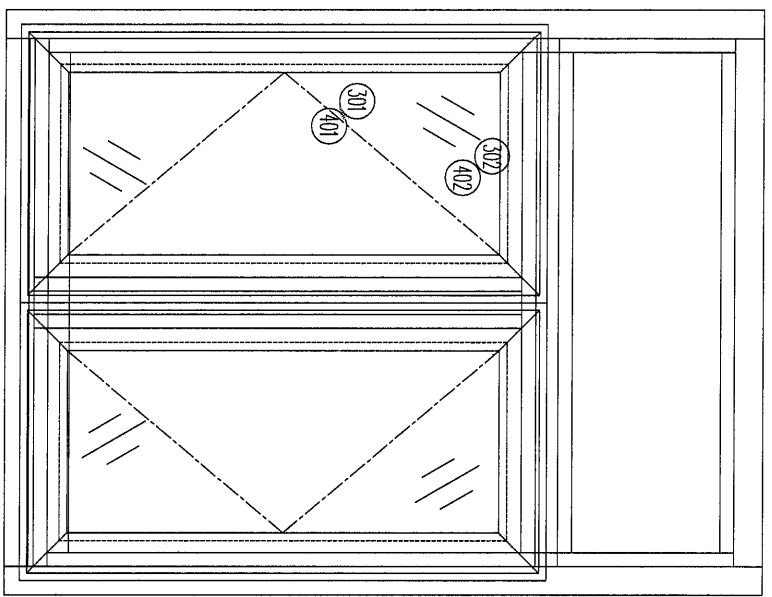
序號	材料編號	材料名稱	加工圖號	長度 L (MM)	單位	幅數	小計
1	X85948	生左邊框	85948-1.3-02	1765	支	1	1
2	X85948	生右邊框	85948-R3-02	1765	支	1	1
3	30*25*25槽	擱河槽 (左)	302525-L	125	支	1	1
4	30*25*25槽	擱河槽 (右)	302525-R	125	支	1	1
5	X85946	生框頂橫	85946-C-02	483	支	1	1
6	X85954	上生下生中橫	85954-B-07	483	支	1	1
7	X85947	生框底橫	85947-A2-02	473	支	1	1
8	55*3巴	企加長鋁巴	5503A-1765.2	1765	支	4	4
9	55*3巴	橫加長鋁巴	5503B-428	428	支	2	2
10	26*3巴	橫加長鋁巴	2603A-466	466	支	1	1

如下為生玉料

301	X85952	生窗玉企	85952-A-11	1349.5	支	2	2
302	X85952	生窗玉頂底橫	85952-A-18	481	支	2	2
401	X85957	企玻璃線	直口開料	1278.5	支	2	2
402	X85957	橫玻璃線	直口開料	371	支	2	2

工程編號: J453	圖紙名稱: 佛紗窗組裝圖 (T5)	材料: 詳見本圖表內	表面處理: 古銅色JM0213457	修改版次: A	B	C
工程名稱: 舖上階/庭平道	圖號: W08/T7	數量: 1	製圖: CIM	日期: 2021.11.10	審核: WSH	日期:

31



序号	图号	位置
1	W08/T7	701
2	W08/T7	701b

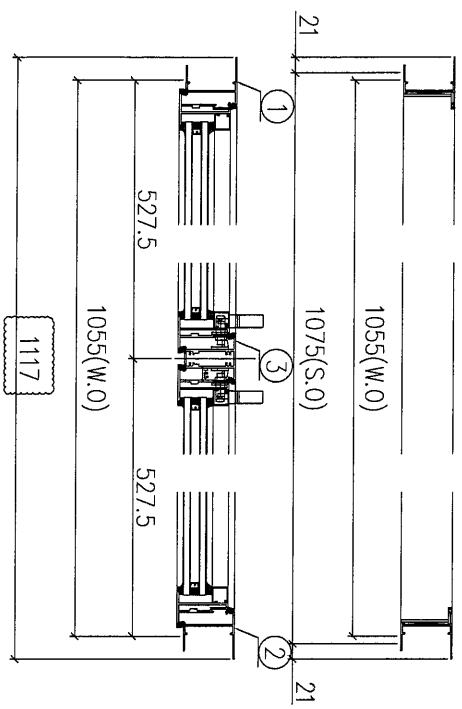
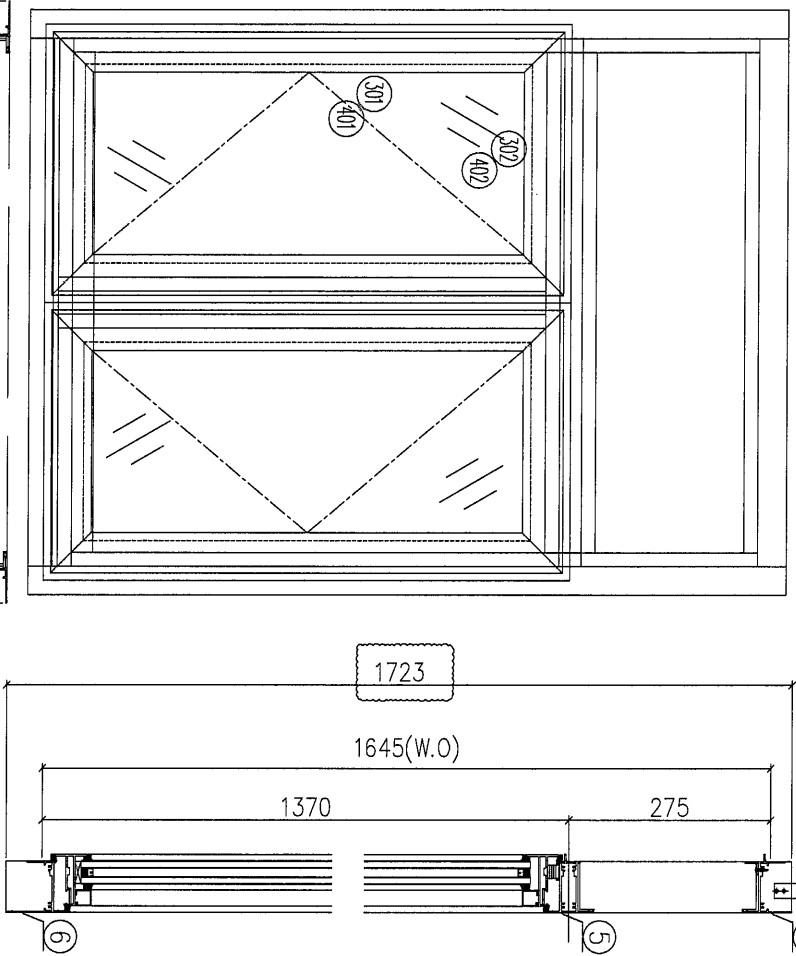
- 加工說明:
- 1、不需安裝配件;
  - 2、窗玉用撞角碼組裝、用螺絲直接固定入框;
  - 3、不需安裝百頁玉;

序號	材料編號	材料名稱	加工圖號	長度 L (MM)	單位	數量	小計
1	X85948	生左邊框	85948-12-05	1573	支	1	1
2	X85948	生右邊框	85948-02-05	1573	支	1	1
3	X85953	左生右生中企	85953-A-01	1191.5	支	1	1
4	X85946	生框頂橫	85946-B-06	1033	支	1	1
5	X85954	上生下生中橫	85954-A-01	1033	支	1	1
6	X85947	生框底橫	85947-B-01	1023	支	1	1
7							

如下為生玉料

301	X85952	生窗玉企	85952-A-19	1199.5	支	4	4
302	X85952	生窗玉右頂	85952-A-20	507	支	4	4
401	X85957	企玻璃線	直口膠料	1128.5	支	4	4
402	X85957	橫玻璃線	直口膠料	397	支	4	4

工程編號: J453	圖紙名稱: 佛沙窗組裝圖 (T5)	材料: 詳見本圖表內	表面處理: 古銅色JM0213457	修改版次: A	B	C
工程名稱: 翰上苑/庭平道	圖號: WS8/T7	數量: 1	日期: 2021.11.10	審核: WSH		



序号	图号	位置
1	W58/T7	701a
2	W58/T7	701c

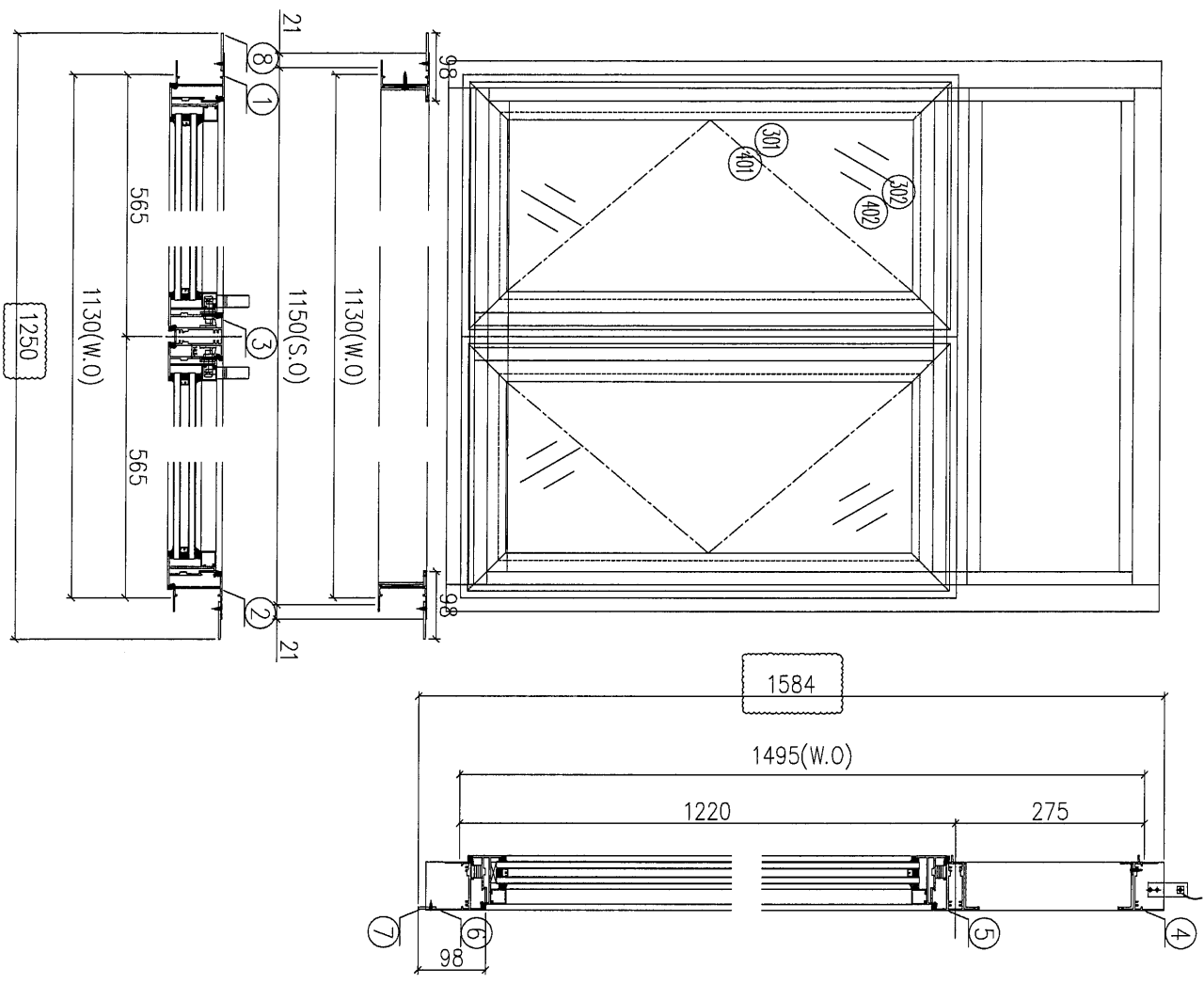
- 加工說明:
- 1、不需安裝配件;
  - 2、窗玉用撞角碼組裝、用螺絲直接固定入框;
  - 3、不需安裝百頁玉;

序號	材料編號	材料名稱	加工圖號	長度 L (MM)	單位	匯數	1
1	X85948	生左邊框	85948-12-06	1723	支	1	1
2	X85948	生右邊框	85948-R2-06	1723	支	1	1
3	X85953	生右生中企	85953-A-02	1341.5	支	1	1
4	X85946	生框頂橫	85946-B-07	1033	支	1	1
5	X85954	上生下生中橫	85954-A-02	1033	支	1	1
6	X85947	生框底橫	85947-B-02	1023	支	1	1
7							

如下為生玉料

301	X85952	生窗玉企	85952-A-21	1349.5	支	4	4
302	X85952	生窗玉右頂	85952-A-22	507	支	4	4
401	X85957	企玻璃線	直口開料	1278.5	支	4	4
402	X85957	撇玻璃線	直口開料	397	支	4	4

33



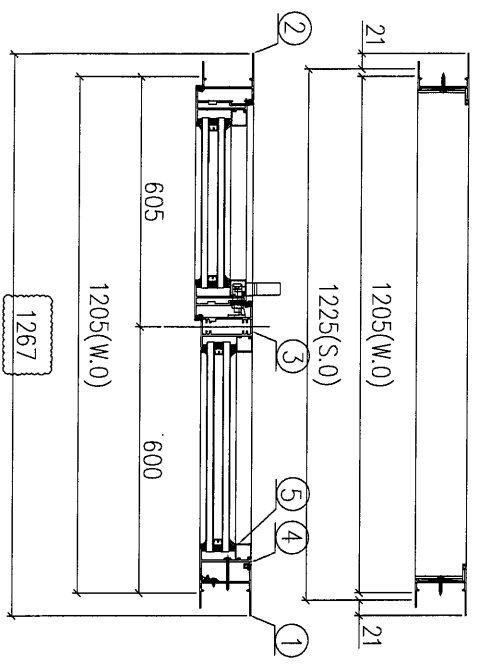
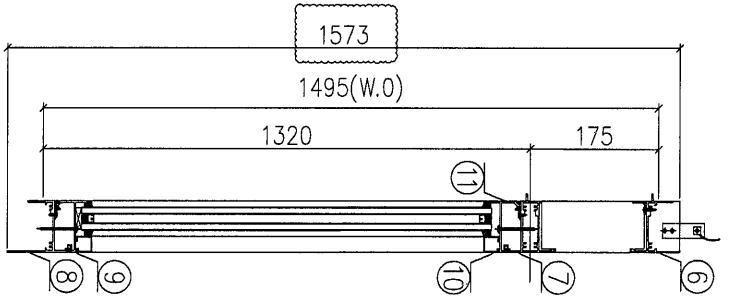
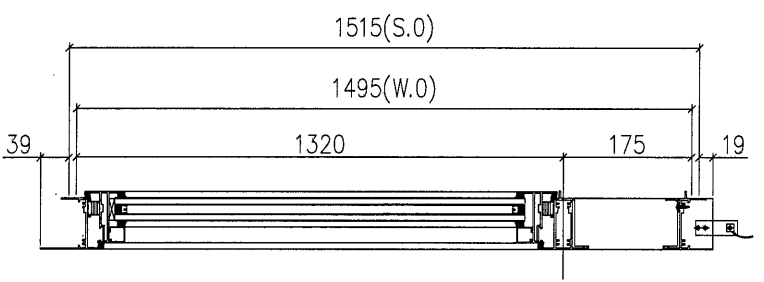
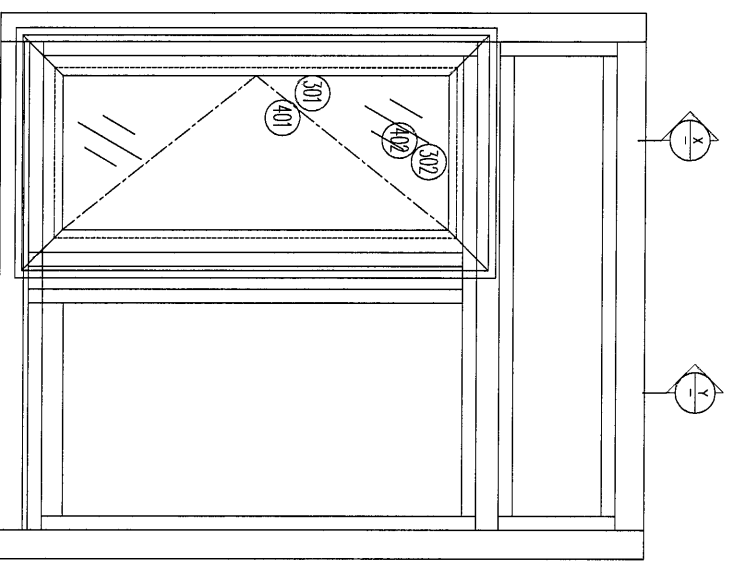
序号	图号	位置
1	W03/T7	703
2	W03A/T7	703a

- 加工說明:
- 1、不需安裝配件;
  - 2、窗玉用撞角碼組裝、用螺絲直接固定入框;
  - 3、不需安裝百頁玉;
  - 4、有加長鋁巴;

序號	材料編號	材料名稱	加工圖號	長度 L(MM)	單位	備註
1	X85948	生右邊框	85948-14-02	1584	支	1
2	X85948	生右邊框	85948-R4-02	1584	支	1
3	X85953	左生右生中企	85953-A-03	1191.5	支	1
4	X85946	生框頂橫	85946-B-08	1108	支	1
5	X85954	上生下生中橫	85954-A-03	1108	支	1
6	X85947	生框底橫	85947-D-01	1098	支	1
7	26*3鋁巴	橫加長鋁巴	2603A-1053	1053	支	1
8	55*3鋁巴	企加長鋁巴	5503A-1584	1584	支	2

如下為生玉料

301	X85952	生窗玉企	85952-A-23	1199.5	支	4
302	X85952	生窗玉周底	85952-A-24	544.5	支	4
401	X85957	企玻璃線	直口開料	1128.5	支	4
404	X85957	橫玻璃線	直口開料	434.5	支	4



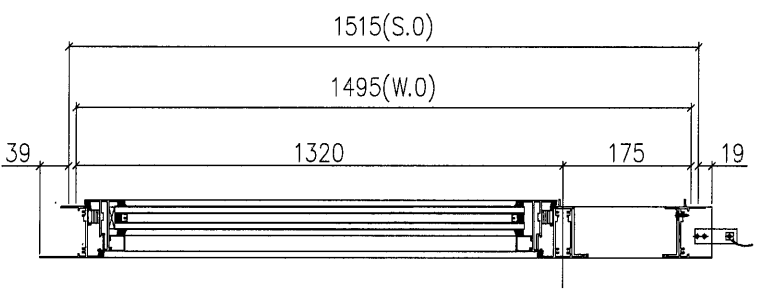
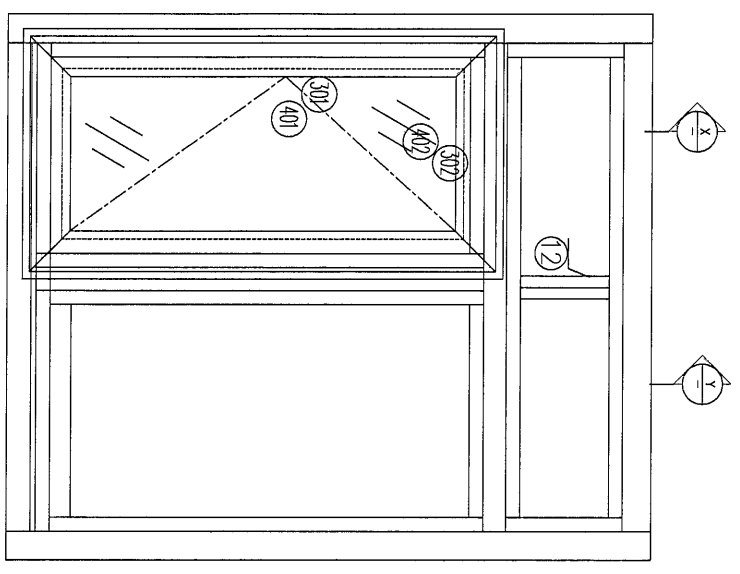
X - PART SECTION

Y - PART SECTION

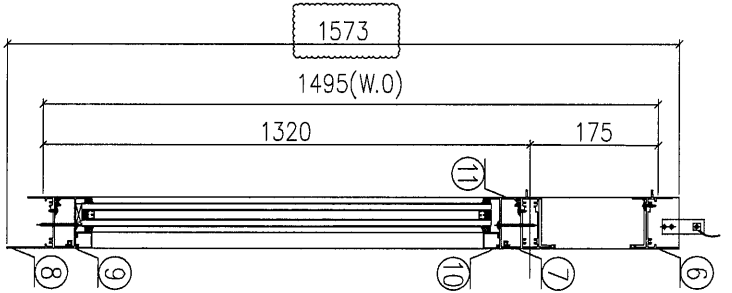
序号	涉及图号	涉及设计图号
1	W21A/T7	702c
2	W21/T7	702b

- 加工說明:
- 1、不需安裝配件;
  - 2、窗玉用撞角碼組裝、用螺絲直接固定入框;
  - 3、不需安裝百頁玉;

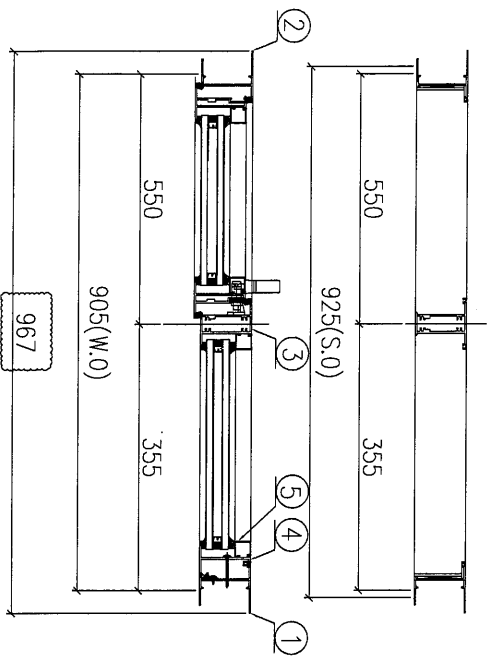
序號	材料編號	材料名稱	加工圖號	長度 L(MM)	單位	備註
1	X85948	生左邊框	85948-L2-07	1573	支	1
2	X85948	生右邊框	85948-R9-07	1573	支	1
3	X85955	左框生中企	85955-A-01	1291.5	支	1
4	X85956	企反拍線	85956-31A	1285.5	支	1
5	X85957	梗企玻璃線	直口開料	1189.5	支	2
6	X85946	生框頂橫	85946-B-10	1183	支	1
7	X85954	上生下中橫	85954-C-01	1183	支	1
8	X85947	生框反拍線	85947-C-01	1173	支	1
9	X85956	底橫反拍線	85956-41A	537.5	支	1
10	X85957	梗橫玻璃線	直口開料	537.5	支	2
11	X85956	頂橫反拍線	85956-51A	537.5	支	1
如下為生玉料						
301	X85952	生質玉企	85952-A-27	1299.5	支	2
302	X85952	生質玉頂底橫	85952-A-28	584.5	支	2
401	X85957	企玻璃線	直口開料	1228.5	支	2
402	X85957	橫玻璃線	直口開料	474.5	支	2



X-X PART SECTION



Y-Y PART SECTION



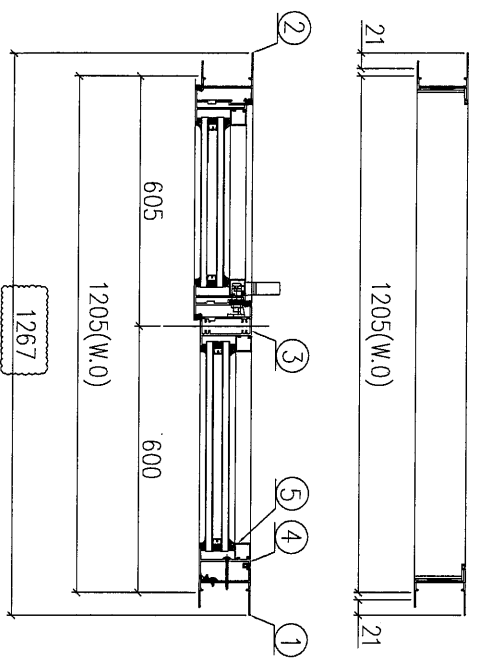
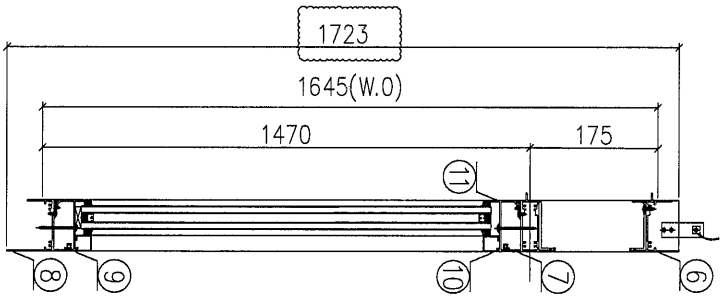
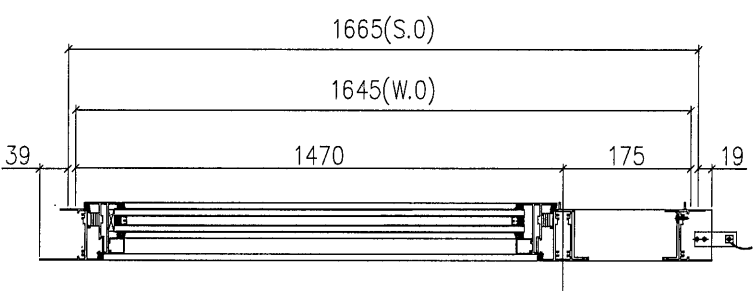
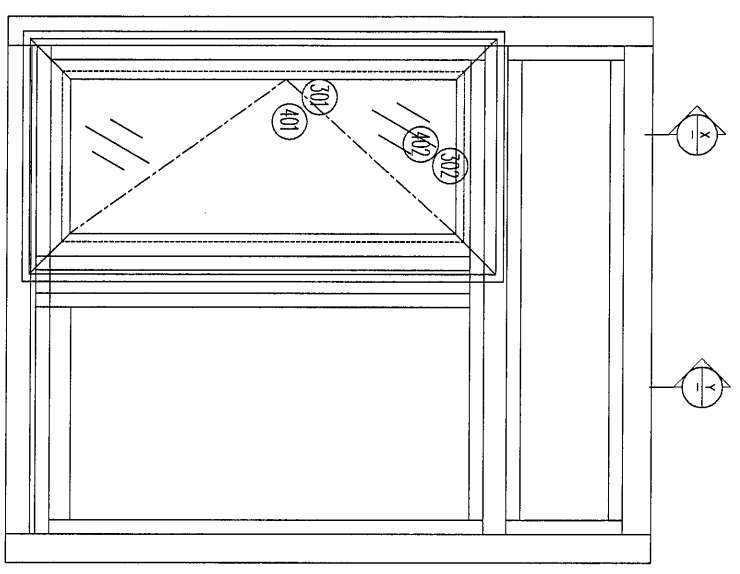
序号	图号	位置
1	W22A/T7	702b
2	W22/T7	702c

- 加工說明:**
- 1、不需安裝配件;
  - 2、窗玉用撞角碼組裝、用螺絲直接固定入框;
  - 3、不需安裝百頁玉;

序號	材料編號	材料名稱	加工圖號	長度 L (MM)	單位	數量	小計
1	X85948	生左邊框	85948-L2-08	1573	支	1	1
2	X85948	生右邊框	85948-R9-08	1573	支	1	1
3	X85955	左框右生中企	85955-A-02	1291.5	支	1	1
4	X85956	企反拍線	85956-31B	1285.5	支	1	1
5	X85957	框企玻璃線	直口開料	1189.5	支	2	2
6	X85946	生框頂橫	85946-D-01	883	支	1	1
7	X85954	上生下生中橫	85954-C-02	883	支	1	1
8	X85947	生框底橫	85947-C-02	873	支	1	1
9	X85956	底橫反拍線	85956-41B	292.5	支	1	1
10	X85957	框橫玻璃線	直口開料	292.5	支	2	2
11	X85956	頂橫反拍線	85956-51B	292.5	支	1	2
12	X85953	左生右生中企	85953-B-01	146.5	支	1	1
如下為生玉料							
301	X85952	生窗玉企	85952-A-29	1299.5	支	2	2
302	X85952	生窗玉頂底橫	85952-A-30	529.5	支	2	2
401	X85957	企玻璃線	直口開料	1228.5	支	2	2
402	X85957	橫玻璃線	直口開料	419.5	支	2	2

35

36



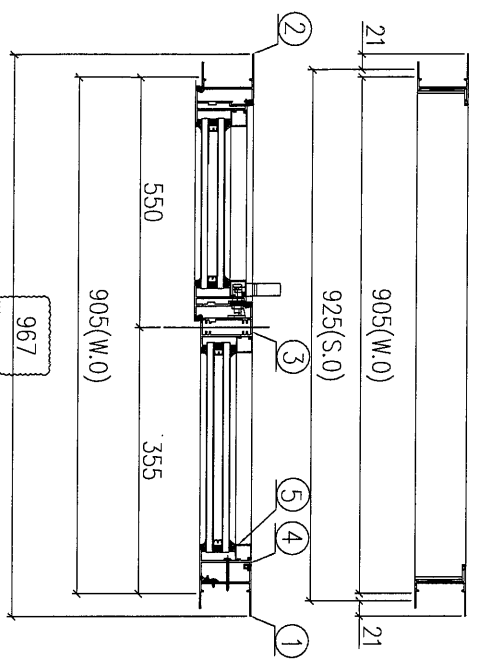
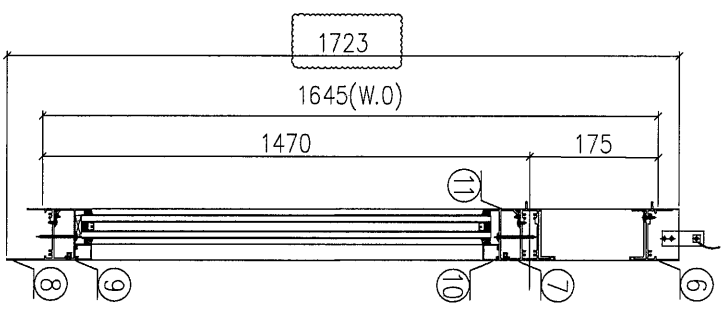
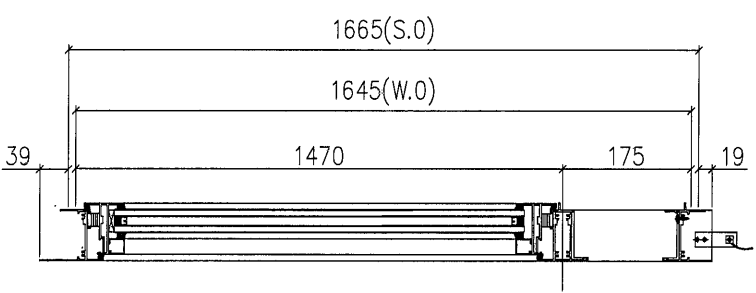
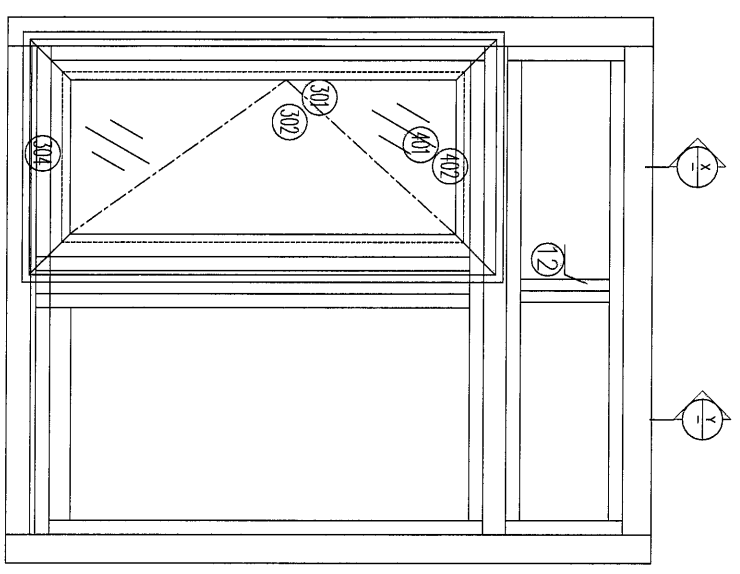
X PART SECTION

Y PART SECTION

序号	图号	位置
1	W71A/T7	702d
2	W71/T7	702e

加工說明:  
1、不需安裝配件;  
2、窗玉用撞角碼組裝、用螺絲直接固定入框;  
3、不需安裝百頁玉;

序號	材料編號	材料名稱	加工圖號	長度 L(MM)	單位	數量	備註
1	X85948	生左邊框	85948-12-09	1723	支	1	1
2	X85948	生右邊框	85948-10-09	1723	支	1	1
3	X85955	左邊右生中企	85955-A-03	1441.5	支	1	1
4	X85956	企反拍線	85956-31C	1435.5	支	1	1
5	X85957	企企玻璃線	直口開料	1339.5	支	2	2
6	X85946	生框頂橫	85946-B-12	1183	支	1	1
7	X85954	上生下生中橫	85954-C-03	1183	支	1	1
8	X85947	生框底橫	85947-C-03	1173	支	1	1
9	X85956	底橫反拍線	85956-41C	537.5	支	1	1
10	X85957	框橫玻璃線	直口開料	537.5	支	2	2
11	X85956	頂橫反拍線	85956-41C	537.5	支	1	1
如下為生玉料							
301	X85952	生窗玉企	85952-A-31	1449.5	支	2	2
302	X85952	生窗玉頂底橫	85952-A-32	584.5	支	2	2
401	X85957	企玻璃線	直口開料	1378.5	支	2	2
402	X85957	橫玻璃線	直口開料	474.5	支	2	2



X - PART SECTION

Y - PART SECTION

序号	涉及图号	涉及设计图号
1	W72A/T7	702d
2	W72/T7	702e

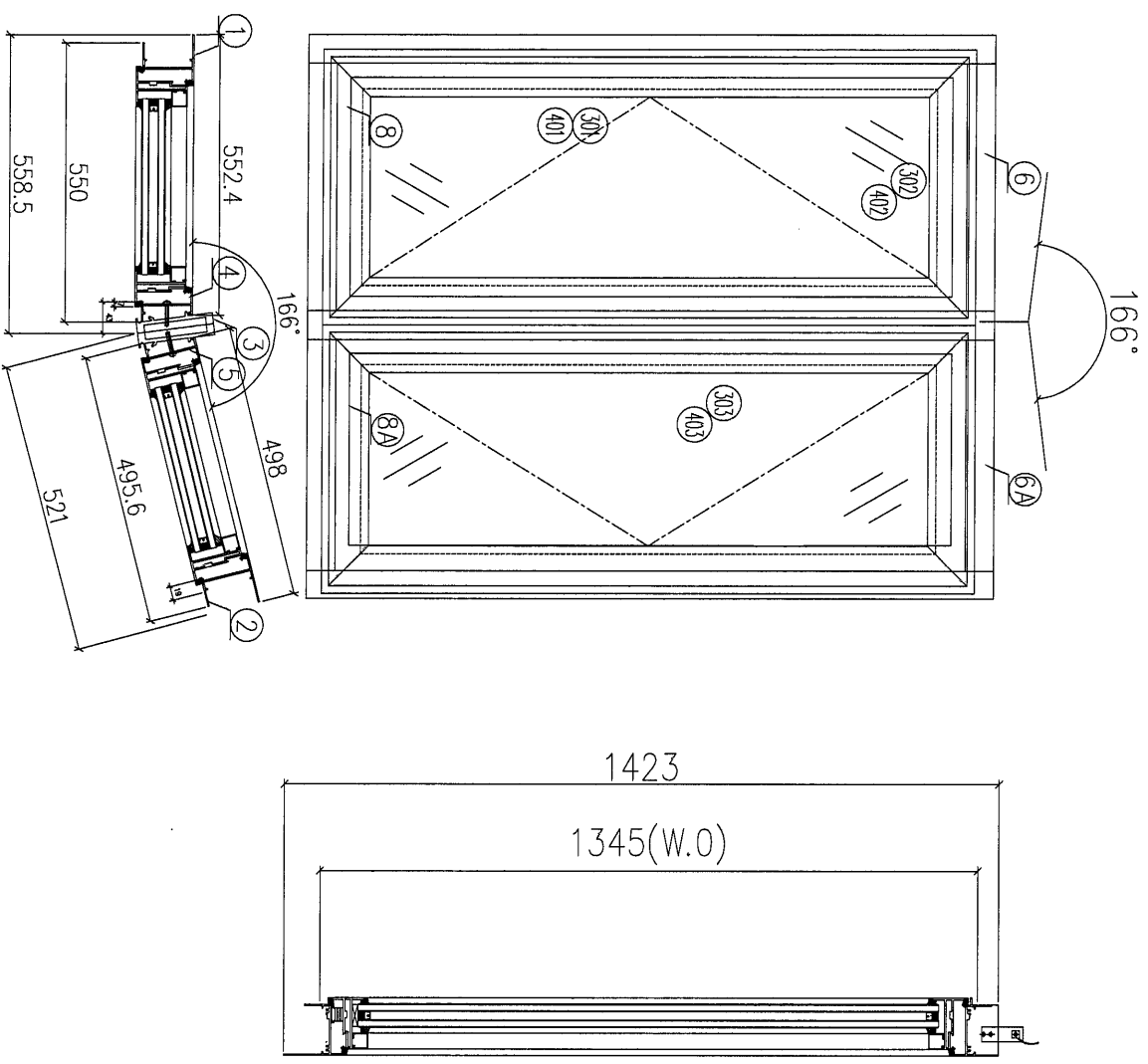
- 加工說明:
- 1、不需安裝配件;
  - 2、窗玉用撞角碼組裝、用螺絲直接固定入框;
  - 3、不需安裝百頁玉;

序號	材料編號	材料名稱	加工圖號	長度 L(OM)	單位	數量	小計
1	X85948	生窗邊框	85948-1,2-10	1723	支	1	1
2	X85948	生右邊框	85948-8,9-10	1723	支	1	1
3	X85955	本標生生中企	85955-A-04	1441.5	支	1	1
4	X85956	企反拍線	85956-3,4D	1435.5	支	1	1
5	X83957	橫企玻璃線	直口開料	1339.5	支	2	2
6	X83946	生框頂橫	85946-B-02	883	支	1	1
7	X85954	...上生下生中橫	85954-C-04	883	支	1	1
8	X85947	生框底橫	85947-C-04	873	支	1	1
9	X85956	底橫反拍線	85956-4,4D	292.5	支	1	1
10	X83957	縱橫玻璃線	直口開料	292.5	支	2	2
11	X85956	頂橫反拍線	85956-4,4D	292.5	支	1	1
12	X83953	左生右生中企	85953-B-02	146.5	支	1	1

如下為生玉料

301	X85962	生窗玉企	85962-A-33	1449.5	支	2	2
302	X85952	生窗玉頂底	85952-A-34	529.5	支	2	2
401	X88957	企玻璃線	直口開料	1378.5	支	2	2
402	X83957	橫玻璃線	直口開料	419.5	支	2	2

工程編號: J483	圖紙名稱: 佛沙窗組裝圖 (T7)	材料: 詳見本圖表內	表面處理: 古銅色JM213457	修改版次: A	B	C
工程名稱: 舖上階/庭平道	圖號: W77/T7	數量: 1	製圖: CIM	日期: 2021.11.10	審核: WSH	日期:



- 加工說明:
- 1、不需安裝配件;
  - 2、窗玉用撞角碼組裝、用螺絲直接固定入框;
  - 3、不需安裝百頁玉;

序号	圖号	位置
1	W77/T7	704b

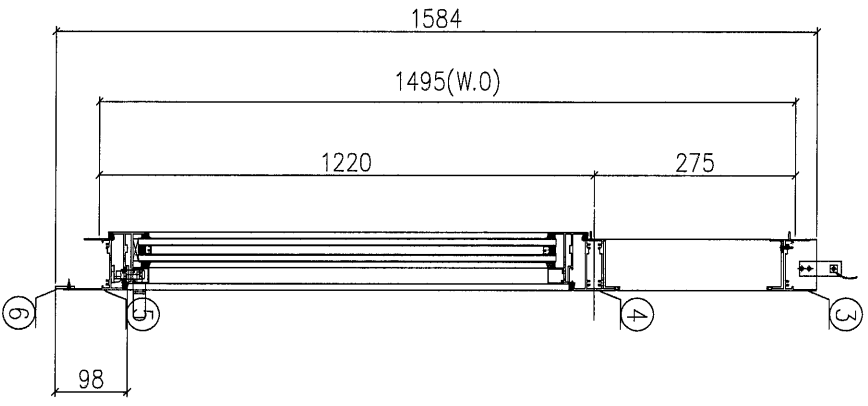
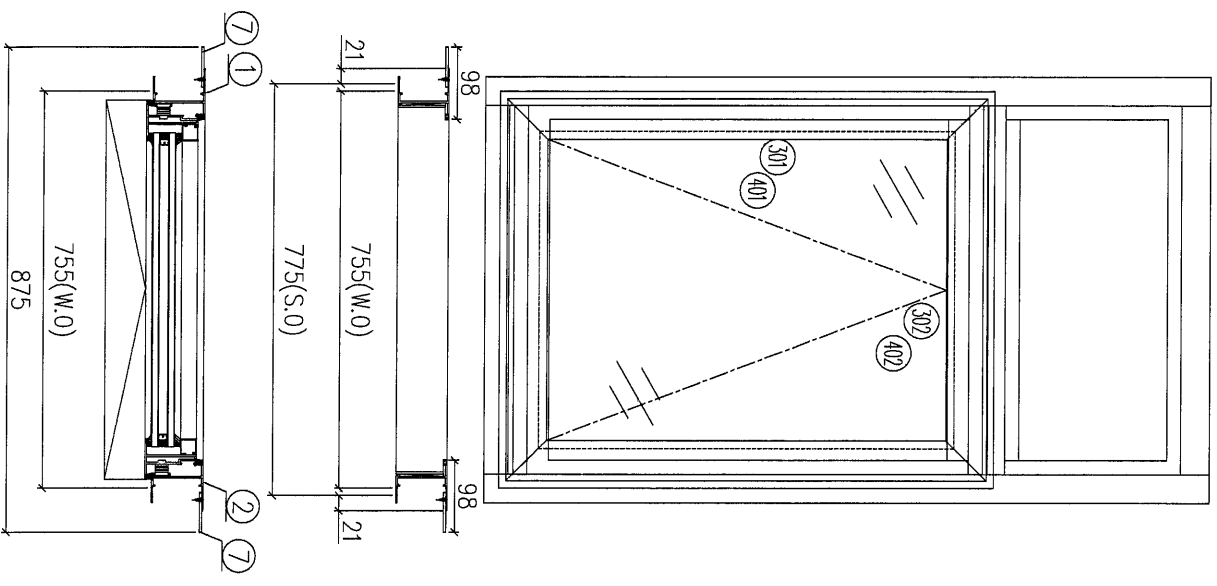
序號	材料編號	材料名稱	加工圖號	長度 L(MM)	單位	備註
1	X85948	生左邊框	85948-L12-01	1423	支	1
2	X85948	生右邊框	85948-R12-01	1423	支	1
3	X85962	轉角中企	85962-A-01	1523	支	1
4	X85948	左框夾企	85948-L11-01	1423	支	1
5	X85948	右框夾企	85948-R11-01	1423	支	1
6	X85946	生框頂橫	85946-B-16	481.5	支	1
6A	X85946	生框頂橫	85946-B-17	445.5	支	1
7	X85954	上生下生中橫	85954-B-10	481.5	支	1
7A	X85954	上生下生中橫	85954-B-11	445.5	支	1
8	X85947	生框底橫	85947-A-10	471.5	支	1
8A	X85947	生框底橫	85947-A-11	435.5	支	1

如下為生玉料

301	X88952	生窗玉企	85952-A-35	1321	支	4
302	X88952	生窗玉頂橫	85952-A-36	481.5	支	2
303	X88952	生窗玉底橫	85952-A-37	445.5	支	2
401	X88957	企玻璃線	直口開料	1250	支	4
402	X88957	橫玻璃線	直口開料	371.5	支	2
403	X88957	橫玻璃線	直口開料	335.5	支	2

35

39



序号	涉及图号	涉及设计图号
1	W10/T7	705
2	W76/T7	705b
3	W10A/T7	705c

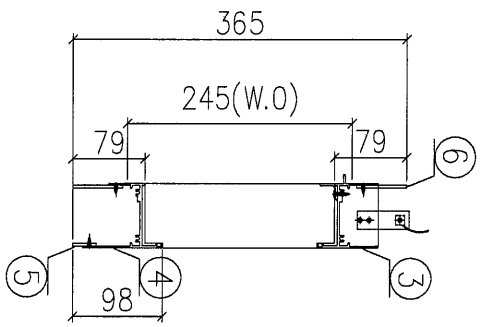
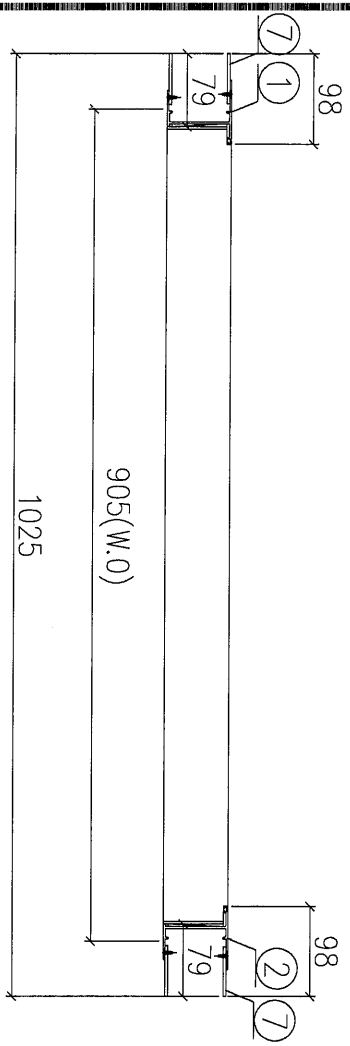
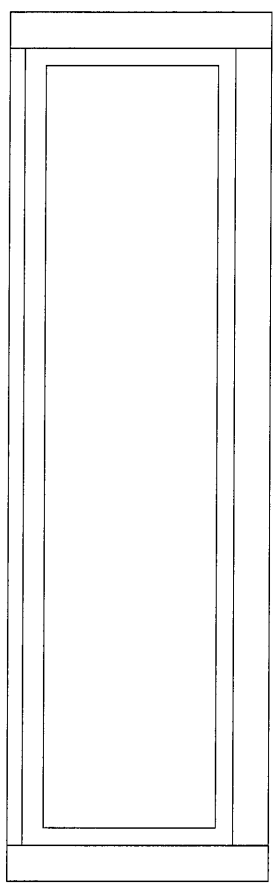
加工說明:  
1、不需安裝配件;  
2、窗玉用撞角碼組裝、用螺絲直接固定入框;  
3、不需安裝百頁玉;  
4、有加長鋁巴;

序號	材料編號	材料名稱	加工圖號	長度 L(MM)	單位	幅數	1
1	X85948	生右邊框	85948-R4-05	1584	支	1	1
2	X85948	生右邊框	85948-R4-05	1584	支	1	1
3	X85946	生框頂橫	85946-B-14	733	支	1	1
4	X85954	上生下生中橫	85954-B-08	733	支	1	1
5	X85947	生框底橫	85947-A1-01	723	支	1	1
6	26*3鋁巴	橫加長鋁巴	2603A-678	678	支	1	1
7	55*3鋁巴	企加長鋁巴	5503A-1584	1584	支	2	2

如下為生玉料

301	X85952	生窗玉企	85952-A-38	1199.5	支	2	2
302	X85952	生窗玉頂橫	85952-A-39	731	支	2	2
401	X85957	企玻璃線	實口開料	1128.5	支	2	2
402	X85957	橫玻璃線	實口開料	621	支	2	2

40

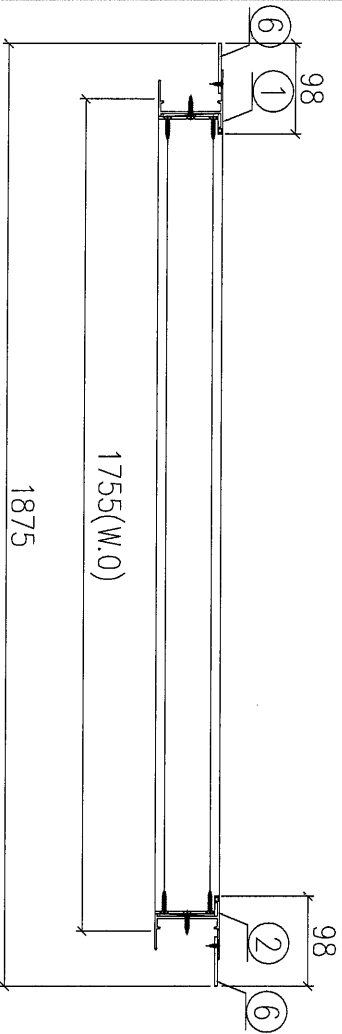
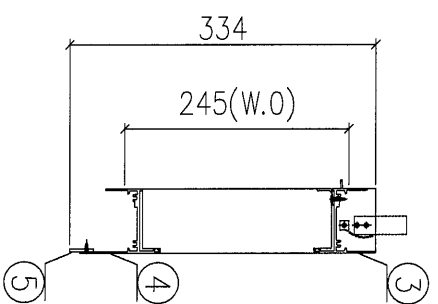
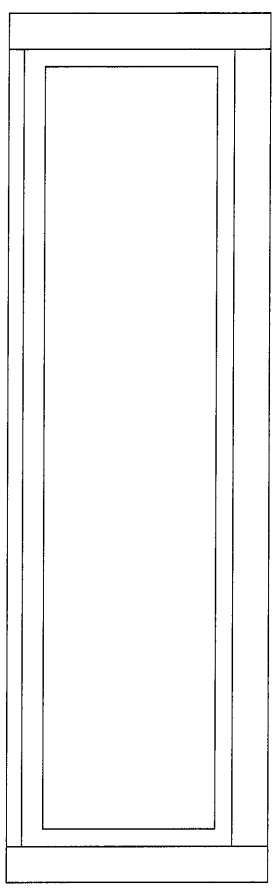


序号	图号	位置
1	L03/T7	SC-706
2	L03/T7	SC-707
3	L03/T7	SC-707a

- 加工說明:**
- 1、不需安裝配件;
  - 2、窗玉用撞角碼組裝、用螺絲直接固定入框;
  - 3、不需安裝百頁玉;
  - 4、有加长鋁巴;
  - 5、有雲石位;

序號	材料編號	材料名稱	加工圖號	長度 L(MM)	單位	幅數	小計
1	X85948	生左邊框	85948-L7-01	365	支	1	1
2	X85948	生右邊框	85948-R7-01	365	支	1	1
3	X85946	生框頂橫	85946-C-03	883	支	1	1
4	X85947	生框底橫	85947-J-01	873	支	1	1
5	26*3鋁巴	橫加长鋁巴	2603A-866	866	支	1	1
6	55*3鋁巴	橫加长鋁巴	5503B-828	828	支	2	2
7	55*3鋁巴	企加长鋁巴	5503A-365	365	支	4	4

序号	圖号	位置
1	L11/T7	708a
2	L11A/T7	708



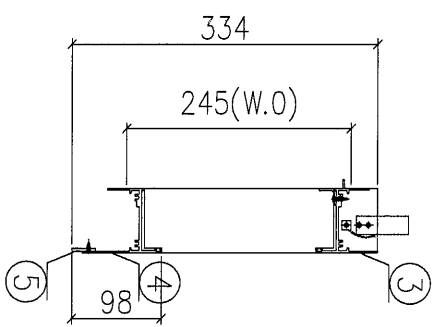
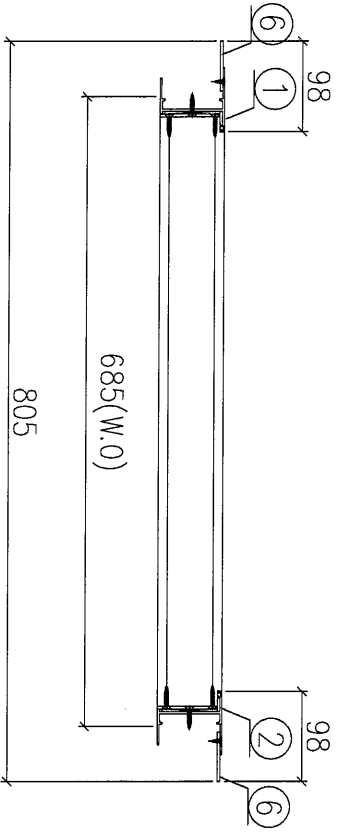
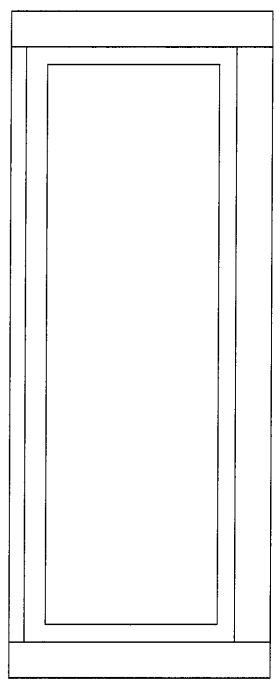
4

**加工說明:**

- 1、不需安裝配件;
- 2、窗玉用撞角碼組裝、用螺絲直接固定入框;
- 3、不需安裝百頁玉;
- 4、有加長鋁巴;

序號	材料編號	材料名稱	加工圖號	長度 L(MM)	單位	幅數	1 單樞	2 小計
1	X85948	生左邊框	85948-L6-01	334	支	1	1	1
2	X85948	生右邊框	85948-R6-01	334	支	1	1	1
3	X85946	生框頂橫	85946-B-18	1733	支	1	1	1
4	X85947	生框底橫	85947-K-01	1723	支	1	1	1
5	26*3鋁巴	橫加長鋁巴	2603A-1698	1678	支	1	1	1
6	55*3鋁巴	企加長鋁巴	5503A-334	334	支	2	2	2

工程編號: J-853	圖紙名稱: 佛紗窗組裝圖 (T7)	材料: 詳見本圖表內	表面處理: 古銅色JM213457	修改版次: A	B	C
工程名稱: 輔上路/庭平道	圖號: L01/T7	數量: 1	日期: 2021.11.10	審核: WSH		
		製圖: CIM	日期:			



序号	图号	位置
1	L01A/T7	SC709
2	L01/T7	SC709a

- 加工說明:**
- 1、不需安裝配件;
  - 2、窗玉用撞角碼組裝、用螺絲直接固定入框;
  - 3、不需安裝百頁玉;
  - 4、有加长鋁巴;

序號	材料編號	材料名稱	加工圖號	長度 L(MM)	單位	幅數	小計
1	X85948	生左邊框	85948-L6-02	334	支	1	1
2	X85948	生右邊框	85948-R6-02	334	支	1	1
3	X85946	生框頂橫	85946-B-19	663	支	1	1
4	X85947	生框底橫	85947-K-02	653	支	1	1
5	26*3鋁巴	橫加长鋁巴	2603A-608	608	支	1	1
6	55*3鋁巴	企加长鋁巴	5503A-323	334	支	2	2

(47)

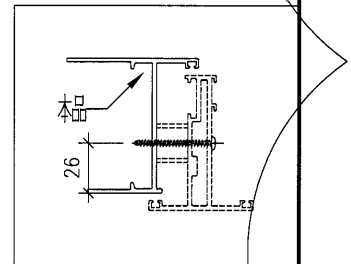
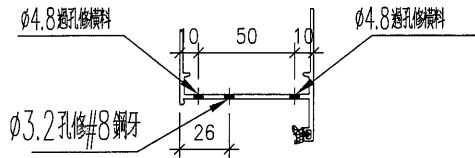
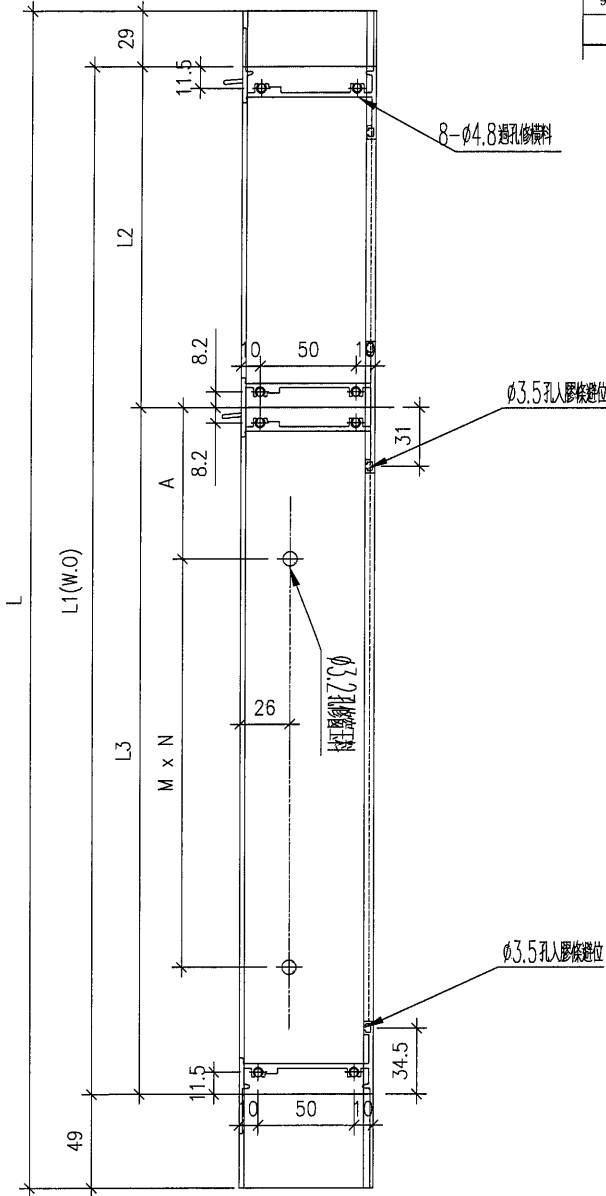


美特鋁質 有限公司  
MIDI Aluminium Fabricator Ltd.

工程號 J853 地盤 錦上路/延平道

序號	物料編號	位置	數量	L	L1	L2	L3	M	N	A
1	85948-L2-01	W02R/T7	1	1573	1495	275	1220	300	3	158.25
2	85948-L2-02	W52R/T7	1	1723	1645	275	1370	300	4	83.25
3	85948-L2-05	W06/T7	1	1573	1495	275	1220	300	3	158.25
4	85948-L2-06	W56/T7	1	1723	1645	275	1370	300	4	83.25
5	85948-L2-07	W21/T7	1	1573	1495	175	1320	300	3	208.25
6	85948-L2-08	W22/T7	1	1573	1495	175	1320	300	3	208.25
7	85948-L2-09	W71/T7	1	1723	1645	175	1470	300	4	133.25
8	85948-L2-10	W72/T7	1	1723	1645	175	1470	300	4	133.25
9										
		合計	8							

頂



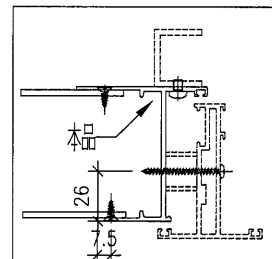
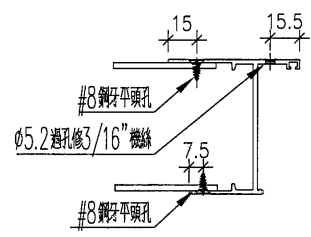
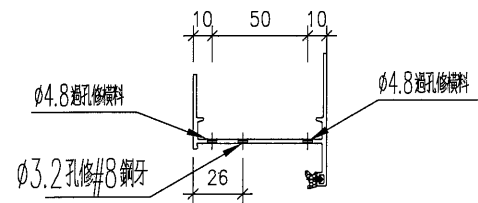
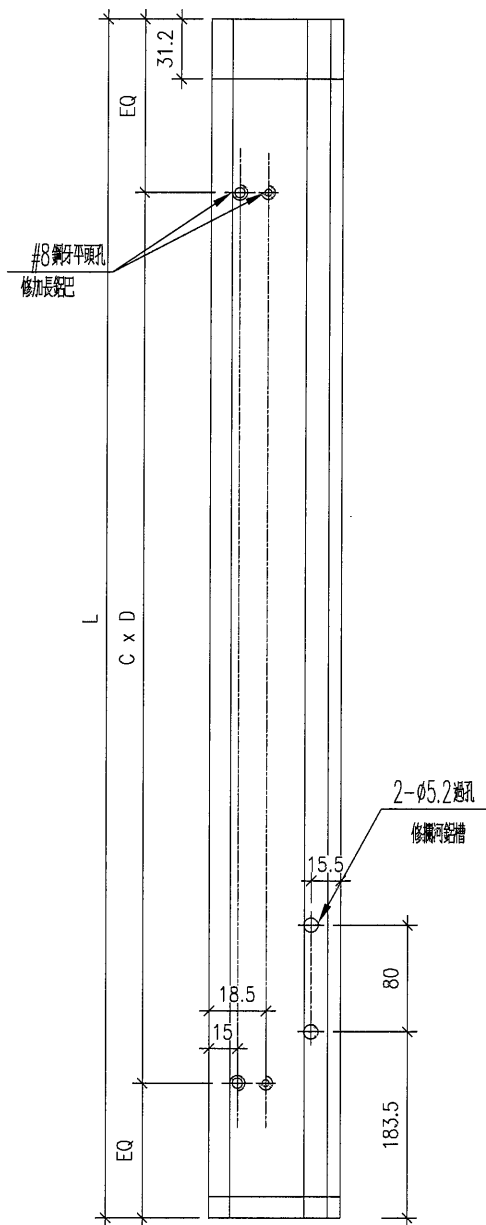
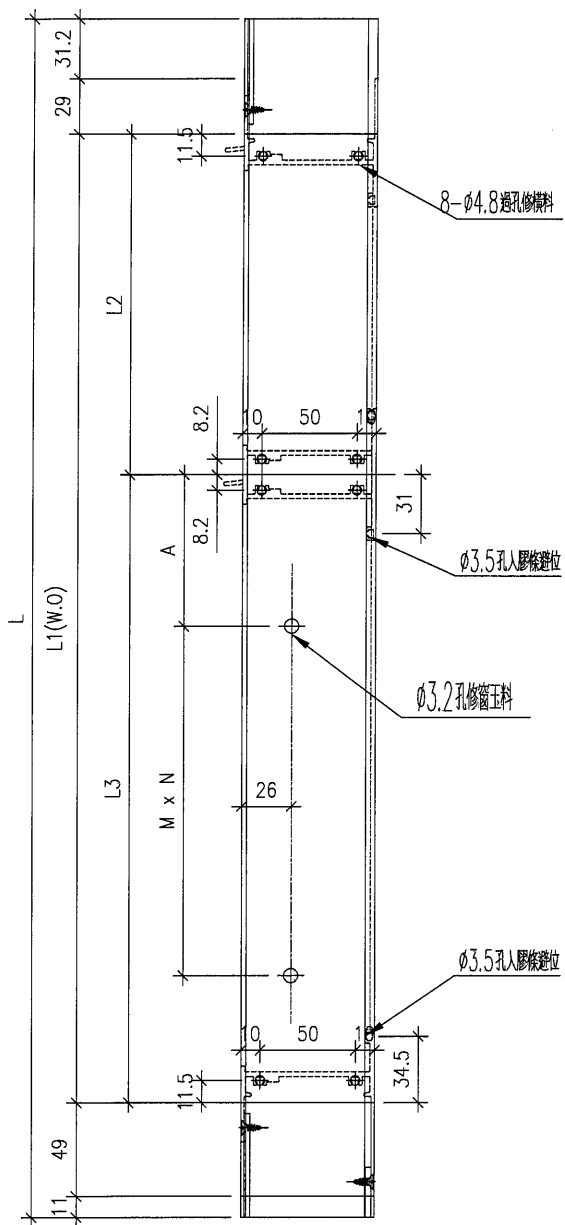
名稱	生框邊企(左)	制圖	DZL	2021.10.30	修改			
材料	X85948	復核	-	-	日期			
顏色	JMQ213457(古銅)	批准			圖號	J853-85948-L2		



序號	物料編號	位置	數量	L	L1	L2	L3	M	N	A	C	D	EQ
1	85948-L3-01	W54R/T7	1	1915.2	1795	275	1520	300	4	158.25	300	5	207.6
2	85948-L3-02	W04R/T7	1	1765.2	1645	275	1370	300	4	83.25	300	5	132.6
合計			2										

工程號	J853	地盤	錦上路/延平道
-----	------	----	---------

頂



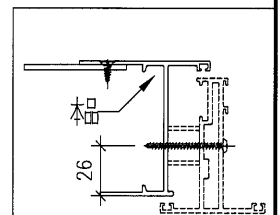
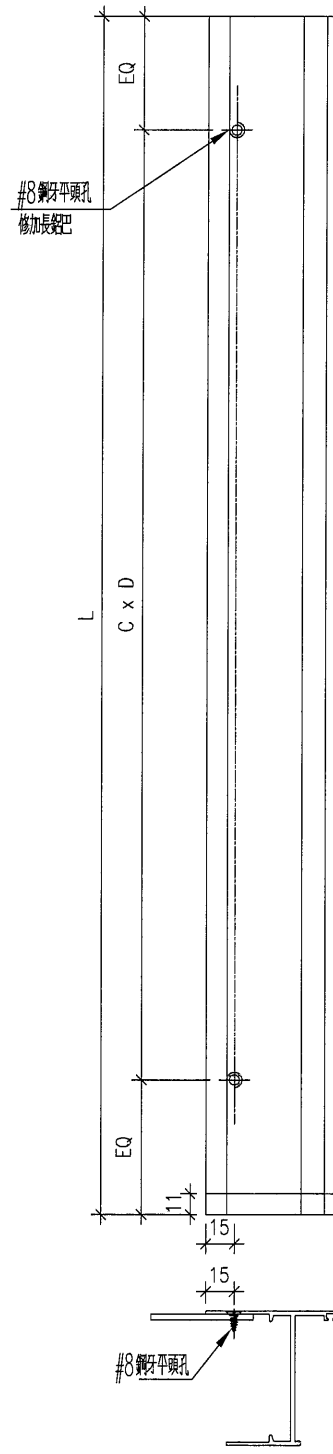
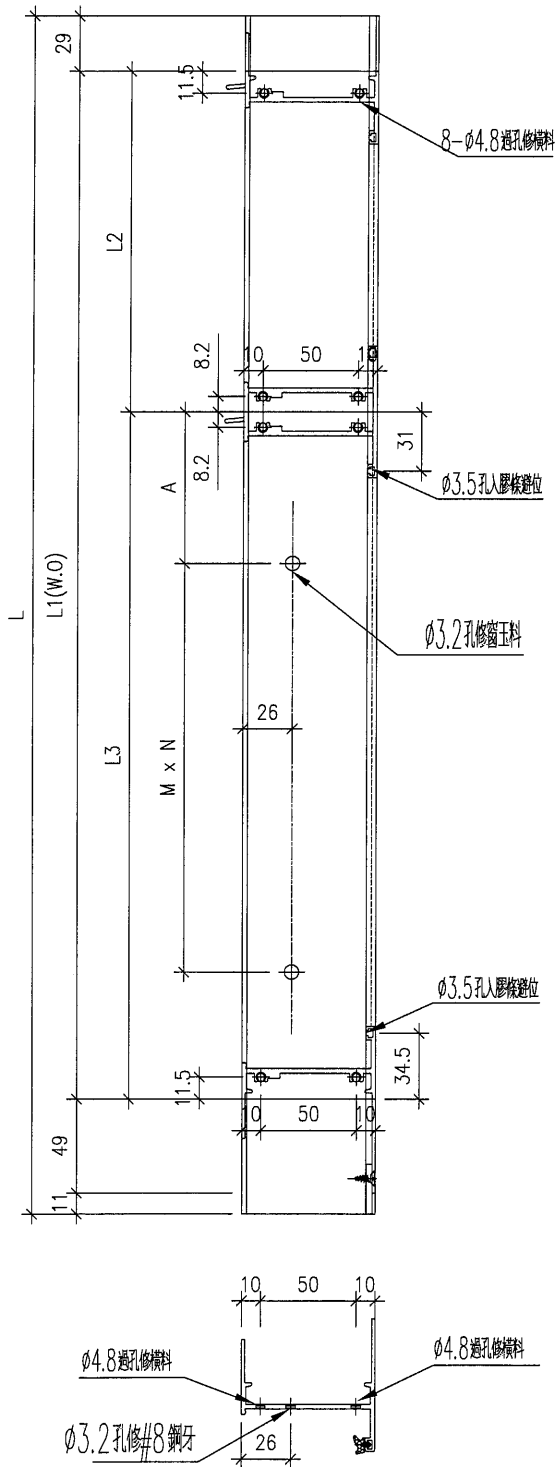
名稱	生框邊企(左)	制圖	DZL	2021.10.30	修改		
材料	X85948	復核	-	-	日期		
顏色	JMQ213457 (古銅)	批准			圖號	J853-85948-L3	

美特鋁質 有限公司  
MIDI Aluminium Fabricator

序號	物料編號	位置	數量	L	L1	L2	L3	M	N	A	C	D	EQ
1	85948-L4-02	W03/T7	1	1584	1495	275	1220	300	3	158.25	300	5	42
2													
3	85948-L4-05	W10/T7	1	1584	1495	275	1220	300	3	158.25	300	5	42
4													
		合計	2										

工程號 J853 地盤 錦上路/延平道

頂



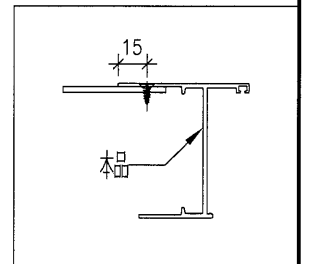
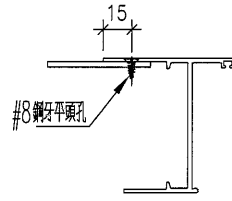
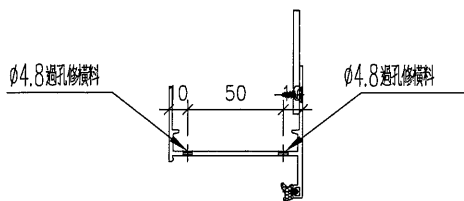
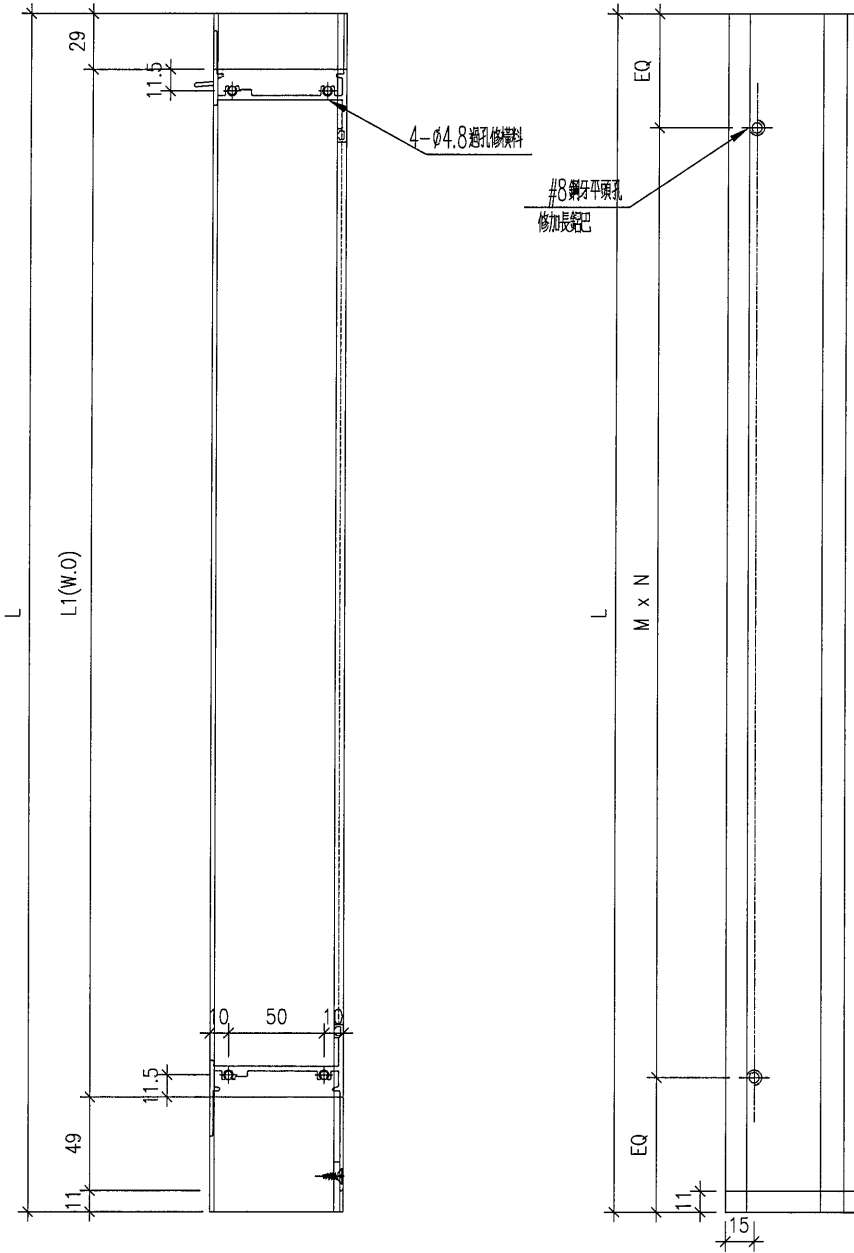
名稱	生框邊企(左)	制圖	DZL	2021.10.30	修改		
材料	X85948	復核	-	-	日期		
顏色	JMQ213457(古銅)	批准			圖號	J853-85948-L4	

美特鋁質 有限公司  
MIDI Aluminium Fabricator Ltd.

工程號 J853 地盤 錦上路/延平道

序號	物料編號	位置	數量	L	L1	M	N	EQ
1	85948-L6-01	L11/T7	1	334	245	250	1	42
2	85948-L6-02	L01/T7	1	334	245	250	1	42
3								

頂



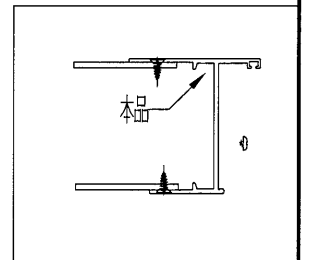
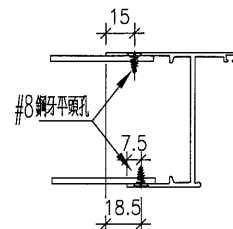
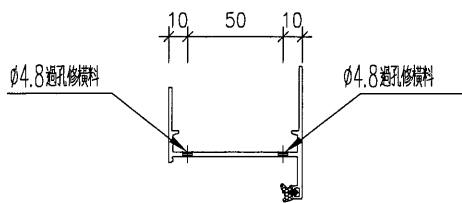
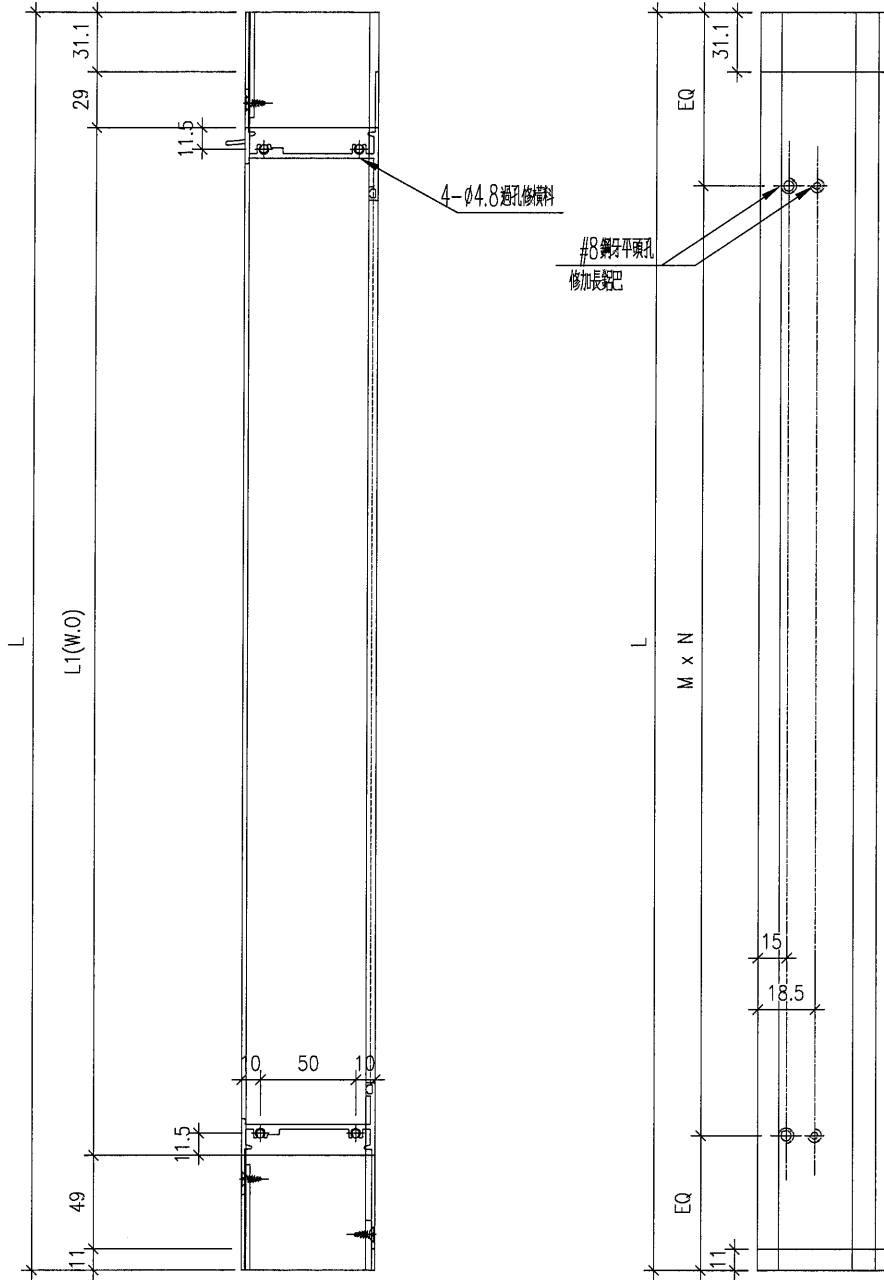
名稱	生框邊企(左)	制圖	DZL	2021.10.30	修改			
材料	X85948	復核	-	-	日期			
顏色	JMQ213457 (古銅)	批准			圖號	J853-85948-L6		

美特鋁質 有限公司  
MIDI Aluminium Fabricator Ltd.

工程號 J853 地盤 錦上路/延平道

序號	物料編號	位置	數量	L	L1	M	N	EQ
1	85948-L7-01	L03/T7	1	365.2	245	250	1	57.6
2								
		合計	1					

頂



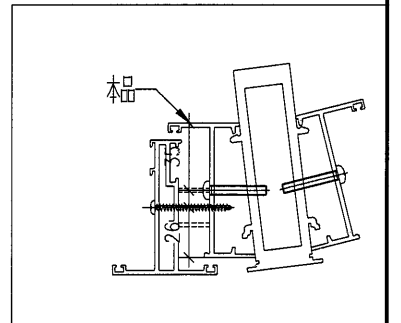
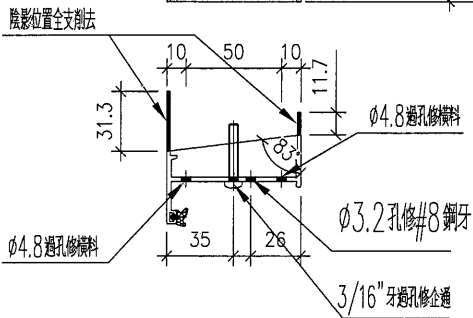
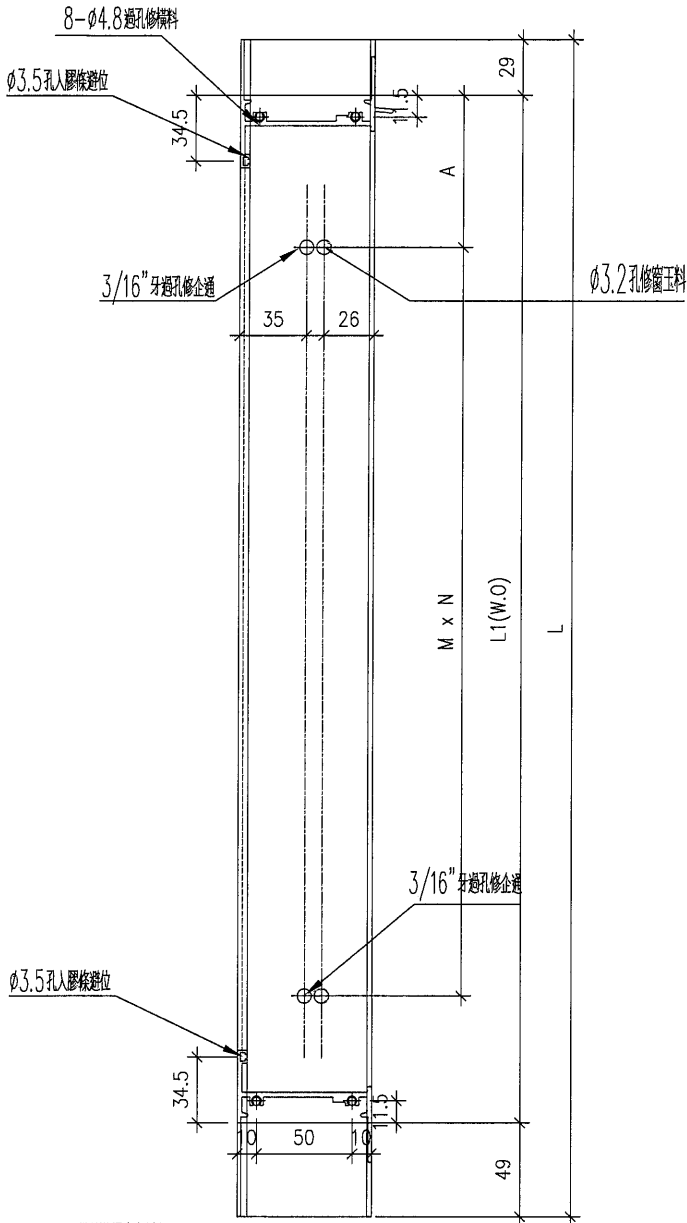
名稱	生框邊企(左)	制圖	DZL	2021.10.30	修改			
材料	X85948	復核	-	-	日期			
顏色	JMQ213457 (古銅)	批准			圖號	J853-85948-L7		

美特鋁質 有限公司  
MIDI Aluminium Fabricator Ltd.

序號	物料編號	位置	數量	L	L1	B	A	M	N	C
1	85948-L11-01	W77/T7	1	1423	1345		72.5	300	4	
		合計	1							

工程號 J853 地盤 錦上路/延平道

頂



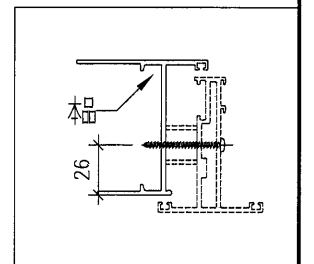
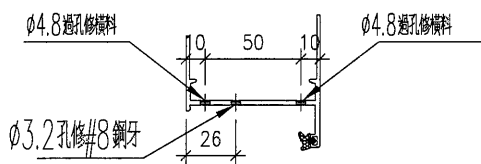
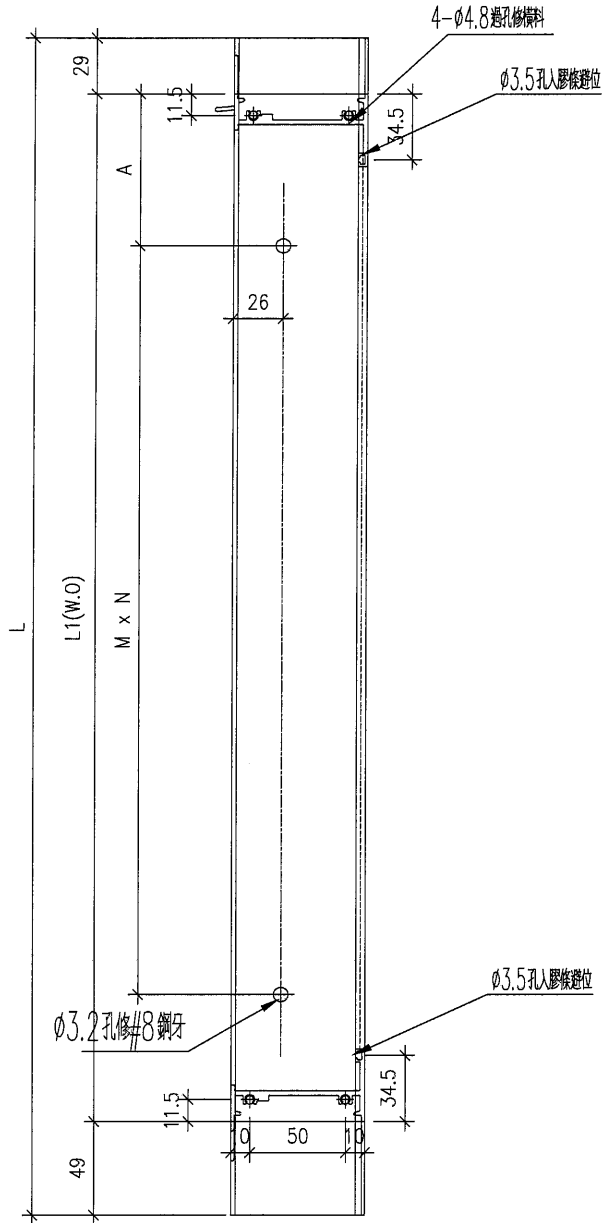
名稱	生框邊企(左)	制圖	DZL	2021.10.30	修改				
材料	X85948	復核	-	-	日期				
顏色	JMQ213457(古銅)	批准			圖號	J853-85948-L11			

美特鋁質 有限公司  
MIDI Aluminium Fabricator Ltd.

序號	物料編號	位置	數量	L	L1	M	N	A
1	85948-L12-01	W77/T7	1	1423	1345	300	4	72.5
2								
3								

工程號 J853 地盤 錦上路/延平道

頂



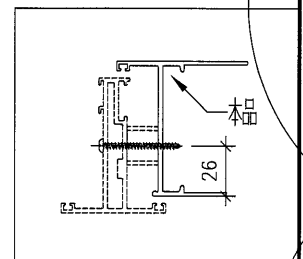
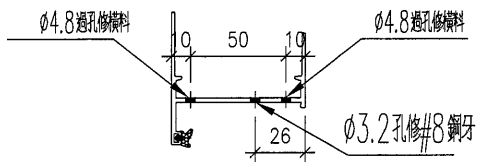
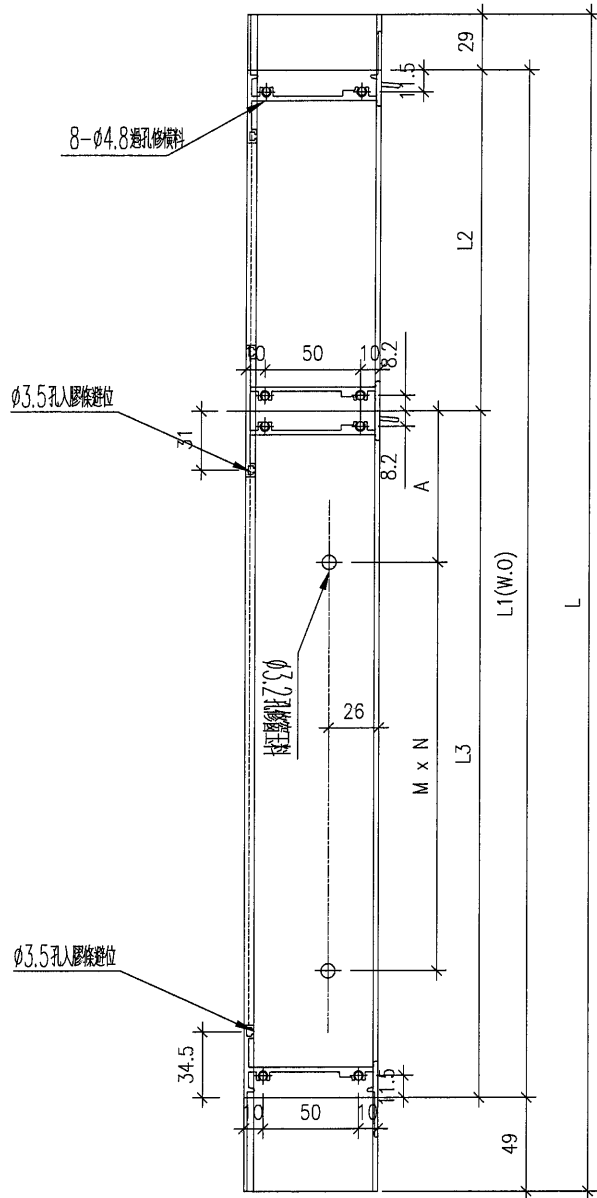
名稱	生框邊企(左)	制圖	DZL	2021.10.30	修改			
材料	X85948	復核	-	-	日期			
顏色	JMQ213457 (古銅)	批准			圖號	J853-85948-L12		

**美特鋁質** 有限公司  
MIDI Aluminium Fabricator Ltd.

工程號 J853 地盤 鏡上路/延平道

序號	物料編號	位置	數量	L	L1	L2	L3	M	N	A
1	85948-R2-01	W02R/T7	1	1573	1495	275	1220	300	3	158.25
2	85948-R2-02	W52R/T7	1	1723	1645	275	1370	300	4	83.25
3	85948-R2-05	W08/T7	1	1573	1495	275	1220	300	3	158.25
4	85948-R2-06	W58/T7	1	1723	1645	275	1370	300	4	83.25
5										
6										
7										
8										
9										
		合計	4							

頂



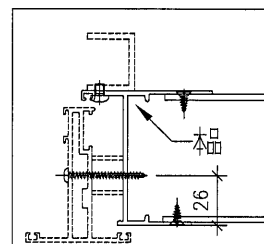
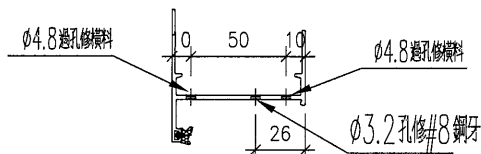
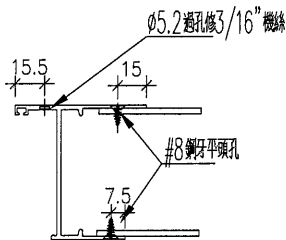
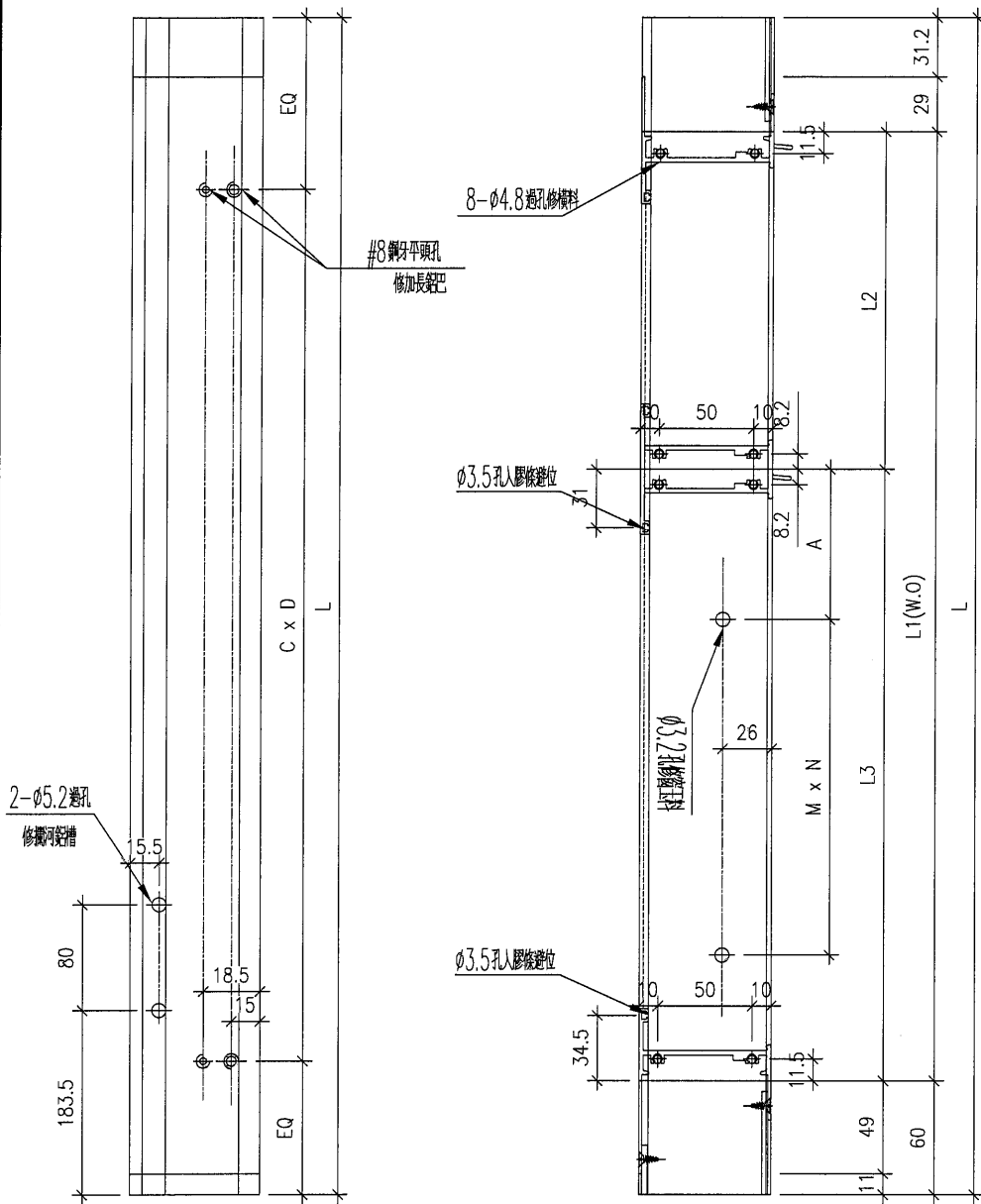
名稱	生框邊企(右)	制圖	DZL	2021.10.30	修改			
材料	X85948	復核	-	-	日期			
顏色	JMQ213457(古銅)	批准			圖號	J853-85948-R2		



美特鋁質 有限公司  
MIDI Aluminium Fabricat

序號	物料編號	位置	數量	L	L1	L2	L3	M	N	A	C	D	EQ
1	85948-R3-01	W54R/T7	1	1915.2	1795	275	1520	300	4	158.25	300	5	207.6
2	85948-R3-02	W04R/T7	1	1765.2	1645	275	1370	300	4	83.25	300	5	132.6
工程號			J853	地盤		錦上路/延平道		合計		2			

頂



名稱	生框邊企(右)	制圖	DZL	2021.10.30	修改		
材料	X85948	復核	-	-	日期		
顏色	JMQ213457(古銅)	批准			圖號	J853-85948-R3	

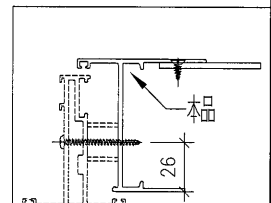
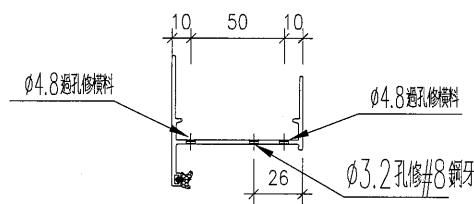
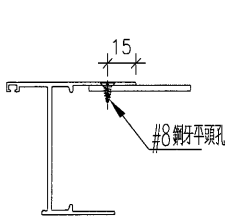
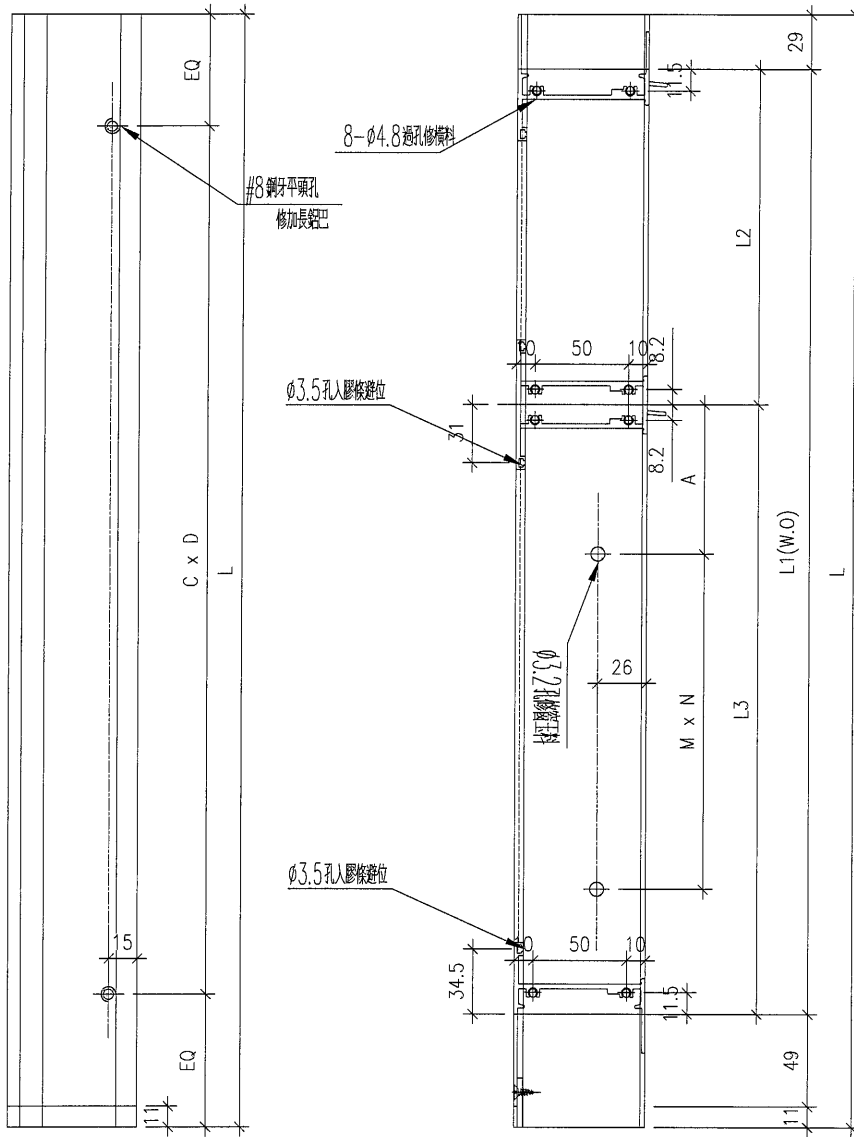


美特鋁質 有限公司  
MIDI Aluminium Fabricator

序號	物料編號	位置	數量	L	L1	L2	L3	M	N	A	C	D	EQ
1	85948-R4-02	W03/T7	1	1584	1495	275	1220	300	3	158.25	300	5	42
2													
3	85948-R4-05	W10/T7	1	1584	1495	275	1220	300	3	158.25	300	5	42
4													
		合計	2										

工程號 J853 地盤 錦上路/延平道

頂



名稱	生框邊企(右)	制圖	DZL	2021.10.30	修改		
材料	X85948	復核	-	-	日期		
顏色	JMQ213457(古銅)	批准			圖號	J853-85948-R4	

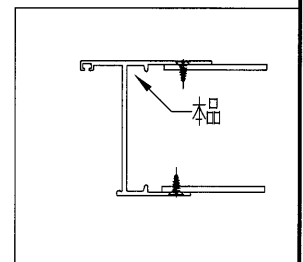
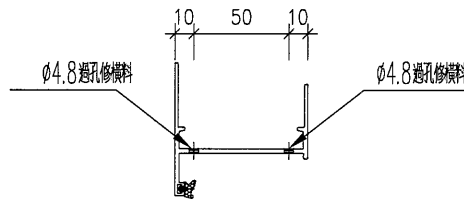
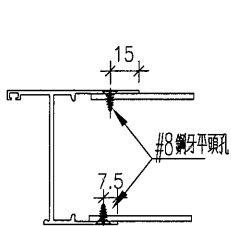
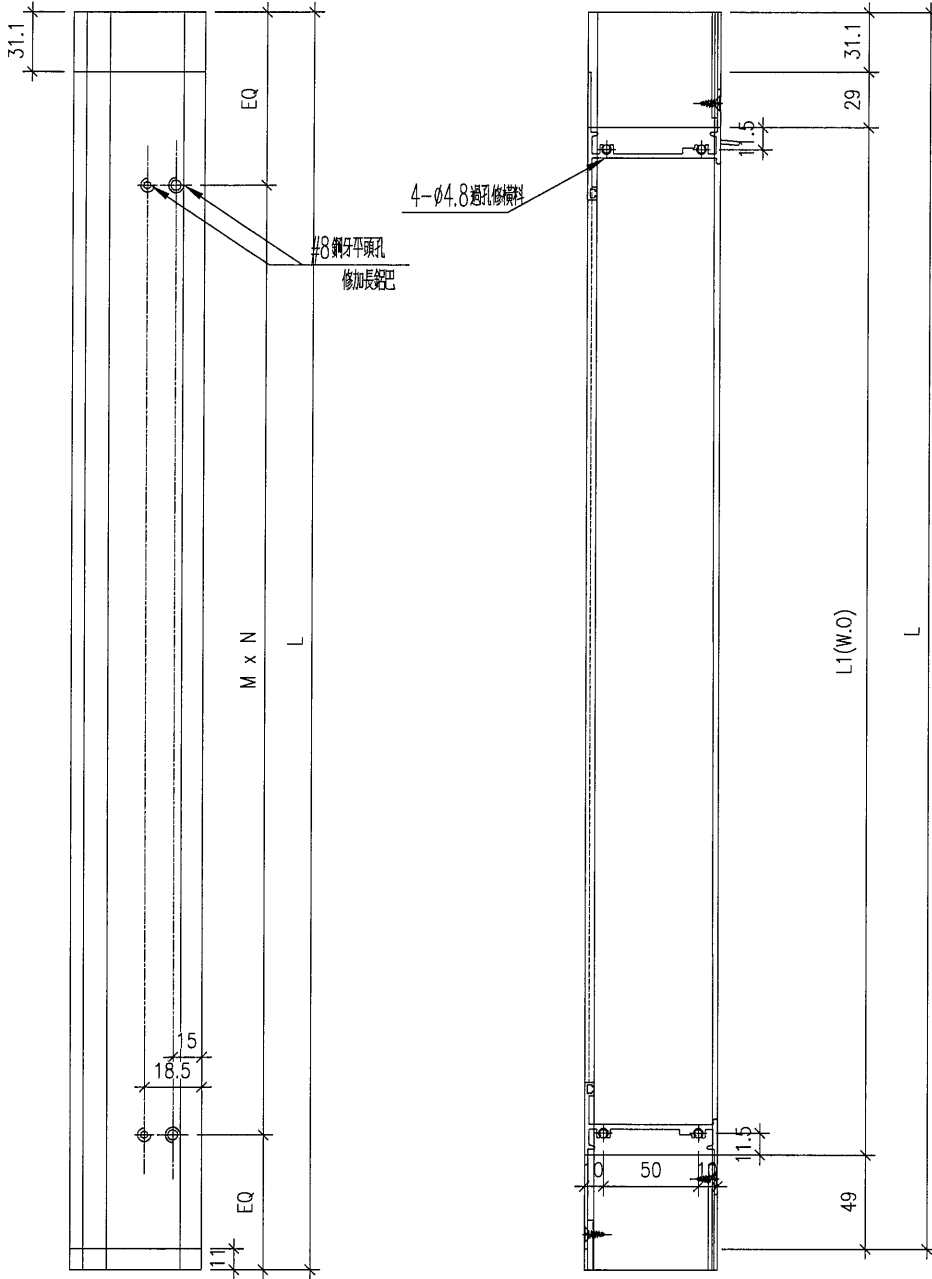


美特鋁質 有限公司  
MIDI Aluminium Fabricator Ltd.

序號	物料編號	位置	數量	L	L1	M	N	EQ
1	85948-R7-01	L03/T7	1	365.2	245	250	1	57.6
		合計	1					

工程號 J853 地盤 錦上路/延平道

頂



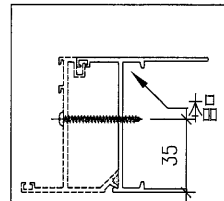
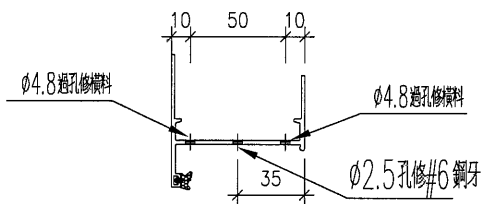
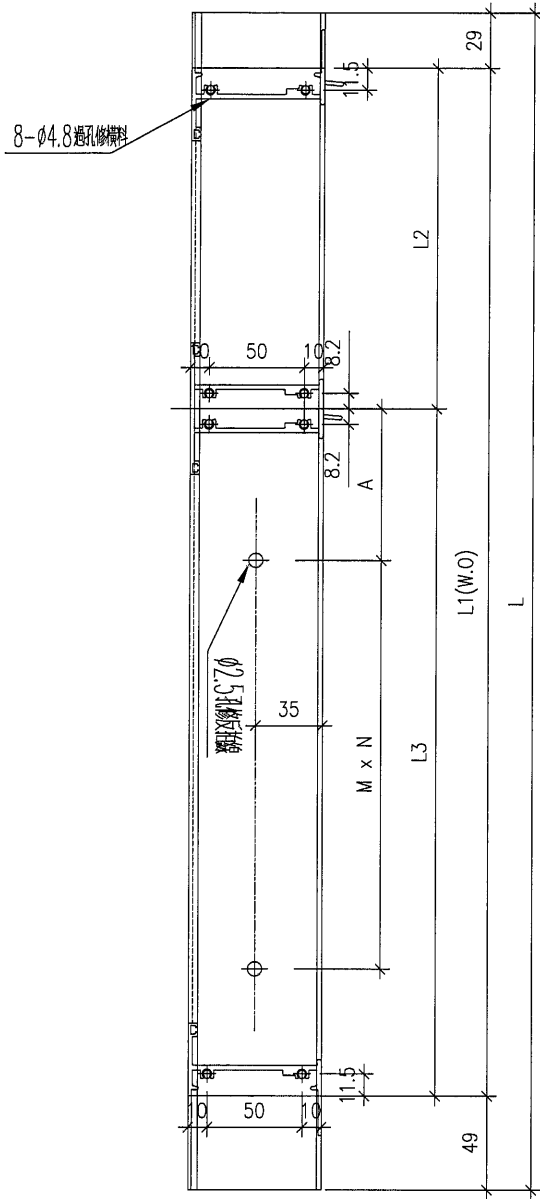
名稱	生框邊企(右)	制圖	DZL	2021.10.30	修改			
材料	X85948	復核	-	-	日期			
顏色	JMQ213457(古銅)	批准			圖號	J853-85948-R7		

美特鋁質 有限公司  
MIDI Aluminium Fabricator Ltd.

序號	物料編號	位置	數量	L	L1	L2	L3	M	N	A	C	D	EQ
1	85948-R9-07	W21/T7	1	1573	1495	175	1320	300	3	208.25			
2	85948-R9-08	W22/T7	1	1573	1495	175	1320	300	3	208.25			
3	85948-R9-09	W71/T7	1	1723	1645	175	1470	300	4	133.25			
4	85948-R9-10	W72/T7	1	1723	1645	175	1470	300	4	133.25			
5													
		合計	4										

工程號 J853 地盤 錦上路/延平道

頂



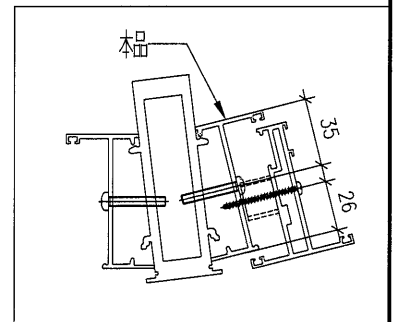
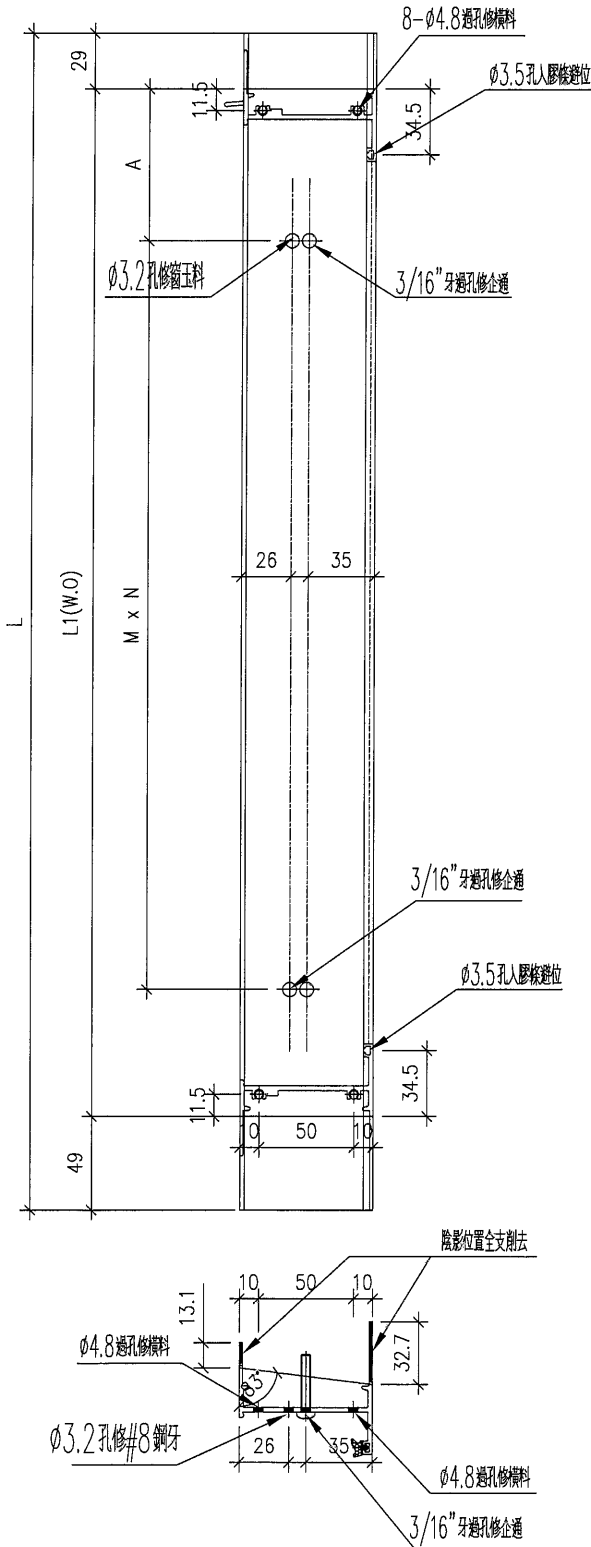
名稱	生框邊企(右)	制圖	DZL	2021.10.30	修改		
材料	X85948	復核	-	-	日期		
顏色	JMQ213457(古銅)	批准			圖號	J853-85948-R9	

美特鋁質 有限公司  
MIDI Aluminium Fabricator Ltd.

序號	物料編號	位置	數量	L	L1	B	A	M	N
1	85948-R11-01	W77/T7	1	1423	1345		72.5	300	4
		合計	1						

工程號 J853 地盤 錦上路/延平道

頂



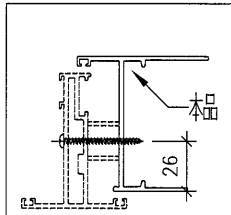
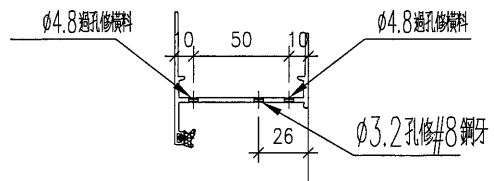
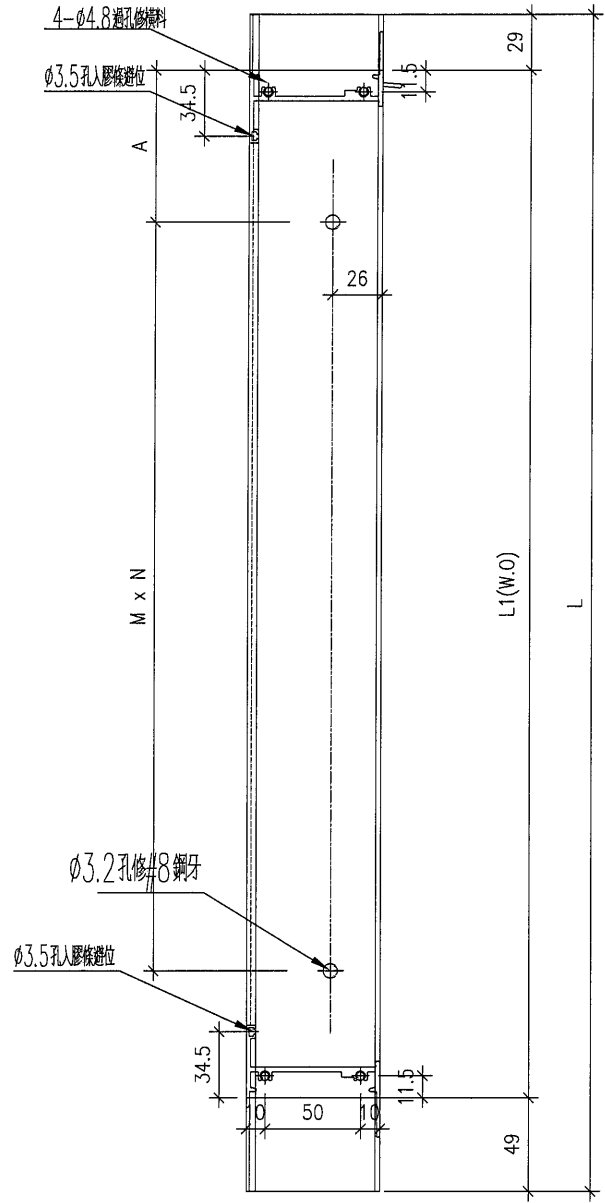
名稱	生框邊企(右)	制圖	DZL	2021.10.30	修改				
材料	X85948	復核	-	-	日期				
顏色	JMQ213457 (古銅)	批准			圖號	J853-85948-R11			

美特鋁質 有限公司  
MIDI Aluminium Fabricator Ltd.

序號	物料編號	位置	數量	L	L1	M	N	A
1	85948-R12-01	W77/T7	1	1423	1345	300	4	72.5
2								
		合計	1					

工程號 J853 地盤 錦上路/延平道

頂



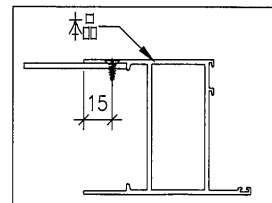
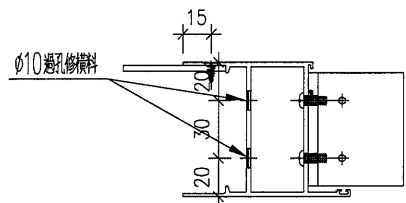
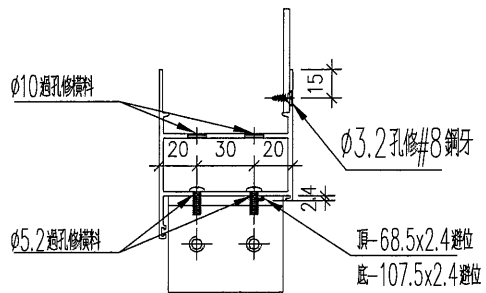
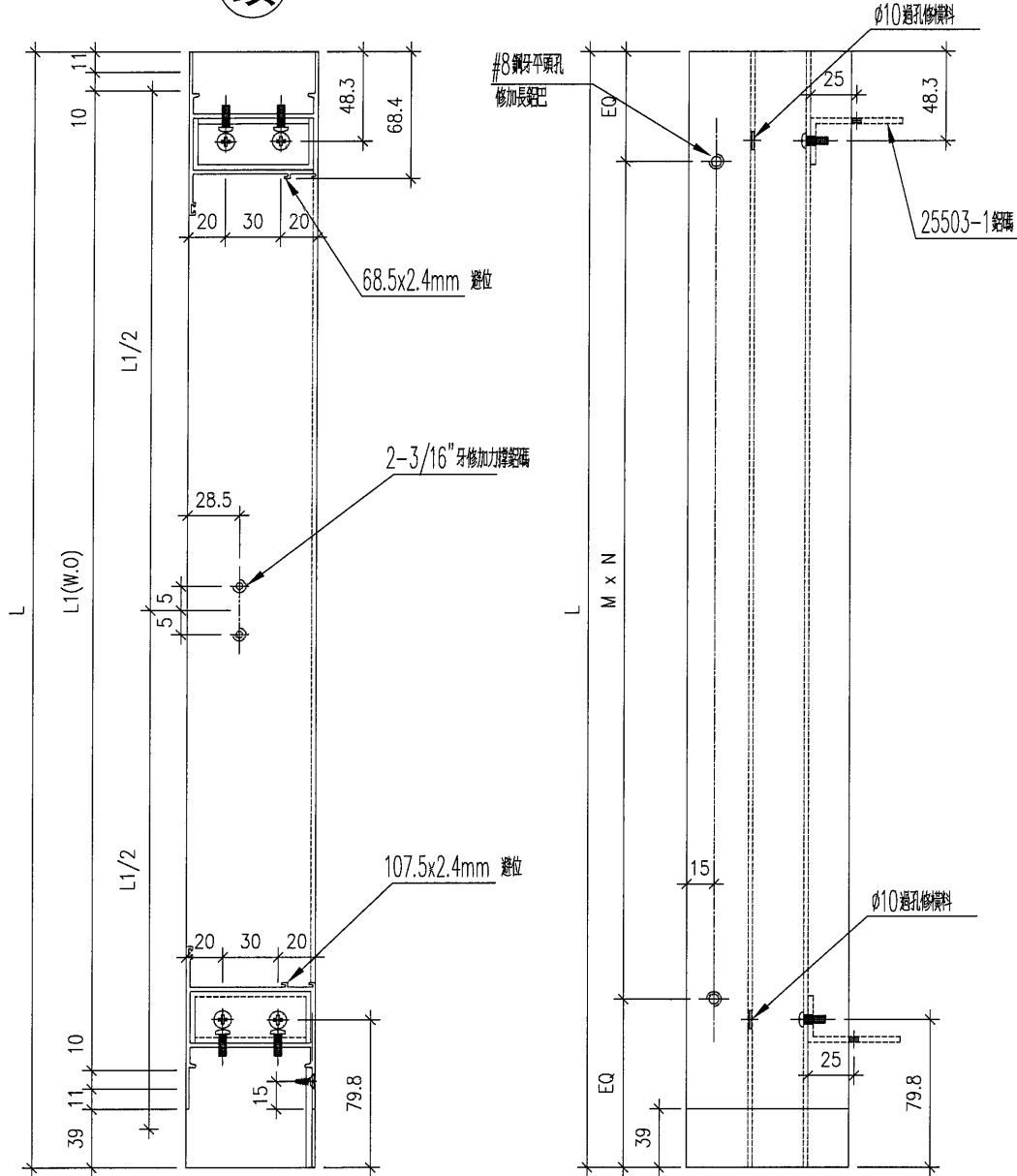
名稱	生框邊企(右)	制圖	DZL	2021.10.30	修改			
材料	X85948	復核	-	-	日期			
顏色	JMQ213457(古銅)	批准			圖號	J853-85948-R12		

美特鋁質 有限公司  
MIDI Aluminium Fabricator Ltd.

工程號 J853 地盤 錦上路/延平道

序號	物料編號	位置	數量	L	L1	M	N	EQ
1	85960-L10-01	W13/T7	1	1176	1095	300	3	138
2	85960-L10-02	W63/T7	1	1326	1245	300	4	63
		合計	2					

頂



名稱	梗框邊企(左)	制圖	DZL	2021.10.30	修改			
材料	X85960	復核	-	-	日期			
顏色	JMQ213457(古銅)	批准			圖號	J853-85960-L10		

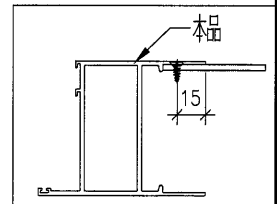
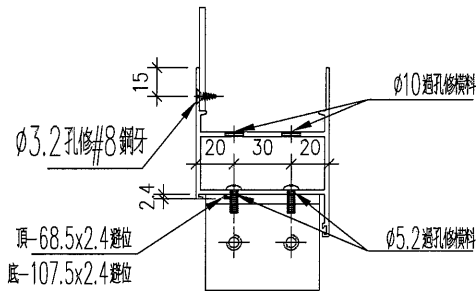
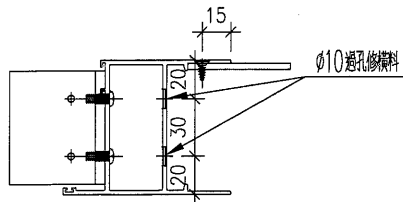
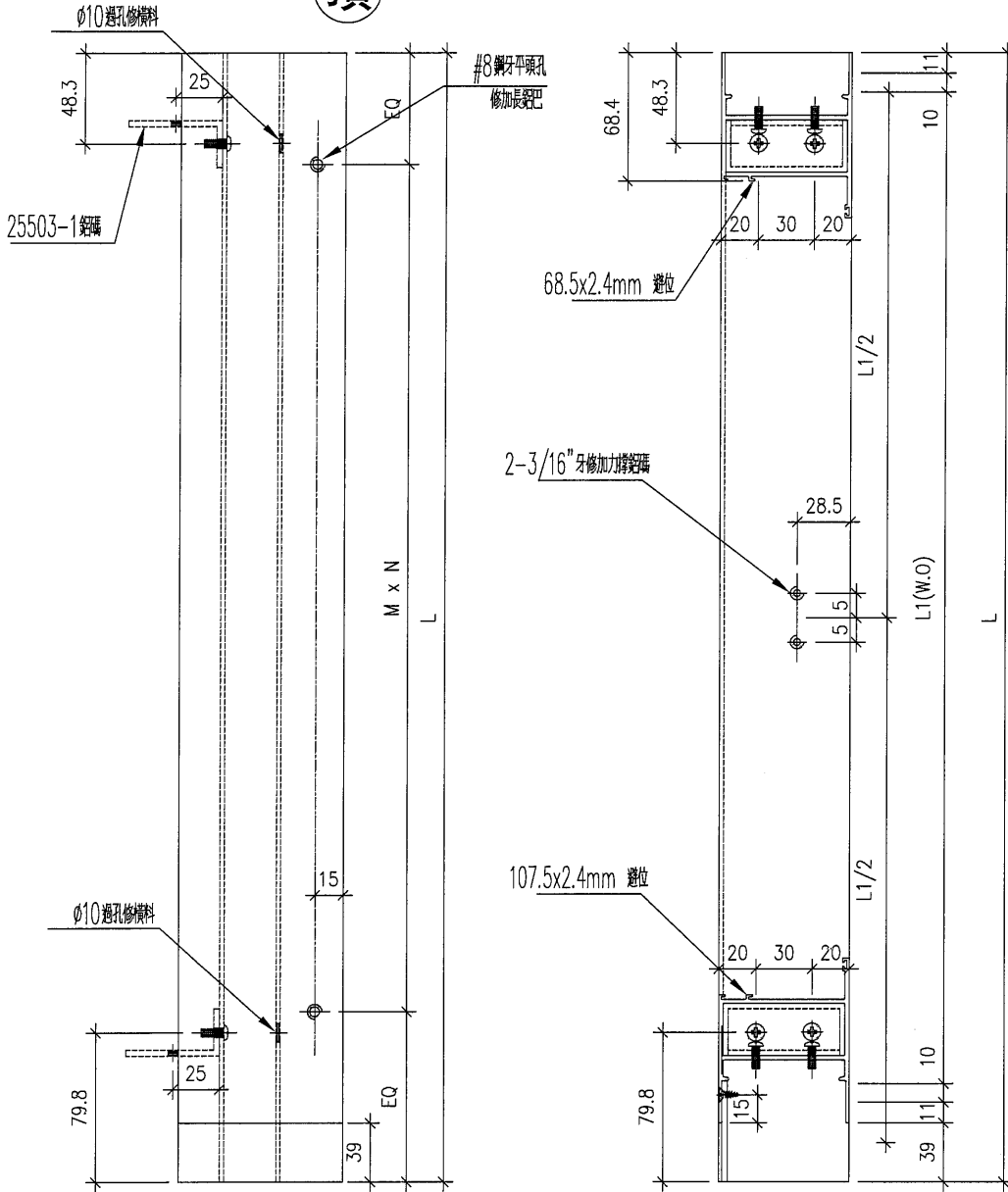


美特鋁質 有限公司  
MIDI Aluminium Fabricator Ltd.

序號	物料編號	位置	數量	L	L1	M	N	EQ
1	85960-R10-01	W13/T7	2	1176	1095	300	3	138
2	85960-R10-02	W63/T7	1	1326	1245	300	4	63
		合計	3					

工程號	J853	地盤	錦上路/延平道
-----	------	----	---------

頂



名稱	梗框邊企(右)	制圖	DZL	2021.10.30	修改		
材料	X85960	復核	-	-	日期		
顏色	JMQ213457(古銅)	批准			圖號	J853-85960-R10	

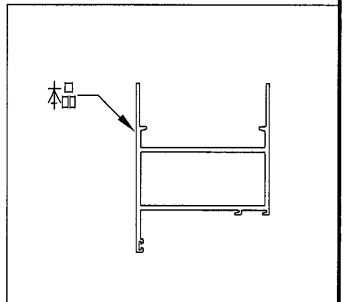
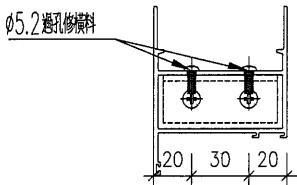
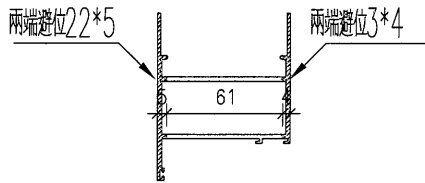
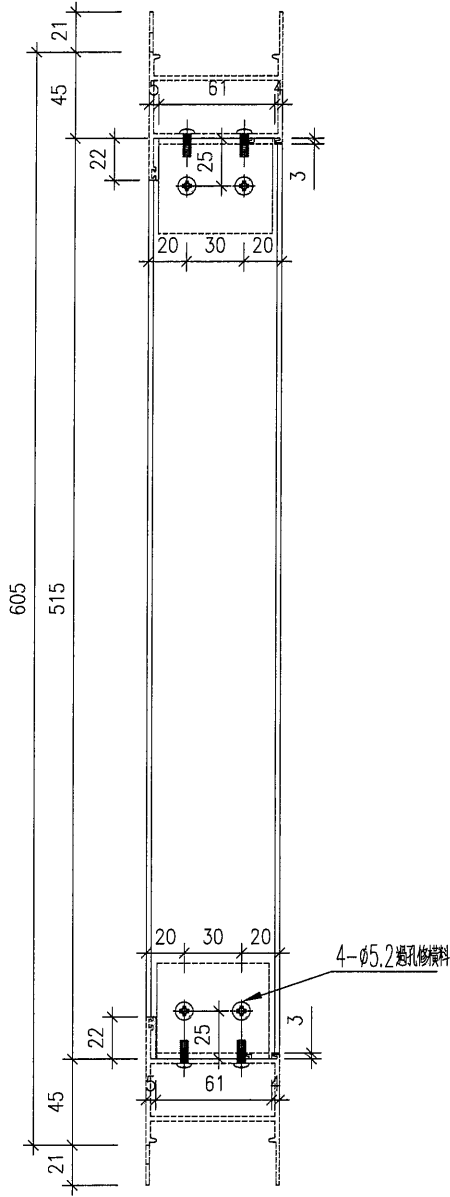


美特鋁質 有限公司  
MIDI Aluminium Fabricator Ltd.

工程號	J853	地盤	錦上路/延平道
-----	------	----	---------

序號	物料編號	數量	位置
1	85946-A10-01	1	W13/T7
2			
3	85946-A10-02	1	W63/T7
4			
合計:		2	

右



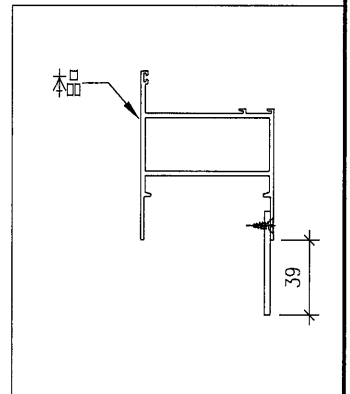
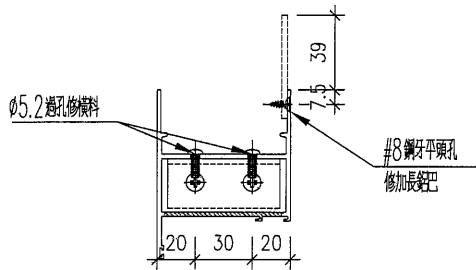
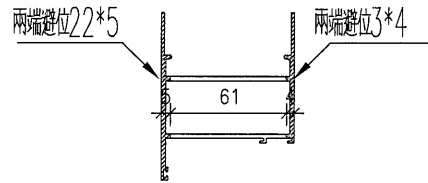
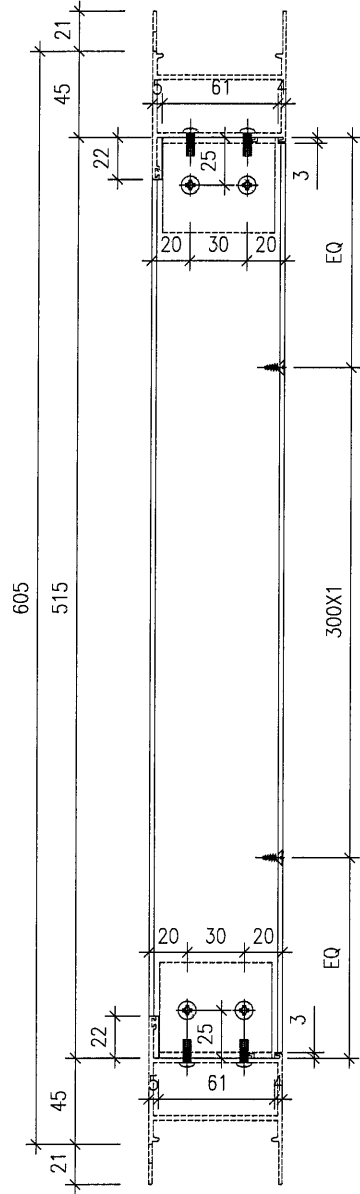
名稱	梗頂橫	制圖	DZL	2021.10.30	修改			
材料	X85960	復核	-	-	日期			
顏色	JMQ213457 (古銅)	批准			圖號	J853-85960-A10		

美特鋁質 有限公司  
MIDI Aluminium Fabricator Ltd.

工程號 J853 地盤 鏡上路/延平道

序號	物料編號	數量	位置
1	85946-A11-01	1	W13/T7
2			
3	85946-A11-02	1	W63/T7
4			
合計:		2	

左

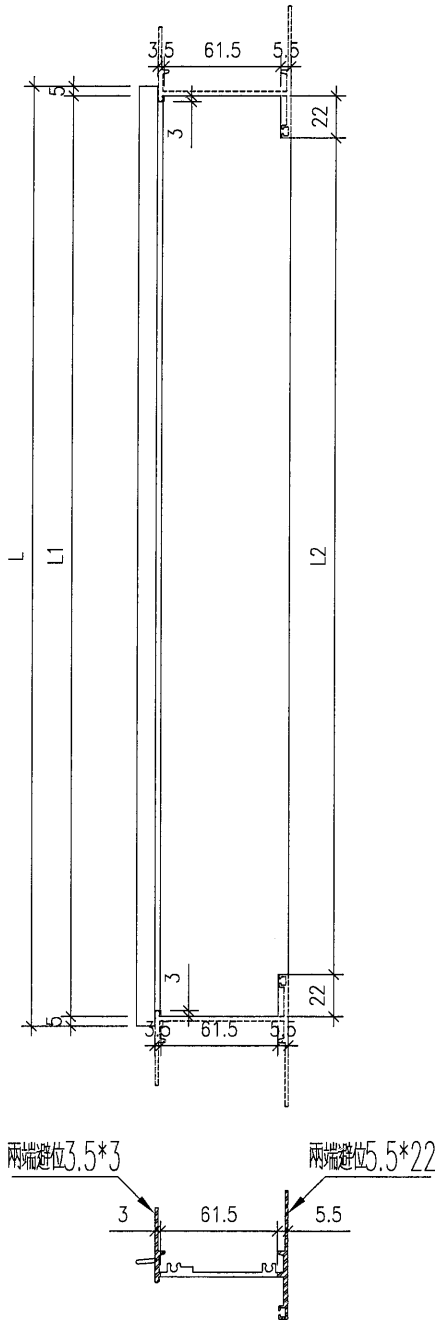


名稱	梗底橫	制圖	DZL	2021.10.30	修改		
材料	X85960	復核	-	-	日期		
顏色	JMQ213457 (古銅)	批准			圖號	J853-85960-A11	

美特鋁質 有限公司  
MIDI Aluminium Fabricator Ltd.

工程號 J853 地盤 錦上路/延平道

右



序號	物料編號	位置	數量	L	L1	L2
1	85946-B-01	W02R/T7	1	333	323	279
2	85946-B-02	W52R/T7	1	333	323	279
3						
4	85946-B-06	W08/T7	1	1033	1023	979
5	85946-B-07	W58/T7	1	1033	1023	979
6	85946-B-08	W03/T7	1	1108	1098	1054
7						
8	85946-B-10	W21/T7	1	1183	1173	1129
9						
10	85946-B-12	W71/T7	1	1183	1173	1129
11						
12	85946-B-14	W10/T7	1	733	723	679
13						
14	85946-B-16	W77/T7	1	481.5	471.5	427.5
15	85946-B-17	W77/T7	1	445.2	435.2	391.2
16	85946-B-18	L11/T7	1	1733	1723	1679
17	85946-B-19	L01/T7	1	663	653	609
18						
		合計	12			

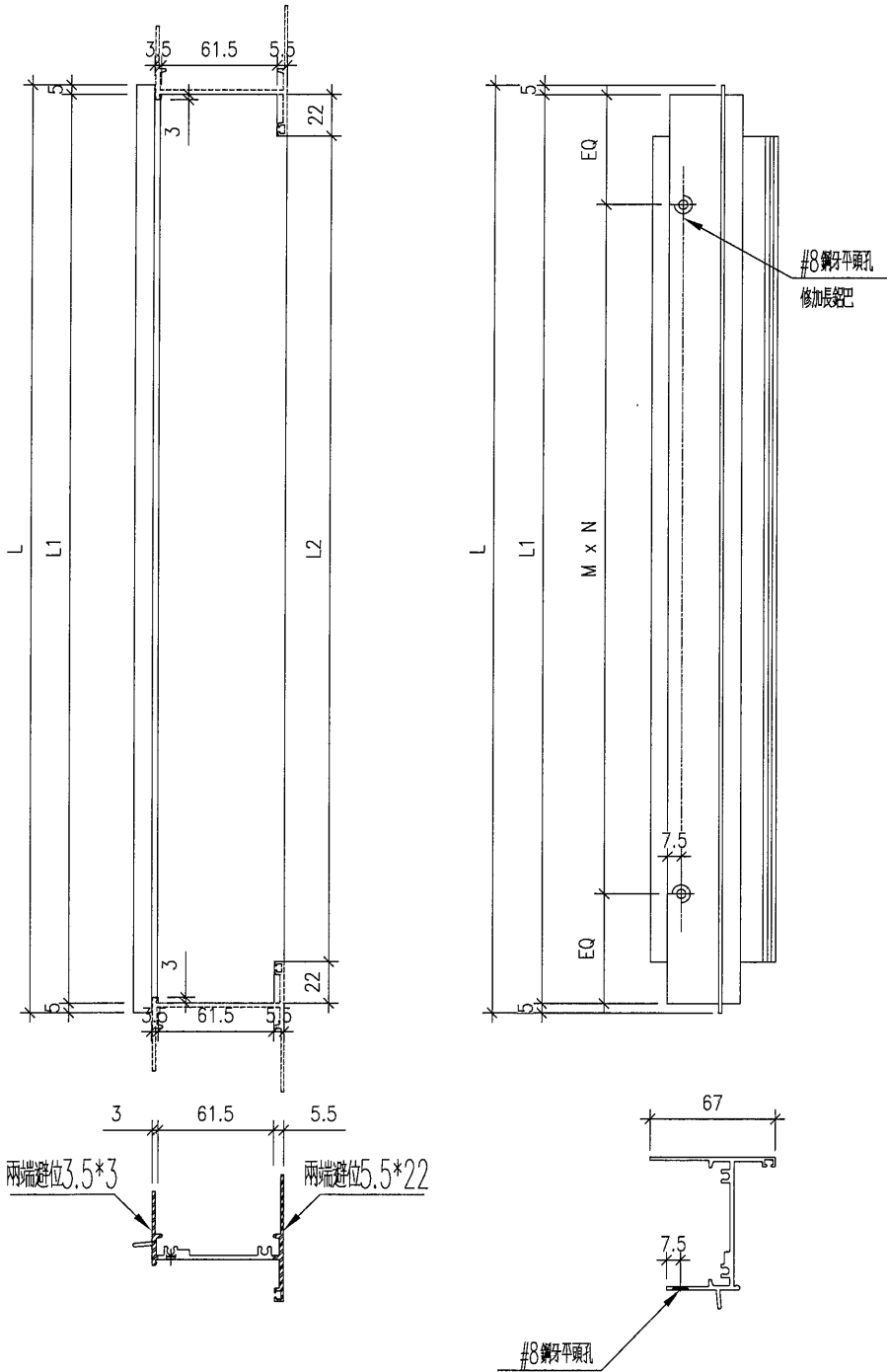
名稱	生(百頁)頂橫	制圖	DZL	2021.10.30	修改		
材料	X85946	復核	-	-	日期		
顏色	JMQ213457 (古銅)	批准			圖號	J853-85946-B	

美特鋁質 有限公司  
MIDI Aluminium Fabricator Ltd.

工程號 J853 地盤 錦上路/延平道

序號	物料編號	位置	數量	L	L1	L2	M	N	EQ
1	85946-C-02	W04R/T7	1	483	473	429	180	2	56.5
2	85946-C-03	L03/T7	1	883	873	829	300	2	136.5
3	85946-C-04	W54R/T7	1	483	473	429	180	2	56.5
		合計	3						

右



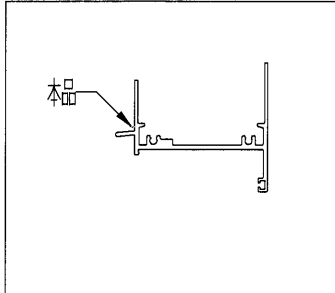
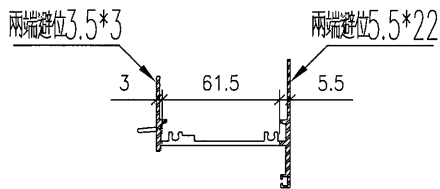
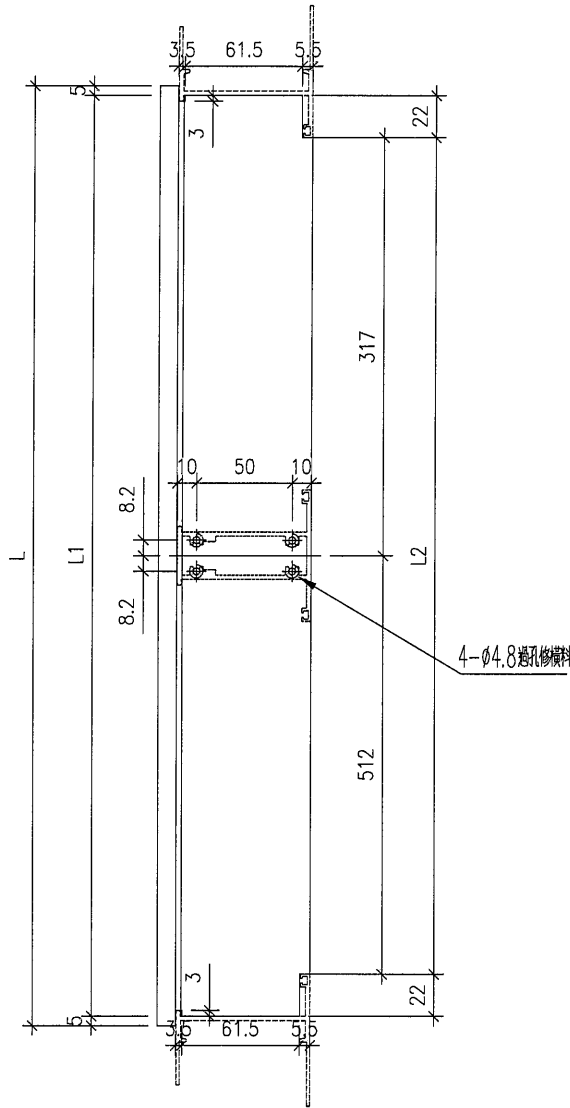
名稱	生(百頁)頂橫	制圖	DZL	2021.10.30	修改			
材料	X85946	復核	-	-	日期			
顏色	JMQ213457 (古銅)	批准			圖號	J853-85946-C		

美特鋁質 有限公司  
MIDI Aluminium Fabricator Ltd.

工程號 J853 地盤 錦上路/延平道

序號	物料編號	位置	數量	L	L1	L2
1	85946-D-01	W22/T7	1	883	873	829
2	85946-D-02	W72/T7	1	883	873	829
3						
4						
5						
6						
		合計	2			

右

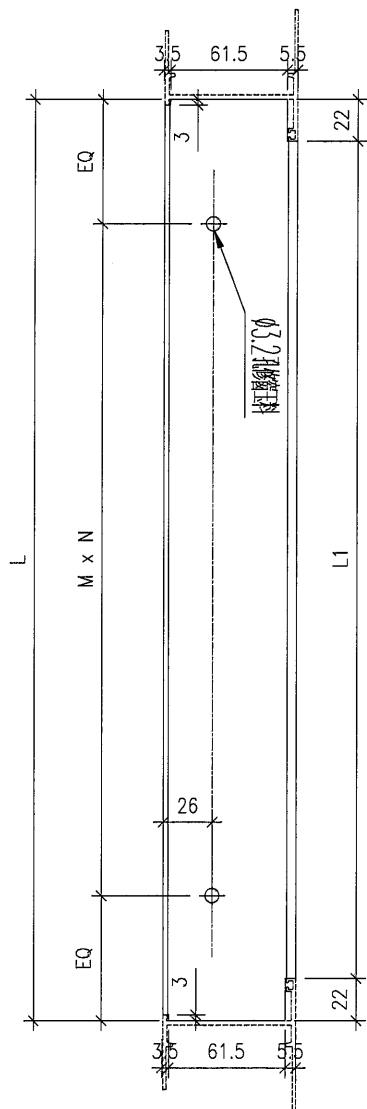
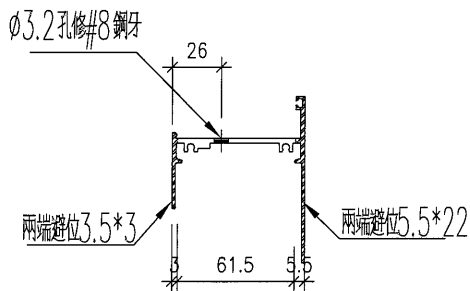


名稱	生(百頁)頂橫	制圖	DZL	2021.10.30	修改		
材料	X85946	復核	-	-	日期		
顏色	JMQ213457 (古銅)	批准			圖號	J853-85946-D	

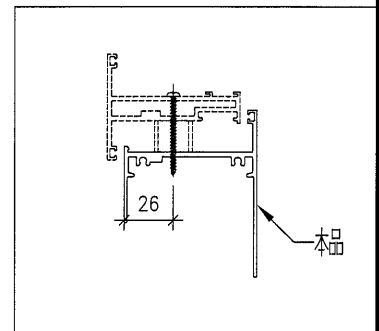
美特鋁質 有限公司  
MIDI Aluminium Fabricator Ltd.

工程號 J853 地盤 錦上路/延平道

序號	物料編號	位置	數量	L	L1	M	N	EQ
1	85947-A-03	W02R/T7	1	323	279	200	1	61.5
2	85947-A-04	W52R/T7	1	323	279	200	1	61.5
3								
4	85947-A-10	W77/T7	1	471.5	427.5	300	1	85.75
5	85947-A-11	W77/T7	1	435.2	391.2	300	1	67.6
6								
		合計	4					



右



名稱	生底橫	制圖	DZL	2021.10.30	修改			
材料	X85947	復核	-	-	日期			
顏色	JMQ213457 (古銅)	批准			圖號	J853-85947-A		

66

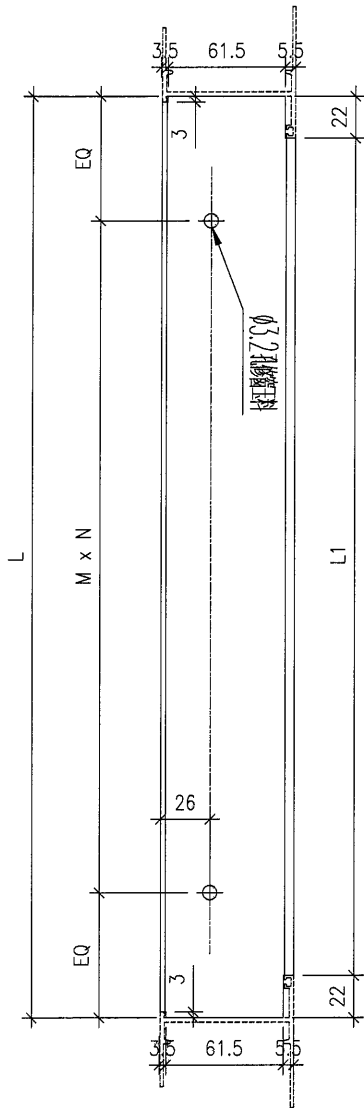
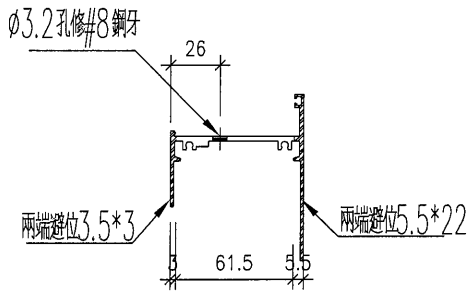
EG-DWG3



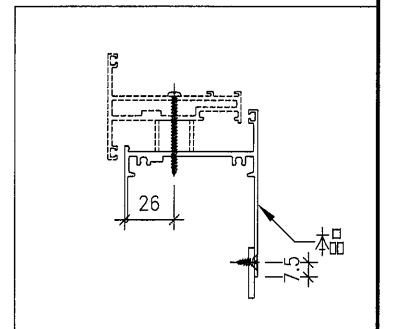
美特鋁質 有限公司  
MIDI Aluminium Fabricator Ltd.

工程號	J853	地盤	錦上路/延平道
-----	------	----	---------

序號	物料編號	位置	數量	L	L1	M	N	EQ
1	85947-A1-01	W10/T7	1	723	679	300	2	61.5
2								
		合計	1					



右



名稱	生底橫	制圖	DZL	2021.10.30	修改			
材料	X85947	復核	-	-	日期			
顏色	JMQ213457 (古銅)	批准			圖號	J853-85947-A1		

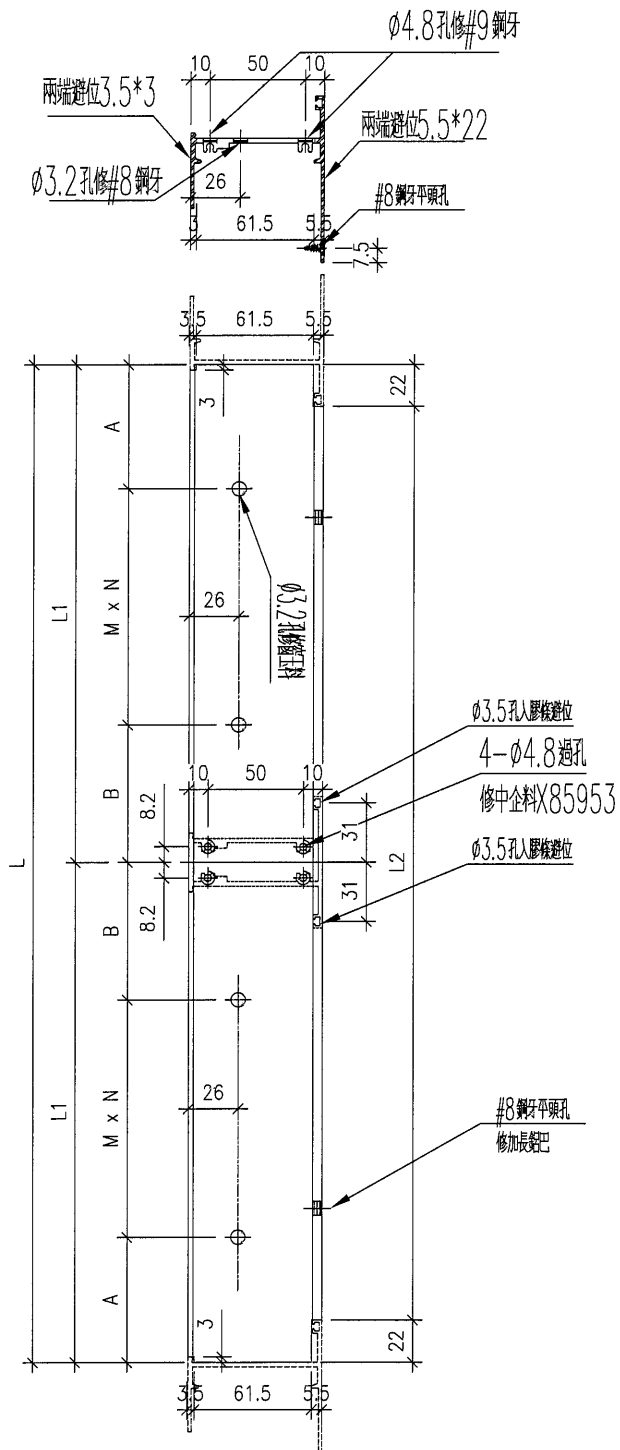




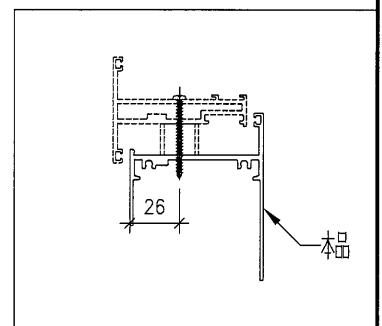
美特鋁質 有限公司  
MIDI Aluminium Fabricator Ltd.

序號	物料編號	位置	數量	L	L1	L2	M	N	A	B	C	D	EQ
1	85947-B-01	W08/T7	1	1023	511.5	979	300	1	99.5	112			
2	85947-B-02	W58/T7	1	1023	511.5	979	300	1	99.5	112			
3													
4													
		合計	2										

工程號	J853	地盤	錦上路/延平道
-----	------	----	---------



右

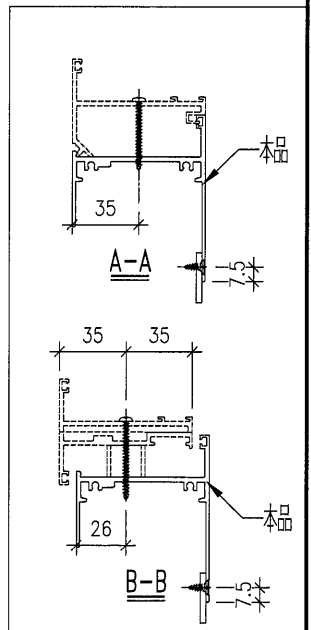
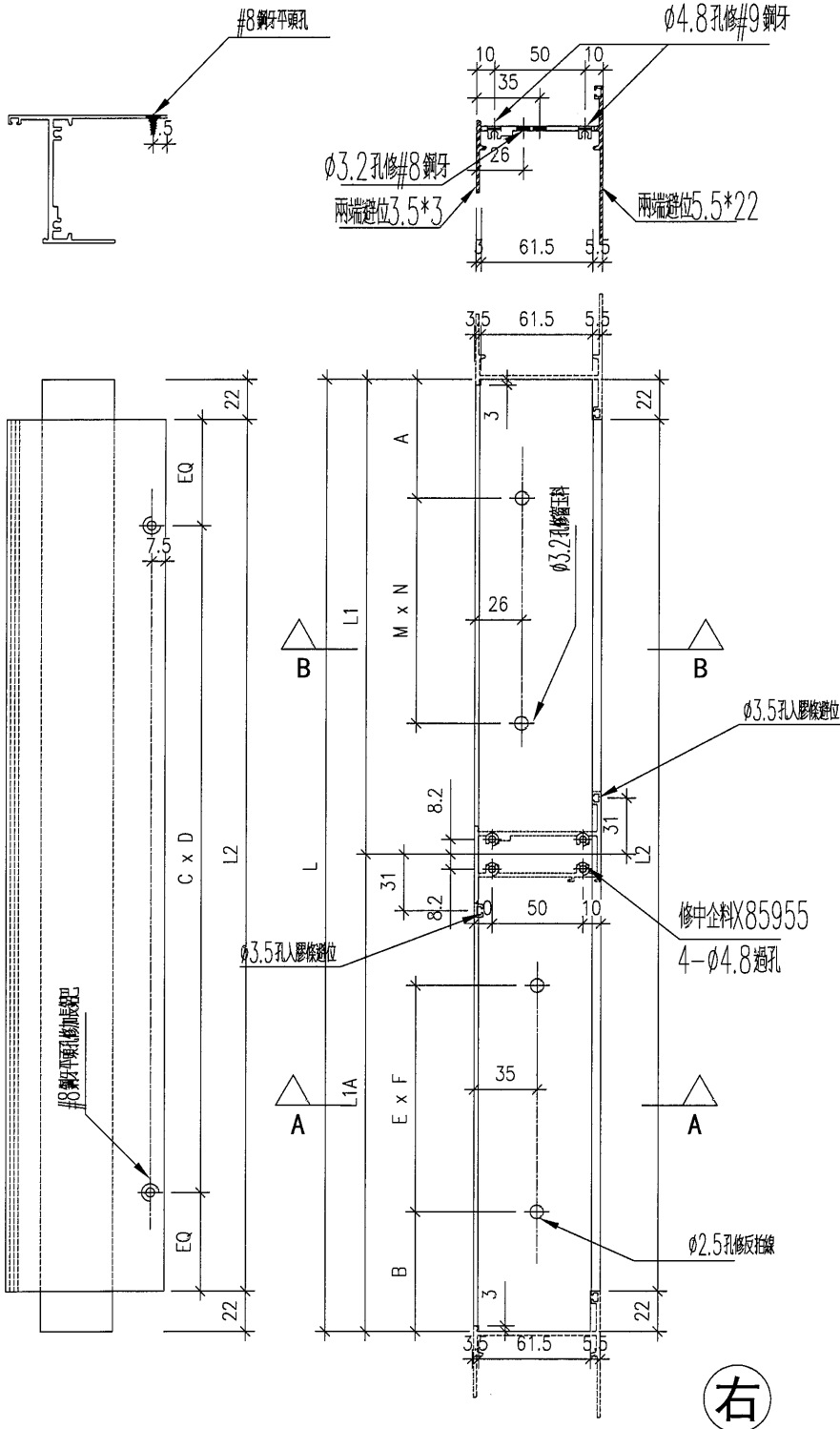


名稱	生底橫	制圖	DZL	2021.10.30	修改		
材料	X85947	復核	-	-	日期		
顏色	JMQ213457 (古銅)	批准			圖號	J853-85947-B	



序號	物料編號	位置	數量	L	L1	L1A	L2	M	N	A	C	D	EQ	E	F	B
1	85947-C-01	W21/T7	1	1173	589	584	1129	300	1	138.25	300	3	114.5	300	1	150.25
2	85947-C-02	W22/T7	1	873	534	339	829	300	1	110.75	300	2	114.5	200	1	77.75
3	85947-C-03	W71/T7	1	1173	589	584	1129	300	1	138.25	300	3	114.5	300	1	150.25
4	85947-C-04	W72/T7	1	873	534	339	829	300	1	110.75	300	2	114.5	200	1	77.75
		合計	4													

工程號 J853



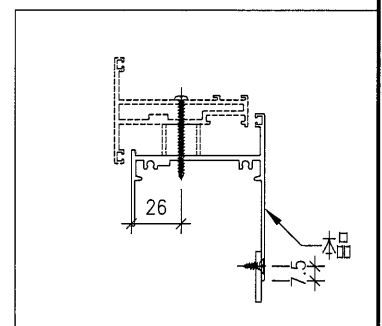
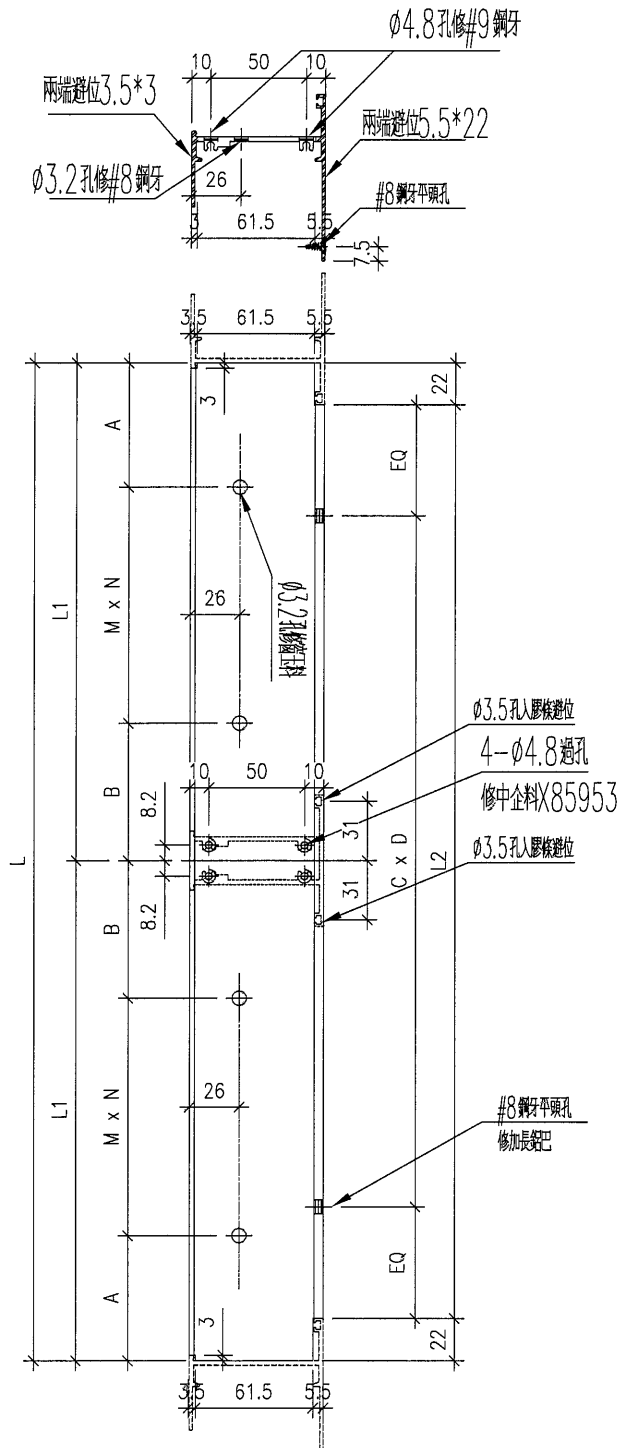
右

名稱	生底橫	制圖	DZL	2021.10.30	修改		
材料	X85947	復核	-	-	日期		
顏色	JMQ213457 (古銅)	批准			圖號	J853-85947-C	

美特鋁質 有限公司  
MIDI Aluminium Fabricator Ltd.

序號	物料編號	位置	數量	L	L1	L2	M	N	A	B	C	D	EQ
1	85947-D-01	W03/T7	1	1098	549	1054	300	1	118.25	130.75	300	3	77
2													
3													
4													
合計			1										

工程號 J853 地盤 錦上路/延平道

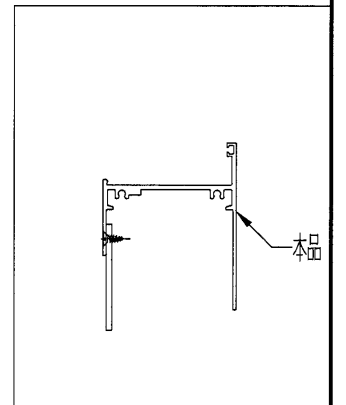
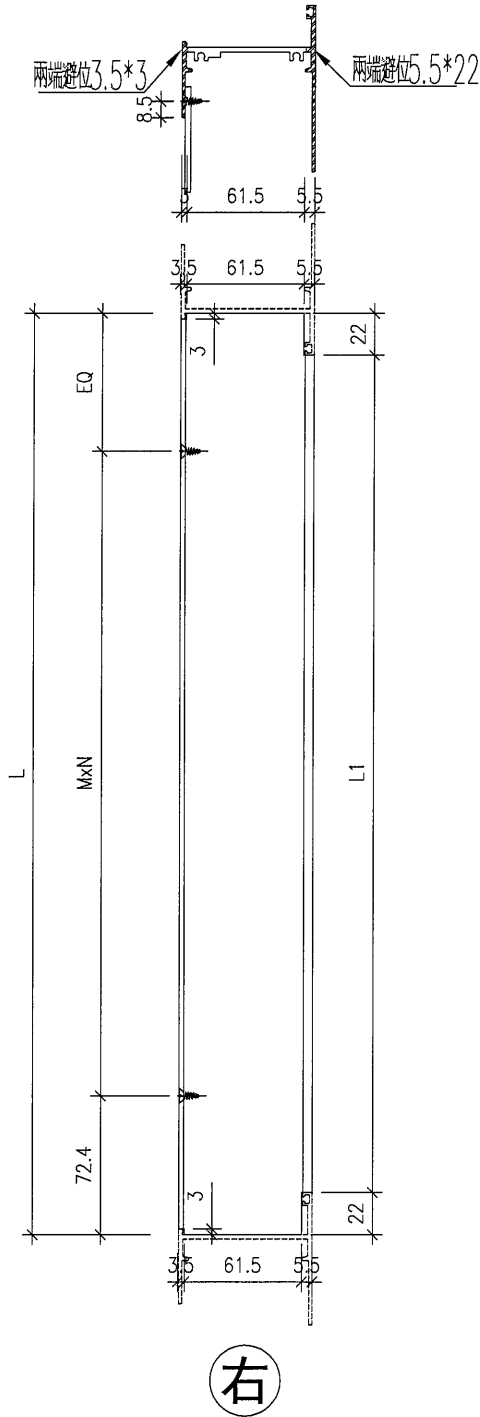


名稱	生底橫	制圖	DZL	2021.10.30	修改		
材料	X85947	復核	-	-	日期		
顏色	JMQ213457 (古銅)	批准			圖號	J853-85947-D	

美特鋁質 有限公司  
MIDI Aluminium Fabricator Ltd.

工程號 J853 地盤 錦上路/延平道

序號	物料編號	位置	數量	L	L1	M	N	EQ
1	85947-J-01	L03/T7	1	873	829	300	2	
2								
		合計	1					



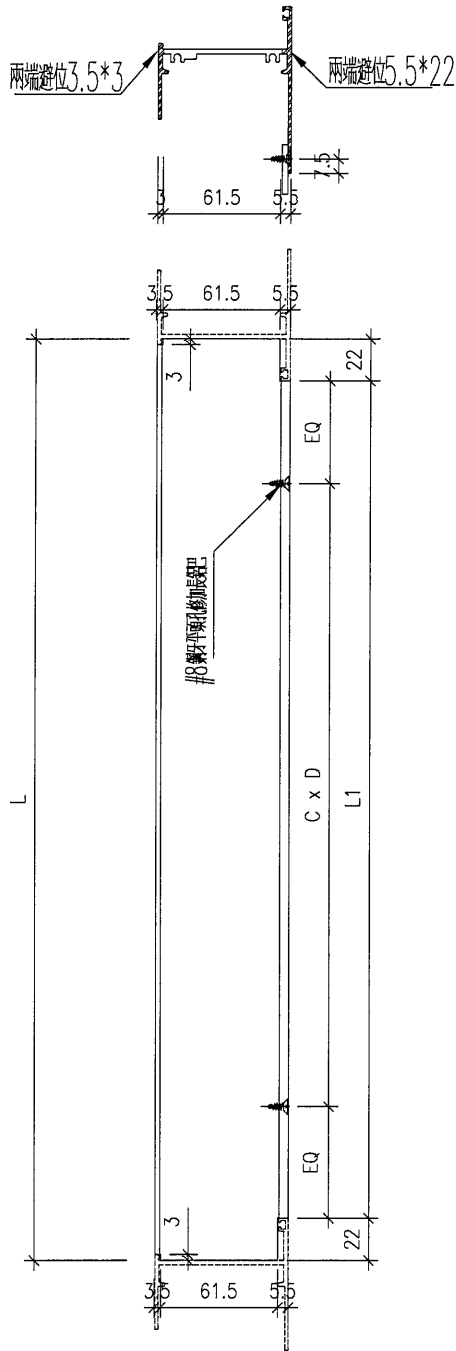
名稱	生底橫	制圖	DZL	2021.10.30	修改			
材料	X85947	復核	-	-	日期			
顏色	JMQ213457 (古銅)	批准			圖號	J853-85947-J		



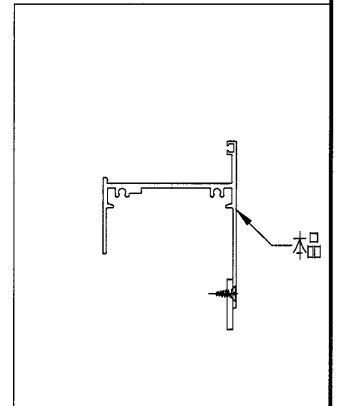
美特鋁質 有限公司  
MIDI Aluminium Fabricator Ltd.

工程號	J853	地盤	錦上路/延平道
-----	------	----	---------

序號	物料編號	位置	數量	L	L1	M	N	EQ
1	85947-K-01	L11/T7	1	1723	1679	300	5	89.5
2	85947-K-02	L01/T7	1	653	609	220	2	84.5
		合計	2					



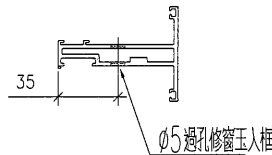
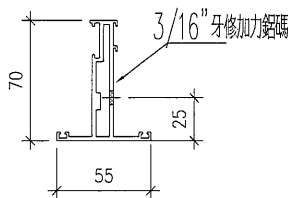
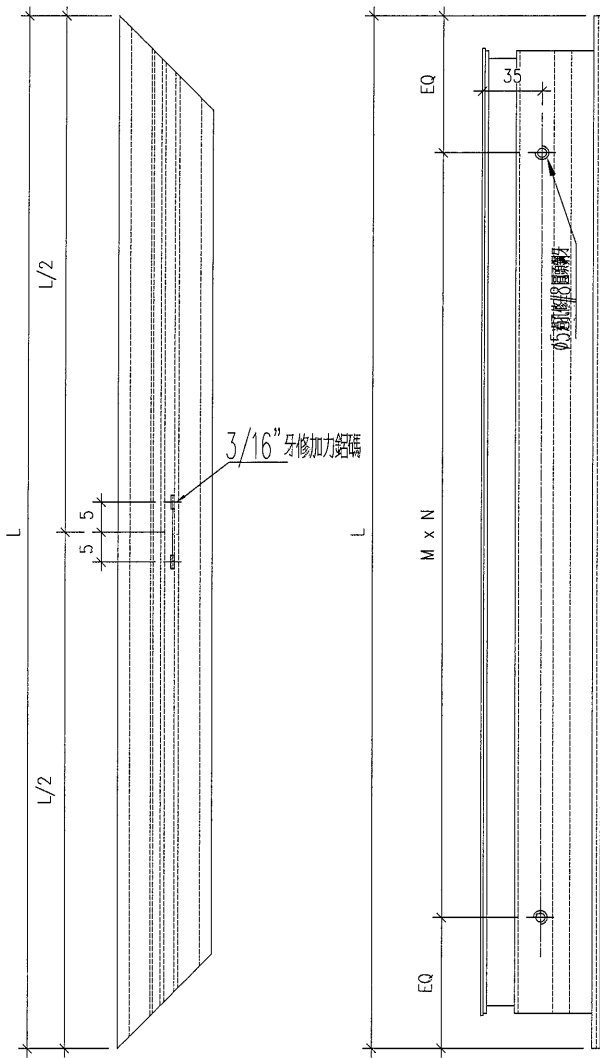
右



名稱	生底橫	制圖	DZL	2021.10.30	修改			
材料	X85947	復核	-	-	日期			
顏色	JMQ213457 (古銅)	批准			圖號	J853-85947-K		

美特鋁質 有限公司  
MIDI Aluminium Fabricator Ltd.

工程號 J853 地盤 錦上路/延平道



序號	物料編號	位置	數量	L	M	N	EQ
1	85952-A-05	W02R/T7	2	1199.5	300	3	149.75
2	85952-A-06	W02R/T7	2	331	200	1	65.5
3	85952-A-07	W52R/T7	2	1349.5	300	4	74.75
4	85952-A-08	W52R/T7	2	331	200	1	65.5
5	85952-A-09	W54R/T7	2	1499.5	300	4	149.75
6	85952-A-10	W54R/T7	2	481	300	1	90.5
7	85952-A-17	W04R/T7	2	1349.5	300	4	74.75
8	85952-A-18	W04R/T7	2	481	300	1	90.5
9	85952-A-19	W08/T7	4	1199.5	300	3	149.75
10	85952-A-20	W08/T7	4	507	300	1	103.5
11	85952-A-21	W58/T7	4	1349.5	300	4	74.75
12	85952-A-22	W58/T7	4	507	300	1	103.5
13	85952-A-23	W03/T7	4	1199.5	300	3	149.75
14	85952-A-24	W03/T7	4	544.5	300	1	122.25
15							
16							
17	85952-A-27	W21/T7	2	1299.5	300	3	199.75
18	85952-A-28	W21/T7	2	584.5	300	1	142.25
19	85952-A-29	W22/T7	2	1299.5	300	3	199.75
20	85952-A-30	W22/T7	2	529.5	300	1	114.75
21	85952-A-31	W71/T7	2	1449.5	300	4	124.75
22	85952-A-32	W71/T7	2	584.5	300	1	142.25
23	85952-A-33	W72/T7	2	1449.5	300	4	124.75
24	85952-A-34	W72/T7	2	529.5	300	1	114.75
25	85952-A-35	W77/T7	4	1321	300	4	60.5
26	85952-A-36	W77/T7	2	481.5	300	1	90.75
27	85952-A-37	W77/T7	2	445.5	300	1	72.75
28	85952-A-38	W10/T7	2	1199.5	300	3	149.75
29	85952-A-39	W10/T7	2	731	300	2	65.5
30							
31							
會計:			68				

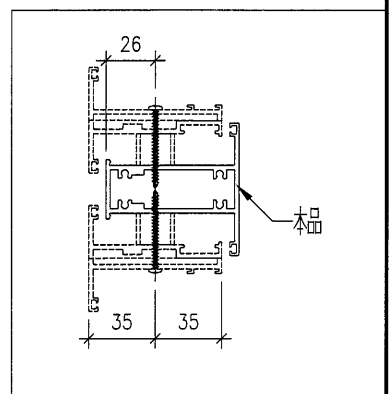
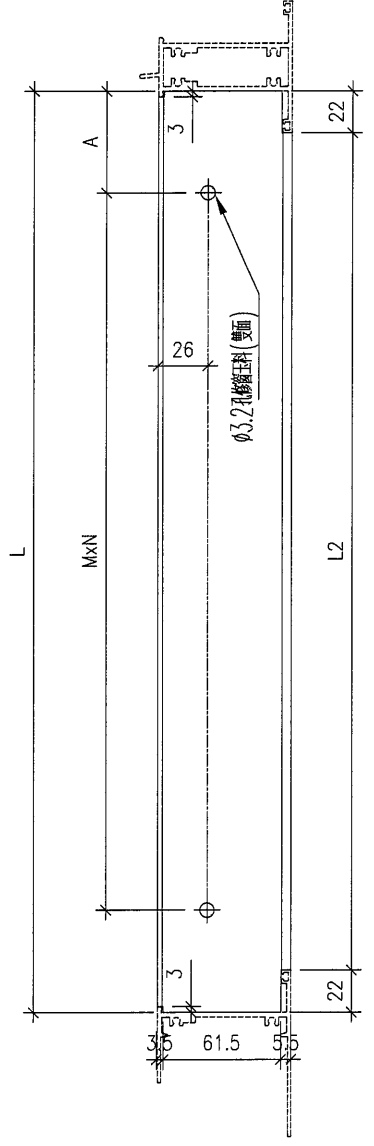
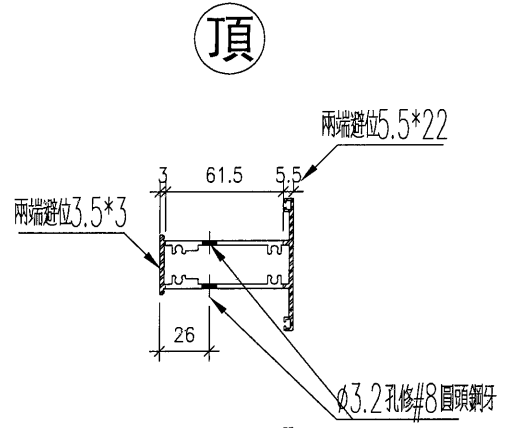
名稱	生框邊企(左)	制圖	DZL	2021.10.30	修改		
材料	X85952	復核	sde	-	日期		
顏色	JMQ213457(古銅)	批准			圖號	J853-85952-L01	



美特鋁質 有限公司  
MIDI Aluminium Fabricator Ltd.

工程號	J853	地盤	錦上路/延平道
-----	------	----	---------

序號	物料編號	位置	數量	L	L2	M	N	A
1	85953-A-01	W08/T7	1	1191.5	1147.5	300	3	145.75
2	85953-A-02	W58/T7	1	1341.5	1297.5	300	4	70.75
3	85953-A-03	W03/T7	1	1191.5	1147.5	300	3	145.75
4								
		合計	3					

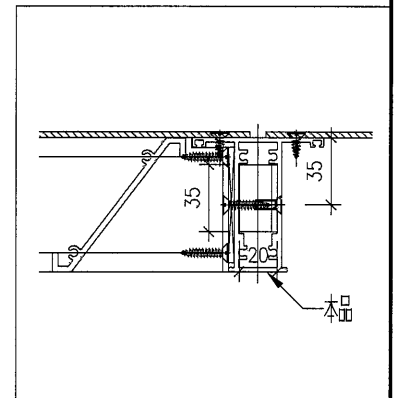
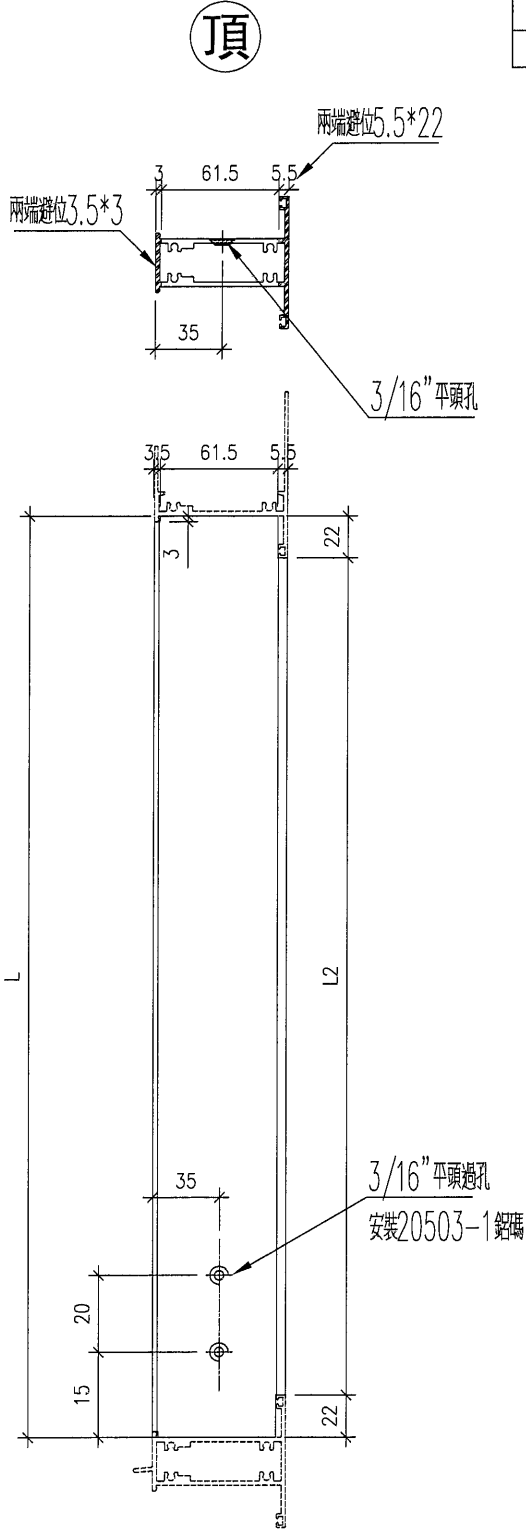


名稱	左生右生中企	制圖	DZL	2021.10.30	修改			
材料	X85953	復核	sde	-	日期			
顏色	JMQ213457 (古銅)	批准			圖號	J853-85953-A		

美特鋁質 有限公司  
MIDI Aluminium Fabricator Ltd.

工程號 J853 地盤 鏡上路/延平道

序號	物料編號	位置	數量	L	L2	M	N	A
1	85953-B-01	W22/T7	1	146.5	102.5			
2	85953-B-02	W72/T7	1	146.5	102.5			
3								
4								
		合計	2					



名稱	左生右生中企	制圖	DZL	2021.10.30	修改			
材料	X85953	復核	sde	-	日期			
顏色	JMQ213457 (古銅)	批准			圖號	J853-85953-B		

76

EG-DWG3

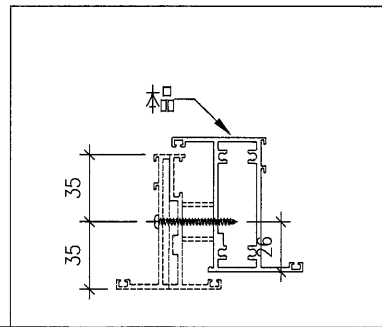
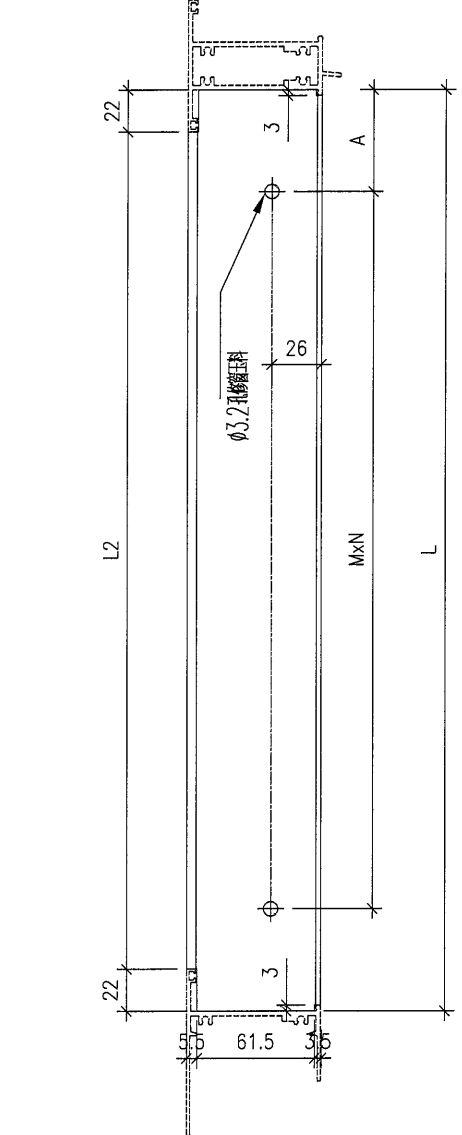
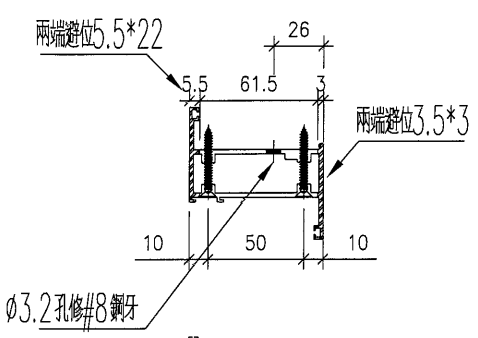


美特鋁質 有限公司  
MIDI Aluminium Fabricator Ltd.

序號	物料編號	位置	數量	L	L2	M	N	A
1	85955-A-01	W21/T7	1	1291.5	1247.5	300	3	195.75
2	85955-A-02	W22/T7	1	1291.5	1247.5	300	3	195.75
3	85955-A-03	W71/T7	1	1441.5	1397.5	300	4	120.75
4	85955-A-04	W72/T7	1	1441.5	1397.5	300	4	120.75
		合計	4					

工程號 J853 地盤 鏡上路/延平道

頂



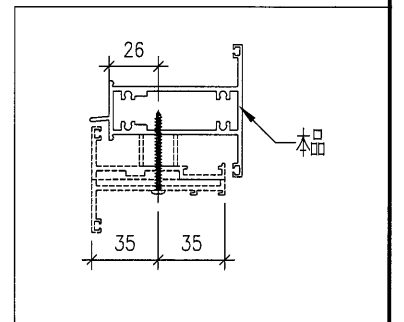
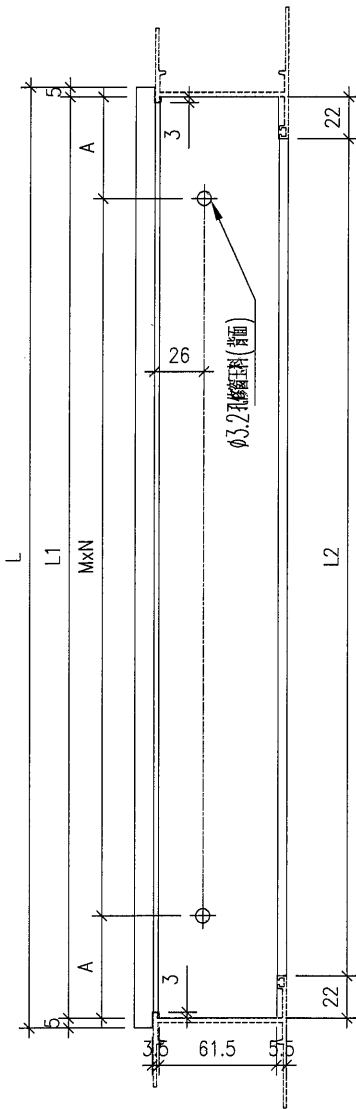
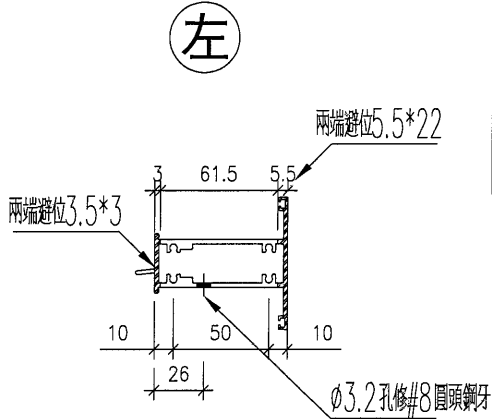
名稱	左生右梗中企	制圖	DZL	2021.10.30	修改			
材料	X85955	復核	sde	-	日期			
顏色	JMQ213457 (古銅)	批准			圖號	J853-85955-B		





工程號 J853 地盤 錦上路/延平道

序號	物料編號	位置	數量	L	L1	L2	M	N	A
1	85954-B-01	W02R/T7	1	333	323	279	200	1	61.5
2	85954-B-02	W52R/T7	1	333	323	279	200	1	61.5
3	85954-B-03	W54R/T7	1	483	473	429	300	1	86.5
4	85954-B-07	W04R/T7	1	483	473	429	300	1	86.5
5	85954-B-08	W10/T7	1	733	723	679	300	2	61.5
6									
7	85954-B-10	W77/T7	1	481.5	471.5	427.5	300	1	85.75
8	85954-B-11	W77/T7	1	445.2	435.2	391.2	300	1	67.6
		合計	7						



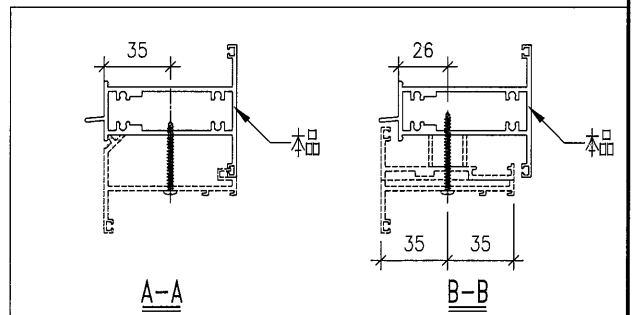
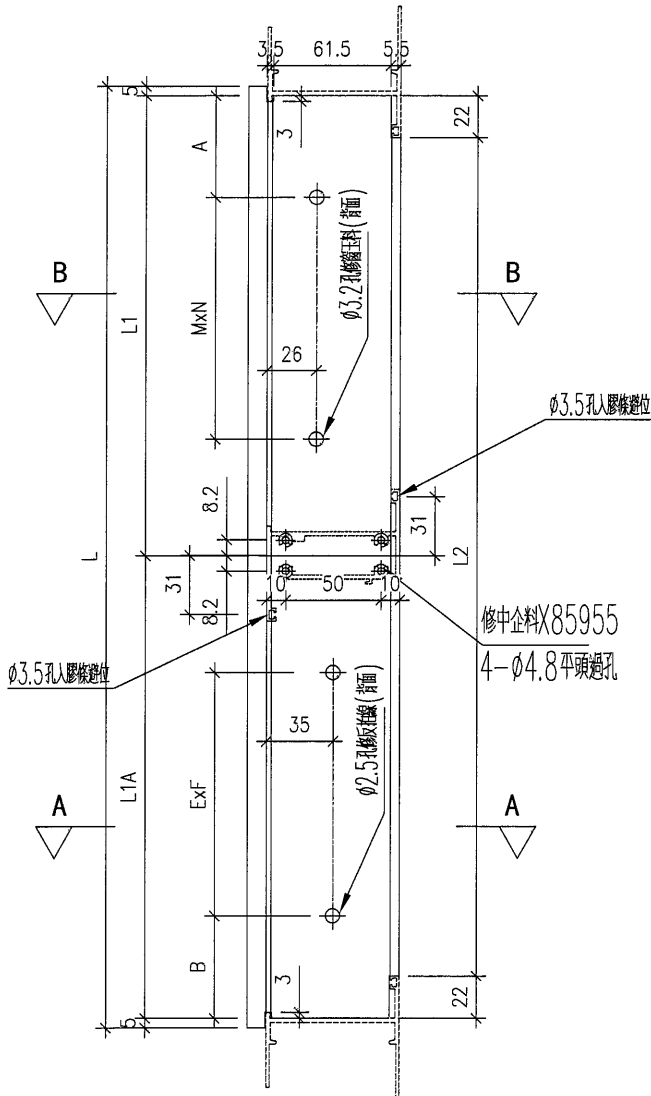
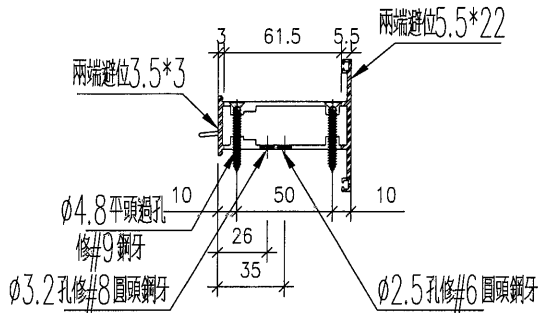
名稱	上生下生中橫	制圖	DZL	2021.10.30	修改			
材料	X85954	復核	sde	-	日期			
顏色	JMQ213457 (古銅)	批准			圖號	J853-85954-B		

美特鋁質 有限公司  
MIDI Aluminium Fabricator Ltd.

工程號 J853 地盤 錦上路/延平道

序號	物料編號	位置	數量	L	L1	L2	M	N	A	L1A	E	F	B
1	85954-C-01	W21/T7	1	1183	589	1129	300	1	138.25	584	300	1	150.25
2	85954-C-02	W22/T7	1	883	534	829	300	1	110.75	339	200	1	76.75
3	85954-C-03	W71/T7	1	1183	589	1129	300	1	138.25	584	300	1	150.25
4	85954-C-04	W72/T7	1	883	534	829	300	1	110.75	339	200	1	76.75
		合計	4										

左



名稱	上生下生中橫	制圖	DZL	2021.10.30	修改		
材料	X85954	復核	sde	-	日期		
顏色	JMQ213457 (古銅)	批准			圖號	J853-85954-C	

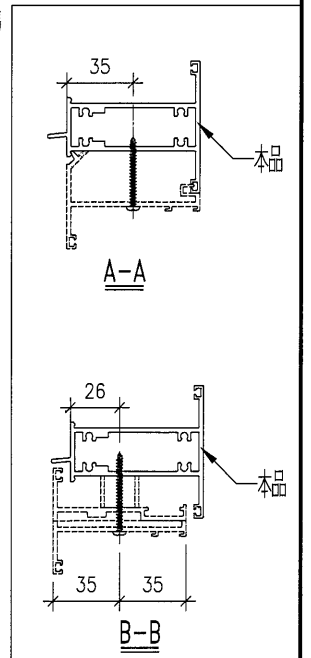
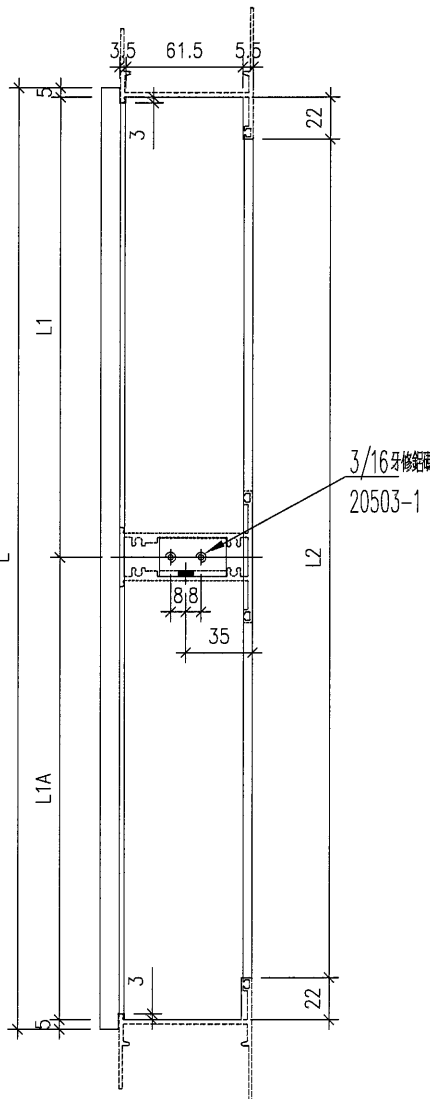
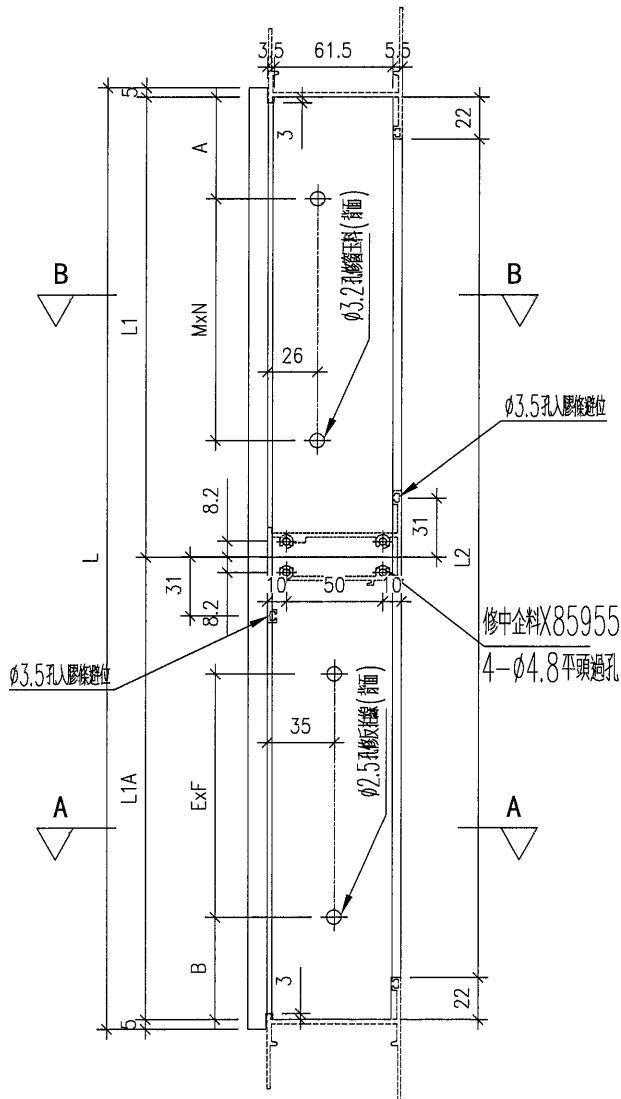
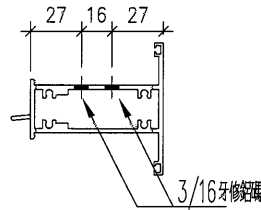
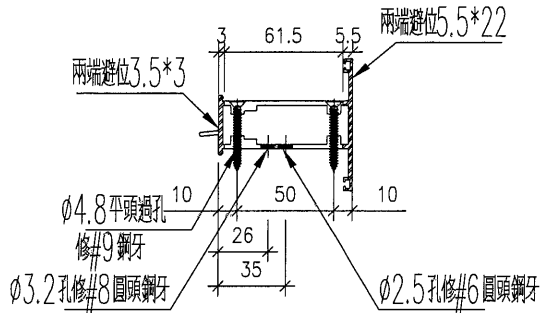


美特鋁質 有限公司  
MIDI Aluminium Fabricator Ltd.

工程號 J853 地盤 錦上路/延平道

序號	物料編號	位置	數量	L	L1	L2	M	N	A	L1A	E	F	B
1													
2	85954-D-02	W22/T7	1	883	534	829	300	1	110.75	339	200	1	76.75
3													
4	85954-D-04	W72/T7	1	883	534	829	300	1	110.75	339	200	1	76.75
		合計	2										

左



名稱	上生下生中橫	制圖	DZL	2021.10.30	修改		
材料	X85954	復核	sde	-	日期		
顏色	JMQ213457 (古銅)	批准			圖號	J853-85954-D	

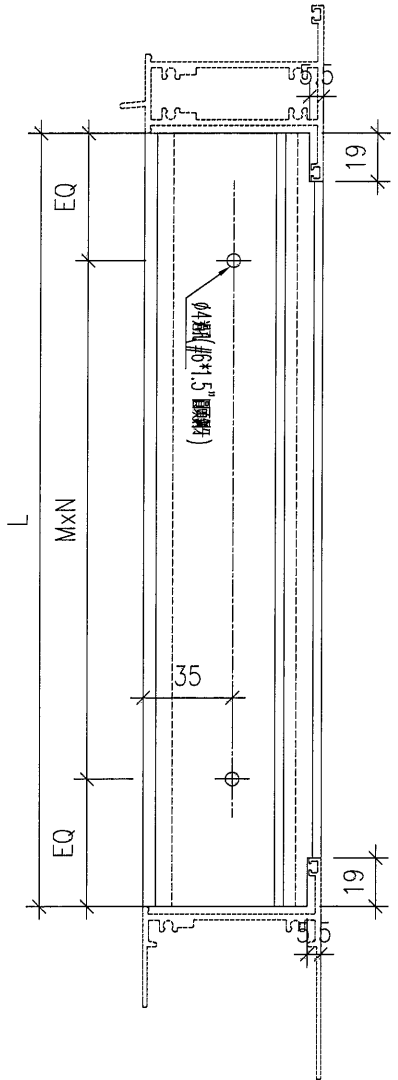


美特鋁質 有限公司  
MIDI Aluminium Fabricator Ltd.

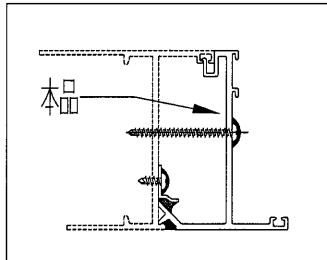
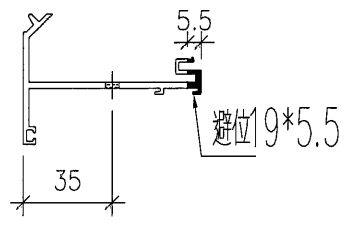
工程號	J853	地盤	錦上路/延平道
-----	------	----	---------

序號	物料編號	數量	位置	L	M	N	EQ
1	85956-3LA	1	W21/T7	1285.5	300	3	192.75
2	85956-3LB	1	W22/T7	1285.5	300	3	192.75
3	85956-3LC	1	W71/T7	1435.5	300	4	117.75
4	85956-3LD	1	W72/T7	1435.5	300	4	117.75
合計:		4					

頂



外



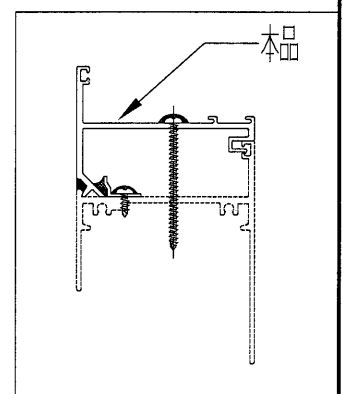
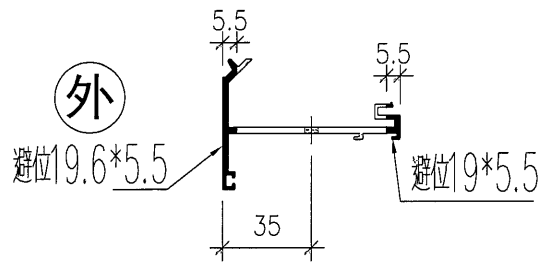
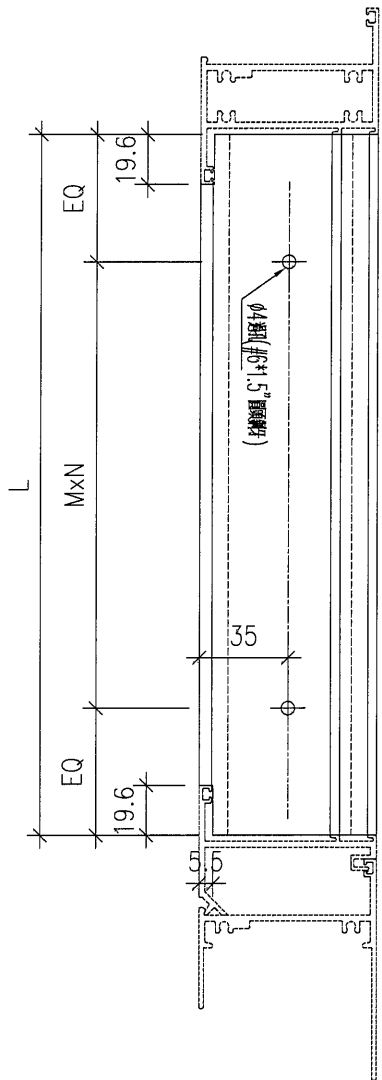
名稱	企向反折線	制圖	DZL	2021.10.28	修改		
材料	X85956	復核	sde	-	日期		
顏色	JMQ213457 (古銅)	批准			圖號	85956-3L	

美特鋁質 有限公司  
MIDI Aluminium Fabricator Ltd.

工程號 J853 地盤 錦上路/延平道

左

序號	物料編號	數量	位置	L	M	N	EQ
1	85956-4LA	1	W21/T7	537.5	300	1	118.75
2	85956-4LB	1	W22/T7	292.5	200	1	46.25
3	85956-4LC	1	W71/T7	537.5	300	1	118.75
4	85956-4LD	1	W72/T7	292.5	200	1	46.25
合計:		4					



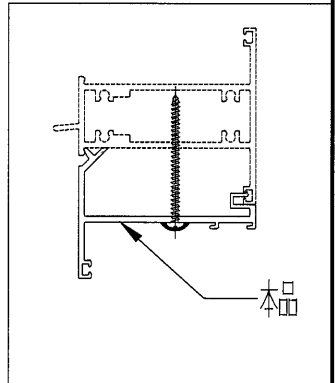
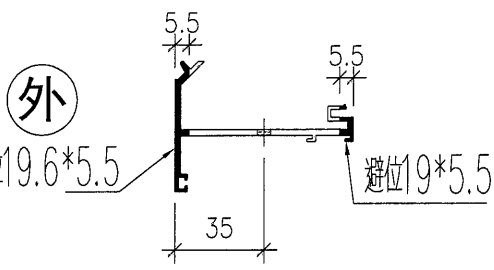
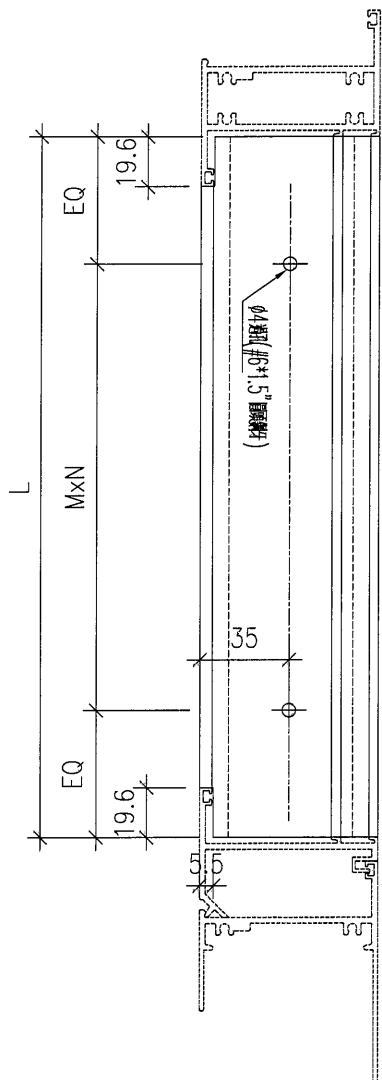
名稱	反折線底筴	制圖	DZL	2021.10.28	修改		
材料	X85956	復核	sde	-	日期		
顏色	JMQ213457 (古銅)	批准			圖號	85956-4L	

 美特鋁質 有限公司  
MIDI Aluminium Fabricator Ltd.

工程號 J853 地盤 錦上路/延平道

序號	物料編號	數量	位置	L	M	N	EQ
1	85956-5LA	1	W21/T7	537.5	300	1	118.75
2	85956-5LB	1	W22/T7	292.5	200	1	46.25
3	85956-5LC	1	W71/T7	537.5	300	1	118.75
4	85956-5LD	1	W72/T7	292.5	200	1	46.25
合計:		4					

左



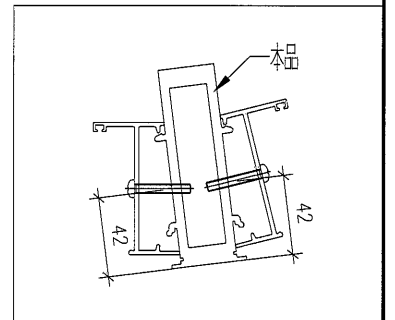
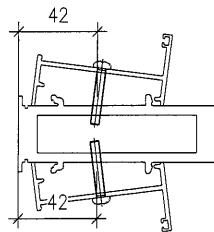
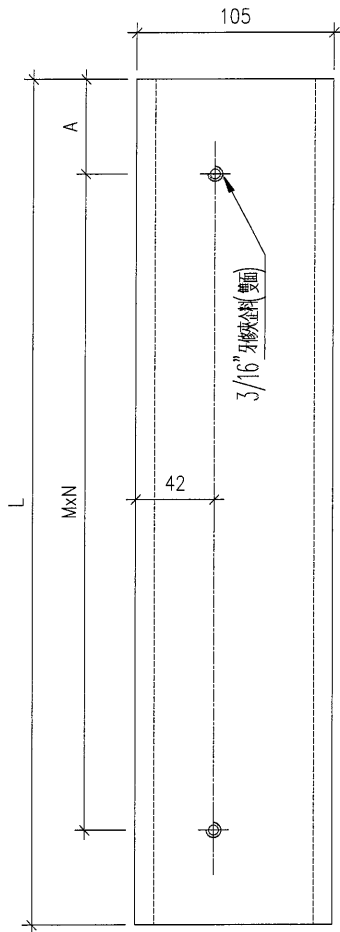
名稱	反折線階筵	制圖	DZL	2021.10.28	修改		
材料	X85956	復核	sde	-	日期		
顏色	JMQ213457 (古銅)	批准			圖號	85956-5L	


 美特鋁質 有限公司  
 MIDI Aluminium Fabricator Ltd.

序號	物料編號	位置	數量	L	M	N	A
1	85962-A-01	W77/T7	1	1523	300	4	132.5
		合計	1				

工程號    轉角夾通    地盤    錦上路/延平道

頂



名稱	左生右梗中企	制圖	DZL	2021.10.30	修改		
材料		復核	sde	-	日期		
顏色	JMQ213457 (古銅)	批准			圖號	J853-85962-A	

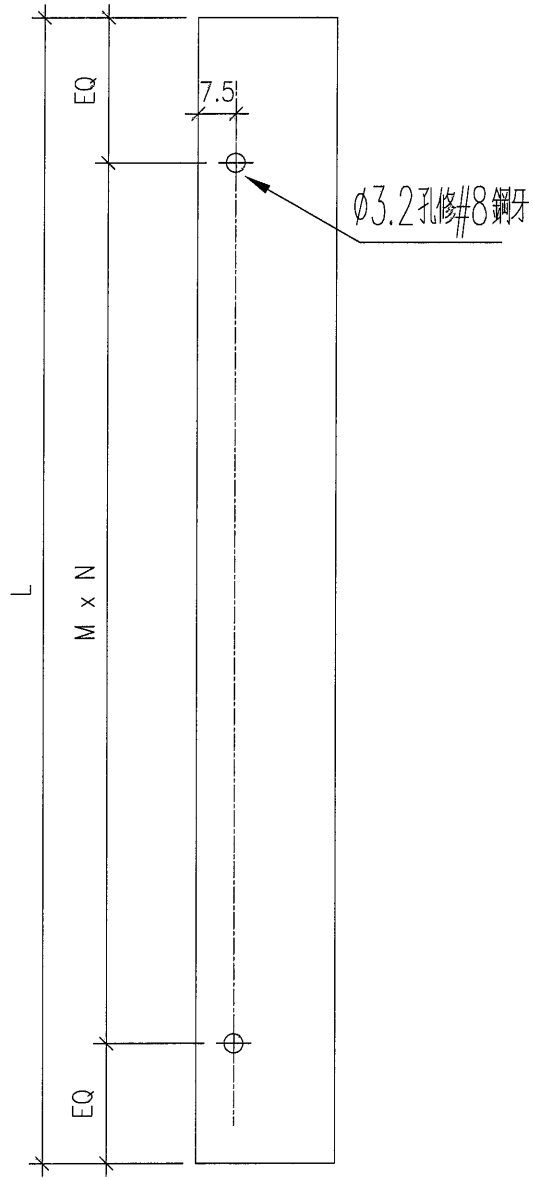
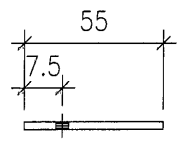
85



美特鋁質 有限公司  
MIDI Aluminium Fabricator Ltd.

工程號	J853	地盤	錦上路/延平道
-----	------	----	---------

序號	物料編號	位置	數量	L	L1	M	N	EQ
1	5503A-1135	W13/T7	2	1176		300	3	138
2	5503A-1285	W63/T7	2	1326		300	4	63
3								
4	5503A-1873	W54R/T7	4	1915.2		300	5	207.6
5	5503A-1723	W04R/T7	4	1765.2		300	5	132.6
6	5503A-1573	W03/T7	2	1584		300	5	42
7								
8	5503A-1573	W10/T7	2	1584		300	5	42
9								
10	5503A-323	L03/T7	4	365.2		250	1	57.6
11								
12	5503A-1573	L11/T7	2	334		250	1	42
13	5503A-323	L01/T7	2	334		250	1	42
		合計	24					



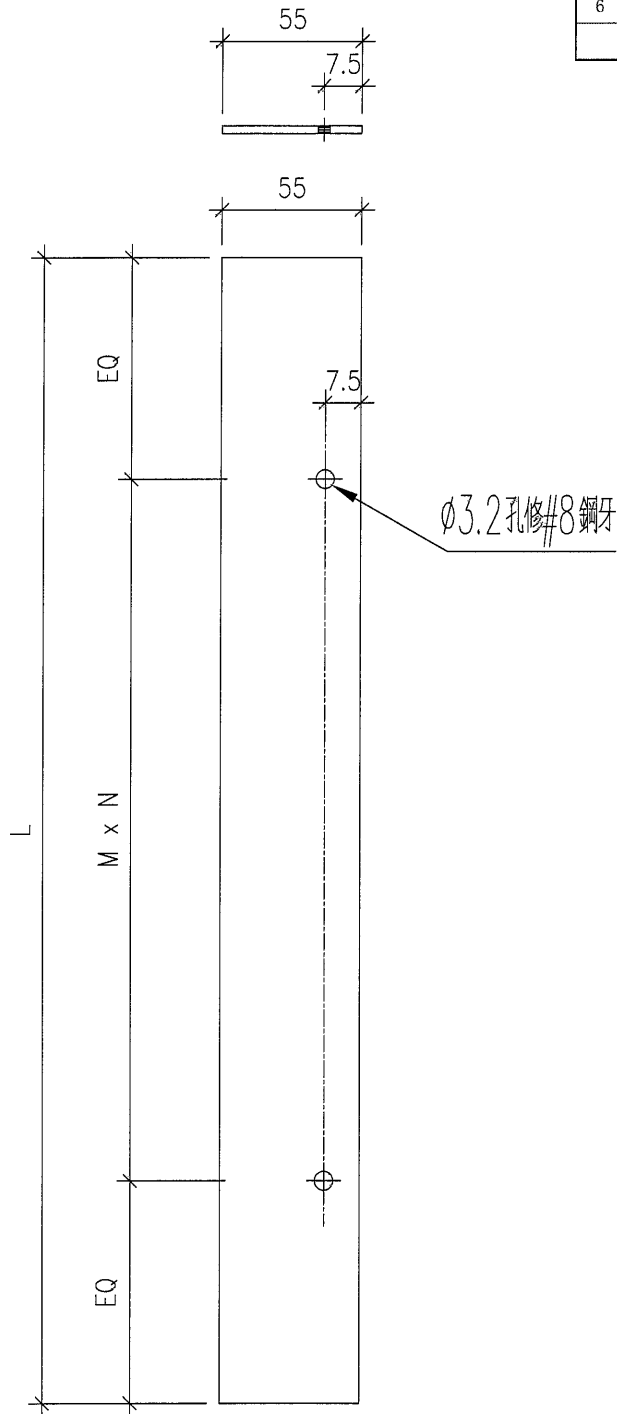
名稱	企向加長鋁巴	制圖	DZL	2021.10.30	修改			
材料	55*3鋁	復核	-	-	日期			
顏色	MILL	批准			圖號	J853-5503A		



美特鋁質 有限公司  
MIDI Aluminium Fabricator Ltd.

工程號	J853	地盤	錦上路/延平道
-----	------	----	---------

序號	物料編號	位置	數量	L	L1	M	N	EQ
1	5503B-509	W13/T7	1	509		300	1	104.5
2	5503B-509	W63/T7	1	509		300	1	104.5
3	5503B-428	W04R/T7	2	428		180	2	34
4	5503B-828	L03/T7	2	828		300	2	114
5								
6	5503B-428	W54R/T7	2	428		180	2	34
		合計	8					

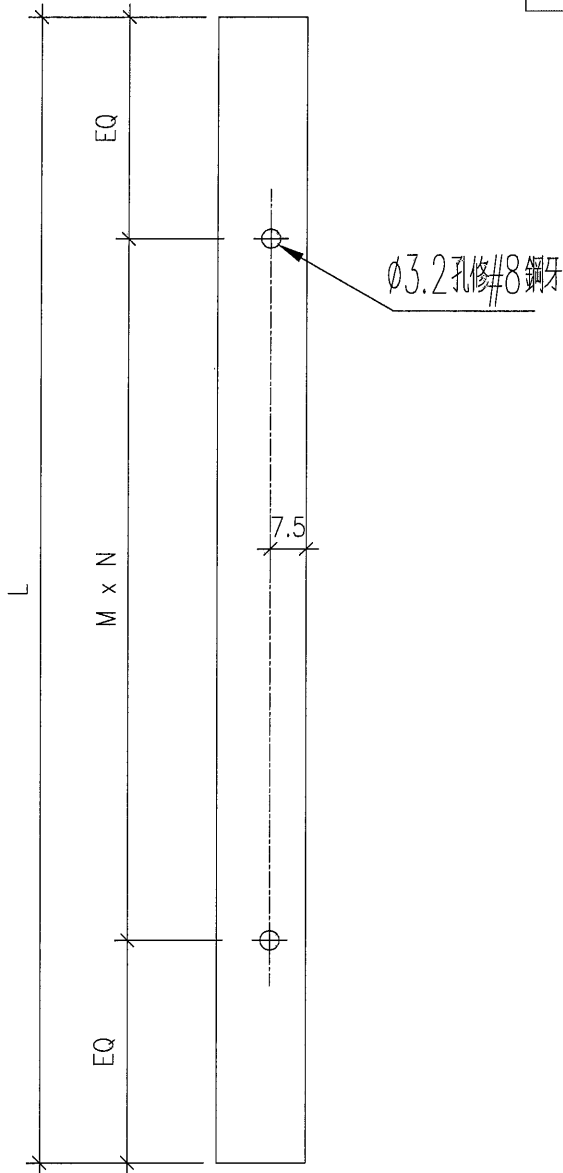
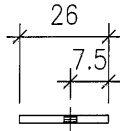


名稱	橫向加長鋁巴	制圖	DZL	2021.10.30	修改			
材料	55*3鋁	復核	-	-	日期			
顏色	MILL	批准			圖號	J853-5503B		

 美特鋁質 有限公司  
MIDI Aluminium Fabricator Ltd.

工程號 J853 地盤 錦上路/延平道

序號	物料編號	位置	數量	L	L1	M	N	EQ
1	2603A-625	W54R/T7	1	466		180	2	53
2	2603A-625	W04R/T7	1	466		180	2	53
3	2603A-1250	W03/T7	1	1053		300	3	76.5
4								
5	2603A-875	W10/T7	1	678		300	2	39
6								
7	2603A-1025	L03/T7	1	866		300	2	133
8								
9	2603A-2250	L11/T7	1	1698		300	5	99
10	2603A-805	L01/T7	1	608		220	2	84
		合計	7					



名稱	橫向加長鋁巴	制圖	DZL	2021.10.30	修改		
材料	26*3鋁	復核	-	-	日期		
顏色	MILL	批准			圖號	J853-2603A	



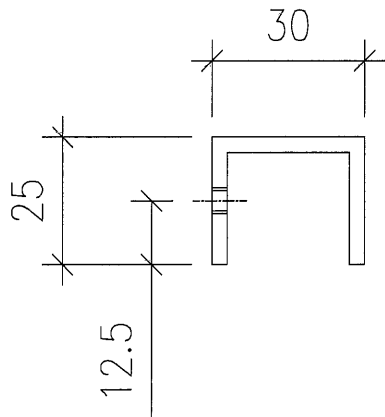
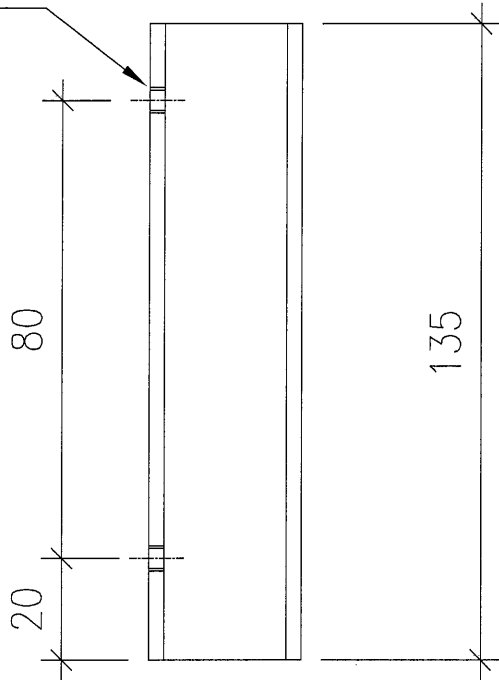
美特鋁質 有限公司  
MIDI Aluminium Fabricator Ltd.

序號	物料編號	L	數量
1	302525-L	125	2
2			
3			

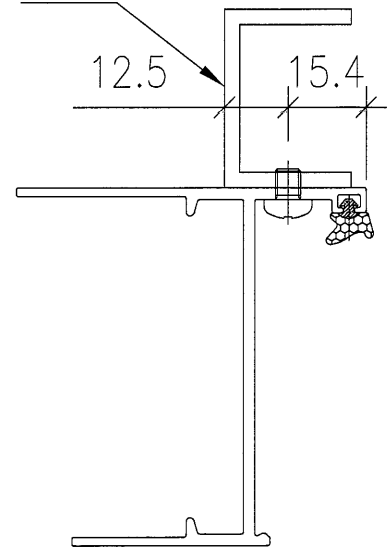
工程號	J853	地盤	錦上路/延平道
-----	------	----	---------

頂

2-3/16" 牙修于鋁框



本品



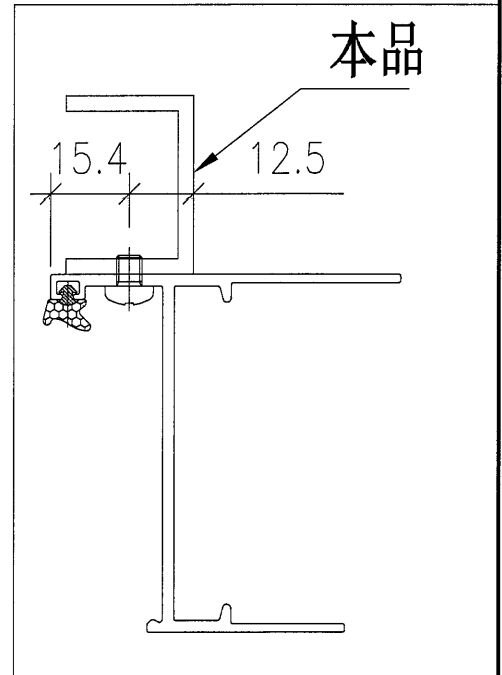
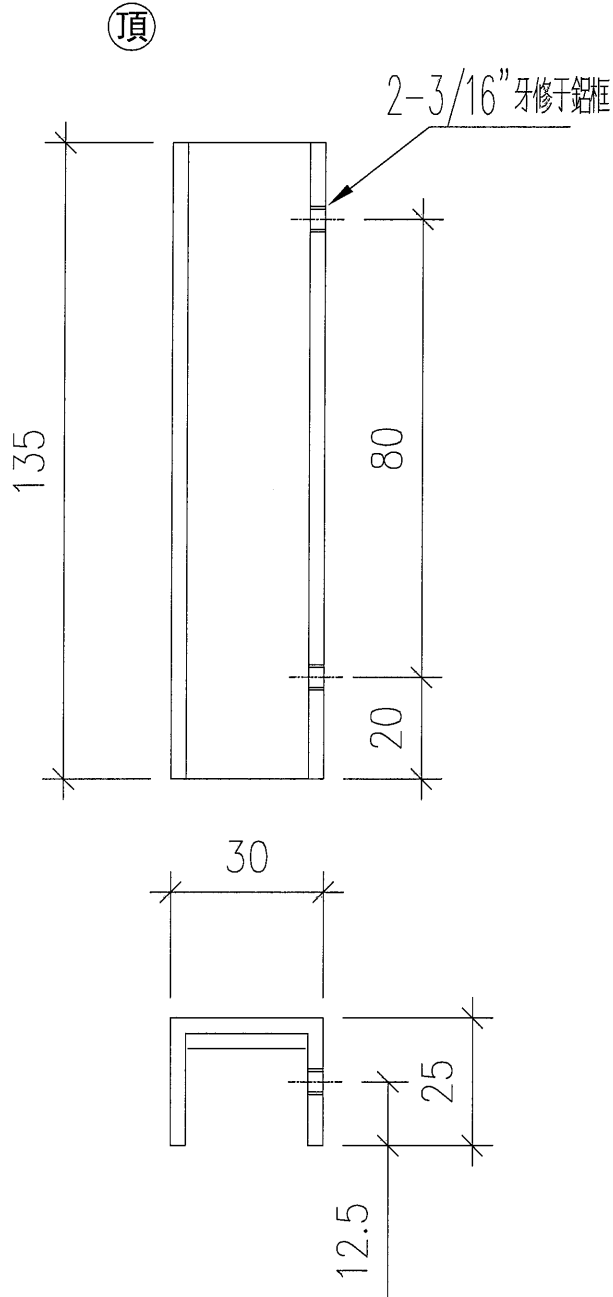
名稱	玻璃欄河鋁槽	制圖	DZL	2021.10.30	修改		
材料	25*30*25*3槽	復核	sde	-	日期		
顏色	JMQ213457 (古銅)	批准			圖號	J853-302525-L	



美特鋁質 有限公司  
MIDI Aluminium Fabricator Ltd.

序號	物料編號	L	數量
1	302525-R	125	2
2			
3			

工程號	J853	地盤	錦上路/延平道
-----	------	----	---------

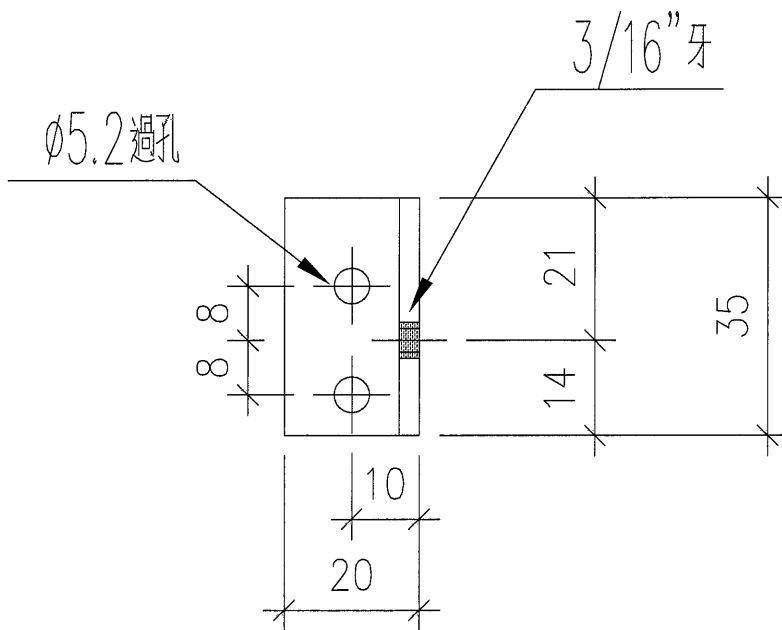
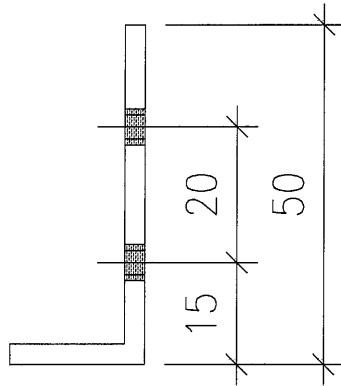


名稱	玻璃欄河鋁槽	制圖	DZL	2021.10.30	修改		
材料	25*30*25*3槽	復核	sde	-	日期		
顏色	JMQ213457 (古銅)	批准			圖號	J853-302525-R	


**美特鋁質** 有限公司  
 MIDI Aluminium Fabricator Ltd.

序號	物料編號	L	數量
1	20503-1	35	2
2			
3			

工程號	J853	地盤	錦上路/延平道
-----	------	----	---------

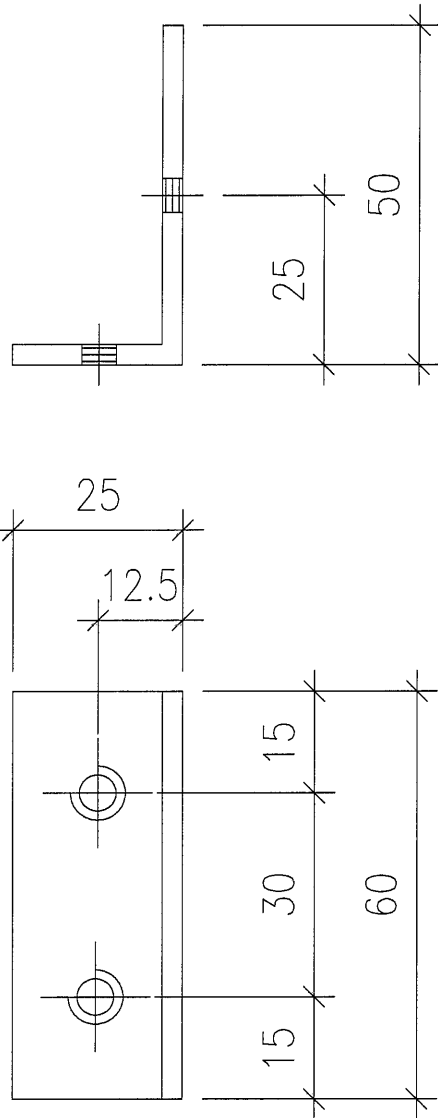


名稱	鋁碼	制圖	DZL	2021.10.30	修改		
材料	20*50*3鋁角	復核	sde	-	日期		
顏色	MILL	批准			圖號	J853-20503-1	


**美特鋁質** 有限公司  
 MIDI Aluminium Fabricator Ltd.

工程號	J853	地盤	錦上路/延平道
-----	------	----	---------

序號	物料編號	L	數量
1	25503-1	60	8
2			
3			

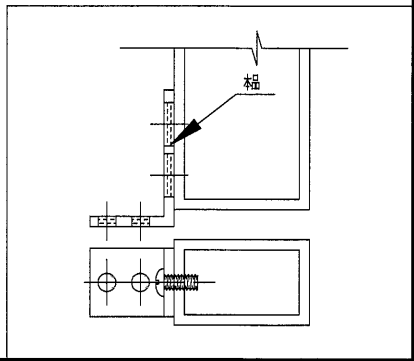
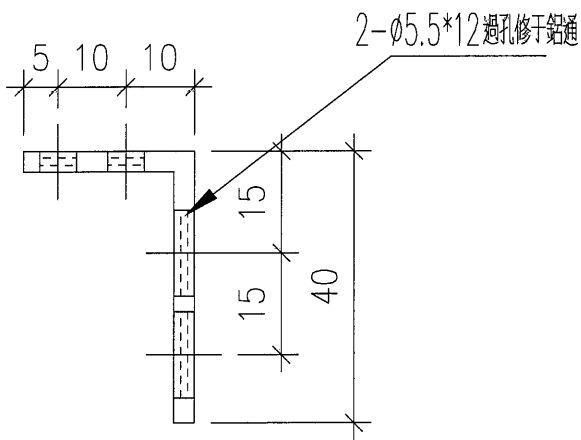
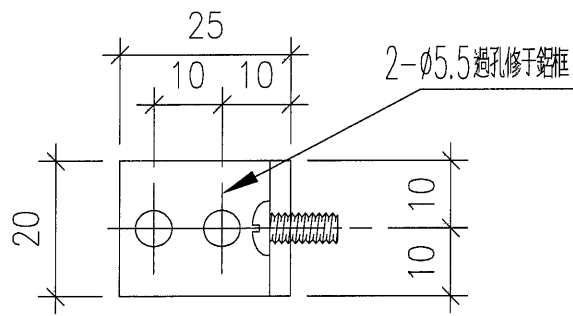


名稱	鋁碼	制圖	DZL	2021.10.30	修改		
材料	25*50*3鋁角	復核	sde	-	日期		
顏色	MILL	批准			圖號	J853-25503-1	

 美特鋁質 有限公司  
MIDI Aluminium Fabricator Ltd.

工程號	J853	地盤	錦上路/延平道
-----	------	----	---------

序號	物料編號	L	數量
1	25403-1	20	46
2			
3			



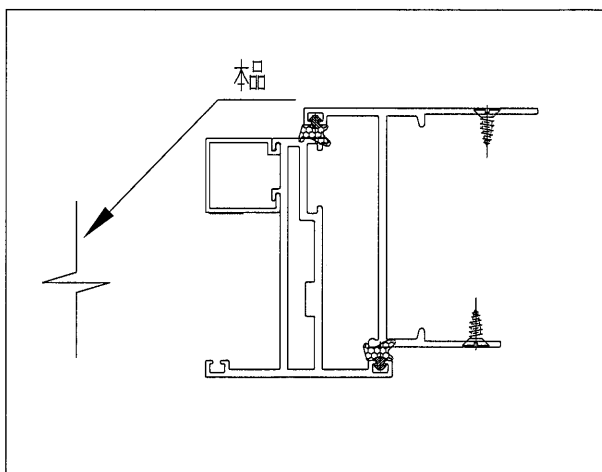
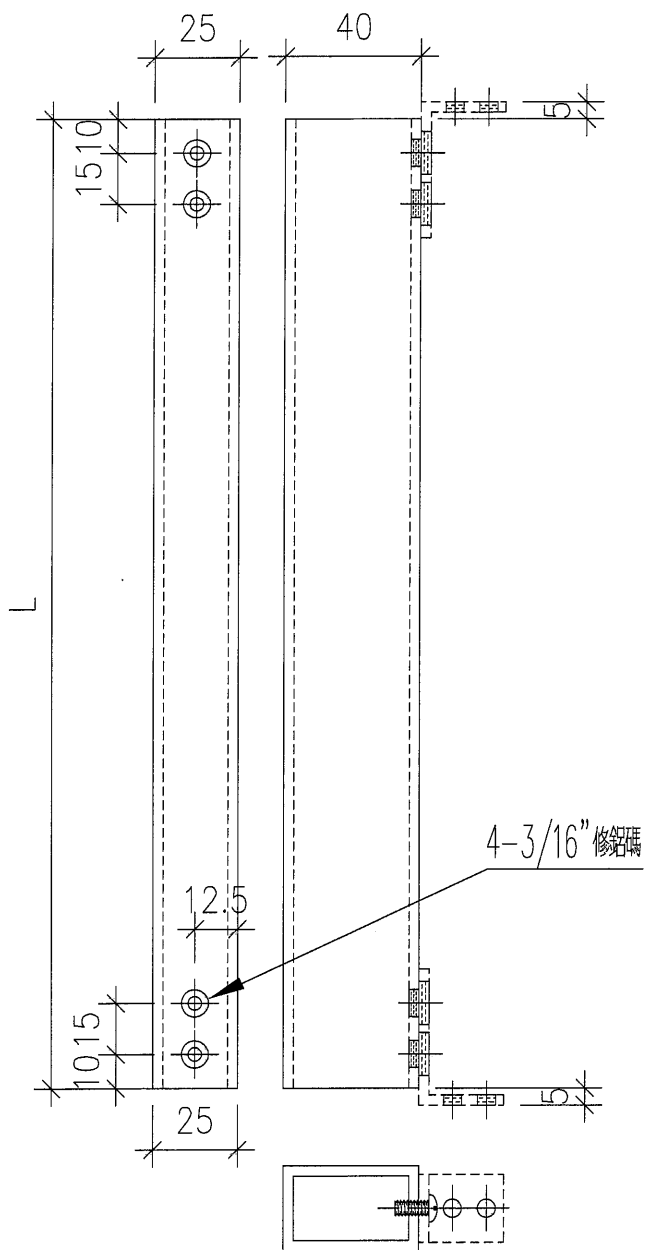
名稱	加力撐鋁碼	制圖	DZL	2021.10.30	修改		
材料	25*40*3鋁角	復核	sde	-	日期		
顏色	MILL	批准			圖號	J853-25403-1	



美特鋁質 有限公司  
MIDI Aluminium Fabricator Ltd.

工程號	J853	地盤	錦上路/延平道
-----	------	----	---------

序號	物料編號	L	數量	位置
1	40253-01	505	2	W13、W63/T7
2	40253-02	255	2	W02R、W52R/T7
3	40253-03	405	2	W54R、W04R/T7
4	40253-04	431	4	W08、W58/T7
5	40253-05	468.5	2	W03/T7
6	40253-06	508.5	2	W21、W71/T7
7	40253-07	532.5	2	W21、W71/T7
8	40253-08	453.5	2	W22、W72/T7
9	40253-09	287.5	2	W22、W72/T7
10	40253-10	405.5	1	W77/T7
11	40253-11	369.5	1	W77/T7
12	40253-12	655	1	W10/T7
		合計	23	



名稱	加力撐鋁通	制圖	DZL	2021.10.30	修改		
材料	40*25*3鋁通	復核	sde	-	日期		
顏色	MILL	批准			圖號	J853-40253-1	

94

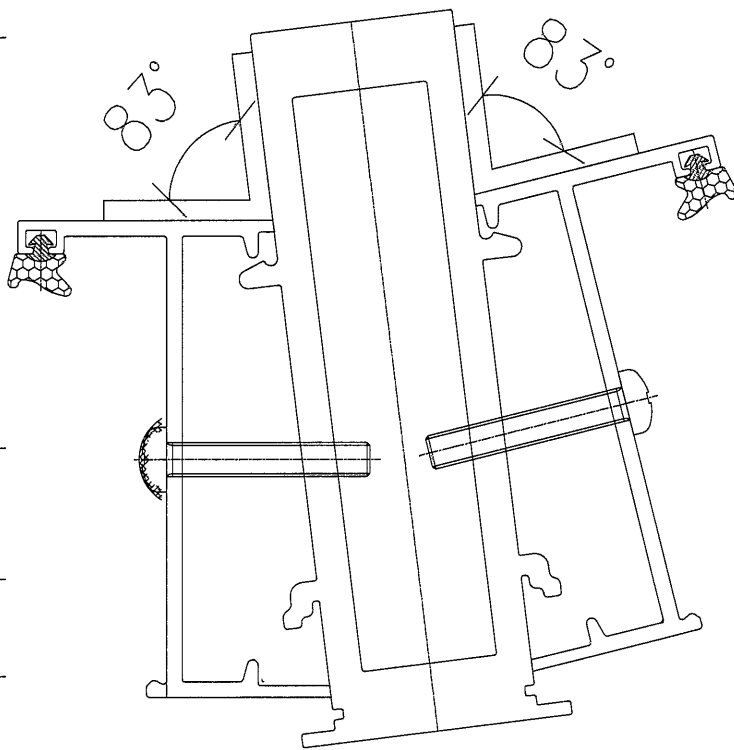
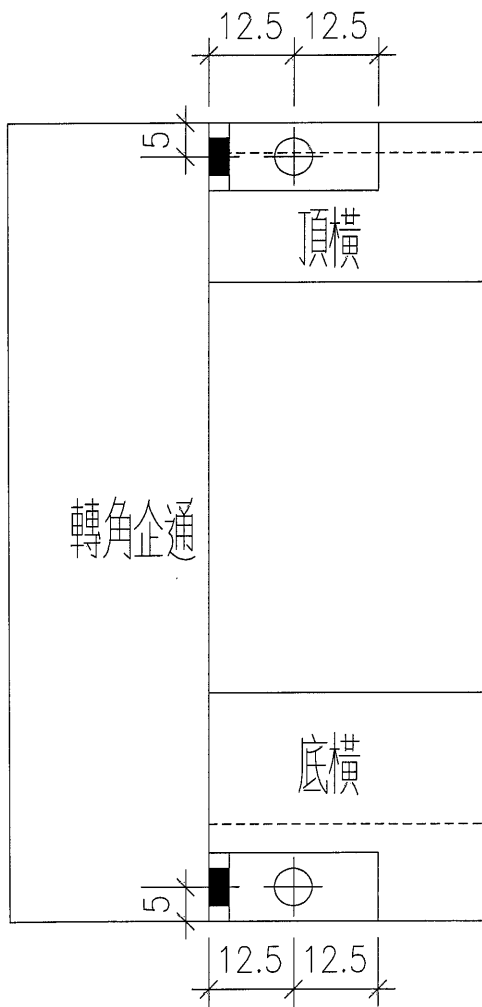
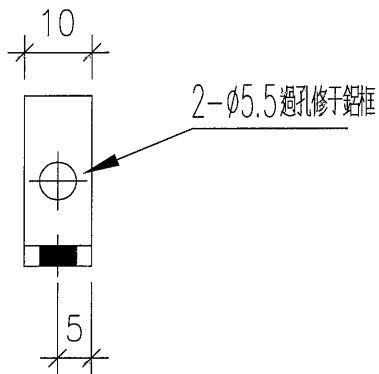
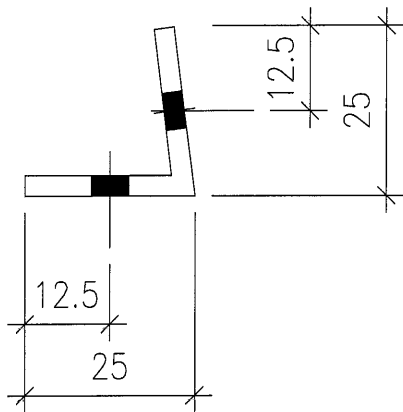
EG-DWG3



美特鋁質 有限公司  
MIDI Aluminium Fabricator Ltd.

工程號	J853	地盤	錦上路/延平道
-----	------	----	---------

序號	物料編號	L	數量
1	252503-2	10	4
		合計	4



名稱	轉角框限位鋁碼	制圖	DZL	2021.10.30	修改		
材料	25*25*3鋁角	復核	sde	-	日期		
顏色	MILL	批准			圖號	J853-252503-2	