

工程指示 / 要求簡箋(E.I.)

工程指示編號：EI/ 4080/21 修改版次：  
 工程編號：J853 工程名稱：延坪道住宅項目  
 工程項目：T6 試模窗生產  
 收件人：生統 發件人：Joe Chan 日期：25/11/2021

要求提供 /  確認 事項：

- ( ) 初步鋁料 B.M. ( ) 加工拆圖，然後生產 ( ) 尺寸表
- ( ) 正式鋁料 B.M. ( ) 技術上資料 / 指示 ( ) 報價
- ( ) 配件 B.M. ( ) 樣辦或貨品說明書 ( ) 分判合約
- ( ) 其他：\_\_\_\_\_

內容：

請依附件資料，生產試模窗，送模廠。  
 (開料單是 T6, T7 總數)

請在 11/12/2021 前完成上列要求。

附有關圖紙 / 文件：

1+65 頁

以上項目為：

- 原合約工程包  原合約工程加 / 減賬  新工程報價

原因：-

分發東莞各部門：

- ( ) 生產技術總監  連附件 ( ) 技術部  連附件 ( ) 生產部  連附件 ( ) 機械設計部  連附件
- ( ) 採購部  連附件 ( ) 生產統籌部  連附件 梅
- ( ) 質檢部  連附件 ( ) 會計部  連附件 ( ) 報關組  連附件 ( ) 其他 \_\_\_\_\_  連附件

分發香港各部門：

- ( ) 行政部  連附件 ( ) 會計部  連附件 ( ) 統籌部  連附件 ( ) 工程部地盤科文  連附件
- ( ) 採購部  連附件 ( ) QS 部  連附件 ( ) 維修部  連附件 ( ) 其他 \_\_\_\_\_  連附件

傳遞編號：

HK 2159/21

發件人簽署：

項目經理簽署：



### 鋁材開料總表

工程號碼: J853 工程名稱: 試模窗(T6, T7)

序號	鋁料編號	名稱	表面處理		開料長度	實用長料總數量		浪費率(%)
			顏色	層厚		支數	長度	
1	X85946				5800	6	34800	15.13
2	X85947				5800	6	34800	16.05
3	X85948				5800	16	92800	12.67
4	X85952				5800	19	110200	5.14
5	X85953				5200	2	10400	37.14
6	X85954				5800	5	29000	18.42
7	X85955				5800	2	11600	6.21
8	X85956				5800	6	34800	10.91
9	X85957				5800	24	139200	0.91
10	X85961				4800	2	9600	30.04
11	X85963				4600	1	4600	22.65
13	26x3巴				5800	4	23200	16.86
14	55x3巴				5800	10	58000	2.91
15	X85960				5200	2	10400	32.31
16	X85962				4600	1	4600	62.41

送至: \_\_\_\_\_

由: \_\_\_\_\_

日期: \_\_\_\_\_

簡短說明: \_\_\_\_\_

共17頁 第1頁

打印日期: 22/11/2021 打印時間: 16:03



12

工程號碼: J853, 工程名稱: 試模窗(T6, T7)

開料長度: 4600, 總長料支數: 1, 總開料支數: 1

鋸片厚度(mm): 6, 料頭尾總切除(mm): 50, 浪費率(%): 62.41

鋁材開料清單 X85962

窗號	編號(用料狀況)	實用長度(長料開數)	需要 支數	開料 支數	長料 支數	餘料 支數	編號(剩餘長度)
W77/T7	1	1673.0	1	1	1	0	1@(2871)x1

工程號碼: J853, 工程名稱: 試模窗(T6, T7)  
開料長度: 5200, 總長料支數: 2, 總開料支數: 8  
鋸片厚度(mm): 6, 料頭尾總切除(mm): 50, 浪費率(%): 32.31

鋁材開料清單 X85960

窗號	編號(用料狀況)	實用長度(長料開數)	需要支數	開料支數	長料支數	餘料支數	編號(剩餘長度)
W63/T7	1	1285.0	2	1	1	0	1@(3859)x1
W63/T7	(餘料)1	1285.0		1	0	1	1@(2568)x1
W13/T7	(餘料)1, 1	1135.0	2	2	0	2	1@(1427)x1 1@(286)x1
W13/T7	2	513.0	4	1	1	0	2@(4631)x1
W13/T7, W63/T7	(餘料)2, 2, 2	513.0		3	0	3	2@(4112)x1 2@(3593)x1 2@(3074)x1



工程號碼: J853, 工程名稱: 試模窗(T6, T7)

開料長度: 4800, 總長料支數: 2, 總開料支數: 4

鋸片厚度(mm): 6, 料頭尾總切除(mm): 50, 浪費率(%): 30.04

鋁材開料清單 X85961

窗號	編號(用料狀況)	實用長度(長料開數)	需要 支數	開料 支數	長料 支數	餘料 支數	編號(剩餘長度)
W63/T6	1	1723.0	2	1	1	0	1@(3021)x1
W63/T6	(餘料)1	1723.0		1	0	1	1@(1292)x1
W13/T6	2	1573.0	2	1	1	0	2@(3171)x1
W13/T6	(餘料)2	1573.0		1	0	1	2@(1592)x1

工程號碼: J853, 工程名稱: 試模窗(T6, T7)

開料長度: 5800, 總長料支數: 10, 總開料支數: 52

鋸片厚度(mm): 6, 料頭尾總切除(mm): 50, 浪費率(%): 2.91

鋁材開料清單 55x3巴

窗號	編號(用料狀況)	實用長度(長料開數)	需要支數	開料支數	長料支數	餘料支數	編號(剩餘長度)
W53/T7, W60/T7, W63/T6	1-3	1723.0	8	5	3	0	1@(2292)x1 2@(4021)x1 3@(2292)x1
W60/T7, W61/T6	(餘料)1-2	1723.0		3	0	2	1-2@(563)x2
W03/T7, W04R/T7, W05R/T7, W11/T6, W13/T6	4-8	1573.0	14	7	5	0	4@(4171)x1 5@(2592)x1 6@(4171)x1 7@(2592)x1 8@(4171)x1
W03/T7, W04R/T7, W05R/T7, W10/T7, W13/T6	(餘料)3-7	1573.0		7	0	5	3@(713)x1 4-7@(1013)x4
W59/T6	(餘料)8	1560.0	2	2	0	1	8@(1039)x1
W63/T7	9	1285.0	2	2	1	0	9@(3168)x1
W13/T7	(餘料)9	1135.0	2	2	0	1	9@(886)x1
L03/T7	10	1025.0	2	1	1	0	10@(4719)x1
L03/T7	(餘料)8	1025.0		1	0	1	8@(8)x1
L04/T7	(餘料)4-5	925.0	2	2	0	2	4-5@(82)x2
W13/T7, W63/T7	(餘料)6-7	708.0	2	2	0	2	6-7@(299)x2
W04R/T7	(餘料)3, 9	625.0	2	2	0	2	3@(82)x1 9@(255)x1
L01/T7, L01A/T6, L03/T6, L03/T7, L04/T7, L11/T7	(餘料)1-2, 10, 10, 10, 10, 10	323.0	16	16	0	7	1-2@(234)x2 10@(4061)x1 10@(3403)x1 10@(2087)x1 10@(771)x1 10@(113)x1

16

工程號碼: J853, 工程名稱: 試模窗(T6, T7)  
開料長度: 5800, 總長料支數: 4, 總開料支數: 19

鋁材開料清單 26x3巴

鋸片厚度(mm): 6, 料頭尾總切除(mm): 50, 浪費率(%): 16.86

窗號	編號(用料狀況)	實用長度(長料開數)	需要支數	開料支數	長料支數	餘料支數	編號(剩餘長度)
L11/T7	1	2250.0	1	1	1	0	1@(3494)x1
W59/T6	(餘料)1	1560.0	1	1	0	1	1@(1928)x1
W63/T6	2	1277.0	2	1	1	0	2@(4467)x1
W13/T6	(餘料)1	1277.0		1	0	1	1@(645)x1
W03/T7, W53/T7	(餘料)2, 2	1250.0	2	2	0	2	2@(3211)x1 2@(1955)x1
L03/T7	(餘料)2	1025.0	1	1	0	1	2@(924)x1
W13/T6	3	927.0	2	1	1	0	3@(4817)x1
W63/T6	(餘料)3	927.0		1	0	1	3@(3884)x1
L04/T7	(餘料)3	925.0	1	1	0	1	3@(2953)x1
W10/T7, W60/T7	(餘料)2-3	875.0	2	2	0	2	2@(43)x1 3@(2072)x1
L03/T6	(餘料)3	825.0	1	1	0	1	3@(1241)x1
L01/T7	(餘料)3	805.0	1	1	0	1	3@(430)x1
W05R/T7	4	727.0	1	1	1	0	4@(5017)x1
W04R/T7	(餘料)1	625.0	1	1	0	1	1@(14)x1
W11/T6, W61/T6	(餘料)4, 4	575.0	2	2	0	2	4@(4436)x1 4@(3855)x1
L01A/T6	(餘料)4	425.0	1	1	0	1	4@(3424)x1

工程號碼: J853, 工程名稱: 試模窗(T6, T7)

開料長度: 4600, 總長料支數: 1, 總開料支數: 2

鋸片厚度(mm): 6, 料頭尾總切除(mm): 50, 浪費率(%): 22.65

鋁材開料清單 X85963

窗號	編號(用料狀況)	實用長度(長料開數)	需要 支數	開料 支數	長料 支數	餘料 支數	編號(剩餘長度)
W63/T6	1	1823.0	1	1	1	0	1@(2721)x1
W13/T6	(餘料)1	1673.0	1	1	0	1	1@(1042)x1



工程號碼: J853, 工程名稱: 試模窗(T6, T7)

開料長度: 5800, 總長料支數: 24, 總開料支數: 156

鋸片厚度(mm): 6, 料頭尾總切除(mm): 50, 浪費率(%): 0.91

鋁材開料清單 X85957

窗號	編號(用料狀況)	實用長度(長料開數)	需要支數	開料支數	長料支數	餘料支數	編號(剩餘長度)
W19/T6, W69/T6	1-2	1492.5	4	3	2	0	1@(2753)x1 2@(4251.5)x1
W69/T6	(餘料)1	1492.5		1	0	1	1@(1254.5)x1
W71/T7	3	1378.5	6	1	1	0	3@(4365.5)x1
W69/T6, W71/T7, W72/T7	(餘料)2, 2-3	1378.5		5	0	3	2@(1482.5)x1 2@(98)x1 3@(1596.5)x1
W69/T6, W72/T7	4-5	1339.5	6	2	2	0	4-5@(4404.5)x2
W69/T6, W71/T7, W72/T7	(餘料)3-4, 4	1339.5		4	0	3	3@(251)x1 4@(1713.5)x1 4@(368)x1
W53/T7, W58/T7, W59/T6, W60/T7, W63/T6	6-10	1278.5	20	11	5	0	6-8@(1896.5)x3 9-10@(4465.5)x2
W52R/T7, W53/T7, W58/T7, W59/T6, W60/T7, W61/T6, W63/T6	(餘料)5, 5-9, 9	1278.5		9	0	7	5@(1835.5)x1 5@(551)x1 6-8@(612)x3 9@(1896.5)x1 9@(612)x1
W63/T6	(餘料)1, 10	1239.5	4	4	0	2	1@(9)x1 10@(729)x1
W19/T6, W22/T7, W77/T7	11-13	1228.5	10	6	3	0	11-13@(3281)x3
W21/T7, W77/T7	(餘料)11-12	1228.5		4	0	2	11-12@(812)x2
W21/T7	14	1189.5	6	2	1	0	14@(3359)x1
W19/T6, W22/T7	(餘料)13-14	1189.5		4	0	2	13@(890)x1 14@(968)x1
W02R/T7, W03/T7, W08/T7, W10/T7	15-18	1128.5	20	8	4	0	15@(3481)x1 16@(4615.5)x1 17@(1212)x1 18@(4615.5)x1
W03/T7, W04R/T7, W05R/T7, W10/T7, W11/T6, W13/T6	(餘料)15-16, 16-18, 18	1128.5		12	0	6	15@(77.5)x1 16@(2346.5)x1 16-17@(77.5)x2 18@(2346.5)x1 18@(77.5)x1
W63/T7	19	1109.0	2	2	1	0	19@(3520)x1
W13/T6	20	1089.5	4	1	1	0	20@(4654.5)x1
W13/T6	(餘料)19	1089.5		3	0	1	19@(233.5)x1
W13/T7	(餘料)14, 20	959.0	2	2	0	2	14@(3)x1 20@(3689.5)x1
W13/T6, W63/T6	(餘料)11-13, 20	769.0	4	4	0	4	11-12@(37)x2 13@(115)x1 20@(2914.5)x1
W10/T7, W60/T7	(餘料)10, 20, 20	621.0	4	4	0	3	10@(102)x1 20@(2287.5)x1 20@(1033.5)x1
W59/T6	(餘料)6-9	589.5	4	4	0	4	6-9@(16.5)x4
W71/T7	21	537.5	4	2	1	0	21@(4663)x1
W21/T7	(餘料)5, 20	537.5		2	0	2	5@(7.5)x1 20@(490)x1
W19/T6, W69/T6	(餘料)21, 21	519.5	4	4	0	2	21@(3612)x1 21@(2561)x1
W13/T7, W63/T7	(餘料)21, 21	508.0	4	4	0	2	21@(1533)x1 21@(505)x1
W71/T7	22	474.5	4	2	1	0	22@(4789)x1
W21/T7	(餘料)20-21	474.5		2	0	2	20@(9.5)x1 21@(24.5)x1
W05R/T7	(餘料)22	471.0	2	2	0	1	22@(3835)x1

工程號碼: J853, 工程名稱: 試模窗(T6, T7)

開料長度: 5800, 總長料支數: 24, 總開料支數: 156

鋸片厚度(mm): 6, 料頭尾總切除(mm): 50, 浪費率(%): 0.91

鋁材開料清單 X85957

窗號	編號(用料狀況)	實用長度(長料開數)	需要支數	開料支數	長料支數	餘料支數	編號(剩餘長度)
W03/T7, W53/T7	(餘料)22, 22	434.5	8	8	0	2	22@(2073)x1 22@(311)x1
W22/T7	23	419.5	4	2	1	0	23@(4899)x1
W72/T7	(餘料)23	419.5		2	0	1	23@(4048)x1
W13/T6, W63/T6	(餘料)23, 23	416.5	4	4	0	2	23@(3203)x1 23@(2358)x1
W58/T7	24	397.0	8	3	1	0	24@(4541)x1
W08/T7, W58/T7	(餘料)23, 23	397.0		5	0	2	23@(746)x1 23@(343)x1
W77/T7	(餘料)24	371.5	2	2	0	1	24@(3786)x1
W04R/T7	(餘料)24	371.0	2	2	0	1	24@(3032)x1
W77/T7	(餘料)4, 23	335.5	2	2	0	2	4@(26.5)x1 23@(1.5)x1
W11/T6, W61/T6	(餘料)24, 24	321.0	4	4	0	2	24@(2378)x1 24@(1724)x1
W22/T7, W72/T7	(餘料)22, 24, 24	292.5	4	4	0	3	22@(12.5)x1 24@(1425.5)x1 24@(828.5)x1
W02R/T7, W52R/T7	(餘料)3, 19, 24	221.0	4	4	0	3	3@(24)x1 19@(6.5)x1 24@(374.5)x1

工程號碼: J853, 工程名稱: 試模窗(T6, T7)  
開料長度: 5800, 總長料支數: 6, 總開料支數: 32  
鋸片厚度(mm): 6, 料頭尾總切除(mm): 50, 浪費率(%): 10.91

鋁材開料清單 X85956

窗號	編號(用料狀況)	實用長度(長料開數)	需要 支數	開料 支數	長料 支數	餘料 支數	編號(剩餘長度)
W69/T6	2	1492.5	4	2	1	0	2@(2753)x1
W19/T6	(餘料)1	1492.5		2	0	1	1@(1461.5)x1
W72/T7	3	1435.5	3	1	1	0	3@(4308.5)x1
W69/T6, W71/T7	(餘料)1-2	1435.5		2	0	2	1@(20)x1 2@(1311.5)x1
W63/T6	(餘料)3	1335.5	3	3	0	1	3@(284)x1
W21/T7, W22/T7	1, 4	1285.5	3	2	2	0	1@(4458.5)x1 4@(4458.5)x1
W19/T6	(餘料)2	1285.5		1	0	1	2@(20)x1
W13/T6	(餘料)4	1185.5	3	3	0	1	4@(884)x1
W13/T6	5	769.0	4	1	1	0	5@(4975)x1
W13/T6, W63/T6	(餘料)4-5	769.0		3	0	2	4@(109)x1 5@(3425)x1
W13/T6, W63/T6	(餘料)5, 5	604.5	4	4	0	2	5@(2204)x1 5@(983)x1
W21/T7	6	537.5	4	1	1	0	6@(5206.5)x1
W21/T7, W71/T7	(餘料)5-6, 6	537.5		3	0	3	5@(439.5)x1 6@(4663)x1 6@(4119.5)x1
W22/T7, W72/T7	(餘料)5-6, 6, 6	292.5	4	4	0	4	5@(141)x1 6@(3821)x1 6@(3522.5)x1 6@(3224)x1



工程號碼: J853, 工程名稱: 試模窗(T6, T7)

開料長度: 5800, 總長料支數: 2, 總開料支數: 8

鋸片厚度(mm): 6, 料頭尾總切除(mm): 50, 浪費率(%): 6.21

鋁材開料清單 X85955

窗號	編號(用料狀況)	實用長度(長料開數)	需要支數	開料支數	長料支數	餘料支數	編號(剩餘長度)
W69/T6, W71/T7, W72/T7	(餘料)1, 1, 1	1441.5	3	3	0	3	1@(3005)x1 1@(1557.5)x1 1@(110)x1
W63/T6	2	1341.5	1	1	1	0	2@(4402.5)x1
W21/T7	1	1291.5	3	1	1	0	1@(4452.5)x1
W19/T6, W22/T7	(餘料)2, 2	1291.5		2	0	2	2@(3105)x1 2@(1807.5)x1
W13/T6	(餘料)2	1191.5	1	1	0	1	2@(610)x1

工程號碼: J853, 工程名稱: 試模窗(T6, T7)  
開料長度: 5800, 總長料支數: 5, 總開料支數: 25

鋁材開料清單 X85954

鋸片厚度(mm): 6, 料頭尾總切除(mm): 50, 浪費率(%): 18.42

窗號	編號(用料狀況)	實用長度(長料開數)	需要 支數	開料 支數	長料 支數	餘料 支數	編號(剩餘長度)
W19/T6	1	2183.0	2	1	1	0	1@(3561)x1
W69/T6	(餘料)1	2183.0		1	0	1	1@(1372)x1
W59/T6	2	1418.0	1	1	1	0	2@(4326)x1
W13/T6, W63/T6	(餘料)1-2	1192.0	2	2	0	2	1@(174)x1 2@(3128)x1
W21/T7, W71/T7	(餘料)2, 2	1183.0		2	0	2	2@(1939)x1 2@(750)x1
W03/T7	3	1108.0	2	1	1	0	3@(4636)x1
W53/T7	(餘料)3	1108.0		1	0	1	3@(3522)x1
W08/T7, W58/T7	(餘料)3, 3	1033.0	2	2	0	2	3@(2483)x1 3@(1444)x1
W72/T7	4	883.0		2	1	1	0
W22/T7	(餘料)3	883.0	2	1	0	1	3@(555)x1
W13/T6, W63/T6	(餘料)4, 4	842.0		2	2	0	2
W10/T7, W60/T7	(餘料)2, 4	733.0	2	2	0	2	2@(11)x1 4@(2426)x1
W05R/T7	(餘料)4	583.0		1	1	0	1
W04R/T7	(餘料)3	483.0	1	1	0	1	3@(66)x1
W77/T7	(餘料)4	481.5	1	1	0	1	4@(1349.5)x1
W77/T7	(餘料)4	445.5	1	1	0	1	4@(898)x1
W11/T6, W61/T6	(餘料)4, 4	433.0	2	2	0	2	4@(459)x1 4@(20)x1
W02R/T7	5	333.0		2	1	1	0
W52R/T7	(餘料)5	333.0	2	1	0	1	5@(5072)x1

工程號碼: J853, 工程名稱: 試模窗(T6, T7)

開料長度: 5200, 總長料支數: 2, 總開料支數: 5

鋸片厚度(mm): 6, 料頭尾總切除(mm): 50, 浪費率(%): 37.14

鋁材開料清單 X85953

窗號	編號(用料狀況)	實用長度(長料開數)	需要支數	開料支數	長料支數	餘料支數	編號(剩餘長度)
W53/T7	1	1341.5	3	1	1	0	1@(3802.5)x1
W58/T7, W59/T6	(餘料)1, 1	1341.5		2	0	2	1@(2455)x1 1@(1107.5)x1
W03/T7	2	1191.5	2	1	1	0	2@(3952.5)x1
W08/T7	(餘料)2	1191.5		1	0	1	2@(2755)x1

工程號碼: J853, 工程名稱: 試模窗(T6, T7)

開料長度: 5800, 總長料支數: 19, 總開料支數: 112

鋁材開料清單 X85952

鋸片厚度(mm): 6, 料頭尾總切除(mm): 50, 浪費率(%): 5.14

窗號	編號(用料狀況)	實用長度(長料開數)	需要支數	開料支數	長料支數	餘料支數	編號(剩餘長度)
W69/T6, W71/T7	1-2	1449.5	6	3	2	0	1@(2839)x1 2@(4294.5)x1
W71/T7, W72/T7	(餘料)1-2	1449.5		3	0	2	1-2@(1383.5)x2
W53/T7, W58/T7, W59/T6, W60/T7, W63/T6	3-7	1349.5	20	16	5	0	3-5@(328)x3 6-7@(3039)x2
W52R/T7, W61/T6	(餘料)1-2, 6	1349.5		4	0	3	1-2@(28)x2 6@(328)x1
W21/T7, W77/T7	8-9	1299.5	10	6	2	0	8@(3139)x1 9@(528)x1
W19/T6, W22/T7	(餘料)7-8	1299.5		4	0	2	7@(428)x1 8@(528)x1
W02R/T7, W03/T7, W05R/T7, W08/T7, W11/T6	10-14	1199.5	20	10	5	0	10-14@(3339)x5
W03/T7, W04R/T7, W08/T7, W10/T7, W13/T6	(餘料)10-14	1199.5		10	0	5	10-14@(928)x5
W10/T7, W60/T7	(餘料)10-13	731.0	4	4	0	4	10-13@(191)x4
W59/T6	15	699.5	4	3	1	0	15@(3633.5)x1
W59/T6	(餘料)14	699.5		1	0	1	14@(222.5)x1
W19/T6, W69/T6	(餘料)15, 15	629.5	4	4	0	2	15@(2362.5)x1 15@(1091.5)x1
W21/T7	16	584.5	4	1	1	0	16@(5159.5)x1
W21/T7, W71/T7	(餘料)15-16	584.5		3	0	2	15@(501)x1 16@(3978.5)x1
W05R/T7	(餘料)16	581.0	2	2	0	1	16@(2804.5)x1
W53/T7	17	544.5	8	3	1	0	17@(4098.5)x1
W03/T7, W53/T7	(餘料)16, 16	544.5		5	0	2	16@(602.5)x1 16@(52)x1
W22/T7, W72/T7	(餘料)17, 17	529.5	4	4	0	2	17@(3027.5)x1 17@(1956.5)x1
W63/T6	18	526.5	4	1	1	0	18@(5217.5)x1
W13/T6, W63/T6	(餘料)17, 17	526.5		3	0	2	17@(891.5)x1 17@(359)x1
W08/T7, W58/T7	(餘料)8-9, 18, 18	507.0	8	8	0	4	8-9@(15)x2 18@(4191.5)x1 18@(2139.5)x1
W77/T7	(餘料)15, 18	481.5	2	2	0	2	15@(13.5)x1 18@(1652)x1
W04R/T7	(餘料)18	481.0	2	2	0	1	18@(678)x1
W77/T7	19	445.5	2	1	1	0	19@(5298.5)x1
W77/T7	(餘料)18	445.5		1	0	1	18@(226.5)x1
W11/T6, W61/T6	(餘料)19, 19	431.0	4	4	0	2	19@(4424.5)x1 19@(3550.5)x1
W02R/T7, W52R/T7	(餘料)7, 17, 19	331.0	4	4	0	3	7@(91)x1 17@(22)x1 19@(2876.5)x1

工程號碼: J853, 工程名稱: 試模窗(T6, T7)

開料長度: 5800, 總長料支數: 16, 總開料支數: 60

鋸片厚度(mm): 6, 料頭尾總切除(mm): 50, 浪費率(%): 12.67

鋁材開料清單 X85948

窗號	編號(用料狀況)	實用長度(長料開數)	需要 支數	開料 支數	長料 支數	餘料 支數	編號(剩餘長度)
W52R/T7, W53/T7, W59/T6, W60/T7, W63/T6, W69/T6, W72/T7	1-7	1723.0	20	7	7	0	1-7@(4021)x7
W52R/T7, W53/T7, W58/T7, W59/T6, W60/T7, W61/T6, W63/T6, W69/T6, W71/T7, W72/T7	(餘料)1, 1-2, 2-3, 3-4, 4-5, 5-6, 6-7	1723.0		13	0	13	1@(2292)x1 1@(563)x1 2@(2292)x1 2@(563)x1 3@(2292)x1 3@(563)x1 4@(2292)x1 4@(563)x1 5@(2292)x1 5@(563)x1 6@(2292)x1 6@(563)x1 7@(2292)x1
W02R/T7, W04R/T7, W05R/T7, W10/T7, W11/T6, W19/T6, W21/T7, W77/T7	8-16	1573.0	26	9	9	0	8-16@(4171)x9
W02R/T7, W03/T7, W04R/T7, W05R/T7, W08/T7, W10/T7, W11/T6, W13/T6, W19/T6, W21/T7, W22/T7, W77/T7	(餘料)7-8, 8-9, 9-10, 10-11, 11-12, 12-13, 13- 14, 14-15, 15	1573.0		17	0	17	7@(713)x1 8@(2592)x1 8@(1013)x1 9@(2592)x1 9@(1013)x1 10@(2592)x1 10@(1013)x1 11@(2592)x1 11@(1013)x1 12@(2592)x1 12@(1013)x1 13@(2592)x1 13@(1013)x1 14@(2592)x1 14@(1013)x1 15@(2592)x1 15@(1013)x1
L01/T7, L01A/T6, L03/T6, L03/T7, L04/T7, L05/T6, L11/T7	(餘料)1-7, 7-8, 8, 8-9, 9, 9	323.0	14	14	0	14	1-6@(234)x6 7@(384)x1 7@(55)x1 8@(684)x1 8@(355)x1 8@(26)x1 9@(684)x1 9@(355)x1 9@(26)x1

工程號碼: J853, 工程名稱: 試模窗(T6, T7)

開料長度: 5800, 總長料支數: 6, 總開料支數: 32

鋸片厚度(mm): 6, 料頭尾總切除(mm): 50, 浪費率(%): 16.05

鋁材開料清單 X85947

窗號	編號(用料狀況)	實用長度(長料開數)	需要支數	開料支數	長料支數	餘料支數	編號(剩餘長度)
W19/T6	1	2173.0	2	1	1	0	1@(3571)x1
W69/T6	(餘料)1	2173.0		1	0	1	1@(1392)x1
L11/T7	2	2098.0	1	1	1	0	2@(3646)x1
W59/T6	(餘料)2	1408.0	1	1	0	1	2@(2232)x1
W13/T6, W63/T6	(餘料)1-2	1182.0	2	2	0	2	1@(204)x1 2@(1044)x1
W21/T7	3	1173.0	2	1	1	0	3@(4571)x1
W71/T7	(餘料)3	1173.0		1	0	1	3@(3392)x1
W03/T7, W53/T7	(餘料)3, 3	1098.0	2	2	0	2	3@(2288)x1 3@(1184)x1
W08/T7, W58/T7	(餘料)2-3	1023.0	2	2	0	2	2@(15)x1 3@(155)x1
L03/T7	4	873.0	3	1	1	0	4@(4871)x1
W22/T7, W72/T7	(餘料)4, 4	873.0		2	0	2	4@(3992)x1 4@(3113)x1
W13/T6, W63/T6	(餘料)4, 4	832.0	2	2	0	2	4@(2275)x1 4@(1437)x1
L04/T7	(餘料)4	773.0	1	1	0	1	4@(658)x1
W10/T7	5	723.0	2	1	1	0	5@(5021)x1
W60/T7	(餘料)5	723.0		1	0	1	5@(4292)x1
L03/T6	(餘料)5	673.0	1	1	0	1	5@(3613)x1
L01/T7	(餘料)5	653.0	1	1	0	1	5@(2954)x1
W05R/T7	(餘料)4	573.0	1	1	0	1	4@(79)x1
W04R/T7	(餘料)5	473.0	1	1	0	1	5@(2475)x1
W77/T7	(餘料)5	471.5	1	1	0	1	5@(1997.5)x1
W77/T7	(餘料)5	435.5	1	1	0	1	5@(1556)x1
W11/T6, W61/T6	(餘料)5, 5	423.0	2	2	0	2	5@(1127)x1 5@(698)x1
L05/T6	(餘料)5	373.0	1	1	0	1	5@(319)x1
W02R/T7	6	323.0	2	1	1	0	6@(5421)x1
W52R/T7	(餘料)6	323.0		1	0	1	6@(5092)x1
L01A/T6	(餘料)5	273.0	1	1	0	1	5@(40)x1

工程號碼: J853, 工程名稱: 試模窗(T6, T7)  
開料長度: 5800, 總長料支數: 6, 總開料支數: 32

鋁材開料清單 X85946

鋸片厚度(mm): 6, 料頭尾總切除(mm): 50, 浪費率(%): 15.13

窗號	編號(用料狀況)	實用長度(長料開數)	需要支數	開料支數	長料支數	餘料支數	編號(剩餘長度)
W19/T6	1	2183.0	2	1	1	0	1@(3561)x1
W69/T6	(餘料)1	2183.0		1	0	1	1@(1372)x1
L11/T7	2	2108.0	1	1	1	0	2@(3636)x1
W59/T6	(餘料)2	1418.0	1	1	0	1	2@(2212)x1
W13/T6, W63/T6	(餘料)1-2	1192.0	2	2	0	2	1@(174)x1 2@(1014)x1
W21/T7	3	1183.0		1	1	0	3@(4561)x1
W71/T7	(餘料)3	1183.0		1	0	1	3@(3372)x1
W03/T7, W53/T7	(餘料)3, 3	1108.0	2	2	0	2	3@(2258)x1 3@(1144)x1
W58/T7	4	1033.0	2	1	1	0	4@(4711)x1
W08/T7	(餘料)3	1033.0		1	0	1	3@(105)x1
L03/T7, W22/T7, W72/T7	(餘料)2, 4, 4	883.0	3	3	0	3	2@(125)x1 4@(3822)x1 4@(2933)x1
W13/T6, W63/T6	(餘料)4, 4	842.0	2	2	0	2	4@(2085)x1 4@(1237)x1
L04/T7	(餘料)4	783.0	1	1	0	1	4@(448)x1
W10/T7	5	733.0	2	1	1	0	5@(5011)x1
W60/T7	(餘料)5	733.0		1	0	1	5@(4272)x1
L03/T6	(餘料)5	683.0	1	1	0	1	5@(3583)x1
L01/T7	(餘料)5	663.0	1	1	0	1	5@(2914)x1
W05R/T7	(餘料)5	583.0	1	1	0	1	5@(2325)x1
W04R/T7	(餘料)5	483.0	1	1	0	1	5@(1836)x1
W77/T7	(餘料)5	481.5	1	1	0	1	5@(1348.5)x1
W77/T7	(餘料)5	445.5	1	1	0	1	5@(897)x1
W11/T6, W61/T6	(餘料)4-5	433.0	2	2	0	2	4@(9)x1 5@(458)x1
L05/T6	(餘料)5	383.0		1	1	0	1
W02R/T7	6	333.0	2	1	1	0	6@(5411)x1
W52R/T7	(餘料)6	333.0		1	0	1	6@(5072)x1
L01A/T6	(餘料)6	283.0	1	1	0	1	6@(4783)x1

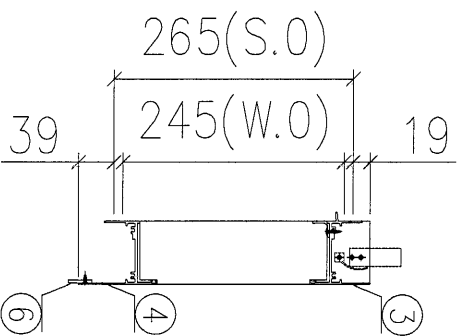
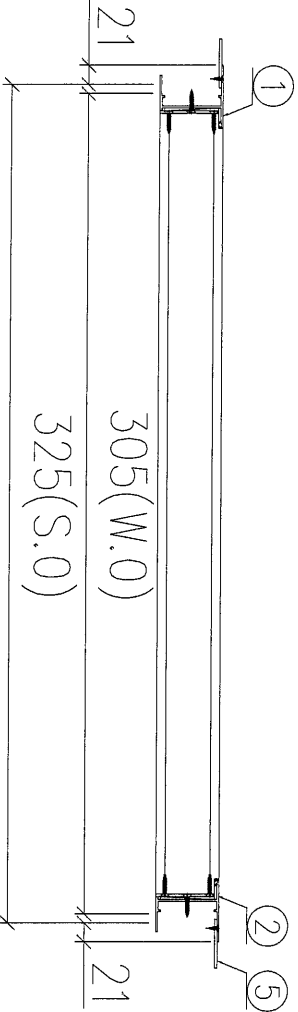
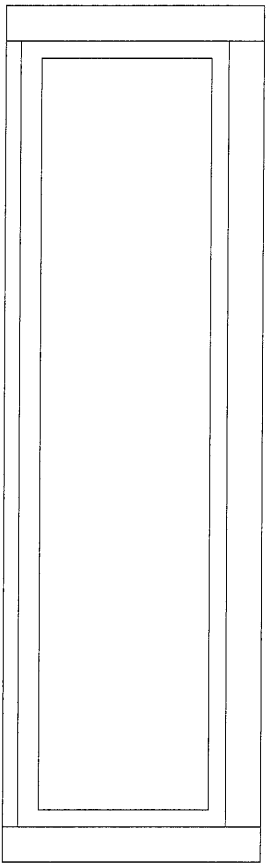






美特铝质 有限公司  
MIDI Aluminium Fabricator Ltd.

工程編號:	J-853	圖紙名稱:	佛沙窗組裝圖 (T6)	材料:	詳見本圖表內	表面處理:	古銅色JMQ213457	修改版次:	A	B	C
工程名稱:	錦上路延平道	圖號:	L01A/T6	數量:	1	製圖:	CJM	日期:	2021.11.10	審核:	WSH
日期:		日期:		日期:		日期:		日期:		日期:	



序号	涉及窗號	涉及施工圖號
1	L01A/T6	SC607
2	L01/T6	SC607a

序號	材料編號	材料名稱	加工圖號	長度 L(MM)	單位	隔數	
						單樞	小計
1	X85948	生左邊框	85948-L-02	323	支	1	1
2	X85948	生右邊框	85948-R-02	323	支	1	1
3	X85946	生框頂橫	85946-B-11	283	支	1	1
4	X85947	生框底橫	85947-L-02	273	支	1	1
5	55*3巴	企向加長鋁巴	5503A-323	323	支	2	2
6	26*3巴	底橫加長鋁巴	2603A-425	425	支	1	1

20



美特鋁質有限公司  
MDI Aluminium Fabricator Ltd.

工程編號: J-853

圖紙名稱: 佛沙窗組裝圖 (T6)

材料: 詳見本圖表內

表面處理: 古銅色JM0213457

日期: 2021.11.10

修改版次: A

審核: WSH

日期:

工程名稱: 錦上路延平道

圖號: L03/T6

數量: 1

製圖: C/M

日期:

審核: WSH

日期:

修改版次: A

日期:

審核: WSH

日期:

修改版次: A

日期:

審核: WSH

日期:

修改版次: A

日期:

審核: WSH

日期:

修改版次: A

日期:

審核: WSH

日期:

修改版次: A

日期:

審核: WSH

日期:

修改版次: A

日期:

審核: WSH

日期:

修改版次: A

日期:

審核: WSH

日期:

修改版次: A

日期:

審核: WSH

日期:

修改版次: A

日期:

審核: WSH

日期:

修改版次: A

日期:

審核: WSH

日期:

修改版次: A

日期:

審核: WSH

日期:

修改版次: A

日期:

審核: WSH

日期:

修改版次: A

日期:

審核: WSH

日期:

修改版次: A

日期:

審核: WSH

日期:

修改版次: A

日期:

審核: WSH

日期:

修改版次: A

日期:

審核: WSH

日期:

修改版次: A

日期:

審核: WSH

日期:

修改版次: A

日期:

審核: WSH

日期:

修改版次: A

日期:

審核: WSH

日期:

修改版次: A

日期:

審核: WSH

日期:

修改版次: A

日期:

審核: WSH

日期:

修改版次: A

日期:

審核: WSH

日期:

修改版次: A

日期:

審核: WSH

日期:

修改版次: A

日期:

審核: WSH

日期:

修改版次: A

日期:

審核: WSH

日期:

修改版次: A

日期:

審核: WSH

日期:

修改版次: A

日期:

審核: WSH

日期:

修改版次: A

日期:

審核: WSH

日期:

修改版次: A

日期:

審核: WSH

日期:

修改版次: A

日期:

審核: WSH

日期:

修改版次: A

日期:

審核: WSH

日期:

修改版次: A

日期:

審核: WSH

日期:

修改版次: A

日期:

審核: WSH

日期:

修改版次: A

日期:

審核: WSH

日期:

修改版次: A

日期:

審核: WSH

日期:

修改版次: A

日期:

審核: WSH

日期:

修改版次: A

日期:

審核: WSH

日期:

修改版次: A

日期:

審核: WSH

日期:

修改版次: A

日期:

審核: WSH

日期:

修改版次: A

日期:

審核: WSH

日期:

修改版次: A

日期:

審核: WSH

日期:

修改版次: A

日期:

審核: WSH

日期:

修改版次: A

日期:

審核: WSH

日期:

修改版次: A

日期:

審核: WSH

日期:

修改版次: A

日期:

審核: WSH

日期:

修改版次: A

日期:

審核: WSH

日期:

修改版次: A

日期:

審核: WSH

日期:

修改版次: A

日期:

審核: WSH

日期:

修改版次: A

日期:

審核: WSH

日期:

修改版次: A

日期:

審核: WSH

日期:

修改版次: A

日期:

審核: WSH

日期:

修改版次: A

日期:

審核: WSH

日期:

修改版次: A

日期:

審核: WSH

日期:

修改版次: A

日期:

審核: WSH

日期:

修改版次: A

日期:

審核: WSH

日期:

修改版次: A

日期:

審核: WSH

日期:

修改版次: A

日期:

審核: WSH

日期:

修改版次: A

日期:

審核: WSH

日期:

修改版次: A

日期:

審核: WSH

日期:

修改版次: A

日期:

審核: WSH

日期:

修改版次: A

日期:

審核: WSH

日期:

修改版次: A

日期:

審核: WSH

日期:

修改版次: A

日期:

審核: WSH

日期:

修改版次: A

日期:

審核: WSH

日期:

修改版次: A

日期:

審核: WSH

日期:

修改版次: A

日期:

審核: WSH

日期:

修改版次: A

日期:

審核: WSH

日期:

修改版次: A

日期:

審核: WSH

日期:

修改版次: A

日期:

審核: WSH

日期:

修改版次: A

日期:

審核: WSH

日期:

修改版次: A

日期:

審核: WSH

日期:

修改版次: A

日期:

審核: WSH

日期:

修改版次: A

日期:

審核: WSH

日期:



美特鋁質 有限公司  
MIDI Aluminium Fabricator Ltd.

工程編號: J-853

工程名稱: 錦上路延平道

圖紙名稱:

佛沙窗組裝圖 (T6)  
圖號: L05/T6

材料: 詳見本圖表內  
數量: 1

製圖: CJM

表面處理:

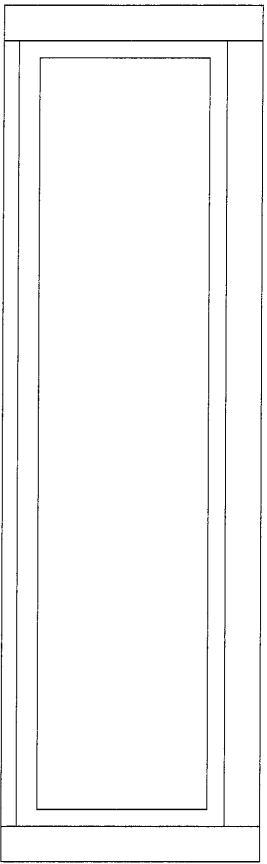
古銅色/JM0213457  
日期: 2021.11.10

審核: WSH

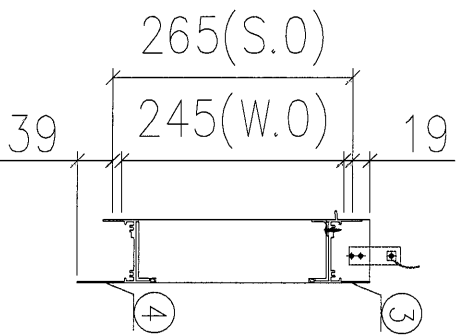
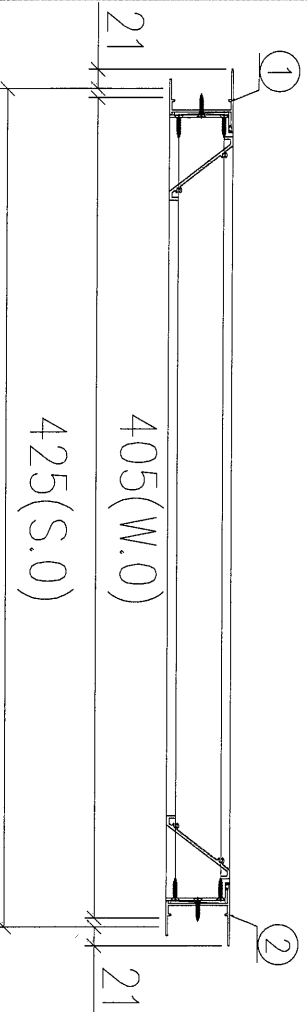
修改版次: A  
日期:

B

C



22



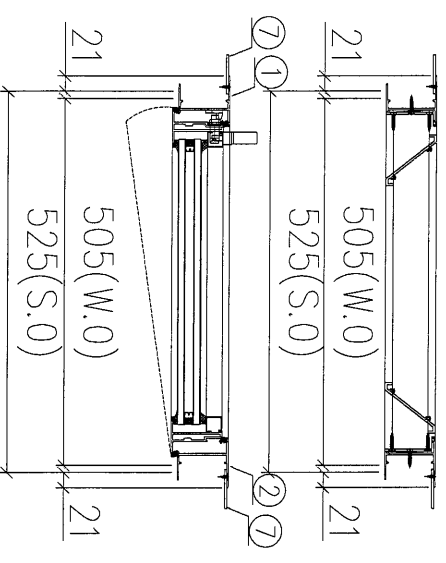
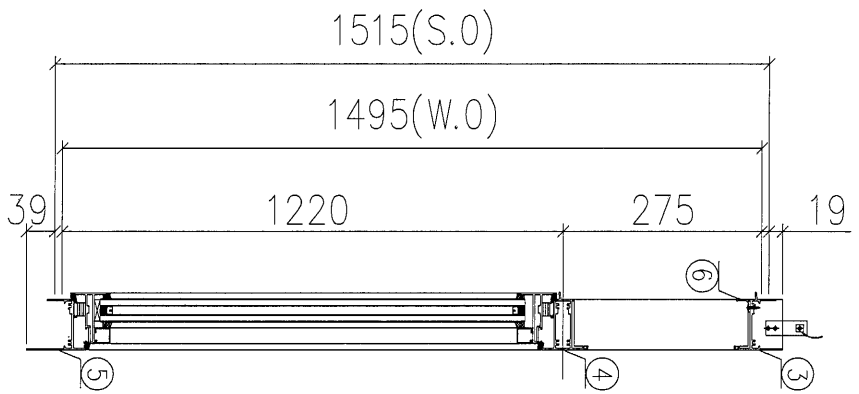
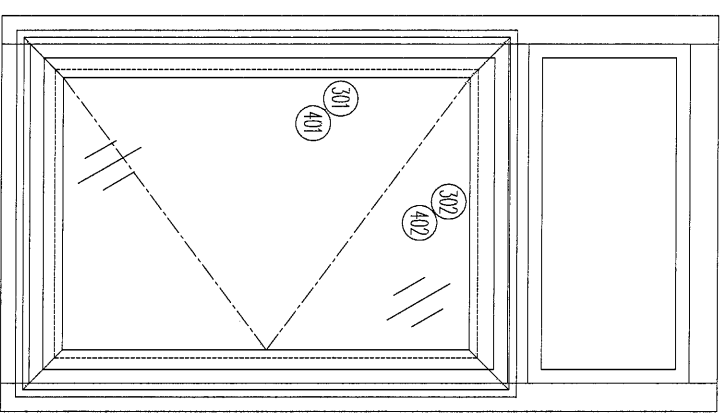
序号	涉及窗號	涉及 施工圖號
1	L05/T6	SC604
2	L05/T6	SC604a

序號	材料編號	材料名稱	加工圖號	長度 L (MM)	單位	幅數	
						單樞	小計
1	X85948	生左邊框	85948-L1-01	323	支	1	1
2	X85948	生右邊框	85948-R1-01	323	支	1	1
3	X85946	生框頂橫	85946-B-10	383	支	1	1
4	X85947	生框底橫	85947-G-01	373	支	1	1
5							
6							

23

工程編號:	J-853	圖紙名稱:	佛沙窗組裝圖 (T6)	材料:	詳見本圖表內	表面處理:	古銅色JM0213457	修改版次:	A	B	C
工程名稱:	錦上路延平道	圖號:	W03RT6	數量:	1	製圖:	CMM	日期:	2021.11.10	審核:	WSH
									日期:		

序号	涉及窗號	涉及施工圖號
1	W03AR/T6	SC606
2	W03R/T6	SC606b



加工說明:  
1、不需生產, 此鐵模用原 (W04R/T7) 試模窗代  
替;

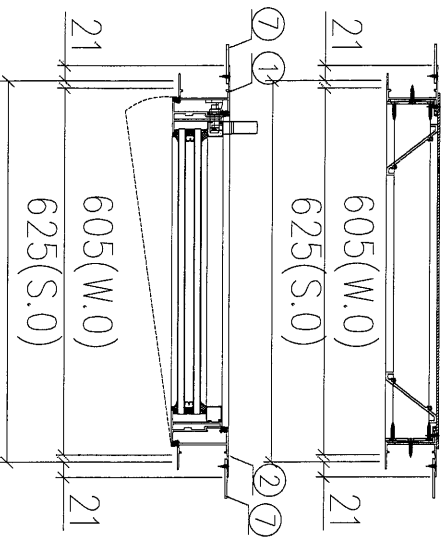
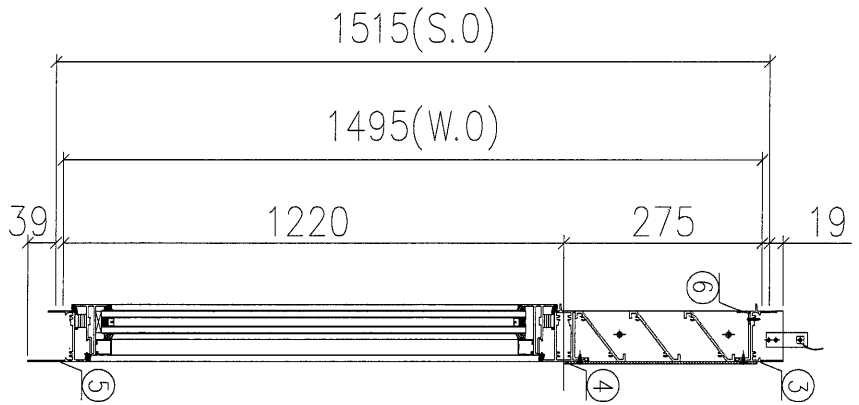
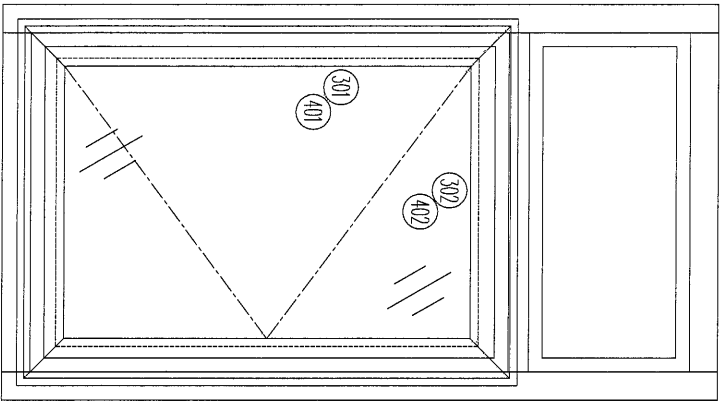
24



美特铝质 有限公司  
MDI Aluminium Fabricator Ltd.

工程編號: J-853	圖紙名稱: 佛沙窗組裝圖 (T6)	材料: 詳見本圖表內	表面處理: 古銅色JM0213457	修改版次: A	B	C
工程名稱: 錦上路延平道	圖號: W06R/T6	數量: 1	日期: 2021.11.10	審核: WSH		
		製圖: CJM		日期:		

序号	涉及窗號	涉及施工圖號
1	W06AR/T6	SC606
2	W06R/T6	SC606b



加工說明:  
1、不需生產, 此鐵模用原 (W05R/T7) 試模窗代  
替;



美特鋁質有限公司  
MDI Aluminium Fabricator Ltd.

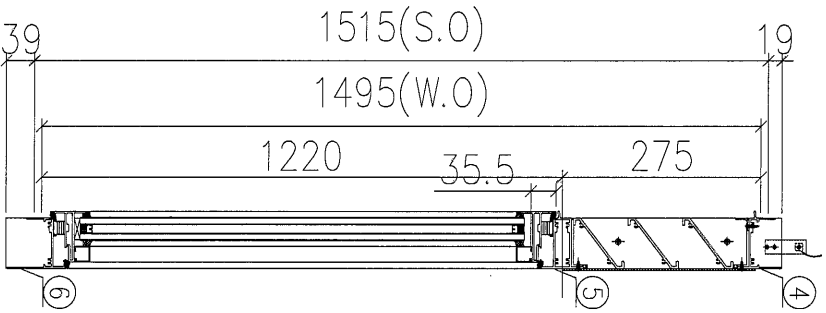
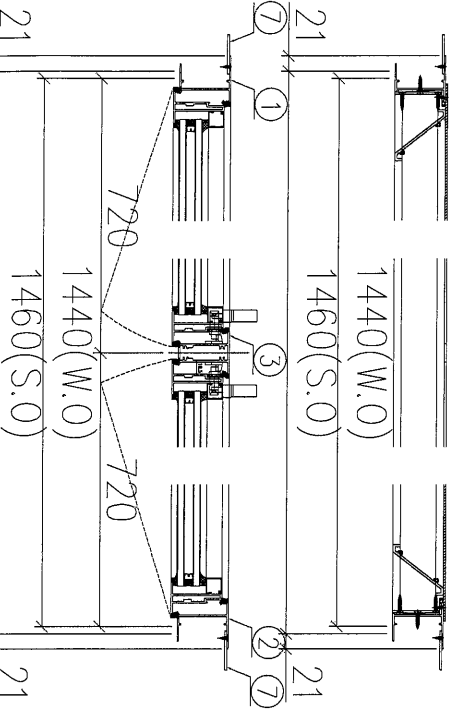
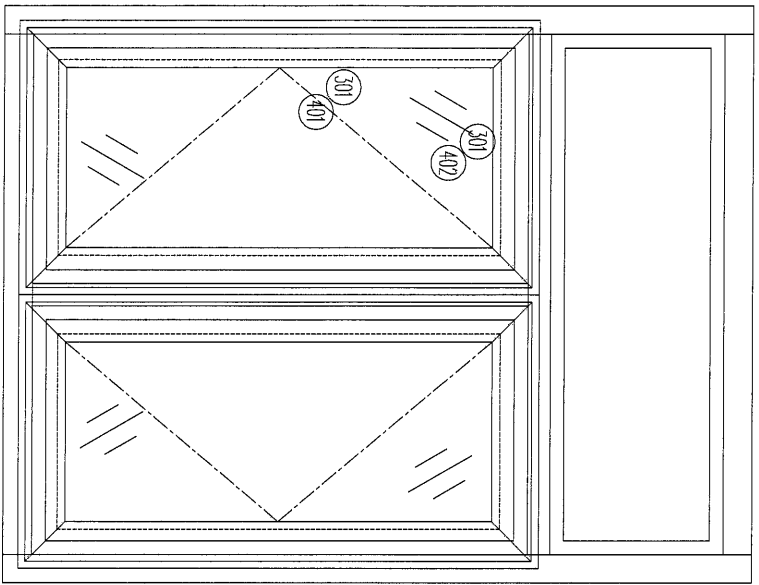
工程編號: J-853  
工程名稱: 錦上路延平道

圖紙名稱: 佛沙窗組裝圖 (T6)  
圖號: W09/T6

材料: 詳見本圖表內  
數量: 1  
製圖: CJM

表面處理: 古銅色JM0213457  
日期: 2021.11.10  
審核: WSH

修改版次: A B C  
日期:

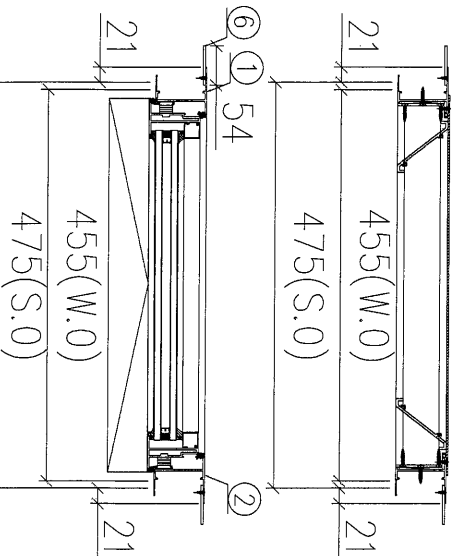
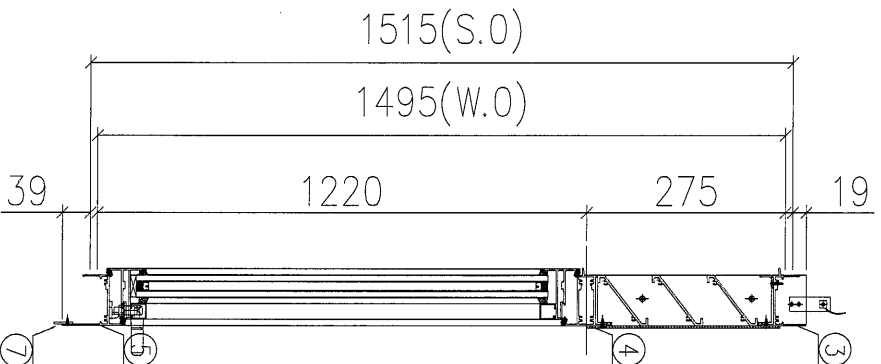
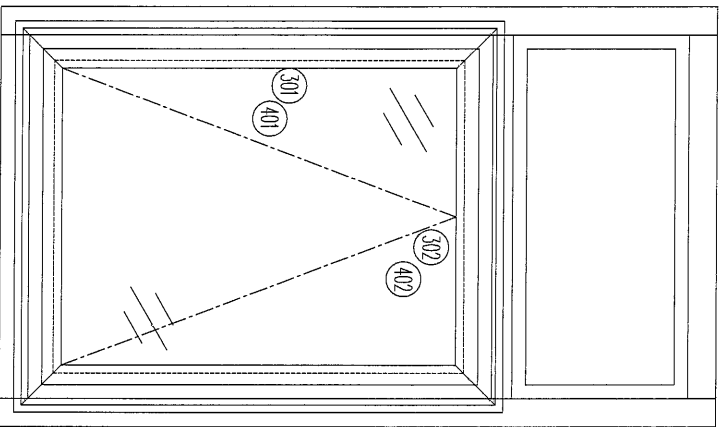


序号	涉及窗號	涉及 施工圖號
1	W09/T6	SC601
2	W09A/T6	SC601c

加工說明:  
1、不需生產, 此鐵模用原 (W09/T5) 試模窗代  
替;

25

序号	涉及窗號	涉及施工圖號
1	W11/T6	SC603



- 加工說明:
- 1、不需安裝配件;
  - 2、窗玉用撞角碼組裝、用螺絲直接固定入框;
  - 3、不需安裝百頁玉;
  - 4、有加長鋁巴;

加工說明:  
1、不需生產, 此鐵模用原 (W01R/T5) 試模窗代替;  
2: 此窗材料清單使用原 (W01R/T5) 試模窗清單, 本圖清單中仅供參考, 在 (W01R/T5) 基礎之上, 加2-55\*3巴, 1-26\*3巴

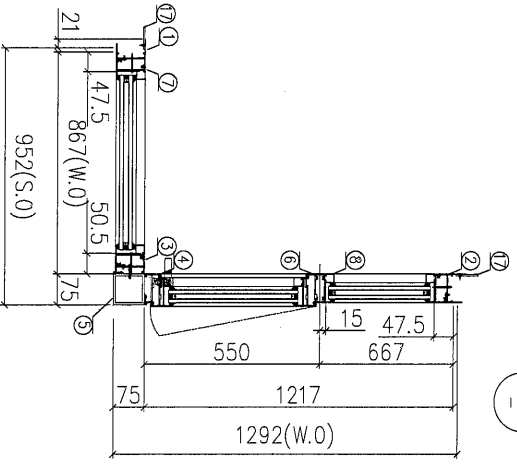
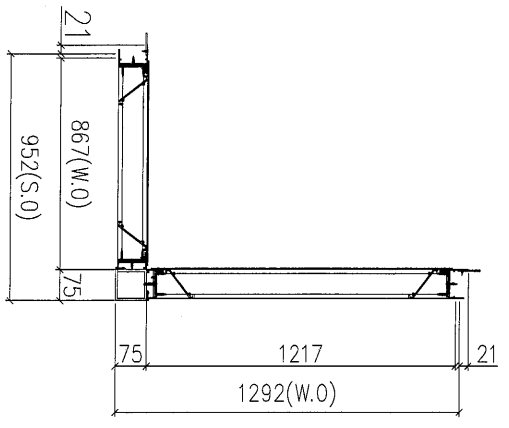
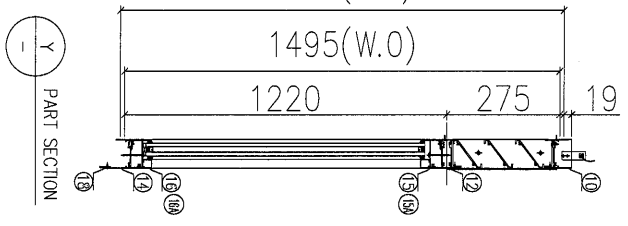
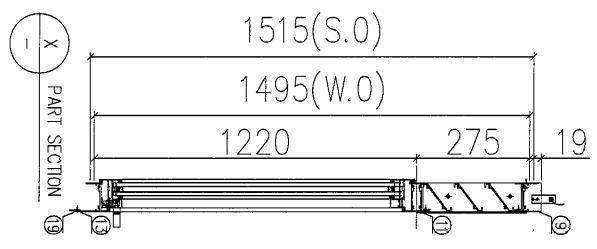
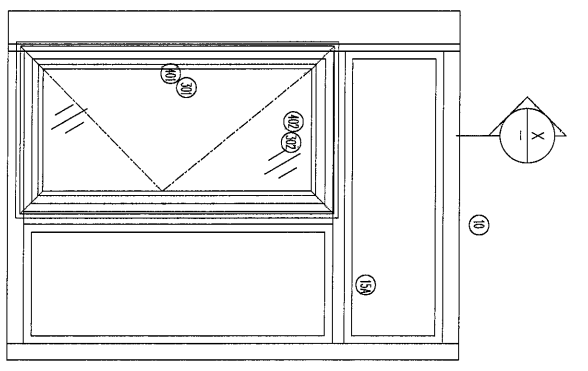
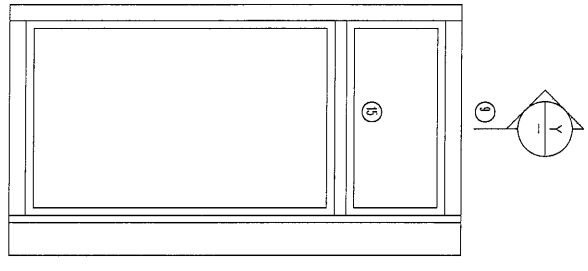
序號	材料編號	材料名稱	加工圖號	長度 L(MM)	單位	幅數		1
						單樞	小計	
1	X85948	生左邊框	85948-14-01	1573	支	1	1	1
2	X85948	生右邊框	85948-R4-01	1573	支	1	1	1
3	X85946	生框頂樑	85946-B-04A	433	支	1	1	1
4	X85954	上生下生中樑	85954-B-01A	433	支	1	1	1
5	X85947	生框底樑	85947-A-01	423	支	1	1	1
6	55*3巴	企回加長鋁巴	5503A-1573	1573	支	2	2	2
7	26*3巴	橫回加長鋁巴	2603A-575	575	支	1	1	1

如下為生玉料

301	X85952	生窗玉企	85952-A-07A	1199.5	支	2	2	2
302	X85952	生窗玉樑	85952-A-08A	431	支	2	2	2
401	X85957	企玻璃線	直口開料	1128.5	支	2	2	2
402	X85957	橫玻璃線	直口開料	321	支	2	2	2

27

序號	涉及圖號	涉及 施工圖號
1	W13/T6	SC605



- 加工說明:  
1、不需安裝配件;  
2、窗玉用兼角碼組裝、用螺絲直接固定入框;  
3、不需安裝百頁玉;  
4、有加长鋁巴;

序號	材料編號	材料名稱	加工圖號	長度 L (MM)	單位	數量
1	X88948	生右邊框	85948-L-03	1573	支	1
2	X88948	生右邊框	85948-R-03	1573	支	1
3	X88961	生左夾企	85961-A-01	1373	支	1
4	X88961	生右夾企	85961-R-01	1373	支	1
5	X88963	90度轉角通	85963-A-01	1673	支	1
6	X88955	左生右梗中企	85955-R-01	1191.5	支	1
7	X88956	企反封線	85956-3LC	1185.5	支	3
8	X88957	框企夾膠線	框企夾膠線	1084.5	支	4
9	X88946	生框頂橫	85946-B-05	842	支	1
10	X88946	生框頂橫	85946-B-06	1192	支	1
11	X88954	上生下生中橫	85954-G-01	842	支	1
12	X88954	上生下生中橫	85954-G-02	1192	支	1
13	X88947	生框底橫	85947-A-03	832	支	1
14	X88947	生框底橫	85947-K-01	1182	支	1
15	X88936	橫反封線	85936-4LD	769	支	2
15A	X88936	橫反封線	85936-4LC	604.5	支	2
16	X88957	擱橫玻璃線	框企膠料	769	支	2
17	53*3鋁巴	企向加长鋁巴	5303A-1573	1573	支	2
18	26*3鋁巴	橫向加长鋁巴	2603B-927	927	支	1
19	26*3鋁巴	擱向加长鋁巴	2603B-1277	1277	支	1

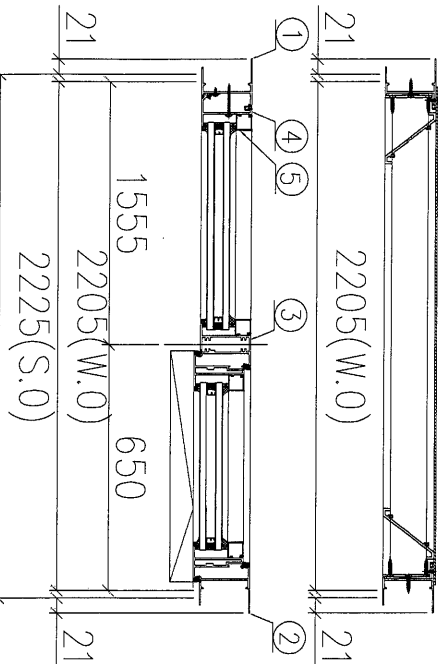
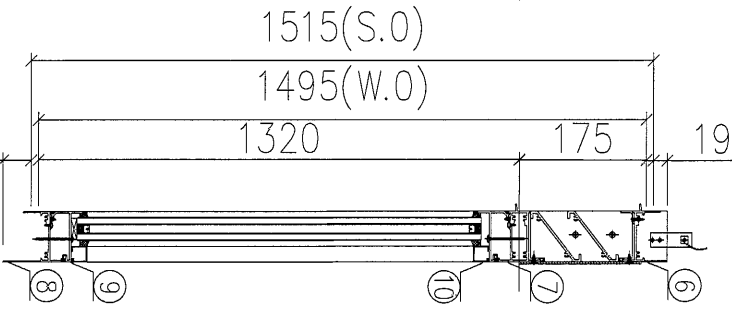
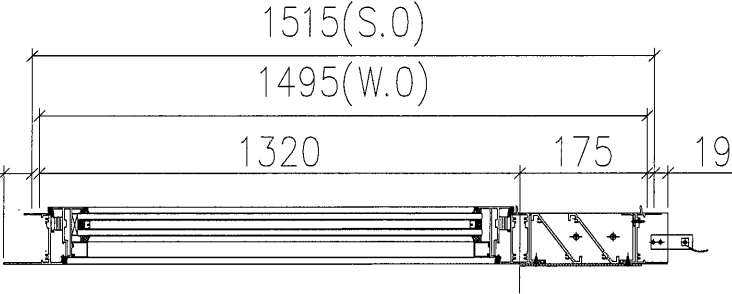
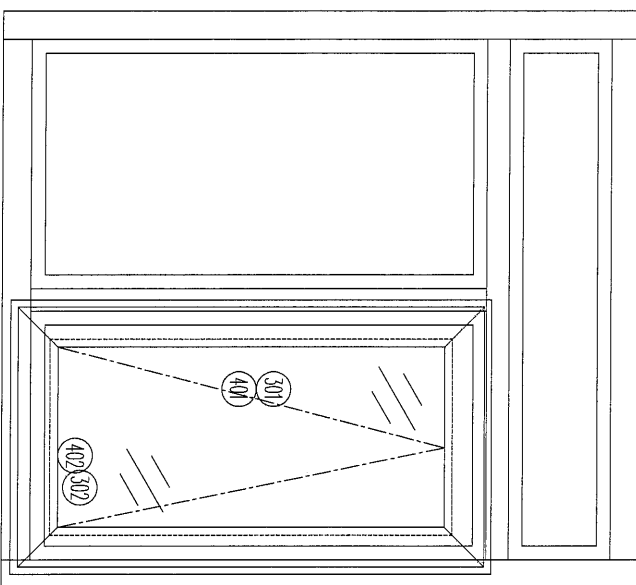
如下為生玉料

301	X88952	生窗玉企	85952-A-09	1190.5	支	2
302	X88952	生窗玉頂	85952-A-10	326.5	支	2
401	X88957	企玻璃線	框企膠料	1128.5	支	2
402	X88957	橫玻璃線	框企膠料	416.5	支	2

28

美特鋁質 有限公司 MIDI Aluminum Fabricator Ltd.		工程編號: J-853 工程名稱: 錦上格延平道	圖紙名稱: 佛沙窗組裝圖 (T6) 圖號: W19/T6	材料: 詳見本圖表內 數量: 1 製圖: CMM 日期: 2021.11.10 審核: WSH	表面處理: 古銅色JMQ213457 修改版次: A 日期:	B C
--	--	-----------------------------	---------------------------------	---	--------------------------------------	--------

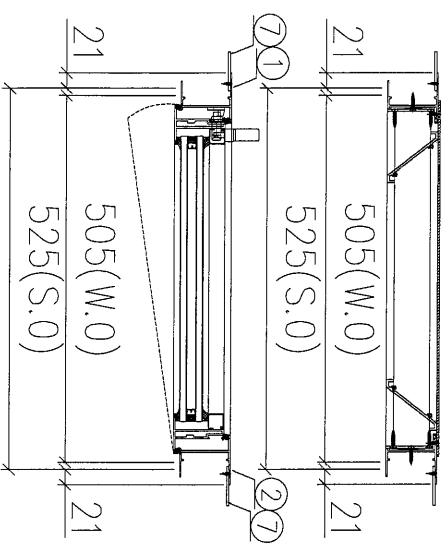
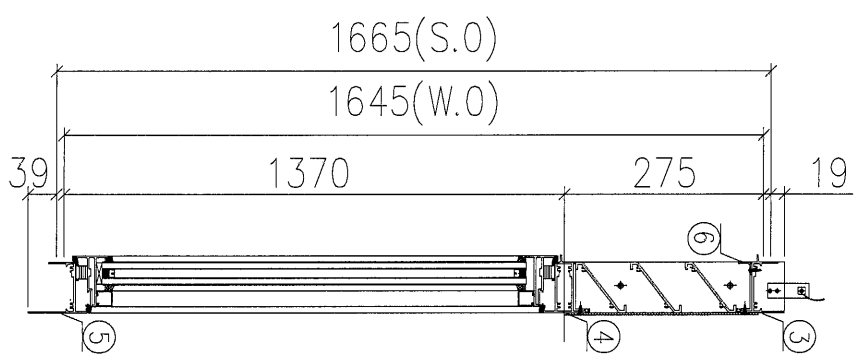
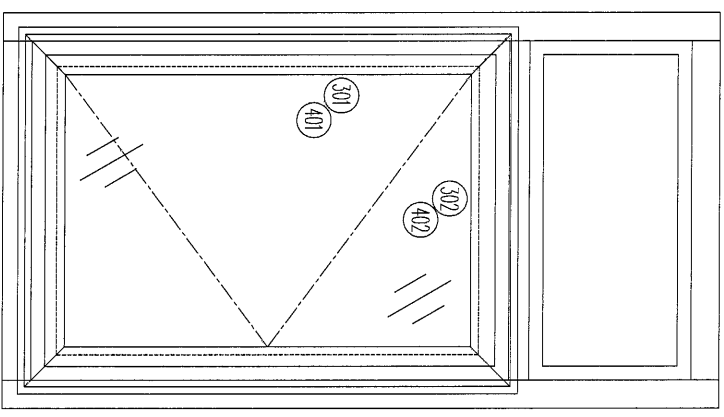
序号	涉及窗號	涉及施工圖號
1	W19/T6	SC602



加工說明:  
 1、不需安裝配件;  
 2、窗玉用撞角碼組裝、用螺絲直接固定入框;  
 3、不需安裝百頁玉;

序號	材料編號	材料名稱	加工圖號	長度 L(MM)	單位	數量	小計
1	X85948	生左邊框	85948-12-02	1573	支	1	1
2	X85948	生右邊框	85948-R3-02	1573	支	1	1
3	X85955	左邊生中企	85955-A-01	1291.5	支	1	1
4	X85956	企反打線	85956-3LA	1285.5	支	1	1
5	X85957	框企玻璃線	直口開料	1189.5	支	2	2
6	X85946	生框頂嵌	85946-B-02	2183	支	1	1
7	X85954	上生下生中嵌	85954-C-01	2183	支	1	1
8	X85947	生框底嵌	85947-E-01	2173	支	1	1
9	X85956	橫反扣線	85956-4LA	1492.5	支	2	2
10	X85957	橫嵌玻璃線	直口開料	1492.5	支	2	2
如下為生玉料							
301	X85952	生窗玉企	85952-A-03	1299.5	支	2	2
302	X85952	生窗玉側	85952-A-04	629.5	支	2	2
401	X85957	企玻璃線	直口開料	1228.5	支	2	2
402	X85957	橫玻璃線	直口開料	519.5	支	2	2

工程編號: J-833	工程名稱: 錦上路延平道	圖紙名稱: 佛沙窗組裝圖 (T6)	材料: 詳見本圖表內	表面處理: 古銅色 JMO213457	修改版次: A
圖號:	圖號:	圖號:	數量: 1	日期: 2021.11.10	修改版次: B
圖號:	圖號:	圖號:	製圖: CJM	審核: WSH	修改版次: C



加工說明:  
1、不需生產, 此鐵模用原 (W94L/T5) 試模窗代替;

序號	涉及窗號	涉及施工圖號
1	W53R/T6	SC606a
2	W53AR/T6	SC606c



美特鋁質有限公司  
MDI Aluminum Fabricator Ltd.

工程編號: J-853  
工程名稱: 錦上路延平道

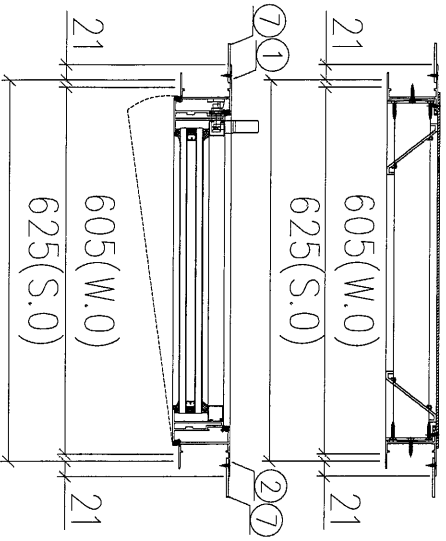
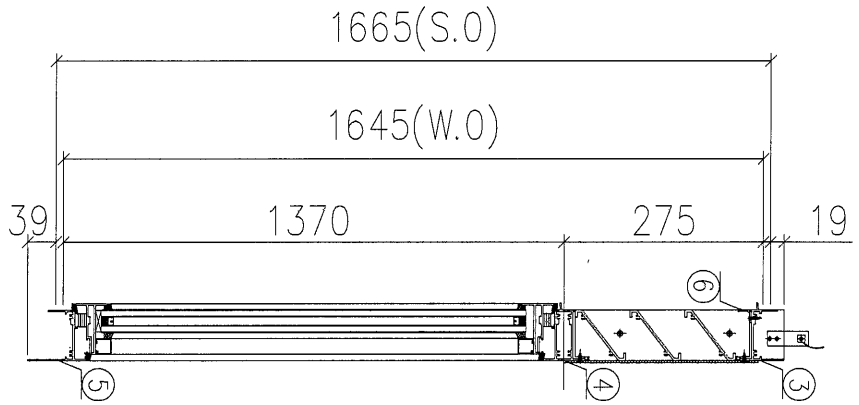
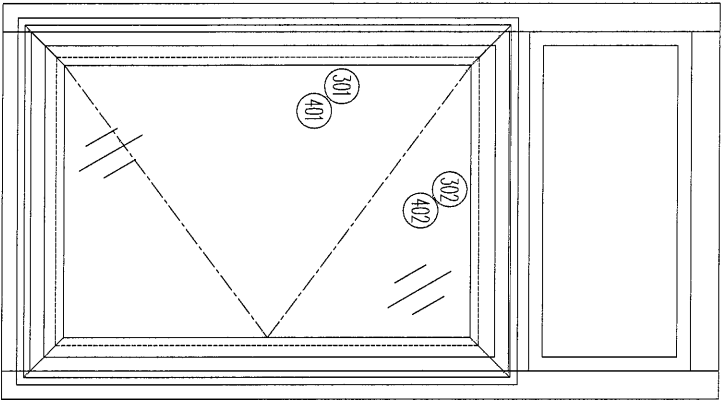
圖紙名稱: 佛沙窗組裝圖 (T6)  
圖號: W56RT6

材料: 詳見本圖表內  
數量: 1  
製圖: CJM

表面處理: 古銅色JM0213457  
日期: 2021.11.10  
審核: WSH

修改版次: A B C  
日期: 日期: 日期:

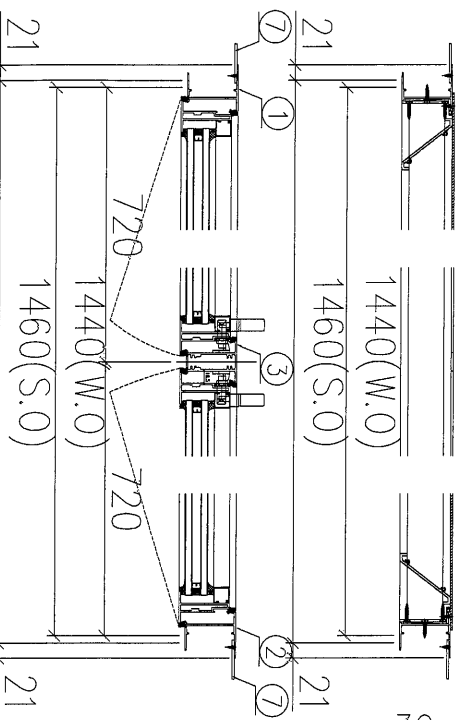
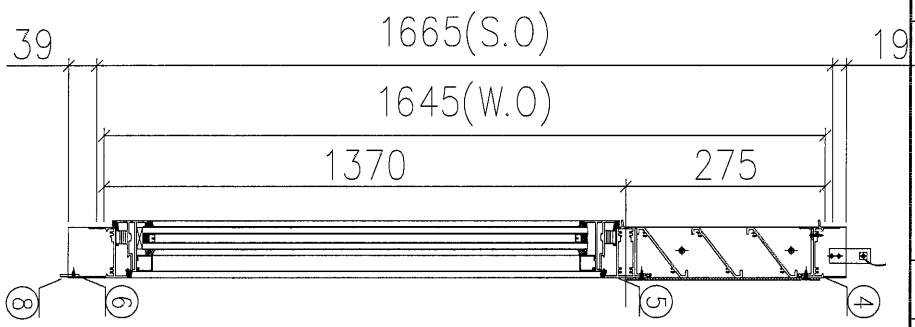
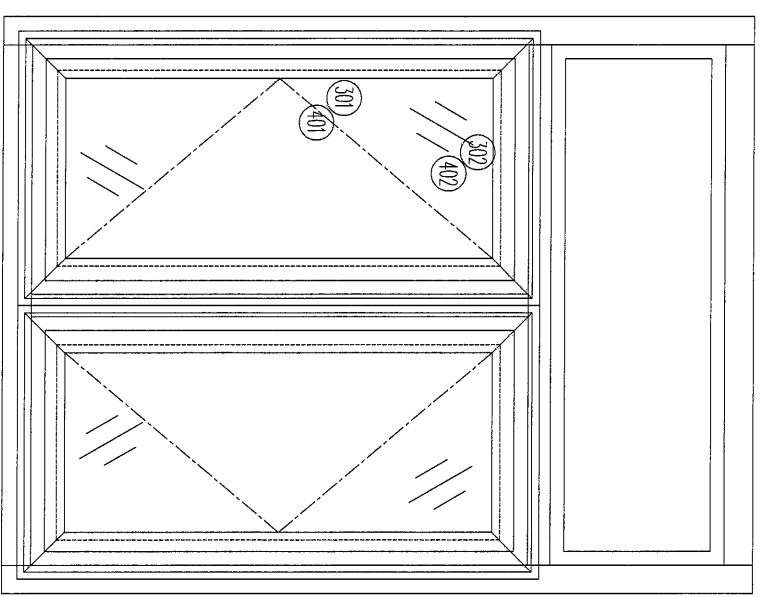
序号	涉及窗號	涉及施工圖號
1	W56R/T6	SC606a
2	W56AR/T6	SC606c



30

加工說明:  
1、不需生產，此鐵模用原 (W68L/T5) 試模窗代替;

工程編號: J-853	圖紙名稱: 佛沙窗組裝圖 (T6)	材料: 詳見本圖表內	表面處理: 古銅色JM0213457	修改版次: A	B	C
工程名稱: 錦上路延平道	圖號: W59/T6	數量: 1	日期: 2021.11.10	審核: WSH		
		製圖: CJM		日期:		



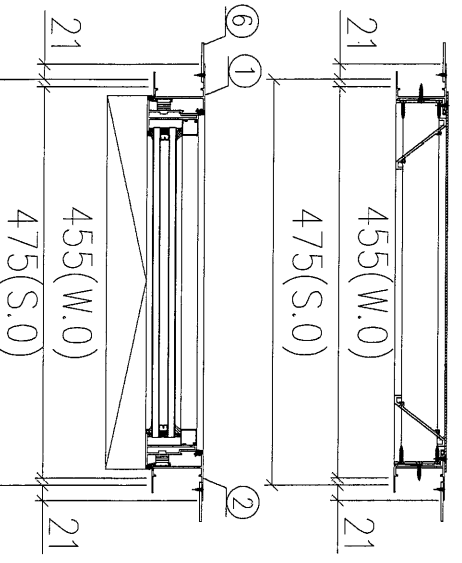
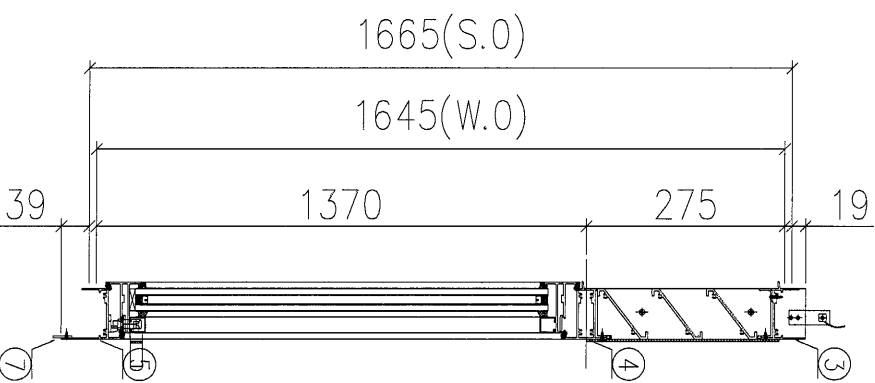
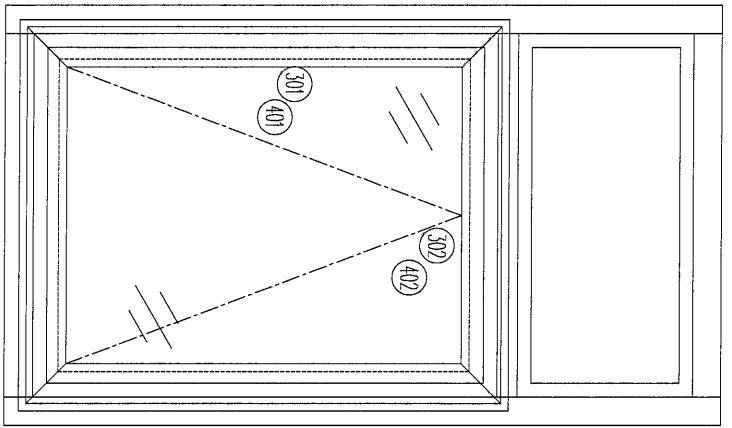
序号	涉及窗號	涉及施工圖號
1	W59/T6	SC601a
2	W59A/T6	SC601b

- 加工說明:
- 1、不需安裝配件;
  - 2、窗玉用撞角碼組裝、用螺絲直接固定入框;
  - 3、不需安裝百頁玉;
  - 4、有加长鋁巴;

序號	材料編號	材料名稱	加工圖號	長度 L(300)	單位	數量	備註
1	X85948	生左邊框	85948-12-01	1723	支	1	1
2	X85948	生右邊框	85948-R2-01	1723	支	1	1
3	X85953	生左生中企	85953-A-01	1311.5	支	1	1
4	X85946	生框頂橫	85946-B-01	1418	支	1	1
5	X85954	生上下生中橫	85954-A-01	1418	支	1	1
6	X85947	生框底橫	85947-B-01	1408	支	1	1
7	55*3巴	企加长鋁巴	5503B-1560	1560	支	2	2
8	20*3巴	鐵加长鋁巴	2003A-1560	1560	支	1	1
如下為生玉料							
301	X85952	生窗玉企	85952-A-01	1349.5	支	4	4
302	X85982	生窗玉橫	85952-A-02	699.5	支	4	4
401	X85957	企玻璃線	重口開料	1278.5	支	4	4
402	X85957	橫玻璃線	直口開料	589.5	支	4	4

32

工程編號: J-853	圖紙名稱: 佛沙窗組裝圖 (T6)	材料: 詳見本圖表內	表面處理: 古銅色 JMC213457	修改版次: A	B	C
工程名稱: 錦上路延平道	圖號: W61/T6	數量: 1	日期: 2021.11.10	審核: WSH	日期:	

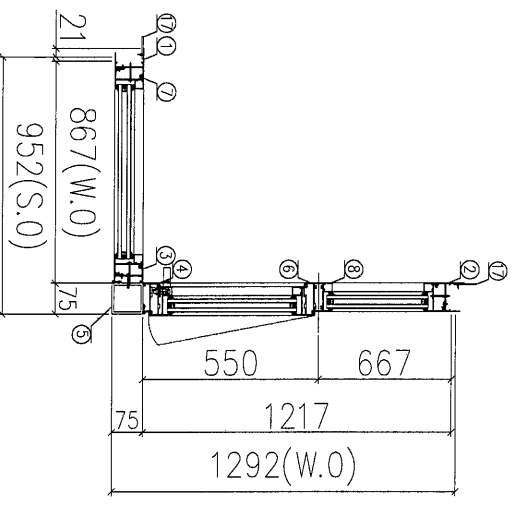
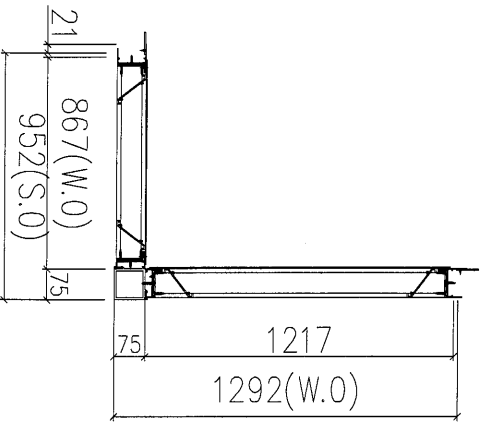
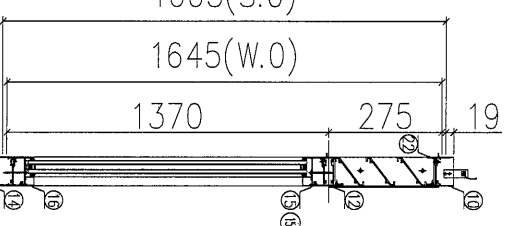
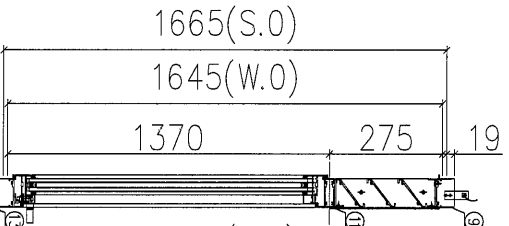
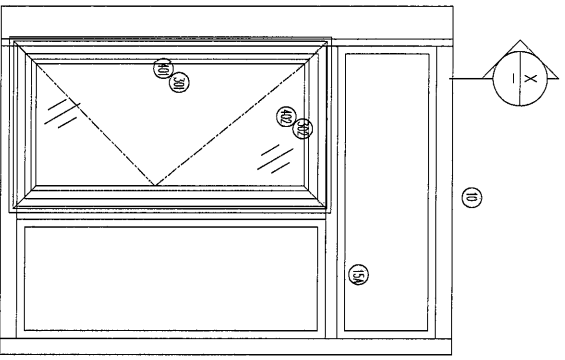
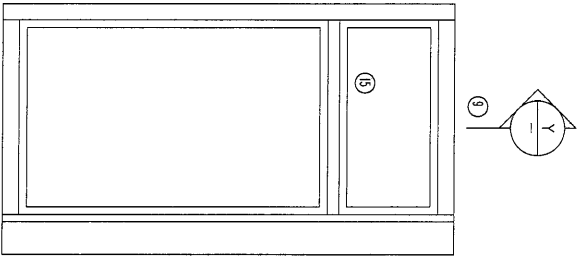


序号	涉及窗號	涉及施工圖號
1	W61/T6	SC603a
2	W91/T6	SC603b

- 加工說明:
- 1、不需安裝配件;
  - 2、窗玉用撞角碼組裝、用螺絲直接固定入框;
  - 3、不需安裝百頁玉;
  - 4、有加長鋁巴;

序號	材料編號	材料名稱	加工圖號	長度 L (MM)	單位	幅數	小計
1	X85948	生左邊框	85948-L4-02	1723	支	1	1
2	X85948	生右邊框	85948-R4-02	1723	支	1	1
3	X85946	生框頂橫	85946-B-04	433	支	1	1
4	X85954	上生下生中橫	85954-B-01	433	支	1	1
5	X85947	生框底橫	85947-A-02	423	支	1	1
6	55*3巴	企向加長鋁巴	5503A-1723	1723	支	2	2
7	26*3巴	橫向加長鋁巴	2603A-575	575	支	1	1
如下為生玉料							
301	X85952	生窗玉企	85952-A-07	1349.5	支	2	2
302	X85952	生窗玉橫	85952-A-08	431	支	2	2
401	X85957	企玻璃線	直口開料	1278.5	支	2	2
402	X85957	橫玻璃線	直口開料	321	支	2	2

序號	涉及簡號	涉及施工圖號
1	W63/T6	SC605a



- 加工說明:  
 1、不需安裝配件;  
 2、窗玉用撞角碼組裝、用螺絲直接固定入框;  
 3、不需安裝百頁玉;  
 4、有加長鋁巴;

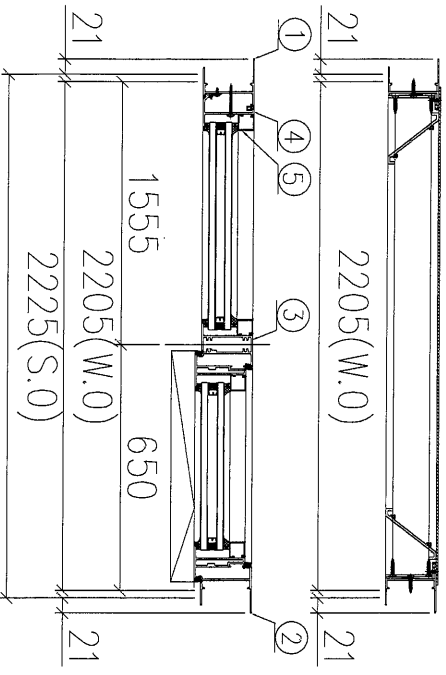
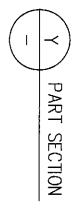
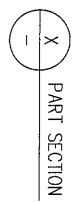
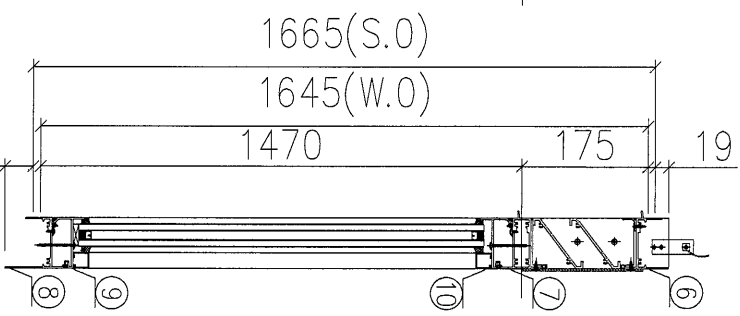
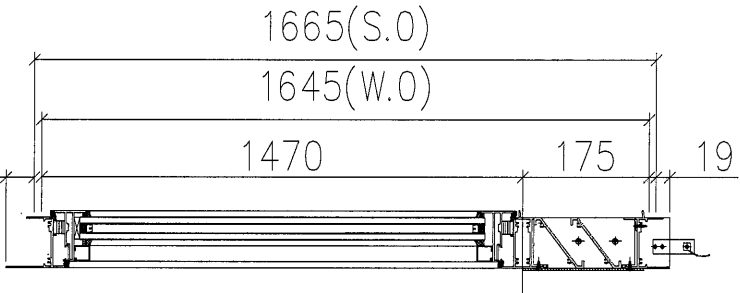
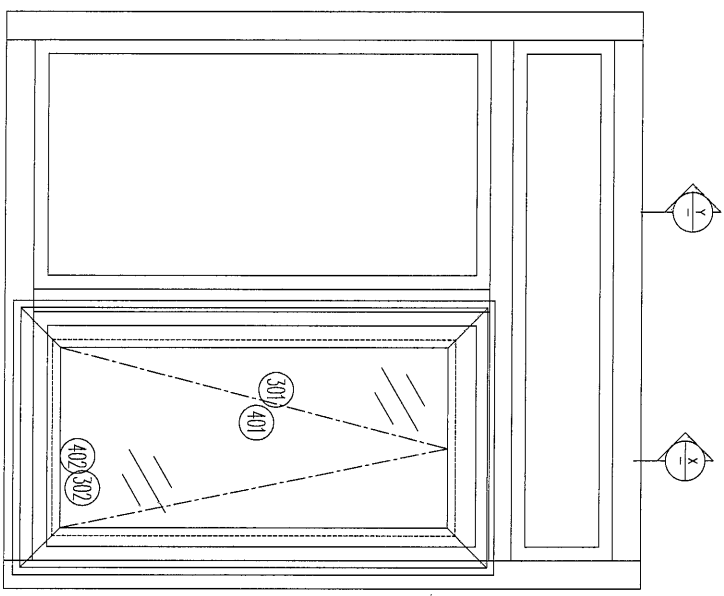
序號	材料編號	材料名稱	加工圖號	長度 L(MM)	單位	數量
1	X85948	生左邊框	85948-14-04	1723	支	1
2	X85948	生右邊框	85948-R4-04	1723	支	1
3	X85961	生左夾企	85961-L4-02	1723	支	1
4	X85961	生右夾企	85961-R4-02	1723	支	1
5	X85963	90度轉角通	85963-A-02	1823	支	1
6	X85955	左生右邊中企	85955-B-02	1341.5	支	1
7	X85956	企反拍線	85956-31D	1235.5	支	3
8	X85957	梗企玻璃線	直口開料	1239.5	支	4
9	X85946	生框頂橫	85946-B-07	842	支	1
10	X85946	生框頂橫	85946-B-08	1192	支	1
11	X85964	上生下生中橫	85964-B-03	842	支	1
12	X85954	上生下生中橫	85954-L-02	1192	支	1
13	X86847	生框底橫	85947-A-04	832	支	1
14	X85947	橫反拍線	85947-A-02	1182	支	1
15	X86846	橫反拍線	85846-41E	789	支	2
16	X85957	梗企玻璃線	直口開料	604.5	支	2
17	5.5*3鋁巴	企向加長鋁巴	5503A-1723	789	支	2
18	26*3鋁巴	企向加長鋁巴	2603B-927	1723	支	2
19	26*3鋁巴	企向加長鋁巴	2603B-1277	927	支	1
如下為生玉料						
301	X85952	生窗玉企	85952-A-11	1349.5	支	2
302	X85952	生窗玉頂	85952-A-12	526.5	支	2
401	X85957	企玻璃線	直口開料	1278.5	支	2
402	X85957	梗玻璃線	直口開料	416.5	支	2

33

34

工程編號: J-853	圖紙名稱: 佛沙窗組裝圖 (T6)	材料: 詳見本圖表內	表面處理: 古銅色JM0213457	修改版次: A B C
工程名稱: 錦上路延平道	圖號: W69/T6	數量: 1	日期: 2021.11.10	日期:
		製圖: CJM	審核: WSH	

序号	涉及窗號	涉及施工圖號
1	W69/T6	SC602a



加工說明:  
1、不需安裝配件;  
2、窗玉用撞角碼組裝、用螺絲直接固定入框;  
3、不需安裝百頁玉;

序號	材料編號	材料名稱	加工圖號	長度 L(MM)	單位	編數	備註
1	X85948	生左邊框	85948-12-03	1723	支	1	1
2	X85949	生右邊框	85948-12-03	1723	支	1	1
3	X85955	左框生中企	85955-A-02	1441.5	支	1	1
4	X85956	企反拍線	85956-31B	1435.5	支	1	1
5	X85957	橫企或膠線	直口膠料	1339.5	支	2	2
6	X85946	生框頂橫	85946-B-03	2183	支	1	1
7	X85951	上生下生中橫	85951-C-02	2183	支	1	1
8	X85947	生框底橫	85947-E-02	2173	支	1	1
9	X85956	橫反拍線	85956-41B	1492.5	支	1	1
10	X85957	橫企或膠線	直口膠料	1492.5	支	2	2
如下為生玉料							
301	X86982	生窗玉企	86982-A-05	1449.5	支	2	2
302	X85952	生窗玉槽	85952-A-06	629.5	支	2	2
401	X85957	企玻璃塊	直口膠料	1378.5	支	2	2
402	X85957	橫玻璃塊	直口膠料	519.5	支	2	2



美特鋁質 有限公司  
MIDI Aluminium Fabricator Ltd.

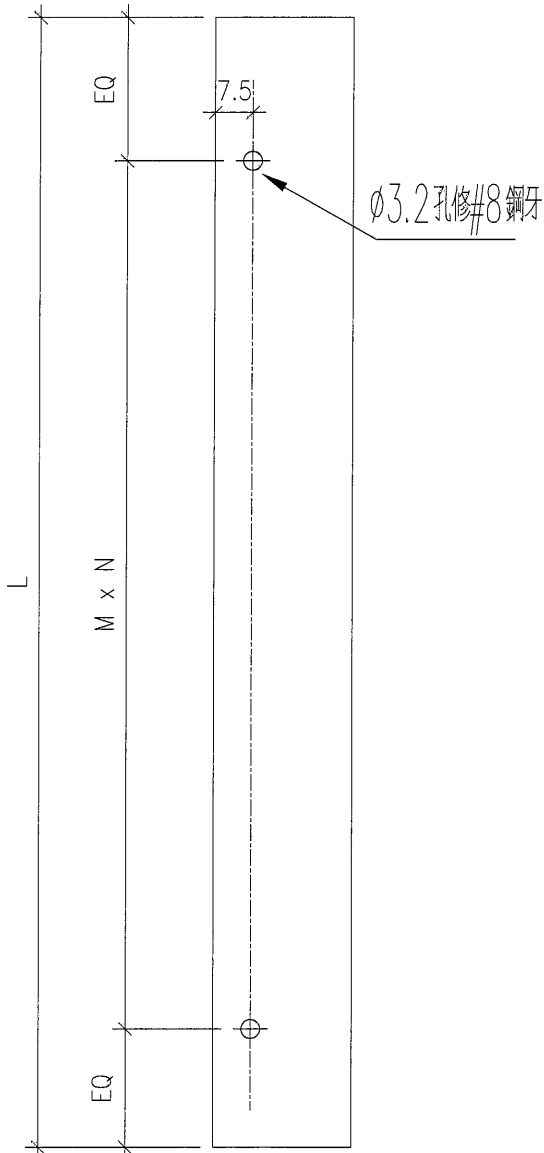
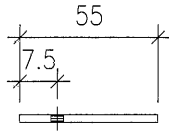
工程號

J853

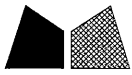
地盤

錦上路/延平道

序號	物料編號	位置	數量	L	L1	M	N	EQ
1	5503A-1560	W59/T6	2	1560		300	5	30
2	5503A-1573	W11/T6	2	1573		300	5	36.5
3	5503A-1723	W61/T6	2	1723		300	5	111.5
4	5503A-1573	W13/T6	2	1573		300	5	36.5
5	5503A-1723	W63/T6	2	1723		300	5	111.5
6	5503A-323	L03/T6	2	323		250	1	36.5
7	5503A-323	L01A/T6	2	323		250	1	36.5
		合計	14					



名稱	企向加長鋁巴	制圖	DZL	2021.10.30	修改		
材料	55*3鋁	復核	-	-	日期		
顏色	MILL	批准			圖號	J853-5503A	



美特鋁質 有限公司  
MIDI Aluminium Fabricator Ltd.

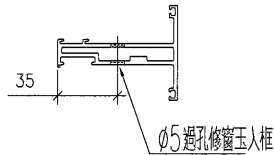
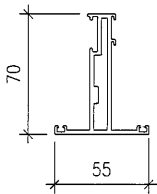
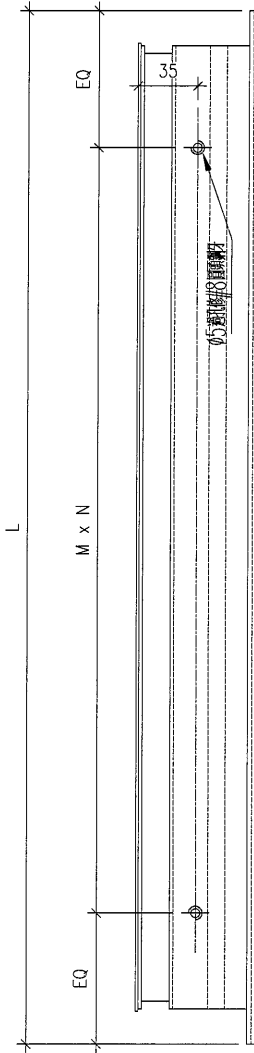
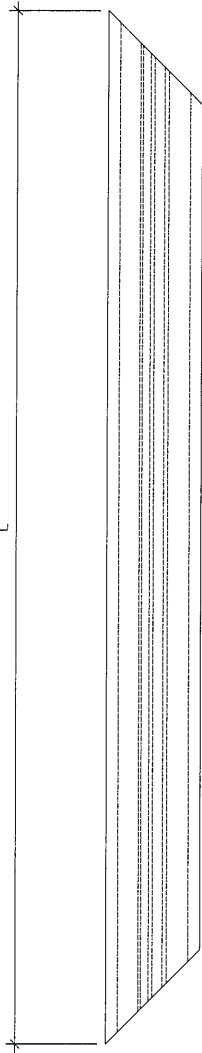
工程號

J853

地盤

錦上路/延平道

序號	物料編號	位置	數量	L	M	N	EQ
1	85952-A-01	W59/T6	4	1349.5	300	3	224.75
2	85952-A-02	W59/T6	4	699.5	300	1	199.75
3	85952-A-03	W19/T6	2	1299.5	300	4	49.75
4	85952-A-04	W19/T6	2	629.5	280	2	34.75
5	85952-A-05	W69/T6	2	1449.5	300	4	124.75
6	85952-A-06	W69/T6	2	650	280	2	45
7	85952-A-07A	W11/T6	2	1199.5	300	3	149.75
8	85952-A-08A	W11/T6	2	431	300	1	65.5
9	85952-A-07	W61/T6	2	1349.5	300	3	224.75
10	85952-A-08	W61/T6	2	431	300	1	65.5
11	85952-A-09	W13/T6	2	1199.5	300	3	149.75
12	85952-A-10	W13/T6	2	526.5	300	1	113.25
13	85952-A-11	W63/T6	2	1349.5	300	4	74.75
14	85952-A-12	W63/T6	2	526.5	300	1	113.25
會計:			32				



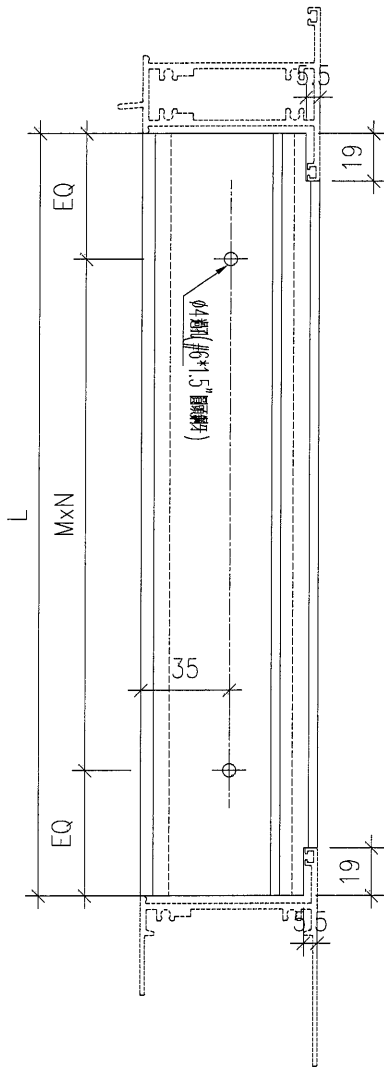
名稱	生框邊企(左)	制圖	DZL	2021.10.30	修改		
材料	X85952	復核	sde	-	日期		
顏色	JMQ213457(古銅)	批准			圖號	J853-85952-L01	

美特鋁質 有限公司  
MIDI Aluminium Fabricator Ltd.

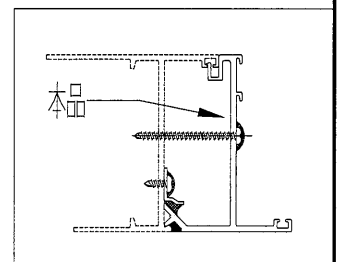
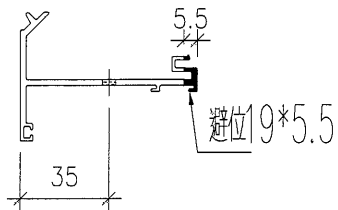
工程號 J853 地盤 錦上路/延平道

序號	物料編號	數量	位置	L	M	N	EQ
1	85956-3LA	1	W19/T6	1285.5	300	4	42.75
2	85956-3LB	1	W69/T6	1435.5	300	4	117.75
3	85956-3LC	1	W13/T6	1185.5	300	3	142.75
4	85956-3LD	1	W63/T6	1335.5	300	4	67.75
合計:		4					

頂



外



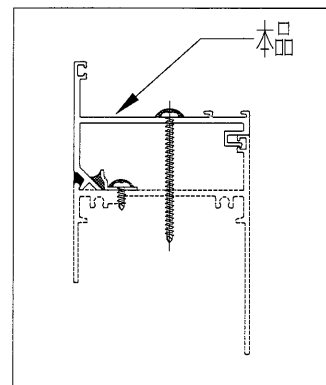
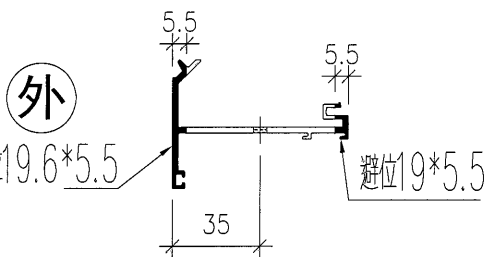
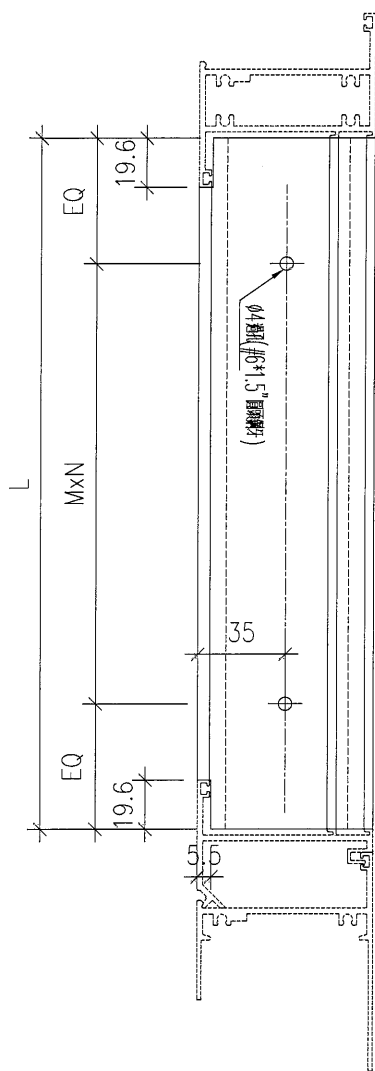
名稱	企向反折線	制圖	DZL	2021.10.28	修改		
材料	X85956	復核	sde	-	日期		
顏色	JMQ213457 (古銅)	批准			圖號	85956-3L	

美特鋁質 有限公司  
MIDI Aluminium Fabricator Ltd.

工程號 J853 地盤 錦上路/延平道

序號	物料編號	數量	位置	L	M	N	EQ
1	85956-4LA	2	W19/T6	1492.5	300	4	146.25
2	85956-4LB	2	W69/T6	1492.5	300	4	146.25
3	85956-4LC	2	W13/T6	604.5	300	1	152.25
4	85956-4LD	2	W13/T6	769	300	2	84.5
5	85956-4LE	2	W63/T6	604.5	300	1	152.25
6	85956-4LF	2	W63/T6	769	300	2	84.5
合計:		10					

左



名稱	反折線底筴	制圖	DZL	2021.10.28	修改		
材料	X85956	復核	sde	-	日期		
顏色	JMQ213457 (古銅)	批准			圖號	85956-4L	



美特鋁質 有限公司  
MIDI Aluminium Fabricator Ltd.

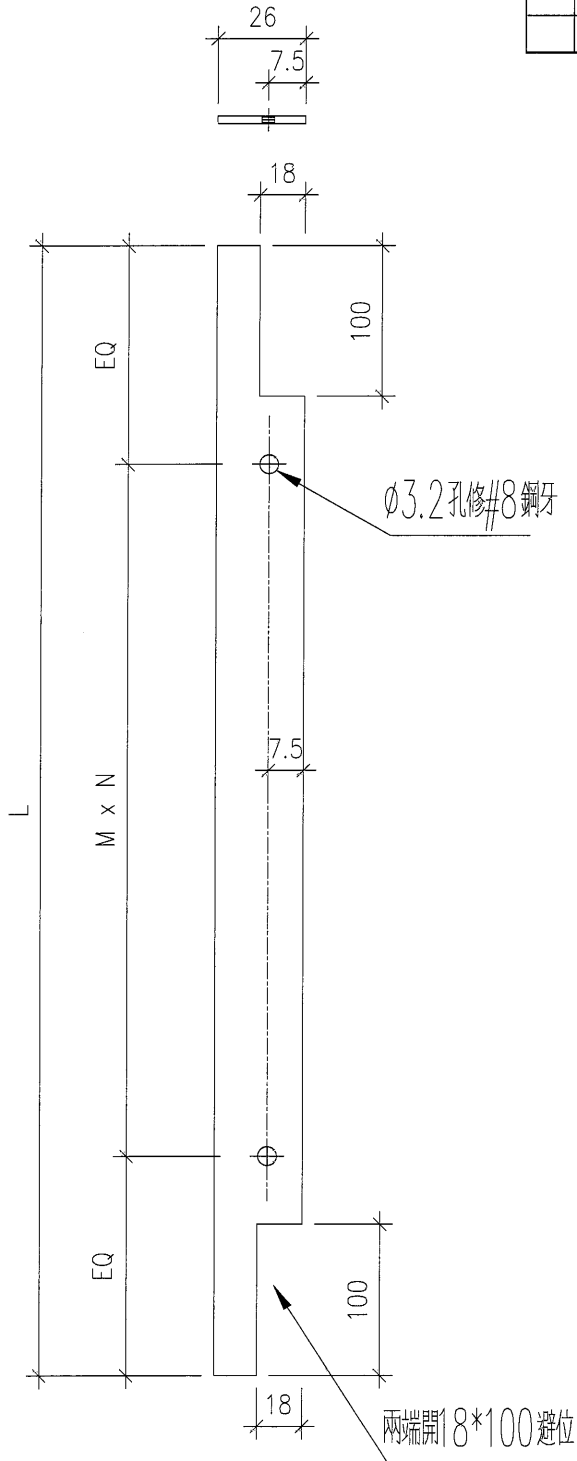
工程號

J853

地盤

錦上路/延平道

序號	物料編號	位置	數量	L	L1	M	N	EQ
1	2603A-1560	W59/T6	1	1560		300	5	30
2	2603A-575	W11/T6	1	575		300	1	137.5
3	2603A-575	W61/T6	1	575		300	1	137.5
4	2603A-825	L03/T6	1	825		300	2	112.5
5	2603A-425	W01A/T6	1	425		300	1	62.5
		合計	5					



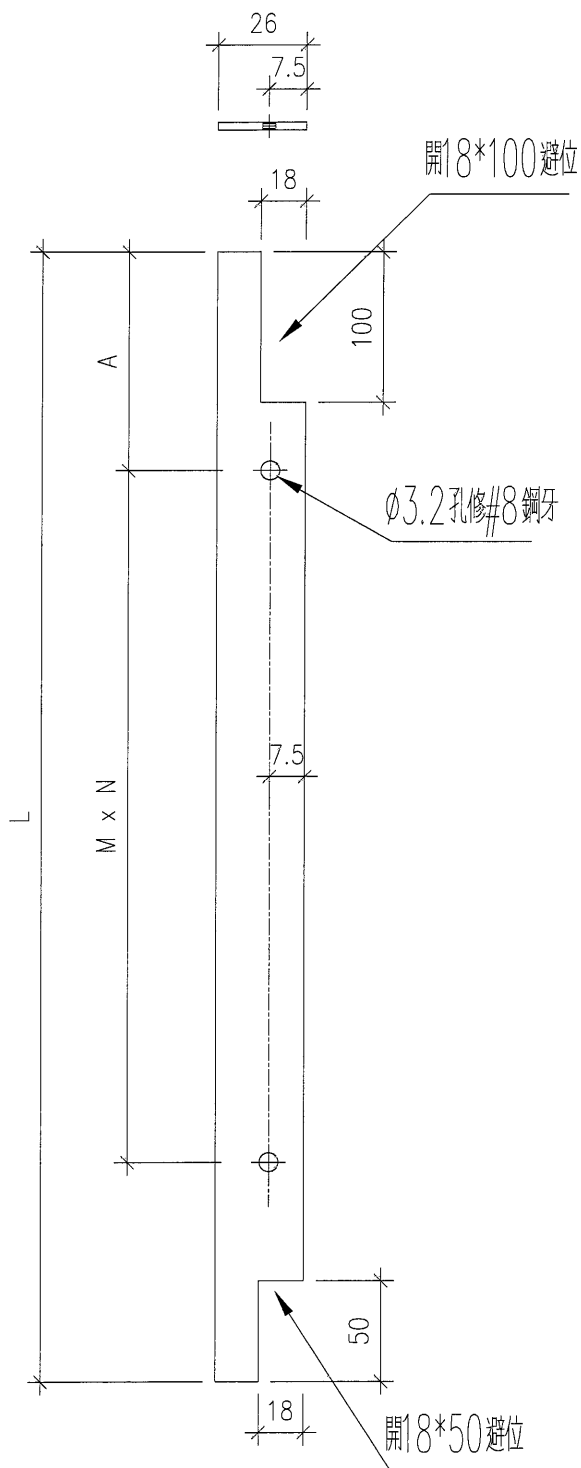
名稱	橫向加長鋁巴	制圖	DZL	2021.10.30	修改			
材料	26*3鋁	復核	-	-	日期			
顏色	MILL	批准			圖號	J853-2603A		



美特鋁質 有限公司  
MIDI Aluminium Fabricator Ltd.

工程號 J853 地盤 錦上路/延平道

序號	物料編號	位置	數量	L	L1	M	N	A
1	2603B-927	W13/T6	1	927		300	2	142
2	2603B-1227	W13/T6	1	1227		300	3	192
3	2603B-927	W63/T6	1	927		300	2	142
4	2603B-1227	W63/T6	1	1227		300	3	192
		合計	4					



名稱	橫向加長鋁巴	制圖	DZL	2021.10.30	修改			
材料	26*3鋁	復核	-	-	日期			
顏色	MILL	批准			圖號	J853-2603B		



美特鋁質 有限公司  
MIDI Aluminium Fabricator Ltd.

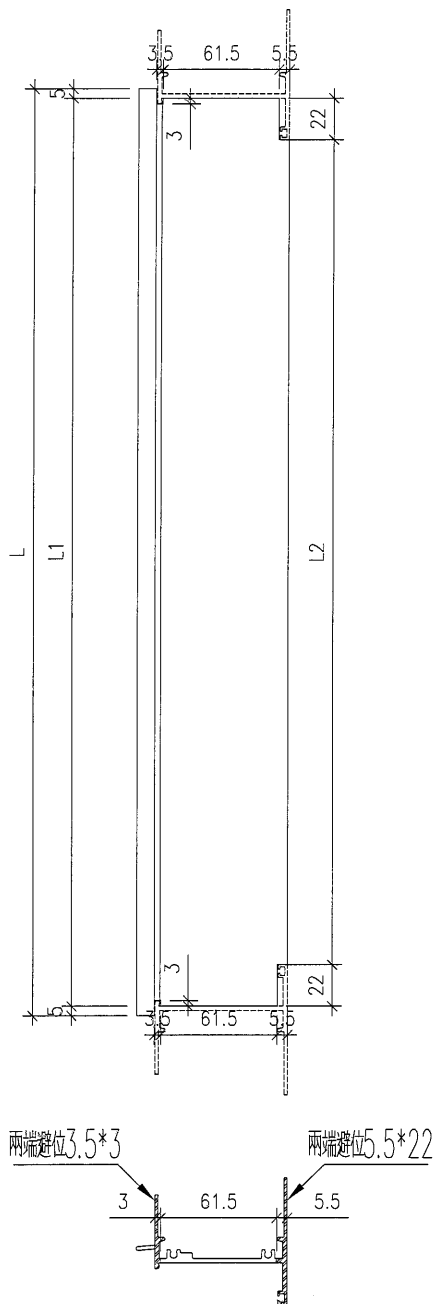
工程號

J853

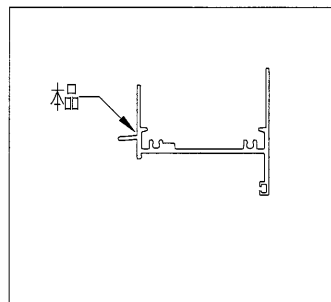
地盤

錦上路/延平道

右



序號	物料編號	位置	數量	L	L1	L2
1	85946-B-01	W59/T6	1	1418	1408	1364
2	85946-B-02	W19/T6	1	2183	2173	2129
3	85946-B-03	W69/T6	1	2183	2173	2129
3A	85946-B-04A	W11/T6	1	433	423	379
4	85946-B-04	W61/T6	1	433	423	379
5	85946-B-05	W13/T6	1	842	832	788
6	85946-B-06	W13/T6	1	1192	1182	1138
7	85946-B-07	W63/T6	1	842	832	788
8	85946-B-08	W63/T6	1	1192	1182	1138
9	85946-B-09	L03/T6	1	683	673	629
10	85946-B-10	L05/T6	1	383	373	329
11	85946-B-11	L01A/T6	1	283	273	229
		合計	12			

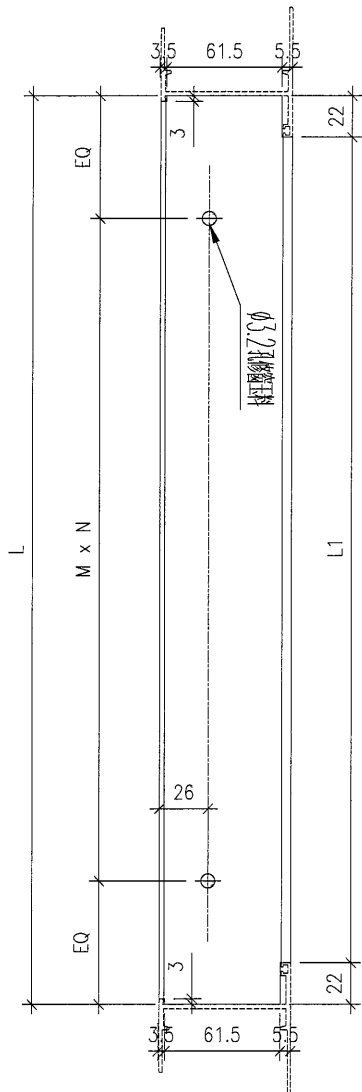
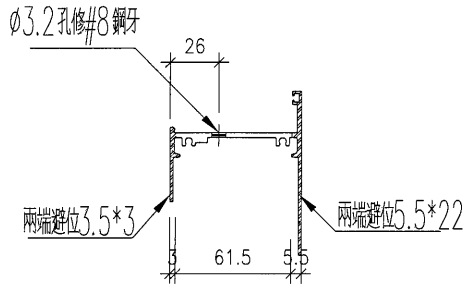


名稱	生(百頁)頂橫	制圖	DZL	2021.10.30	修改			
材料	X85946	復核	-	-	日期			
顏色	JMQ213457(古銅)	批准			圖號	J853-85946-B		

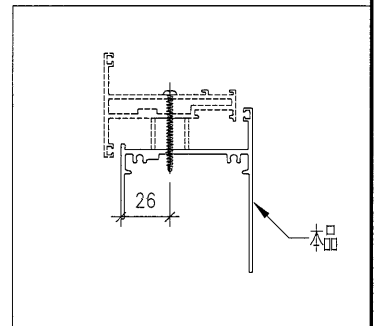
美特鋁質有限公司  
MIDI Aluminium Fabricator Ltd.

工程號 J853 地盤 錦上路/延平道

序號	物料編號	位置	數量	L	L1	M	N	EQ
1	85947-A-01	W11/T6	1	423	379	300	1	61.5
2	85947-A-02	W61/T6	1	423	379	300	1	61.5
3	85947-A-03	W13/T6	1	832	788	300	2	116
4	85947-A-04	W63/T6	1	832	788	300	2	116
		合計	2					



右

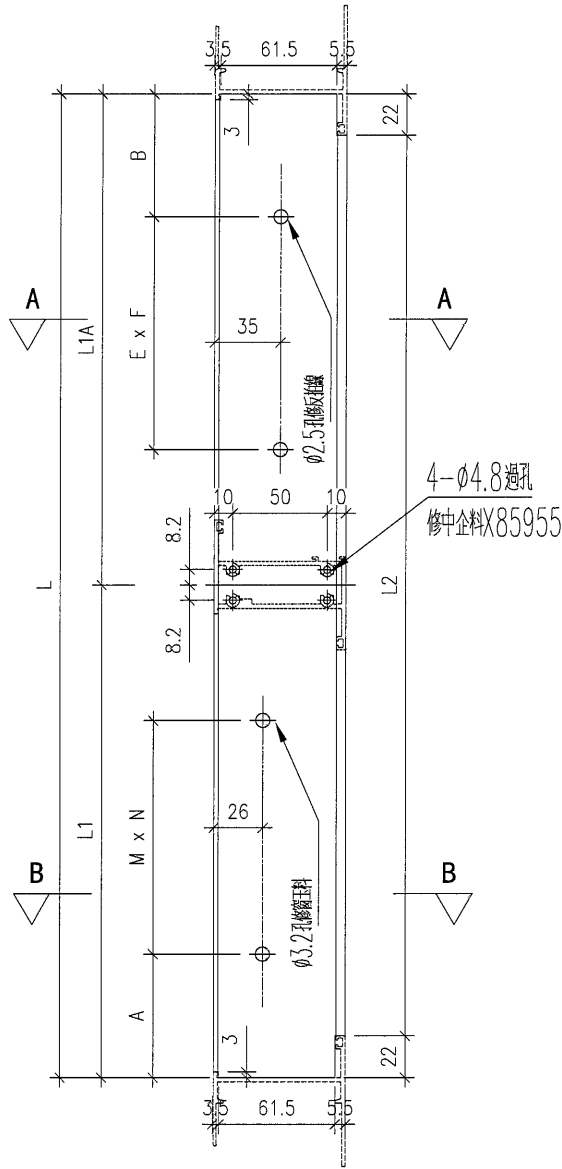
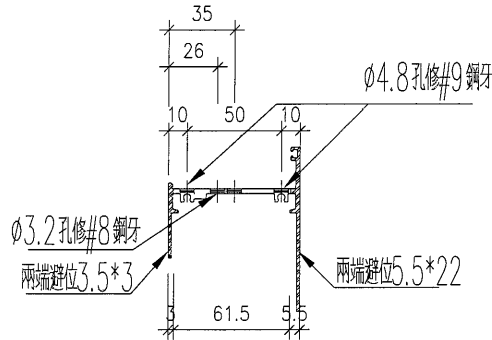


名稱	生底橫	制圖	DZL	2021.10.30	修改		
材料	X85947	復核	-	-	日期		
顏色	JMQ213457 (古銅)	批准			圖號	J853-85947-A	

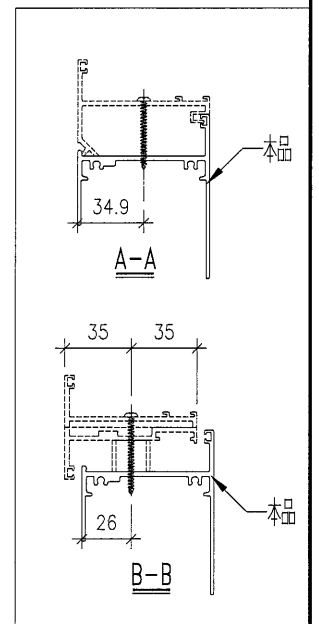




序號	物料編號	位置	數量	L	L1	L2	M	N	A	L1A	E	F	B							
1	85947-E-01	W19/T6	1	2173	634	2129	280	2	30.75	1539	280	5	69.5							
2	85947-E-02	W69/T6	1	2173	634	2129	280	2	30.75	1539	280	5	69.5							
工程號			J853	地盤			合計							2						



右



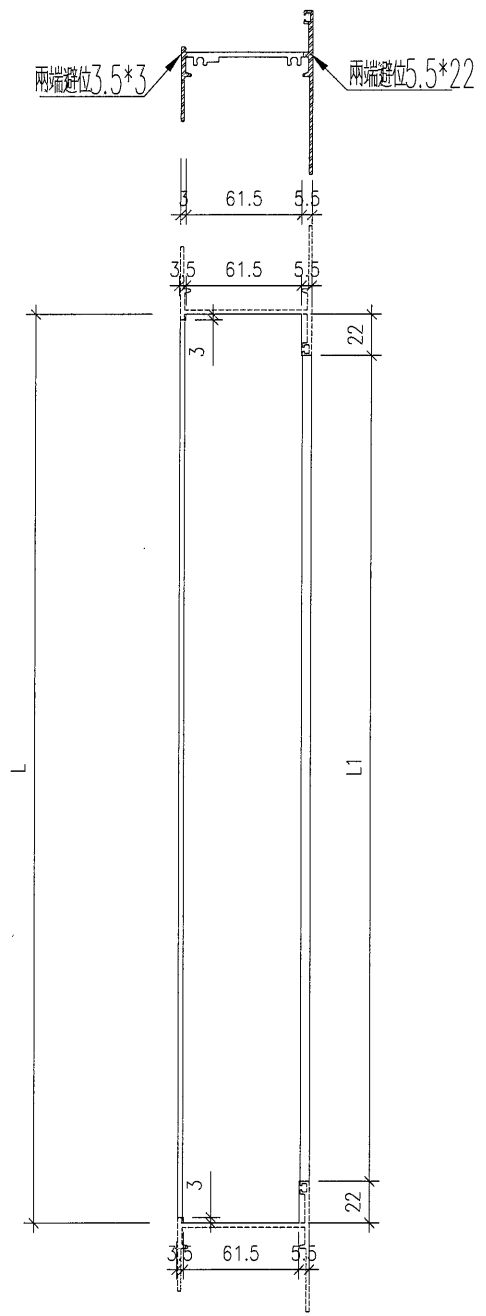
名稱	生底橫	制圖	DZL	2021.10.30	修改			
材料	X85947	復核	-	-	日期			
顏色	JMQ213457 (古銅)	批准			圖號	J853-85947-E		



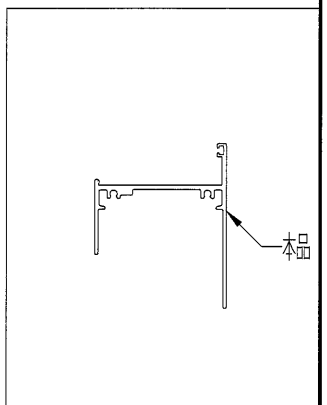
美特鋁質 有限公司  
MIDI Aluminium Fabricator Ltd.

序號	物料編號	位置	數量	L	L1	M	N	EQ
1	85947-G-01	L05/T6	1	373	329	300	1	
		合計	1					


工程號	J853	地盤	錦上路/延平道
-----	------	----	---------

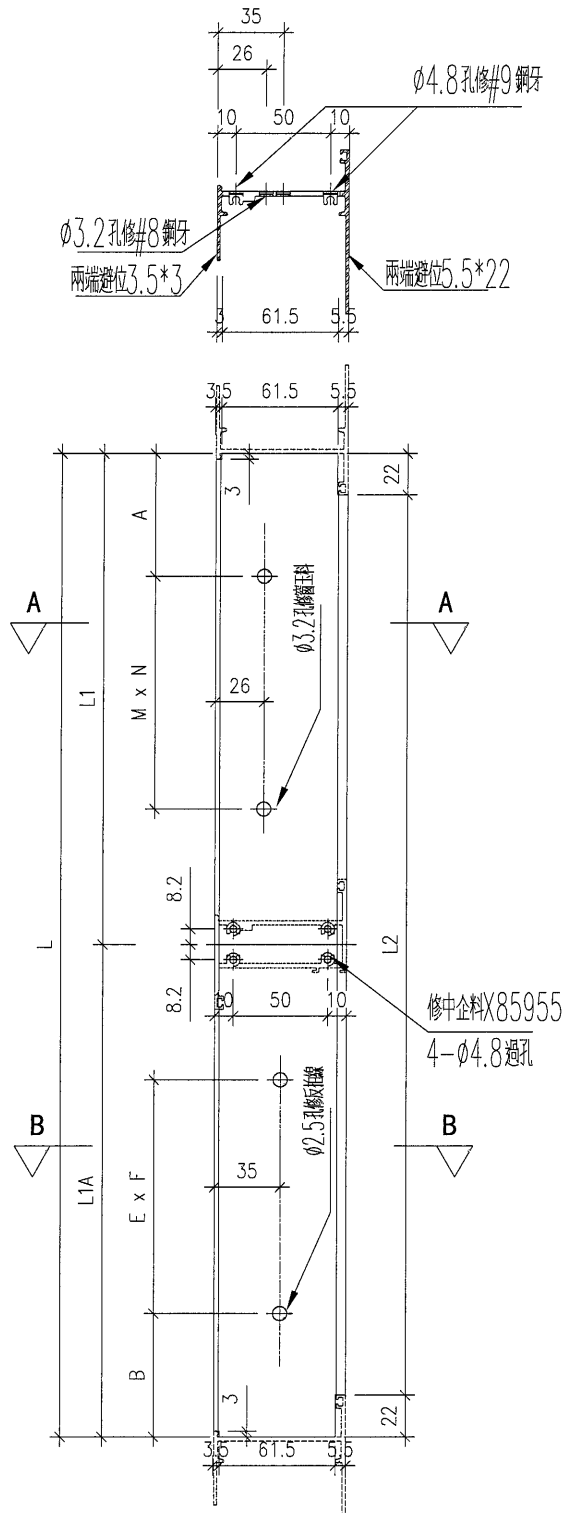


右

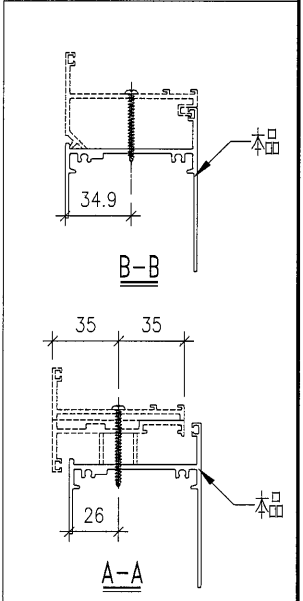


名稱	生底橫	制圖	DZL	2021.10.30	修改			
材料	X85947	復核	-	-	日期			
顏色	JMQ213457 (古銅)	批准			圖號	J853-85947-G		

 美特鋁質 MIDI Aluminium	物料編號	位置	數量	L	L1	L2	M	N	A	L1A	E	F	B	W
	85947-K-01	W13/T6	1	1182	531	1138	300	1	109.25	651	250	2	151	1217
	85947-K-02	W63/T6	1	1182	531	1138	300	1	109.25	651	250	2	151	1217
工程號	J853	地盤	合計	2										



右

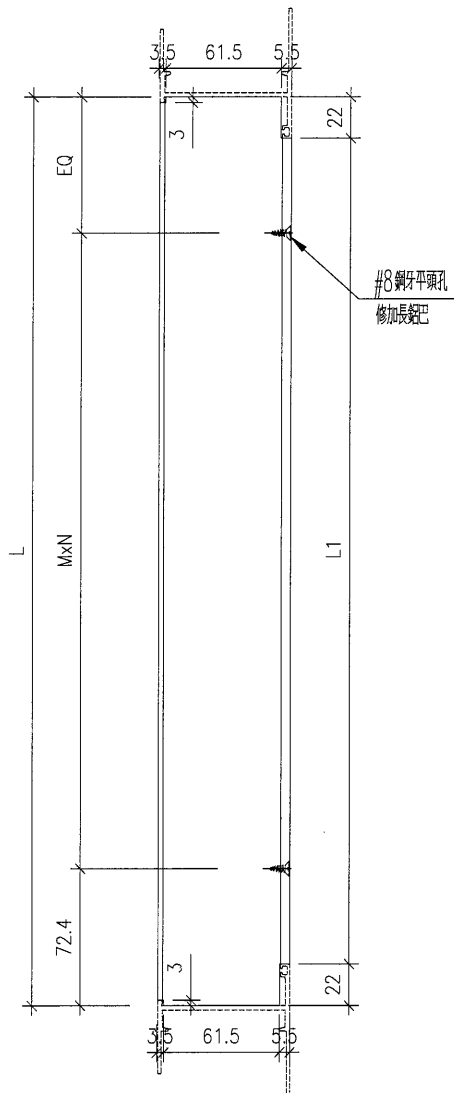
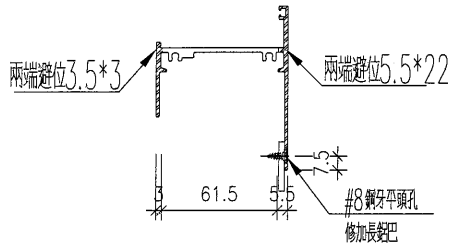


名稱	生底橫	制圖	DZL	2021.10.30	修改		
材料	X85947	復核	-	-	日期		
顏色	JMQ213457 (古銅)	批准			圖號	J853-85947-K	

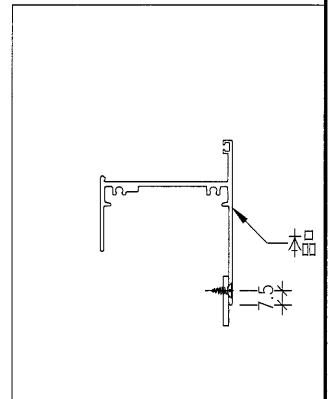
美特鋁質 有限公司  
MIDI Aluminium Fabricator Ltd.

工程號 J853 地盤 錦上路/延平道

序號	物料編號	位置	數量	L	L1	M	N	EQ
1	85947-L-01	L03/T6	1	673	629	300	2	
2	85947-L-02	L01A/T6	1	273	229	200	1	
		合計	2					



右



名稱	生底橫	制圖	DZL	2021.10.30	修改			
材料	X85947	復核	-	-	日期			
顏色	JMQ213457 (古銅)	批准			圖號	J853-85947-L		

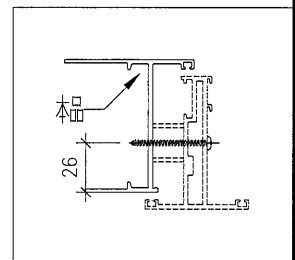
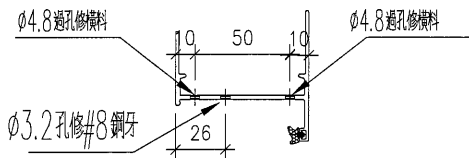
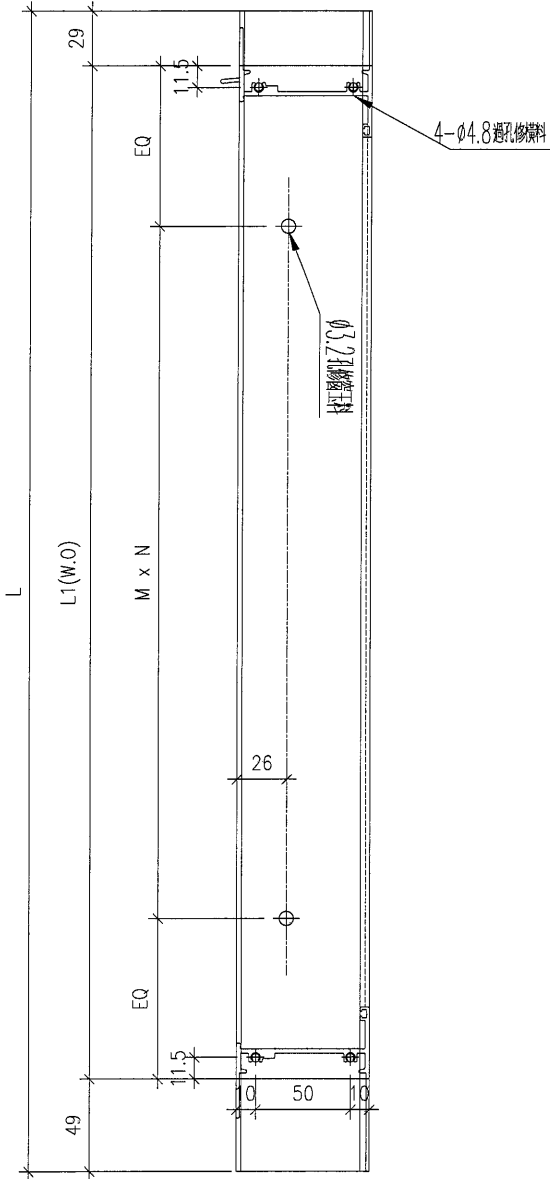


美特鋁質 有限公司  
MIDI Aluminium Fabricator Ltd.

序號	物料編號	位置	數量	L	L1	M	N	EQ
1	85948-L1-01	L05/T6	1	323	245	200	1	22.5
		合計	1					

工程號 J853 地盤 錦上路/延平道

頂



名稱	生框邊企(左)	制圖	DZL	2021.10.30	修改			
材料	X85948	復核	-	-	日期			
顏色	JMQ213457(古銅)	批准			圖號	J853-85948-L1		

49

EG-DWG3

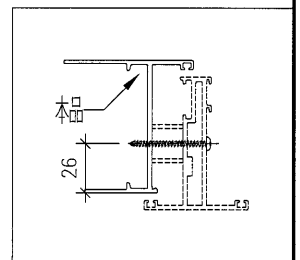
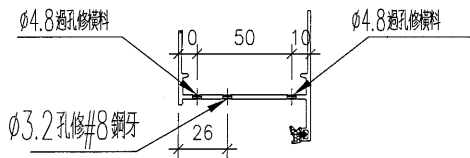
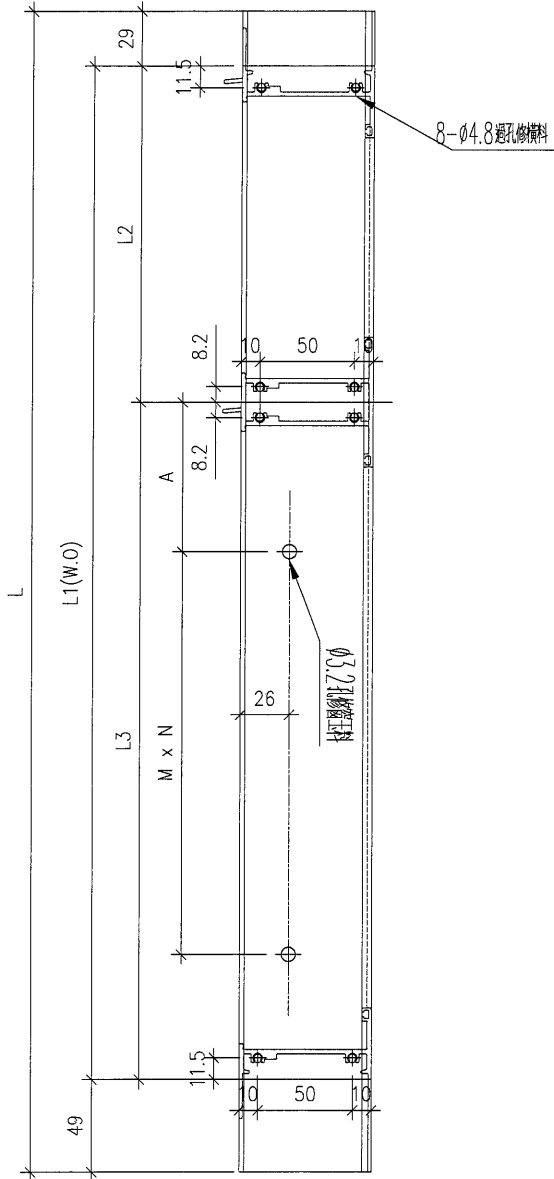


美特鋁質 有限公司  
MIDI Aluminium Fabricator Ltd.

序號	物料編號	位置	數量	L	L1	L2	L3	M	N	A
1	85948-L2-01	W59/T6	1	1723	1645	275	1370	300	3	233.25
2	85948-L2-02	W19/T6	1	1573	1495	175	1320	300	3	208.25
3	85948-L2-03	W69/T6	1	1723	1645	175	1470	300	4	133.25
		合計	3							

工程號 J853 地盤 錦上路/延平道

頂



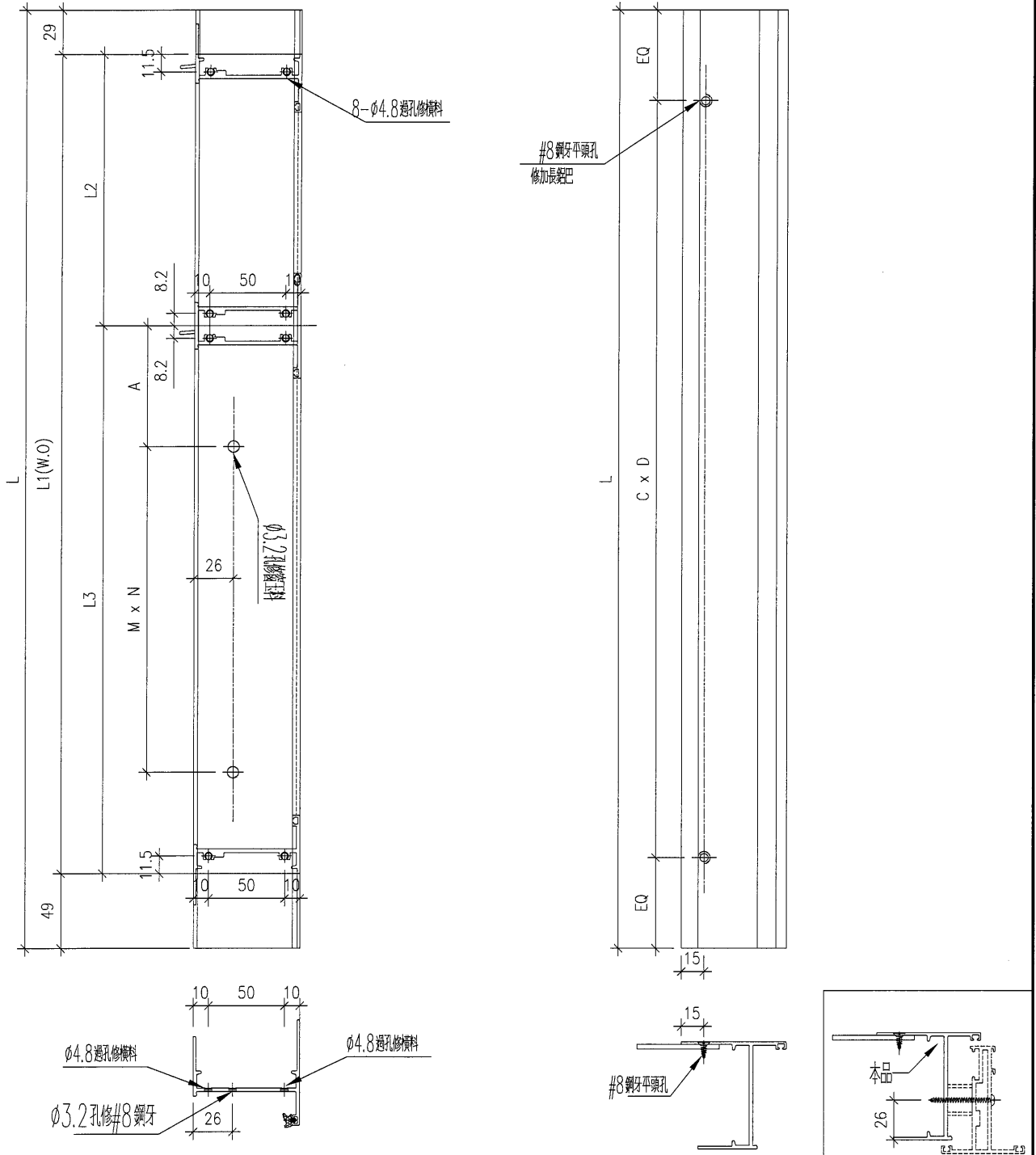
名稱	生框邊企(左)	制圖	DZL	2021.10.30	修改			
材料	X85948	復核	-	-	日期			
顏色	JMQ213457(古銅)	批准			圖號	J853-85948-L2		



序號	物料編號	位置	數量	L	L1	L2	L3	M	N	A	C	D	EQ
1	85948-L4-01	W11/T6	1	1573	1495	275	1220	300	3	158.25	300	5	36.5
2	85948-L4-02	W61/T6	1	1723	1645	275	1370	300	3	233.25	300	5	111.5
3	85948-L4-03	W13/T6	1	1573	1495	275	1220	300	4	8.25	300	5	36.5
4	85948-L4-04	W63/T6	1	1723	1645	275	1370	300	4	83.25	300	5	111.5
		合計	4										

工程號 J853 地盤 錦上路/延平

頂



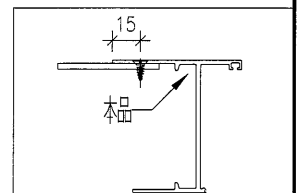
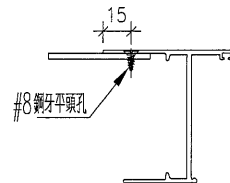
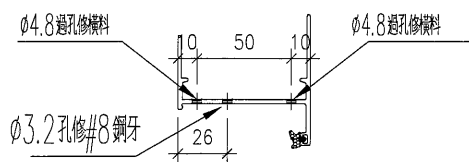
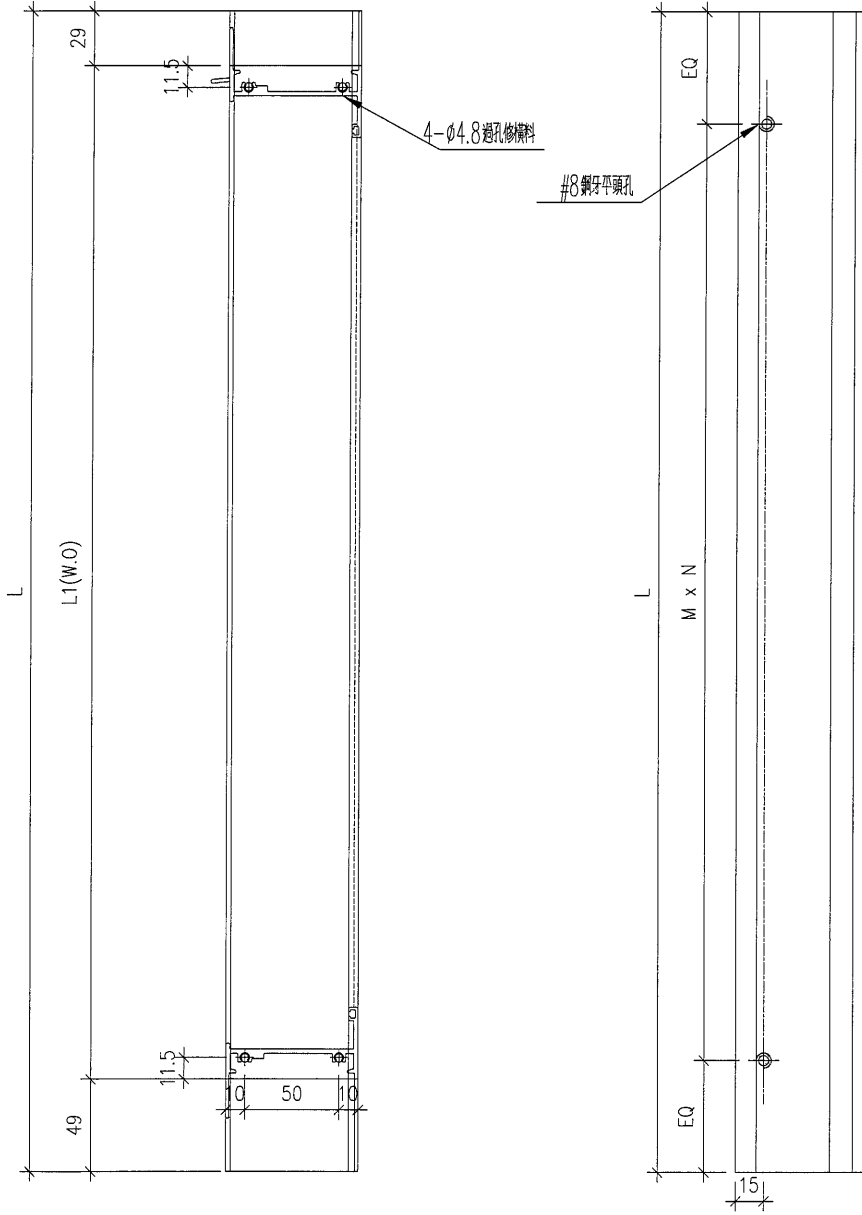
名稱	生框邊企(左)	制圖	DZL	2021.10.30	修改		
材料	X85948	復核	-	-	日期		
顏色	JMQ213457(古銅)	批准			圖號	J853-85948-L4	

 美特鋁質 有限公司  
MIDI Aluminium Fabricator Ltd.

工程號 J853 地盤 錦上路/延平道

序號	物料編號	位置	數量	L	L1	M	N	EQ
1	85948-L6-01	L03/T6	1	323	245	180	1	
2	85948-L6-02	L01A/T6	1	323	245	180	1	
		合計	2					

頂



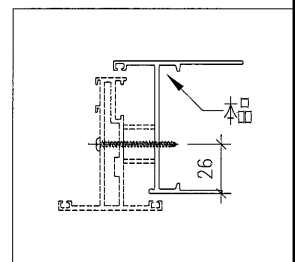
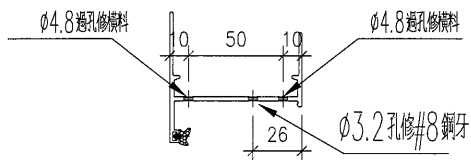
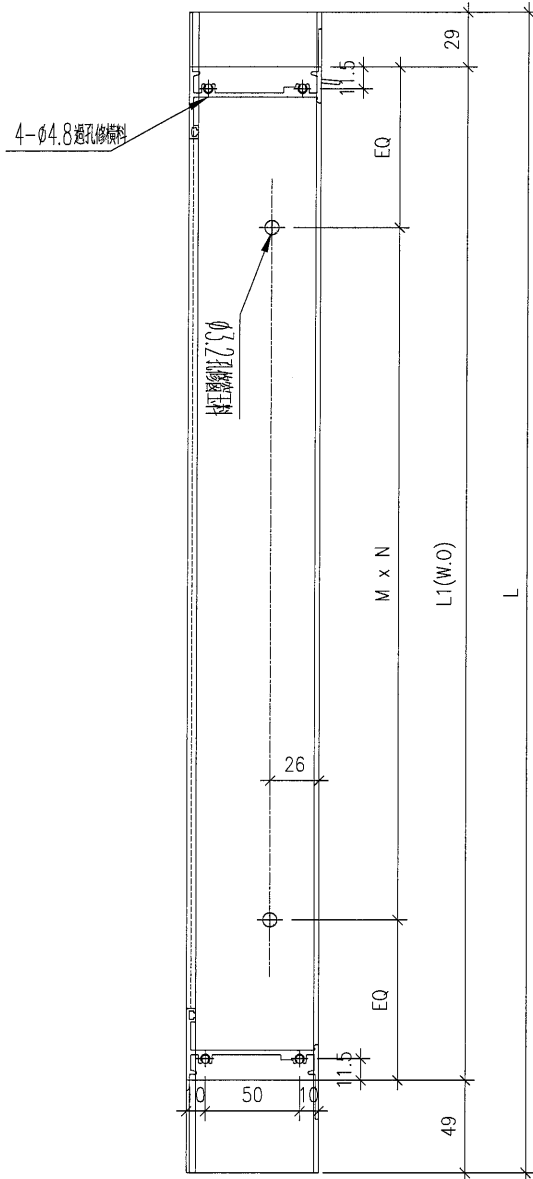
名稱	生框邊企(左)	制圖	DZL	2021.10.30	修改			
材料	X85948	復核	-	-	日期			
顏色	JMQ213457 (古銅)	批准			圖號	J853-85948-L6		

美特鋁質 有限公司  
MIDI Aluminium Fabricator Ltd.

序號	物料編號	位置	數量	L	L1	M	N	EQ
1	85948-R1-01	L05/T6	1	323	245	200	1	22.5
		合計	1					

工程號 J853 地盤 錦上路/延平道

頂



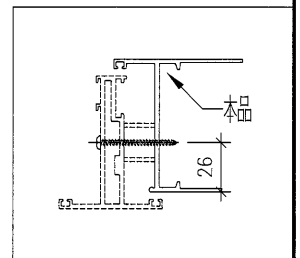
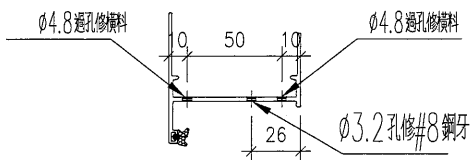
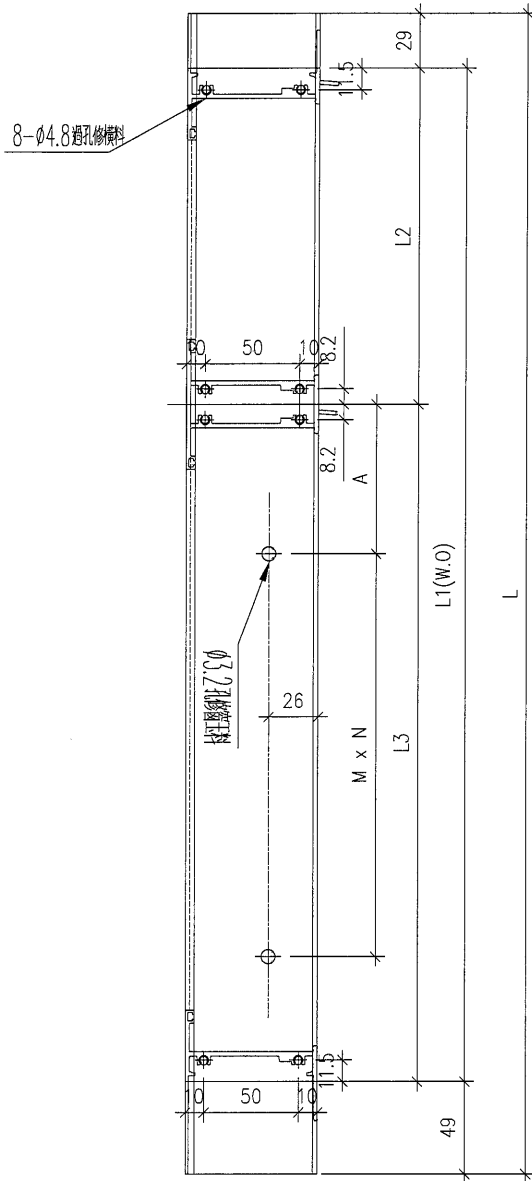
名稱	生框邊企(右)	制圖	DZL	2021.10.30	修改			
材料	X85948	復核	-	-	日期			
顏色	JMQ213457(古銅)	批准			圖號	J853-85948-R1		

美特鋁質 有限公司  
MIDI Aluminium Fabricator Ltd.

工程號 J853 地盤 錦上路/延平道

序號	物料編號	位置	數量	L	L1	L2	L3	M	N	A
1	85948-R2-01	W59/T6	1	1723	1645	275	1370	300	3	233.25
3	85948-R2-02	W19/T6	1	1573	1495	175	1320	300	4	58.25
4	85948-R2-03	W69/T6	1	1723	1645	175	1470	300	4	133.25
		合計	3							

頂



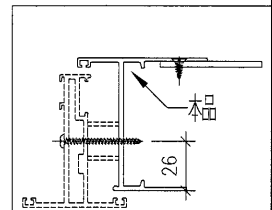
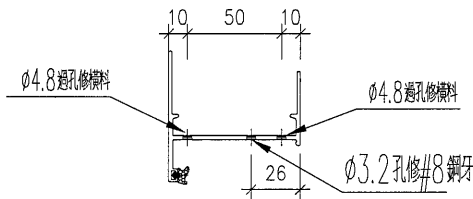
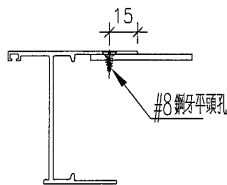
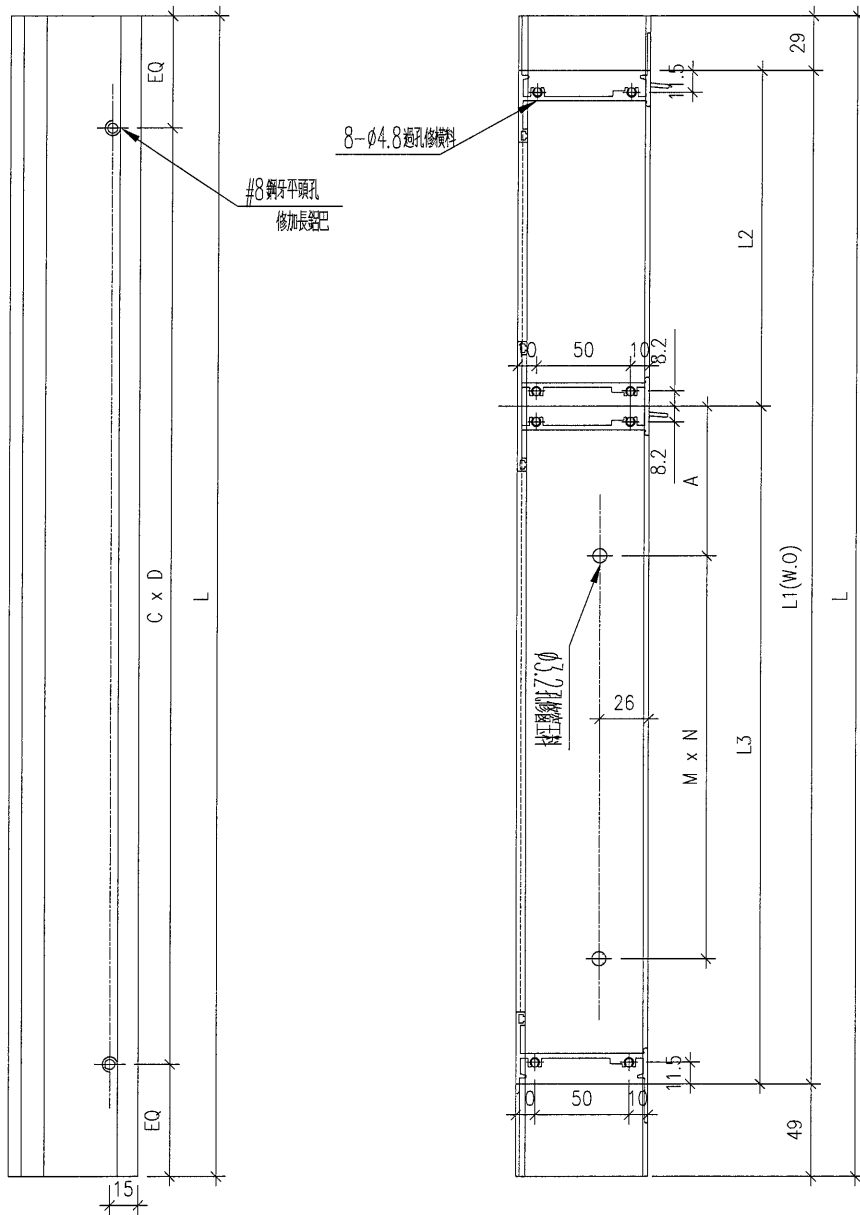
名稱	生框邊企(右)	制圖	DZL	2021.10.30	修改				
材料	X85948	復核	-	-	日期				
顏色	JMQ213457(古銅)	批准			圖號	J853-85948-R2			

美特鋁質 有限公司  
MIDI Aluminium Fabrication

序號	物料編號	位置	數量	L	L1	L2	L3	M	N	A	C	D	EQ
1	85948-R4-01	W11/T6	1	1573	1495	275	1220	300	3	158.25	300	5	36.5
2	85948-R4-02	W61/T6	1	1723	1645	275	1370	300	3	233.25	300	5	111.5
3	85948-R4-03	W13/T6	1	1573	1495	275	1220	300	4	8.25	300	5	36.5
4	85948-R4-04	W63/T6	1	1723	1645	275	1370	300	4	83.25	300	5	111.5
		合計	4										

工程號 J853 地盤 錦上路/延平

頂



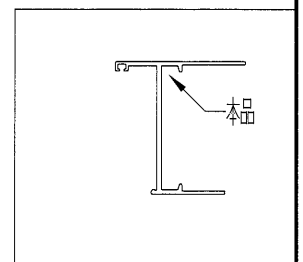
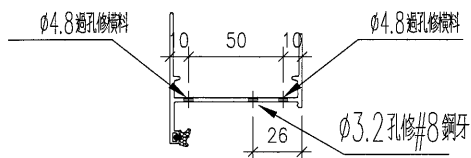
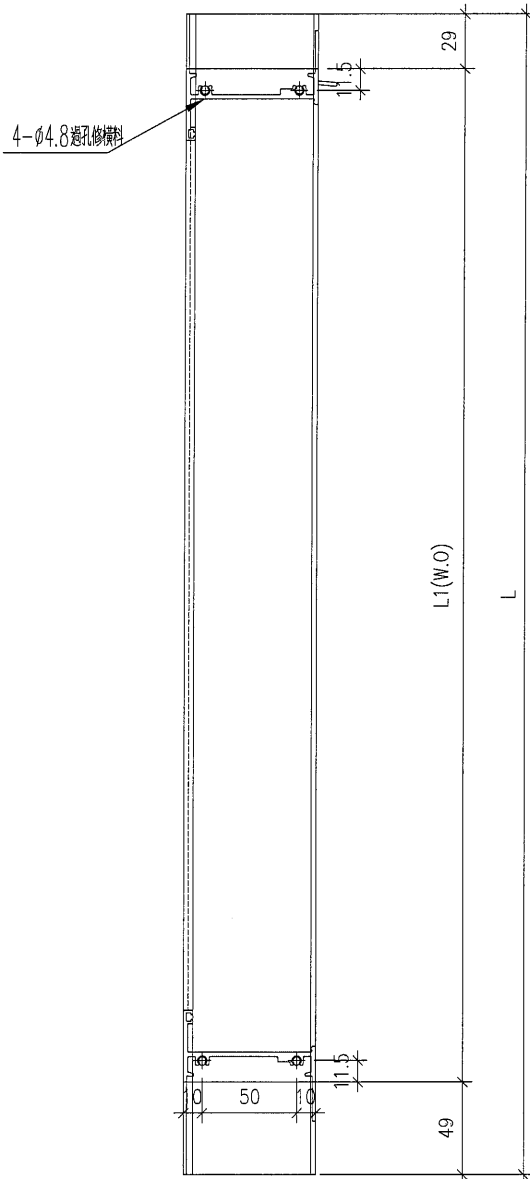
名稱	生框邊企(右)	制圖	DZL	2021.10.30	修改		
材料	X85948	復核	-	-	日期		
顏色	JMQ213457(古銅)	批准			圖號	J853-85948-R4	

美特鋁質有限公司  
MIDI Aluminium Fabricator Ltd.

工程號 J853 地盤 錦上路/延平道

序號	物料編號	位置	數量	L	L1	M	N	EQ
1	85948-R6-01	L03/T6	1	323	245	180	1	
2	85948-R6-02	L01A/T6	1	323	245	180	1	
		合計	2					

頂



名稱	生框邊企(右)	制圖	DZL	2021.10.30	修改			
材料	X85948	復核	-	-	日期			
顏色	JMQ213457(古銅)	批准			圖號	J853-85948-R6		

(56)

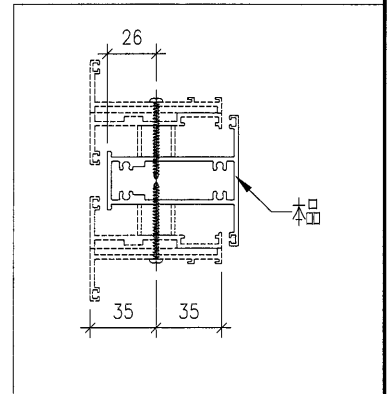
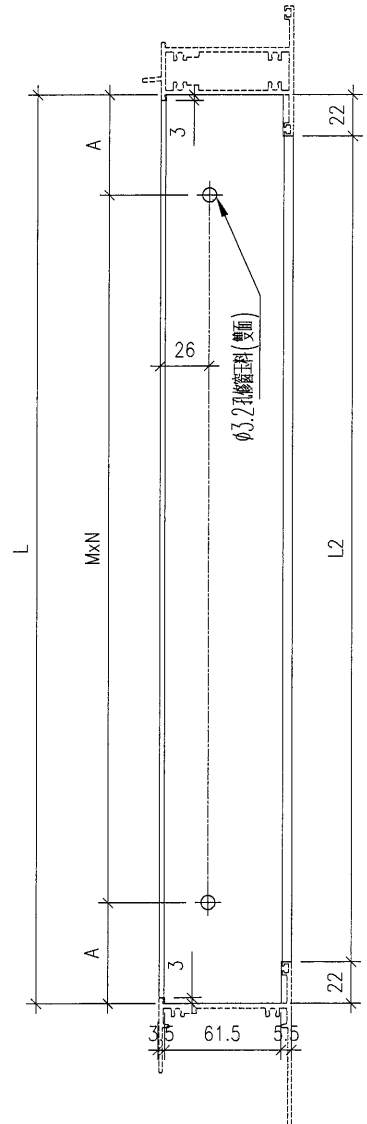
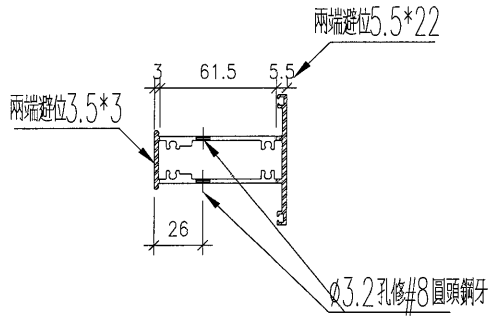
EG-DWG3

美特鋁質 有限公司  
MIDI Aluminium Fabricator Ltd.

序號	物料編號	位置	數量	L	L2	M	N	A
1	85953-A-01	W59/T6	1	1341.5	1297.5	300	4	70.75
2								
		合計	1					

工程號 J853 地盤 錦上路/延平道

頂



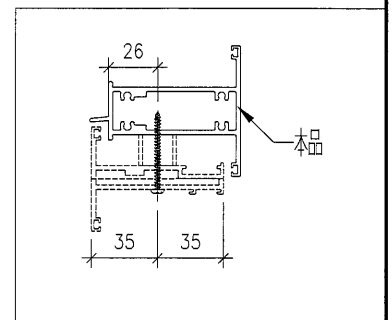
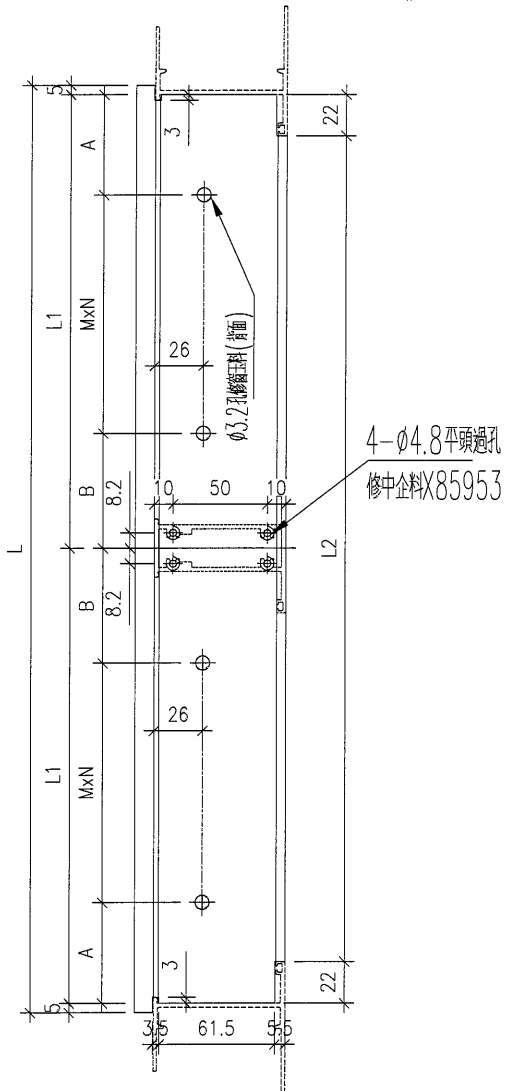
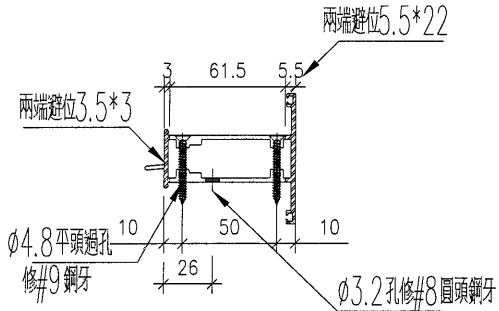
名稱	左生右生中企	制圖	DZL	2021.10.30	修改			
材料	X85953	復核	sde	-	日期			
顏色	JMQ213457 (古銅)	批准			圖號	J853-85953-A		

美特鋁質 有限公司  
MIDI Aluminium Fabricator Ltd.

序號	物料編號	位置	數量	L	L1	L2	M	N	A	B
1	85954-A-01	W59/T6	1	1418	704	1364	300	1	195.75	208.25
		合計	1							

工程號 J853 地盤 錦上路/延平道

左



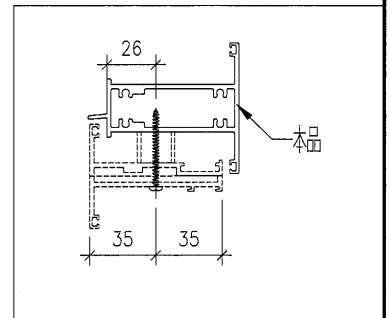
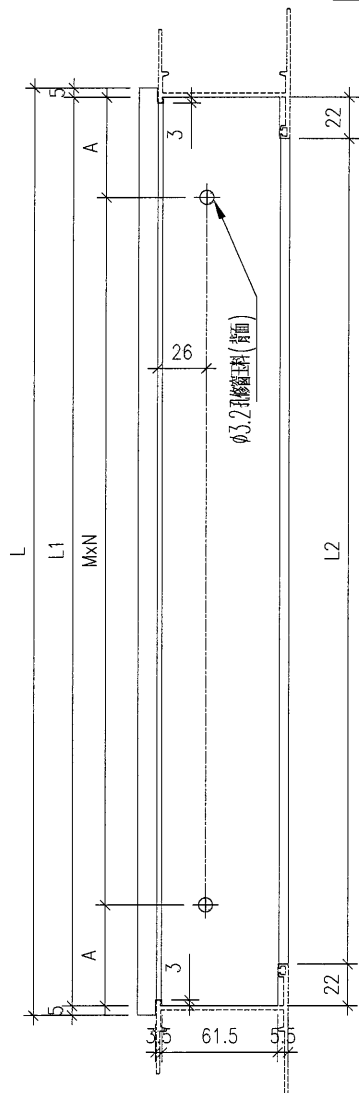
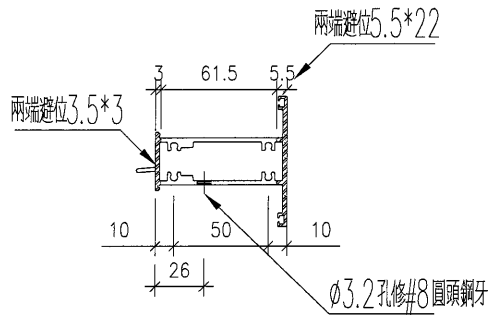
名稱	上生下生中橫	制圖	DZL	2021.10.30	修改				
材料	X85954	復核	sde	-	日期				
顏色	JMQ213457 (古銅)	批准			圖號	J853-85954-A			

美特鋁質有限公司  
MIDI Aluminium Fabricator Ltd.

序號	物料編號	位置	數量	L	L1	L2	M	N	A
1	85954-B-01A	W11/T6	1	433	423	379	300	1	61.5
2	85954-B-01	W61/T6	1	433	423	379	300	1	61.5
3	85954-B-02	W13/T6	1	842	832	788	300	2	116
4	85954-B-03	W63/T6	1	842	832	788	300	2	116
		合計	3						

工程號 J853 地盤 錦上路/延平道

左



名稱	上生下生中橫	制圖	DZL	2021.10.30	修改			
材料	X85954	復核	sde	-	日期			
顏色	JMQ213457 (古銅)	批准			圖號	J853-85954-B		



60

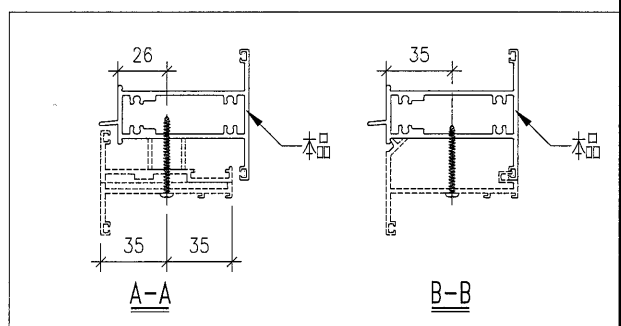
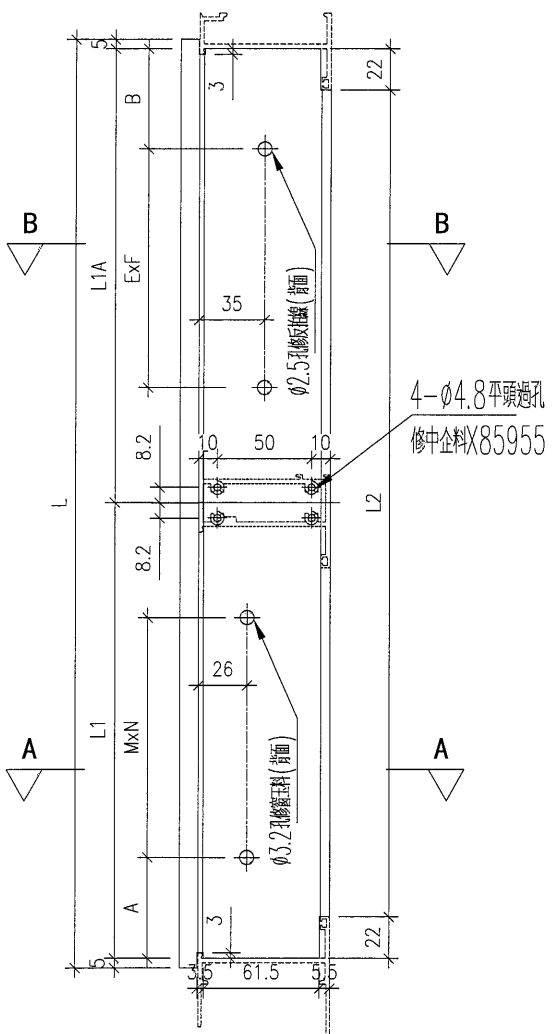
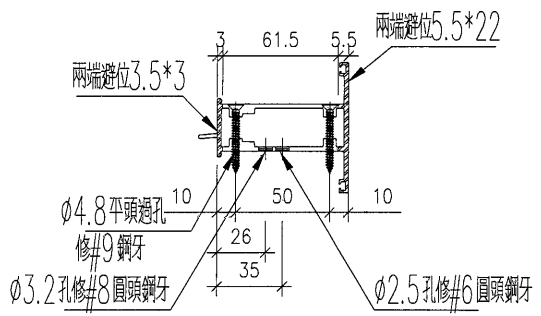
EG-DWG3

美特鋁質 有限公司  
MIDI Aluminium Fabricator Ltd.

工程號 J853 地盤 錦上路/延平道

序號	物料編號	位置	數量	L	L1	L2	M	N	A	L1A	E	F	B
1	85954-G-01	W13/T6	1	1192	651	1138	300	2	169.25	531	300	1	140.5
2	85954-G-02	W63/T6	1	1192	651	1138	300	2	169.25	531	300	1	140.5
		合計	2										

左



名稱	上生下生中橫	制圖	DZL	2021.10.30	修改			
材料	X85954	復核	sde	-	日期			
顏色	JMQ213457 (古銅)	批准			圖號	J853-85954-G		

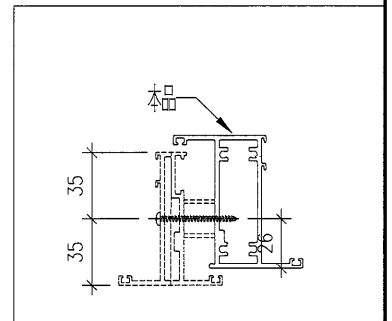
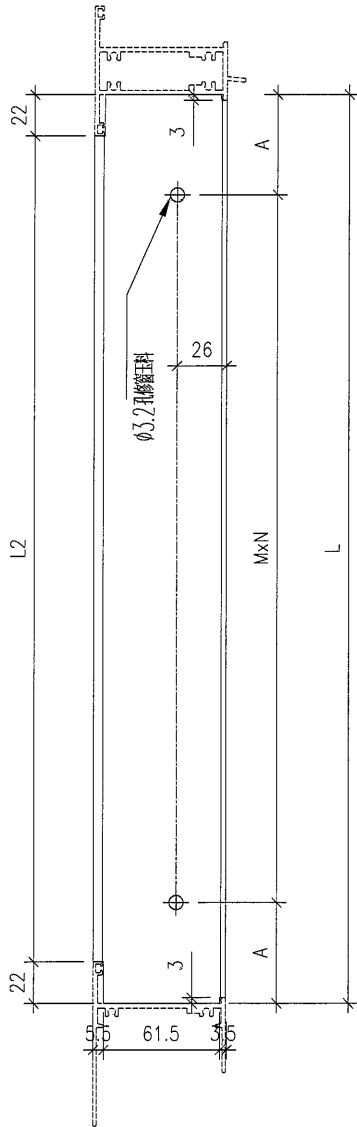
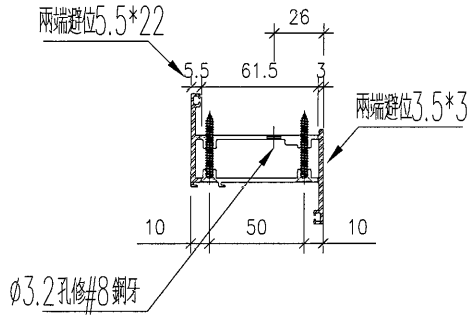


美特鋁質 有限公司  
MIDI Aluminium Fabricator Ltd.

序號	物料編號	位置	數量	L	L2	M	N	A
1	85955-A-01	W19/T6	1	1291.5	1247.5	300	4	45.75
2	85955-A-02	W69/T6	1	1441.5	1397.5	300	4	120.75
		合計	2					

工程號 J853 地盤 錦上路/延平道

頂



名稱	左生右梗中企	制圖	DZL	2021.10.30	修改			
材料	X85955	復核	sde	-	日期			
顏色	JMQ213457 (古銅)	批准			圖號	J853-85955-B		

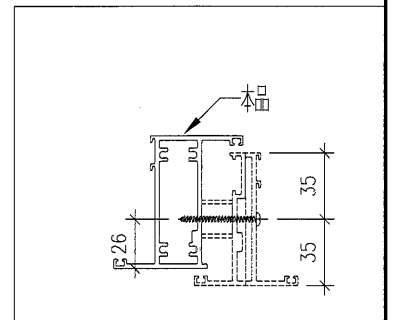
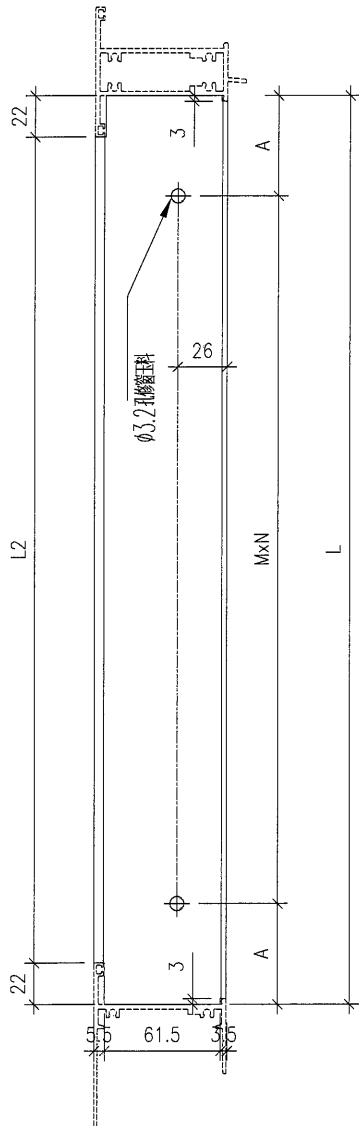
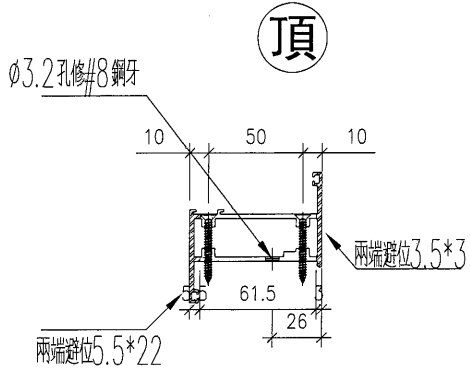
62

EG-DWG3

美特鋁質有限公司  
MIDI Aluminium Fabricator Ltd.

序號	物料編號	位置	數量	L	L2	M	N	A
1	85955-B-01	W13/T6	1	1191.5	1147.5	300	3	145.75
2	85955-B-02	W63/T6	1	1341.5	1297.5	300	4	70.75
		合計	2					

工程號 J853 地盤 錦上路/延平道



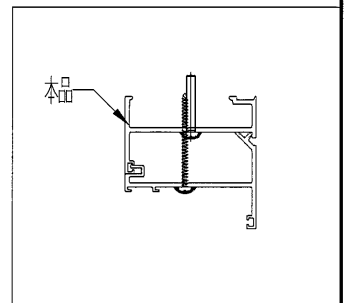
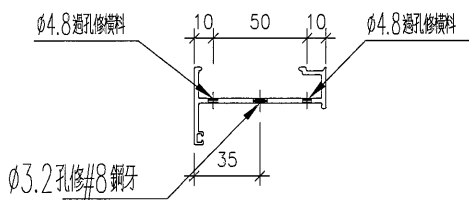
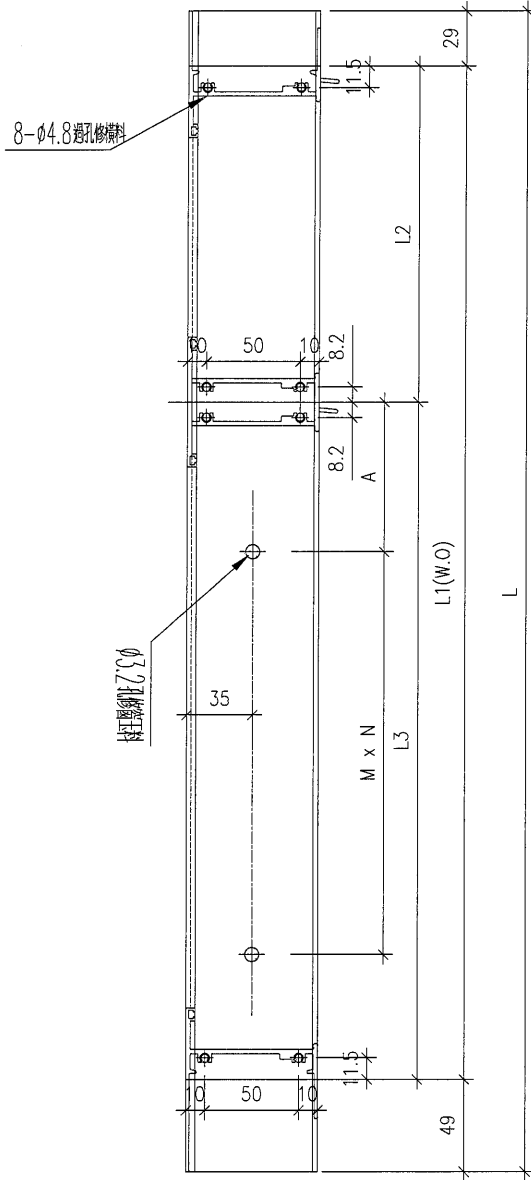
名稱	左生右梗中企	制圖	DZL	2021.10.30	修改			
材料	X85955	復核	sde	-	日期			
顏色	JMQ213457 (古銅)	批准			圖號	J853-85955-C		

美特鋁質 有限公司  
MIDI Aluminium Fabricator Ltd.

序號	物料編號	位置	數量	L	L1	L2	L3	M	N	A
1	85961-A-01	W13/T6	1	1573	1495	275	1220	300	3	158.25
2	85961-A-02	W63/T6	1	1723	1645	275	1370	300	4	83.25
	合計		2							

工程號 J853 地盤 錦上路/延平道

頂



名稱	?角邊企	制圖	DZL	2021.10.30	修改			
材料	X85961	復核	-	-	日期			
顏色	JMQ213457 (古銅)	批准			圖號	J853-85961-A		

64

EG-DWG3

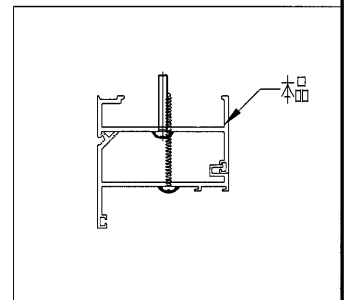
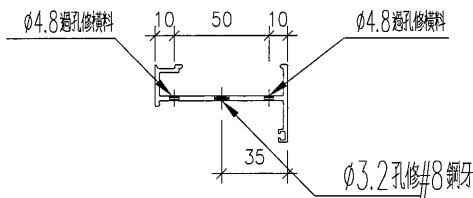
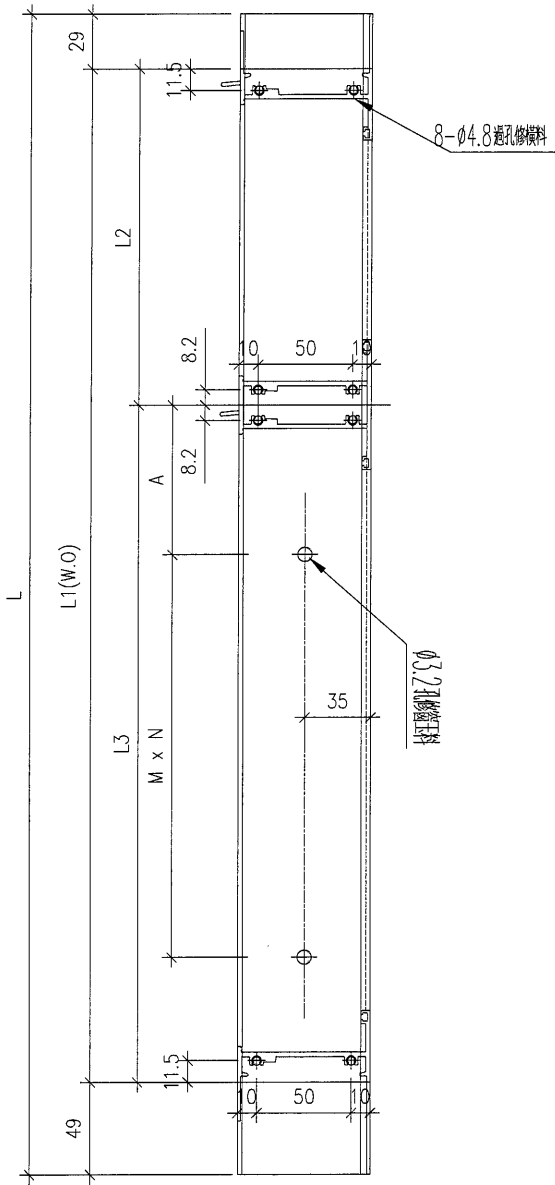


美特鋁質 有限公司  
MIDI Aluminium Fabricator Ltd.

序號	物料編號	位置	數量	L	L1	L2	L3	M	N	A
1	85961-R-01	W13/T6	1	1573	1495	275	1220	300	3	158.25
2	85961-R-02	W63/T6	1	1723	1645	275	1370	300	4	83.25
		合計	2							

工程號 J853 地盤 錦上路/延平道

頂



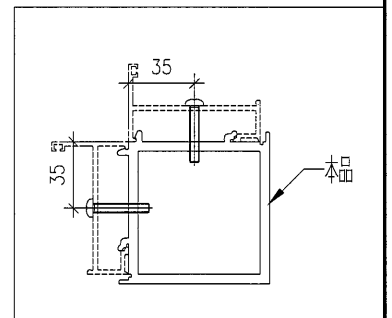
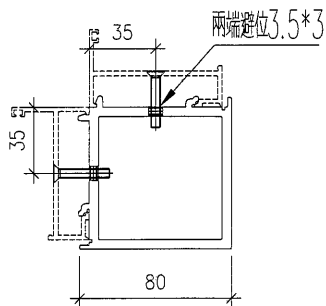
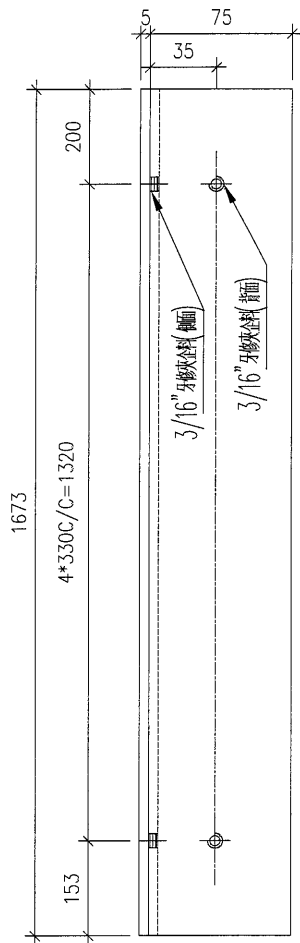
名稱	?角邊企	制圖	DZL	2021.10.30	修改			
材料	X85961	復核	-	-	日期			
顏色	JMQ213457 (古銅)	批准			圖號	J853-85961-R		

美特鋁質有限公司  
MIDI Aluminium Fabricator Ltd.

工程號 轉角夾通 地盤 錦上路/延平道

序號	物料編號	位置	數量	L	A	M	N	B
1	85963-A-1	W13/T6	1	1673	1629	300	5	86.5
2	85963-A-2	W63/T6	1	1823	1779	300	5	161.5
合計			2					

頂



名稱	轉角夾通	制圖	DZL	2021.10.30	修改			
材料	X85963	復核	sde	-	日期			
顏色	JMQ213457 (古銅)	批准			圖號	J853-85963-A		