

工程指示 / 要求簡箋(E.I.)

工程指示編號：EI/ 4080 /21 修改版次：E
 工程編號：J853 工程名稱：延坪道住宅項目
 工程項目：T6 試模窗生產
 收件人：李冠元 發件人：Bear Lam 日期：22/12/2021

要求提供 / 確認 事項：

- | | | |
|------------------------------------|-------------------------------------|-------------------------------|
| <input type="checkbox"/> 初步鋁料 B.M. | <input type="checkbox"/> 加工拆圖，然後生產 | <input type="checkbox"/> 尺寸表 |
| <input type="checkbox"/> 正式鋁料 B.M. | <input type="checkbox"/> 技術上資料 / 指示 | <input type="checkbox"/> 報價 |
| <input type="checkbox"/> 配件 B.M. | <input type="checkbox"/> 樣辦或貨品說明書 | <input type="checkbox"/> 分判合約 |
| <input type="checkbox"/> 其他：_____ | | |

內容：

修改E: 修正夾通孔位偏差 (W13, W63)

請在 ASAP 前完成上列要求。

附有關圖紙 / 文件：

1+3

以上項目為：

- 原合約工程包 原合約工程加 / 減賬 新工程報價

原因：-

分發東莞各部門：

- () 生產技術總監 連附件 () 技術部 連附件 () 生產部 連附件 () 機械設計部 連附件
 () 採購部 連附件 () 生產統籌部 連附件 指 Tracy
 () 質檢部 連附件 () 會計部 連附件 () 報關組 連附件 () 其他 小羅 連附件

分發香港各部門：

- () 行政部 連附件 () 會計部 連附件 () 統籌部 連附件 () 工程部地盤科文 連附件
 () 採購部 連附件 () QS 部 連附件 () 維修部 連附件 () 其他 _____ 連附件

傳遞編號：HK/2367/21

發件人簽署：

項目經理簽署：

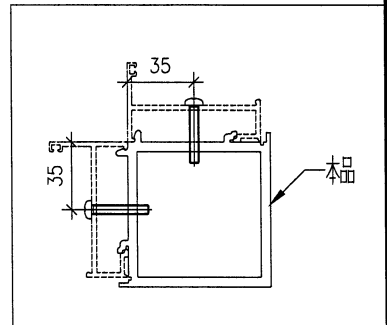
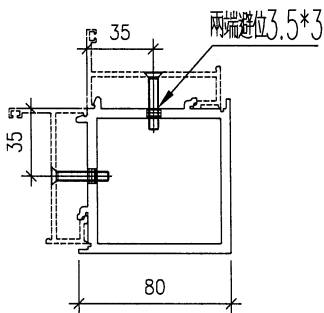
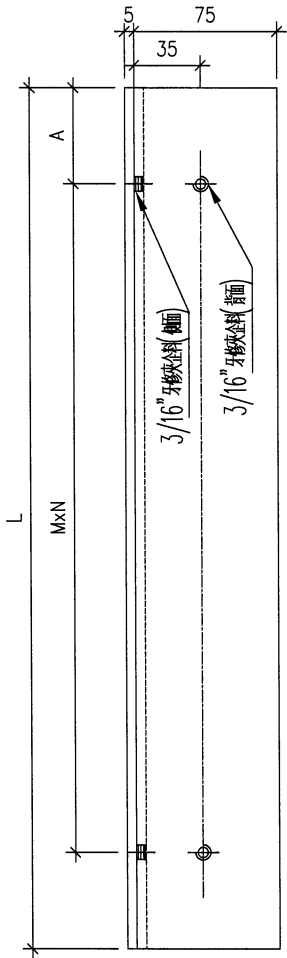


美特鋁質 有限公司
MIDI Aluminium Fabricator Ltd.

工程號 轉角夾通 地盤 鏡上路/延平道

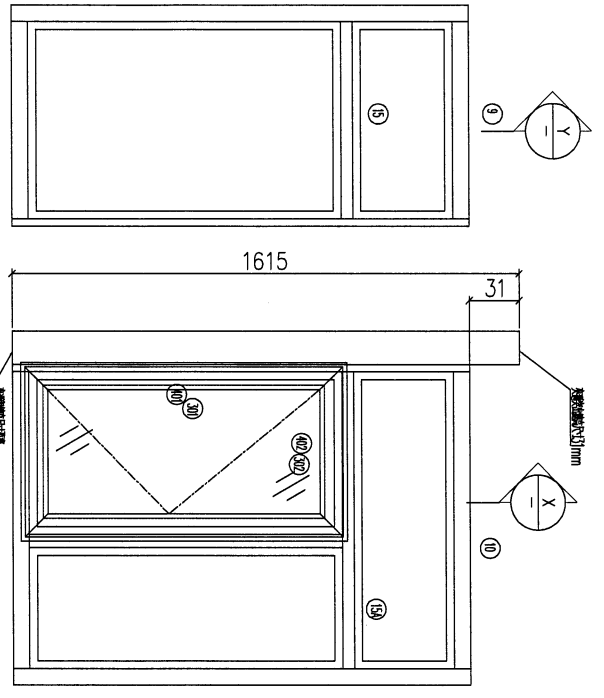
序號	物料編號	位置	數量	L	L1	M	N	A
1	85963-A-1	W13/T6	1	1615		300	4	223
2	85963-A-2	W63/T6	1	1765		300	5	148
		合計	2					

頂

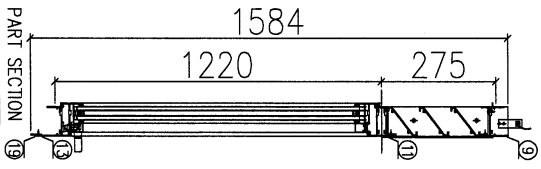


名稱	轉角夾通	制圖	DZL	2021.10.30	修改		
材料	X85963	復核	sde	-	日期		
顏色	JMQ213457 (古銅)	批准			圖號	J853-85963-A	

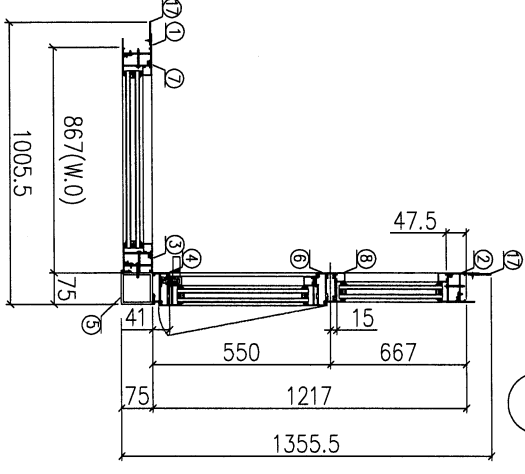
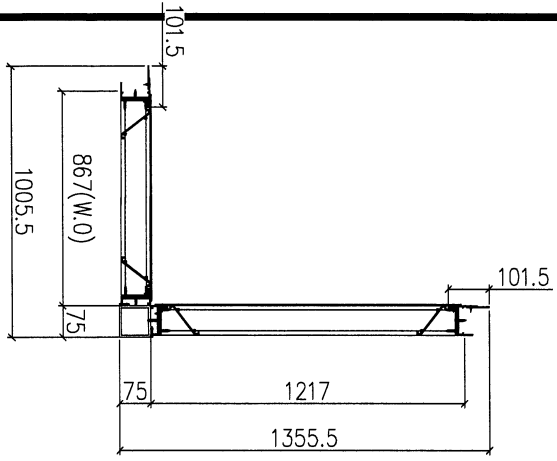
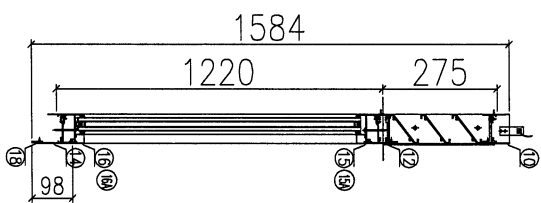
工程編號: J853	圖紙名稱: 佛沙窗組裝圖 (T6)	材料: 詳見本圖表內	表面處理: 古銅色/UMC213457	修改版次: A
工程名稱: 鋪上裝修平窗	圖號: W13/T6	數量: 1	日期: 2021.11.10	B
		製圖: CJM	審核: WSH	C
			日期:	



X - PART SECTION



Y - PART SECTION



- 加工說明:
- 1、不需安裝配件;
 - 2、窗玉用邊角碼組裝、用螺絲直接固定入框;
 - 3、不需安裝自頁玉;
 - 4、有加長鋸巴;

序号	涉及圖號	涉及施工圖號
1	W13/T6	SC605

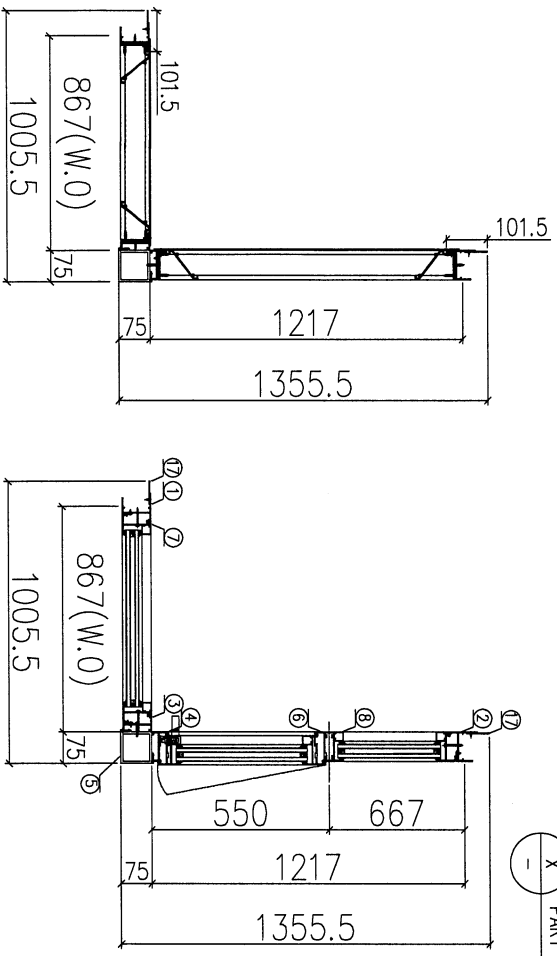
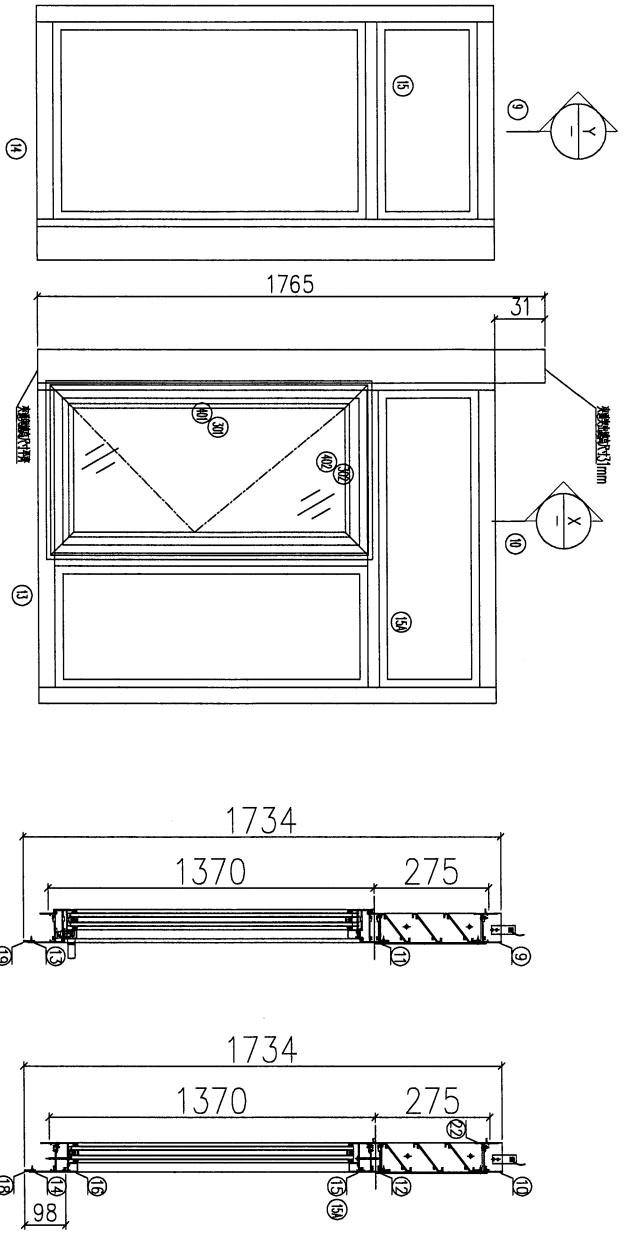
序號	材料編號	材料名稱	加工圖號	厚度 L (MM)	單位	數量	小計
1	X85948	生左邊框	85948-114-01	1584	支	1	1
2	X85948	生右邊框	85948-R14-01	1584	支	1	1
3	X85961	生左夾企	85961-L-R-01	1584	支	1	1
4	X85961	生右夾企	85961-R-01	1584	支	1	1
5	X85963	90度轉角通	85963-A-01	1615	支	1	1
6	X85955	左生右梗中企	85955-B-01	1191.5	支	1	1
7	X85956	企反拍線	85956-3A	1185.5	支	3	3
8	X85957	梗企玻璃線	直口開料	1089.2	支	4	4
9	X85946	生框頂橫	85946-B-05	842	支	1	1
10	X85946	生框頂橫	85946-B-06	1192	支	1	1
11	X85954	上生下生中橫	85954-H-01	842	支	1	1
12	X85954	上生下生中橫	85954-G-01	1192	支	1	1
13	X85947	生框底橫	85947-M-01	832	支	1	1
14	X85947	生框底橫	85947-K-01	1182	支	1	1
15	X85956	橫反拍線	85956-4L3	769	支	2	2
15A	X85956	橫反拍線	85956-4LA	604.5	支	2	2
16	X85957	框橫玻璃線	直口開料	769	支	2	2
17	55*3鋸巴	企向加長鋸巴	5503A-1584	1584	支	2	2
18	26*3鋸巴	橫向加長鋸巴	2603B-787	787	支	1	1
19	26*3鋸巴	橫向加長鋸巴	2603B-1137	1137	支	1	1
20	X85957	梗橫玻璃線	直口開料	604.5	支	2	2

如下為生玉料

301	X85952	生窗玉企	85952-A-09	1199.5	支	2	2
302	X85952	生窗玉頂	85952-A-10	526.5	支	2	2
401	X85957	企玻璃線	直口開料	1128.5	支	2	2
402	X85957	橫玻璃線	直口開料	416.5	支	2	2

工程編號: J-853	圖紙名稱: 佛沙窗組裝圖 (T6)	材料: 詳見本圖表內	表面處理: 古銅色/ANC213457	修改版次: A
工程名稱: 錦上駝延平道	圖號: W63/T6	數量: 1	日期: 2021.11.10	B
		製圖: CJM	審核: WSH	C
			日期:	

序号	涉及圖號	涉及施工圖號
1	W63/76	SC052a



加工說明:
 1、不需安裝配件;
 2、窗玉用撞角碼組裝、用螺絲直接固定入框;
 3、不需安裝百頁玉;
 4、有加長鋁巴;

序號	材料編號	材料名稱	加工圖號	長度 L (MM)	單位	數量	小計
1	X85948	生左邊框	85948-L14-02	1734	支	1	1
2	X85948	生右邊框	85948-R14-02	1734	支	1	1
3	X85961	生左夾企	85961-A-02	1734	支	1	1
4	X85961	生右夾企	85961-R-02	1734	支	1	1
5	X85963	90度轉角通	85963-A-02	1765	支	1	1
6	X85955	生左中橫	85955-B-02	1341.5	支	1	1
7	X85956	生右中橫	85955-3D	1335.5	支	3	3
8	X85957	橫企玻璃線	單口開料	1239.5	支	4	4
9	X85946	生框頂橫	85946-B-07	842	支	1	1
10	X85946	生框頂橫	85946-B-08	1192	支	1	1
11	X85954	上生下生中橫	85954-H-02	842	支	1	1
12	X85954	上生下生中橫	85954-G-02	1192	支	1	1
13	X85947	生框底橫	85947-M-02	832	支	1	1
14	X85947	生框底橫	85947-K-02	1182	支	1	1
15	X85958	橫反拍線	85956-4D	769	支	2	2
15A	X85958	橫反拍線	85956-4C	604.5	支	2	2
16	X85957	橫企玻璃線	單口開料	769	支	2	2
17	55*3鋁巴	企向加長鋁巴	5503A-1734	1734	支	2	2
18	26*3鋁巴	橫向加長鋁巴	2603B-767	767	支	1	1
19	26*3鋁巴	橫向加長鋁巴	2603B-1137	1137	支	1	1
20	X85957	橫企玻璃線	單口開料	604.5	支	2	2

如下為生玉料

301	X85952	生窗玉企	85952-A-11	1349.5	支	2	2
302	X85952	生窗玉頂	85952-A-12	526.5	支	2	2
401	X85957	企玻璃線	單口開料	1278.5	支	2	2
402	X85957	橫玻璃線	單口開料	416.5	支	2	2