

工程指示 / 要求簡箋(E.I.)

工程指示編號：EI/4080 /21 修改版次：[
 工程編號：J853 工程名稱：延坪道住宅項目
 工程項目：T6試模窗生產
 收件人：生熱 發件人：Bear Lam 日期：21/12/2021

要求提供 / 確認 事項：

- | | | |
|------------------------------------|-------------------------------------|-------------------------------|
| <input type="checkbox"/> 初步鋁料 B.M. | <input type="checkbox"/> 加工拆圖，然後生產 | <input type="checkbox"/> 尺寸表 |
| <input type="checkbox"/> 正式鋁料 B.M. | <input type="checkbox"/> 技術上資料 / 指示 | <input type="checkbox"/> 報價 |
| <input type="checkbox"/> 配件 B.M. | <input type="checkbox"/> 樣辦或貨品說明書 | <input type="checkbox"/> 分判合約 |
| <input type="checkbox"/> 其他：_____ | | |

內容：

修改[：W13,63, L03, L01A 增加虫巢竹咭
 W13,63 修改尺寸

請在 ASAP 前完成上列要求。

附有關圖紙 / 文件：

174頁

以上項目為：

- 原合約工程包 原合約工程加 / 減賬 新工程報價

原因：-_____

分發東莞各部門：

- () 生產技術總監 連附件 () 技術部 連附件 () 生產部 連附件 () 機械設計部 連附件
 () 採購部 連附件 (/) 生產統籌部 連附件 梅 / Tracy
 () 質檢部 連附件 () 會計部 連附件 () 報關組 連附件 (/) 其他 小 連附件

分發香港各部門：

- () 行政部 連附件 () 會計部 連附件 () 統籌部 連附件 () 工程部地盤科文 連附件
 () 採購部 連附件 () QS 部 連附件 () 維修部 連附件 () 其他 _____ 連附件

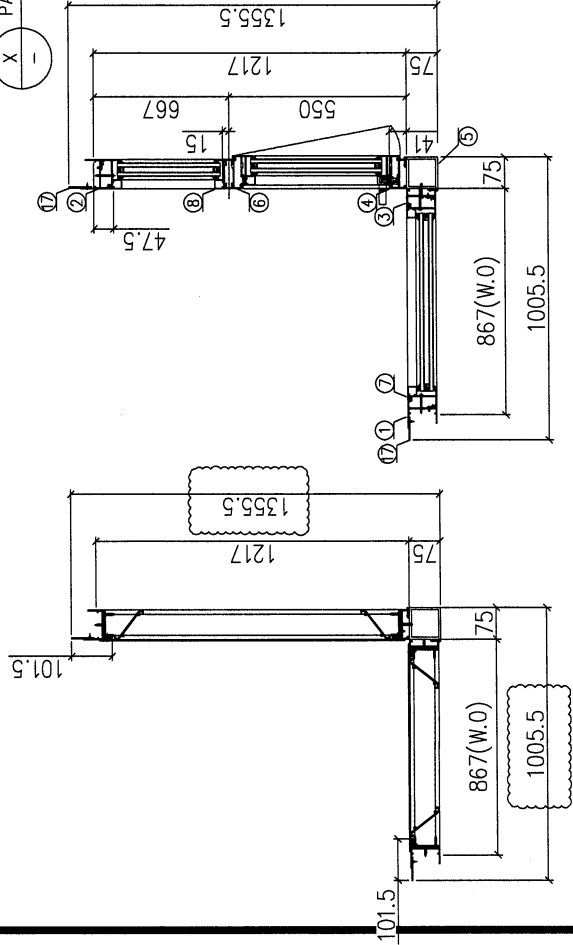
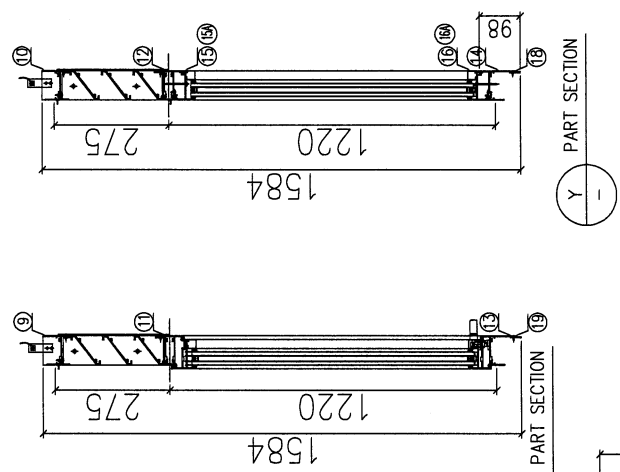
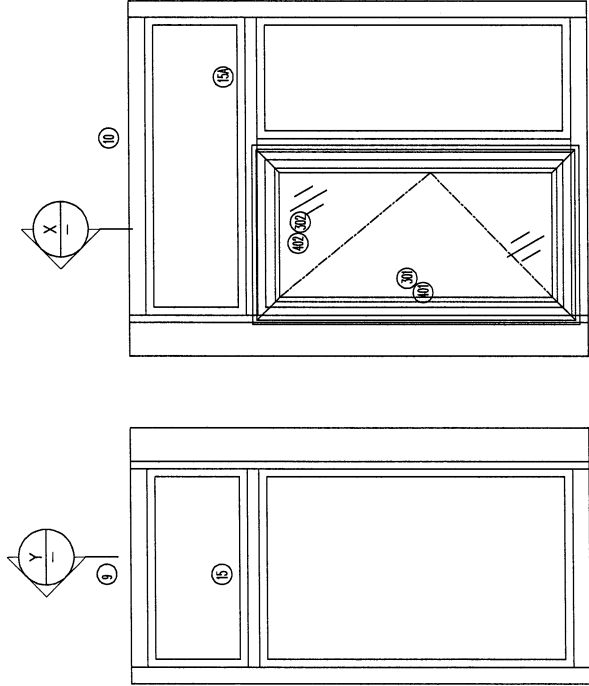
傳遞編號：

HK/2349/21

發件人簽署：

項目經理簽署：

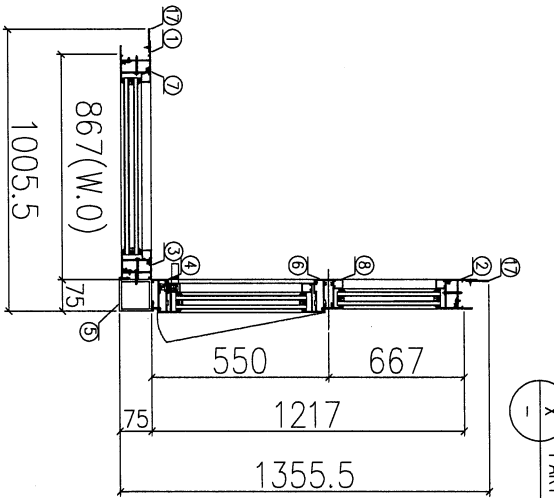
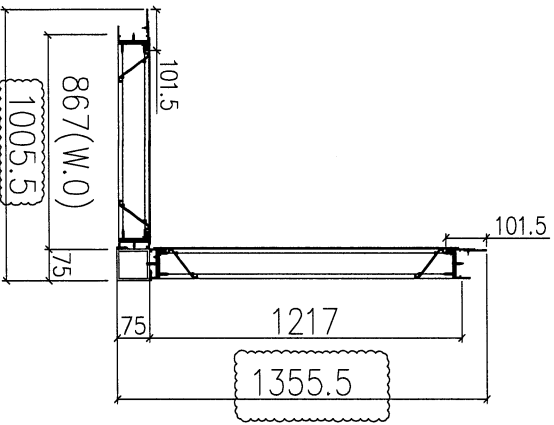
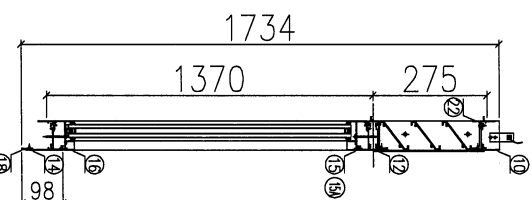
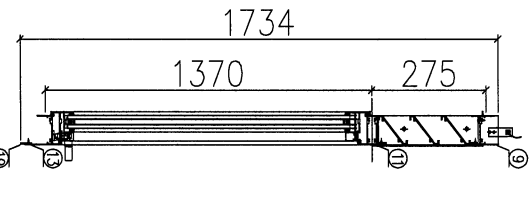
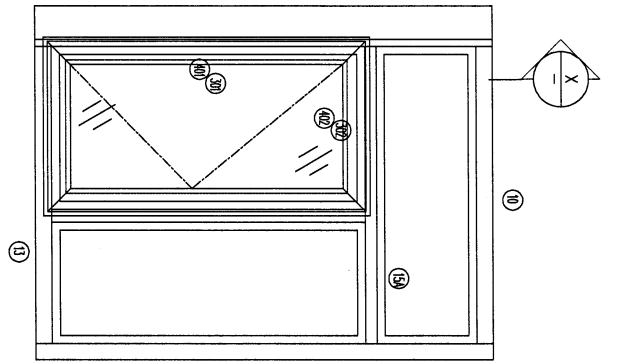
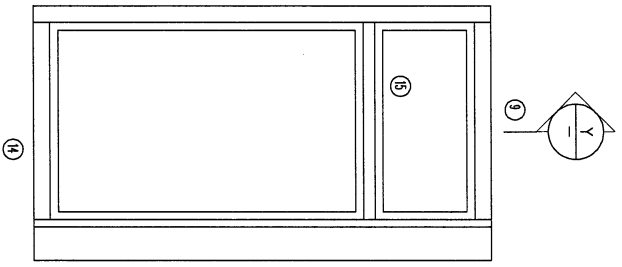
序號	涉及窗號
1	W13/T6
	SC805



加工說明:
1、不需安裝配件;
2、窗玉用瀝角磚組裝, 用螺絲直接固定入框;
3、不需安裝百頁玉;
4、有加長鋁巴;

序號	材料編號	材料名稱	加工圖號	長度 L (MM)	數量	
					單位	小計
1	X85948	生左邊框	85948-L14-01	1584	支	1
2	X85948	生右邊框	85948-R14-01	1584	支	1
3	X85961	生左夾企	85961-A-01	1584	支	1
4	X85961	生右夾企	85961-R-01	1584	支	1
5	X85963	90度轉角通	85963-A-01	1615	支	1
6	X85955	左生右梗中企	85955-P-01	1191.5	支	1
7	X85956	企反拍線	85956-3LA	1185.5	支	3
8	X85957	梗企玻璃線	直口閉料	1089.5	支	4
9	X85946	生框頂橫	85946-P-05	842	支	1
10	X85946	生框頂橫	85946-P-06	1192	支	1
11	X85954	上生下生中橫	85954-P-01	842	支	1
12	X85954	上生下生中橫	85954-P-01	1192	支	1
13	X85947	生框底橫	85947-M-01	832	支	1
14	X85947	生框底橫	85947-K-01	1182	支	1
15	X85956	橫反拍線	85956-4LB	769	支	2
15A	X85956	橫反拍線	85956-4LA	604.5	支	2
16	X85957	梗橫玻璃線	直口閉料	769	支	2
17	55*3鋁巴	企向加長鋁巴	5503A-1584	1584	支	2
18	26*3鋁巴	橫向加長鋁巴	2603B-787	787	支	1
19	26*3鋁巴	橫向加長鋁巴	2603B-1137	1137	支	1
20	X85957	梗橫玻璃線	直口閉料	604.5	支	2
如下為生玉料						
301	X85952	生窗玉企	85952-A-09	1199.5	支	2
302	X85952	生窗玉頂	85952-A-10	526.5	支	2
401	X85957	企玻璃線	直口閉料	1128.5	支	2
402	X85957	橫玻璃線	直口閉料	416.5	支	2

序号	涉及窗號	涉及 施工圖號
1	W63/76	SC603a



- 加工說明:**
- 1、不需安裝配件;
 - 2、窗玉用撞角碼組裝、用螺絲直接固定入框;
 - 3、不需安裝百頁玉;
 - 4、有加長鋁巴;

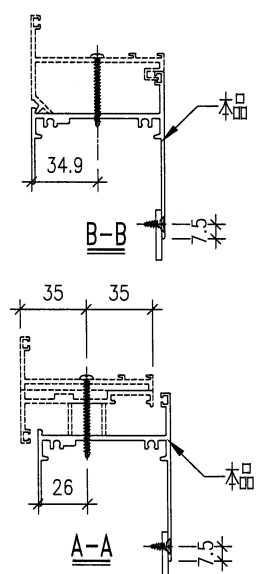
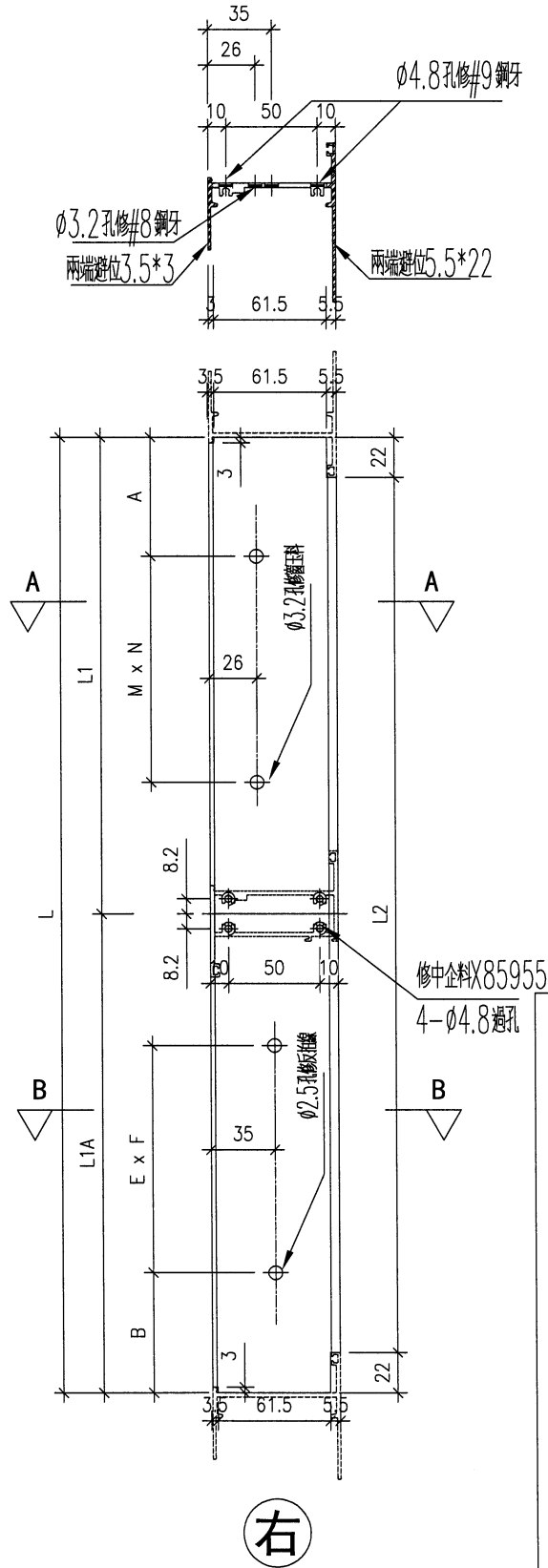
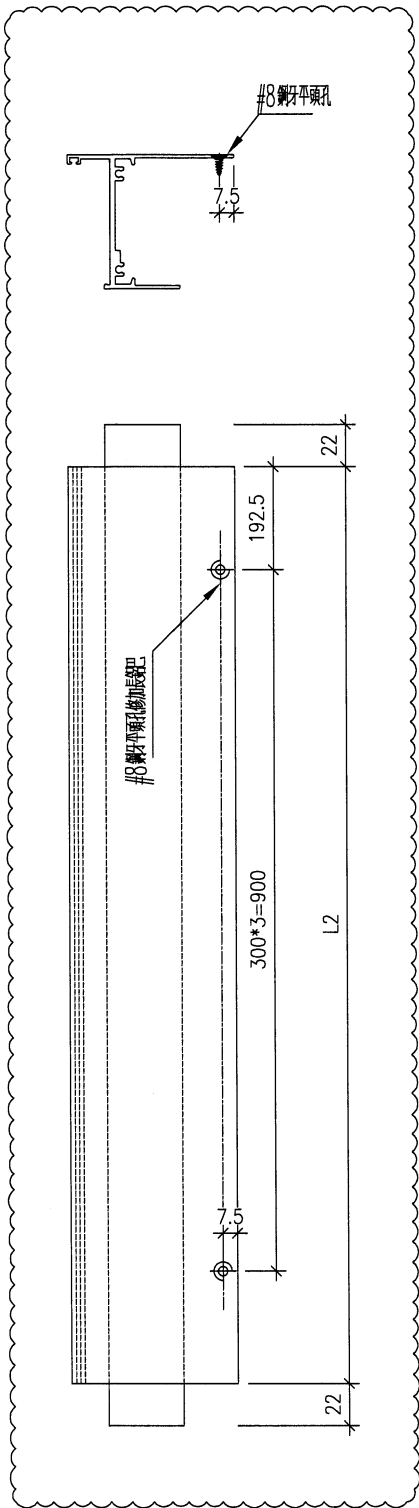
序號	材料編號	材料名稱	加工圖號	長度 L(MM)	單位	樞數	備註
1	X85948	生左邊框	85948-L14-02	1734	支	1	1
2	X85948	生右邊框	85948-R14-02	1734	支	1	1
3	X85961	生左夾企	85961-A-02	1734	支	1	1
4	X85961	生右夾企	85961-R-02	1734	支	1	1
5	X85963	90度轉角通	85963-A-02	1765	支	1	1
6	X85955	左生右夾中企	85955-B-02	1341.5	支	1	1
7	X85956	企反拍線	85956-31D	1335.5	支	3	3
8	X85957	框企玻璃線	框企玻璃線	1239.5	支	4	4
9	X85946	生框頂橫	85946-B-07	842	支	1	1
10	X85946	生框頂橫	85946-B-08	1192	支	1	1
11	X85954	上生下生中橫	85954-B-02	842	支	1	1
12	X85954	上生下生中橫	85954-C-02	1192	支	1	1
13	X85947	生框底橫	85947-A-02	832	支	1	1
14	X85947	生框底橫	85947-A-02	1182	支	1	1
15	X85956	橫反拍線	85956-41D	769	支	1	1
15A	X85956	橫反拍線	85956-41C	604.5	支	2	2
16	X85957	橫玻璃線	框企玻璃線	769	支	2	2
17	55*3鋁巴	企向加長鋁巴	5503A-1734	1734	支	2	2
18	26*3鋁巴	橫向加長鋁巴	2603B-787	787	支	1	1
19	26*3鋁巴	橫向加長鋁巴	2603B-1137	1137	支	1	1
20	X85957	框企玻璃線	框企玻璃線	604.5	支	2	2

如下為生玉料

301	X85952	生窗玉企	85952-A-11	1349.5	支	2	2
302	X85952	生窗玉頂	85952-A-12	526.5	支	2	2
401	X85957	企玻璃線	框企玻璃線	1278.5	支	2	2
402	X85957	橫玻璃線	框企玻璃線	416.5	支	2	2



序號	物料編號	位置	數量	L	L1	L2	M	N	A	L1A	E	F	B
1	85947-K-01	W13/T6	1	1182	531	1138	300	1	109.25	651	300	1	183.75
2	85947-K-02	W63/T6	1	1182	531	1138	300	1	109.25	651	300	1	183.75
工程號			J853	地盤		合計		2					



右

名稱	生底橫	制圖	DZL	2021.10.30	修改		
材料	X85947	復核	-	-	日期		
顏色	JMQ213457 (古銅)	批准			圖號	J853-85947-K	



美特鋁質 有限公司
MIDI Aluminium Fabricator Ltd.

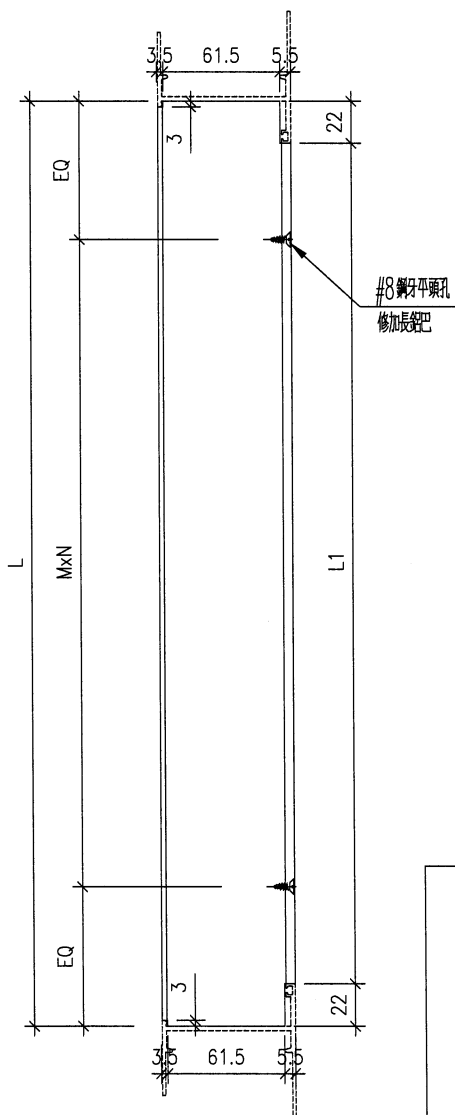
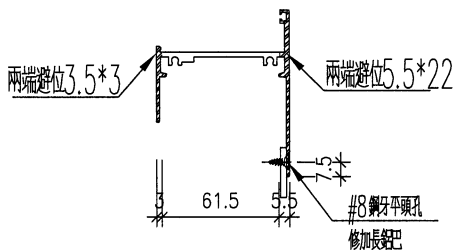
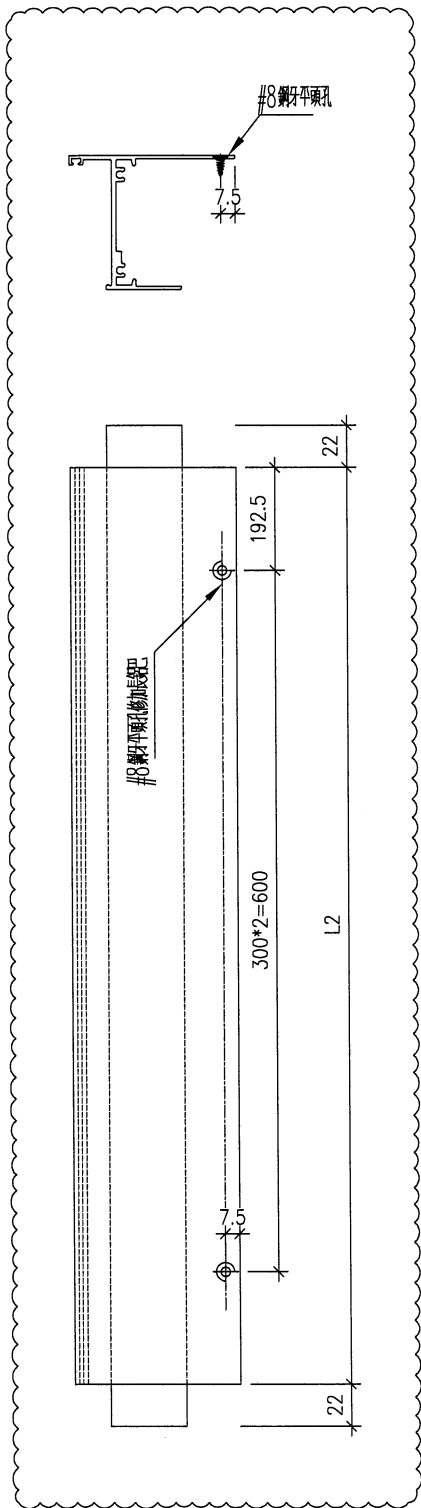
工程號

J853

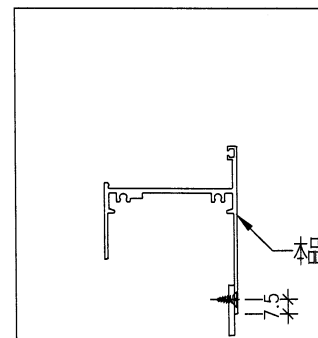
地盤

錦上路/延平道

序號	物料編號	位置	數量	L	L1	M	N	EQ
1	85947-L-01	L03/T6	1	673	629	300	2	
2	85947-L-02	L01A/T6	1	273	229	200	1	
		合計	2					



右



名稱	生底橫	制圖	DZL	2021.10.30	修改		
材料	X85947	復核	-	-	日期		
顏色	JMQ213457 (古銅)	批准			圖號	J853-85947-L	