

工程指示 / 要求簡箋(E.I.)

工程指示編號：EI/ 4080 /21 修改版次： B
 工程編號： J853 工程名稱：延坪道住宅項目
 工程項目：T6 試模窗生產修改
 收件人：李烈光 發件人：Bear Lam 日期：20/12/2021

要求提供 / 確認 事項：

- () 初步鋁料 B.M. () 加工拆圖，然後生產 () 尺寸表
- () 正式鋁料 B.M. () 技術上資料 / 指示 () 報價
- () 配件 B.M. () 樣辦或貨品說明書 () 分判合約
- () 其他：_____

內容：

例如：部分對有所更改 (W59, W41, W61, W13, W63, L03, L01A)

請依附件資料修改

請在 ASAP 前完成上列要求。

附有關圖紙 / 文件：

IT預

以上項目為：

- 原合約工程包 原合約工程加 / 減賬 新工程報價

原因：-

分發東莞各部門：

- () 生產技術總監 連附件 () 技術部 連附件 () 生產部 連附件 () 機械設計部 連附件
- () 採購部 連附件 (/) 生產統籌部 連附件 林 / Tracy
- () 質檢部 連附件 () 會計部 連附件 () 報關組 連附件 (/) 其他 小羅 連附件

分發香港各部門：

- () 行政部 連附件 () 會計部 連附件 () 統籌部 連附件 () 工程部地盤科文 連附件
- () 採購部 連附件 () QS 部 連附件 () 維修部 連附件 () 其他 _____ 連附件

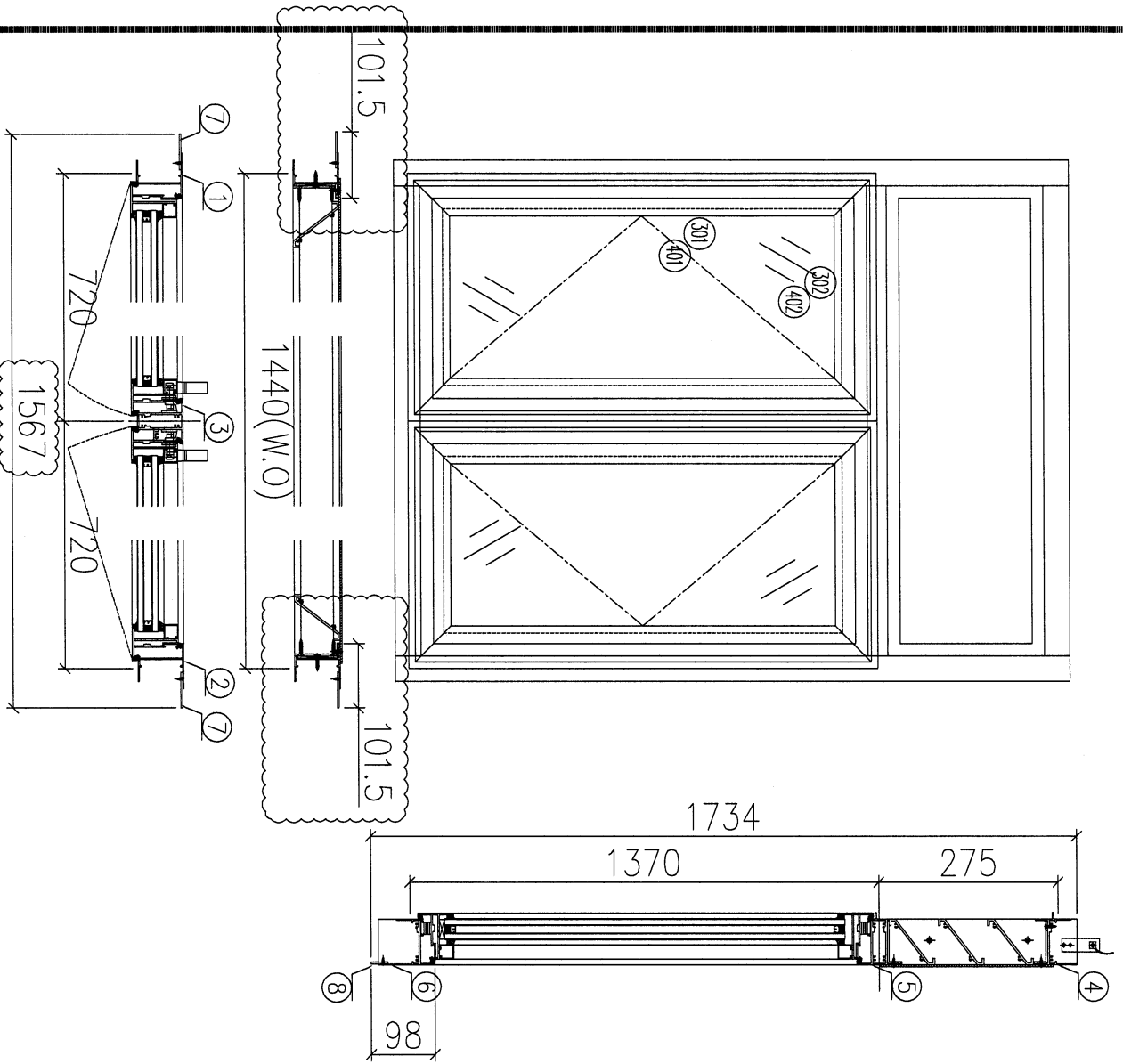
傳遞編號：

HK / 23 卷 28 / 21

發件人簽署：

項目經理簽署：

工程編號: J-853	圖紙名稱: 梯沙窗組裝圖 (T6)	材料: 詳見本圖表內	表面處理: 古銅色/JMQ213457	修改版次: A	B	C
工程名稱: 錦上路庭平道	圖號: W59/T6	數量: 1	日期: 2021.11.10	審核: WSH		

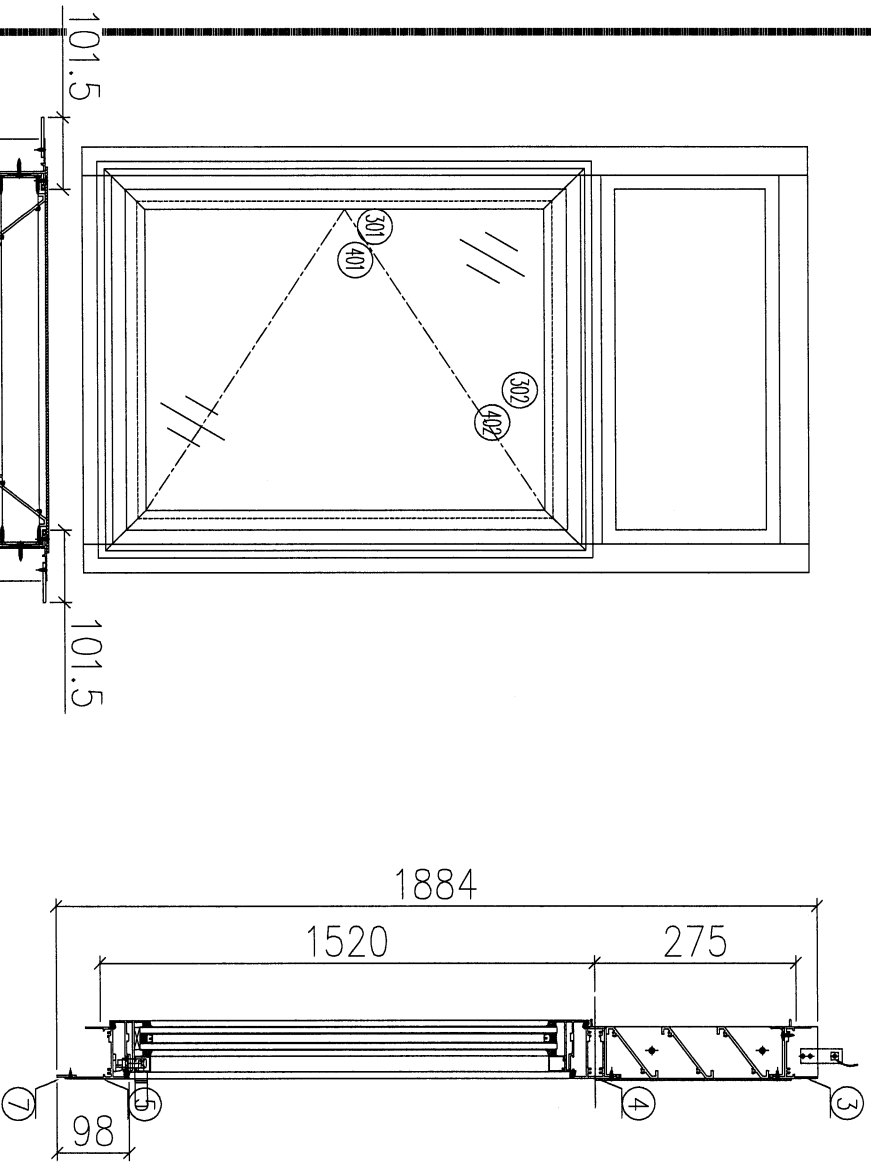


序号	涉及窗號	涉及施工圖號
1	W59/T6	SC601a
2	W59A/T6	SC601b

- 加工說明:
- 1、不需安裝配件;
 - 2、窗玉用撞角碼組裝、用螺絲直接固定入框;
 - 3、不需安裝百頁玉;
 - 4、有加长鋁巴;

序號	材料編號	材料名稱	加工圖號	長度 L(MM)	單位	備註
1	X85948	生左邊框	85948-14-01	1734	支	1
2	X85948	生右邊框	85948-14-01	1734	支	1
3	X85953	生左右生中企	85953-A-01	1341.5	支	1
4	X85946	生框頂橫	85946-B-01	1418	支	1
5	X85954	上生下生中橫	85954-A-01	1418	支	1
6	X85947	生框底橫	85947-B-01	1408	支	1
7	55*3巴	企加长鋁巴	5503A-1734	1734	支	2
8	26*3巴	橫加长鋁巴	2603A-1363	1363	支	1
如下為生玉料						
301	X85952	生窗玉企	85952-A-01	1349.5	支	4
302	X85952	生窗玉橫	85952-A-02	699.5	支	4
401	X85957	企玻璃線	直口開料	1278.5	支	4
402	X85957	橫玻璃線	直口開料	589.5	支	4

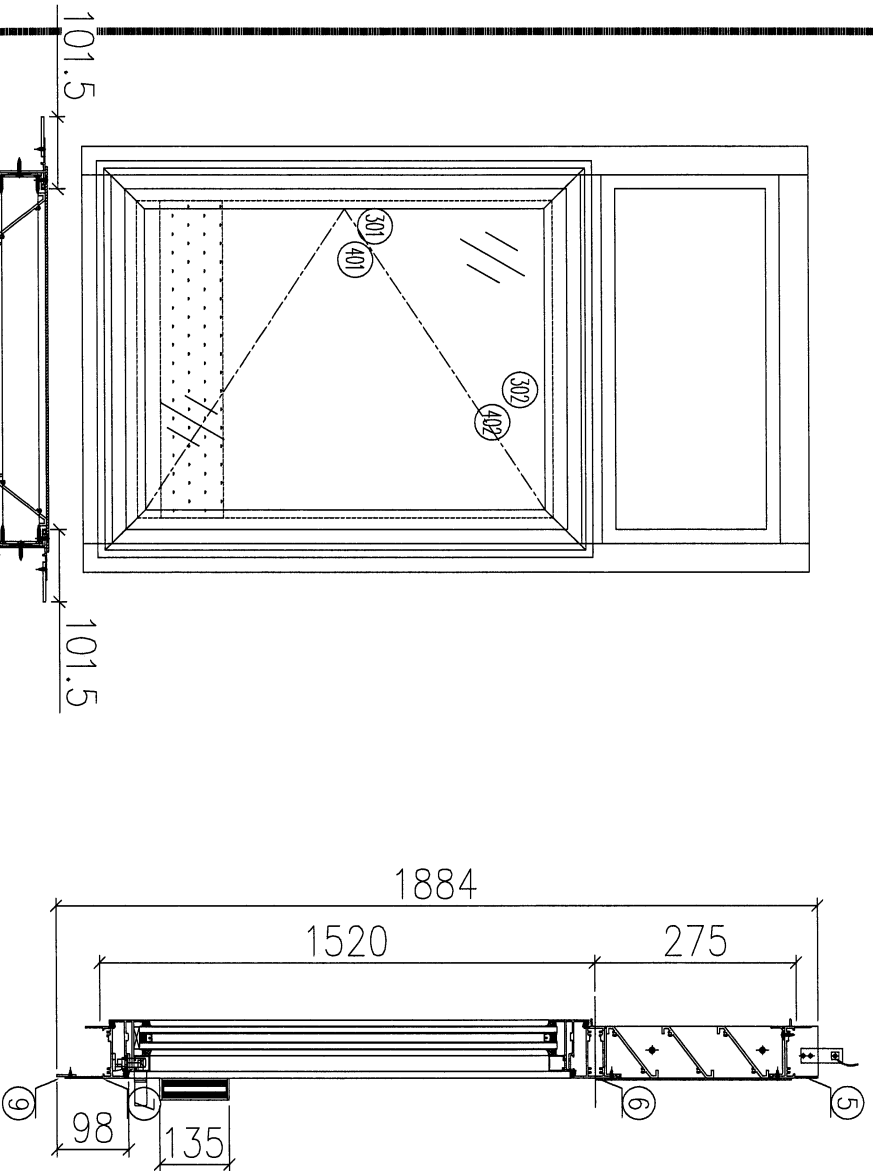
序号	涉及窗號	涉及 施工圖號
1	W91/T6	SC603b



- 加工說明:
- 1、不需安裝配件;
 - 2、窗玉用撞角碼組裝、用螺絲直接固定入框;
 - 3、不需安裝百頁玉;
 - 4、有加長鋁巴;

序號	材料編號	材料名稱	加工圖號	長度 L(MM)	單位	幅數	1
1	X85948	生左邊框	85948-L4-02	1884	支	1	1
2	X85948	生右邊框	85948-R4-02	1884	支	1	1
3	X85946	生框頂橫	85946-B-04	433	支	1	1
4	X85954	生框底橫	85954-B-01	433	支	1	1
5	X85947	生框中橫	85947-A-02	423	支	1	1
6	55*3巴	企向加長鋁巴	5503A-1884	1884	支	2	2
7	26*3巴	橫向加長鋁巴	2603A-378	378	支	1	1
如下為生玉料							
301	X85952	生窗玉企	85952-A-07	1499.5	支	2	2
302	X85952	生窗玉橫	85952-A-08	431	支	2	2
401	X85957	企玻璃線	直口開料	1428.5	支	2	2
402	X85957	橫玻璃線	直口開料	321	支	2	2

涉及窗號	涉及施工圖號
1	SC603a

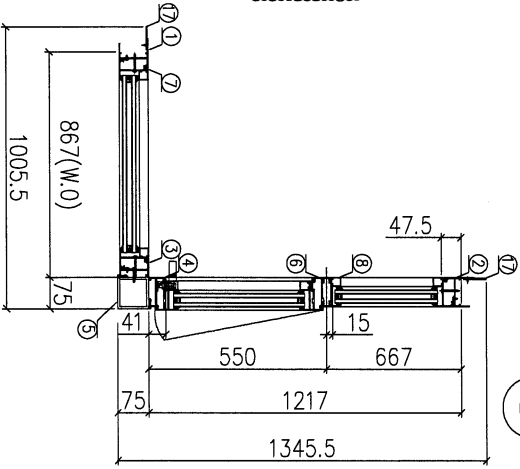
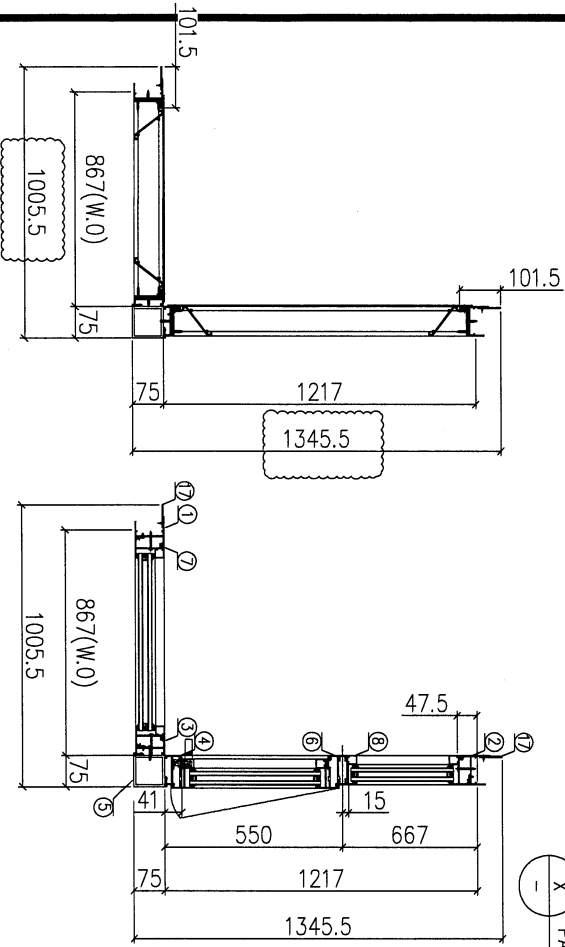
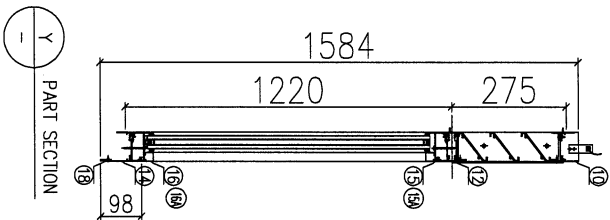
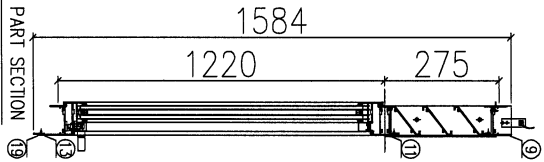
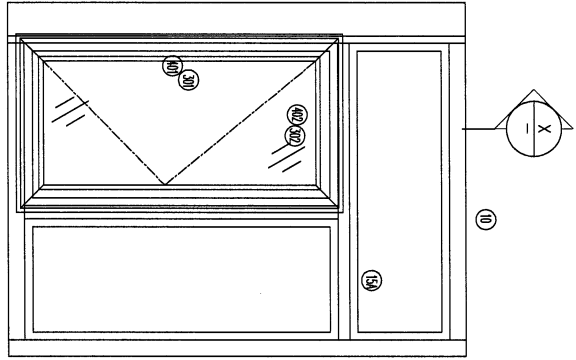
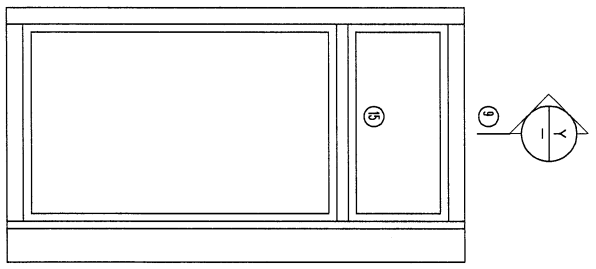


- 加工說明:
- 1、不需安裝配件;
 - 2、窗玉用撞角碼組裝、用螺絲直接固定入框;
 - 3、不需安裝百頁玉;
 - 4、有加長鋁巴;

序號	材料編號	材料名稱	加工圖號	長度 L(MM)	單位	個數	
						單樞	小計
1	X85948	生左邊框	85948-15-01	1884	支	1	1
2	X85948	生右邊框	85948-R5-01	1884	支	1	1
3	30*25*25槽	擱河槽 (左)	302525-L	135	支	1	1
4	30*25*25槽	擱河槽 (右)	302525-R	135	支	1	1
5	X85946	生框頂橫	85946-B-04A	433	支	1	1
6	X85954	上生下生中橫	85954-B-01A	433	支	1	1
7	X85947	生框底橫	85947-A-01	423	支	1	1
8	55*3巴	企向加長鋁巴	5503A-1884	1884	支	2	2
9	26*3巴	橫向加長鋁巴	2603A-378	378	支	1	1
如下為生玉料							
301	X85952	生窗玉企	85952-A-07A	1499.5	支	2	2
302	X85952	生窗玉橫	85952-A-08A	431	支	2	2
401	X85957	企玻璃線	直口開料	1428.5	支	2	2
402	X85957	橫玻璃線	直口開料	321	支	2	2

工程編號: J-853	圖紙名稱: 佛沙窗組裝圖 (T6)	材料: 詳見本圖表內	表面處理: 古銅色/JMC219457	修改版次: A	B	C
工程名稱: 錦上駱庭平道	圖號: W13/T6	數量: 1	日期: 2021.11.10	審核: WSH	日期:	
		製圖: CJM				

序号	涉及窗號	涉及施工圖號
1	W13/T6	SC605

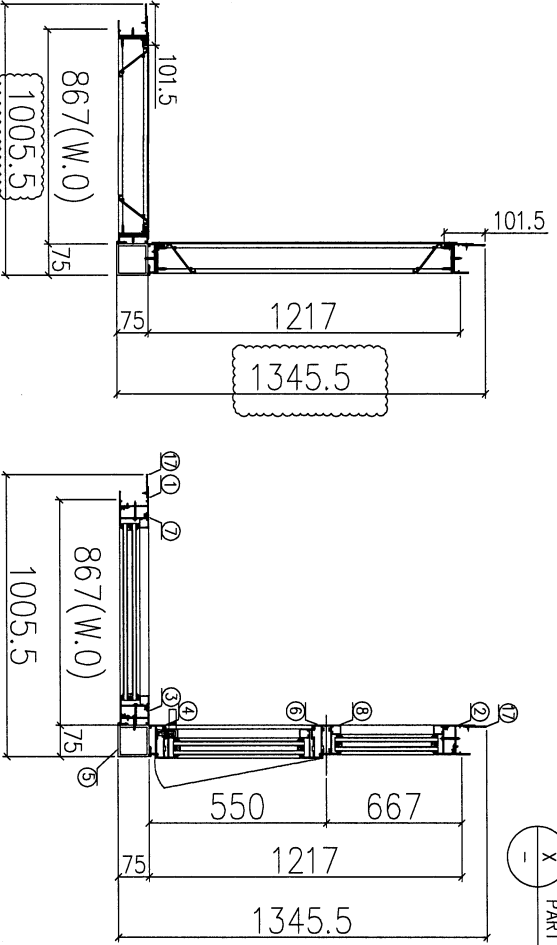
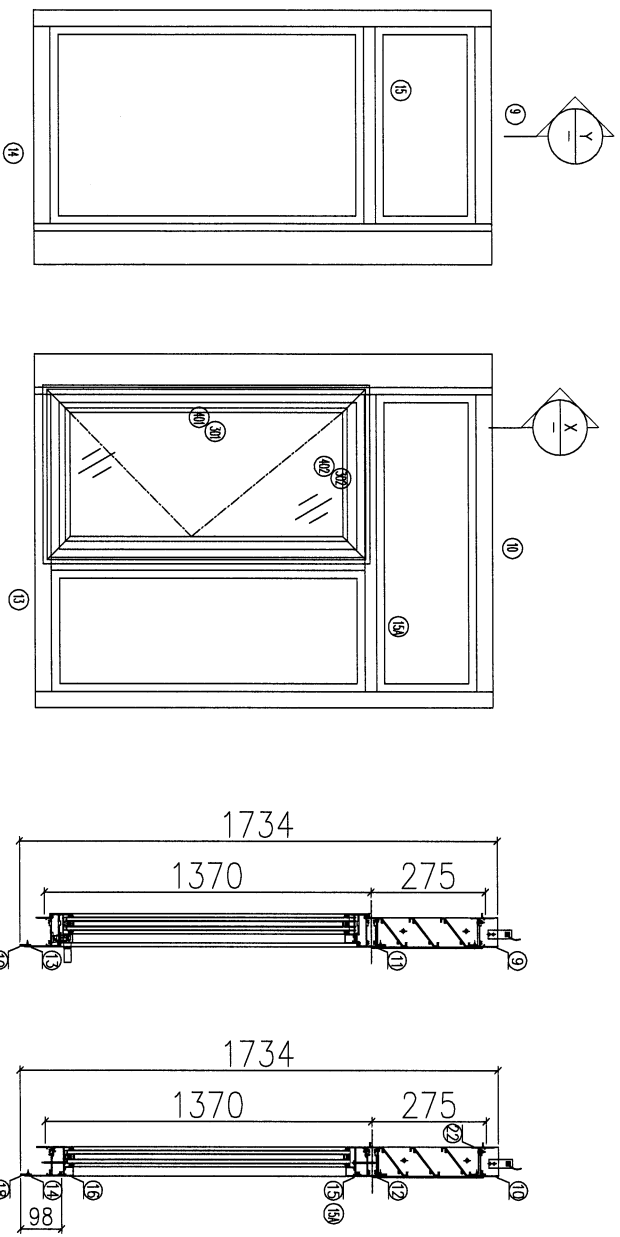


- 加工說明:
- 1、不需安裝配件;
 - 2、窗玉用直角碼組裝、用螺絲直接固定入框;
 - 3、不需安裝百頁玉;
 - 4、有加長銅巴;

序號	材料編號	材料名稱	加工圖號	長度 L(MM)	單位	幅數	小計
1	X85948	生左邊框	85948-14-01	1584	支	1	1
2	X85948	生右邊框	85948-R14-01	1584	支	1	1
3	X85961	生左夾金	85961-A-01	1584	支	1	1
4	X85961	生右夾金	85961-R-01	1584	支	1	1
5	X85963	90度轉角通	85963-A-01	1615	支	1	1
6	X85955	生左右梗中企	85955-B-01	1191.5	支	3	3
7	X85956	企反拍線	85956-31A	1185.5	支	4	4
8	X85957	梗企玻璃線	1089.5	支	1	1	
9	X85946	生框頂橫	85946-B-05	842	支	1	1
10	X85946	生框頂橫	85946-B-06	1192	支	1	1
11	X85954	上生下生中橫	85954-H-01	842	支	1	1
12	X85954	上生下生中橫	85954-C-01	1192	支	1	1
13	X85947	生框底橫	85947-W-01	832	支	1	1
14	X85947	生框底橫	85947-K-01	1182	支	1	1
15	X85956	橫反拍線	85956-41B	769	支	2	2
15A	X85956	橫反拍線	85956-41A	604.5	支	2	2
16	X85957	梗玻璃線	直口開料	769	支	2	2
17	559*3銅巴	企向加長銅巴	5503A-1584	1584	支	2	2
18	266*3銅巴	橫向加長銅巴	2603B-787	787	支	1	1
19	266*3銅巴	橫向加長銅巴	2603B-1137	1137	支	1	1
20	X85957	梗玻璃線	直口開料	604.5	支	2	2
如下為生玉料							
301	X85962	生窗玉企	85962-A-09	1199.5	支	2	2
302	X85952	生窗玉頂	85952-A-10	526.5	支	2	2
401	X85957	企玻璃線	直口開料	1128.5	支	2	2
402	X85957	梗玻璃線	直口開料	416.5	支	2	2

工程編號:	J-853	圖紙名稱:	佛沙窗組裝圖 (T6)	材料:	詳見本圖表內	表面處理:	古銅色JM0213457	修改版次:	A	B	C
工程名稱:	錦上附延平道	圖號:	W63/T6	數量:	1	日期:	2021.11.10	審核:	WSH	日期:	
製圖:		繪圖:	CJM	日期:		審核:		日期:			

序号	涉及圖號	涉及施工圖號
1	W63/T6	SC0605a



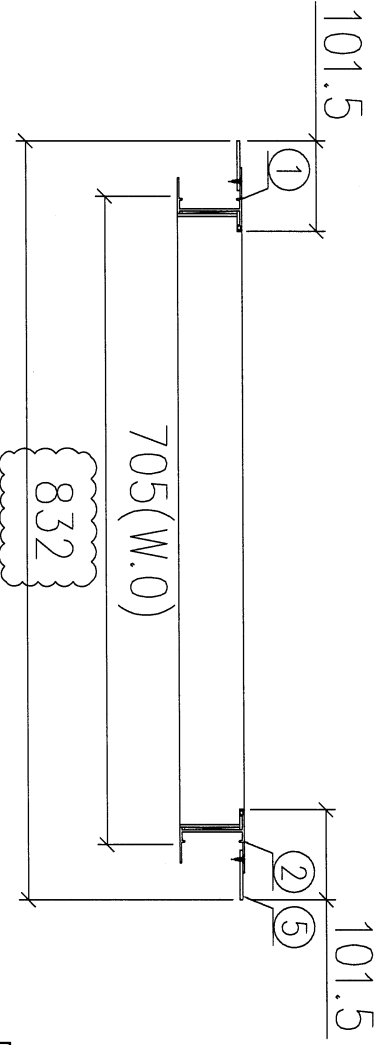
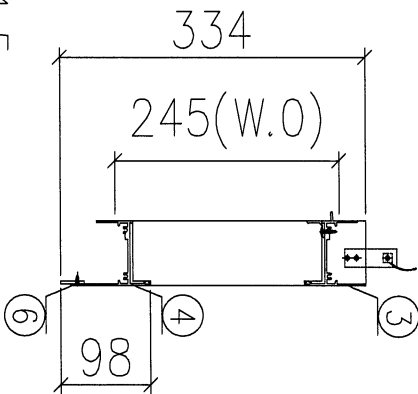
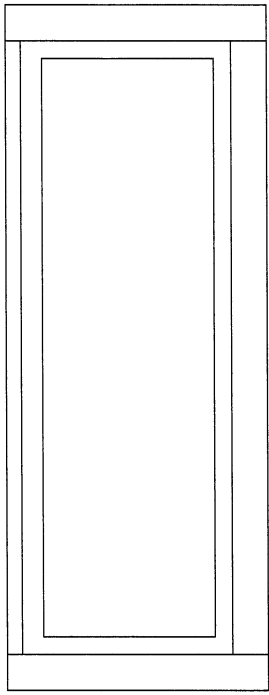
加工說明:
 1、不需安裝配件;
 2、窗玉用撞角碼組裝、用螺絲直接固定入框;
 3、不需安裝百頁玉;
 4、有加長鋁巴;

序號	材料編號	材料名稱	加工圖號	長度 L (MM)	單位	數量
1	X85948	生左邊框	85948-L14-02	1734	支	1
2	X85948	生右邊框	85948-R14-02	1734	支	1
3	X85961	生左夾企	85961-A-02	1734	支	1
4	X85961	生右夾企	85961-R-02	1734	支	1
5	X85963	90度轉角通	85963-A-02	1765	支	1
6	X85955	左生右框中企	85955-B-02	1341.5	支	1
7	X85956	企反扣線	85956-3LD	1335.5	支	3
8	X85957	樑企玻璃線	框口剛料	1294.5	支	4
9	X85946	生樑頂樑	85946-B-07	842	支	1
10	X85946	生樑頂樑	85946-B-08	1192	支	1
11	X85954	上生下生中樑	85954-H-02	842	支	1
12	X85954	上生下生中樑	85954-G-02	1192	支	1
13	X85947	生樑底樑	85947-A-02	832	支	1
14	X85947	生樑底樑	85947-K-02	1182	支	1
15	X85956	樑反扣線	85956-4LD	769	支	2
15A	X85956	樑反扣線	85956-4LC	604.5	支	2
16	X85957	樑橫玻璃線	框口剛料	789	支	2
17	55*3鋁巴	企向加長鋁巴	5503A-1734	1734	支	2
18	26*3鋁巴	樑向加長鋁巴	2603B-787	787	支	1
19	26*3鋁巴	樑向加長鋁巴	2603B-1137	1137	支	1
20	X85957	樑橫玻璃線	框口剛料	604.5	支	2

如下為生玉料

301	X85952	生窗玉企	85952-A-11	1349.5	支	2
302	X85952	生窗玉頂	85952-A-12	526.5	支	2
401	X85957	企玻璃線	框口剛料	1278.5	支	2
402	X85957	樑玻璃線	框口剛料	416.5	支	2

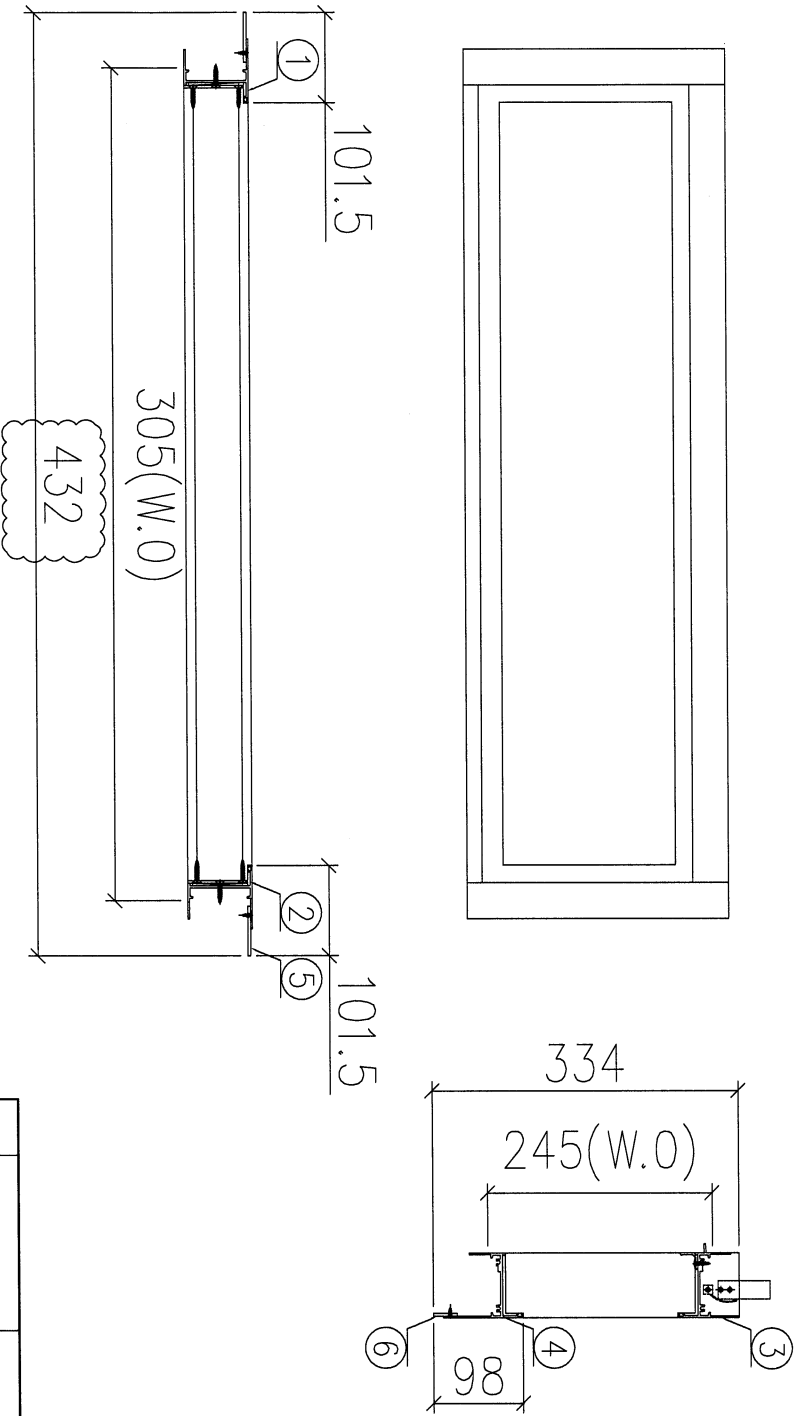
工程編號:	J-853	圖紙名稱:	佛山窗框裝圖 (T6)	材料:	詳見本圖表內	表面處理:	古銅色JMC213457	修改版次:	A	B	C
工程名稱:	錦上駱庭平道	圖號:	L03/T6	數量:	1	日期:	2021.11.10	審核:	WSH	日期:	



序号	涉及窗號	涉及施工圖號
1	L03/T6	SC603
2	L03/T6	SC603a
3	L03/T6	SC603b

序號	材料編號	材料名稱	加工圖號	長度 L(MM)	單位	幅數	小計
1	X85948	生左邊框	85948-L6-01	334	支	1	1
2	X85948	生右邊框	85948-R6-01	334	支	1	1
3	X85946	生框頂橫	85946-B-09	683	支	1	1
4	X85947	生框底橫	85947-L-01	673	支	1	1
5	55*3巴	企向加長鋁巴	5503A-334	334	支	2	2
6	26*3巴	底橫加長鋁巴	2603A-628	628	支	1	1

序号	涉及窗號	涉及 施工圖號
1	L01A/T6	SC607
2	L01/T6	SC607a



序號	材料編號	材料名稱	加工圖號	長度 L (MM)	單位	幅數	
						單樞	小計
1	X85948	生左邊框	85948-L6-02	334	支	1	1
2	X85948	生右邊框	85948-R6-02	334	支	1	1
3	X85946	生框頂橫	85946-B-11	283	支	1	1
4	X85947	生框底橫	85947-L-02	273	支	1	1
5	55*3巴	企向加長鋁巴	5503A-334	334	支	2	2
6	26*3巴	底橫加長鋁巴	2603A-228	228	支	1	1