

工程指示 / 要求簡箋(E.I.)

工程指示編號：EI/ 4080 /21

修改版次： A

工程編號： J853

工程名稱： 延坪道住宅項目

工程項目： T6 試模窗生產

收件人： 生統

發件人： Joe Chan

日期： 13/12/2021

要求提供 / 確認 事項：

- () 初步鋁料 B.M. () 加工拆圖，然後生產
- () 正式鋁料 B.M. () 技術上資料 / 指示
- () 配件 B.M. () 樣辦或貨品說明書
- () 其他： _____

請以此 EI 為準，謹 T6 試模窗

內容：

請依附件資料，生產 T6 試模窗，送模廠
地址：廣東省惠州市博羅縣園州鎮 216 縣道禾山村光
強地磅旁，新鑫如建築科技。

請在 31/12/2021 前完成上列要求。

附有關圖紙 / 文件：

11 項

以上項目為：

- 原合約工程包 原合約工程加 / 減賬 新工程報價

原因：-

分發東莞各部門：

- () 生產技術總監 連附件 () 技術部 連附件 () 生產部 連附件 () 機械設計部 連附件
- () 採購部 連附件 () 生產統籌部 連附件 梅 TRACY
- () 質檢部 連附件 () 會計部 連附件 () 報關組 連附件 () 其他 _____ 連附件

分發香港各部門：

- () 行政部 連附件 () 會計部 連附件 () 統籌部 連附件 () 工程部地盤科文 連附件
- () 採購部 連附件 () QS 部 連附件 () 維修部 連附件 () 其他 _____ 連附件

傳遞編號：

HK 2285/21

發件人簽署：

項目經理簽署：



鋁材開料總表

工程號碼: J853 工程名稱: 試模窗(T6)

序號	鋁料編號	名稱	表面處理		開料長度	實用長料總數量		浪費率(%)
			顏色	層厚		支數	長度	
1	X85946				5800	3	17400	29.37
2	X85947				5800	3	17400	30.06
3	X85948				5800	5	29000	10.40
4	X85952				5800	6	34800	8.86
5	X85953				5200	1	5200	73.13
6	X85954				5800	2	11600	44.02
7	X85955				5800	1	5800	7.19
8	X85956				5800	4	23200	4.69
9	X85957				5800	10	58000	5.02
10	X85961				4800	2	9600	29.58
11	X85963				4600	1	4600	25.17
12	25x30x25x3	鋁槽			5800	1	5800	94.28
13	26x3巴				5800	2	11600	39.85
14	55x3巴				5800	4	23200	16.98
15	10x4巴	用餘料開料			5800	1	5800	35.00
16	25x25x3鋁角	用餘料開料			5800	1	5800	93.62
17	25x40x3鋁角	用餘料開料			5800	1	5800	86.59
18	40x25x3鋁通				5800	2	11600	15.08

送至: _____

由: _____

日期: _____

簡短說明: _____

工程號碼: J853, 工程名稱: 試模窗(T6)

開料長度: 5800, 總長料支數: 2, 總開料支數: 14

鋁材開料清單 40×25×3鋁通

鋸片厚度(mm): 6, 料頭尾總切除(mm): 50, 浪費率(%): 15.08

窗號	編號(用料狀況)	實用長度(長料開數)	需要支數	開料支數	長料支數	餘料支數	編號(剩餘長度)
W19/W69	1	1487.5	2	2	1	0	1@(2763)x1
W13/W63	(餘料)1	764.0	2	2	0	1	1@(1223)x1
W59	2	623.5	2	1	1	0	2@(5120.5)x1
W59	(餘料)1	623.5		1	0	1	1@(593.5)x1
W13/W63	(餘料)2	599.5	2	2	0	1	2@(3909.5)x1
W19/W69	(餘料)1-2	553.5	2	2	0	2	1@(34)x1 2@(3350)x1
W13/W63	(餘料)2	450.5	2	2	0	1	2@(2437)x1
W91/W61	(餘料)2	355.0	2	2	0	1	2@(1715)x1

工程號碼: J853, 工程名稱: 試模窗 (T6)

開料長度: 5800, 總長料支數: 1, 總開料支數: 28

鋸片厚度 (mm): 6, 料頭尾總切除 (mm): 50, 浪費率 (%): 86.59

鋁材開料清單 25x40x3鋁角

窗號	編號(用料狀況)	實用長度(長料開數)	需要 支數	開料 支數	長料 支數	餘料 支數	編號(剩餘長度)
25403-1	1	20.0	28	28	1	0	1@(5022)x1



工程號碼: J853, 工程名稱: 試模窗(T6)

開料長度: 5800, 總長料支數: 1, 總開料支數: 20

鋸片厚度(mm): 6, 料頭尾總切除(mm): 50, 浪費率(%): 93.62

鋁材開料清單 25x25x3鋁角

窗號	編號(用料狀況)	實用長度(長料開數)	需要支數	開料支數	長料支數	餘料支數	編號(剩餘長度)
252503-1	1	10.0	20	20	1	0	1@(5430)x1

工程號碼: J853, 工程名稱: 試模窗 (T6)

開料長度: 5800, 總長料支數: 1, 總開料支數: 120

鋸片厚度 (mm): 6, 料頭尾總切除 (mm): 50, 浪費率 (%): 35

鋁材開料清單 10x4巴

窗號	編號(用料狀況)	實用長度(長料開數)	需要 支數	開料 支數	長料 支數	餘料 支數	編號(剩餘長度)
1003-1	1	25.0	120	120	1	0	1@(2030)x1

工程號碼: J853, 工程名稱: 試模窗(T6)

開料長度: 4800, 總長料支數: 2, 總開料支數: 4

鋸片厚度(mm): 6, 料頭尾總切除(mm): 50, 浪費率(%): 29.58

鋁材開料清單 X85961

窗號	編號(用料狀況)	實用長度(長料開數)	需要 支數	開料 支數	長料 支數	餘料 支數	編號(剩餘長度)
W63/T6	1	1734.0	2	1	1	0	1@(3010)x1
W63/T6	(餘料)1	1734.0		1	0	1	1@(1270)x1
W13/T6	2	1584.0	2	1	1	0	2@(3160)x1
W13/T6	(餘料)2	1584.0		1	0	1	2@(1570)x1



工程號碼: J853, 工程名稱: 試模窗(T6)

開料長度: 5800, 總長料支數: 4, 總開料支數: 14

鋸片厚度(mm): 6, 料頭尾總切除(mm): 50, 浪費率(%): 16.98

鋁材開料清單 55x3巴

窗號	編號(用料狀況)	實用長度(長料開數)	需要支數	開料支數	長料支數	餘料支數	編號(剩餘長度)
W61/T6, W91/T6	1-2	1884.0	4	3	2	0	1@(1970)x1 2@(3860)x1
W91/T6	(餘料)1	1884.0		1	0	1	1@(80)x1
W63/T6	3	1734.0	4	2	1	0	3@(2270)x1
W59/T6	(餘料)2	1734.0		2	0	1	2@(380)x1
W13/T6	4	1584.0	2	1	1	0	4@(4160)x1
W13/T6	(餘料)3	1584.0		1	0	1	3@(680)x1
L01A/T6, L03/T6	(餘料)2-3, 3-4	334.0	4	4	0	4	2@(40)x1 3@(340)x1 3@(0)x1 4@(3820)x1

工程號碼: J853, 工程名稱: 試模窗(T6)

開料長度: 5800, 總長料支數: 2, 總開料支數: 9

鋸片厚度(mm): 6, 料頭尾總切除(mm): 50, 浪費率(%): 39.85

鋁材開料清單 26x3巴

窗號	編號(用料狀況)	實用長度(長料開數)	需要支數	開料支數	長料支數	餘料支數	編號(剩餘長度)
W59/T6	1	1363.0	1	1	1	0	1@(4381)x1
W13/T6, W63/T6	(餘料)1, 1	1137.0	2	2	0	2	1@(3238)x1 1@(2095)x1
W13/T6, W63/T6	(餘料)1, 1	787.0	2	2	0	2	1@(1302)x1 1@(509)x1
L03/T6	2	628.0	1	1	1	0	2@(5116)x1
W61/T6, W91/T6	(餘料)1-2	378.0	2	2	0	2	1@(125)x1 2@(4732)x1
L01A/T6	(餘料)2	228.0	1	1	0	1	2@(4498)x1



工程號碼: J853, 工程名稱: 試模窗(T6)

開料長度: 5800, 總長料支數: 1, 總開料支數: 2

鋸片厚度(mm): 6, 料頭尾總切除(mm): 50, 浪費率(%): 94.28

鋁材開料清單 25x30x25x3

窗號	編號(用料狀況)	實用長度(長料開數)	需要 支數	開料 支數	長料 支數	餘料 支數	編號(剩餘長度)
W61/T6	1, 1	135.0	2	2	1	1	1@(5609)x1 1@(5468)x1

工程號碼: J853, 工程名稱: 試模窗(T6)

開料長度: 4600, 總長料支數: 1, 總開料支數: 2

鋸片厚度(mm): 6, 料頭尾總切除(mm): 50, 浪費率(%): 25.17

鋁材開料清單 X85963

窗號	編號(用料狀況)	實用長度(長料開數)	需要 支數	開料 支數	長料 支數	餘料 支數	編號(剩餘長度)
W63/T6	(餘料)1	1765.0	1	1	0	1	1@(1158)x1
W13/T6	1	1615.0	1	1	1	0	1@(2929)x1

工程號碼: J853, 工程名稱: 試模窗(T6)

開料長度: 5800, 總長料支數: 10, 總開料支數: 56

鋸片厚度(mm): 6, 料頭尾總切除(mm): 50, 浪費率(%): 5.02

鋁材開料清單 X85957

窗號	編號(用料狀況)	實用長度(長料開數)	需要支數	開料支數	長料支數	餘料支數	編號(剩餘長度)
W19/T6, W69/T6	1-2	1492.5	4	3	2	0	1@(2753)x1 2@(4251.5)x1
W69/T6	(餘料)1	1492.5		1	0	1	1@(1254.5)x1
W91/T6	3	1428.5	4	2	1	0	3@(2881)x1
W61/T6	(餘料)2	1428.5		2	0	1	2@(1382.5)x1
W69/T6	(餘料)3	1400.0	2	2	0	1	3@(69)x1
W69/T6	4	1361.0	2	1	1	0	4@(4383)x1
W69/T6	(餘料)2	1361.0		1	0	1	2@(15.5)x1
W59/T6	5	1278.5	6	1	1	0	5@(4465.5)x1
W59/T6, W63/T6	(餘料)4-5	1278.5		5	0	2	4@(529.5)x1 5@(1896.5)x1
W19/T6	6	1250.0	2	1	1	0	6@(4494)x1
W19/T6	(餘料)5	1250.0		1	0	1	5@(640.5)x1
W63/T6	(餘料)1, 6	1239.5	4	4	0	2	1@(9)x1 6@(757.5)x1
W19/T6	7	1211.0	2	2	1	0	7@(3316)x1
W13/T6	(餘料)7	1128.5	2	2	0	1	7@(1047)x1
W13/T6	8	1089.5	4	4	1	0	8@(1368)x1
W63/T6	9	769.0	4	2	1	0	9@(4200)x1
W13/T6	(餘料)7-8	769.0		2	0	2	7@(272)x1 8@(593)x1
W13/T6, W63/T6	(餘料)5-6, 9	604.5	4	4	0	3	5@(30)x1 6@(147)x1 9@(2979)x1
W59/T6	(餘料)9	589.5	4	4	0	1	9@(597)x1
W69/T6	10	519.5	4	1	1	0	10@(5224.5)x1
W19/T6, W69/T6	(餘料)4, 8-9	519.5		3	0	3	4@(4)x1 8@(67.5)x1 9@(71.5)x1
W13/T6, W63/T6	(餘料)10, 10	416.5	4	4	0	2	10@(4379.5)x1 10@(3534.5)x1
W61/T6, W91/T6	(餘料)10, 10	321.0	4	4	0	2	10@(2880.5)x1 10@(2226.5)x1



工程號碼: J853, 工程名稱: 試模窗(T6)

開料長度: 5800, 總長料支數: 4, 總開料支數: 20

鋸片厚度(mm): 6, 料頭尾總切除(mm): 50, 浪費率(%): 4.69

鋁材開料清單 X85956

窗號	編號(用料狀況)	實用長度(長料開數)	需要 支數	開料 支數	長料 支數	餘料 支數	編號(剩餘長度)
W19/T6, W69/T6	1-2	1492.5	4	3	2	0	1@(2753)x1 2@(4251.5)x1
W69/T6	(餘料)1	1492.5		1	0	1	1@(1254.5)x1
W69/T6	(餘料)2	1457.0	1	1	0	1	2@(2788.5)x1
W63/T6	3	1335.5	3	1	1	0	3@(4408.5)x1
W63/T6	(餘料)2	1335.5		2	0	1	2@(105.5)x1
W19/T6	(餘料)3	1307.0	1	1	0	1	3@(3095.5)x1
W13/T6	(餘料)1, 3	1185.5	3	3	0	2	1@(63)x1 3@(712.5)x1
W13/T6	4	769.0	4	2	1	0	4@(4200)x1
W63/T6	(餘料)4	769.0		2	0	1	4@(2650)x1
W13/T6, W63/T6	(餘料)3-4, 4	604.5	4	4	0	3	3@(102)x1 4@(2039.5)x1 4@(818.5)x1

工程號碼: J853, 工程名稱: 試模窗 (T6)

開料長度: 5800, 總長料支數: 1, 總開料支數: 4

鋸片厚度 (mm): 6, 料頭尾總切除 (mm): 50, 浪費率 (%): 7.19

鋁材開料清單 X85955

窗號	編號(用料狀況)	實用長度(長料開數)	需要 支數	開料 支數	長料 支數	餘料 支數	編號(剩餘長度)
W69/T6	1	1463.0	1	1	1	0	1@(4281)x1
W63/T6	(餘料)1	1341.5	1	1	0	1	1@(2933.5)x1
W19/T6	(餘料)1	1313.0	1	1	0	1	1@(1614.5)x1
W13/T6	(餘料)1	1191.5	1	1	0	1	1@(417)x1

工程號碼: J853, 工程名稱: 試模窗(T6)

開料長度: 5800, 總長料支數: 2, 總開料支數: 7

鋸片厚度(mm): 6, 料頭尾總切除(mm): 50, 浪費率(%): 44.02

鋁材開料清單 X85954

窗號	編號(用料狀況)	實用長度(長料開數)	需要支數	開料支數	長料支數	餘料支數	編號(剩餘長度)
W59/T6	1	1418.0	1	1	1	0	1@(4326)x1
W13/T6, W63/T6	(餘料)1, 1	1192.0	2	2	0	2	1@(3128)x1 1@(1930)x1
W13/T6, W63/T6	(餘料)1, 1	842.0	2	2	0	2	1@(1082)x1 1@(234)x1
W61/T6	2	433.0	2	1	1	0	2@(5311)x1
W91/T6	(餘料)2	433.0		1	0	1	2@(4872)x1

工程號碼: J853, 工程名稱: 試模窗(T6)

開料長度: 5200, 總長料支數: 1, 總開料支數: 1

鋸片厚度(mm): 6, 料頭尾總切除(mm): 50, 浪費率(%): 73.13

鋁材開料清單 X85953

窗號	編號(用料狀況)	實用長度(長料開數)	需要支數	開料支數	長料支數	餘料支數	編號(剩餘長度)
W59/T6	1	1341.5	1	1	1	0	1@(3802.5)x1

工程號碼: J853, 工程名稱: 試模窗(T6)

開料長度: 5800, 總長料支數: 6, 總開料支數: 32

鋸片厚度(mm): 6, 料頭尾總切除(mm): 50, 浪費率(%): 8.86

鋁材開料清單 X85952

窗號	編號(用料狀況)	實用長度(長料開數)	需要 支數	開料 支數	長料 支數	餘料 支數	編號(剩餘長度)
W61/T6, W91/T6	1-2	1499.5	4	3	2	0	1@(2739)x1 2@(4244.5)x1
W91/T6	(餘料)1	1499.5		1	0	1	1@(1233.5)x1
W69/T6	(餘料)2	1471.0	2	2	0	1	2@(1290.5)x1
W59/T6, W63/T6	3-4	1349.5	6	6	2	0	3@(328)x1 4@(3039)x1
W19/T6	(餘料)4	1321.0		2	2	0	1
W13/T6	(餘料)1-2	1199.5	2	2	0	2	1@(28)x1 2@(85)x1
W59/T6	5	699.5					4
W19/T6, W69/T6	(餘料)5, 5	629.5	4	4	0	2	5@(1657)x1 5@(386)x1
W13/T6	6	526.5	4	2	1	0	6@(4685)x1
W63/T6	(餘料)6	526.5		2	0	1	6@(3620)x1
W61/T6, W91/T6	(餘料)6, 6	431.0	4	4	0	2	6@(2746)x1 6@(1872)x1

工程號碼: J853, 工程名稱: 試模窗 (T6)
開料長度: 5800, 總長料支數: 5, 總開料支數: 20
鋸片厚度(mm): 6, 料頭尾總切除 (mm): 50, 浪費率(%): 10.4

鋁材開料清單 X85948

窗號	編號(用料狀況)	實用長度(長料開數)	需要 支數	開料 支數	長料 支數	餘料 支數	編號(剩餘長度)
W61/T6, W91/T6	1-2	1884.0	4	2	2	0	1-2@(3860)x2
W61/T6, W91/T6	(餘料)1, 1	1884.0		2	0	2	1@(1970)x1 1@(80)x1
W63/T6	3	1734.0	4	1	1	0	3@(4010)x1
W59/T6, W63/T6	(餘料)2, 2-3	1734.0		3	0	3	2@(2120)x1 2@(380)x1 3@(2270)x1
W13/T6	4	1584.0	2	1	1	0	4@(4160)x1
W13/T6	(餘料)3	1584.0		1	0	1	3@(680)x1
W69/T6	(餘料)4, 4	1573.0	2	2	0	2	4@(2581)x1 4@(1002)x1
W19/T6	5	1423.0	2	1	1	0	5@(4321)x1
W19/T6	(餘料)5	1423.0		1	0	1	5@(2892)x1
L01A/T6, L03/T6	(餘料)2-3, 3-4	334.0	4	4	0	4	2@(40)x1 3@(340)x1 3@(0)x1 4@(662)x1
L05/T6	(餘料)4, 4	323.0	2	2	0	2	4@(333)x1 4@(4)x1

工程號碼: J853, 工程名稱: 試模窗(T6)

開料長度: 5800, 總長料支數: 3, 總開料支數: 12

鋸片厚度(mm): 6, 料頭尾總切除(mm): 50, 浪費率(%): 30.06

鋁材開料清單 X85947

窗號	編號(用料狀況)	實用長度(長料開數)	需要支數	開料支數	長料支數	餘料支數	編號(剩餘長度)
W69/T6	2	2173.0	2	1	1	0	2@(3571)x1
W19/T6	(餘料)1	2173.0		1	0	1	1@(2157)x1
W59/T6	1	1408.0	1	1	1	0	1@(4336)x1
W13/T6, W63/T6	(餘料)1-2	1182.0	2	2	0	2	1@(969)x1 2@(2383)x1
W13/T6, W63/T6	(餘料)1-2	832.0	2	2	0	2	1@(131)x1 2@(1545)x1
L03/T6	(餘料)2	673.0	1	1	0	1	2@(866)x1
W61/T6, W91/T6	(餘料)2, 2	423.0	2	2	0	2	2@(437)x1 2@(8)x1
L05/T6	3	373.0	1	1	1	0	3@(5371)x1
L01A/T6	(餘料)3	273.0	1	1	0	1	3@(5092)x1



工程號碼: J853, 工程名稱: 試模窗(T6)

開料長度: 5800, 總長料支數: 3, 總開料支數: 12

鋸片厚度(mm): 6, 料頭尾總切除(mm): 50, 浪費率(%): 29.37

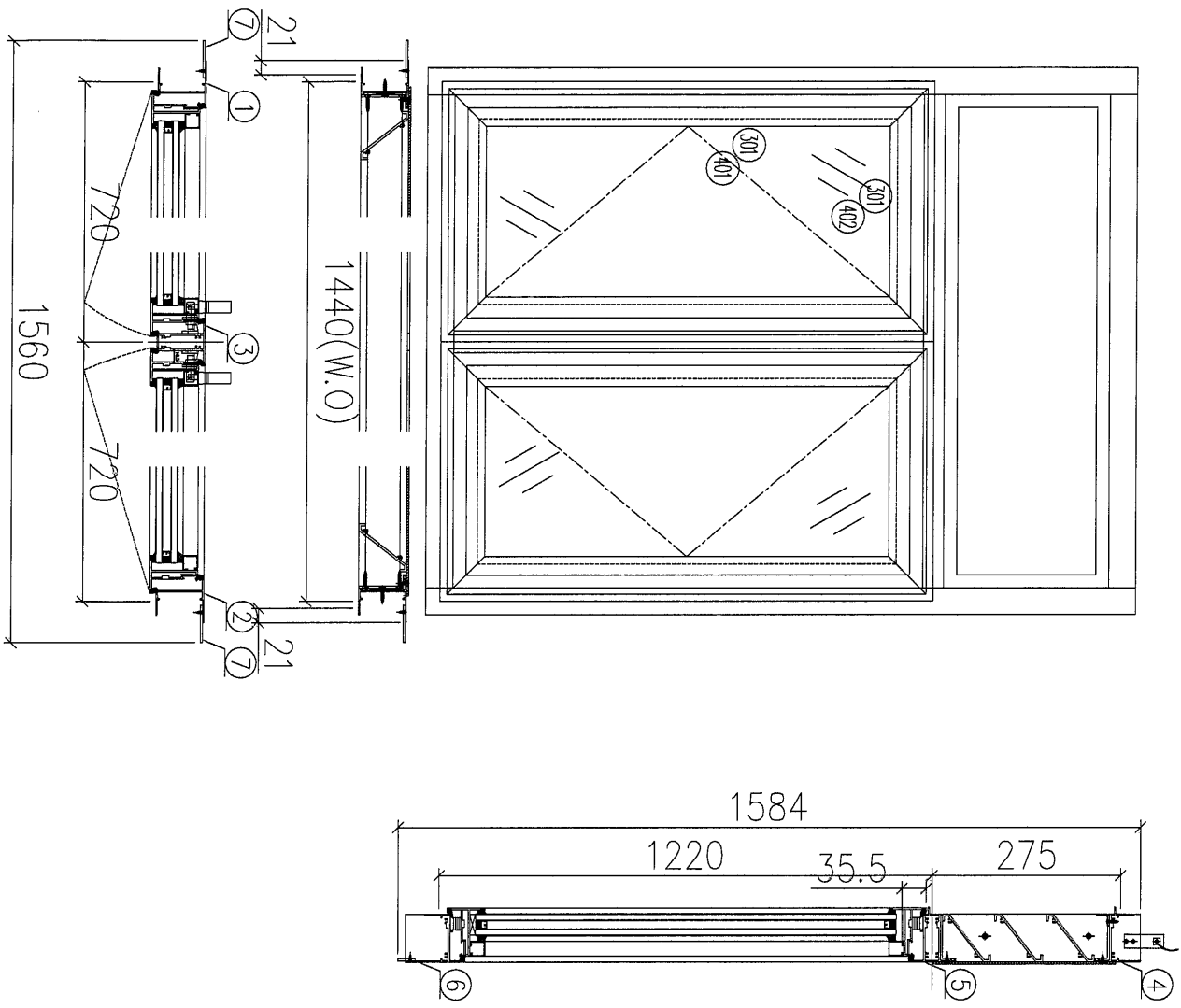
鋁材開料清單 X85946

窗號	編號(用料狀況)	實用長度(長料開數)	需要支數	開料支數	長料支數	餘料支數	編號(剩餘長度)
W69/T6	2	2183.0	2	1	1	0	2@(3561)x1
W19/T6	(餘料)1	2183.0		1	0	1	1@(2137)x1
W59/T6	1	1418.0	1	1	1	0	1@(4326)x1
W13/T6, W63/T6	(餘料)1-2	1192.0	2	2	0	2	1@(939)x1 2@(2363)x1
W13/T6, W63/T6	(餘料)1-2	842.0	2	2	0	2	1@(91)x1 2@(1515)x1
L03/T6	(餘料)2	683.0	1	1	0	1	2@(826)x1
W91/T6	3	433.0	2	1	1	0	3@(5311)x1
W61/T6	(餘料)2	433.0		1	0	1	2@(387)x1
L05/T6	(餘料)3	383.0	1	1	0	1	3@(4922)x1
L01A/T6	(餘料)2	283.0	1	1	0	1	2@(98)x1

圖則登記表 DRAWING REGISTER												
工程名稱 Project Title:		錦上路 / 試模窗 (T6)			接收日期 Receiving Date (適用於客戶圖則)							
工程編號 Project No:		J-853			年							
分發予 Distributed To					月							
					日							
					年	21	21					
					月	12	12					
					日	03	10					
圖則編號 Drg. No.		圖則名稱 Drawing Title			修訂編號 Revision No.							
		圖則登記表			1	-						
W09/T6		鋁窗組裝圖			2	-						
W59R/T6		鋁窗組裝圖			3	-	A					
W19/T6		鋁窗組裝圖			4	-						
W69/T6		鋁窗組裝圖			5	-						
W11/T6		鋁窗組裝圖			6	-						
W91/T6		鋁窗組裝圖			7	-	A					
W61/T6		鋁窗組裝圖			8	-	A					
W13/T6		鋁窗組裝圖			9	-	A					
W63/T6		鋁窗組裝圖			10	-	A					
W04AR/T6		鋁窗組裝圖			11	-						
W05AR/T6		鋁窗組裝圖			12	-						
W54R/T6		鋁窗組裝圖			13	-						
W55R/T6		鋁窗組裝圖			14	-						
L03/T6		鋁窗組裝圖			15	-	A					
L05/T6		鋁窗組裝圖			16	-						
L01A/T6		鋁窗組裝圖			17	-	A					
J853-85948-L1		J853-85948加工圖			18	-						
J853-85948-L4		J853-85948加工圖			19	-	A					
J853-85948-L5		J853-85948加工圖			20	-	A					
J853-85948-L6		J853-85948加工圖			21	-	A					
J853-85948-L13		J853-85948加工圖			22	-						
J853-85948-L14		J853-85948加工圖			23	-	A					
J853-85948-R1		J853-85948加工圖			24	-						
J853-85948-R4		J853-85948加工圖			25	-	A					
J853-85948-R5		J853-85948加工圖			26	-	A					
J853-85948-R6		J853-85948加工圖			27	-	A					
J853-85948-R13		J853-85948加工圖			28	-						
J853-85948-R14		J853-85948加工圖			29	-	A					
J853-85946-A		J853-85946加工圖			30	-						
J853-85946-B		J853-85946加工圖			31	-						
J853-85947-A		J853-85947加工圖			32	-						
J853-85947-B		J853-85947加工圖			33	-						
J853-85947-E		J853-85947加工圖			34	-						
J853-85947-G		J853-85947加工圖			35	-						
J853-85947-K		J853-85947加工圖			36	-						
J853-85947-L		J853-85947加工圖			37	-						
J853-85947-M		J853-85947加工圖			38	-						
J853-85961-A		J853-85961加工圖			39	-	A					
J853-85961-R		J853-85961加工圖			40	-	A					
J853-85953-A		J853-85953加工圖			41	-						

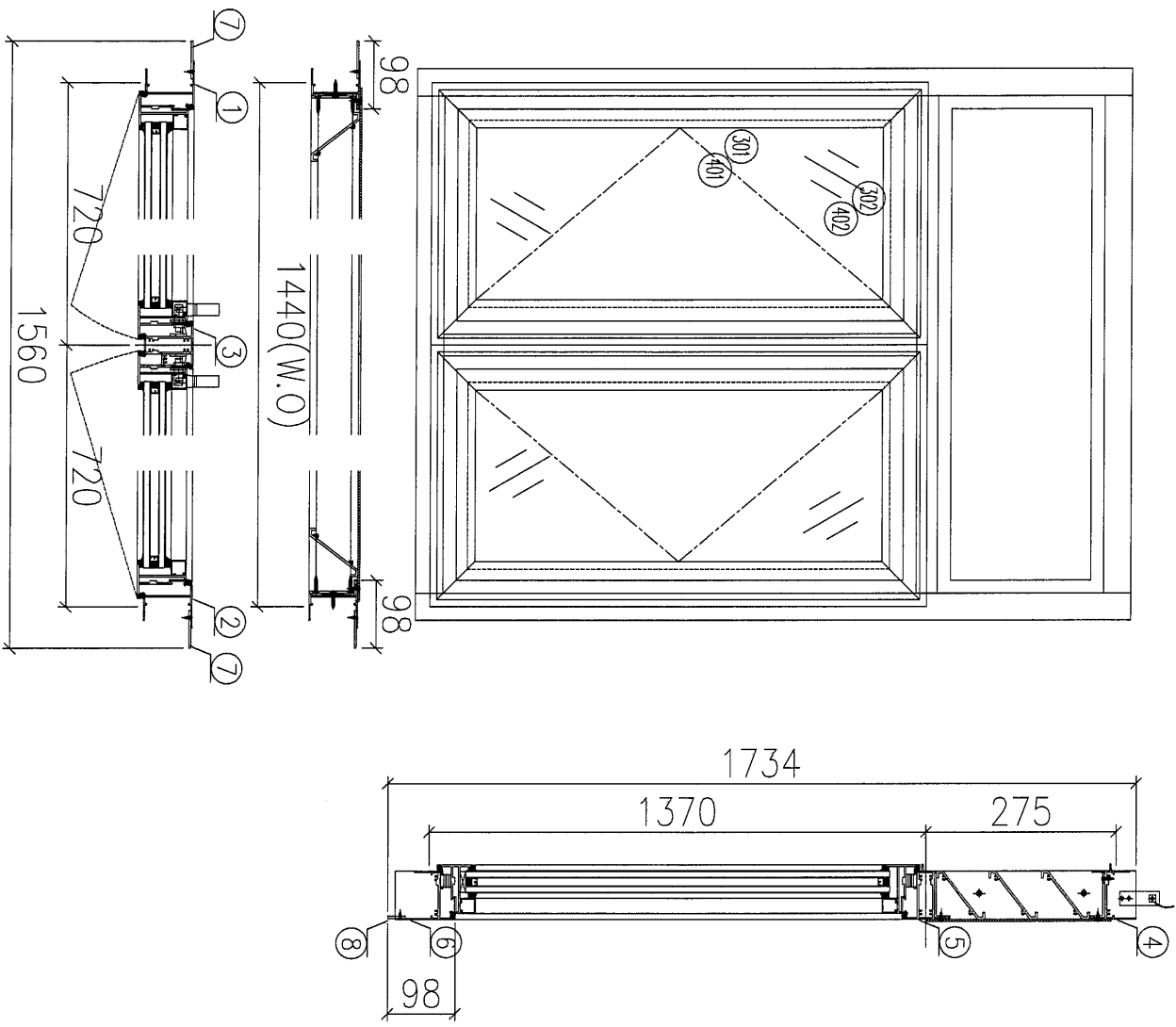
序号	涉及窗號	涉及施工圖號
1	W09/T6	SC601
2	W09A/T6	SC601c

22



加工說明:
1、不需生產，此鐵模用原 (W09/T5) 試模窗代替;

工程編號: J853	圖紙名稱: 梯沙窗組裝圖 (T6)	表面處理: 古銅色/IMQ213457	修改版次: A	B	C
工程名稱: 錦上路延平道	圖號: W59/T6	日期: 2021.11.10	審核: WSH	日期:	
材料: 詳見本圖表內	數量: 1	製圖: CIM			

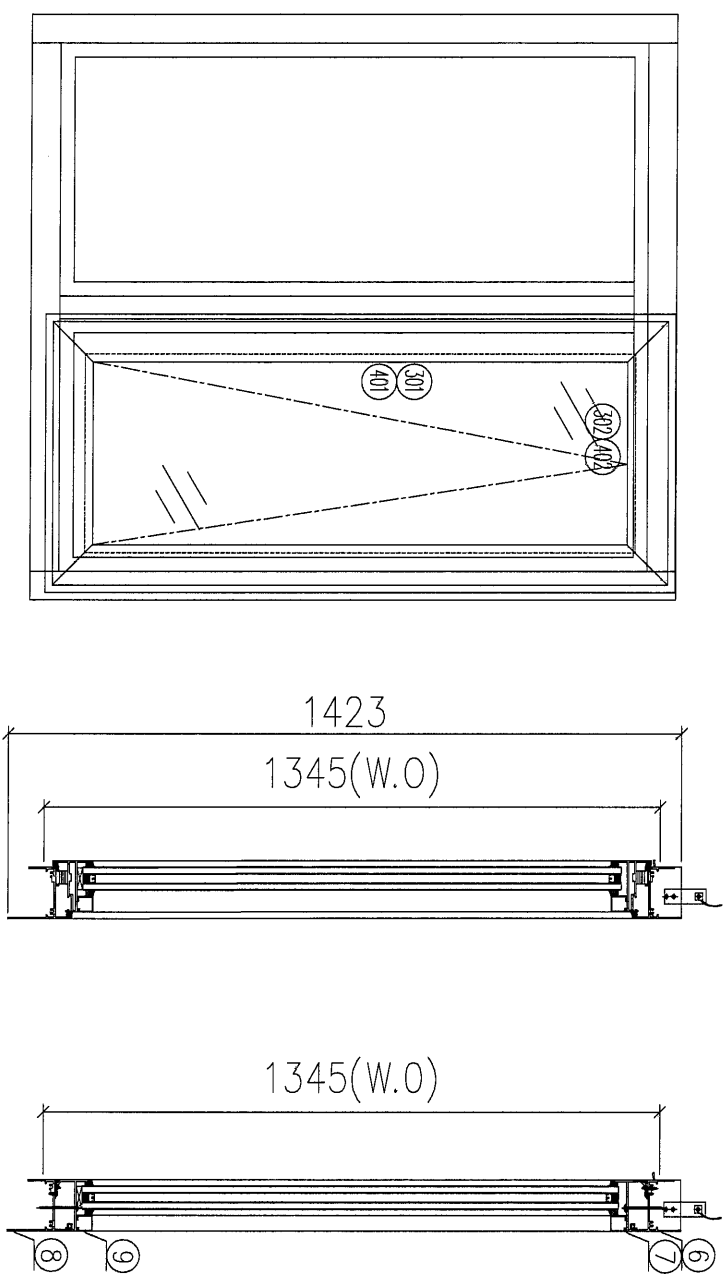


序号	涉及窗號	涉及施工圖號
1	W59/T6	SC601a
2	W59A/T6	SC601b

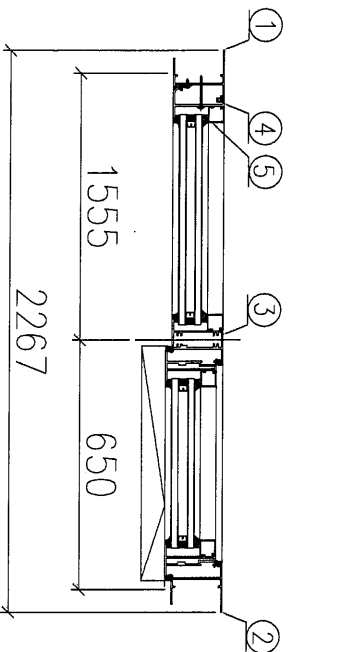
- 加工說明:
- 1、不需安裝配件;
 - 2、窗玉用撞角碼組裝、用螺絲直接固定入框;
 - 3、不需安裝百頁玉;
 - 4、有加長鋁巴;

序號	材料編號	材料名稱	加工圖號	長度 L (MM)	單位	數量	小計
1	X85948	生左邊框	85948-L4-01	1734	支	1	1
2	X85948	生右邊框	85948-R4-01	1734	支	1	1
3	X85953	生左右生中企	85953-A-01	1341.5	支	1	1
4	X85946	生框頂橫	85946-B-01	1418	支	1	1
5	X85954	上生下生中橫	85954-A-01	1418	支	1	1
6	X85947	生框底橫	85947-B-01	1408	支	1	1
7	55*3巴	企加長鋁巴	5503A-1734	1734	支	2	2
8	26*3巴	橫加長鋁巴	2603A-1363	1363	支	1	1
如下為生玉料							
301	X85952	生窗玉企	85952-A-01	1349.5	支	4	4
302	X85952	生窗玉龍	85952-A-02	699.5	支	4	4
401	X85957	企玻璃線	直口開料	1278.5	支	4	4
402	X85957	橫玻璃線	直口開料	589.5	支	4	4

序号	涉及窗號	涉及施工圖號
1	W19/T6	SC602



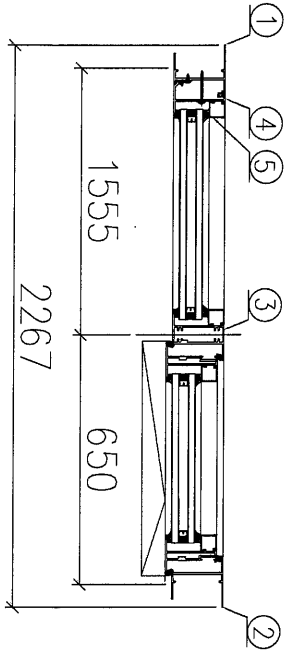
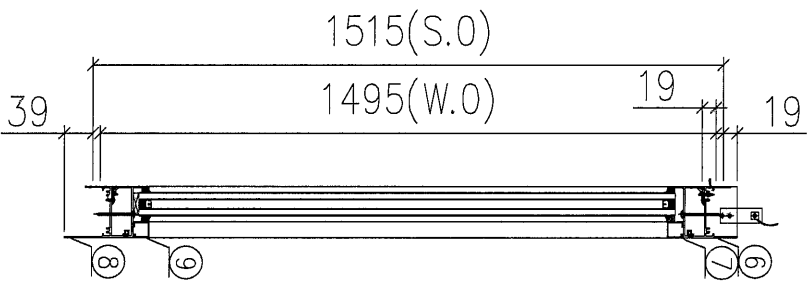
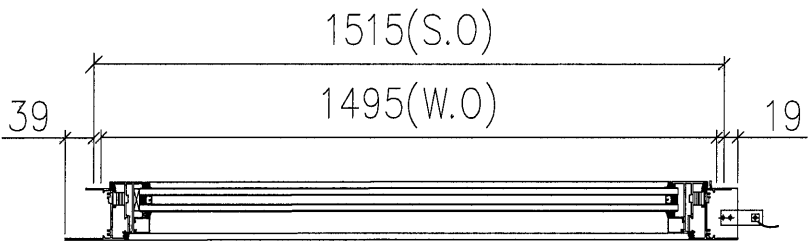
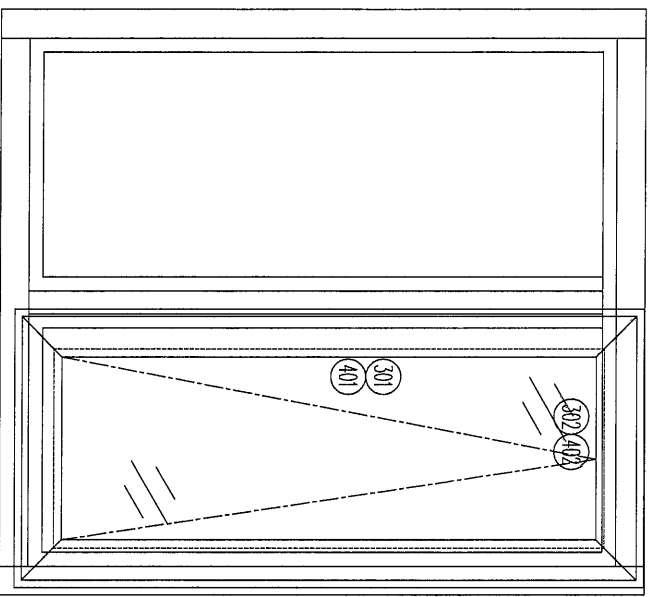
加工說明:
1、不需安裝配件;
2、窗玉用撞角碼組裝、用螺絲直接固定入框;
3、不需安裝百頁玉;



序號	材料編號	材料名稱	加工圖號	長度 L (MM)	單位	數量	小計
1	X85948	生左邊框	85948-L1-01	1423	支	1	1
2	X85948	生右邊框	85948-R1-01	1423	支	1	1
3	X85955	左邊生中企	85955-A-01	1313	支	1	1
4	X85956	企反拍線	85956-51A	1307	支	1	1
5	X85957	框企玻璃線	直口開料	1211	支	1	1
6	X85946	生框頂線	85946-A-01	2183	支	1	1
7	X85956	橫反拍線	85956-61A	1492.5	支	2	2
8	X85947	生框底線	85947-E-01	2173	支	1	1
9	X85957	煙橫玻璃線	直口開料	1492.5	支	2	2
10							
如下為生玉料							
301	X85952	生窗玉企	85952-A-03	1321	支	2	2
302	X85952	生窗玉橫	85952-A-04	629.5	支	2	2
401	X85957	企玻璃線	直口開料	1250	支	2	2
402	X85957	橫玻璃線	直口開料	519.5	支	2	2

工程編號: J-853	圖紙名稱: 佛沙窗組裝圖 (T6)	材料: 詳見本圖表內	表面處理: 古銅色/JMC213457	修改版次: A	B	C
工程名稱: 錦上路延平道	圖號: W69/T6	數量: 1	日期: 2021.11.10	審核: WSH	日期:	

序号	涉及窗號	涉及 施工圖號
1	W69/T6	SC602a



加工說明:
1、不需安裝配件;
2、窗玉用撞角碼組裝、用螺絲直接固定入框;
3、不需安裝百頁玉;

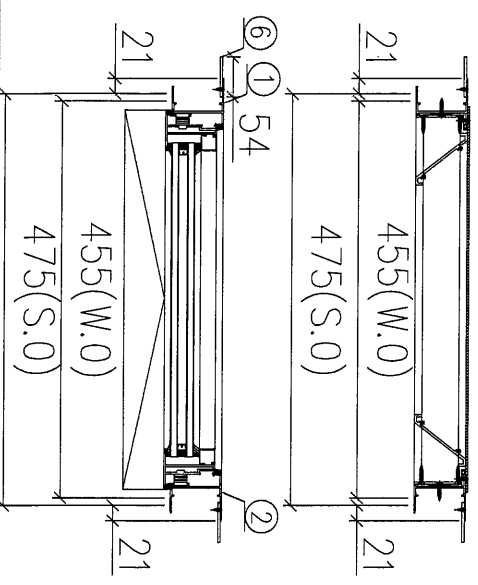
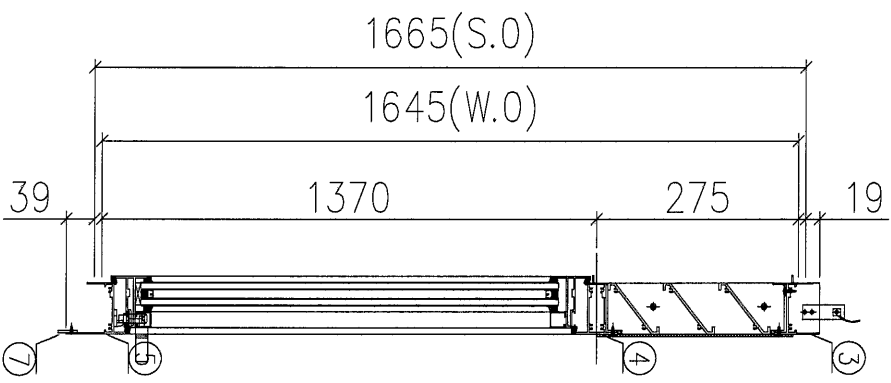
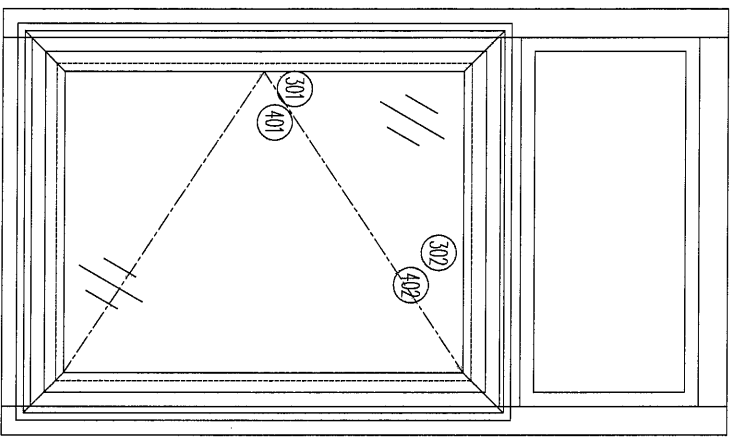
序號	材料編號	材料名稱	加工圖號	長度 L(OM)	單位	數量	備註
1	X85948	生左邊框	85948-L1-02	1573	支	1	1
2	X85948	生右邊框	85948-R1-02	1573	支	1	1
3	X85955	左樹右生中企	85955-A-02	1463	支	1	1
4	X85956	企反拍線	85956-5LB	1457	支	1	1
5	X85957	槓企玻璃線	直口開料	1361	支	2	2
6	X85946	生框頂橫	85946-A-02	2183	支	1	1
7	X85947	生框底橫	85947-E-02	2173	支	1	1
8	X85956	橫反拍線	85956-6LB	1492.5	支	2	2
9	X85957	槓玻璃線	直口開料	1492.5	支	2	2
10							

如下為生玉料

301	X85952	生窗玉企	85952-A-05	1471	支	2	2
302	X85952	生窗玉橫	85952-A-06	629.5	支	2	2
401	X85957	企玻璃線	直口開料	1400	支	2	2
402	X85957	橫玻璃線	直口開料	519.5	支	2	2

工程編號:	J-853	圖紙名稱:	佛沙窗組裝圖 (T6)	材料:	詳見本圖表內	表面處理:	古銅色/JMQ213457	修改版次:	A	B	C
工程名稱:	錦上路延平道	圖號:	W11/T6	數量:	1	日期:	2021.11.10	審核:	WSH		
				製圖:	CJM						

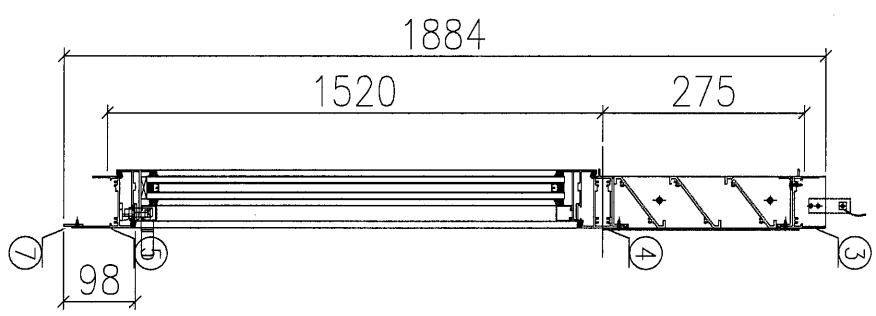
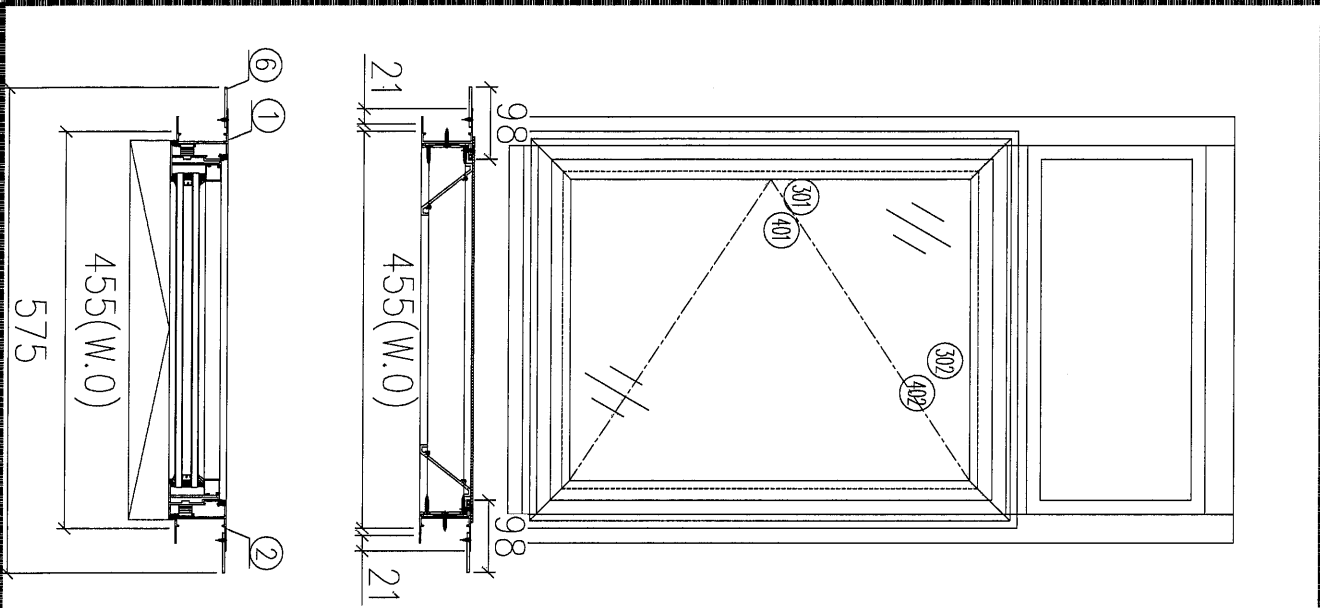
序号	涉及窗號	涉及 施工圖號
1	W11/T6	SC603



加工說明:
1、不需生產, 此鐵模用原 (W15AL/T5) 試模窗
代替;

(27)

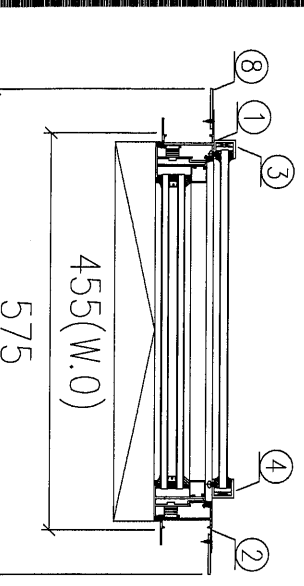
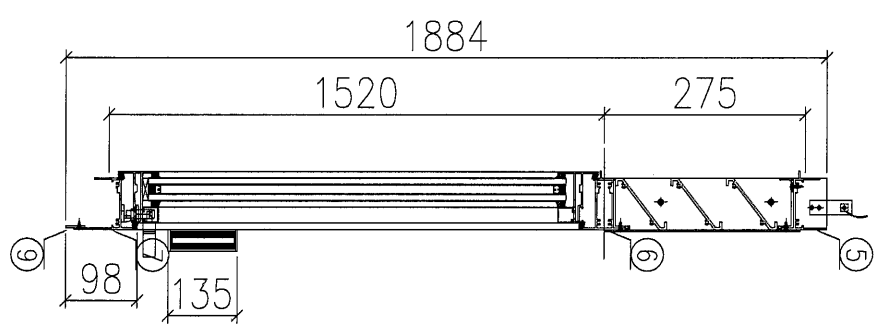
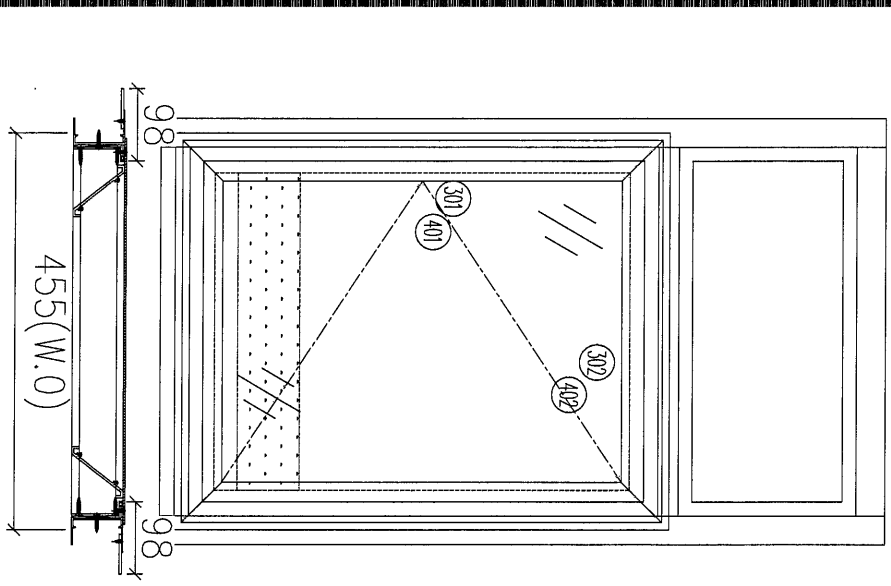
序号	涉及窗號	涉及 施工圖號
1	W91/T6	SC603b



- 加工說明:
- 1、不需安裝配件;
 - 2、窗玉用撞角碼組裝、用螺絲直接固定入框;
 - 3、不需安裝百頁玉;
 - 4、有加長鋁巴;

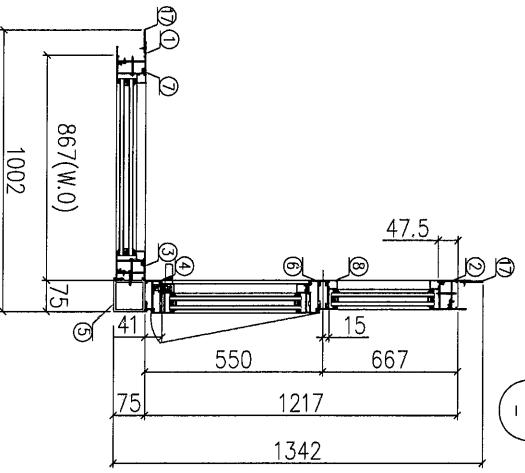
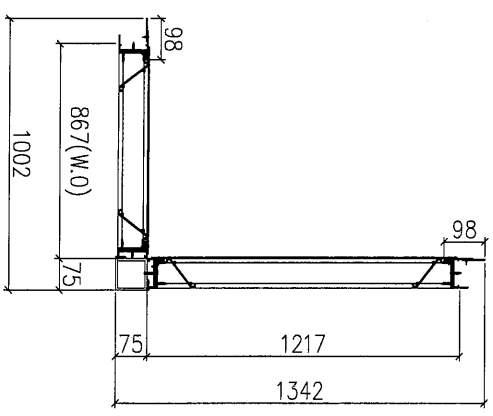
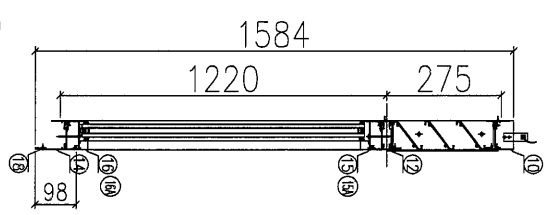
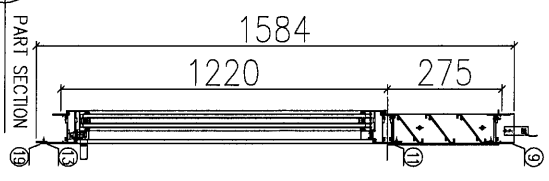
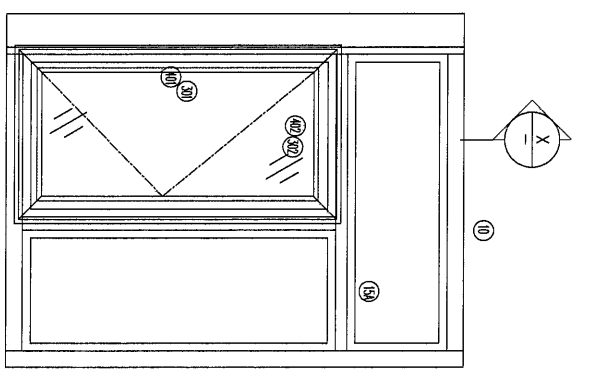
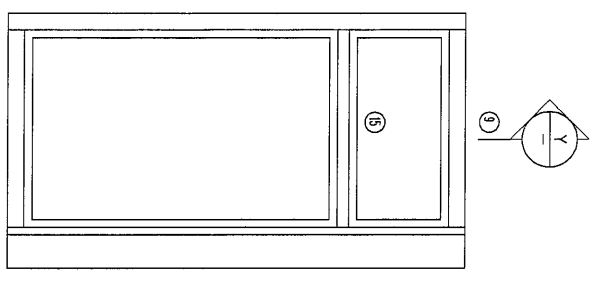
序號	材料編號	材料名稱	加工圖號	長度 L (MM)	單位	噸數	小計
1	X85948	生左邊框	85948-L4-02	1884	支	1	1
2	X85948	生右邊框	85948-R4-02	1884	支	1	1
3	X85946	生框頂橫	85946-B-04	433	支	1	1
4	X85954	上生下生中橫	85954-B-01	433	支	1	1
5	X85947	生框底橫	85947-A-02	423	支	1	1
6	55*3巴	企向加長鋁巴	5503A-1884	1884	支	2	2
7	26*3巴	橫向加長鋁巴	2603A-378	378	支	1	1
如下為生玉料							
301	X85952	生窗玉企	85952-A-07	1499.5	支	2	2
302	X85952	生窗玉橫	85952-A-08	431	支	2	2
401	X85957	企玻璃線	直口開料	1428.5	支	2	2
402	X85957	橫玻璃線	直口開料	321	支	2	2

序号	涉及窗號	涉及 施工圖號
1	W61/T6	SC603a



- 加工說明:
- 1、不需安裝配件;
 - 2、窗玉用撞角碼組裝、用螺絲直接固定入框;
 - 3、不需安裝百頁玉;
 - 4、有加長鋁巴;

序號	材料編號	材料名稱	加工圖號	長度 L (MM)	單位	幅數	小計
1	X85948	生左邊框	85948-L5-01	1884	支	1	1
2	X85948	生右邊框	85948-R5-01	1884	支	1	1
3	30*25*25槽	擱河槽 (左)	302525-L	135	支	1	1
4	30*25*25槽	擱河槽 (右)	302525-R	135	支	1	1
5	X85946	生框頂橫	85946-B-04A	433	支	1	1
6	X85954	上生下生中橫	85954-B-01A	433	支	1	1
7	X85947	生框底橫	85947-A-01	423	支	1	1
8	55*3巴	企向加長鋁巴	5503A-1884	1884	支	2	2
9	28*3巴	橫向加長鋁巴	2603A-378	378	支	1	1
如下為生玉料							
301	X85952	生窗玉企	85952-A-07A	1499.5	支	2	2
302	X85952	生窗玉橫	85952-A-08A	431	支	2	2
401	X85957	企玻璃線	直口開料	1428.5	支	2	2
402	X85957	橫玻璃線	直口開料	321	支	2	2



序號	材料編號	材料名稱	加工圖號	長度 L (MM)	單位	樞數	1 樞	2 樞
1	X85948	生左邊框	85948-114-01	1584	支	1	1	
2	X85948	生右邊框	85948-114-01	1584	支	1	1	
3	X85961	生左夾企	85961-A-01	1584	支	1	1	
4	X85961	生右夾企	85961-R-01	1584	支	1	1	
5	X85963	90度轉角通	85963-A-01	1615	支	1	1	
6	X85955	左生右硬中企	85955-B-01	1191.5	支	1	1	
7	X85956	企反拍線	85956-3A	1185.5	支	3	3	
8	X85957	框企玻璃線	框企開料	1089.5	支	4	4	
9	X85946	生框頂橫	85946-B-05	842	支	1	1	
10	X85946	生框頂橫	85946-B-06	1192	支	1	1	
11	X85954	上生下生中橫	85954-F-01	842	支	1	1	
12	X85954	上生下生中橫	85954-C-01	1192	支	1	1	
13	X85947	生框底橫	85947-W-01	832	支	1	1	
14	X85947	生框底橫	85947-K-01	1182	支	1	1	
15	X85956	橫反拍線	85956-4B	769	支	2	2	
15A	X85956	橫反拍線	85956-4A	604.5	支	2	2	
16	X85957	框橫玻璃線	直口開料	769	支	2	2	
17	55*3鋁巴	企向加長鋁巴	5503A-1584	1584	支	2	2	
18	26*3鋁巴	橫向加長鋁巴	2603B-787	787	支	1	1	
19	29*3鋁巴	橫向加長鋁巴	2603B-1137	1137	支	1	1	
20	X85957	框橫玻璃線	直口開料	604.5	支	2	2	

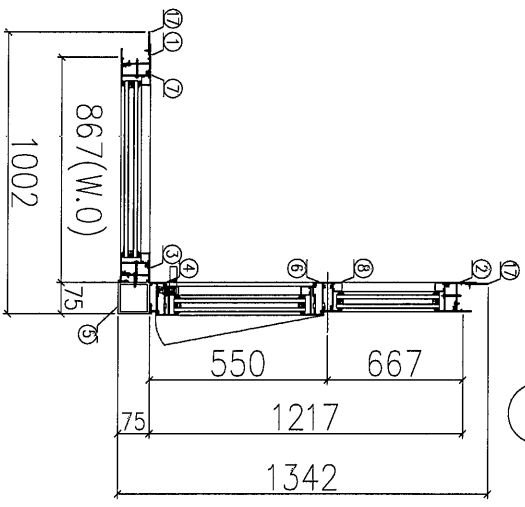
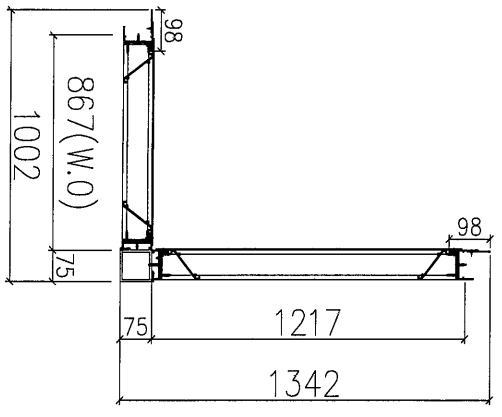
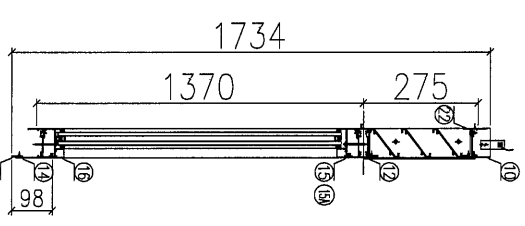
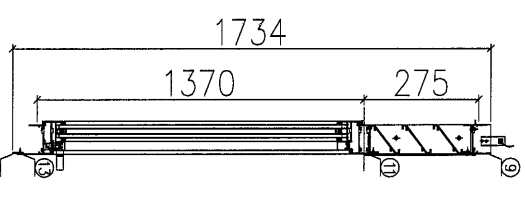
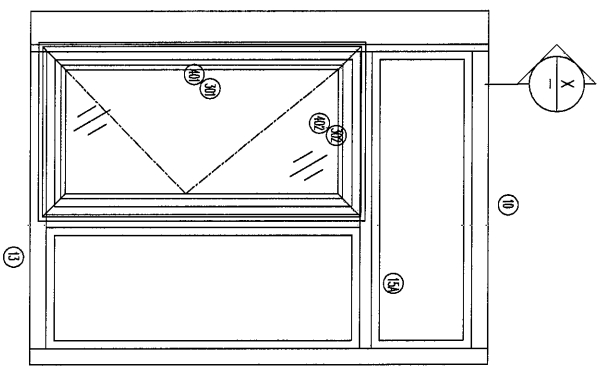
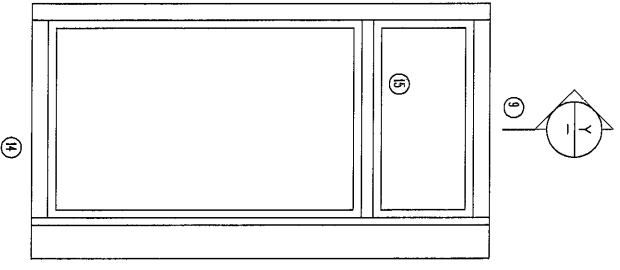
如下為生玉料

301	X85952	生窗玉企	85952-A-09	1199.5	支	2	2	
302	X85952	生窗玉頂	85952-A-10	526.5	支	2	2	
401	X85957	企玻璃線	直口開料	1128.5	支	2	2	
402	X85957	橫玻璃線	直口開料	416.5	支	2	2	

加工說明:
1、不需安裝配件;
2、窗玉用鐵角碼組裝、用螺絲直接固定入框;
3、不需安裝百頁玉;
4、有加長鋁巴;

(29)

序號	涉及窗號	涉及施工圖號
1	W63/T6	SG005a

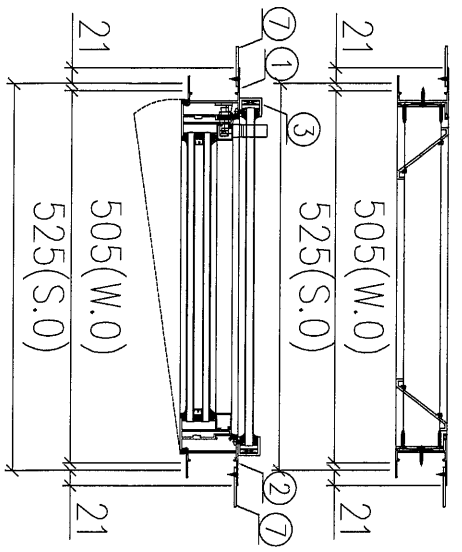
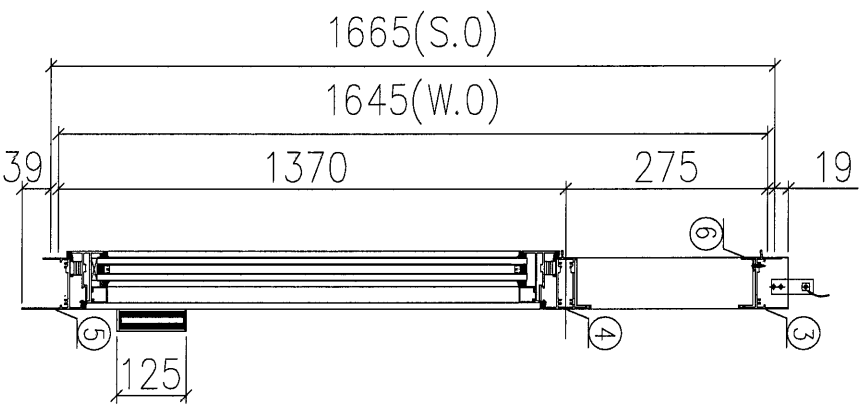
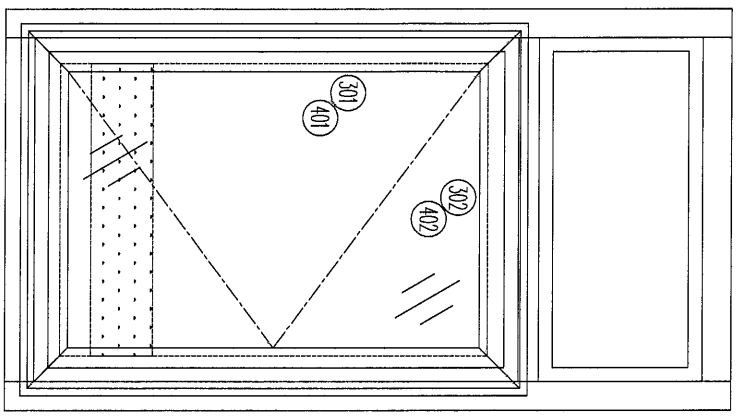


- 加工說明:**
- 1、不需安裝配件;
 - 2、窗玉用撞角碼組裝、用螺絲直接固定入框;
 - 3、不需安裝百頁玉;
 - 4、有加长鋁巴;

序號	材料編號	材料名稱	加工圖號	長度 L (MM)	單位	數量	1 單層	1 小拼
1	X85948	生左邊框	85948-L14-02	1734	支	1	1	1
2	X85948	生右邊框	85948-R14-02	1734	支	1	1	1
3	X85961	生左夾企	85961-A-02	1734	支	1	1	1
4	X85961	生右夾企	85961-R-02	1734	支	1	1	1
5	X85963	90度轉角通	85963-A-02	1765	支	1	1	1
6	X85955	左生右通中企	85955-B-02	1341.5	支	1	1	1
7	X85956	企反拍線	85956-3LD	1335.5	支	3	3	3
8	X85957	機企玻璃線	置口開料	1239.5	支	4	4	4
9	X85946	生箱頂橫	85946-B-07	842	支	1	1	1
10	X85946	生箱頂線	85946-B-08	1192	支	1	1	1
11	X85954	上生下生中橫	85954-H-02	842	支	1	1	1
12	X85954	上生下生中橫	85954-C-02	1192	支	1	1	1
13	X85947	生箱底橫	85947-K-02	832	支	1	1	1
14	X85947	生箱底橫	85947-K-02	1152	支	1	1	1
15	X85956	橫反拍線	85956-4LD	769	支	2	2	2
15A	X85956	橫反拍線	85956-4LC	604.5	支	2	2	2
16	X85957	機企玻璃線	置口開料	769	支	2	2	2
17	55*3鋁巴	企向加长斜巴	5303A-1734	1734	支	2	2	2
18	26*3鋁巴	橫向加长斜巴	2603B-787	787	支	1	1	1
19	26*3鋁巴	橫向加长斜巴	2603B-1137	1137	支	1	1	1
20	X85957	機企玻璃線	置口開料	604.5	支	2	2	2

如下為生玉料

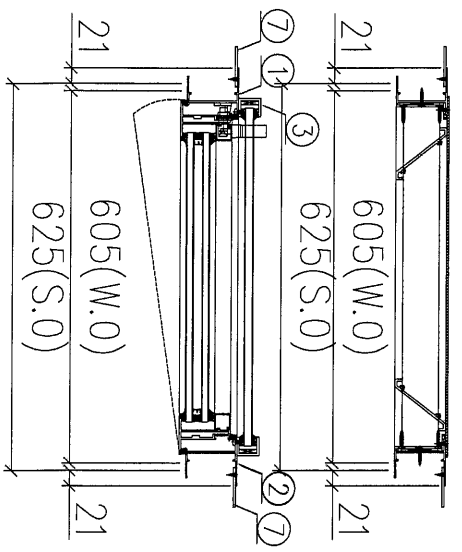
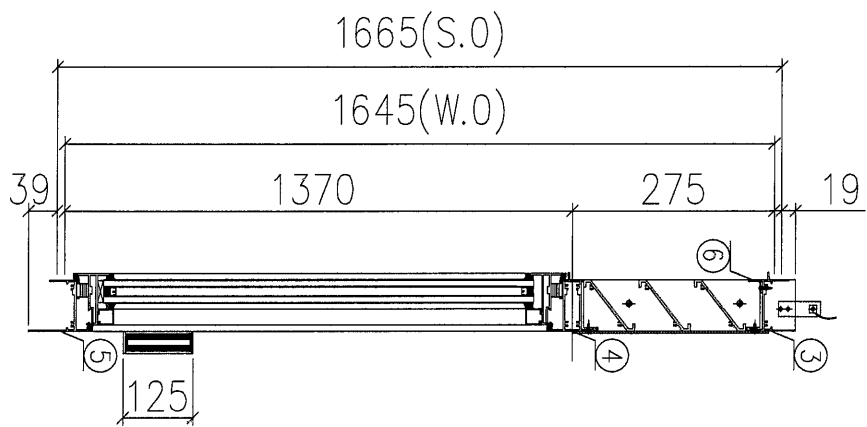
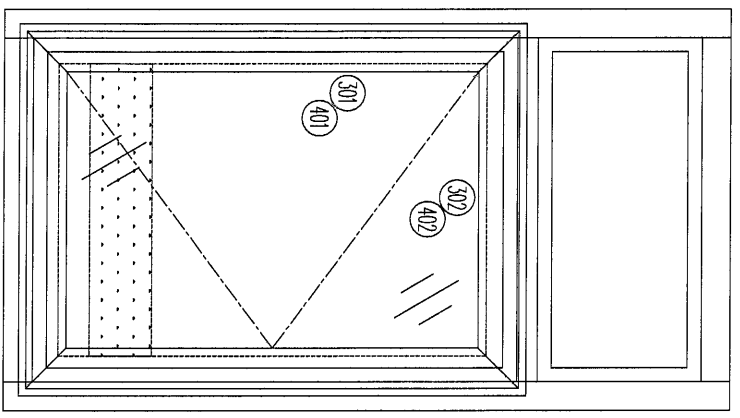
序号	涉及窗號	涉及施工圖號
1	W04AR/T6	SC606
2	W04R/T6	SC606b



加工說明:
1、不需生產, 此鐵模用原 (W04L/T5) 試模窗代
替;

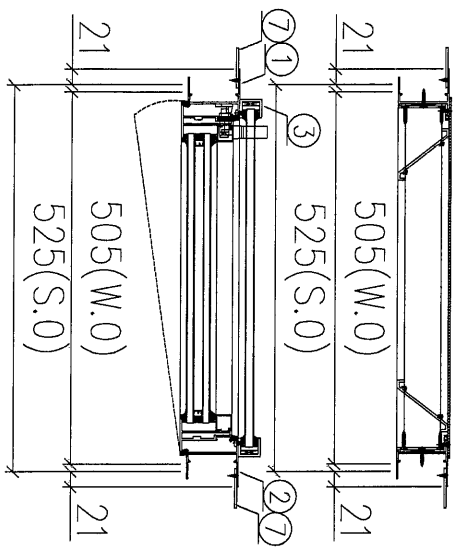
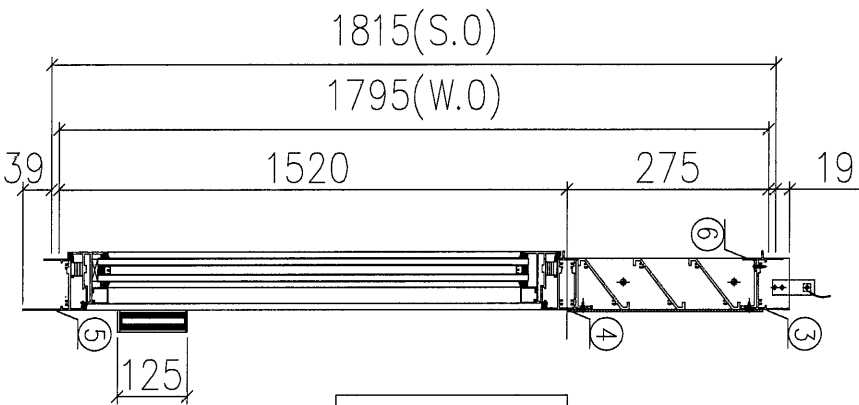
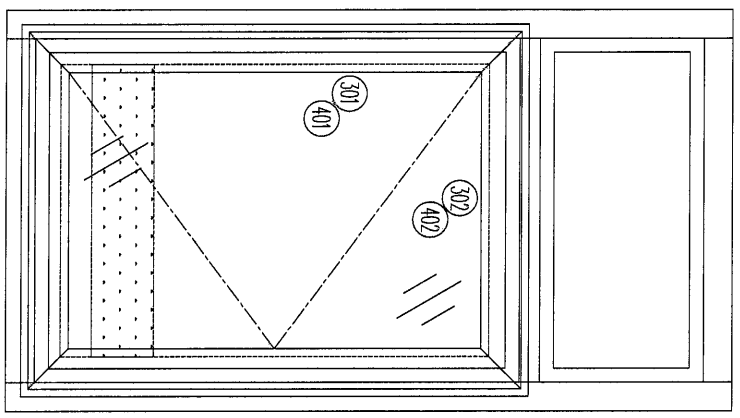
序号	涉及窗號	涉及施工圖號
1	W05AR/T6	SC606
2	W05R/T6	SC606b

32



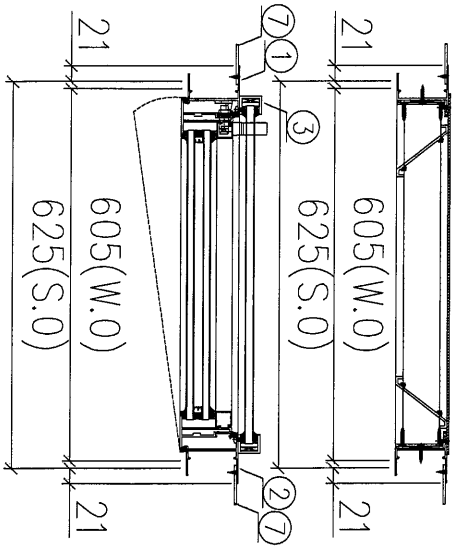
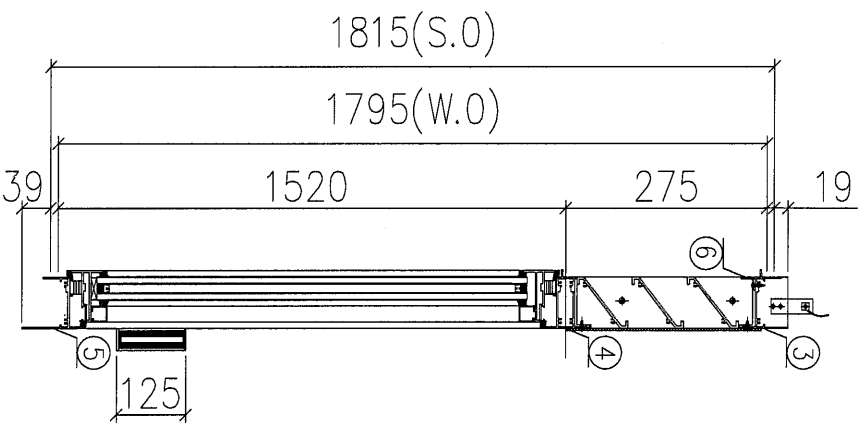
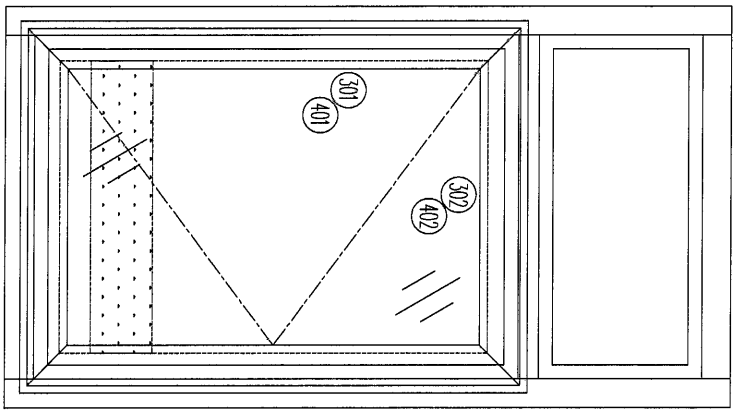
加工說明:
1、不需生產, 此鐵模用原 (W05L/T5) 試模窗代
替;

序号	涉及窗號	涉及 施工圖號
1	W54R/T6	SC606a
2	W54AR/T6	SC606c



加工說明:
1、不需生產，此鐵模用原 (W54L/T5) 試模窗代
替;

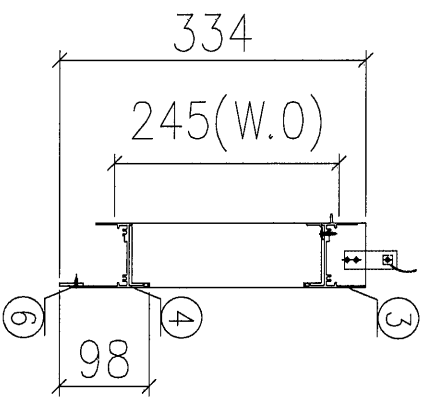
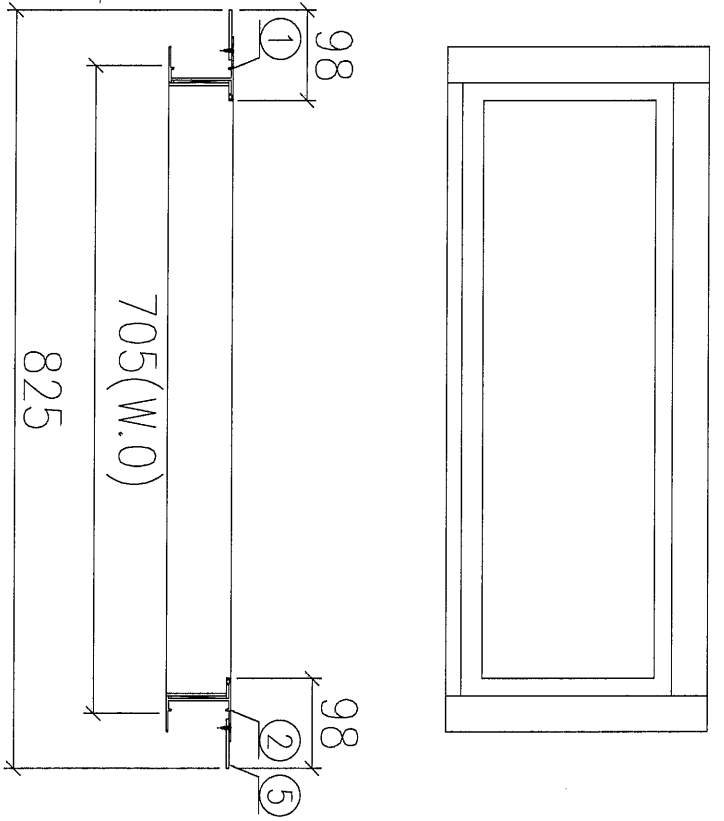
序号	涉及窗號	涉及施工圖號
1	W55R/T6	SC606a
2	W55AR/T6	SC606c



加工說明:
1、不需生產，此鐵模用原 (W55L/T5) 試模窗代替;

工程編號: J-853	圖紙名稱: 佛沙窗組裝圖 (T6)	材料: 詳見本圖表內	表面處理: 古銅色/JM/Q213457	修改版次: A	B	C
工程名稱: 錦上墩延平道	圖號: L03/T6	數量: 1	日期: 2021.11.10	審核: WSH		

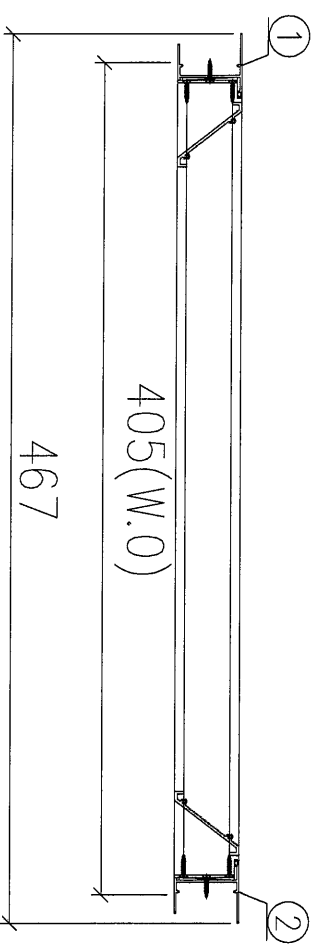
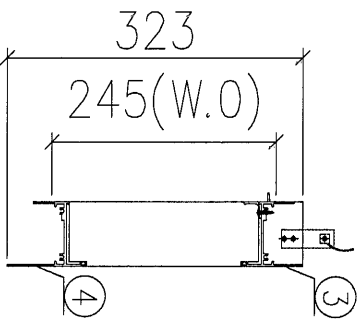
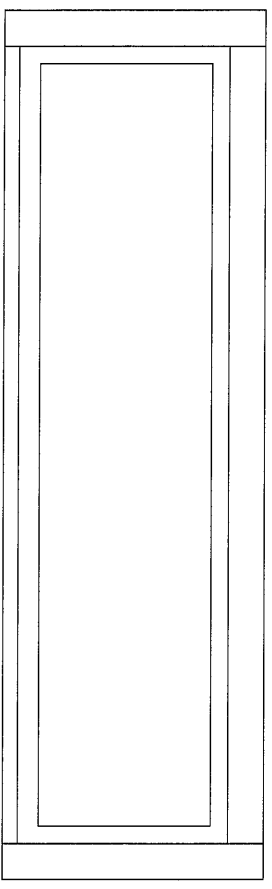
35



序号	涉及窗號	涉及施工圖號
1	L03/T6	SC603
2	L03/T6	SC603a
3	L03/T6	SC603b

序號	材料編號	材料名稱	加工圖號	長度 L (MM)	單位	個數	
						單樑	小計
1	X85948	生左邊框	85948-L6-01	334	支	1	1
2	X85948	生右邊框	85948-R6-01	334	支	1	1
3	X85946	生框頂橫	85946-B-09	683	支	1	1
4	X85947	生框底橫	85947-L-01	673	支	1	1
5	55*3巴	企向加長鋁巴	5503A-334	334	支	2	2
6	26*3巴	底橫加長鋁巴	2603A-628	628	支	1	1

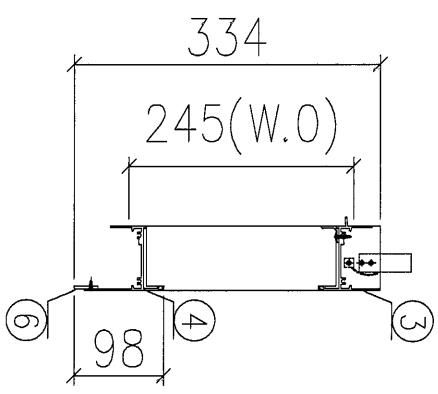
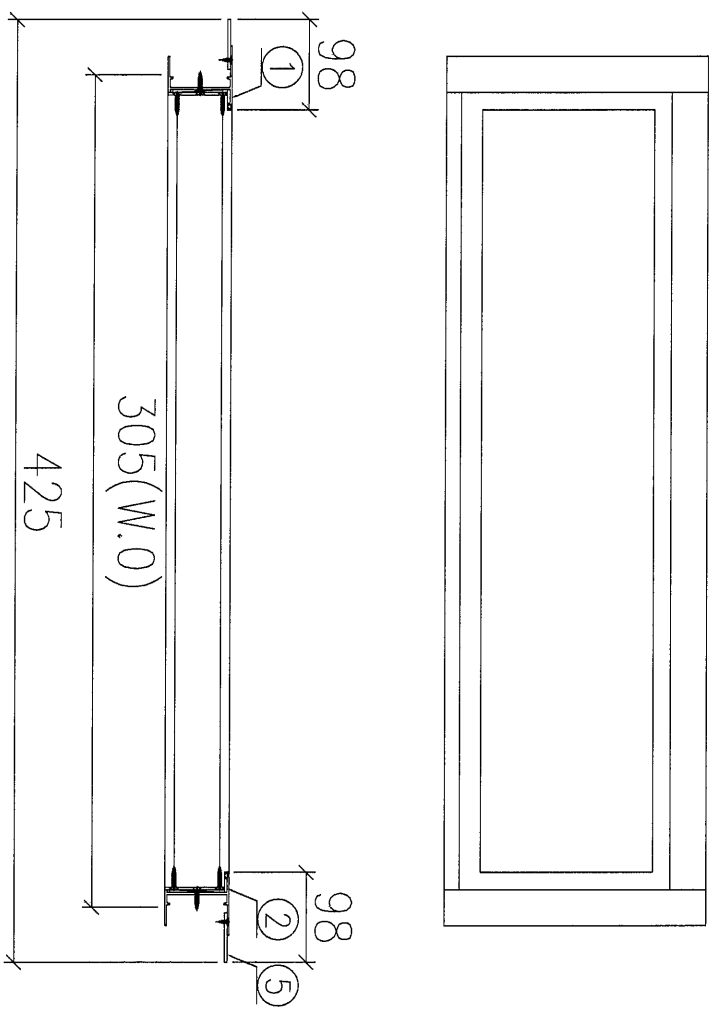
工程編號: J-853	圖紙名稱: 佛沙窗框裝圖 (T6)	材料: 詳見本圖表內	表面處理: 古銅色/JMQ213457	修改版次: A	B	C
工程名稱: 錦上階庭平道	圖號: L05/T6	數量: 1	日期: 2021.11.10	審核: WSH		



序号	涉及窗號	涉及施工圖號
1	L05/T6	SC604
2	L05/T6	SC604a

序號	材料編號	材料名稱	加工圖號	長度 L (MM)	單位	幅數	
						單樞	小計
1	X85948	生左邊框	85948-L13-01	323	支	1	1
2	X85948	生右邊框	85948-R13-01	323	支	1	1
3	X85946	生框頂橫	85946-B-10	383	支	1	1
4	X85947	生框底橫	85947-G-01	373	支	1	1
5							
6							

37



序号	涉及窗號	涉及施工圖號
1	L01A/T6	SC607
2	L01/T6	SC607a

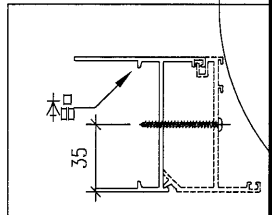
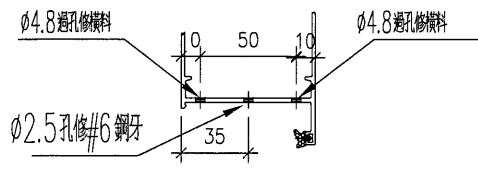
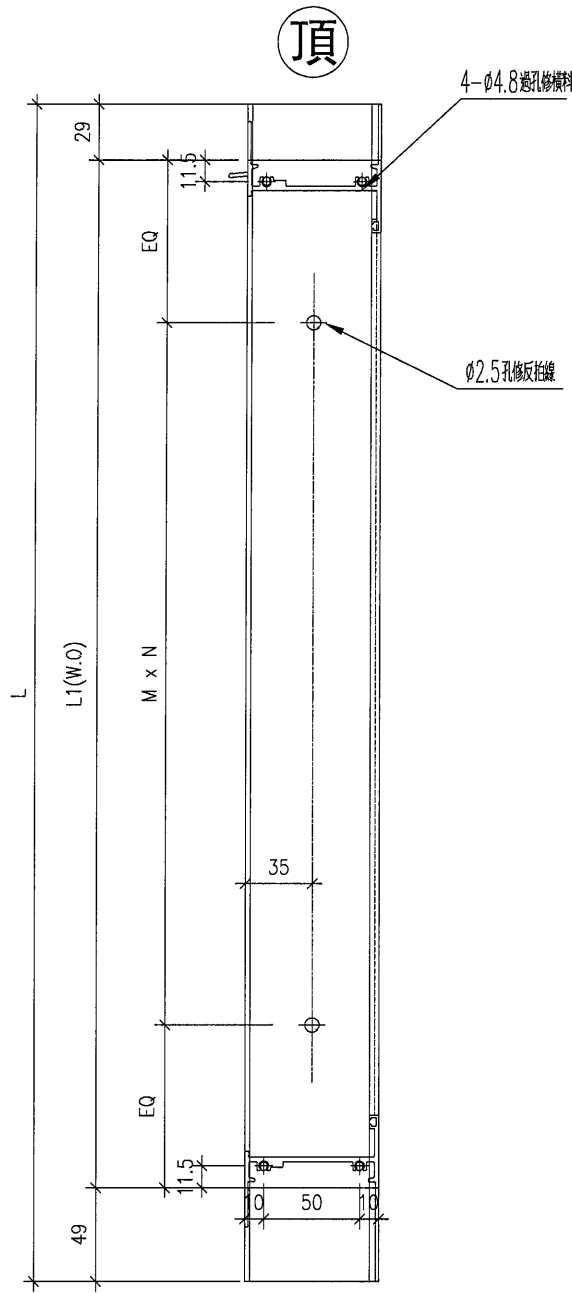
序號	材料編號	材料名稱	加工圖號	長度 L(MM)	單位	幅數	
						單層	小計
1	X85948	生左邊框	85948-L6-02	334	支	1	1
2	X85948	生右邊框	85948-R6-02	334	支	1	1
3	X85946	生框頂橫	85946-B-11	283	支	1	1
4	X85947	生框底橫	85947-L-02	273	支	1	1
5	55*3巴	企向加長鋁巴	5503A-334	334	支	2	2
6	26*3巴	底橫加長鋁巴	2603A-228	228	支	1	1



美特鋁質 有限公司
MIDI Aluminium Fabricator Ltd.

工程號	J853	地盤	錦上路/延平道
-----	------	----	---------

序號	物料編號	位置	數量	L	L1	M	N	EQ
1	85948-L1-01	W19/T6	1	1423	1345	300	3	222.5
2	85948-L1-02	W69/T6	1	1573	1495	300	4	147.5
3								
		合計	2					



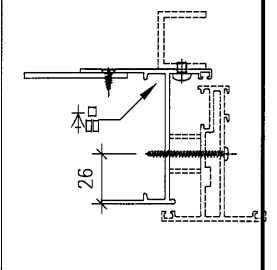
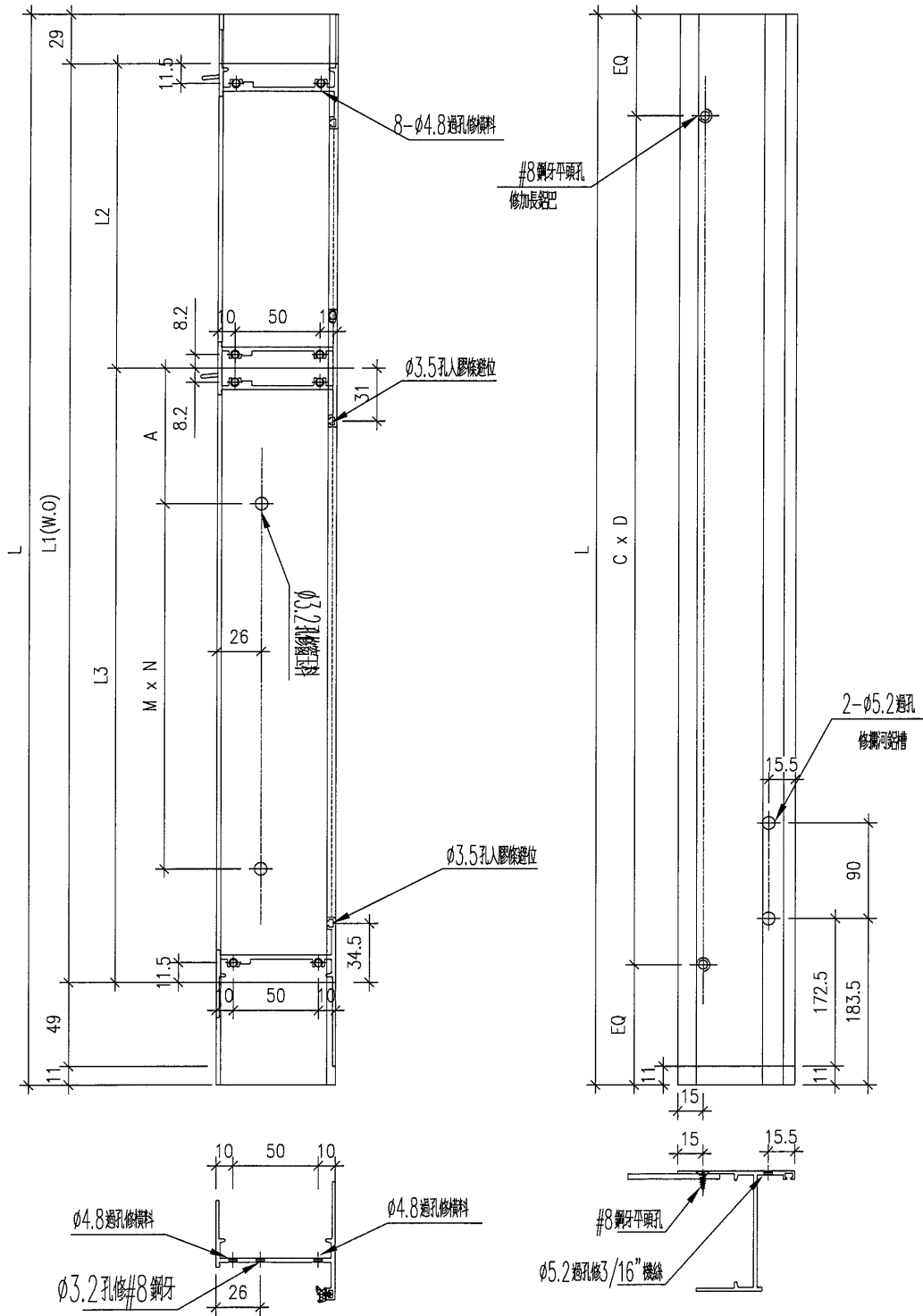
名稱	生框邊企(左)	制圖	DZL	2021.10.30	修改		
材料	X85948	復核	-	-	日期		
顏色	JMQ213457(古銅)	批准			圖號	J853-85948-L1	



序號	物料編號	位置	數量	L	L1	L2	L3	M	N	A	C	D	EQ
1	85948-L5-01	W61/T6	1	1884	1795	275	1520	300	4	158.25	300	6	42
合計			1										

工程號 J853 地盤 錦上路/延平

頂



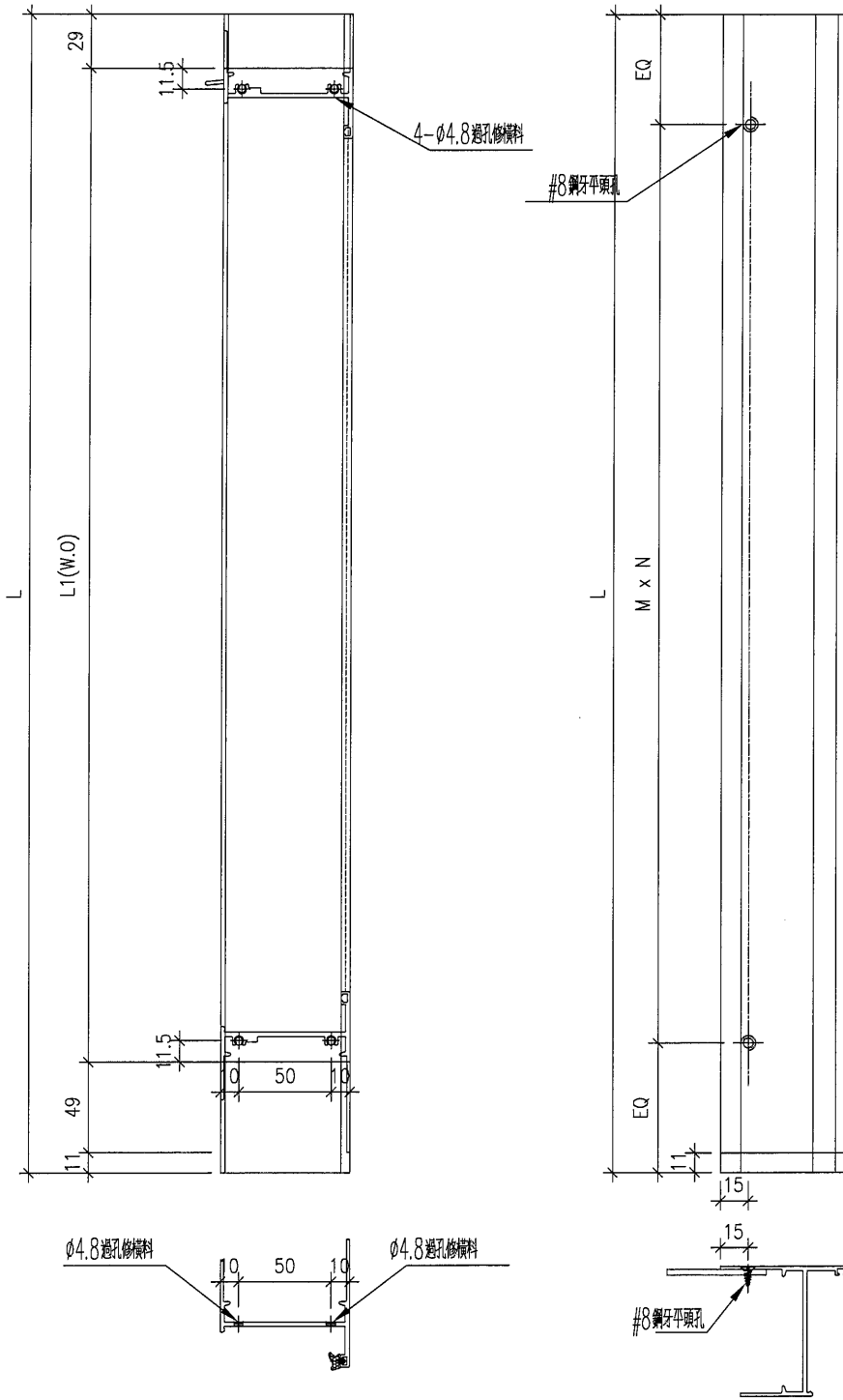
名稱	生框邊企(左)	制圖	DZL	2021.10.30	修改		
材料	X85948	復核	-	-	日期		
顏色	JMQ213457 (古銅)	批准			圖號	J853-85948-L5	

美特鋁質 有限公司
MIDI Aluminium Fabricator Ltd.

工程號 J853 地盤 錦上路/延平道

序號	物料編號	位置	數量	L	L1	M	N	EQ
1	85948-L6-01	L03/T6	1	334	245	250	1	42
2	85948-L6-02	L01A/T6	1	334	245	250	1	42
		合計	2					

頂



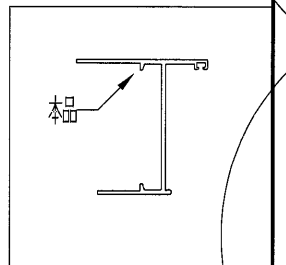
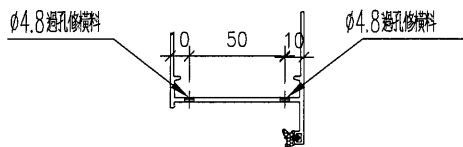
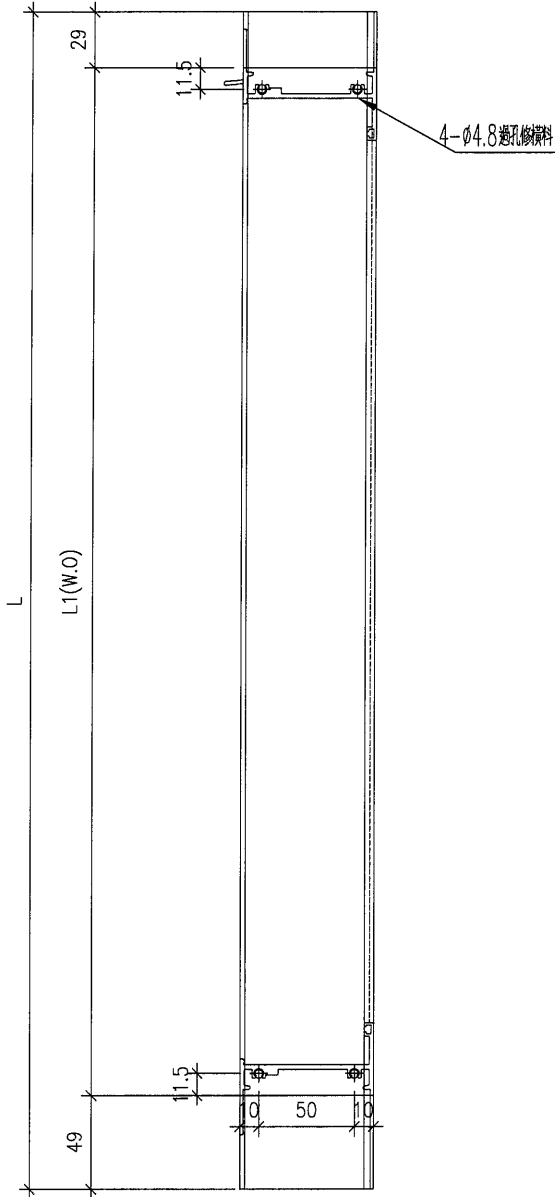
名稱	生框邊企(左)	制圖	DZL	2021.10.30	修改		
材料	X85948	復核	-	-	日期		
顏色	JMQ213457(古銅)	批准			圖號	J853-85948-L6	

美特鋁質 有限公司
MIDI Aluminium Fabricator Ltd.

序號	物料編號	位置	數量	L	L1	M	N	EQ
1	85948-L13-01	L05/T6	1	323	245			
2								
3								
		合計	1					

工程號 J853 地盤 錦上路/延平道

頂



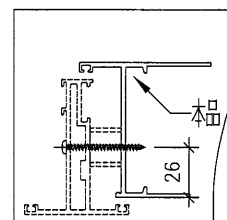
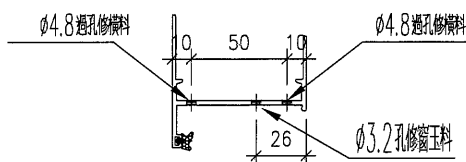
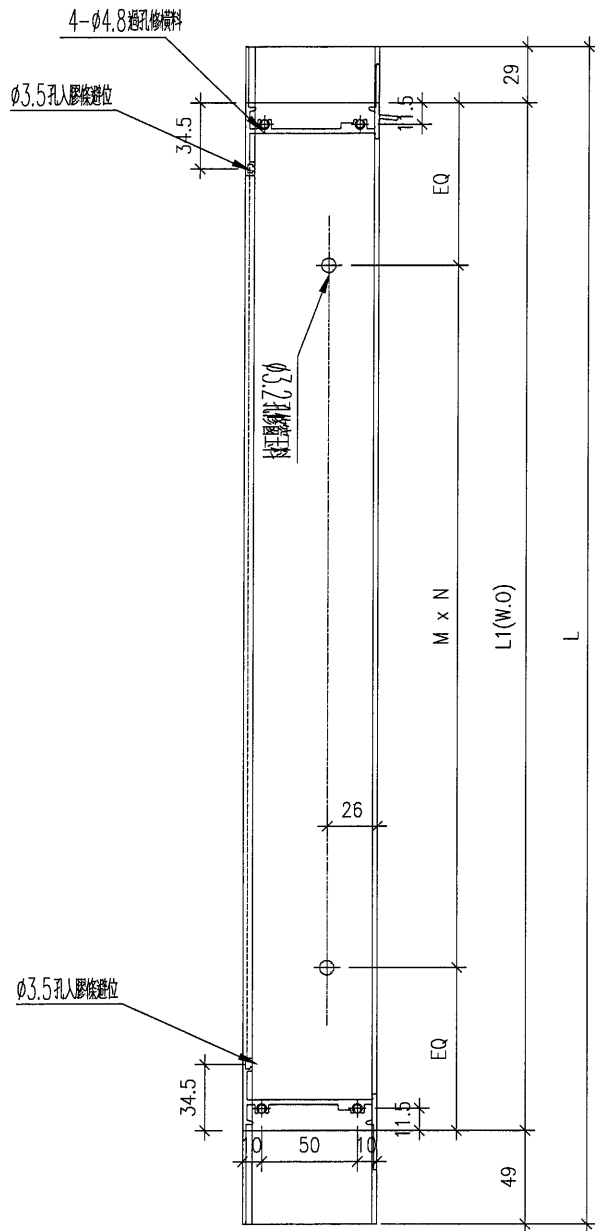
名稱	生框邊企(左)	制圖	DZL	2021.10.30	修改			
材料	X85948	復核	-	-	日期			
顏色	JMQ213457(古銅)	批准			圖號	J853-85948-L13		

美特鋁質 有限公司
MIDI Aluminium Fabricator Ltd.

工程號 J853 地盤 錦上路/延平道

序號	物料編號	位置	數量	L	L1	M	N	EQ
1	85948-R1-01	W19/T6	1	1423	1345	300	3	222.5
2	85948-R1-02	W69/T6	1	1573	1495	300	4	147.5
3								
		合計	2					

頂



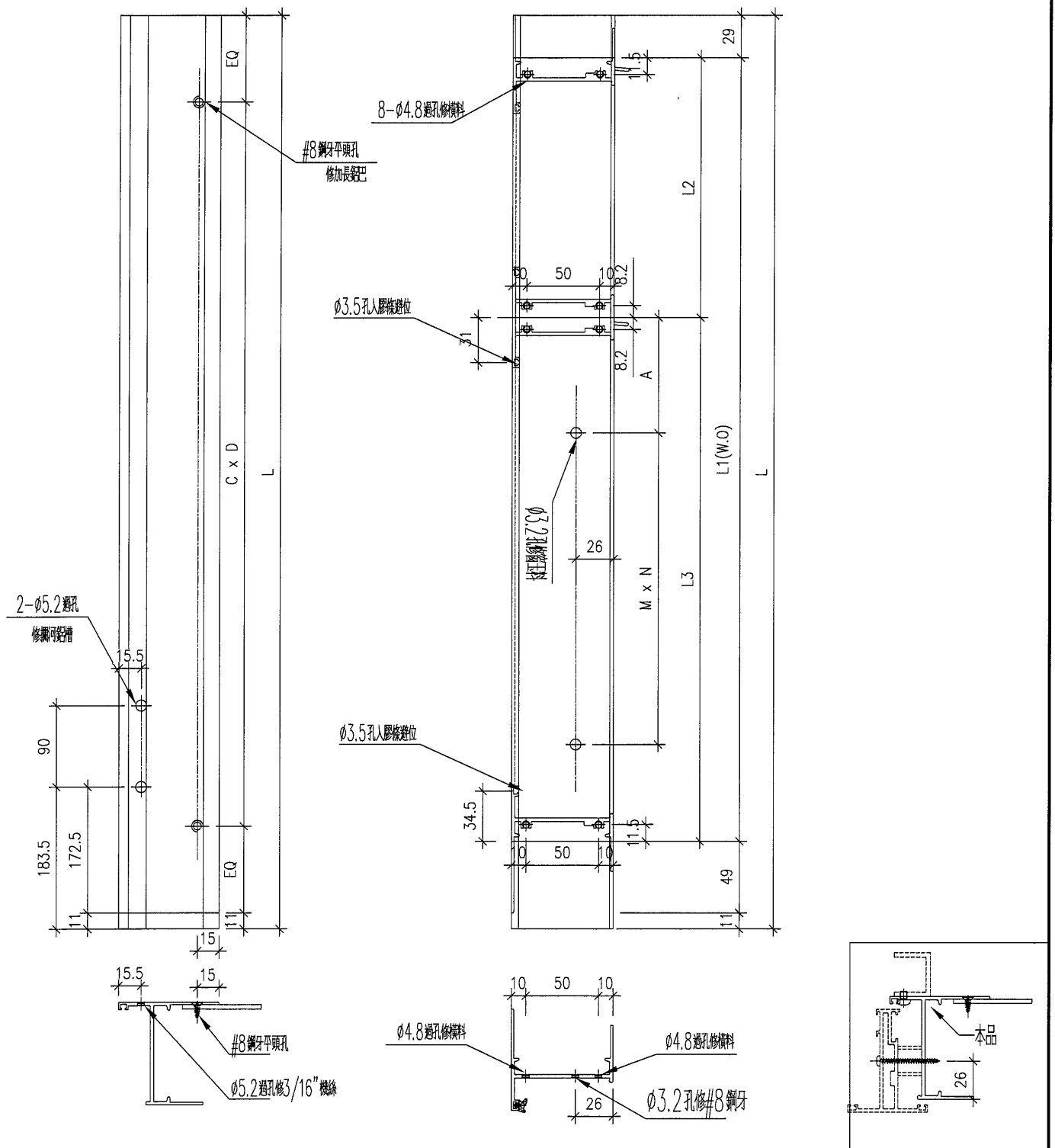
名稱	生框邊企(右)	制圖	DZL	2021.10.30	修改			
材料	X85948	復核	-	-	日期			
顏色	JMQ213457(古銅)	批准			圖號	J853-85948-R1		



序號	物料編號	位置	數量	L	L1	L2	L3	M	N	A	C	D	EQ
1	85948-R5-01	W61/T6	1	1884	1795	275	1520	300	4	158.25	300	6	42
合計			1										

工程號	J853	地盤	錦上路/延平
-----	------	----	--------

頂



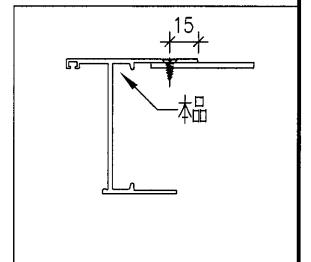
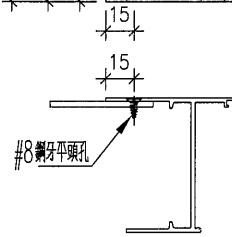
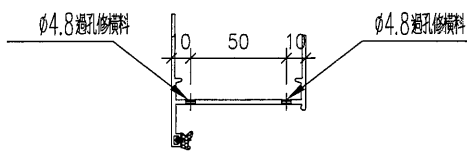
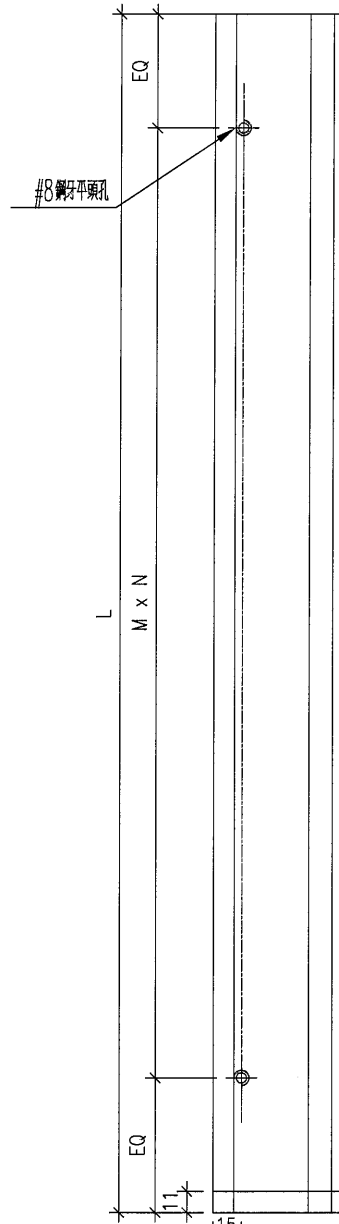
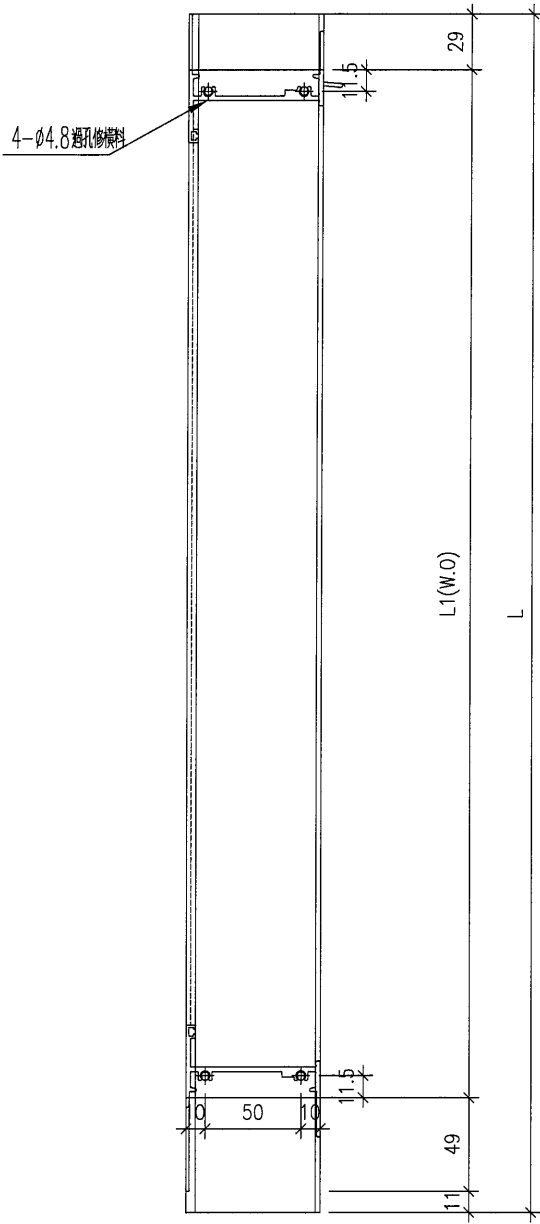
名稱	生框邊企(右)	制圖	DZL	2021.10.30	修改		
材料	X85948	復核	-	-	日期		
顏色	JMQ213457 (古銅)	批准			圖號	J853-85948-R5	

美特鋁質 有限公司
MIDI Aluminium Fabricator Ltd.

序號	物料編號	位置	數量	L	L1	M	N	EQ
1	85948-R6-01	L03/T6	1	334	245	250	1	42
2	85948-R6-02	L01A/T6	1	334	245	250	1	42
		合計	2					

工程號 J853 地盤 錦上路/延平道

頂



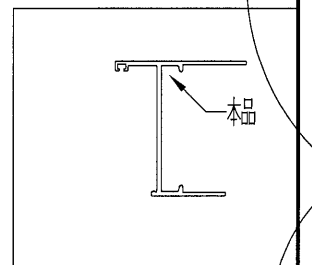
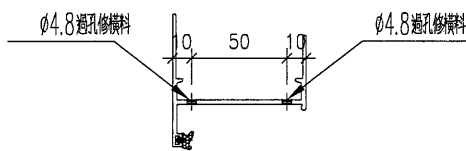
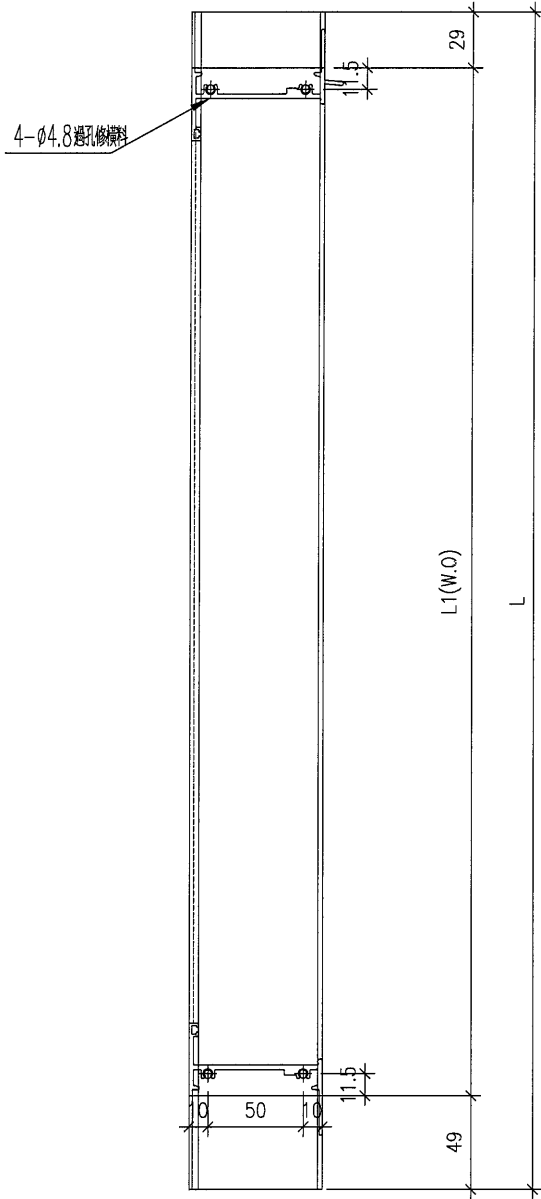
名稱	生框邊企(右)	制圖	DZL	2021.10.30	修改			
材料	X85948	復核	-	-	日期			
顏色	JMQ213457(古銅)	批准			圖號	J853-85948-R6		

美特鋁質 有限公司
MIDI Aluminium Fabricator Ltd.

工程號 J853 地盤 錦上路/延平道

序號	物料編號	位置	數量	L	L1	M	N	EQ
1	85948-R13-01	L05/T6	1	323	245			
2								
3								
		合計	1					

頂



名稱	生框邊企(右)	制圖	DZL	2021.10.30	修改			
材料	X85948	復核	-	-	日期			
顏色	JMQ213457(古銅)	批准			圖號	J853-85948-R13		

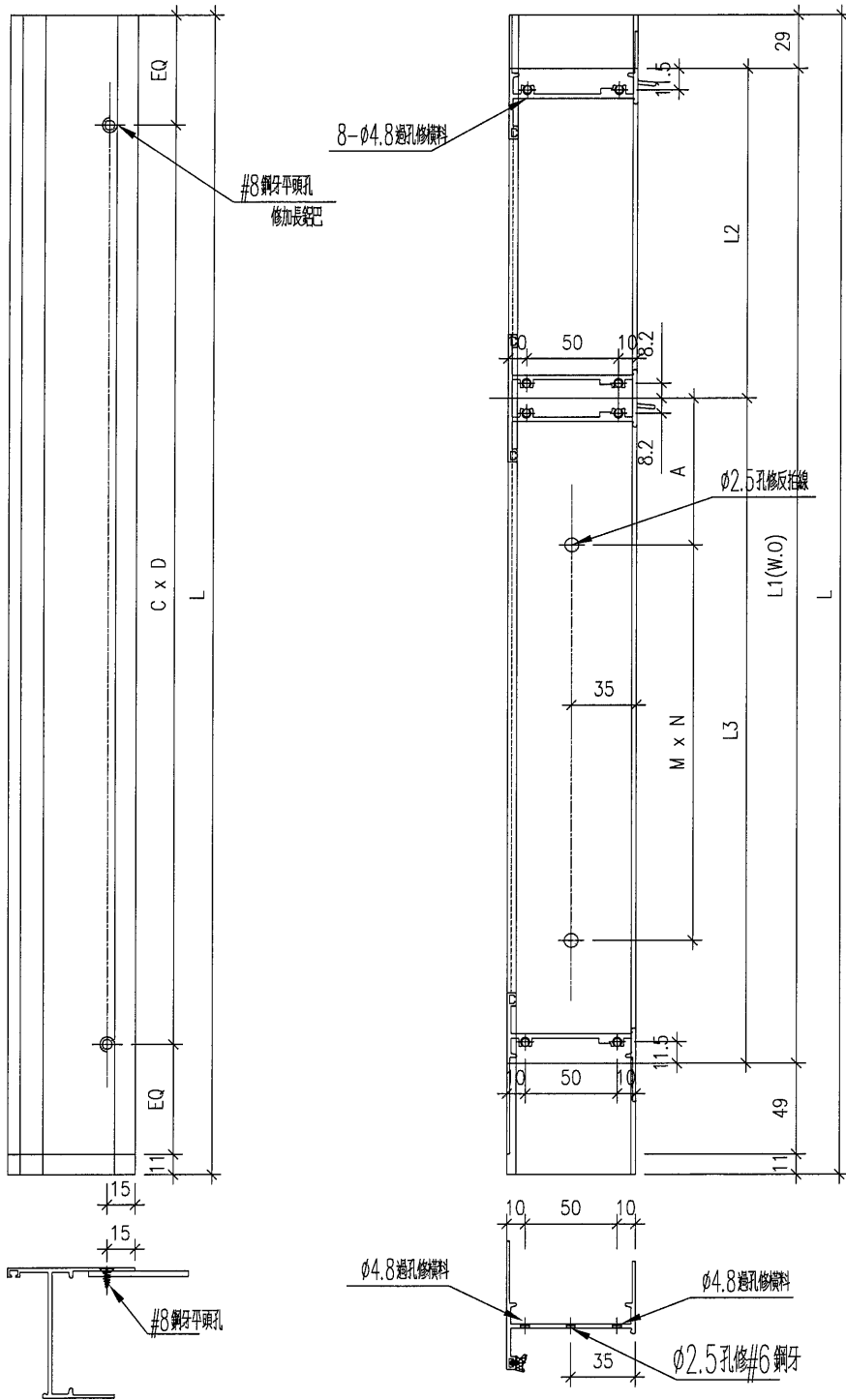


美特鋁質 有限公司
MIDI Aluminium Fabricator

序號	物料編號	位置	數量	L	L1	L2	L3	M	N	A	C	D	EQ
1	85948-R14-01	W13/T6	1	1584	1495	275	1220	300	3	158.25	300	5	42
2	85948-R14-02	W63/T6	1	1734	1645	275	1370	300	4	83.25	300	5	117
3													
4													
			合計	2									

工程號 J853 地盤 錦上路/延平道

頂



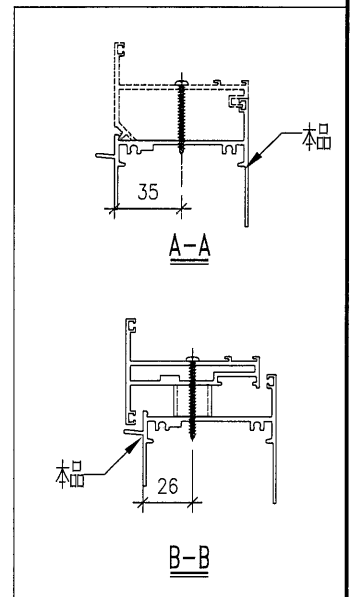
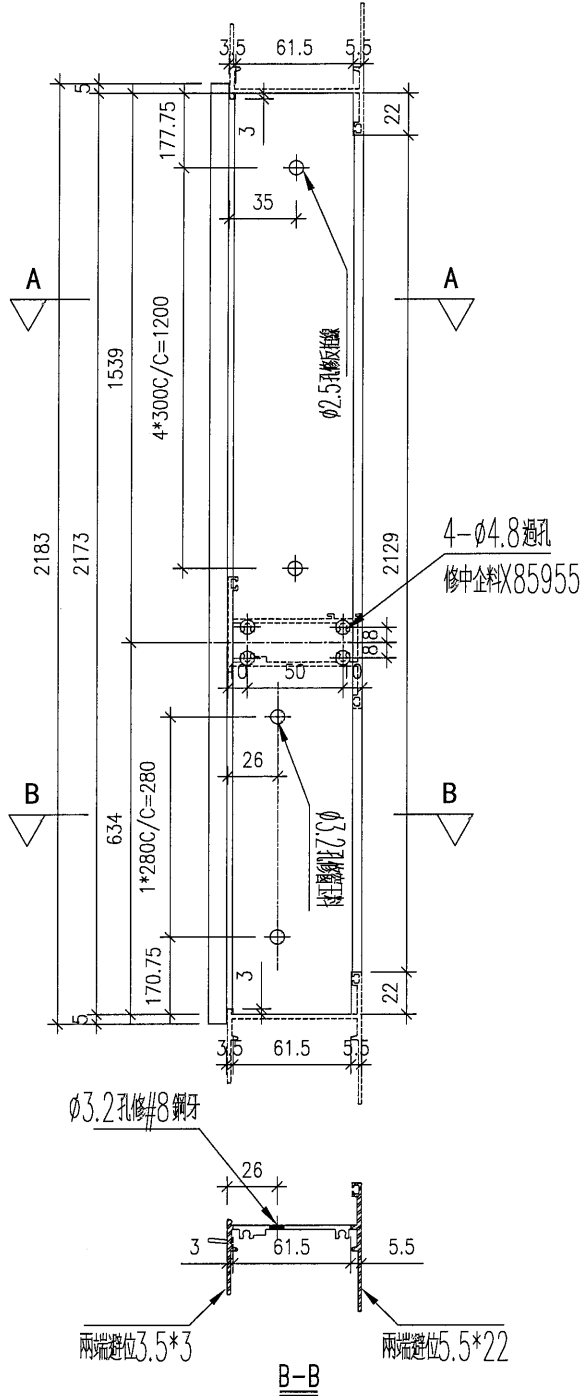
名稱	生框邊企(右)	制圖	DZL	2021.10.30	修改		
材料	X85948	復核	-	-	日期		
顏色	JMQ213457(古銅)	批准			圖號	J853-85948-R14	

美特鋁質 有限公司
MIDI Aluminium Fabricator Ltd.

工程號 J853 地盤 錦上路/延平道

序號	物料編號	數量	位置
1	85946-A-1	1	W19/T6
2	85946-A-2	1	W69/T6
合計:		2	

左



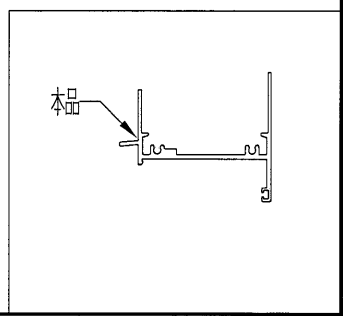
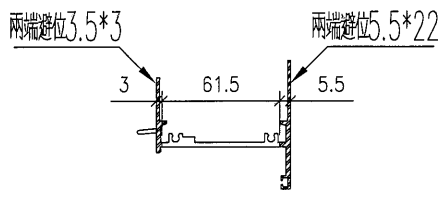
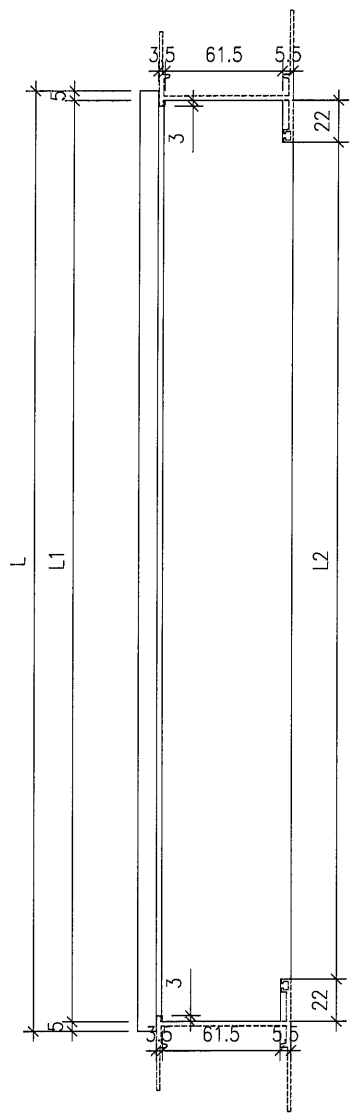
名稱	生頂橫	制圖	DZL	2021.10.30	修改		
材料	X85946	復核	-	-	日期		
顏色	JMQ213457 (古銅)	批准			圖號	J853-85946-A	

 美特鋁質 有限公司
MIDI Aluminium Fabricator Ltd.

工程號 J853 地盤 錦上路/延平道

序號	物料編號	位置	數量	L	L1	L2
1	85946-B-01	W59/T6	1	1418	1408	1364
2						
3						
3A	85946-B-04A	W61/T6	1	433	423	379
4	85946-B-04	W91/T6	1	433	423	379
5	85946-B-05	W13/T6	1	842	832	788
6	85946-B-06	W13/T6	1	1192	1182	1138
7	85946-B-07	W63/T6	1	842	832	788
8	85946-B-08	W63/T6	1	1192	1182	1138
9	85946-B-09	L03/T6	1	683	673	629
10	85946-B-10	L05/T6	1	383	373	329
11	85946-B-11	L01A/T6	1	283	273	229
		合計	10			

右

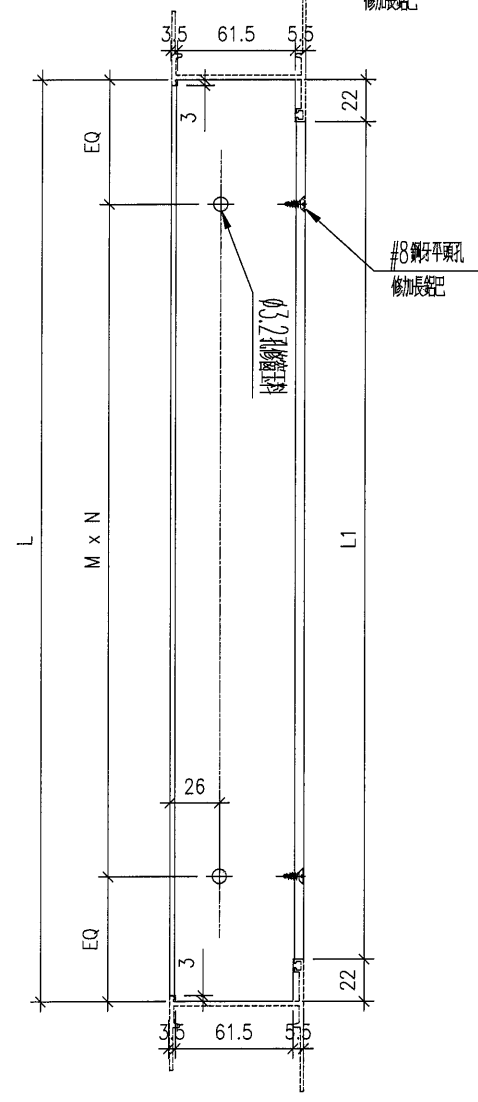
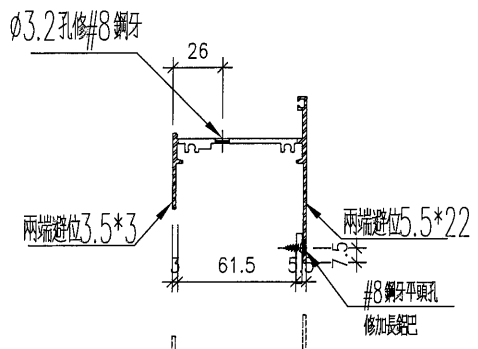


名稱	生(百頁)頂橫	制圖	DZL	2021.10.30	修改		
材料	X85946	復核	-	-	日期		
顏色	JMQ213457 (古銅)	批准			圖號	J853-85946-B	

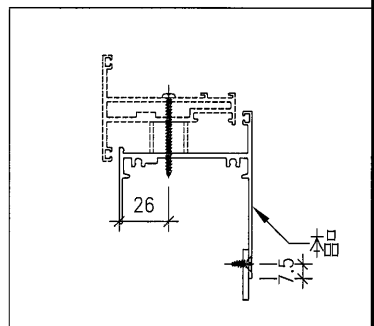
美特鋁質 有限公司
MIDI Aluminium Fabricator Ltd.

工程號 J853 地盤 錦上路/延平道

序號	物料編號	位置	數量	L	L1	M	N	EQ
1	85947-A-01	W61/T6	1	423	379	300	1	61.5
2	85947-A-02	W91/T6	1	423	379	300	1	61.5



右



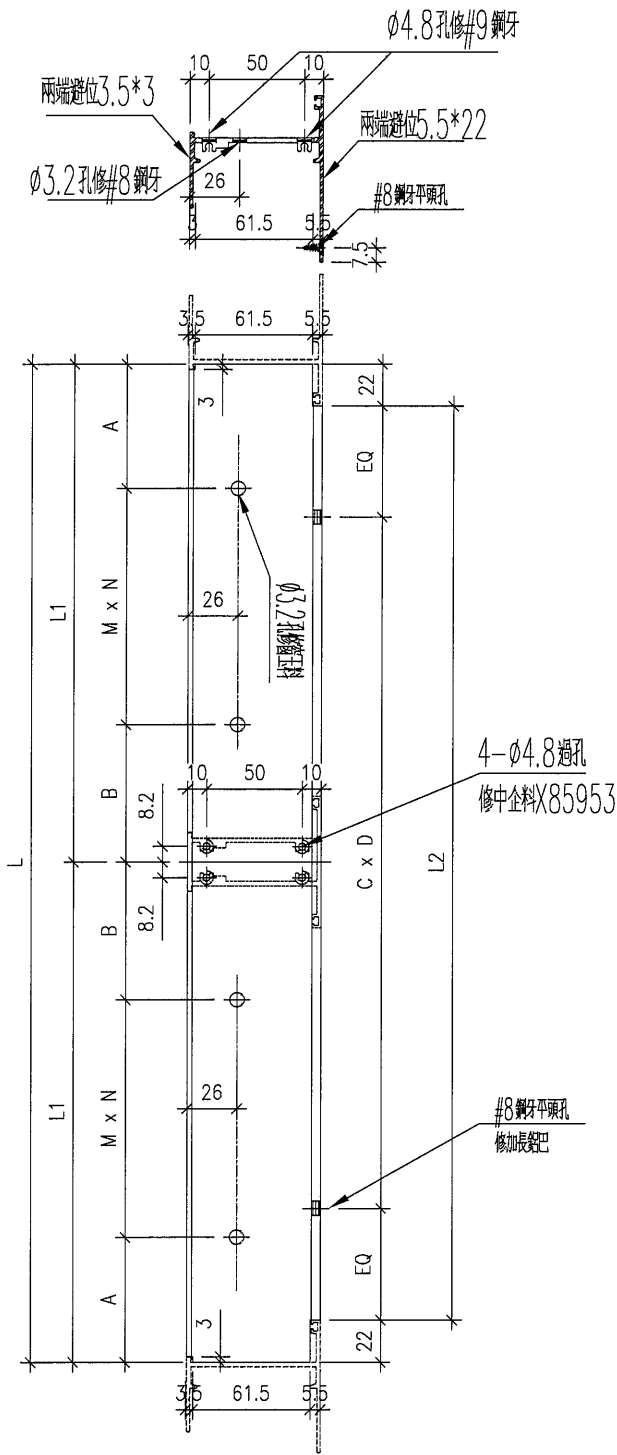
名稱	生底橫	制圖	DZL	2021.10.30	修改			
材料	X85947	復核	-	-	日期			
顏色	JMQ213457 (古銅)	批准			圖號	J853-85947-A		



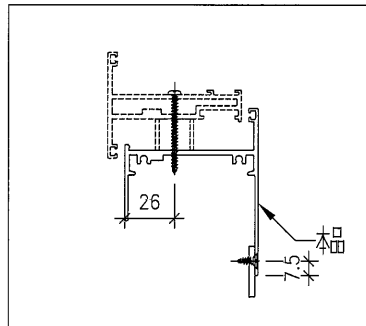
美特鋁質 有限公司
MIDI Aluminium Fabric

序號	物料編號	位置	數量	L	L1	L2	M	N	A	B	C	D	EQ
1	85947-B-01	W59/T6	1	1408	704	1364	300	1	195.75	208.25	300	4	82
		合計	1										

工程號	J853	地盤	錦上路/延平道
-----	------	----	---------



右

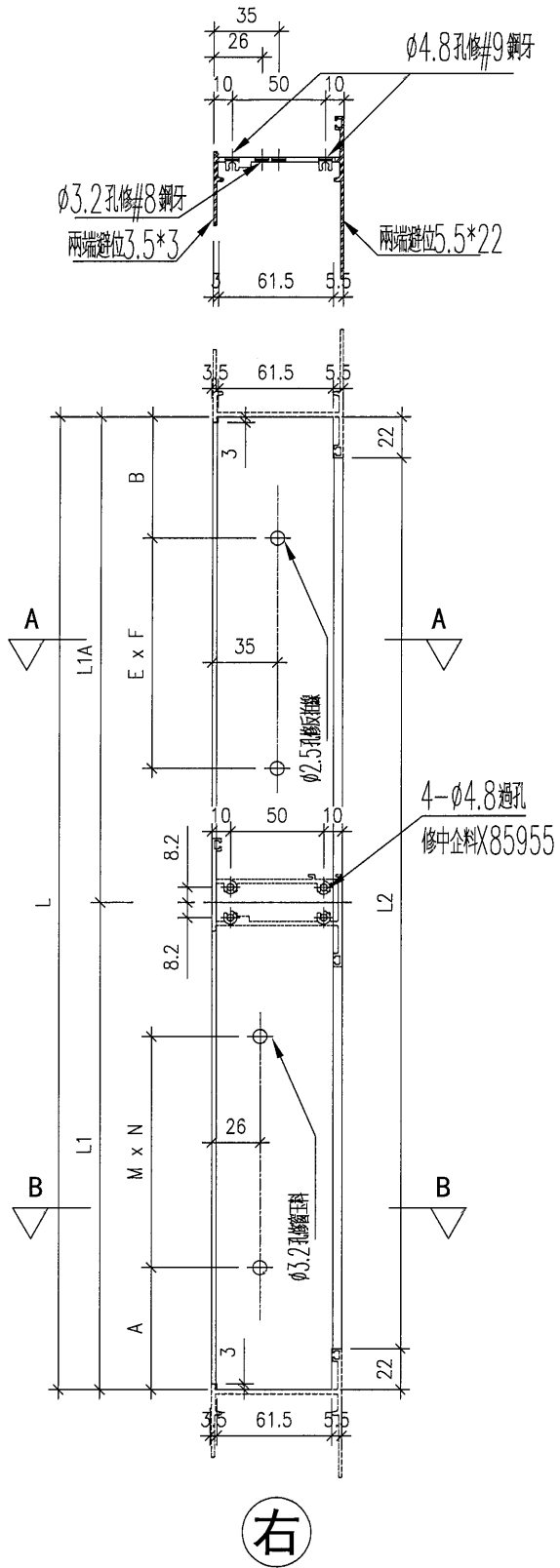


名稱	生底橫	制圖	DZL	2021.10.30	修改		
材料	X85947	復核	-	-	日期		
顏色	JMQ213457 (古銅)	批准			圖號	J853-85947-B	

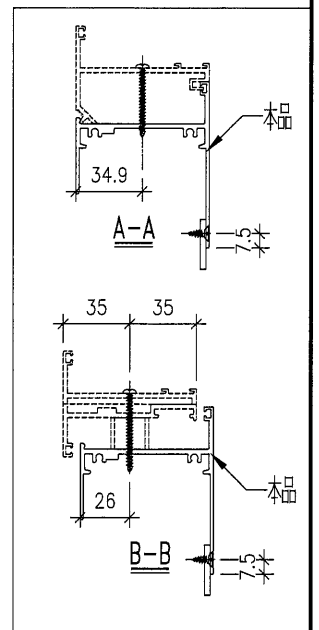


序號	物料編號	位置	數量	L	L1	L2	M	N	A	L1A	E	F	B
1	85947-E-01	W19/T6	1	2173	634	2129	280	1	170.75	1539	300	4	177.75
2	85947-E-02	W69/T6	1	2173	634	2129	280	1	170.75	1539	300	4	177.75
合計			2										

工程號	J853	地盤
-----	------	----



右



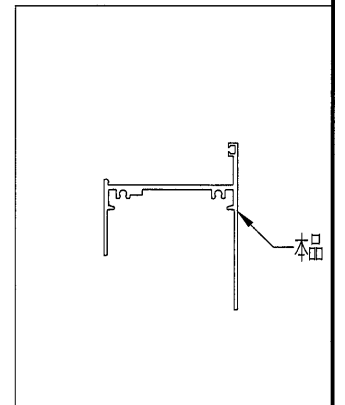
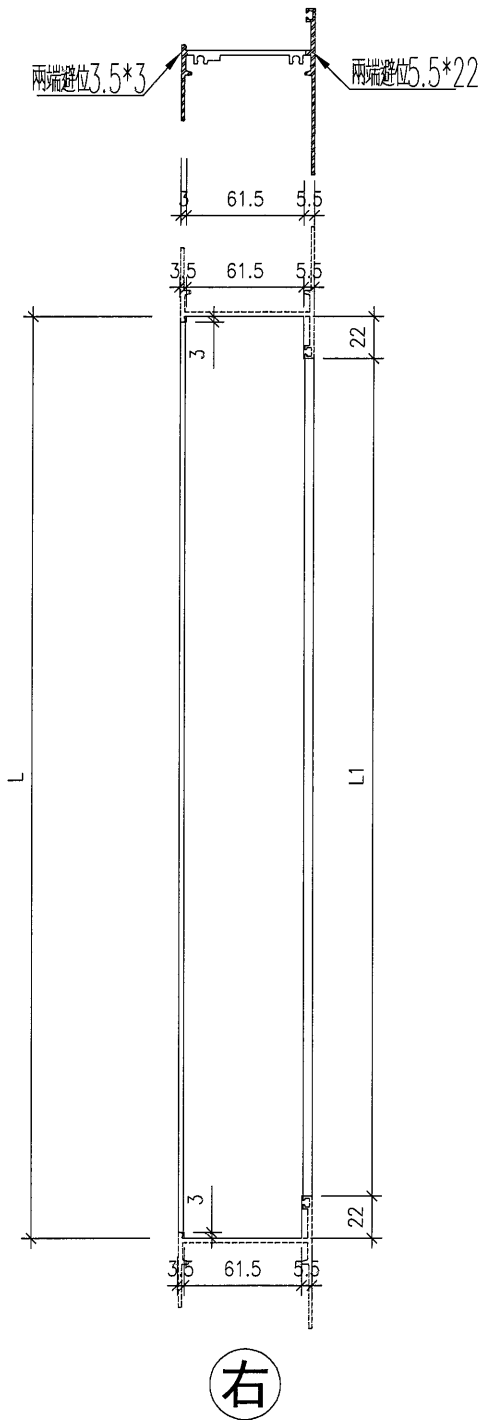
名稱	生底橫	制圖	DZL	2021.10.30	修改		
材料	X85947	復核	-	-	日期		
顏色	JMQ213457 (古銅)	批准			圖號	J853-85947-E	



美特鋁質 有限公司
MIDI Aluminium Fabricator Ltd.

工程號	J853	地盤	鏡上路/延平道
-----	------	----	---------

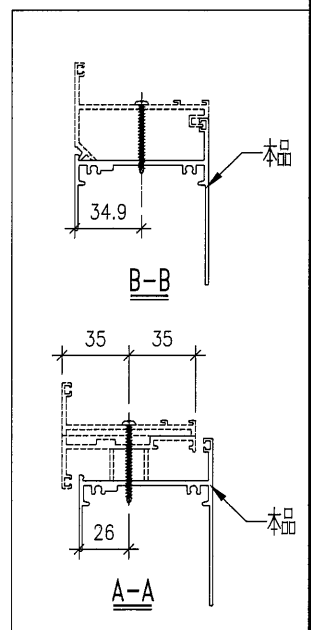
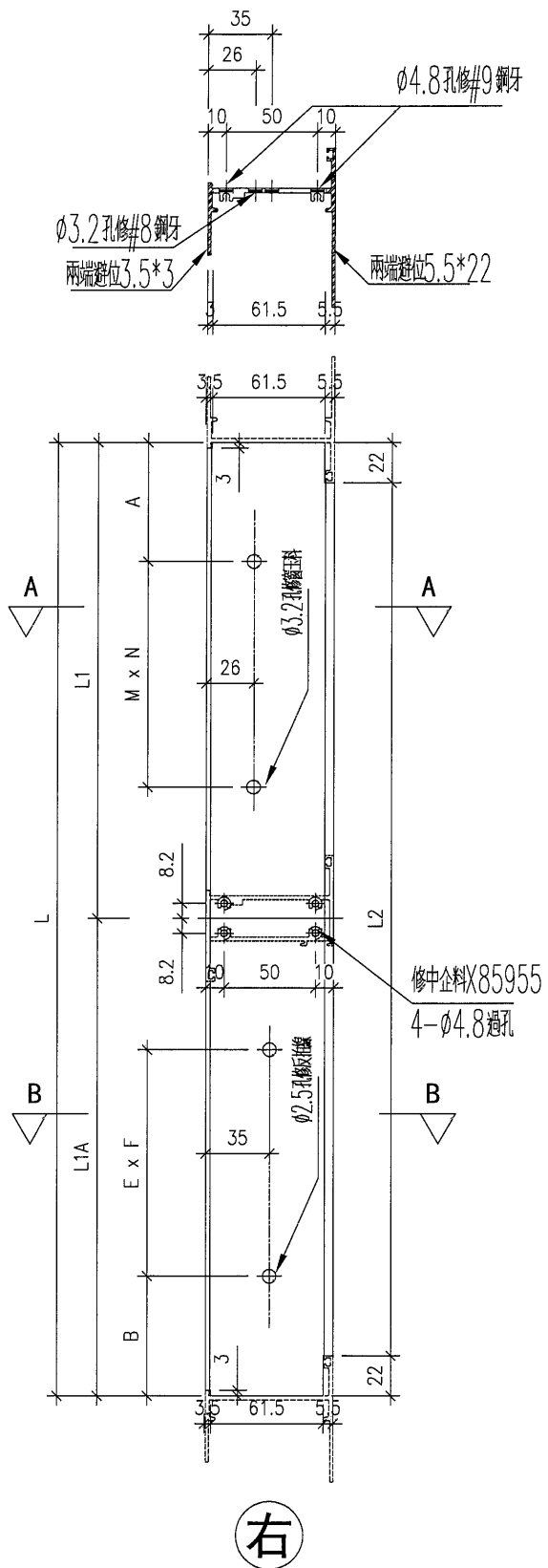
序號	物料編號	位置	數量	L	L1	M	N	EQ
1	85947-G-01	L05/T6	1	373	329			
		合計	1					



名稱	生底橫	制圖	DZL	2021.10.30	修改			
材料	X85947	復核	-	-	日期			
顏色	JMQ213457 (古銅)	批准			圖號	J853-85947-G		



序號	物料編號	位置	數量	L	L1	L2	M	N	A	L1A	E	F	B
1	85947-K-01	W13/T6	1	1182	531	1138	300	1	109.25	651	300	1	183.75
2	85947-K-02	W63/T6	1	1182	531	1138	300	1	109.25	651	300	1	183.75
工程號			J853	地盤		合計		2					



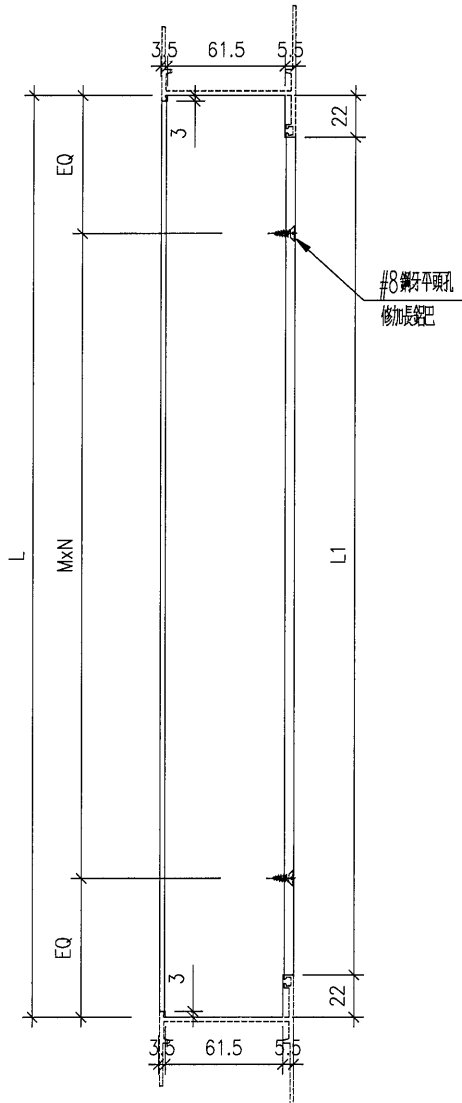
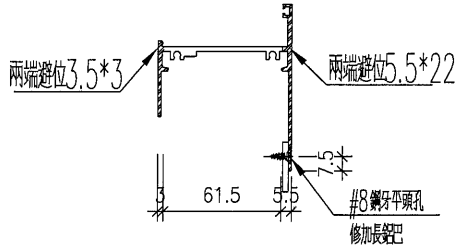
右

名稱	生底橫	制圖	DZL	2021.10.30	修改		
材料	X85947	復核	-	-	日期		
顏色	JMQ213457 (古銅)	批准			圖號	J853-85947-K	

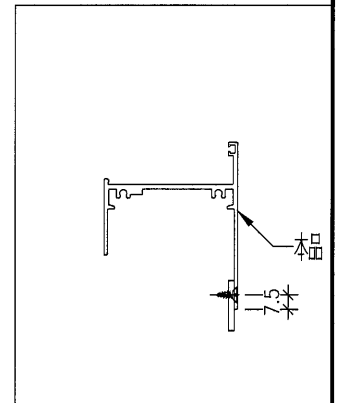
美特鋁質 有限公司
MIDI Aluminium Fabricator Ltd.

工程號 J853 地盤 錦上路/延平道

序號	物料編號	位置	數量	L	L1	M	N	EQ
1	85947-L-01	L03/T6	1	673	629	300	2	
2	85947-L-02	L01A/T6	1	273	229	200	1	
		合計	2					



右



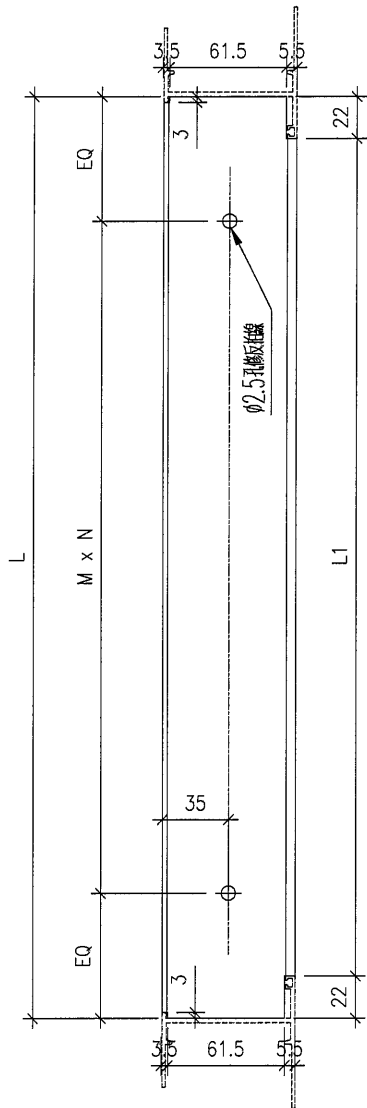
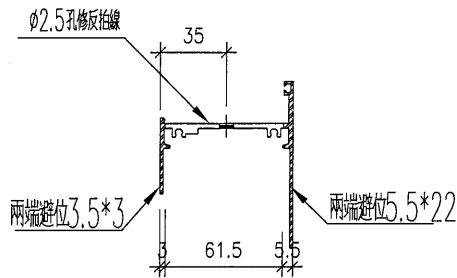
名稱	生底橫	制圖	DZL	2021.10.30	修改			
材料	X85947	復核	-	-	日期			
顏色	JMQ213457 (古銅)	批准			圖號	J853-85947-L		



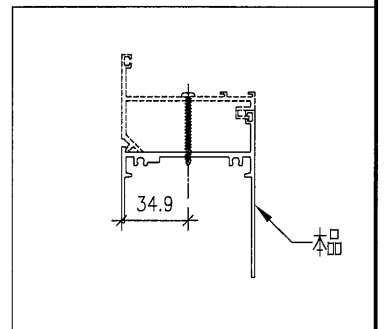
美特鋁質 有限公司
MIDI Aluminium Fabricator Ltd.

工程號	J853	地盤	錦上路/延平道
-----	------	----	---------

序號	物料編號	位置	數量	L	L1	M	N	EQ
1	85947-M-01	W13/T6	1	832	788	300	2	116
2	85947-M-02	W63/T6	1	832	788	300	2	116



右



名稱	生底橫	制圖	DZL	2021.10.30	修改			
材料	X85947	復核	-	-	日期			
顏色	JMQ213457 (古銅)	批准			圖號	J853-85947-M		



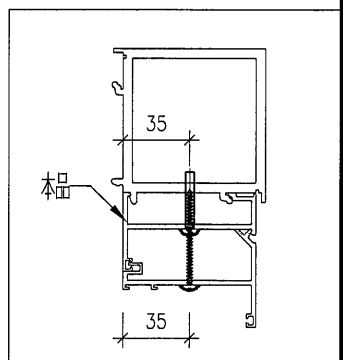
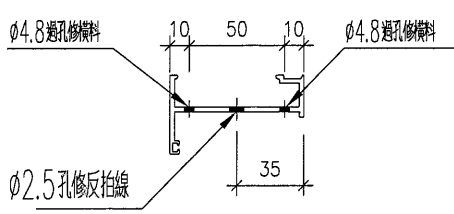
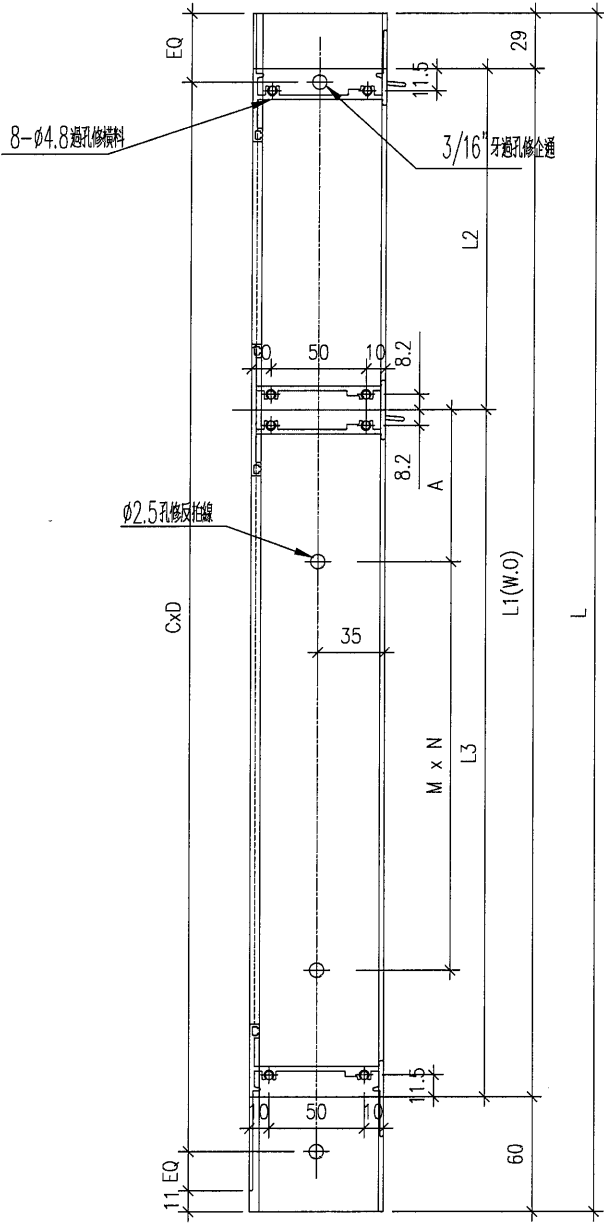
美特鋁質
MIDI Alumini

序號	物料編號	位置	數量	L	L1	L2	L3	M	N	A	C	D	EQ
1	85961-A-01	W13/T6	1	1584	1495	275	1220	300	3	158.25	300	4	192
2	85961-A-02	W63/T6	1	1734	1645	275	1370	300	4	83.25	300	5	117
合計			2										

工程號 J853

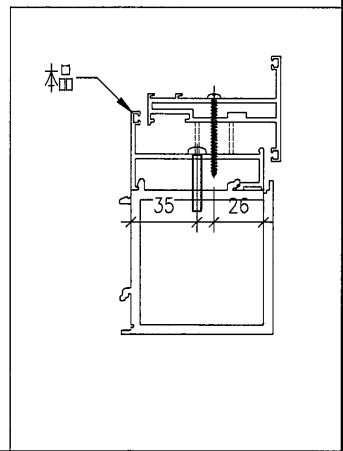
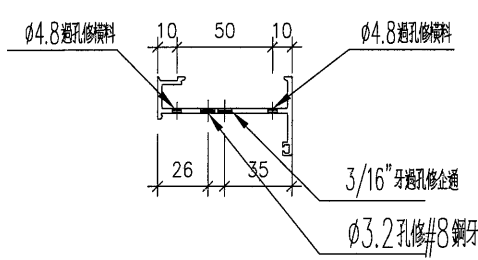
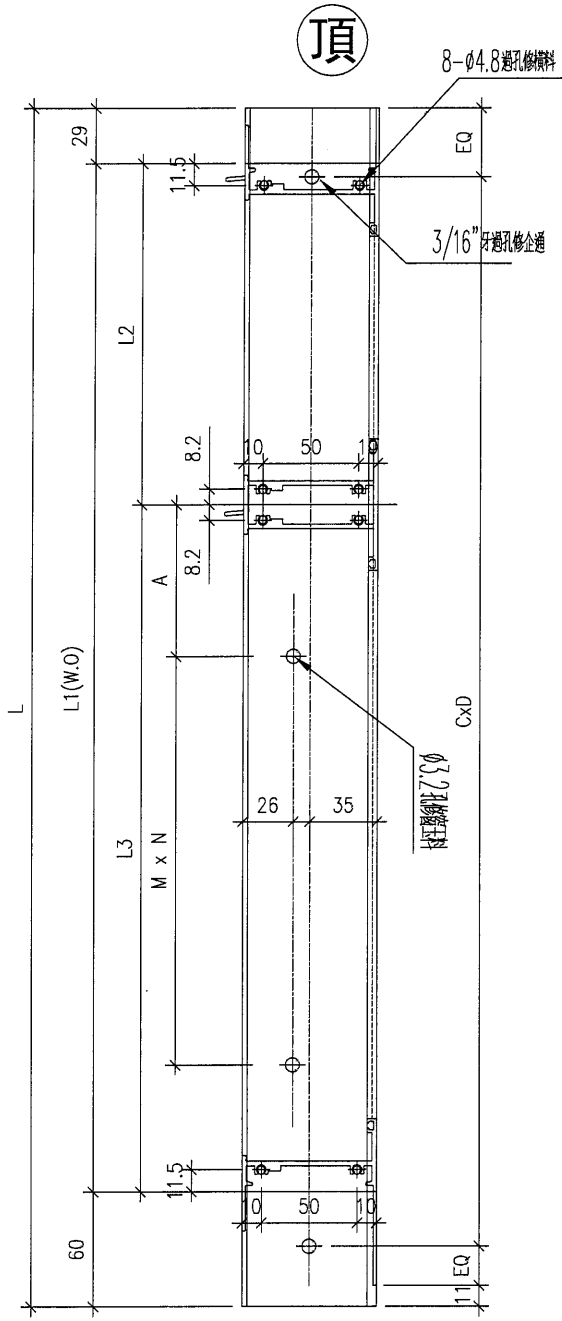
地

頂



名稱	夾企	制圖	DZL	2021.10.30	修改		
材料	X85961	復核	-	-	日期		
顏色	JMQ213457 (古銅)	批准			圖號	J853-85961-A	

 美特鋁質 MIDI Aluminium Fo	序號	物料編號	位置	數量	L	L1	L2	L3	M	N	A	C	D	EQ
	1	85961-R-01	W13/T6	1	1584	1495	275	1220	300	3	158.25	300	4	192
	2	85961-R-02	W63/T6	1	1734	1645	275	1370	300	4	83.25	300	5	117
工程號	J853	地盤	鏡	合計	2									



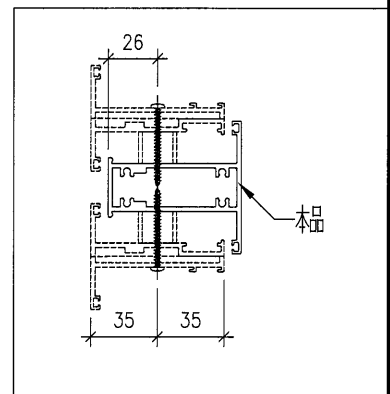
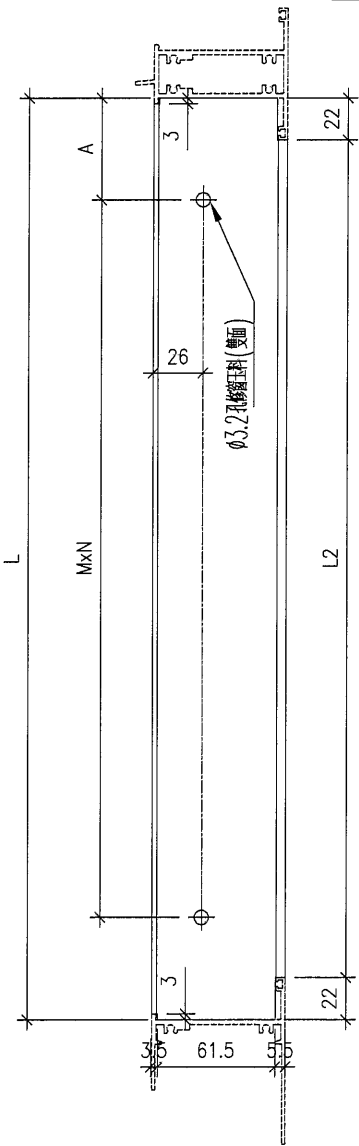
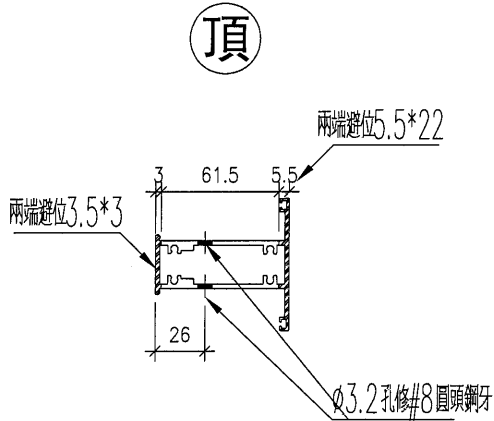
名稱	夾企	制圖	DZL	2021.10.30	修改		
材料	X85961	復核	-	-	日期		
顏色	JMQ213457 (古銅)	批准			圖號	J853-85961-R	



美特鋁質 有限公司
MIDI Aluminium Fabricator Ltd.

序號	物料編號	位置	數量	L	L2	M	N	A
1	85953-A-01	W59/T6	1	1341.5	1297.5	300	4	70.75
2								
		合計	1					

工程號	J853	地盤	鏡上路/延平道
-----	------	----	---------



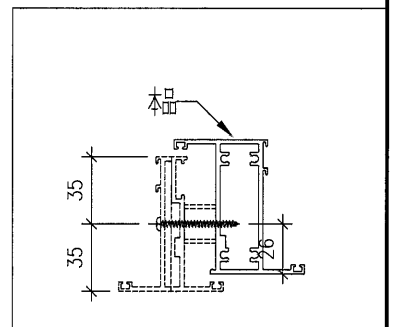
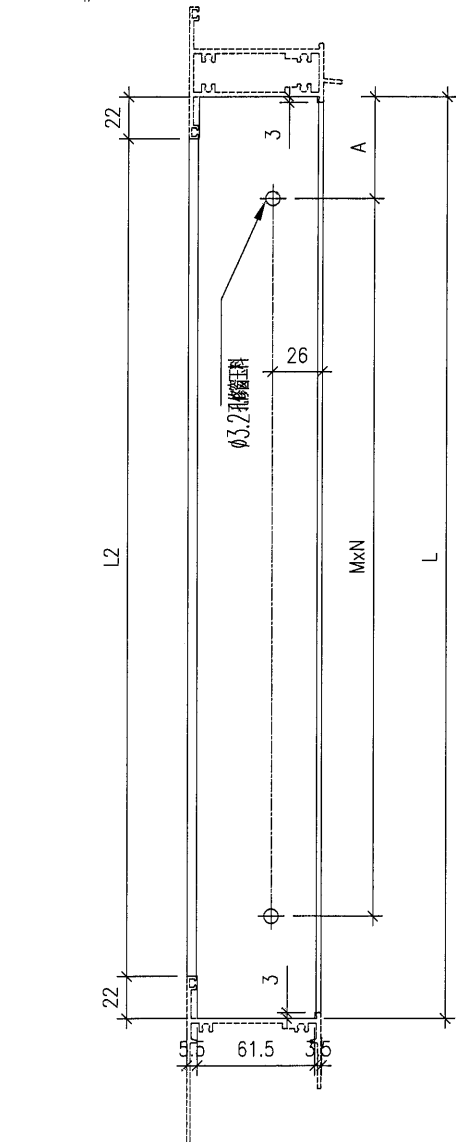
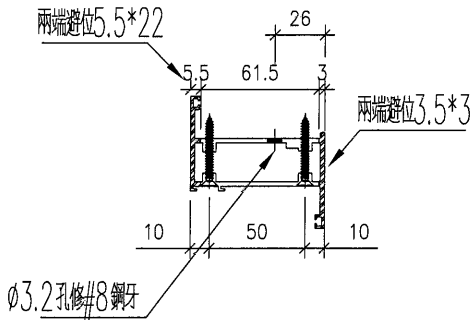
名稱	左生右生中企	制圖	DZL	2021.10.30	修改			
材料	X85953	復核	sde	-	日期			
顏色	JMQ213457 (古銅)	批准			圖號	J853-85953-A		

 美特鋁質 有限公司
MIDI Aluminium Fabricator Ltd.

工程號 J853 地盤 錦上路/延平道

序號	物料編號	位置	數量	L	L2	M	N	A
1	85955-A-01	W19/T6	1	1313	1269	300	3	206.5
2	85955-A-02	W69/T6	1	1463	1419	300	4	131.5
		合計	2					

頂

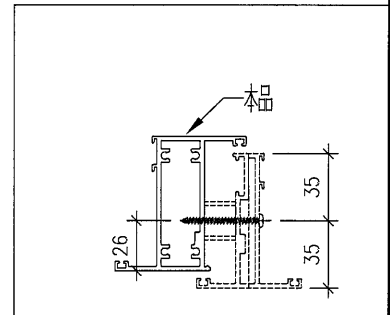
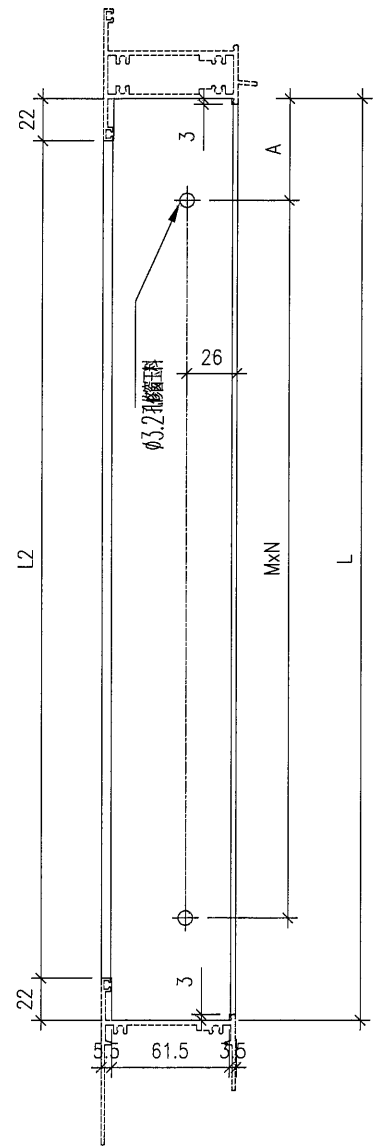
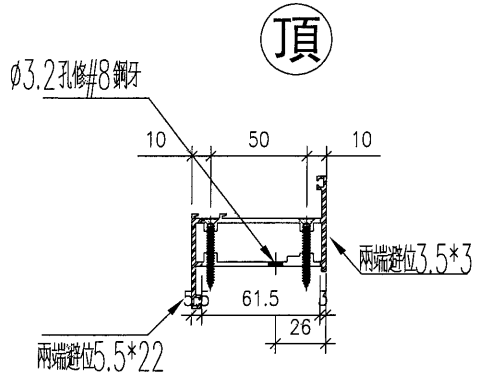


名稱	左生右梗中企	制圖	DZL	2021.10.30	修改			
材料	X85955	復核	sde	-	日期			
顏色	JMQ213457 (古銅)	批准			圖號	J853-85955-B		

 美特鋁質 有限公司
MIDI Aluminium Fabricator Ltd.

序號	物料編號	位置	數量	L	L2	M	N	A
1	85955-B-01	W13/T6	1	1191.5	1147.5	300	3	145.75
2	85955-B-02	W63/T6	1	1341.5	1297.5	300	4	70.75
		合計	2					

工程號 J853 地盤 錦上路/延平道



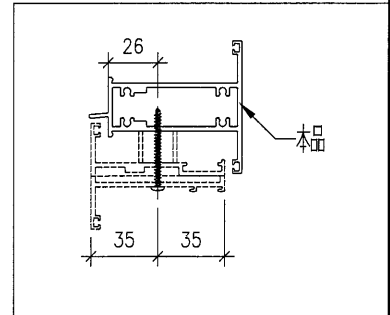
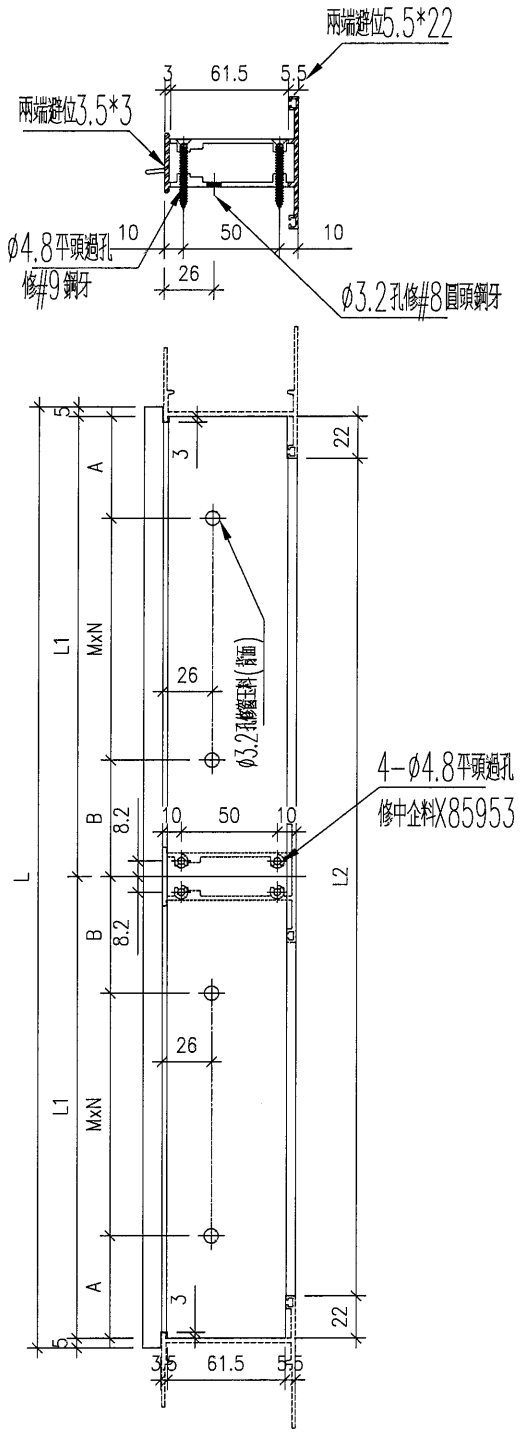
名稱	左生右梗中企	制圖	DZL	2021.10.30	修改			
材料	X85955	復核	sde	-	日期			
顏色	JMQ213457 (古銅)	批准			圖號	J853-85955-C		

美特鋁質 有限公司
MIDI Aluminium Fabricator Ltd.

序號	物料編號	位置	數量	L	L1	L2	M	N	A	B
1	85954-A-01	W59/T6	1	1418	704	1364	300	1	195.75	208.25
		合計	1							

工程號 J853 地盤 鏡上路/延平道

左



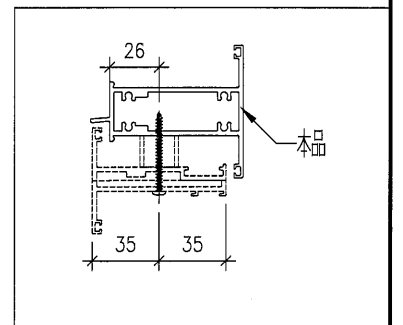
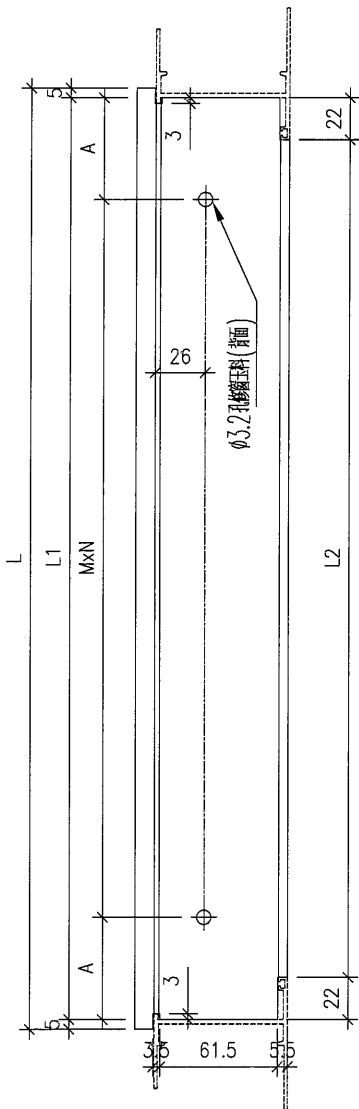
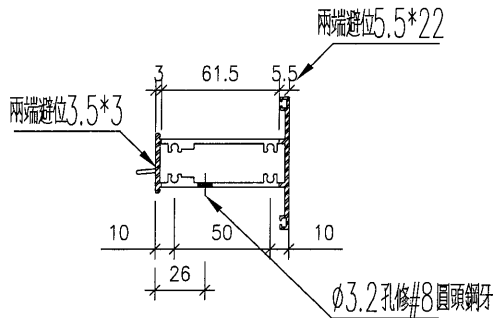
名稱	上生下中橫	制圖	DZL	2021.10.30	修改				
材料	X85954	復核	sde	-	日期				
顏色	JMQ213457 (古銅)	批准			圖號	J853-85954-A			

美特鋁質 有限公司
MIDI Aluminium Fabricator Ltd.

序號	物料編號	位置	數量	L	L1	L2	M	N	A
1	85954-B-01A	W61/T6	1	433	423	379	300	1	61.5
2	85954-B-01	W91/T6	1	433	423	379	300	1	61.5
合計			2						

工程號 J853 地盤 錦上路/延平道

左



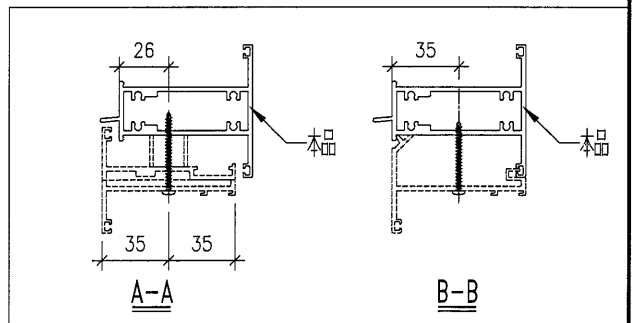
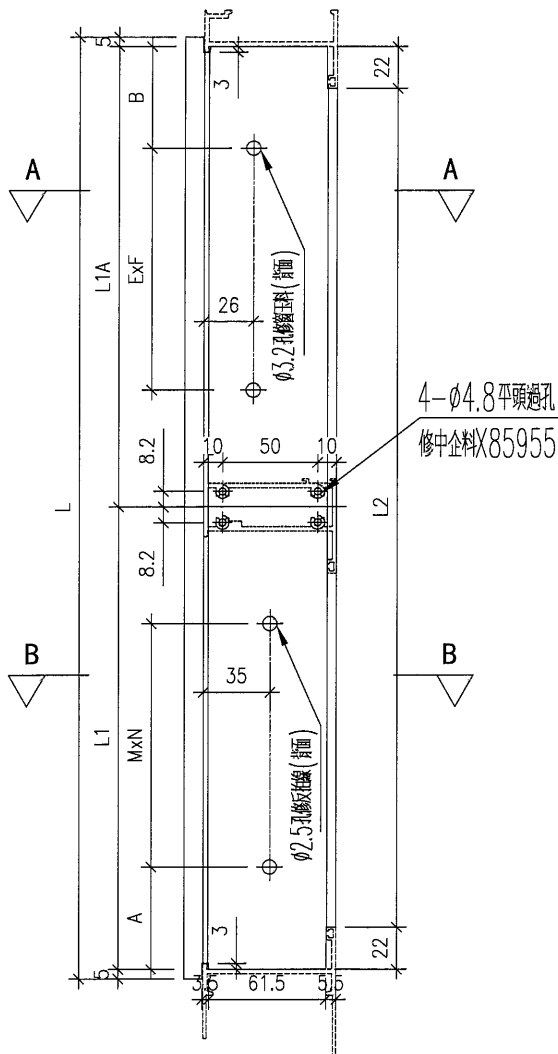
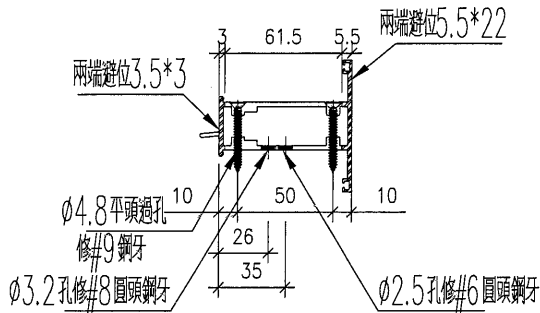
名稱	上生下生中橫	制圖	DZL	2021.10.30	修改			
材料	X85954	復核	sde	-	日期			
顏色	JMQ213457 (古銅)	批准			圖號	J853-85954-B		

美特鋁質 有限公司
MIDI Aluminium Fabricator Ltd.

工程號 J853 地盤 錦上路/延平道

序號	物料編號	位置	數量	L	L1	L2	M	N	A	L1A	E	F	B
1	85954-G-01	W13/T6	1	1192	651	1138	300	1	183.75	531	300	1	109.25
2	85954-G-02	W63/T6	1	1192	651	1138	300	1	183.75	531	300	1	109.25
		合計	2										

左



名稱	上生下生中橫	制圖	DZL	2021.10.30	修改		
材料	X85954	復核	sde	-	日期		
顏色	JMQ213457 (古銅)	批准			圖號	J853-85954-G	

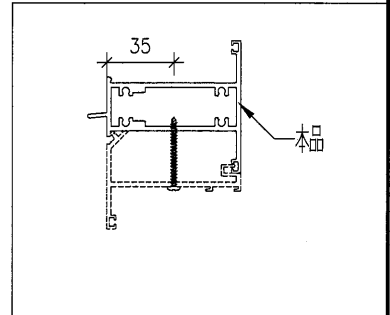
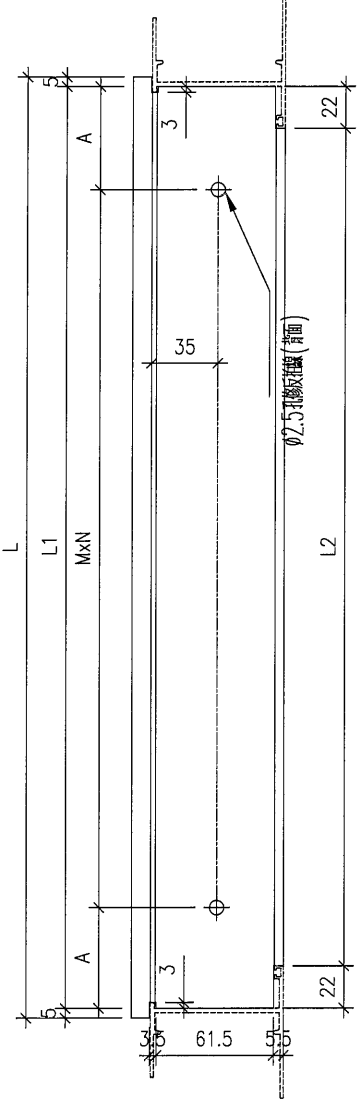
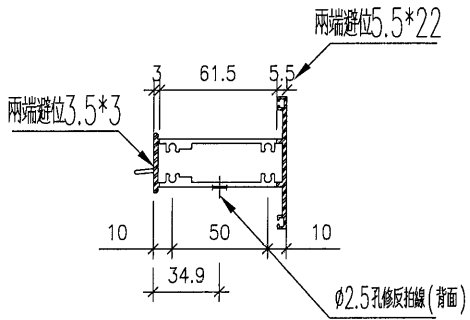


美特鋁質 有限公司
MIDI Aluminium Fabricator Ltd.

工程號 J853 地盤 錦上路/延平道

序號	物料編號	位置	數量	L	L1	L2	M	N	A
1	85954-H-01	W13/T6	1	842	832	788	300	2	116
2	85954-H-02	W63/T6	1	842	832	788	300	2	116
3									
4									
			合計	2					

左



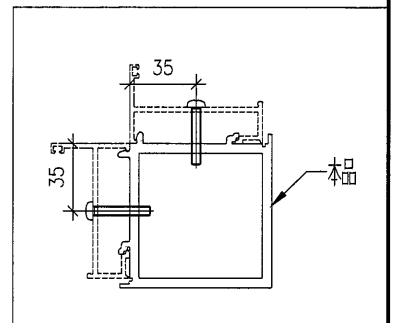
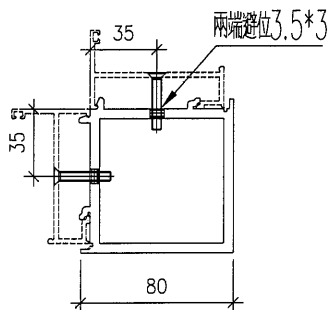
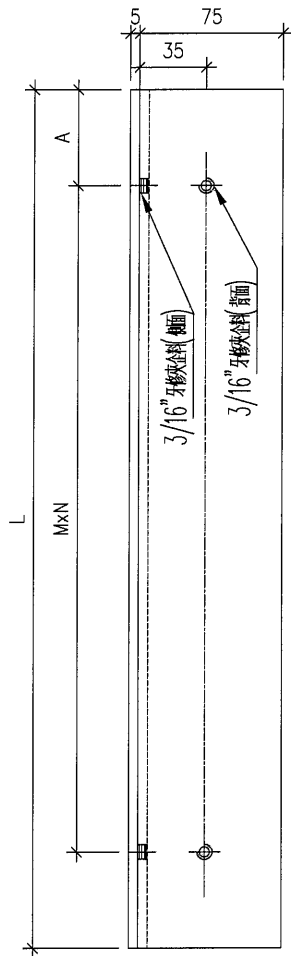
名稱	上生下生中橫	制圖	DZL	2021.10.30	修改			
材料	X85954	復核	sde	-	日期			
顏色	JMQ213457 (古銅)	批准			圖號	J853-85954-H		

 美特鋁質 有限公司
MIDI Aluminium Fabricator Ltd.

序號	物料編號	位置	數量	L	L1	M	N	A
1	85963-A-1	W13/T6	1	1615		300	4	217.5
2	85963-A-2	W63/T6	1	1765		300	5	142.5
		合計	2					

工程號 | 轉角夾通 | 地盤 | 錦上路/延平道

頂



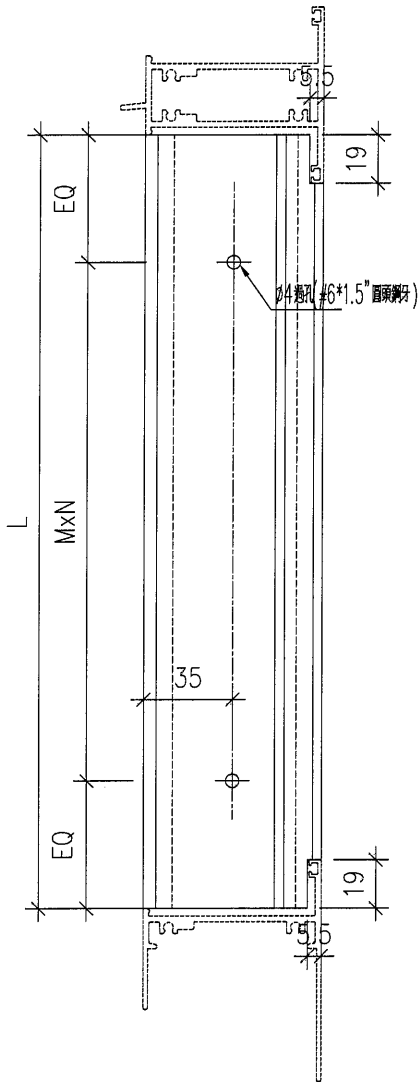
名稱	轉角夾通	制圖	DZL	2021.10.30	修改			
材料	X85963	復核	sde	-	日期			
顏色	JMQ213457 (古銅)	批准			圖號	J853-85963-A		

 美特鋁質 有限公司
MIDI Aluminium Fabricator Ltd.

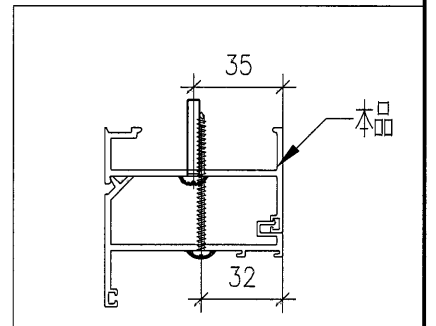
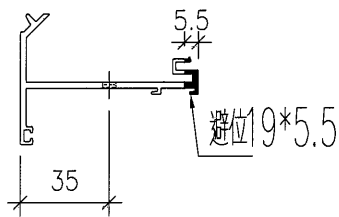
工程號 J853 地盤 錦上路/延平道

頂

序號	物料編號	數量	位置	L	M	N	EQ
1	85956-3LA	1	W13/T6	1185.5	300	3	142.75
2	85956-3LB	1	W63/T6	1335.5	300	4	67.75
3							
4							
合計:		2					



外

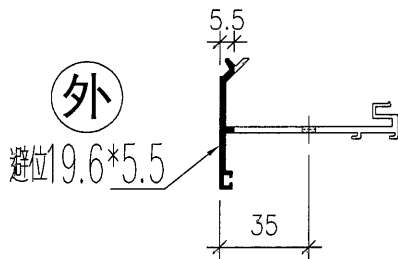
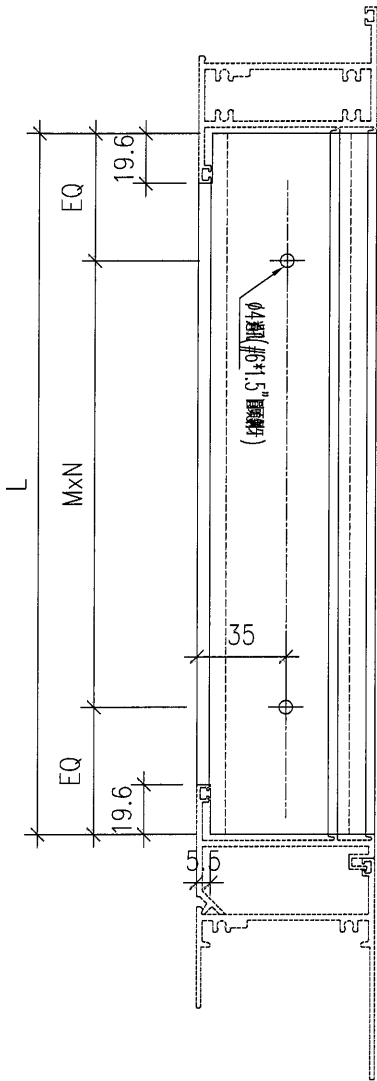


名稱	企向反折線	制圖	DZL	2021.10.28	修改		
材料	X85956	復核	sde	-	日期		
顏色	JMQ213457 (古銅)	批准			圖號	85956-3L	

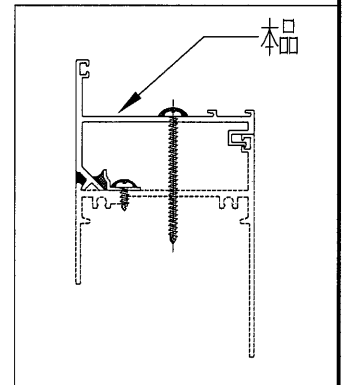
美特鋁質 有限公司
MIDI Aluminium Fabricator Ltd.

工程號 J853 地盤 錦上路/延平道

左



序號	物料編號	數量	位置	L	M	N	EQ
1	85956-4LA	2	W13/T6	604.5	300	1	152.25
2	85956-4LB	2	W13/T6	769	300	2	84.5
3	85956-4LC	2	W63/T6	604.5	300	1	152.25
4	85956-4LD	2	W63/T6	769	300	2	84.5
5							
6							
合計:		8					



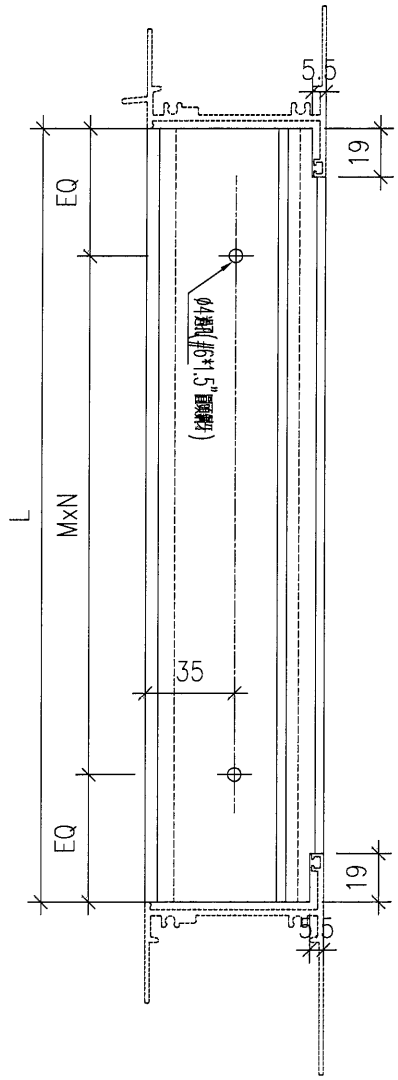
名稱	反折線底筴	制圖	DZL	2021.10.28	修改		
材料	X85956	復核	sde	-	日期		
顏色	JMQ213457 (古銅)	批准			圖號	85956-4L	

美特鋁質 有限公司
MIDI Aluminium Fabricator Ltd.

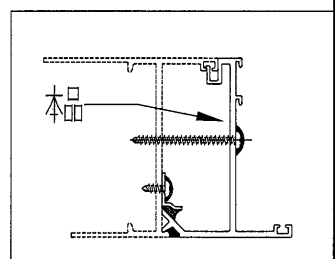
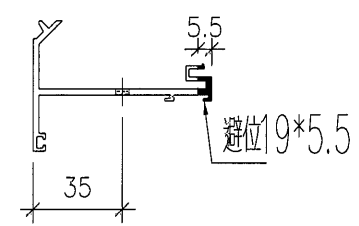
工程號 J853 地盤 錦上路/延平道

序號	物料編號	數量	位置	L	M	N	EQ
1	85956-5LA	1	W19/T6	1307	300	3	203.5
2	85956-5LB	1	W69/T6	1457	300	4	128.5
3							
4							
合計:		2					

頂



外



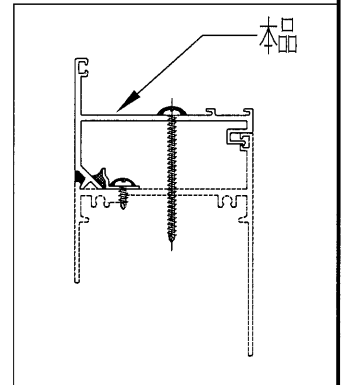
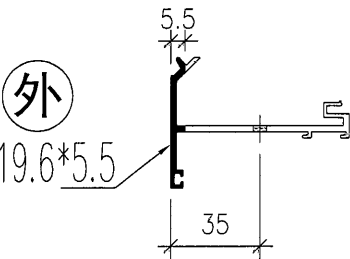
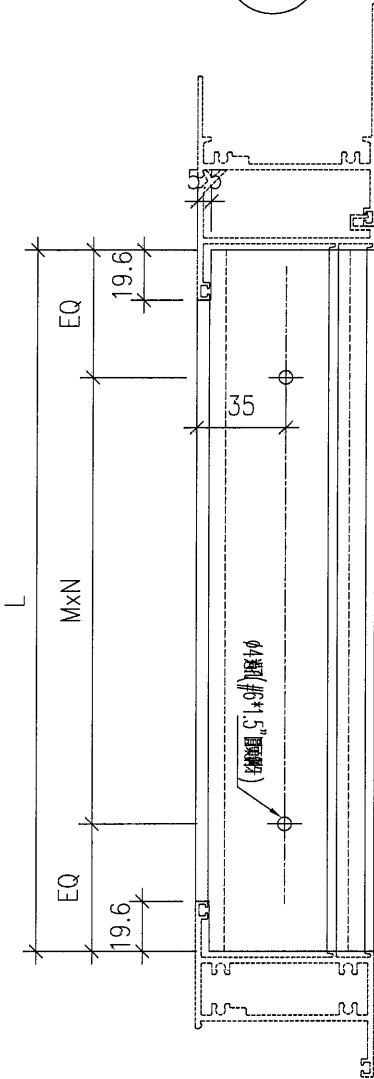
名稱	企向反折線	制圖	DZL	2021.10.28	修改		
材料	X85956	復核	sde	-	日期		
顏色	JMQ213457 (古銅)	批准			圖號	85956-5L	

美特鋁質 有限公司
MIDI Aluminium Fabricator Ltd.

工程號 J853 地盤 錦上路/延平道

序號	物料編號	數量	位置	L	M	N	EQ
1	85956-6LA	2	W19/T6	1492.5	300	4	146.25
3	85956-6LB	2	W69/T6	1492.5	300	4	146.25
5							
6							
合計:		4					

左

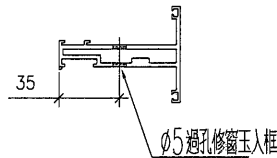
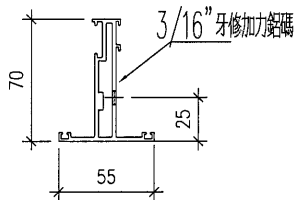
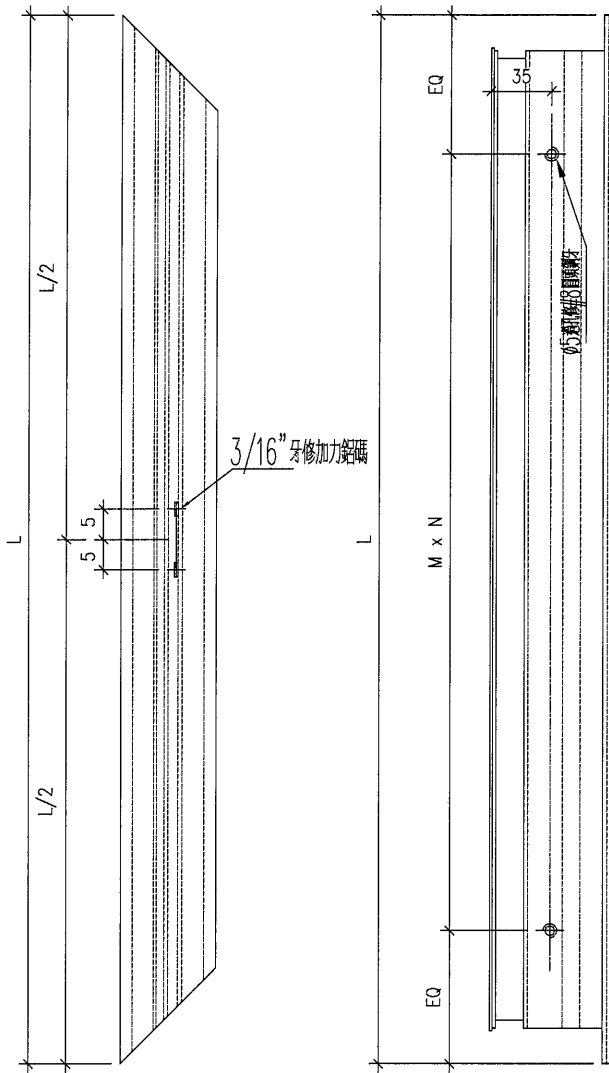


名稱	反折線底筴	制圖	DZL	2021.10.28	修改		
材料	X85956	復核	sde	-	日期		
顏色	JMQ213457 (古銅)	批准			圖號	85956-6L	

 美特鋁質 有限公司
MIDI Aluminium Fabricator Ltd.

工程號 J853 地盤 錦上路/延平道

序號	物料編號	位置	數量	L	M	N	EQ
1	85952-A-01	W59/T6	4	1349.5	300	4	74.75
2	85952-A-02	W59/T6	4	699.5	300	1	199.75
3	85952-A-03	W19/T6	2	1321	300	3	210.5
4	85952-A-04	W19/T6	2	629.5	280	1	174.75
5	85952-A-05	W69/T6	2	1471	300	4	135.5
6	85952-A-06	W69/T6	2	629.5	280	1	174.75
7	85952-A-07A	W61/T6	2	1499.5	300	4	149.75
8	85952-A-08A	W61/T6	2	431	300	1	65.5
9	85952-A-07	W91/T6	2	1499.5	300	4	149.75
10	85952-A-08	W91/T6	2	431	300	1	65.5
11	85952-A-09	W13/T6	2	1199.5	300	3	149.75
12	85952-A-10	W13/T6	2	526.5	300	1	113.25
13	85952-A-11	W63/T6	2	1349.5	300	4	74.75
14	85952-A-12	W63/T6	2	526.5	300	1	113.25
會計:			32				

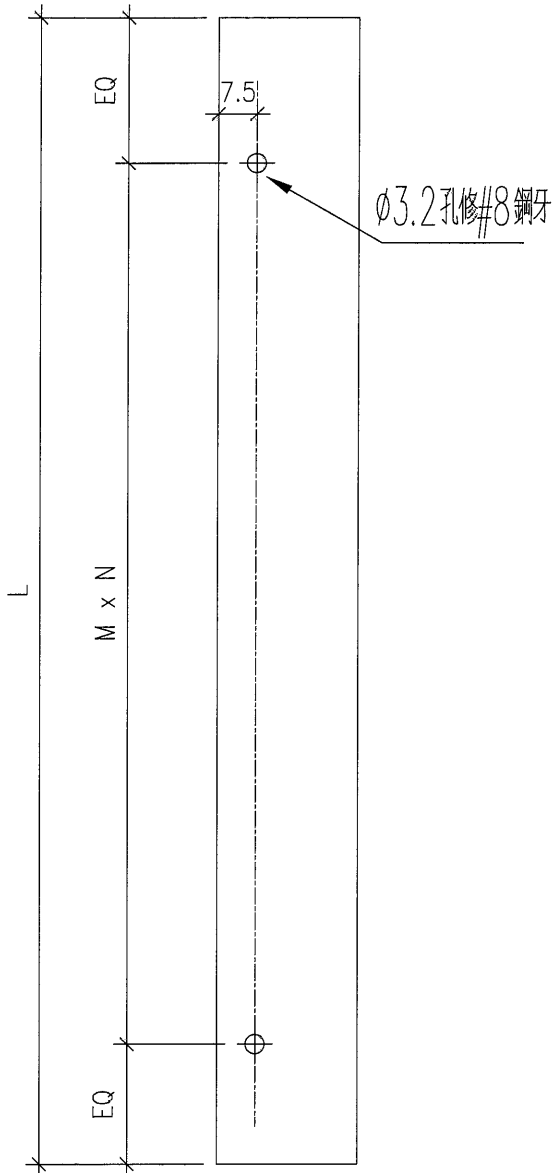
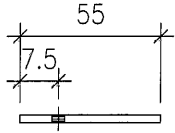


名稱	生框邊企(左)	制圖	DZL	2021.10.30	修改		
材料	X85952	復核	sde	-	日期		
顏色	JMQ213457(古銅)	批准			圖號	J853-85952-L01	


 美特鋁質 有限公司
 MIDI Aluminium Fabricator Ltd.

工程號 J853 地盤 錦上路/延平道

序號	物料編號	位置	數量	L	L1	M	N	EQ
1	5503A-1734	W59/T6	2	1734		300	5	117
2	5503A-1884	W61/T6	2	1884		300	6	42
3	5503A-1884	W91/T6	2	1884		300	6	42
4	5503A-1584	W13/T6	2	1584		300	5	42
5	5503A-1734	W63/T6	2	1734		300	5	117
6	5503A-334	L03/T6	2	334		250	1	42
7	5503A-334	L01A/T6	2	334		250	1	42
合計			14					



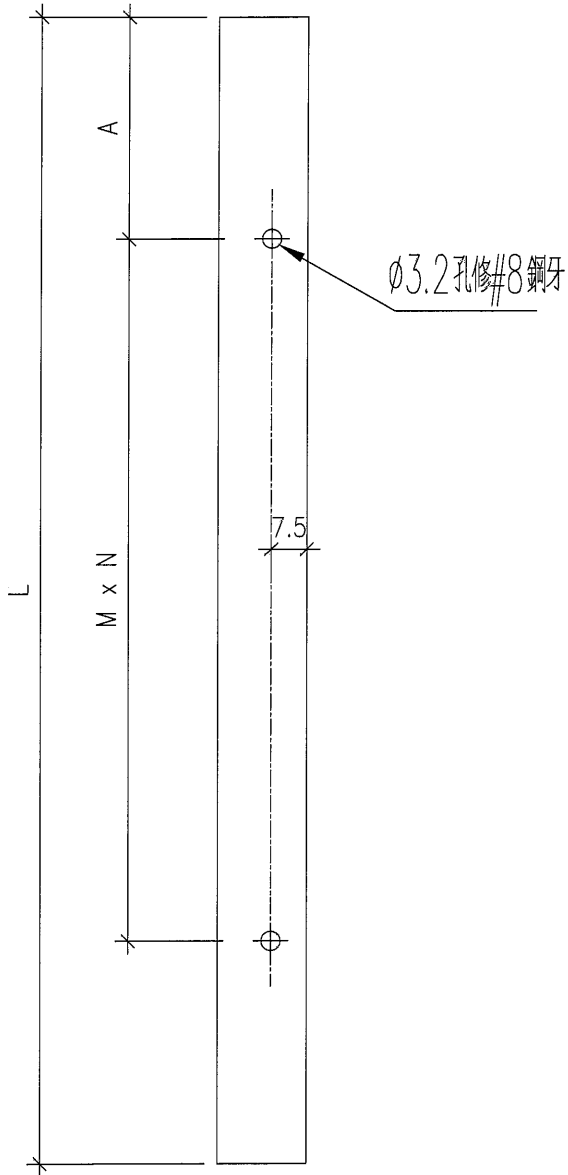
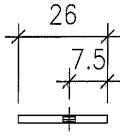
名稱	企向加長鋁巴	制圖	DZL	2021.10.30	修改			
材料	55*3鋁	復核	-	-	日期			
顏色	MILL	批准			圖號	J853-5503A		



美特鋁質 有限公司
MIDI Aluminium Fabricator Ltd.

工程號	J853	地盤	錦上路/延平道
-----	------	----	---------

序號	物料編號	位置	數量	L	L1	M	N	A
1	2603B-787	W13/T6	1	787		300	2	142
2	2603B-1137	W13/T6	1	1137		300	3	192
3	2603B-787	W63/T6	1	787		300	2	142
4	2603B-1137	W63/T6	1	1137		300	3	192
		合計	4					



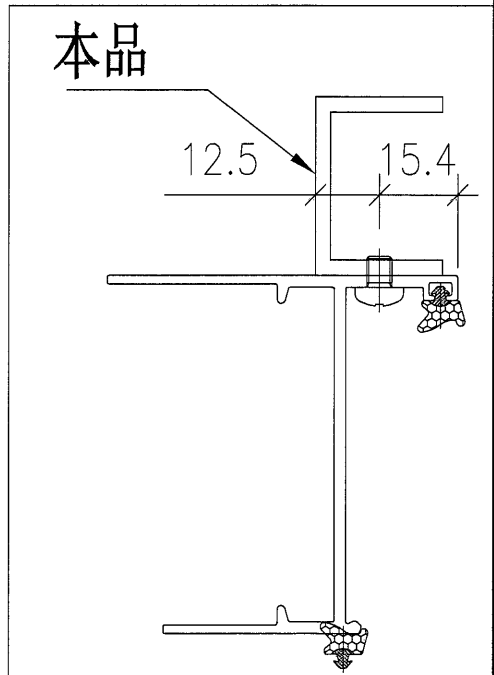
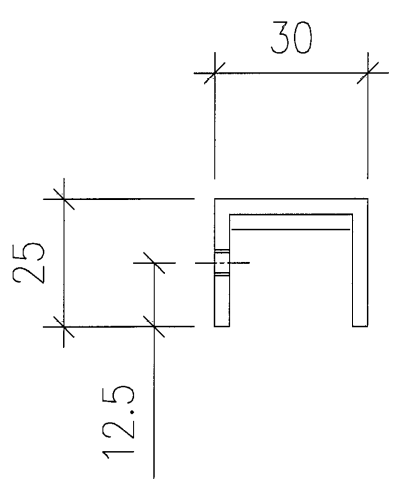
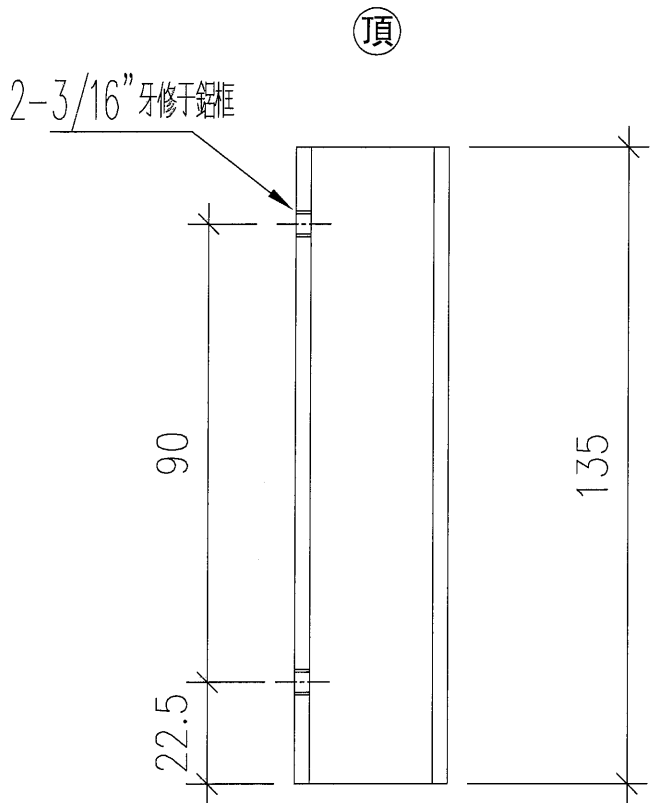
名稱	橫向加長鋁巴	制圖	DZL	2021.10.30	修改			
材料	26*3鋁	復核	-	-	日期			
顏色	MILL	批准			圖號	J853-2603B		



美特鋁質 有限公司
MIDI Aluminium Fabricator Ltd.

序號	物料編號	L	數量
1	302525-L	135	1
2			
3			

工程號	J853	地盤	錦上路/延平道
-----	------	----	---------



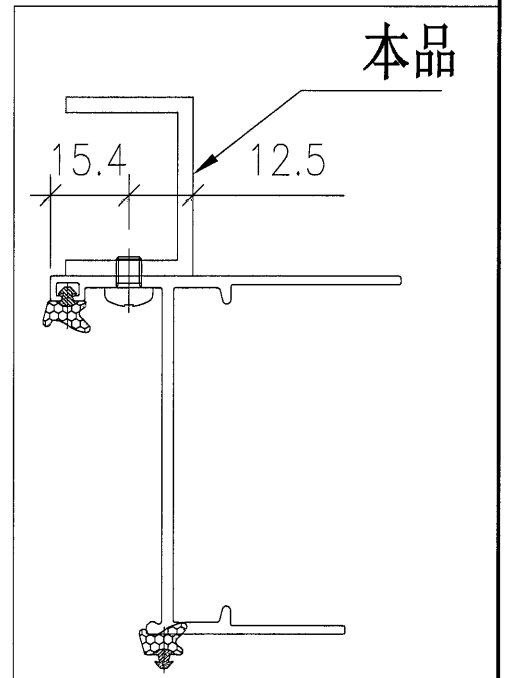
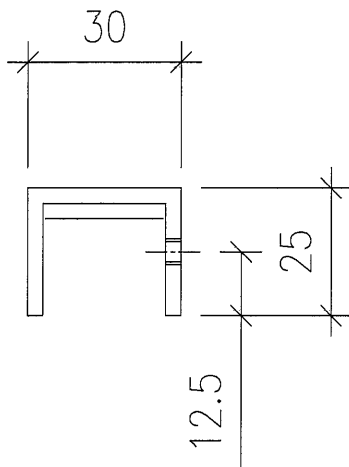
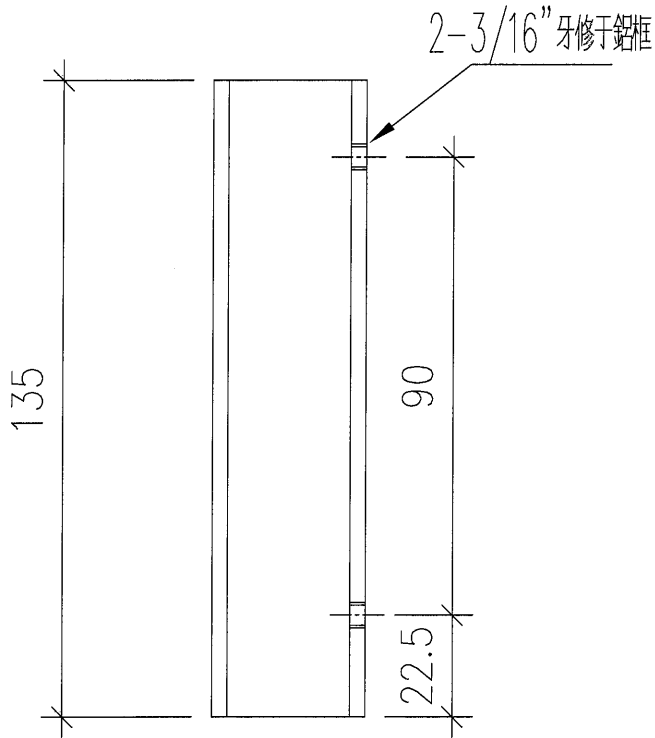
名稱	玻璃欄河鋁槽	制圖	DZL	2021.10.30	修改		
材料	25*30*25*3槽	復核	sde	-	日期		
顏色	JMQ213457 (古銅)	批准			圖號	J853-302525-L	

美特鋁質 有限公司
MIDI Aluminium Fabricator Ltd.

序號	物料編號	L	數量
1	302525-R	135	1
2			
3			

工程號 J853 地盤 錦上路/延平道

頂

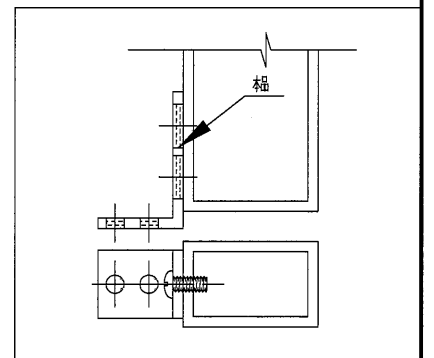
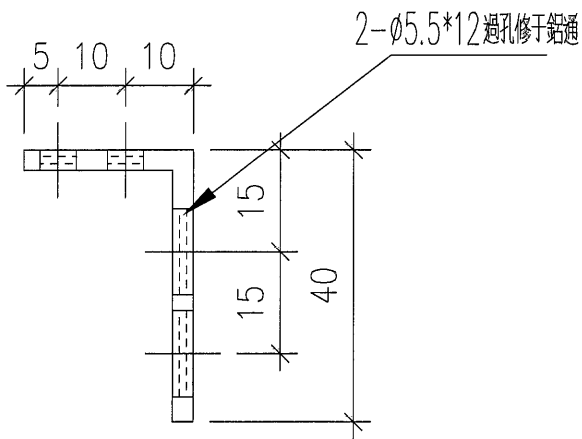
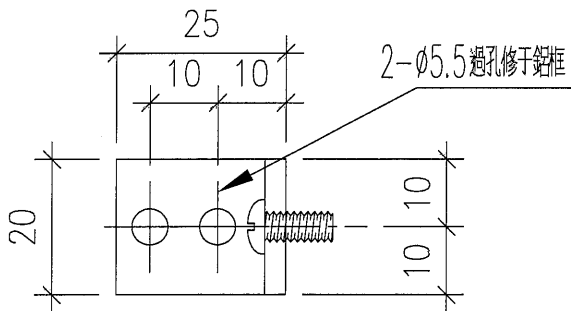


名稱	玻璃欄河鋁槽	制圖	DZL	2021.10.30	修改		
材料	25*30*25*3槽	復核	sde	-	日期		
顏色	JMQ213457 (古銅)	批准			圖號	J853-302525-R	

美特鋁質有限公司
MIDI Aluminium Fabricator Ltd.

工程號	J853	地盤	錦上路/延平道
-----	------	----	---------

序號	物料編號	L	數量
1	25403-1	20	28
2			
3			



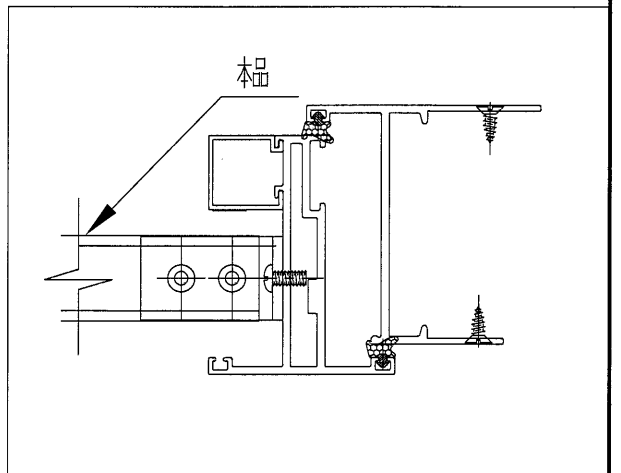
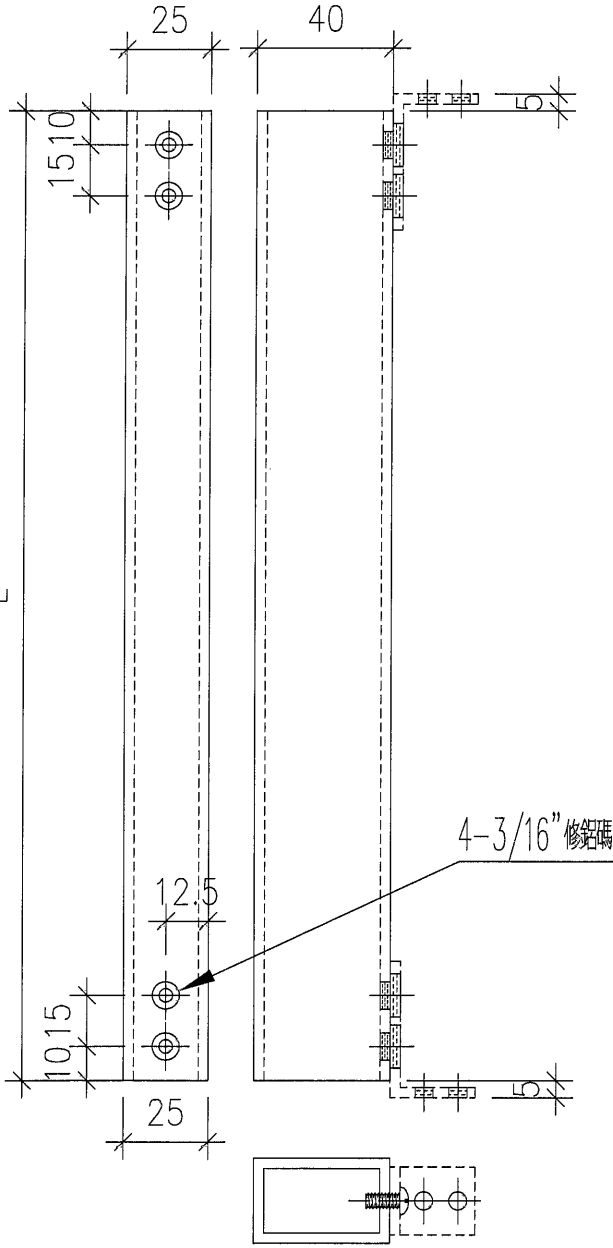
名稱	加力撐鋁碼	制圖	DZL	2021.10.30	修改			
材料	25*40*3鋁角	復核	sde	-	日期			
顏色	MILL	批准			圖號	J853-25403-1		



美特鋁質 有限公司
MIDI Aluminium Fabricator Ltd.

工程號	J853	地盤	錦上路/延平道
-----	------	----	---------

序號	序號	物料編號	L	數量	位置
1	1	40253-01	623.5	2	W59
2	2	40253-02	1487.5	2	W19/W69
3	3	40253-03	553.5	2	W19/W69
4	4	40253-04	355	2	W91/W61
5	5	40253-05	764	2	W13/W63
6	6	40253-06	599.5	2	W13/W63
7	7	40253-07	450.5	2	W13/W63
			合計	14	

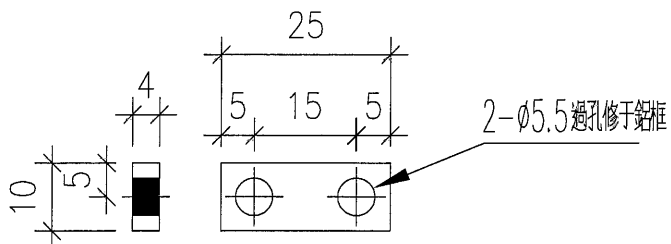


名稱	加力撐鋁通	制圖	DZL	2021.10.30	修改		
材料	40*25*3鋁通	復核	sde	-	日期		
顏色	MILL	批准			圖號	J853-40253-1	

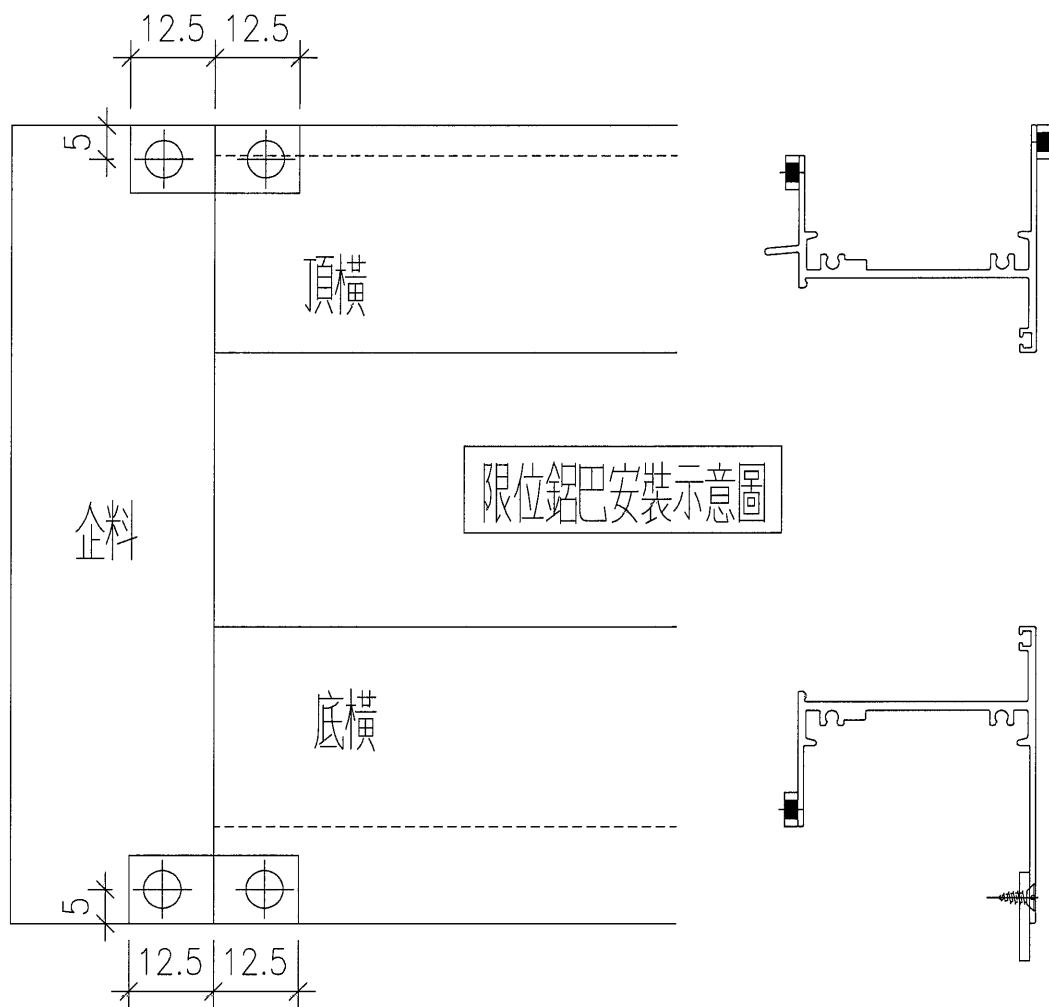
美特鋁質 有限公司
MIDI Aluminium Fabricator Ltd.

工程號 J853 地盤 錦上路/延平道

序號	物料編號	L	數量
1	1003-1	25	120
		合計	120



加工說明：用于T6/T7/T2/T3試模窗



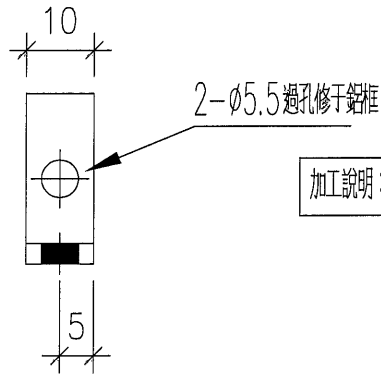
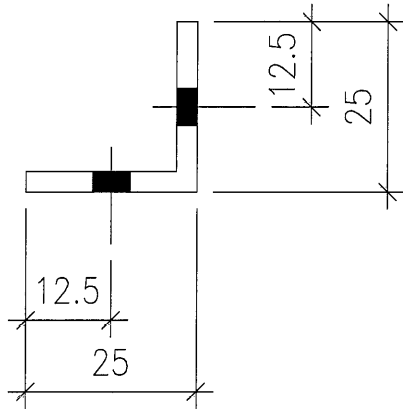
限位鋁巴安裝示意圖

名稱	限位鋁巴	制圖	DZL	2021.10.30	修改			
材料	10*4巴	復核	sde	-	日期			
顏色	MILL	批准			圖號	J853-1003-1		

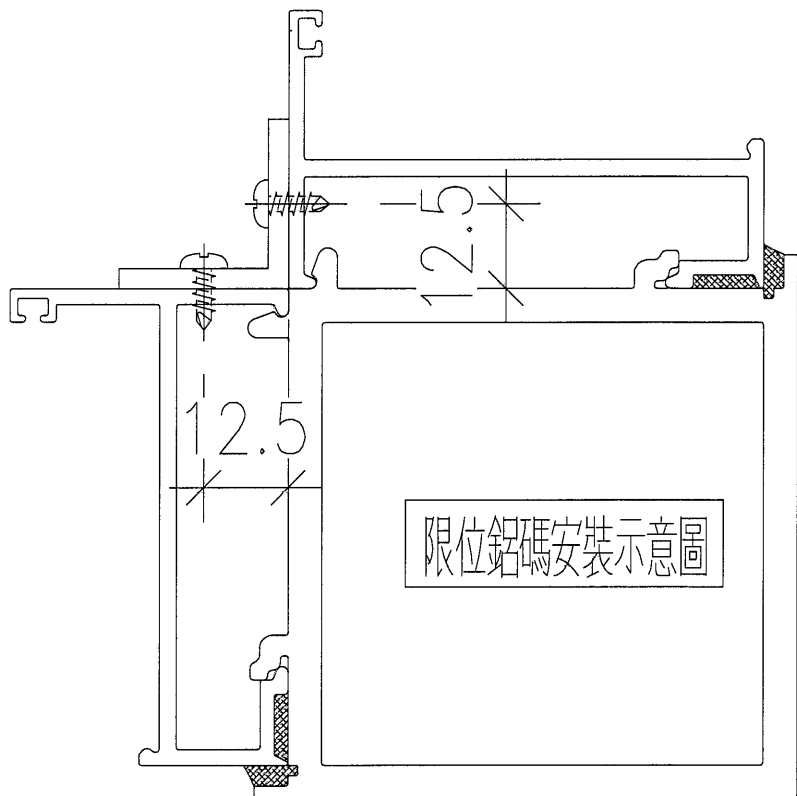
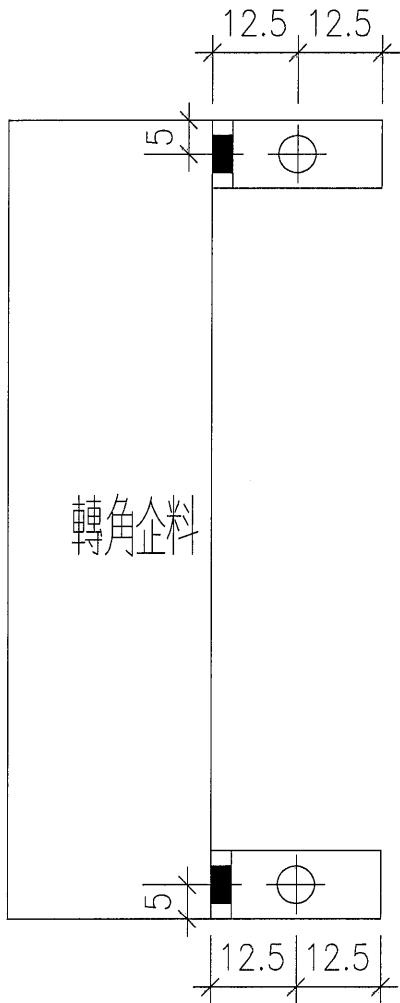
 美特鋁質 有限公司
MIDI Aluminium Fabricator Ltd.

工程號	J853	地盤	錦上路/延平道
-----	------	----	---------

序號	物料編號	L	數量
1	252503-1	10	20
		合計	20



加工說明：用于T6/T7/T2/T3 試模窗



名稱	轉角框限位鋁碼	制圖	DZL	2021.10.30	修改		
材料	25*25*3鋁角	復核	sde	-	日期		
顏色	MILL	批准			圖號	J853-252503-1	