

工程指示 / 要求簡箋(E.I.)

工程指示編號：EI/ 4056 /21 修改版次：  
 工程編號：J853 工程名稱：延坪道住宅項目  
 工程項目：窗角樣板  
 收件人：生統 發件人：Joe Chan 日期：22/11/2021

要求提供 /  確認 事項：

- |                                    |                                     |                               |
|------------------------------------|-------------------------------------|-------------------------------|
| <input type="checkbox"/> 初步鋁料 B.M. | <input type="checkbox"/> 加工拆圖，然後生產  | <input type="checkbox"/> 尺寸表  |
| <input type="checkbox"/> 正式鋁料 B.M. | <input type="checkbox"/> 技術上資料 / 指示 | <input type="checkbox"/> 報價   |
| <input type="checkbox"/> 配件 B.M.   | <input type="checkbox"/> 樣辦或貨品說明書   | <input type="checkbox"/> 分判合約 |
| <input type="checkbox"/> 其他：_____  |                                     |                               |

內容：

請依附件資料，生產窗角樣板 1 件，  
送香港寫字樓，Joe Chan 收。

請在 25/12/2021 前完成上列要求。

附有關圖紙 / 文件：

共 5 頁

以上項目為：

- 原合約工程包       原合約工程加 / 減賬       新工程報價

原因：-

分發東莞各部門：

- ( ) 生產技術總監  連附件    ( ) 技術部  連附件    ( ) 生產部  連附件    ( ) 機械設計部  連附件  
 ( ) 採購部  連附件    ( ) 生產統籌部  連附件    梅  
 ( ) 質檢部  連附件    ( ) 會計部  連附件    ( ) 報關組  連附件    ( ) 其他 \_\_\_\_\_  連附件

分發香港各部門：

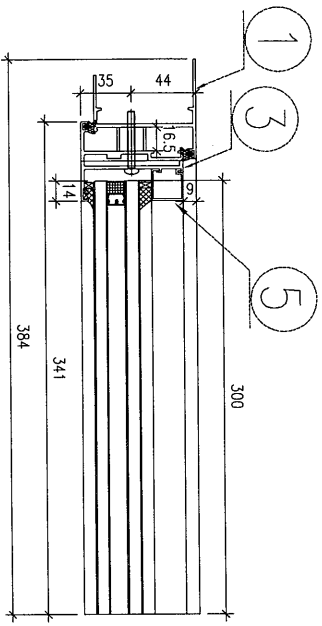
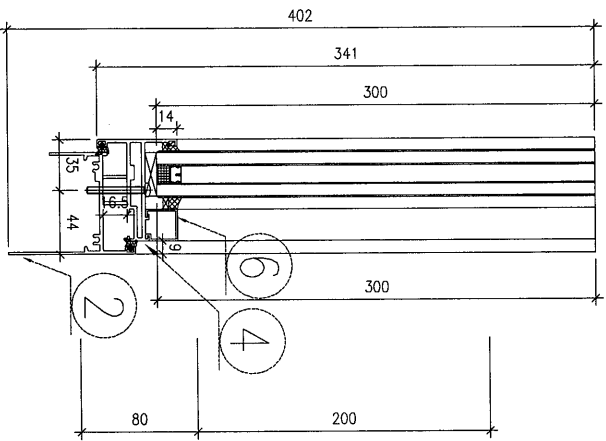
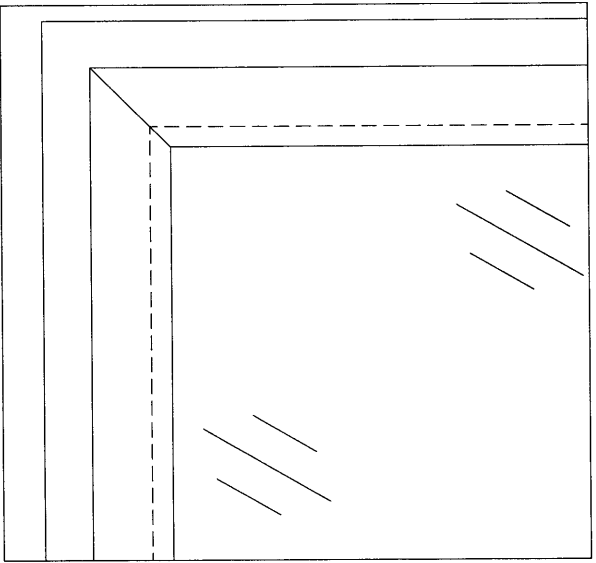
- ( ) 行政部  連附件    ( ) 會計部  連附件    ( ) 統籌部  連附件    ( ) 工程部地盤科文  連附件  
 ( ) 採購部  連附件    ( ) QS 部  連附件    ( ) 維修部  連附件    ( ) 其他 \_\_\_\_\_  連附件

傳遞編號：

HK 2118 / 21

發件人簽署：

項目經理簽署：



序號	材料編號	材料名稱	加工圖號	長度 L (MM)	單位	幅數		小計
						單樞	1	
1	X85948	生左邊框	85948-1	402	支	1	1	1
2	X85947	生框底橫	85947-1	337	支	1	1	1
3	X85952	生窗玉企	85952-1	341	支	1	1	1
4	X85952	生窗玉橫	85952-2	341	支	1	1	1
5	X85957	企玻璃線	直口開料	305.5	支	1	1	1
6	X85957	橫玻璃線	直口開料	286	支	1	1	1

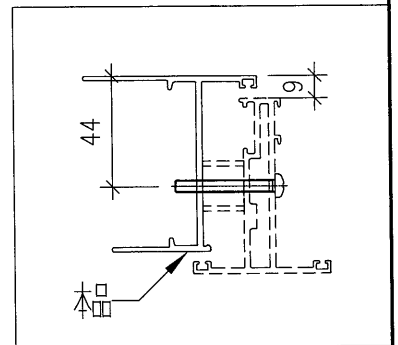
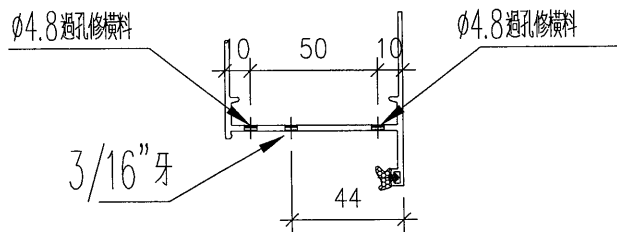
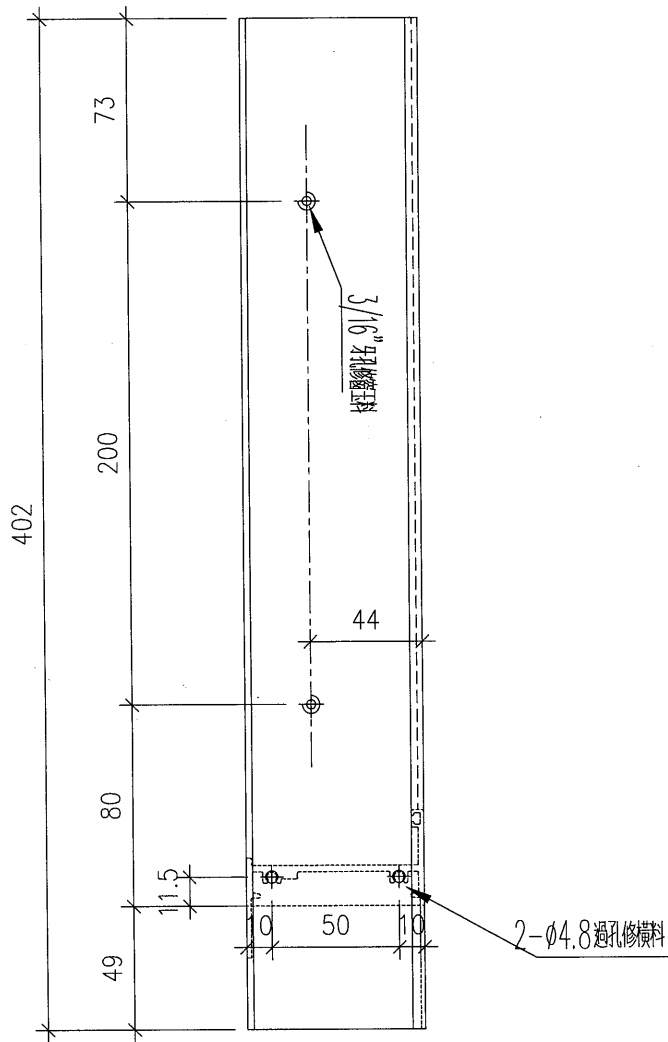
①

美特鋁質 有限公司  
MIDI Aluminium Fabricator Ltd.

序號	物料編號	L	數量
1	85948-1	402	1
2			
3			

工程號 J853 地盤 錦上路/延平道

頂

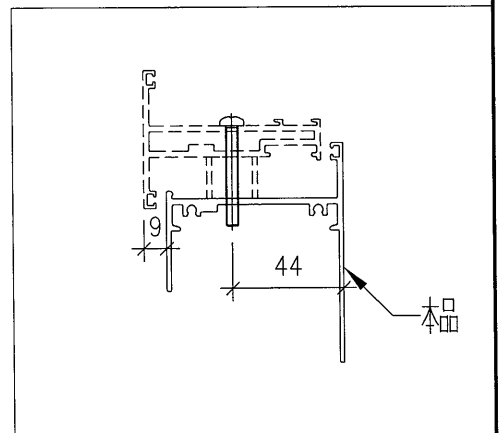
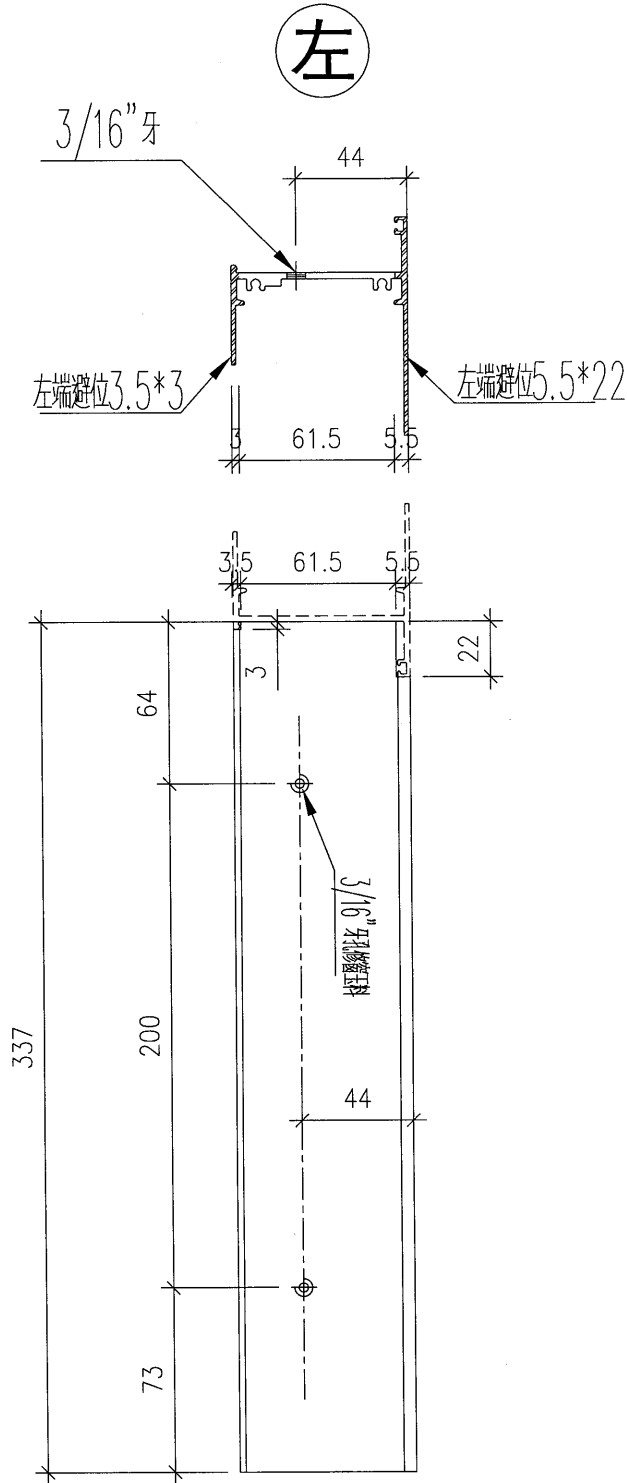


名稱	生框邊企(左)	制圖	DZL	2021.10.30	修改		
材料	X85948	復核	-	-	日期		
顏色	JMQ213457(古銅)	批准			圖號	J853-85948-1	

美特鋁質 有限公司  
MIDI Aluminium Fabricator Ltd.

序號	物料編號	L	數量
1	85947-1	337	1
2			
3			

工程號 J853 地盤 錦上路/延平道

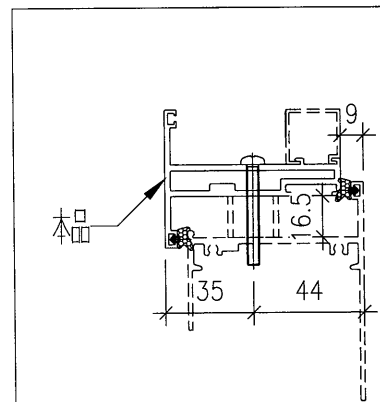
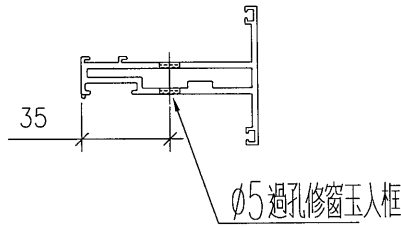
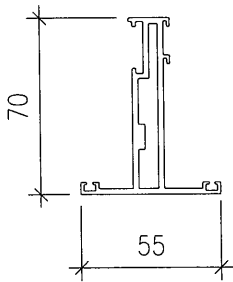
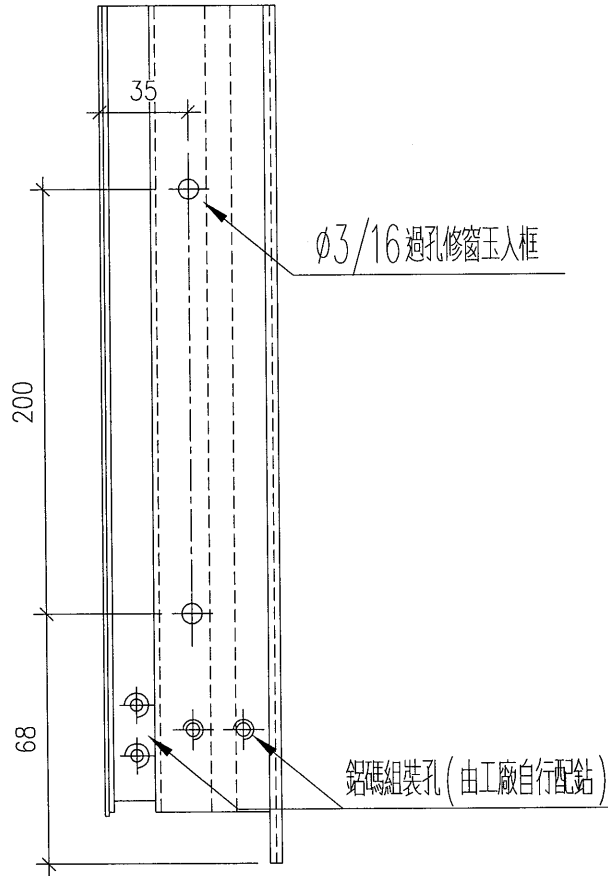
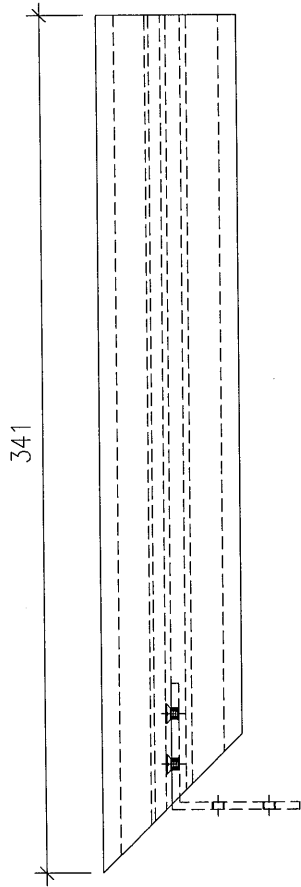


名稱	生框底橫	制圖	DZL	2021.10.30	修改		
材料	X85947	復核	-	-	日期		
顏色	JMQ213457 (古銅)	批准			圖號	J853-85947-1	

美特鋁質 有限公司  
MIDI Aluminium Fabricator Ltd.

序號	物料編號	L	數量
1	85952-1	341	1
2			
3			

工程號 J853 地盤 錦上路/延平道



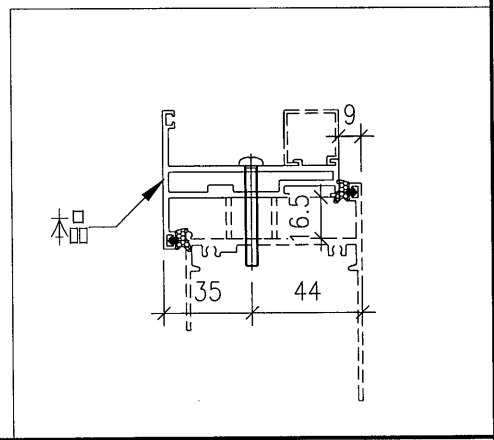
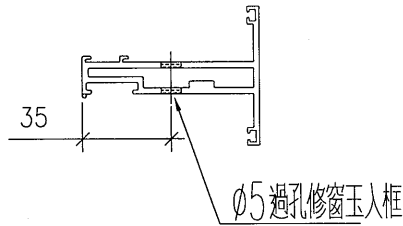
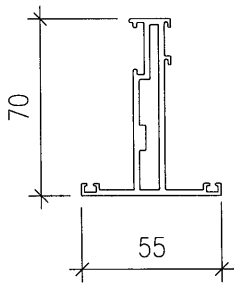
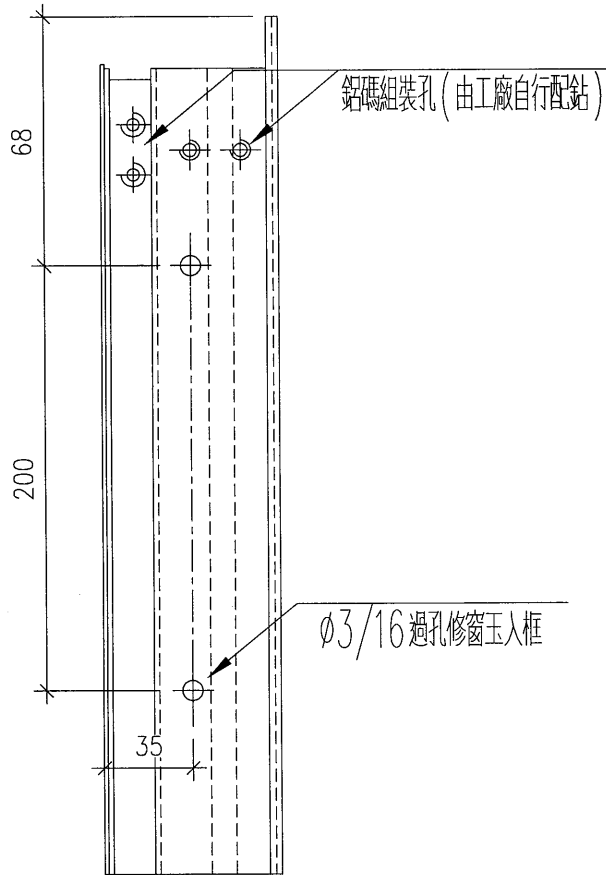
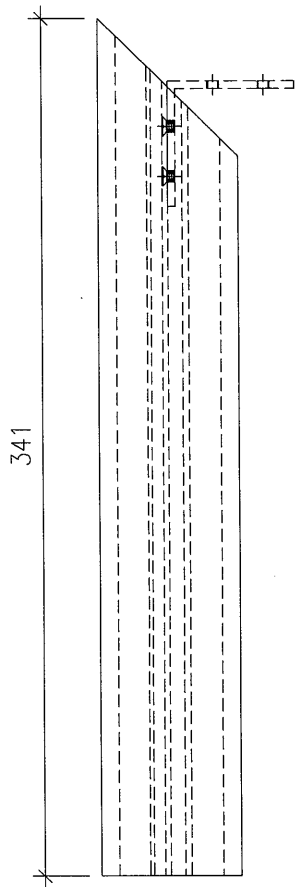
名稱	窗玉	制圖	DZL	2021.10.30	修改		
材料	X85952	復核	-	-	日期		
顏色	JMQ213457 (古銅)	批准			圖號	J853-85952-1	



美特鋁質 有限公司  
MIDI Aluminium Fabricator Ltd.

序號	物料編號	L	數量
1	85952-2	341	1
2			
3			

工程號	J853	地盤	錦上路/延平道
-----	------	----	---------



名稱	窗玉	制圖	DZL	2021.10.30	修改		
材料	X85952	復核	-	-	日期		
顏色	JMQ213457 (古銅)	批准			圖號	J853-85952-2	