

工程指示 / 要求簡箋(E.I.)

工程指示編號：EI/ 4053 /21

修改版次：

工程編號：J853

工程名稱：延坪道住宅項目

工程項目：冷氣柵格廠用預埋碼

收件人：Maggie Lor

發件人：Joe Chan

日期：22/11/2021

要求提供 /  確認 事項：

- ( ) 初步鋁料 B.M.
- ( ) 加工拆圖，然後生產
- ( ) 尺寸表
- ( ) 正式鋁料 B.M.
- ( ) 技術上資料 / 指示
- ( ) 報價
- ( ) 配件 B.M.
- ( ) 樣辦或貨品說明書
- ( ) 分判合約
- ( ) 其他：\_\_\_\_\_

Hold  
MJ-2

內容：

請依附件資料，生產GMS預埋碼，送美特廠。

- 廠人員請與佛沙廠聯絡協調，以轉廠形式，將預埋碼一批過送佛沙廠。

預埋碼 J853-MJ-2 有修改，Hold

請在 3/11/2022 前完成上列要求。

附有關圖紙 / 文件：

1+5頁

以上項目為：

- 原合約工程包
- 原合約工程加 / 減賬
- 新工程報價

原因：-

分發東莞各部門：

- ( ) 生產技術總監  連附件 ( ) 技術部  連附件 ( ) 生產部  連附件 ( ) 機械設計部  連附件
- ( ) 採購部  連附件 (  ) 生產統籌部  連附件 梅
- ( ) 質檢部  連附件 ( ) 會計部  連附件 (  ) 報關組 標  連附件 ( ) 其他 \_\_\_\_\_  連附件

分發香港各部門：

- ( ) 行政部  連附件 ( ) 會計部  連附件 ( ) 統籌部  連附件 ( ) 工程部地盤科文  連附件
- ( ) 採購部  連附件 ( ) QS 部  連附件 ( ) 維修部  連附件 ( ) 其他 \_\_\_\_\_  連附件

傳遞編號：

HK 2114

發件人簽署：

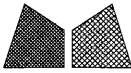
項目經理簽署：

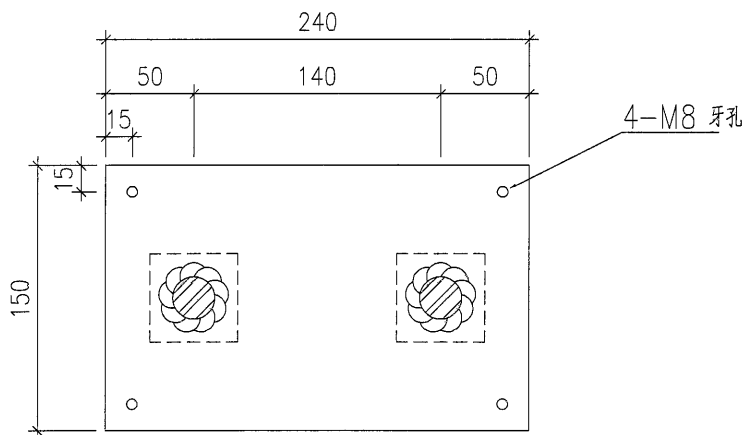
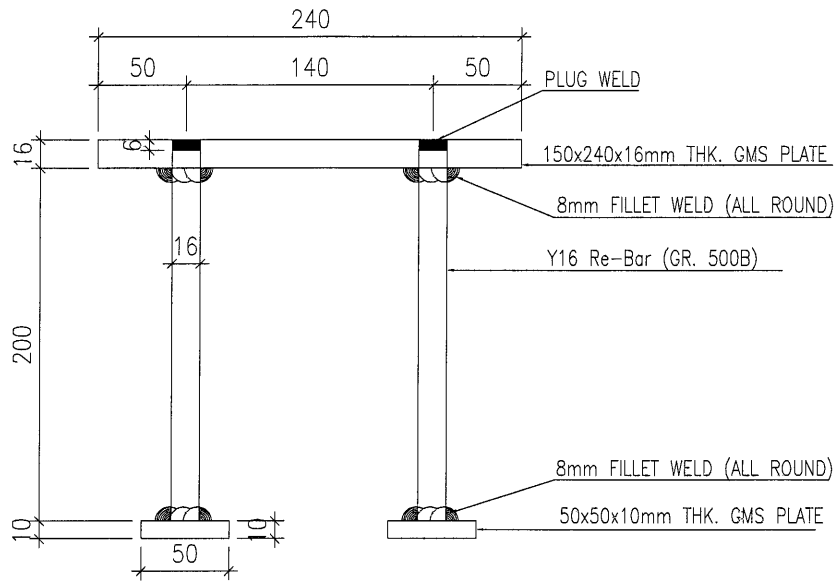
**廠用鐵件BM表**

BM編號：	修改版次：	A/C Code:	鐵件總重量KG：	1136.01	此BM依據AC-GRILLES資料
工程號:	J-853	計算:	林仁安	日期:	17/11/2021
地盤名稱:	香港延坪道	核對:	JOE	日期:	
項目類別:	AC-GRILLES	批准:		日期:	

序號	修改內容	鐵件圖號	鐵件名稱	顏色	實用	後備	總數	單位	單件/件 (kg)	總重量 (kg)	備注
1		J853-MJ-1	预埋件	熱浸鋅	142	7	149	件	5.51	820.99	
2		J853-MJ-2	预埋件	熱浸鋅	35	3	38	件	8.29	315.02	Hold
3											
4											
5											
6											
7											
8											
9											
10											
11											
12											
13											
14											
15											
16											
				合計			187			1136.010	

2

 <b>美特鋁質有限公司</b> MIDI Aluminium Fabricator Ltd.				類別		物料號		
修改				制圖	AN	2021/10/06	圖號	
日期				復核	—	—	數量	
				批准	—	—	單件重量 (KG)	
							J853-MJ-1	149
							5.51	



楼层	层数	TOWER 6	TOWER 7
		数量	数量
5/F	1	0	0
6/F	1	0	6
7/F~8/F	2	0	16
9/F	1	0	8
10/F~26/F	14	0	112
后备数		0	7
总数量:		149	

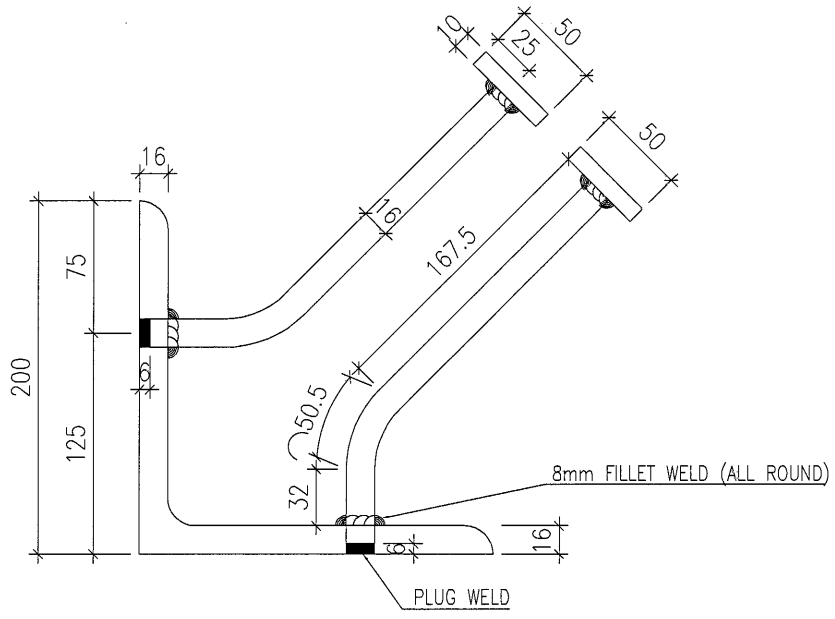
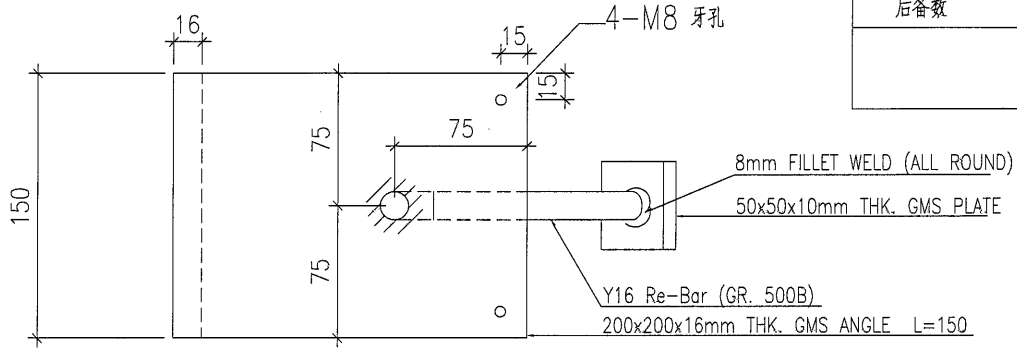
工程號	J-853	地盤	香港延坪道 AC-GRILLES	附 件	
名稱	预埋件		採用		—
材料	16mm THK.GMS PLATE+Y16 Re-Bar		地盤		
顏色	熱浸鋅		工廠		✓

美特鋁質有限公司  
MIDI Aluminium Fabricator Ltd.

類別		物料號	
制圖	AN	2021/10/06	圖號 J853-MJ-2
修改			數量 38
日期			單件重量 (KG) 8.29

Hold

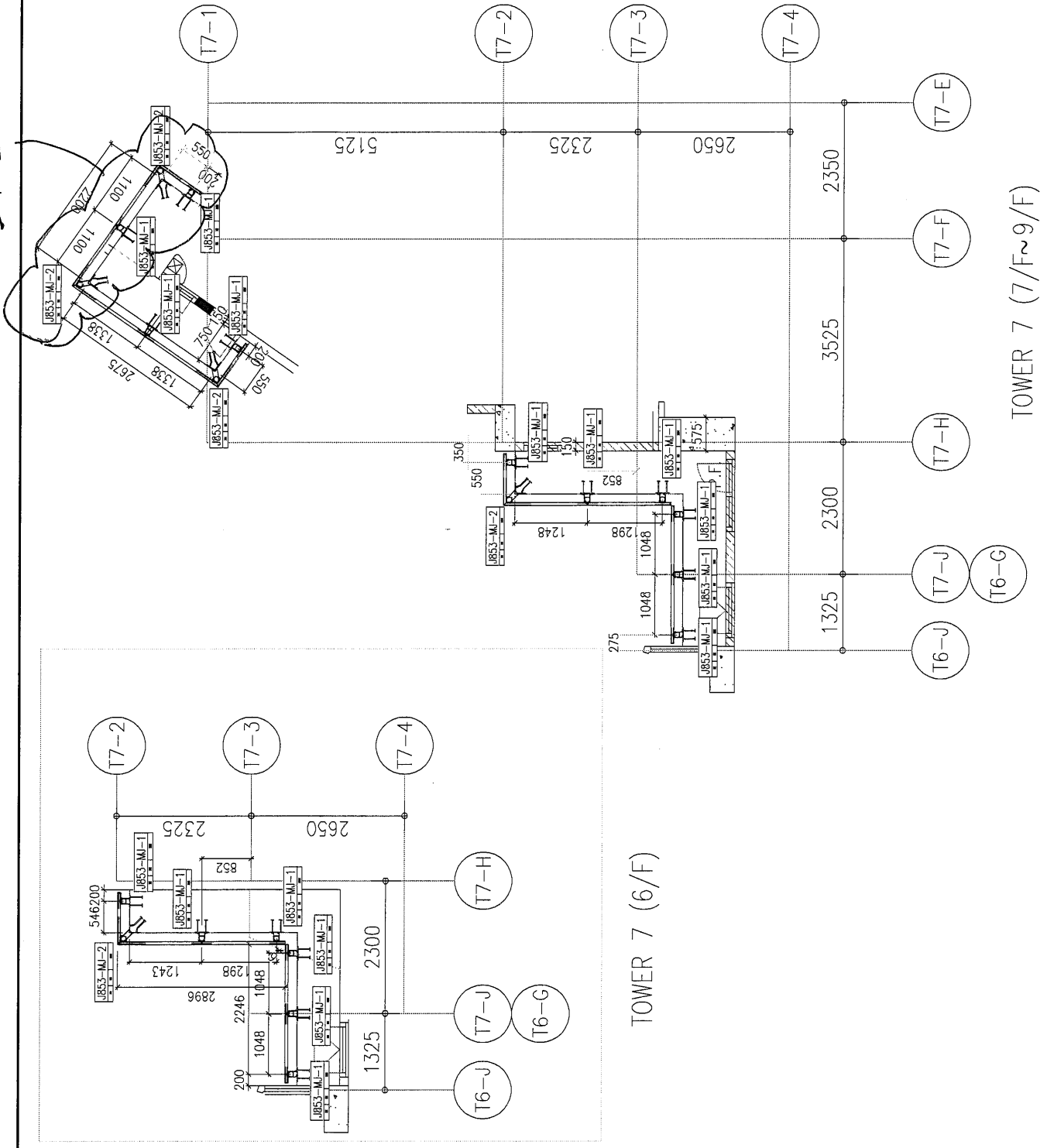
樓層	層數	TOWER 6	TOWER 7
		數量	數量
5/F	1	0	0
6/F	1	0	1
7/F~8/F	2	0	4
9/F	1	0	2
10/F~26/F	14	0	28
后备數		0	3
總數量: 38			



工程號	J-853	地盤	香港延坪道 AC-GRILLES	附 件	
名稱	预埋件		採用		
材料	200x200x16mm THK. GMS ANGLE+Y16 Re-Bar		地盤		
顏色	熱浸鋅		工廠		✓

 美特鋁質有限公司 MIDI Aluminium Fabricator Ltd.	類別		物料號		
	制圖	AN	2021/10/06	圖號	J853-WZ-2
修改				數量	
日期				單件重量 (KG)	位置圖

In situ



工程號	J853	地盤	香港延坪道 AC-GRILLES	附 件	
名稱	AC-GRILLER埋件布置圖		採 用		
材料			地盤		✓
顏色			工廠		

