

工程指示 / 要求簡箋(E.I.)

工程指示編號：EI/ 4053 /21 修改版次：A
 工程編號：J853 工程名稱：延坪道住宅項目
 工程項目：冷氣柵格廠用預埋碼
 收件人：生統 發件人：Joe Chan 日期：29/11/2021

- 要求提供 / 確認 事項：
- | | | |
|------------------------------------|-------------------------------------|-------------------------------|
| <input type="checkbox"/> 初步鋁料 B.M. | <input type="checkbox"/> 加工拆圖，然後生產 | <input type="checkbox"/> 尺寸表 |
| <input type="checkbox"/> 正式鋁料 B.M. | <input type="checkbox"/> 技術上資料 / 指示 | <input type="checkbox"/> 報價 |
| <input type="checkbox"/> 配件 B.M. | <input type="checkbox"/> 樣辦或貨品說明書 | <input type="checkbox"/> 分判合約 |
| <input type="checkbox"/> 其他：_____ | | |

內容：
 確認預埋碼加工圖，請依附件資料，生產GMS預埋碼，送東莞美特廠。
 - 請提供發票

請在 31/12/2021 前完成上列要求。

附有關圖紙 / 文件：
 共 5 頁。

以上項目為：
 原合約工程包 原合約工程加 / 減賬 新工程報價
 原因：-

分發東莞各部門：

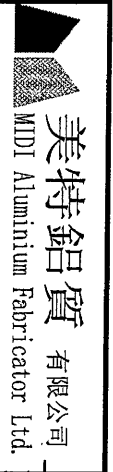
<input type="checkbox"/> 生產技術總監	<input type="checkbox"/> 連附件	<input type="checkbox"/> 技術部	<input type="checkbox"/> 連附件	<input type="checkbox"/> 生產部	<input type="checkbox"/> 連附件	<input type="checkbox"/> 機械設計部	<input type="checkbox"/> 連附件
<input type="checkbox"/> 採購部	<input type="checkbox"/> 連附件	<input checked="" type="checkbox"/> 生產統籌部	<input checked="" type="checkbox"/> 連附件	<input type="checkbox"/> 梅			
<input type="checkbox"/> 質檢部	<input type="checkbox"/> 連附件	<input type="checkbox"/> 會計部	<input type="checkbox"/> 連附件	<input checked="" type="checkbox"/> 報關組	<input checked="" type="checkbox"/> 連附件	<input type="checkbox"/> 其他	<input type="checkbox"/> 連附件

分發香港各部門：

<input type="checkbox"/> 行政部	<input type="checkbox"/> 連附件	<input type="checkbox"/> 會計部	<input type="checkbox"/> 連附件	<input type="checkbox"/> 統籌部	<input type="checkbox"/> 連附件	<input type="checkbox"/> 工程部地盤科文	<input type="checkbox"/> 連附件
<input type="checkbox"/> 採購部	<input type="checkbox"/> 連附件	<input type="checkbox"/> QS 部	<input type="checkbox"/> 連附件	<input type="checkbox"/> 維修部	<input type="checkbox"/> 連附件	<input type="checkbox"/> 其他	<input type="checkbox"/> 連附件

傳遞編號：HK 2178/21
 發件人簽署：
 項目經理簽署：

①



工程號:	J-853	計算:	林仁安	日期:	17/11/2021	送呈:
地盤名稱:	香港延坪道	核對:	JOE	日期:		副本:
項目類別:	AC-GRILLES	批准:		日期:		

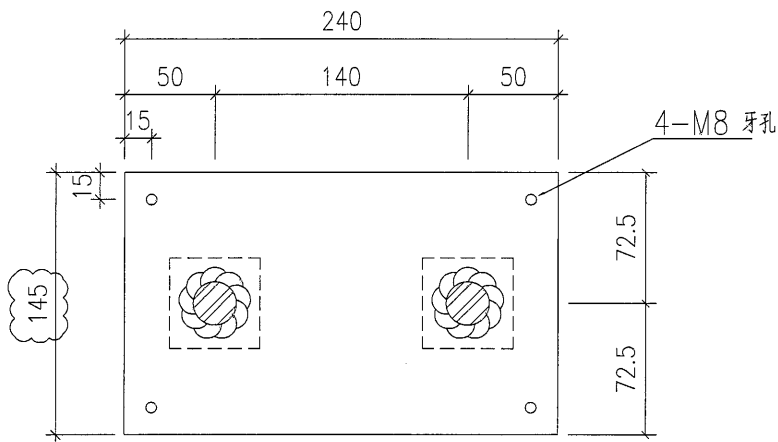
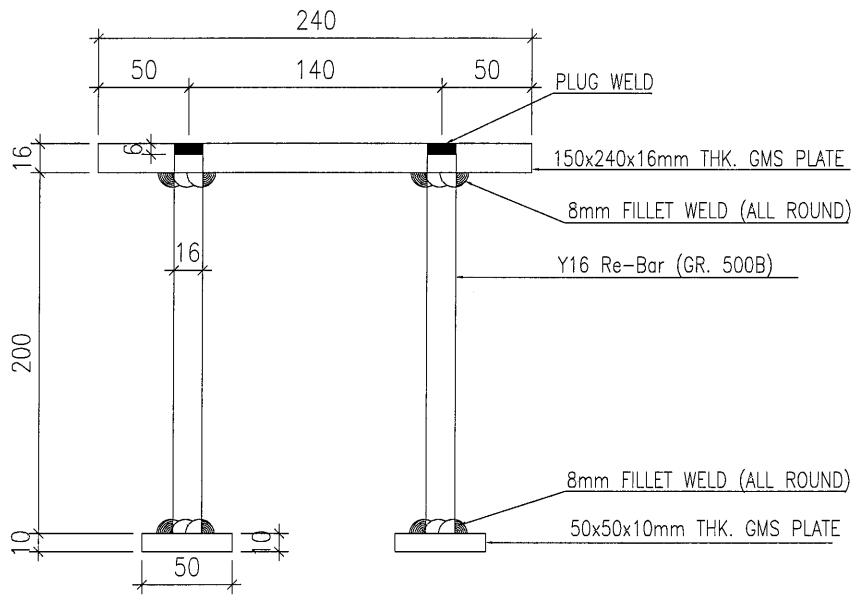
廠用鐵件BM表	修改版次:	A/C Code:	鐵件總重量KG:	1136.01	此BM依據AC-GRILLES資料
---------	-------	-----------	----------	---------	-------------------

序號	修改內容	鐵件圖號	鐵件名稱	顏色	實用	後備	總數	單位	單件/件 (kg)	總重量 (kg)	備注
1	A	J853-MJ-1	预埋件	熱浸鋅	142	7	149	件	5.51	820.99	
2	A	J853-MJ-2	预埋件	熱浸鋅	35	3	38	件	8.29	315.02	可生產
3											
4											
5											
6											
7											
8											
9											
10											
11											
12											
13											
14											
15											
16											
					合計		187			1136.010	

2

類別		物料號	
制圖	AN	2021/10/06	圖號 J853-MJ-1
修改		復核	數量 149
日期		批准	單件重量 (KG) 5.51

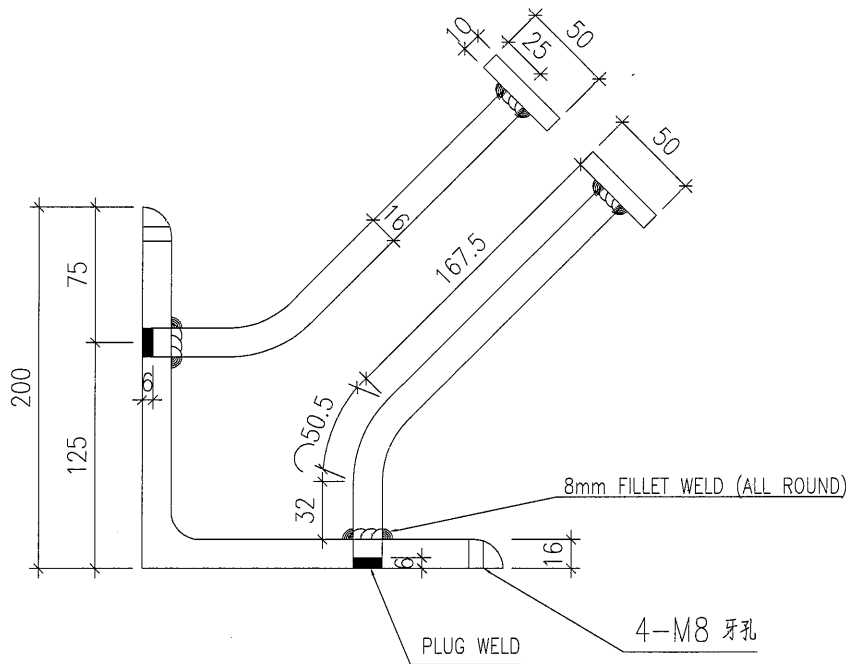
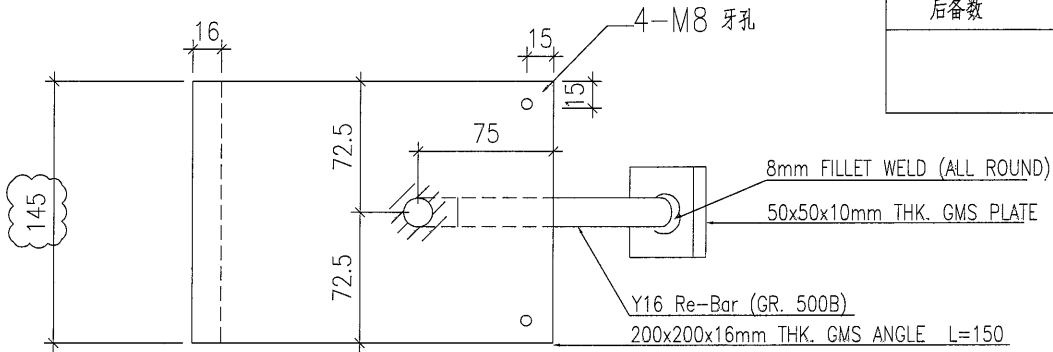
樓層	层数	TOWER 6	TOWER 7
		数量	数量
5/F	1	0	0
6/F	1	0	6
7/F~8/F	2	0	16
9/F	1	0	8
10/F~26/F	14	0	112
后备数		0	7
总数量: 149			




工程號	J-853	地盤	香港延坪道 AC-GRILLES	附 件	
名稱	预埋件	採用			
材料	16mm THK.GMS PLATE+Y16 Re-Bar	地盤			
顏色	熱浸鋅	工廠	✓		

類別		物料號	
制圖	AN	2021/10/06	圖號
修改		復核	—
日期		批准	—
		數量	38
		單件重量 (KG)	8.29

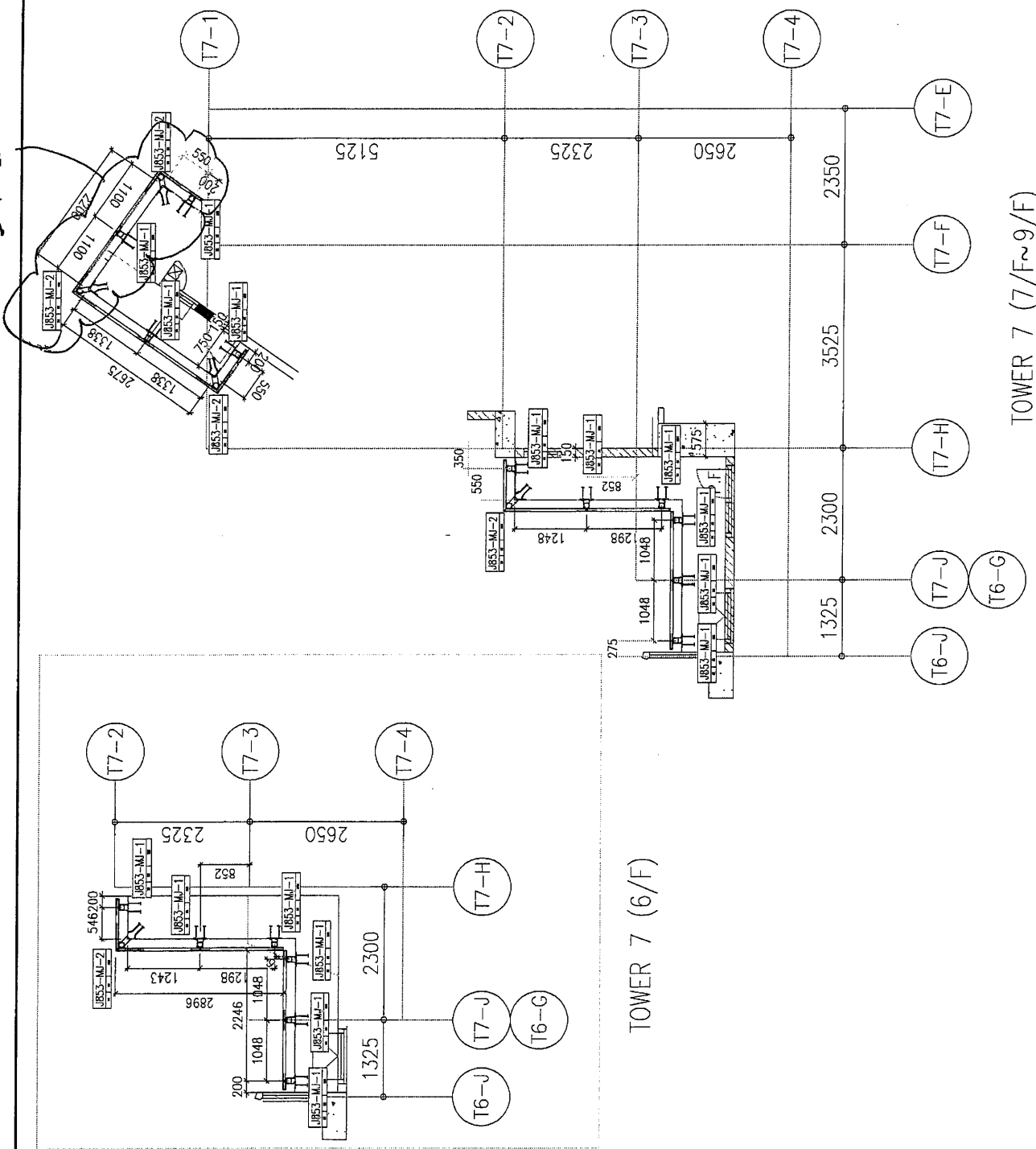
樓層	层数	TOWER 6	TOWER 7
		數量	數量
5/F	1	0	0
6/F	1	0	1
7/F~8/F	2	0	4
9/F	1	0	2
10/F~26/F	14	0	28
后备数		0	3
总数量: 38			



工程號	J-853	地盤	香港延坪道 AC-GRILLES	附 件	
名稱	预埋件		採用		—
材料	200x200x16mm THK. GMS ANGLE+Y16 Re-Bar		地盤		
顏色	熱浸鋅		工廠		✓

 美特鋁質有限公司 MIDI Aluminium Fabricator Ltd.				類別		物料號	
修改				制圖	AN	2021/10/06	圖號
日期				復核	-	-	數量
				批准	-	-	單件重量 (KG)
							位置圖

In situ




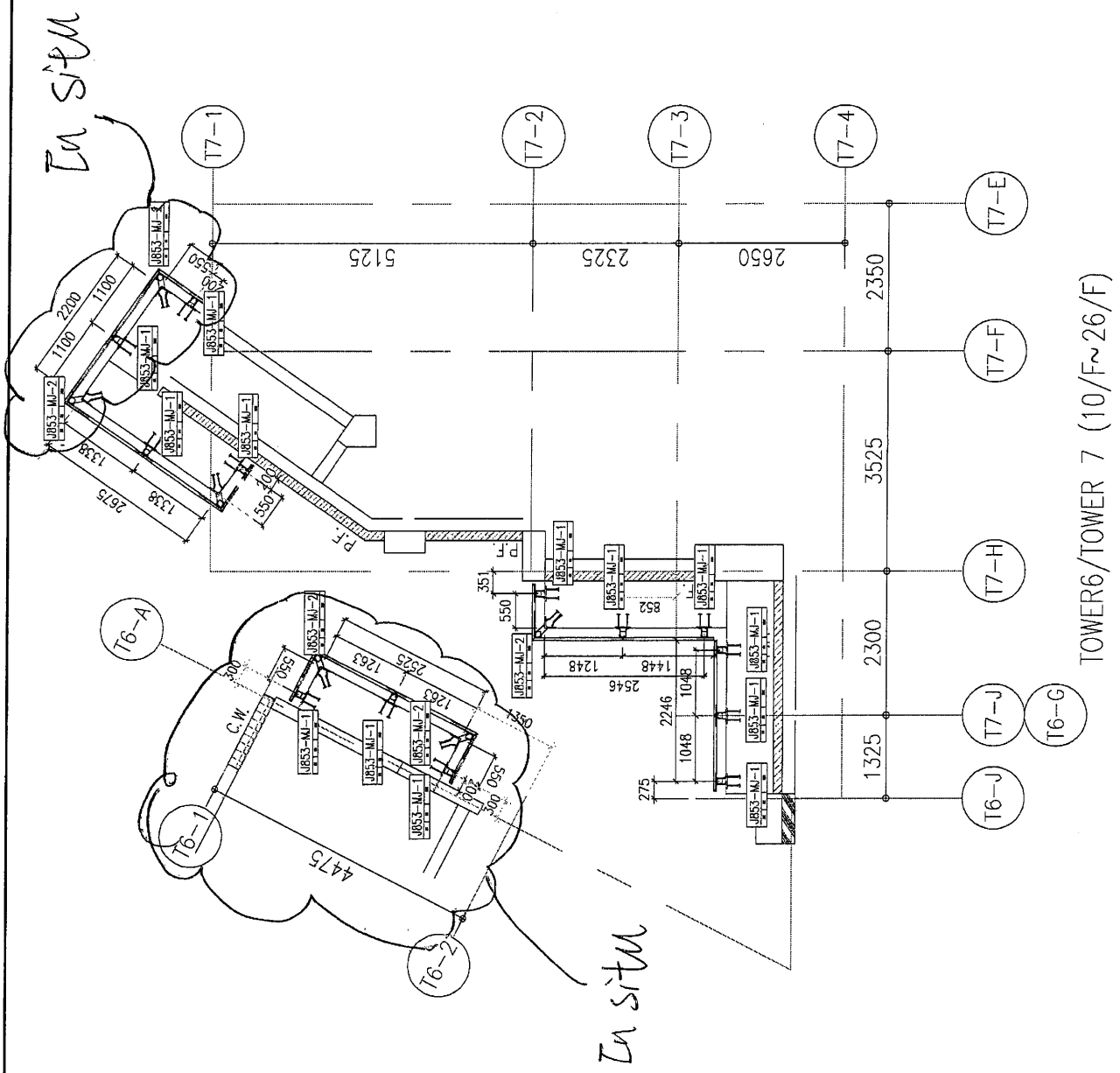
TOWER 7 (7/F~9/F)

TOWER 7 (6/F)

工程號	J853	地盤	香港延坪道 AC-GRILLES	附件	-
名稱	AC-GRILLER埋件布置圖		採		
材料			地盤		✓
顏色			工廠		

5

 美特鋁質有限公司 MIDI Aluminium Fabricator Ltd.				類別	物料號	圖號	J853-WZ-3
修改				制圖 AN	2021/10/06	數量	
日期				復核 —	—	單件重量 (KG)	位置圖
				批准 —	—		



工程號	J853	地盤	香港延坪道 AC-GRILLES	附件	—
名稱	AC-GRILLER埋件布置圖	採	用		
材料		地盤	✓		
顏色		工廠			