

## 工程指示 / 要求簡箋(E.I.)

工程指示編號：EI/ 4051 /21

修改版次：A

工程編號：J853

工程名稱：延坪道住宅項目

工程項目：

露台欄河地盤用預埋碼修改

收件人：

Maggie Lo

發件人：

Joe Chan

日期：

29/11/2021

 要求提供 /  確認 事項： 初步鋁料 B.M. 加工拆圖，然後生產 尺寸表 正式鋁料 B.M. 技術上資料 / 指示 報價 配件 B.M. 樣辦或貨品說明書 分判合約 其他：\_\_\_\_\_

內容：

修改預埋碼加工圖，預埋碼腳仔與 plate 板  
 連接方法修改。請依附件資料生產。

請在

15/2/2022

前完成上列要求。

(預算過年後第1批出貨)

附有關圖紙 / 文件：

11 6 頁

以上項目為：

 原合約工程包 原合約工程加 / 減賬 新工程報價

原因：-

分發東莞各部門：

 生產技術總監  連附件 技術部  連附件 生產部  連附件 機械設計部  連附件 採購部  連附件 生產統籌部  連附件 質檢部  連附件 會計部  連附件 報關組  連附件 其他 \_\_\_\_\_  連附件

分發香港各部門：

 行政部  連附件 會計部  連附件 統籌部  連附件 工程地盤科文  連附件

炳哥

 採購部  連附件 QS 部  連附件 維修部  連附件 其他 \_\_\_\_\_  連附件

傳遞編號：

發件人簽署：

項目經理簽署：

P.P. [Signature]



美特鋁質有限公司  
MIDI Aluminium Fabricator Ltd.

工程號:	1853	計算:	CJM	日期:	11-Nov-21	送呈:
地盤名稱:	延坪道	核對:	JOE CHAN	日期:		副本:
項目類別:	栏河大貨地盤用埋件			修改:		總重量(kg):
BM編號:						39845.6

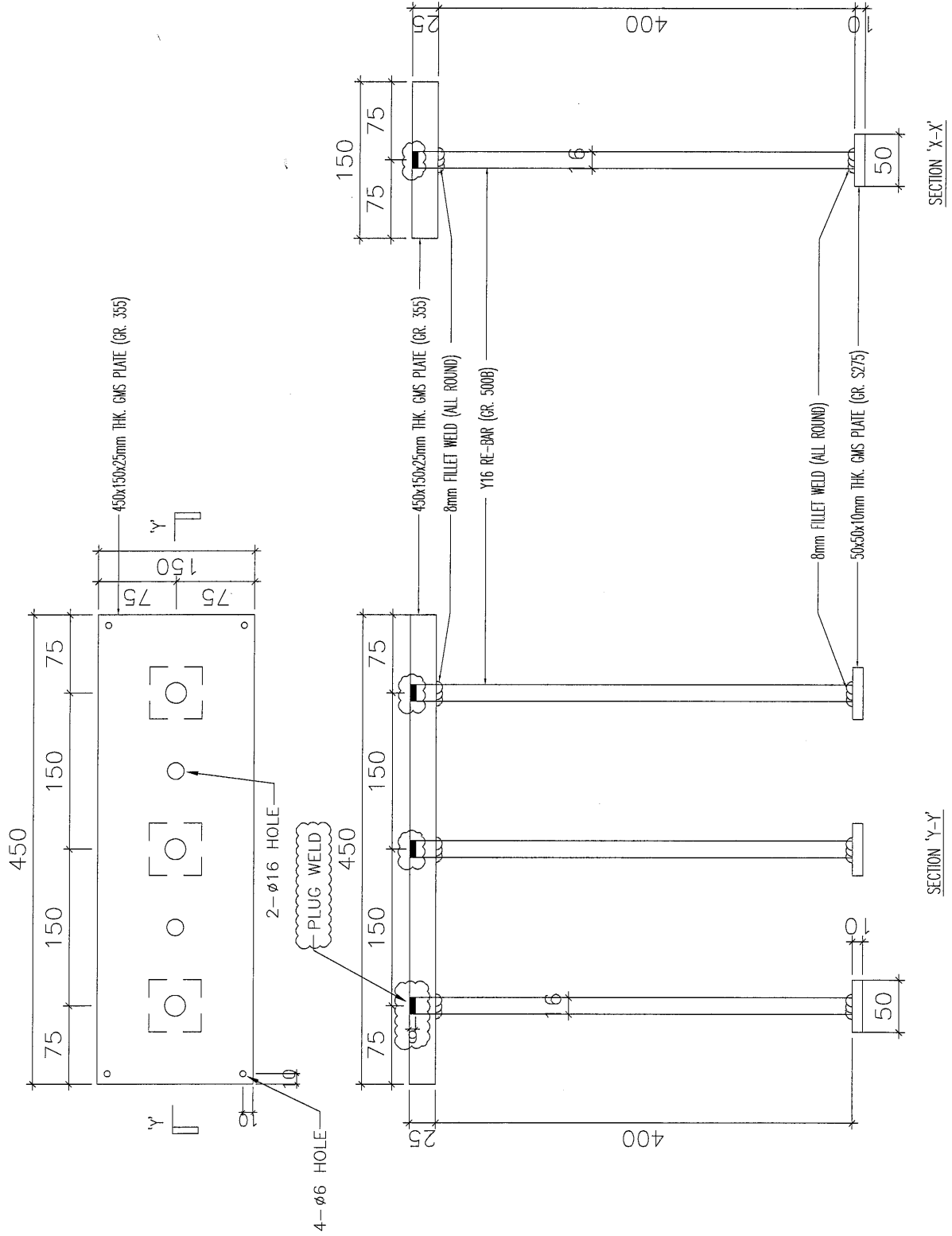
序號	修改標示	配件圖號	物料編號	配件名稱	顏色	實用	後備	總數	單位	重量		備註
										單件重量	總重量	
1	A	J853-EM01	EM-01	450*150*2.5mm鋼板, Y16花鐵(GR.500B)	熱浸鍍	352	17	369	件	16.475	6079.275	
2	A	J853-EM02	EM-02	275*150*2.5mm鋼板, Y16花鐵(GR.500B)	熱浸鍍	848	40	888	件	11.350	10078.800	
3	A	J853-EM03	EM-03	200*150*2.5mm鋼板, Y16花鐵(GR.500B)	熱浸鍍	970	50	1020	件	9.150	9333.000	
4	A	J853-EM04	EM-04	200*150*2.0mm鋼板, Y16花鐵(GR.500B)	熱浸鍍	950	50	1000	件	7.030	7030.000	
5	A	J853-EM05	EM-05	265*265*2.0mm鋼板, Y16花鐵(GR.500B)	熱浸鍍	550	20	570	件	12.850	7324.500	
6												
7												
8												
9												
10												
11												
12												
13												
14												
15												
16												
17												
18												
19												
20												
						總計		3847	件		39845.6	

(1)



美特鋁質 有限公司  
MIDI Aluminium Fabricator Ltd.

工程號 J853 地盤 延坪道



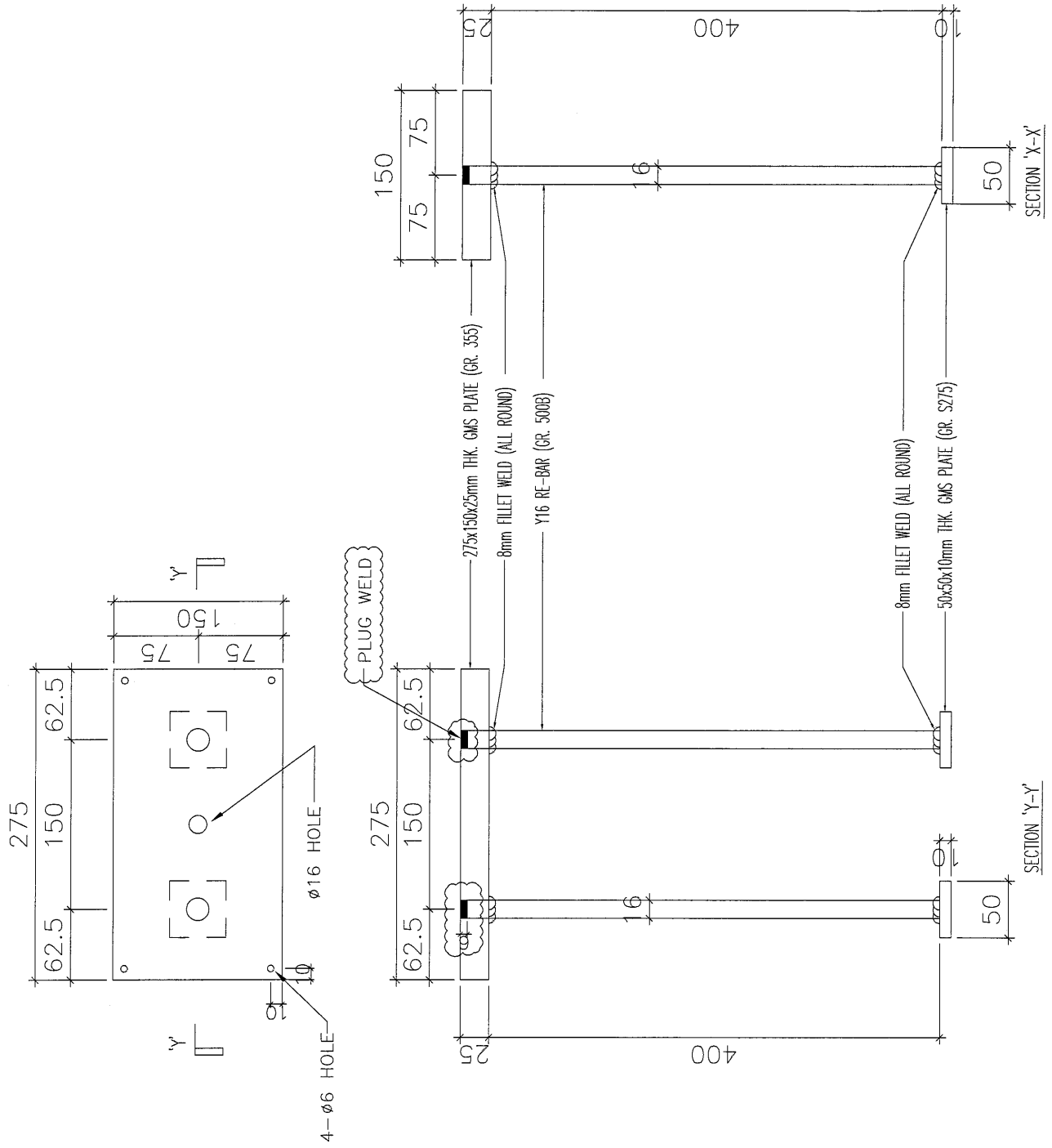
名稱	GB預埋碼EM01	制圖		修改		
材料	25mm PLATE	復核		日期		
顏色	G.M.S.	批准		圖號		

3

EG-DWG3

美特鋁質有限公司  
MIDI Aluminium Fabricator Ltd.

工程號 J853 地盤 延坪道

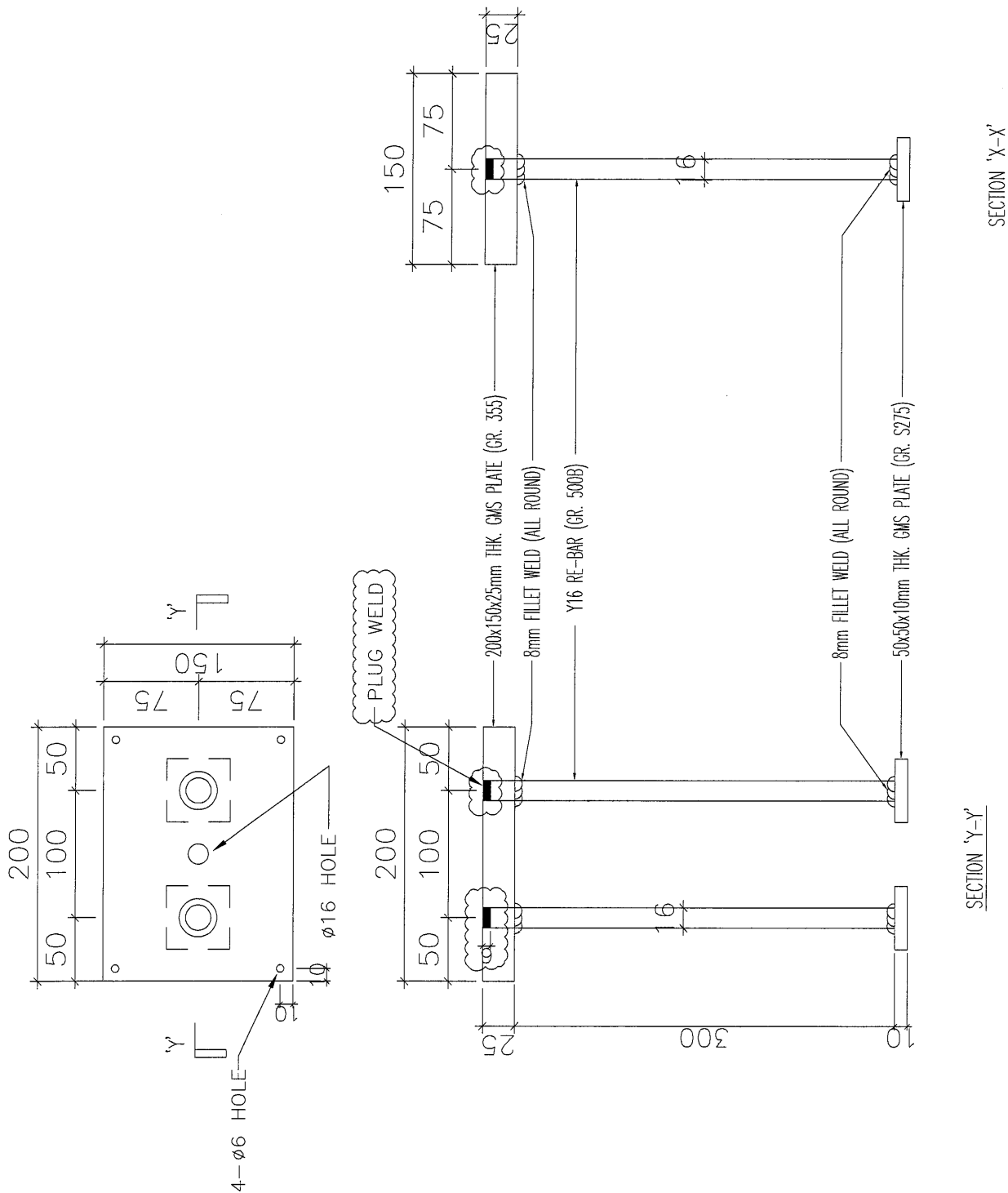


名稱	GB預埋碼EM02	制圖		修改	
材料	25mm PLATE	復核		日期	
顏色		批准		圖號	



美特鋁質有限公司  
MIDI Aluminium Fabricator Ltd.

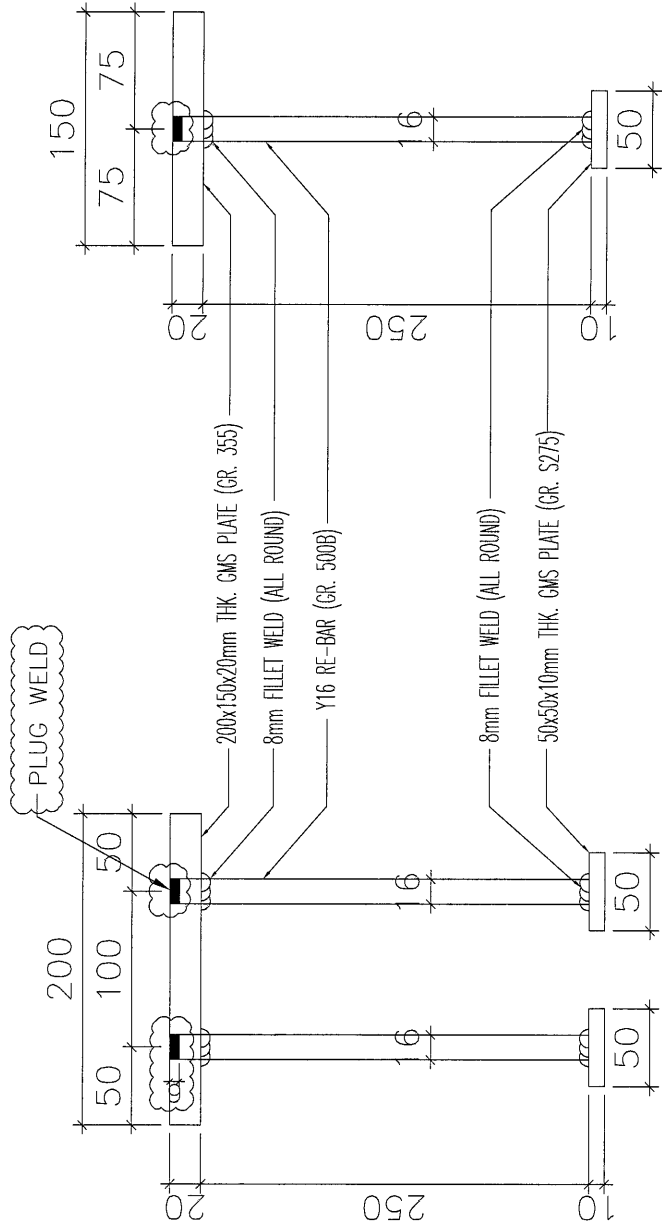
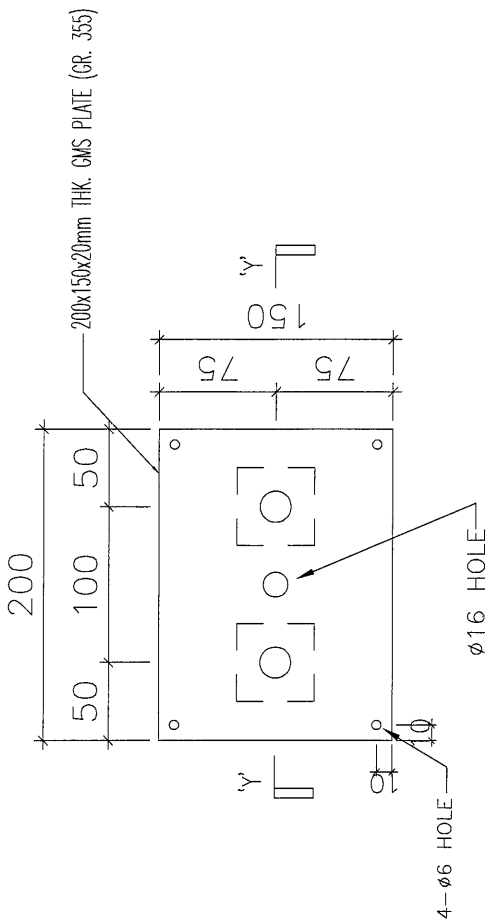
工程號	J853	地盤	延坪道
-----	------	----	-----



名稱	GB預埋碼EM03	制圖		修改		
材料	25mm PLATE	復核		日期		
顏色		批准		圖號		

美特鋁質 有限公司  
MIDI Aluminium Fabricator Ltd.

工程號 J853 地盤 延坪道

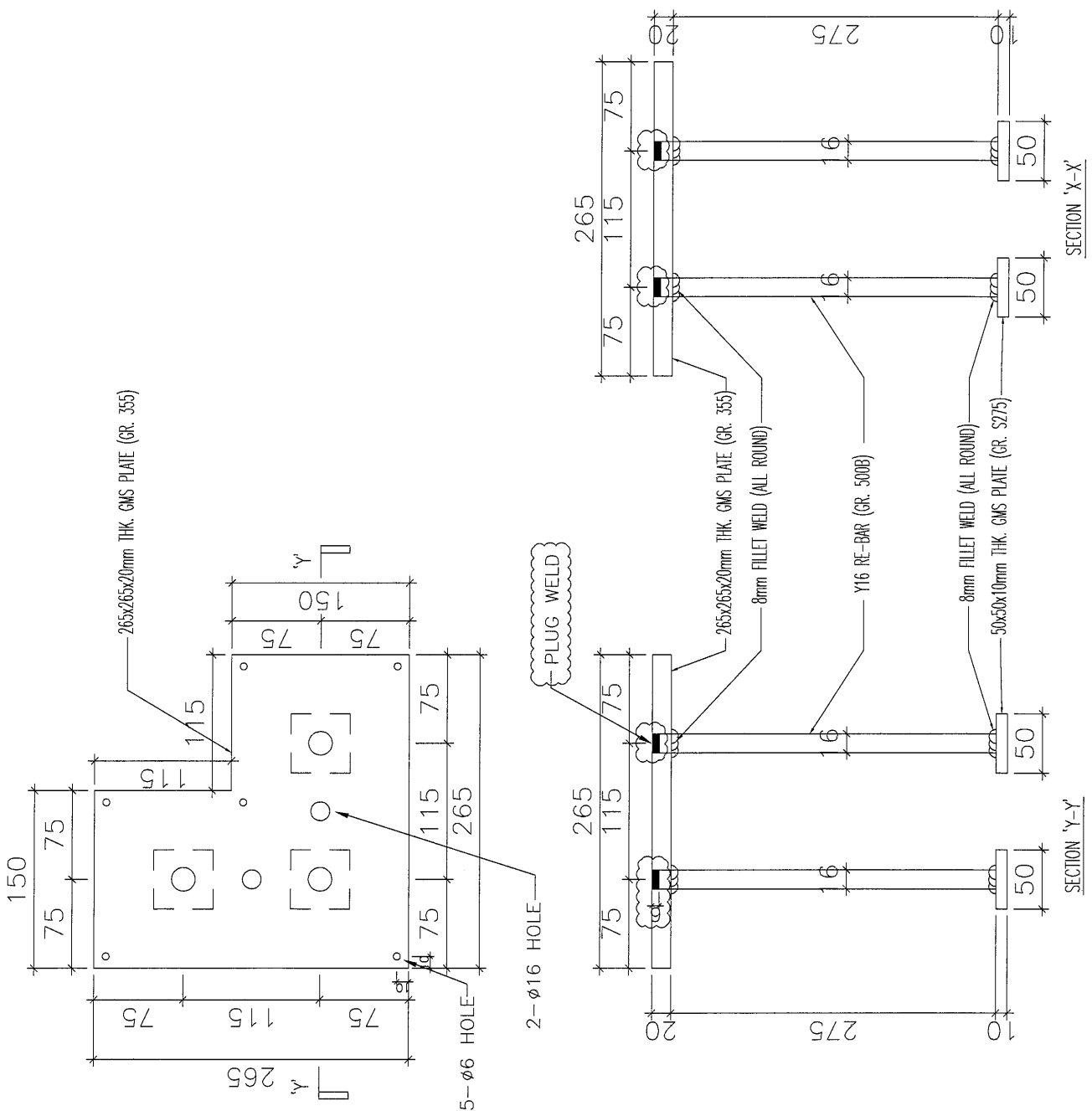


SECTION 'X-X'

SECTION 'Y-Y'

名稱	UP預埋碼EM04	制圖		修改	
材料	20mm PLATE	復核		日期	
顏色		批准		圖號	

工程號	J853	地盤	延埗道
-----	------	----	-----



名稱	UP預埋碼EM05	制圖		修改			
材料	20mm PLATE	復核		日期			
顏色		批准		圖號			