



工程指示 / 要求簡箋(E.I.)

工程指示編號：EI/ 4050 /21 修改版次：
 工程編號：J853 工程名稱：延坪道住宅項目
 工程項目：冷氣柵格地盤用預埋碼
 收件人：Maggie Lor 發件人：Joe Chan 日期：22/11/2021

要求提供 / 確認 事項：

- | | | |
|------------------------------------|-------------------------------------|-------------------------------|
| <input type="checkbox"/> 初步鋁料 B.M. | <input type="checkbox"/> 加工拆圖，然後生產 | <input type="checkbox"/> 尺寸表 |
| <input type="checkbox"/> 正式鋁料 B.M. | <input type="checkbox"/> 技術上資料 / 指示 | <input type="checkbox"/> 報價 |
| <input type="checkbox"/> 配件 B.M. | <input type="checkbox"/> 樣辦或貨品說明書 | <input type="checkbox"/> 分判合約 |
| <input type="checkbox"/> 其他：_____ | | |

內容：

請依附件資料，生產GMS預埋碼，送地盤。

請在 15/12/2021 前完成上列要求。(預算過年後出貨)

附有關圖紙 / 文件：

1f 6頁

以上項目為：

- 原合約工程包 原合約工程加 / 減賬 新工程報價

原因：-

分發東莞各部門：

- () 生產技術總監 連附件 () 技術部 連附件 () 生產部 連附件 () 機械設計部 連附件
 () 採購部 連附件 () 生產統籌部 連附件
 () 質檢部 連附件 () 會計部 連附件 () 報關組 連附件 () 其他 _____ 連附件

分發香港各部門：


- () 行政部 連附件 () 會計部 連附件 () 統籌部 連附件 () 工程部地盤科文 連附件 納哥
 () 採購部 連附件 () QS 部 連附件 () 維修部 連附件 () 其他 _____ 連附件

傳遞編號：

發件人簽署：

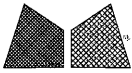
項目經理簽署：

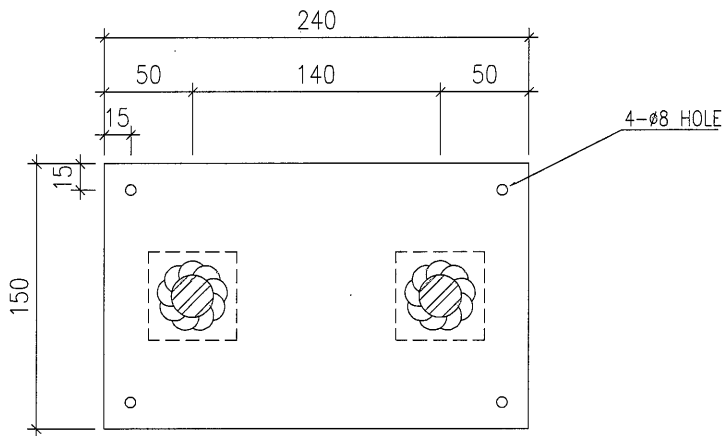
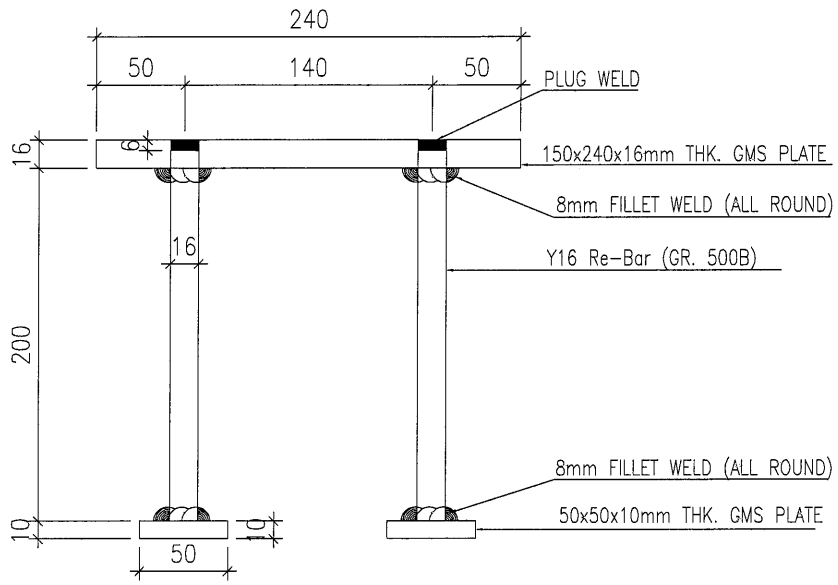
①

 美特鋁質 有限公司 MIDI Aluminium Fabricator Ltd.		工程號: J-853	計算: 林仁安	日期: 20/11/2021	送呈: 胡哥
地盤用鐵件BM表		地盤名稱: 香港延坪道	核對:	日期:	副本:
BM編號:		項目類別: AC-GRILLES	批准:	日期:	
		修改版次:	A/C Code:	鐵件總重量KG: 1503.60	此BM依據AC-GRILLES資料

序號	修改內容	鐵件圖號	鐵件名稱	顏色	實用	後備	總數	單位	單件/件 (kg)	總重量 (kg)	備注
1		J853-MJ-1	预埋件	熱浸鋅	139	6	145	件	5.51	798.95	
2		J853-MJ-2	预埋件	熱浸鋅	81	4	85	件	8.29	704.65	
3											
4											
5											
6											
7											
8											
9											
10											
11											
12											
13											
14											
15											
16											
				合計			230			1503.600	

②

 美特鋁質有限公司 MIDI Aluminium Fabricator, Ltd.				類別		物料號	
修改				制圖	AN	2021/10/06	圖號
日期				復核	—	—	數量
				批准	—	—	單件重量 (KG)
							J853-MJ-1
							145
							5.51



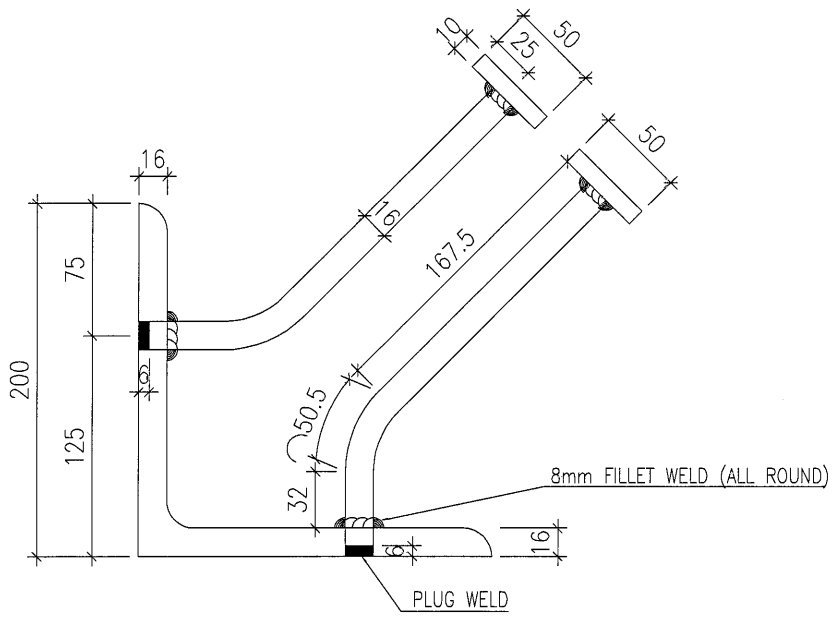
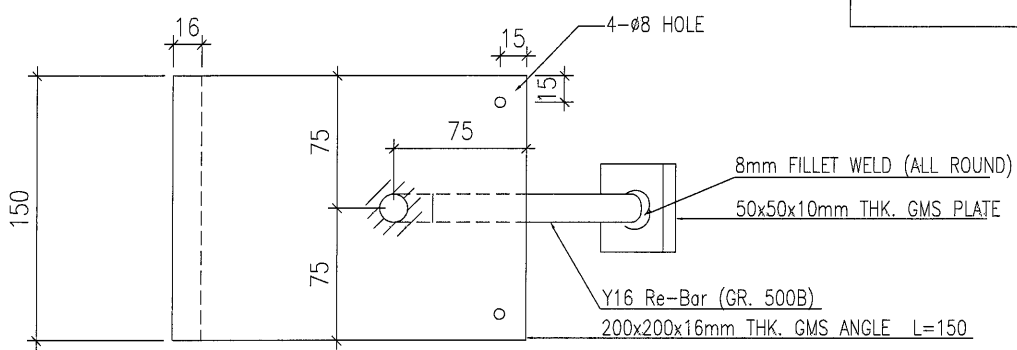
樓層	層數	TOWER 1	TOWER 6	TOWER 7
		數量	數量	數量
5/F	1	3	6	0
6/F	1	3	0	0
7/F~8/F	2	6	0	4
9/F	1	3	0	2
10/F~26/F	14	42	42	28
后备数		2	2	2
总数量: 145				

工程號	J-853	地盤	香港延坪道 AC-GRILLES	附 件	
名稱	预埋件		採用		—
材料	16mm THK.GMS PLATE+Y16 Re-Bar		地盤		✓
顏色	熱浸鋅		工廠		

3


 美特鋁質有限公司 MIDI Aluminium Fabricator Ltd.				類別		物料號		
修改				制圖	AN	2021/10/06	圖號	J853-MJ-2
日期				復核	—	—	數量	85
				批准	—	—	單件重量 (KG)	8.29

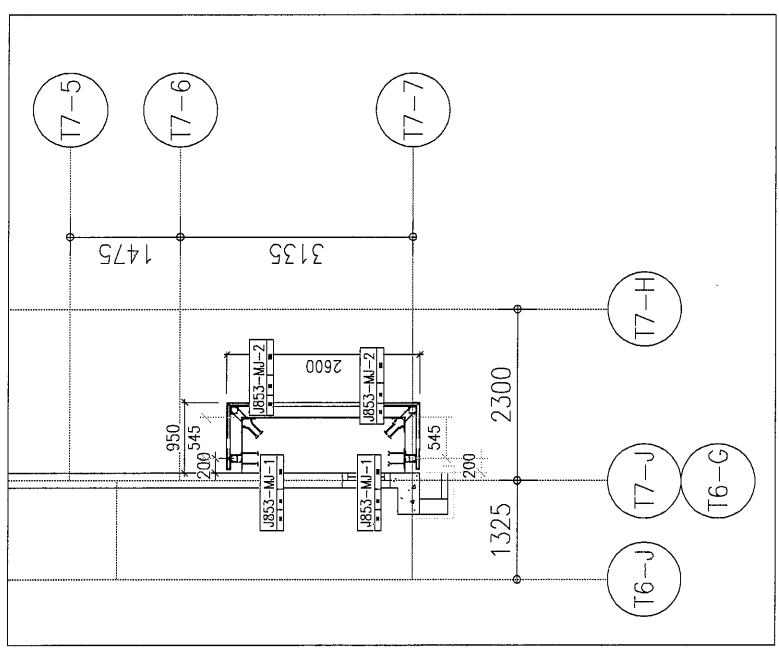
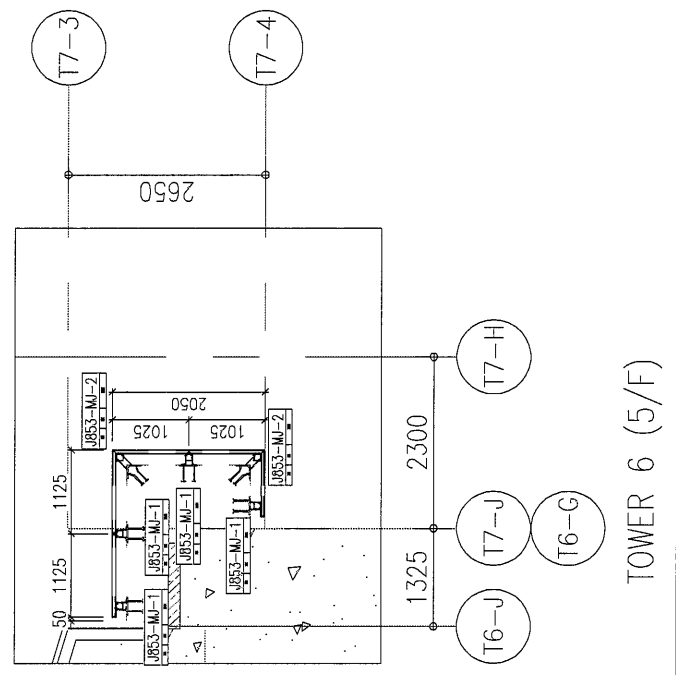
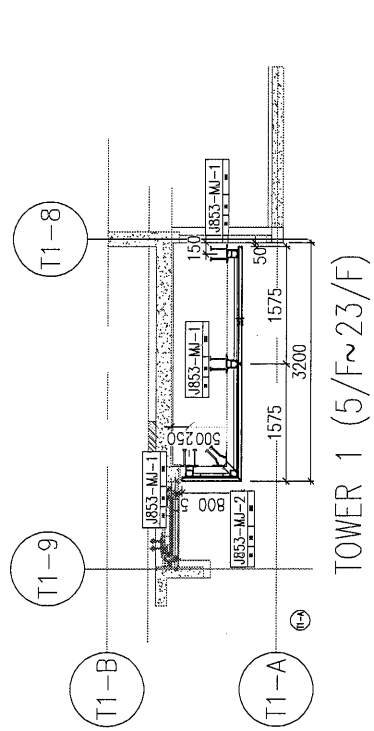
樓層	層數	TOWER 1	TOWER 6	TOWER 7
		數量	數量	數量
5/F	1	1	0	0
6/F	1	1	0	0
7/F~8/F	2	2	0	4
9/F	1	1	0	2
10/F~26/F	14	14	28	28
后备數		1	2	1
總數量 85				



工程號	J-853	地盤	香港延坪道 AC-GRILLES	附 件	
名稱	预埋件	採用			
材料	200x200x16mm THK. GMS ANGLE+Y16 Re-Bar	地盤	✓		
顏色	熱浸鋅	工廠			

(4)

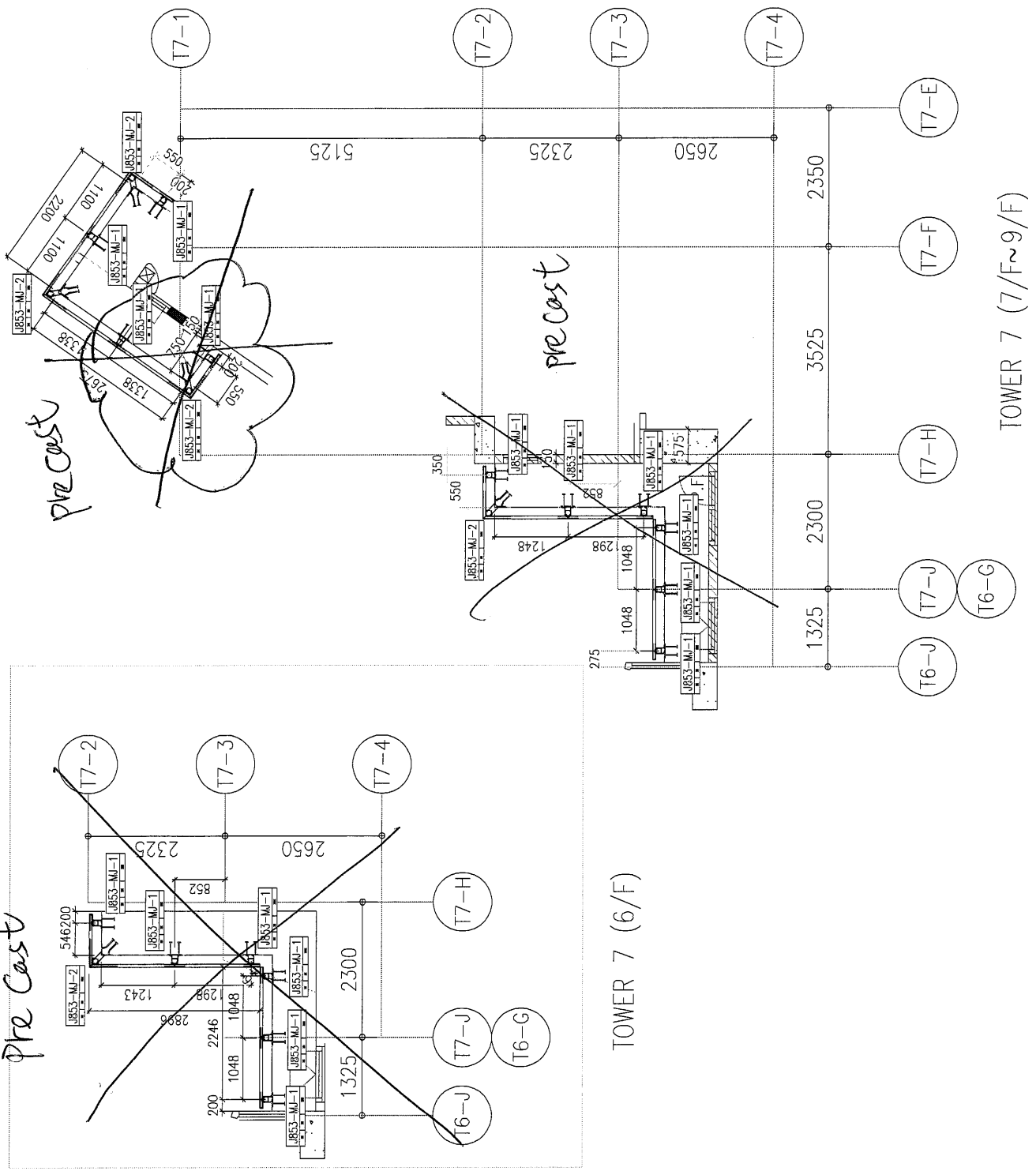
 美特鋁質有限公司 MIDI Aluminium Fabricator Ltd.		類別		物料號	
修改		制圖	AN	2021/10/06	圖號
日期		復核	—	—	數量
		批准	—	—	單件重量 (KG)
					位置圖



工程號	J853	地盤	香港延坪道 AC-GRILLES	附 件	—
名稱	AC-GRILLER埋件布置圖		採 用		—
材料		地盤	✓		
顏色		工廠			

5

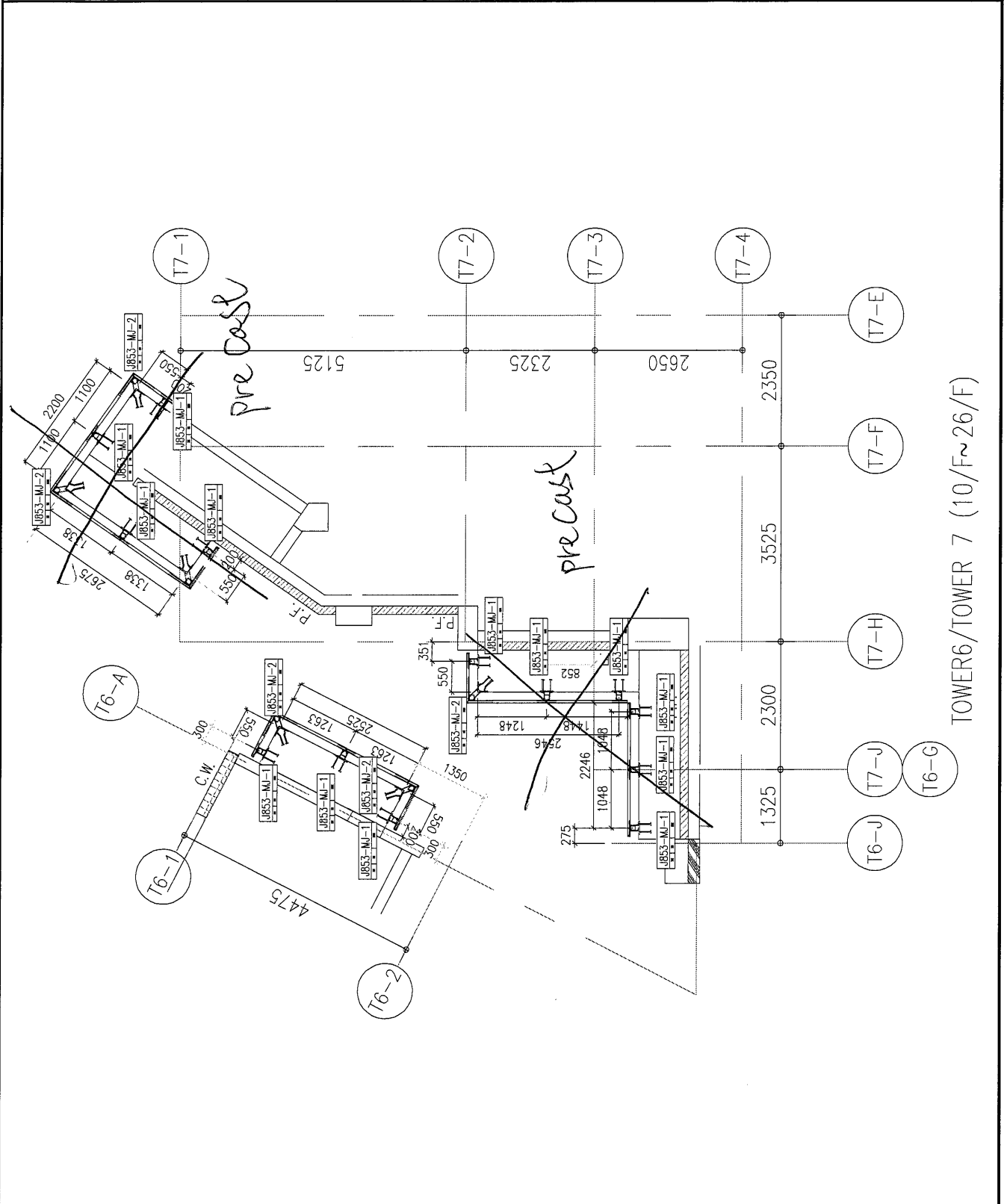
 美特鋁質有限公司 MIDI Aluminium Fabricator Ltd.		類別	物料號			
修改		制圖	AN	2021/10/06	圖號	J853-WZ-2
日期		復核	—	—	數量	
		批准	—	—	單件重量 (KG)	位置圖



工程號	J853	地盤	香港延坪道 AC-GRILLES		附件	—	
名稱	AC-GRILLER埋件布置圖		採	吊			—
材料		地盤	✓				
顏色		工廠					

6

 美特鋁質有限公司 MIDI Aluminium Fabricator Ltd.				類別		物料號	
修改				制圖	AN	2021/10/06	圖號
日期				復核	—	—	數量
				批准	—	—	單件重量 (KG)
							位置圖



TOWER6/TOWER 7 (10/F~26/F)

工程號	J853	地盤	香港延坪道 AC-GRILLES	附件	—	
名稱	AC-GRILLER埋件布置圖		採			—
材料			地盤			—
顏色			工廠			—