

工程指示 / 要求簡箋(E.I.)

工程指示編號：EI/ 4037 /21 修改版次：

工程編號：J853 工程名稱：延坪道住宅項目

工程項目：T5 佛沙窗廠用背板

收件人：全統 發件人：Joe Chan

日期：18/11/2021

要求提供 / 確認 事項：

- () 初步鋁料 B.M. () 加工拆圖，然後生產 () 尺寸表
- () 正式鋁料 B.M. () 技術上資料 / 指示 () 報價
- () 配件 B.M. () 樣辦或貨品說明書 () 分判合約
- () 其他：_____

內容：

請依附件資料，生產背板，用於T5佛沙窗生產。

請在 30/11/2021 前完成上列要求。

附有關圖紙 / 文件：

共 16 頁

以上項目為：

- 原合約工程包 原合約工程加 / 減賬 新工程報價

原因：-

分發東莞各部門：

- () 生產技術總監 連附件 () 技術部 連附件 () 生產部 連附件 () 機械設計部 連附件
- () 採購部 連附件 () 生產統籌部 連附件 梅
- () 質檢部 連附件 () 會計部 連附件 () 報關組 連附件 () 其他 _____ 連附件

分發香港各部門：


- () 行政部 連附件 () 會計部 連附件 () 統籌部 連附件 () 工程部地盤科文 連附件
- () 採購部 連附件 () QS 部 連附件 () 維修部 連附件 () 其他 _____ 連附件

傳遞編號：HK 2095 / 21

發件人簽署：_____

項目經理簽署：_____


2

 美特鋁質 有限公司 MIDI Aluminium Fabricator Ltd.		工程號:	J853	計算:	DZL	日期:	2021.10.25	送呈:						
		地盤名稱:	錦上苑-延平道	核對:	sdc	日期:		副本:						
廠用鋁板B.M.表		項目類別:	佛沙窗 (T5) 廠用鋁板	A/C Code:		日期:								
		修改版本:				總V.F.:	44.40	總重量:	379.29					
								此BM依據**拆圖資料計算						
序號	修改內容	鋁板圖號	鋁板名稱	顏色	實用	後備	總數	總重量	單件展開面積	總展開面積	單件V.F.	總V.F.	備註	位置
					平方米	平方米	平方米	平方米	平方米	平方米	平方米	平方米		
1		AL275-1155	3.0mm厚鋁板	EC-DG-D334232-ZD1(閃粉古銅)	12		12	29.443	0.302	3.622	0.302	3.622		
2		AL275-1155	3.0mm厚鋁板	EC-DG-D334232-ZD1(閃粉古銅)	6		6	14.722	0.302	1.811	0.302	1.811		
3		AL275-505	3.0mm厚鋁板	EC-DG-D334232-ZD1(閃粉古銅)	18		18	19.005	0.130	2.338	0.130	2.338		
4		AL275-605	3.0mm厚鋁板	EC-DG-D334232-ZD1(閃粉古銅)	2		2	2.542	0.156	0.313	0.156	0.313		
5		AL275-605	3.0mm厚鋁板	EC-DG-D334232-ZD1(閃粉古銅)	9		9	11.438	0.156	1.407	0.156	1.407		
6		AL275-455	3.0mm厚鋁板	EC-DG-D334232-ZD1(閃粉古銅)	1		1	0.948	0.117	0.117	0.117	0.117		
7		AL275-455	3.0mm厚鋁板	EC-DG-D334232-ZD1(閃粉古銅)	3		3	2.845	0.117	0.350	0.117	0.350		
8		AL275-455	3.0mm厚鋁板	EC-DG-D334232-ZD1(閃粉古銅)	6		6	5.690	0.117	0.700	0.117	0.700		
9		AL275-455	3.0mm厚鋁板	EC-DG-D334232-ZD1(閃粉古銅)	5		5	4.742	0.117	0.583	0.117	0.583		
10		AL275-505	3.0mm厚鋁板	EC-DG-D334232-ZD1(閃粉古銅)	16		16	16.893	0.130	2.078	0.130	2.078		
11		AL275-505	3.0mm厚鋁板	EC-DG-D334232-ZD1(閃粉古銅)	1		1	1.056	0.130	0.130	0.130	0.130		
12		AL275-767	3.0mm厚鋁板	EC-DG-D334232-ZD1(閃粉古銅)	4		4	6.451	0.198	0.794	0.198	0.794		
13		AL275-1167	3.0mm厚鋁板	EC-DG-D334232-ZD1(閃粉古銅)	4		4	9.892	0.304	1.217	0.304	1.217		
14		AL275A-1055	3.0mm厚鋁板	EC-DG-D334232-ZD1(閃粉古銅)	9		9	20.147	0.275	2.478	0.275	2.478		
15		AL275A-1440	3.0mm厚鋁板	EC-DG-D334232-ZD1(閃粉古銅)	7		7	21.465	0.377	2.640	0.377	2.640		
16		AL275A-605	3.0mm厚鋁板	EC-DG-D334232-ZD1(閃粉古銅)	1		1	1.271	0.156	0.156	0.156	0.156		
17		AL275A-605	3.0mm厚鋁板	EC-DG-D334232-ZD1(閃粉古銅)	1		1	1.271	0.156	0.156	0.156	0.156		
18		AL275A-505	3.0mm厚鋁板	EC-DG-D334232-ZD1(閃粉古銅)	2		2	2.112	0.130	0.260	0.130	0.260		

3

BM編號:		工程號:		計算:		DZL		日期:		送呈:				
MIDI Aluminum Fabricator Ltd.		J853		核對:		sd		日期:		2021.10.25				
廠用鋁板B.M.表		地盤名稱:		後備		總重量		總展開面積		總V.F.				
廠用鋁板B.M.表		錦上路-延平道		實用		總重量		總展開面積		總V.F.				
修改版次:		佛沙窗 (T5) 廠用鋁板		A/C Code:		總重量		總展開面積		總V.F.				
修改版次:		佛沙窗 (T5) 廠用鋁板		A/C Code:		總重量		總展開面積		總V.F.				
序號	修改內容	鋁板圖號	鋁板名稱	顏色	實用	後備	總數	總重量	單件展開面積	總展開面積	單件V.F.	總V.F.	備註	位置
19		AL275A-605	3.0mm厚鋁板	EC-DG-D334232-ZD1(閃粉古銅)	1		1	1.271	0.156	0.156	0.156	0.156		
20		AL275A-605	3.0mm厚鋁板	EC-DG-D334232-ZD1(閃粉古銅)	1		1	1.271	0.156	0.156	0.156	0.156		
21		AL275A-505	3.0mm厚鋁板	EC-DG-D334232-ZD1(閃粉古銅)	1		1	1.056	0.130	0.130	0.130	0.130		
22		AL275A-505	3.0mm厚鋁板	EC-DG-D334232-ZD1(閃粉古銅)	1		1	1.056	0.130	0.130	0.130	0.130		
23		AL275A-505	3.0mm厚鋁板	EC-DG-D334232-ZD1(閃粉古銅)	2		2	2.112	0.130	0.260	0.130	0.260		
24		AL275A-505	3.0mm厚鋁板	EC-DG-D334232-ZD1(閃粉古銅)	6		6	6.335	0.130	0.779	0.130	0.779		
25		AL275A-1430	3.0mm厚鋁板	EC-DG-D334232-ZD1(閃粉古銅)	1		1	3.045	0.375	0.375	0.375	0.375		
26		AL275A-1280	3.0mm厚鋁板	EC-DG-D334232-ZD1(閃粉古銅)	8		8	21.779	0.335	2.679	0.335	2.679		
27		AL275A-1280	3.0mm厚鋁板	EC-DG-D334232-ZD1(閃粉古銅)	1		1	2.722	0.335	0.335	0.335	0.335		
28		AL175-605	3.0mm厚鋁板	EC-DG-D334232-ZD1(閃粉古銅)	8		8	6.323	0.097	0.778	0.097	0.778		
29		AL175-605	3.0mm厚鋁板	EC-DG-D334232-ZD1(閃粉古銅)	1		1	0.790	0.097	0.097	0.097	0.097		
30		AL175-1055	3.0mm厚鋁板	EC-DG-D334232-ZD1(閃粉古銅)	9		9	12.530	0.171	1.541	0.171	1.541		
31		AL175-1055	3.0mm厚鋁板	EC-DG-D334232-ZD1(閃粉古銅)	2		2	2.784	0.171	0.342	0.171	0.342		
32		AL245-555	3.0mm厚鋁板	EC-DG-D334232-ZD1(閃粉古銅)	28		28	28.448	0.125	3.499	0.125	3.499		
33		AL245-855	3.0mm厚鋁板	EC-DG-D334232-ZD1(閃粉古銅)	13		13	20.533	0.194	2.526	0.194	2.526		
34		AL245-605	3.0mm厚鋁板	EC-DG-D334232-ZD1(閃粉古銅)	22		22	24.418	0.137	3.003	0.137	3.003		
35		AL245A-905	3.0mm厚鋁板	EC-DG-D334232-ZD1(閃粉古銅)	1		1	1.673	0.206	0.206	0.206	0.206		
36		AL245A-575	3.0mm厚鋁板	EC-DG-D334232-ZD1(閃粉古銅)	1		1	1.054	0.130	0.130	0.130	0.130		

4

 美特鋁質 有限公司 MIDI Aluminium Fabricator Ltd.		工程號: J853 地盤名稱: 錦上路-延平道 項目類別: 佛沙窗 (T5) 廠用鋁板 修改版次:	計算: DZL 核對: sde A/C Code:	日期: 2021.10.25 日期: 日期: 日期: 日期:	送呈: 副本:									
廠用鋁板B.M.表		總V.F.: 44.40 總重量: 379.29 此BM依據**拆圖資料計算	單件展開面積 總展開面積 單件V.F. 總V.F. 平方米 平方米	單件V.F. 總V.F. 平方米 平方米	備註 備註									
序號	修改內容	鋁板圖號	鋁板名稱	顏色	實用	後備	總數	總重量	單件展開面積	總展開面積	單件V.F.	總V.F.	備註	位置
37		AL275-1L	3.0mm)厚鋁板	EC-DG-D334232-ZD1(閃粉古銅)	129		129	16.361	0.016	2.012	0.016	2.012		
38		AL275-1R	3.0mm)厚鋁板	EC-DG-D334232-ZD1(閃粉古銅)	129		129	16.361	0.016	2.012	0.016	2.012		
39		AL175-1L	3.0mm)厚鋁板	EC-DG-D334232-ZD1(閃粉古銅)	20		20	1.480	0.009	0.182	0.009	0.182		
40		AL175-1R	3.0mm)厚鋁板	EC-DG-D334232-ZD1(閃粉古銅)	20		20	1.480	0.009	0.182	0.009	0.182		
41		AL245-1L	3.0mm)厚鋁板	EC-DG-D334232-ZD1(閃粉古銅)	65		65	7.093	0.013	0.872	0.013	0.872		
42		AL245-1R	3.0mm)厚鋁板	EC-DG-D334232-ZD1(閃粉古銅)	65		65	7.093	0.013	0.872	0.013	0.872		
43		AL50-1	3.0mm)厚鋁板	MILL	900		900	18.293	0.003	2.250	0.000	0.000		
					總計: 1542 379.29		46.65		44.40					



美特鋁質 有限公司
MIDI Aluminium Fabricator Ltd.

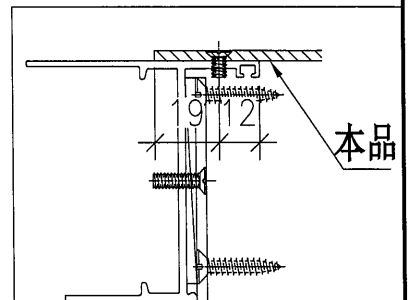
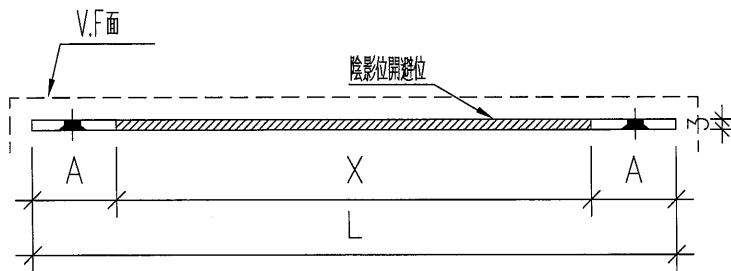
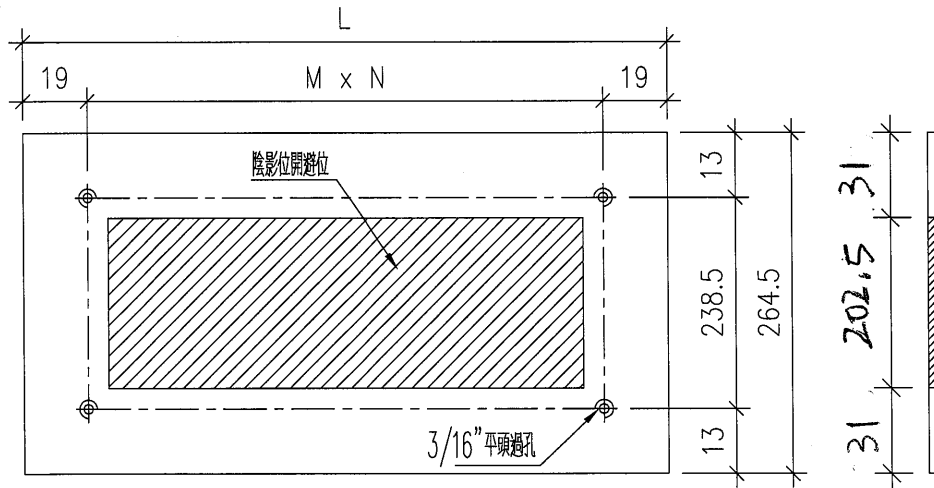
工程號

J853

地盤

錦上路/延平道

序號	物料編號	數量	位置	L	M	N	X	A
1	AL275-1155	12	W03/T5	1141	275.8	4	1025.0	58
2	AL275-1155	6	W03A/T5	1141	275.8	4	1025.0	58
3	AL275-505	18	W04L/T5	491	226.5	2	400.0	45.5
4	AL275-605	2	W05L/T5	591	276.5	2	500.0	45.5
5	AL275-605	9	W05AL/T5	591	276.5	2	500.0	45.5
6	AL275-455	1	W15L/T5	441	201.5	2	350.0	45.5
7	AL275-455	3	W15AL/T5	441	201.5	2	350.0	45.5
8	AL275-455	6	W26AL/T5	441	201.5	2	350.0	45.5
9	AL275-455	5	W26R/T5	441	201.5	2	350.0	45.5
10	AL275-505	16	W04R/T5	491	226.5	2	450.0	20.5
11	AL275-505	1	W94L/T5	491	226.5	2	400.0	45.5
12	AL275-767	4	W13/T5	750	356.0	2	662.0	44
13	AL275-1167	4	W13/T5	1150	278.0	4	1062.0	44
合計:		87						

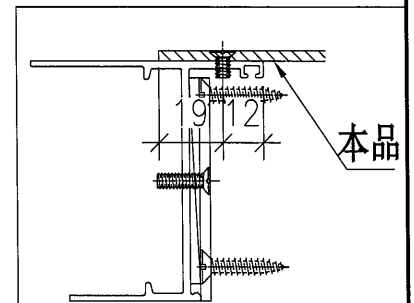
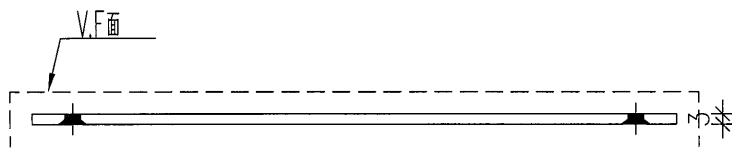
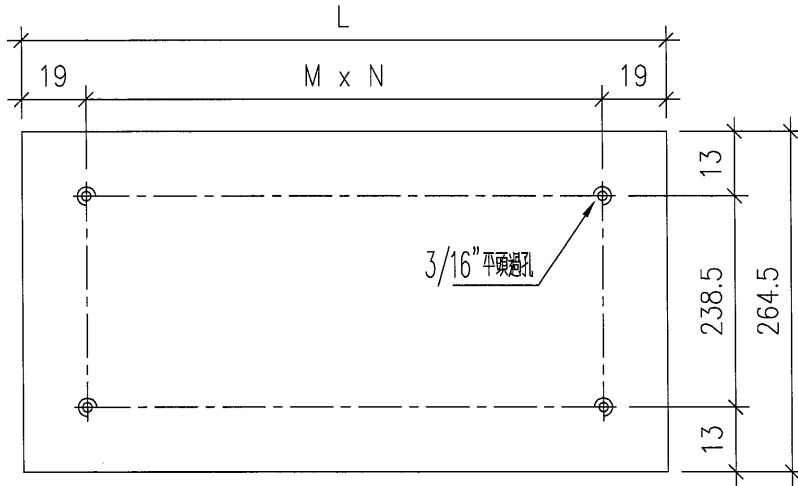


名稱	百頁鋁背板	制圖	DZL	2021.10.25	修改		
材料	3mm鋁板	復核	sde	-	日期		
顏色	EC-DG-D334232-ZD1(閃粉古銅)	批准			圖號	J853-AL275	

 美特鋁質 有限公司
MIDI Aluminium Fabricator Ltd.

工程號 J853 地盤 鏡上路/延平道

序號	物料編號	數量	位置	L	M	N
1	AL275A-1055	9	W08/T5	1041	334.3	3
2	AL275A-1440	7	W09/T5	1426	347.0	4
3	AL275A-605	1	W55L/T5	591	276.5	2
4	AL275A-605	1	W55AL/T5	591	276.5	2
5	AL275A-505	2	W54L/T5	491	226.5	2
6	AL275A-605	1	W17L/T5	591	276.5	2
7	AL275A-605	1	W68L/T5	591	276.5	2
8	AL275A-505	1	W94R/T5	491	226.5	2
9	AL275A-505	1	W51AR/T5	491	226.5	2
10	AL275A-505	2	W01R/T5	491	226.5	2
11	AL275A-505	6	W01AR/T5	491	226.5	2
12	AL275A-1430	1	W69/T5	1416	344.5	4
13	AL275A-1280	8	W11/T5	1266	307.0	4
14	AL275A-1280	1	W61/T5	1266	307.0	4
	合計:	42				



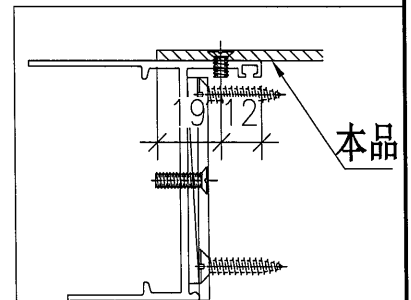
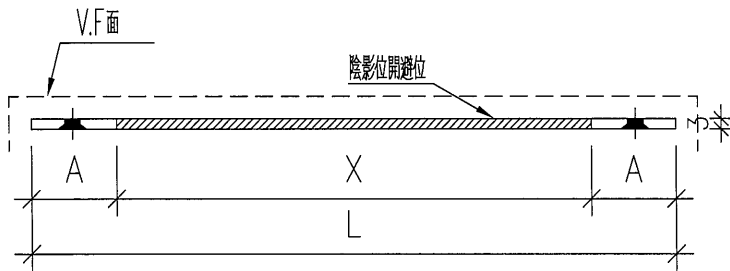
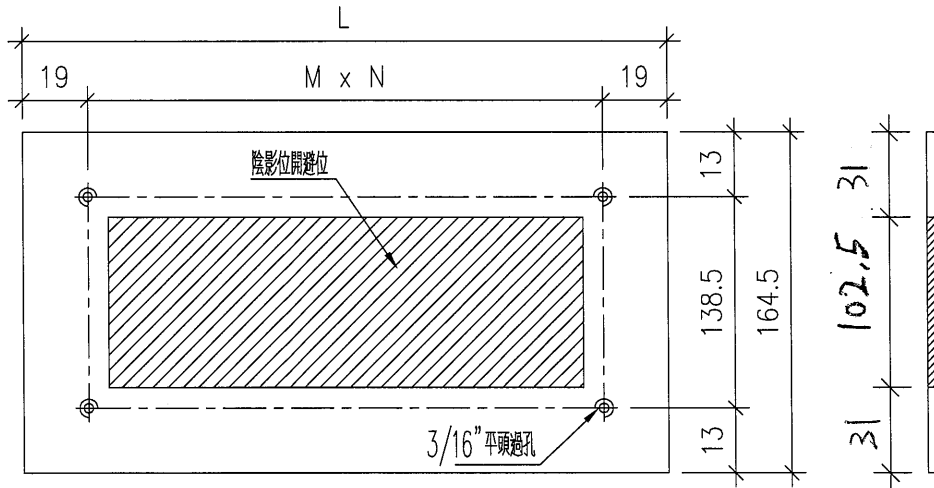
名稱	百頁鋁背板	制圖	DZL	2021.10.25	修改			
材料	3mm鋁	復核	sde	-	日期			
顏色	EC-DG-D334232-ZD1(閃粉古銅)	批准			圖號	J853-AL275A		



美特鋁質 有限公司
MIDI Aluminium Fabricator Ltd.

工程號 J853 地盤 錦上路/延平道

序號	物料編號	數量	位置	L	M	N	X	A
1	AL175-605	8	W07AL/T5	591	276.5	2	500.0	45.5
2	AL175-605	1	W07BL/T5	591	276.5	2	500.0	45.5
3	AL175-1055	9	W12A/T5	1041	334.3	3	950.0	45.5
4	AL175-1055	2	W12/T5	1041	334.3	3	950.0	45.5
合計:		20						



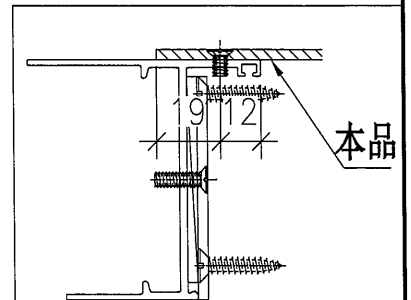
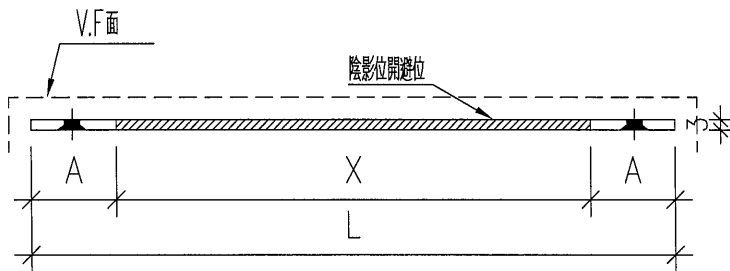
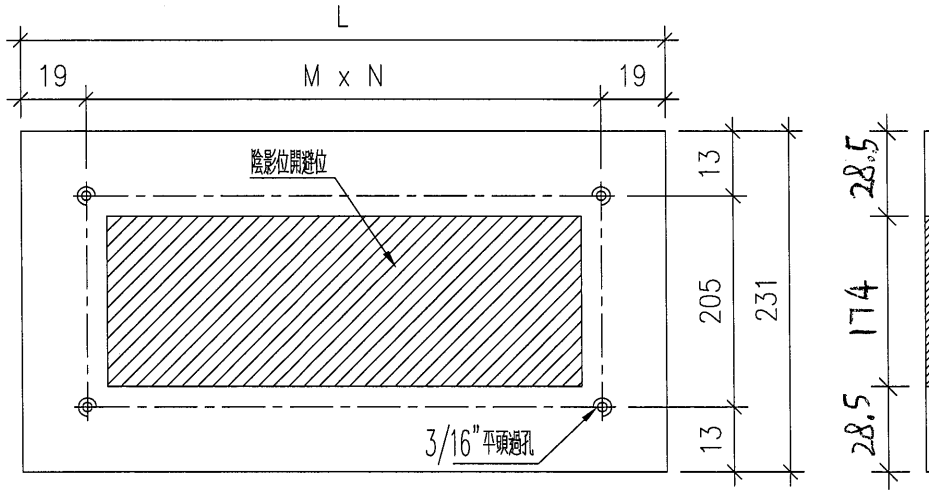
名稱	百頁鋁背板	制圖	DZL	2021.10.25	修改			
材料	3mm鋁板	復核	sde	-	日期			
顏色	EC-DG-D334232-ZD1(閃粉古銅)	批准			圖號	J853-AL175		



美特鋁質 有限公司
MIDI Aluminium Fabricator Ltd.

工程號 J853 地盤 錦上路/延平道

序號	物料編號	數量	位置	L	M	N	X	A
1	AL245-555	28	L01/T5	541	251.5	2	450.0	45.5
2	AL245-855	13	L02/T5	841	267.7	3	750.0	45.5
3	AL245-605	22	L08/T5	591	276.5	2	525.0	33
合計:		63						

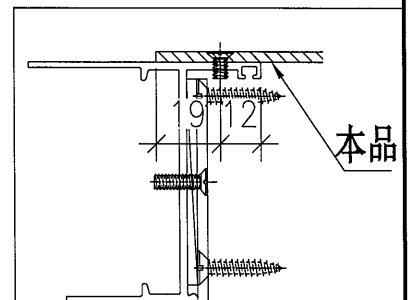
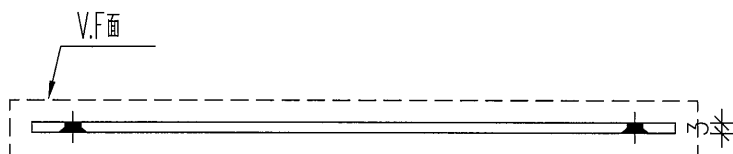
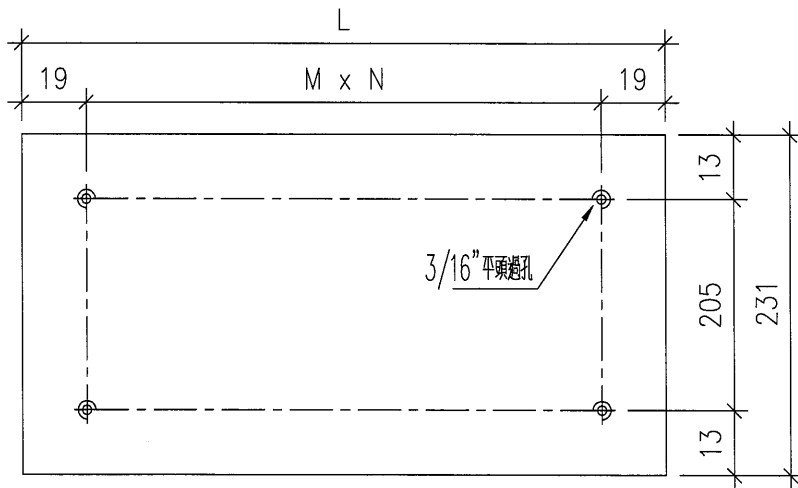


名稱	百頁鋁背板	制圖	DZL	2021.10.25	修改		
材料	3mm鋁	復核	sde	-	日期		
顏色	EC-DG-D334232-ZD1(閃粉古銅)	批准			圖號	J853-AL245	

 美特鋁質 有限公司
MIDI Aluminium Fabricator Ltd.

工程號 J853 地盤 錦上路/延平道

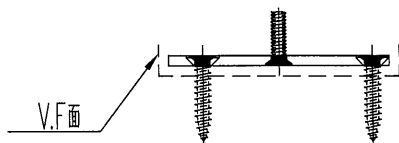
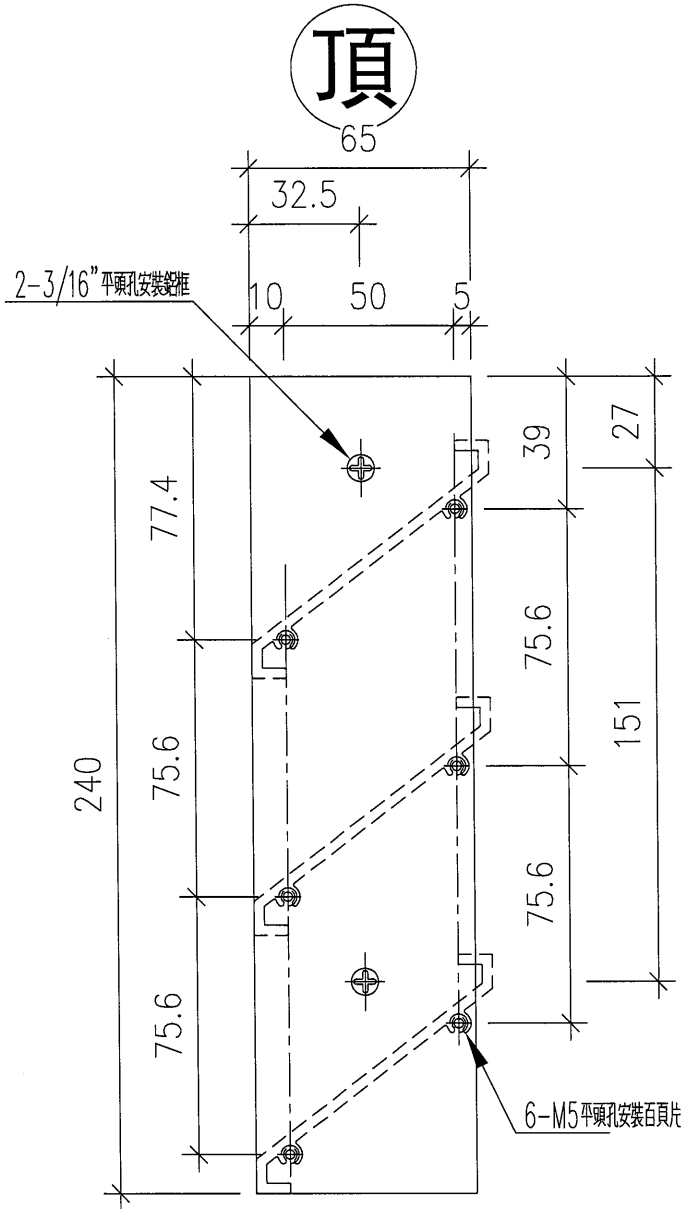
序號	物料編號	數量	位置	L	M	N
1	AL245A-905	1	L03/T5	891	284.3	3
2	AL245A-575	1	L04/T5	561	261.5	2
合計:		2				



名稱	百頁鋁背板	制圖	DZL	2021.10.25	修改			
材料	3mm鋁板	復核	sde	-	日期			
顏色	EC-DG-D334232-ZD1(閃粉古銅)	批准			圖號	J853-AL245A		

美特鋁質 有限公司
MIDI Aluminium Fabricator Ltd.

工程號 J853 地盤 錦上路/延平道



序號	物料編號	數量	位置
1	AL275-1L	9	W08/T5
2	AL275-1L	7	W09/T5
3	AL275-1L	12	W03/T5
4	AL275-1L	6	W03A/T5
5	AL275-1L	18	W04L/T5
6	AL275-1L	2	W05L/T5
7	AL275-1L	9	W05AL/T5
8	AL275-1L	1	W55L/T5
9	AL275-1L	1	W55AL/T5
10	AL275-1L	1	W15L/T5
11	AL275-1L	3	W15AL/T5
12	AL275-1L	6	W26AL/T5
13	AL275-1L	5	W26R/T5
14	AL275-1L	2	W54L/T5
15	AL275-1L	16	W04R/T5
16	AL275-1L	1	W94L/T5
17	AL275-1L	1	W17L/T5
18	AL275-1L	1	W68L/T5
19	AL275-1L	1	W94R/T5
20	AL275-1L	1	W51AR/T5
21	AL275-1L	2	W01R/T5
22	AL275-1L	6	W01AR/T5
23	AL275-1L	1	W69/T5
24	AL275-1L	8	W11/T5
25	AL275-1L	1	W61/T5
26	AL275-1L	4	W13
27	AL275-1L	4	W13
合計:		129	

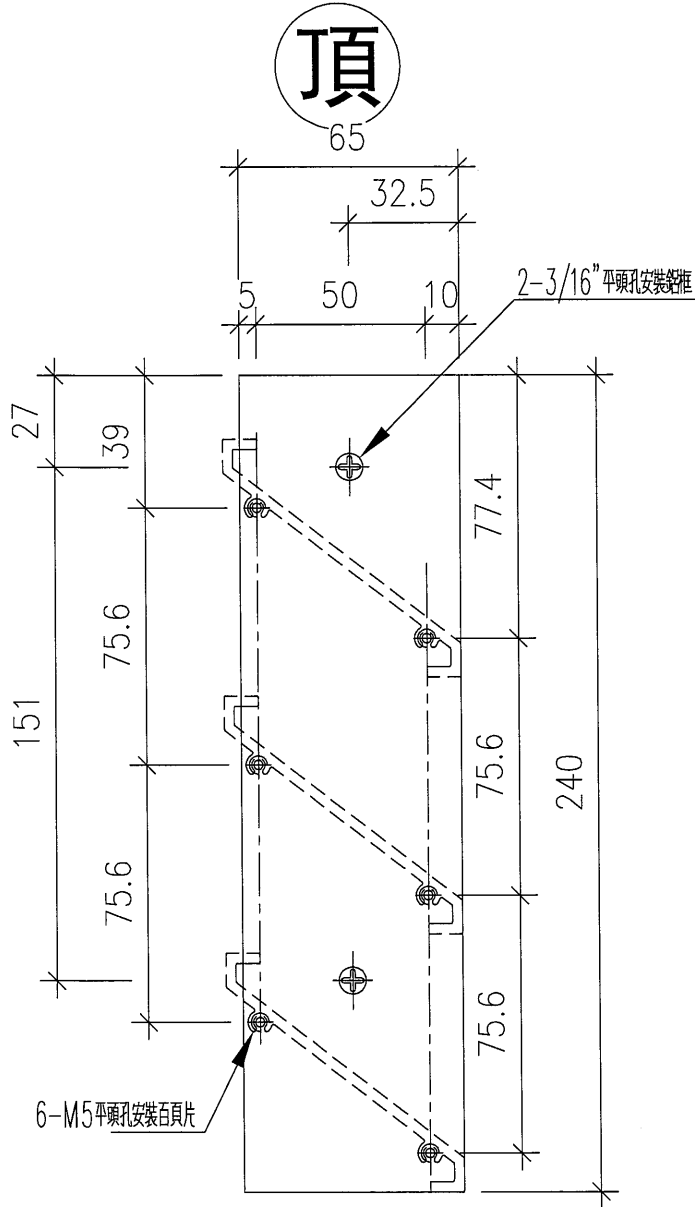
6-M5平頭孔安裝百頁片

本品

名稱	百頁玉折件	制圖	DZL	2021.10.25	修改		
材料	3mm鋁板	復核	sde	-	日期		
顏色	EC-DG-D334232-ZD1(閃粉古銅)	批准			圖號	J853-AL275-1L	

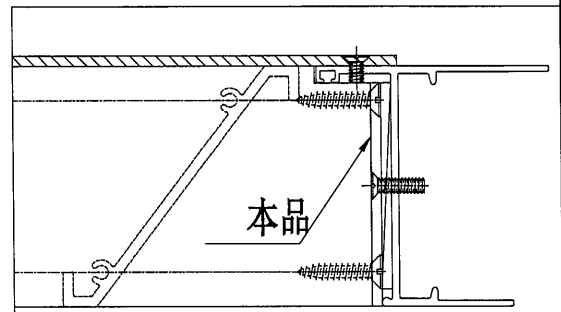
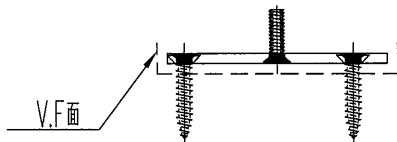
美特鋁質 有限公司
MIDI Aluminium Fabricator Ltd.

工程號 J853 地盤 錦上路/延平道



序號	物料編號	數量	位置
1	AL275-1R	9	W08/T5
2	AL275-1R	7	W09/T5
3	AL275-1R	12	W03/T5
4	AL275-1R	6	W03A/T5
5	AL275-1R	18	W04L/T5
6	AL275-1R	2	W05L/T5
7	AL275-1R	9	W05AL/T5
8	AL275-1R	1	W55L/T5
9	AL275-1R	1	W55AL/T5
10	AL275-1R	1	W15L/T5
11	AL275-1R	3	W15AL/T5
12	AL275-1R	6	W26AL/T5
13	AL275-1R	5	W26R/T5
14	AL275-1R	2	W54L/T5
15	AL275-1R	16	W04R/T5
16	AL275-1R	1	W94L/T5
17	AL275-1R	1	W17L/T5
18	AL275-1R	1	W68L/T5
19	AL275-1R	1	W94R/T5
20	AL275-1R	1	W51AR/T5
21	AL275-1R	2	W01R/T5
22	AL275-1R	6	W01AR/T5
23	AL275-1R	1	W69/T5
24	AL275-1R	8	W11/T5
25	AL275-1R	1	W61/T5
26	AL275-1R	4	W13
27	AL275-1R	4	W13
合計:		129	

6-M5平頭孔安裝百頁片



名稱	百頁玉折件	制圖	DZL	2021.10.25	修改		
材料	3mm鋁板	復核	sde	-	日期		
顏色	EC-DG-D334232-ZD1(閃粉古銅)	批准			圖號	J853-AL275-1R	

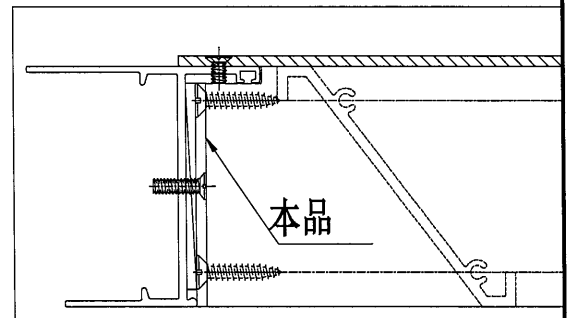
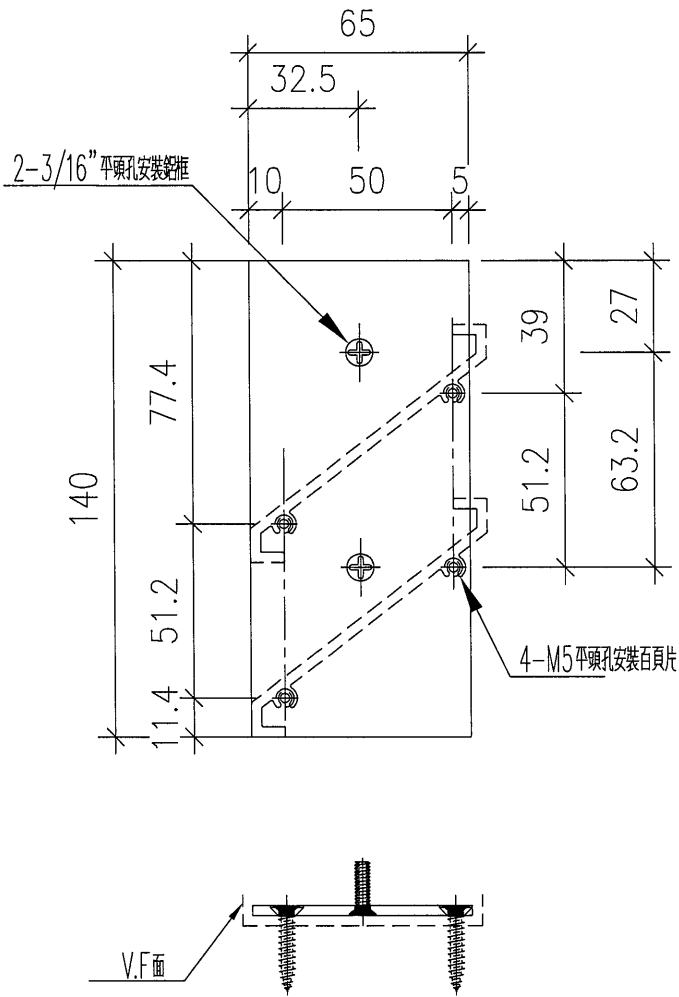


美特鋁質 有限公司
MIDI Aluminium Fabricator Ltd.

工程號	J853	地盤	錦上路/延平道
-----	------	----	---------

序號	物料編號	數量	位置
1	AL175-1L	8	W07AL/T5
2	AL175-1L	1	W07BL/T5
3	AL175-1L	9	W12A/T5
4	AL175-1L	2	W12/T5
合計:		20	

頂



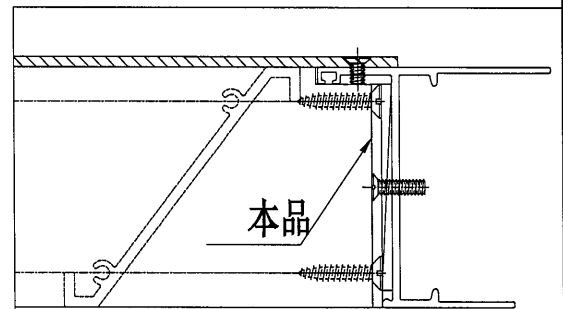
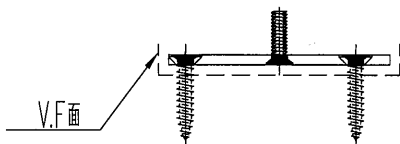
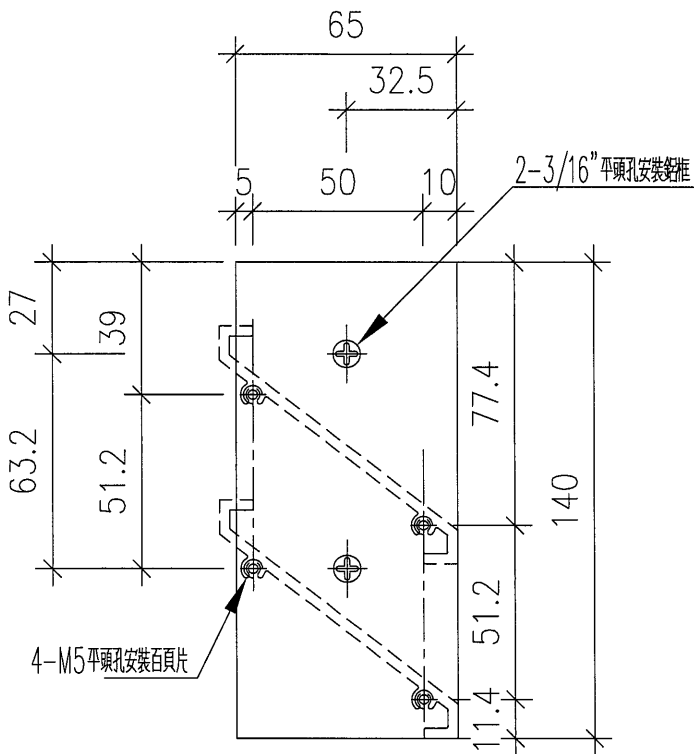
名稱	百頁玉折件	制圖	DZL	2021.10.25	修改		
材料	3mm鋁板	復核	sde	-	日期		
顏色	EC-DG-D334232-ZD1(閃粉古銅)	批准			圖號	J853-AL175-1L	

美特鋁質有限公司
MIDI Aluminium Fabricator Ltd.

工程號 J853 地盤 錦上路/延平道

序號	物料編號	數量	位置
1	AL175-1R	8	W07AL/T5
2	AL175-1R	1	W07BL/T5
3	AL175-1R	9	W12A/T5
4	AL175-1R	2	W12/T5
合計:		20	

頂



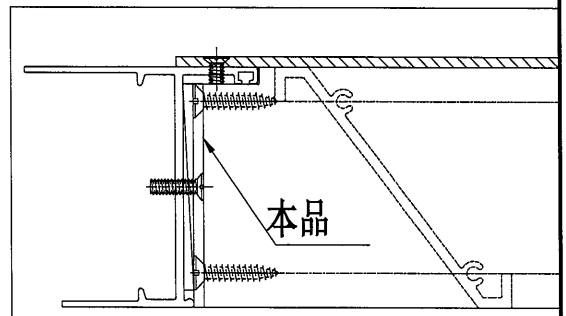
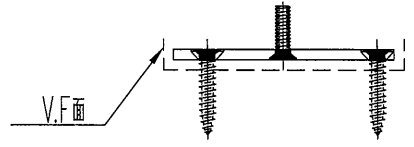
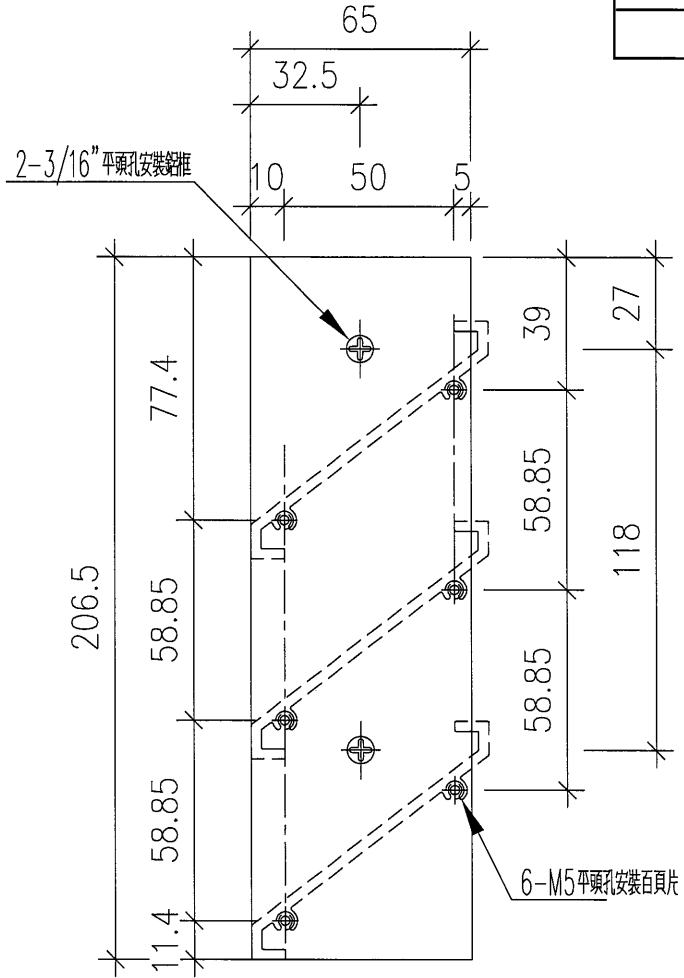
名稱	百頁玉折件	制圖	DZL	2021.10.25	修改		
材料	3mm鋁板	復核	sde	-	日期		
顏色	EC-DG-D334232-ZD1(閃粉古銅)	批准			圖號	J853-AL175-1R	

美特鋁質 有限公司
MIDI Aluminium Fabricator Ltd.

工程號 J853 地盤 錦上路/延平道

序號	物料編號	數量	位置
1	AL245-1L	28	L01/T5
2	AL245-1L	13	L02/T5
3	AL245-1L	1	L03/T5
4	AL245-1L	1	L04/T5
5	AL245-1L	22	L08/T5
合計:		65	

頂



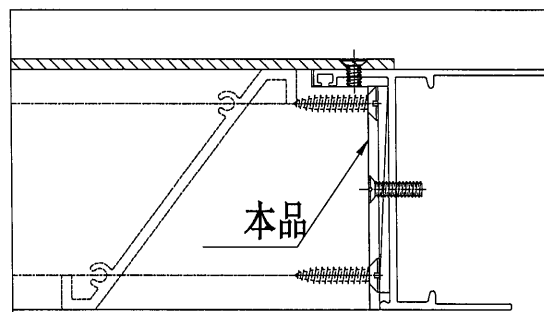
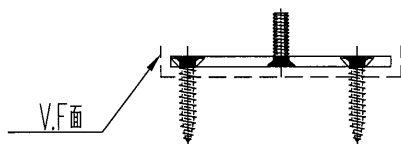
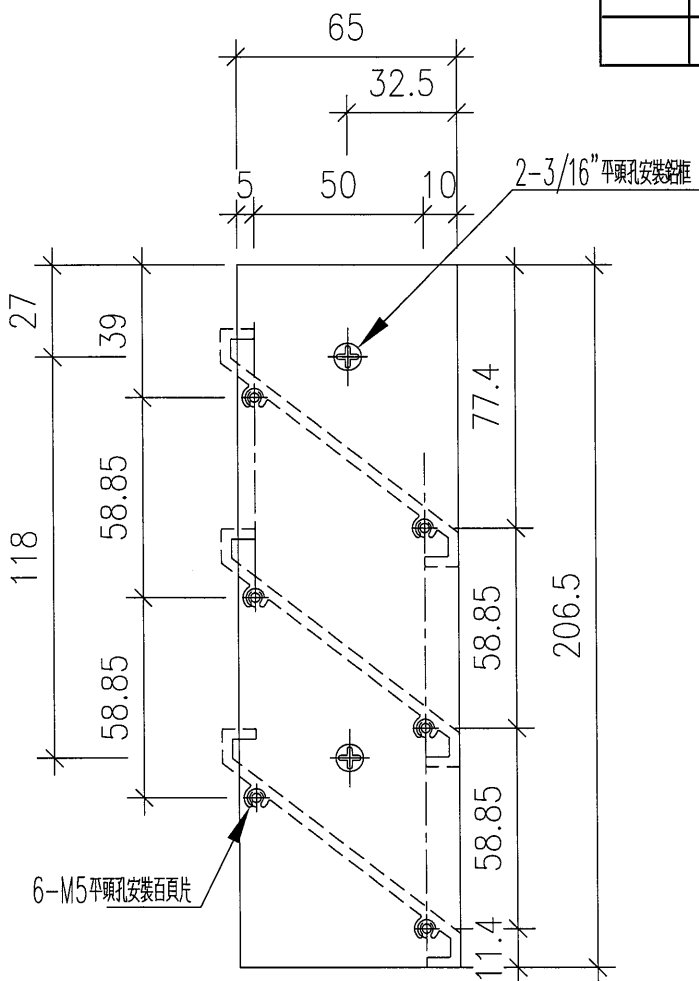
名稱	百頁玉折件	制圖	DZL	2021.10.25	修改		
材料	3mm鋁	復核	sde	-	日期		
顏色	EC-DG-D334232-ZD1(閃粉古銅)	批准			圖號	J853-AL245-1L	

美特鋁質有限公司
MIDI Aluminium Fabricator Ltd.

工程號 J853 地盤 錦上路/延平道

序號	物料編號	數量	位置
1	AL245-1R	28	L01/T5
2	AL245-1R	13	L02/T5
3	AL245-1R	1	L03/T5
4	AL245-1R	1	L04/T5
5	AL245-1R	22	L08/T5
合計:		65	

頂



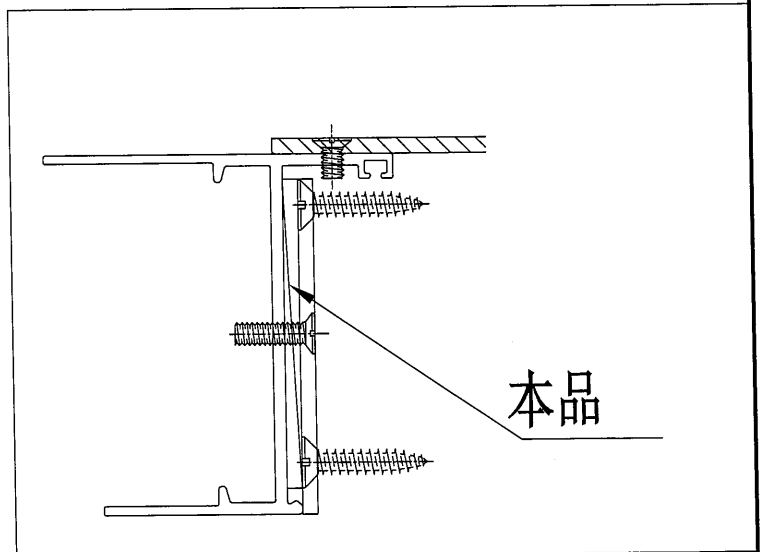
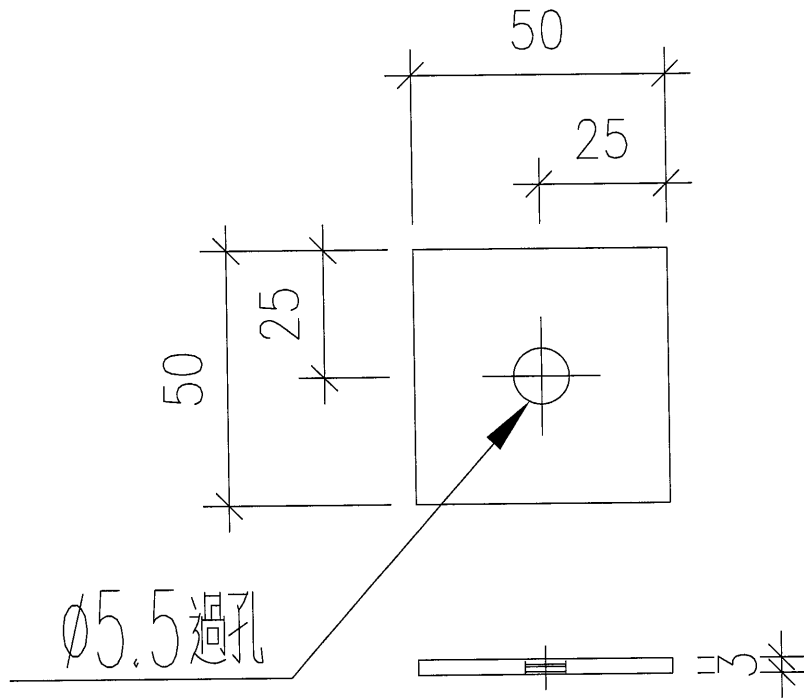
名稱	百頁玉折件	制圖	DZL	2021.10.25	修改		
材料	3mm鋁板	復核	sde	-	日期		
顏色	EC-DG-D334232-ZD1(閃粉古銅)	批准			圖號	J853-AL245-1R	



美特鋁質 有限公司
MIDI Aluminium Fabricator Ltd.

工程號	J853	地盤	錦上路/延平道
-----	------	----	---------

序號	物料編號	數量	位置
1	AL50-1	900	各百頁玉安裝墊巴
合計:		900	



名稱	百頁玉墊巴	制圖	DZL	2021.10.25	修改		
材料	3mm 鋁	復核	sde	-	日期		
顏色	MILL	批准			圖號	J853-AL50-1	