

工程指示 / 要求簡箋(E.I.)

工程指示編號：EI/4037 /21 修改版次：A
 工程編號：J853 工程名稱：延坪道住宅項目
 工程項目：T5 佛沙窗廠用背板
 收件人：生 然 發件人：Bear Lam 日期：28/12/2021

要求提供 / 確認 事項：

- | | | |
|------------------------------------|-------------------------------------|-------------------------------|
| <input type="checkbox"/> 初步鋁料 B.M. | <input type="checkbox"/> 加工拆圖，然後生產 | <input type="checkbox"/> 尺寸表 |
| <input type="checkbox"/> 正式鋁料 B.M. | <input type="checkbox"/> 技術上資料 / 指示 | <input type="checkbox"/> 報價 |
| <input type="checkbox"/> 配件 B.M. | <input type="checkbox"/> 樣辦或貨品說明書 | <input type="checkbox"/> 分判合約 |
| <input type="checkbox"/> 其他：_____ | | |

內容：

請依照附資料，生產背板

用於 T5 佛沙窗生產

請在 ASAP 前完成上列要求。

附有關圖紙 / 文件：

H7

以上項目為：

- 原合約工程包 原合約工程加 / 減賬 新工程報價

原因：-

分發東莞各部門：

- () 生產技術總監 連附件 () 技術部 連附件 () 生產部 連附件 () 機械設計部 連附件
 () 採購部 連附件 () 生產統籌部 連附件 施
 () 質檢部 連附件 () 會計部 連附件 () 報關組 連附件 () 其他 _____ 連附件

分發香港各部門：

- () 行政部 連附件 () 會計部 連附件 () 統籌部 連附件 () 工程部地盤科文 連附件
 () 採購部 連附件 () QS 部 連附件 () 維修部 連附件 () 其他 _____ 連附件

傳遞編號：

HK/2393/21

發件人簽署：

項目經理簽署：



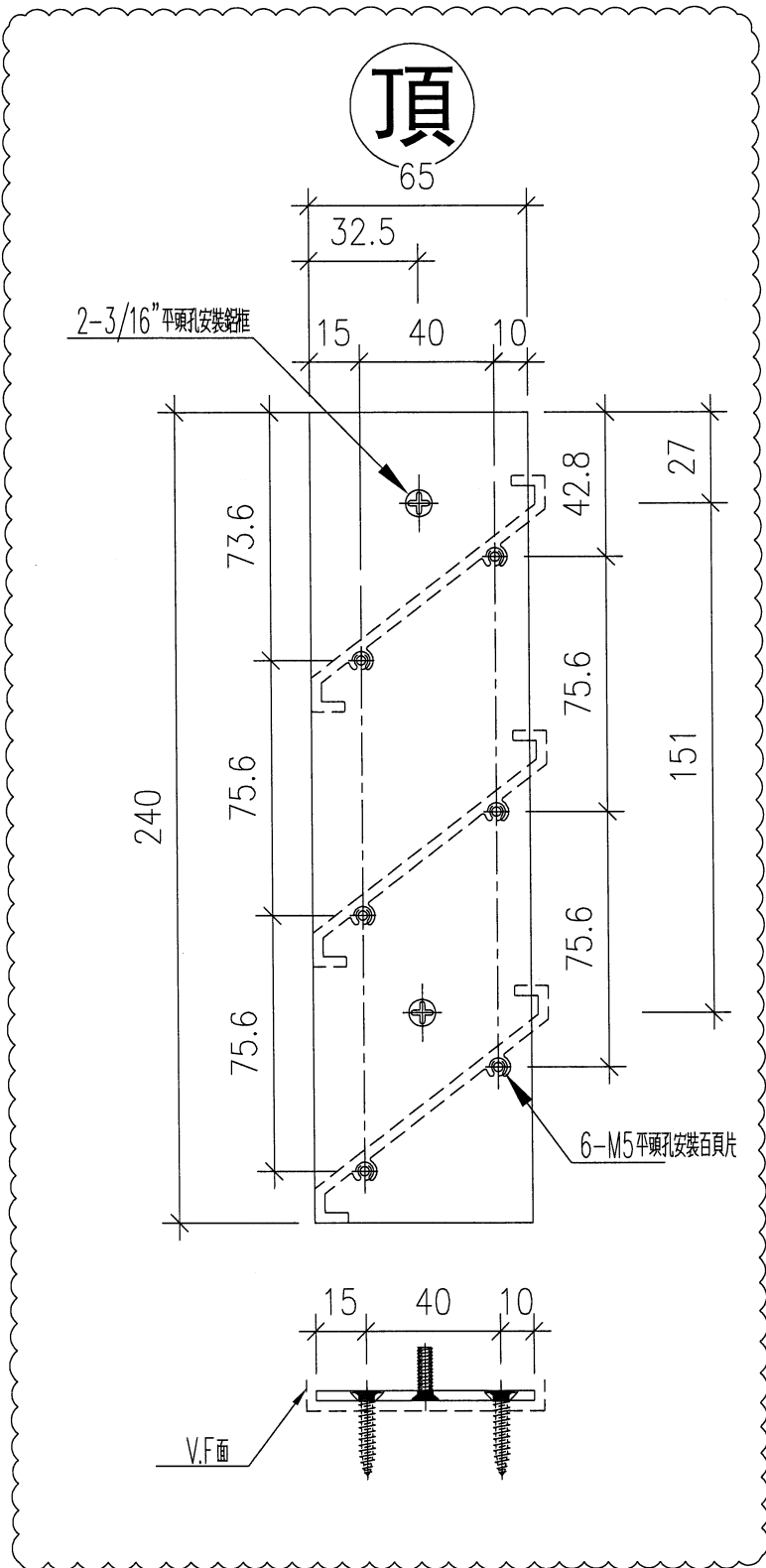
美特鋁質 有限公司
MIDI Aluminium Fabricator Ltd.

工程號

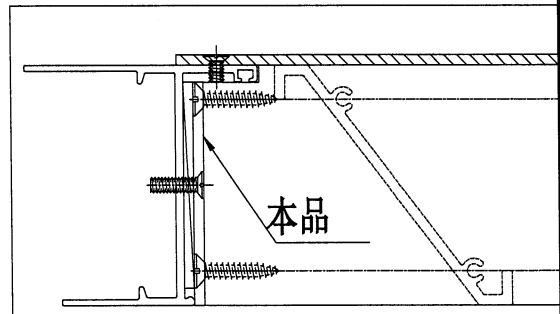
J853

地盤

錦上路/延平道



序號	物料編號	數量	位置
1	AL275-1L	9	W08/T5
2	AL275-1L	7	W09/T5
3	AL275-1L	12	W03/T5
4	AL275-1L	6	W03A/T5
5	AL275-1L	18	W04L/T5
6	AL275-1L	2	W05L/T5
7	AL275-1L	9	W05AL/T5
8	AL275-1L	1	W55L/T5
9	AL275-1L	1	W55AL/T5
10	AL275-1L	1	W15L/T5
11	AL275-1L	3	W15AL/T5
12	AL275-1L	6	W26AL/T5
13	AL275-1L	5	W26R/T5
14	AL275-1L	2	W54L/T5
15	AL275-1L	16	W04R/T5
16	AL275-1L	1	W94L/T5
17	AL275-1L	1	W17L/T5
18	AL275-1L	1	W68L/T5
19	AL275-1L	1	W94R/T5
20	AL275-1L	1	W51AR/T5
21	AL275-1L	2	W01R/T5
22	AL275-1L	6	W01AR/T5
23	AL275-1L	1	W69/T5
24	AL275-1L	8	W11/T5
25	AL275-1L	1	W61/T5
26	AL275-1L	4	W13
27	AL275-1L	4	W13
合計:		129	



名稱	百頁玉折件	制圖	DZL	2021.10.25	修改	A	
材料	3mm鋁板	復核	sde	-	日期	2021.12.28	
顏色	EC-DG-D334232-ZD1(閃粉古銅)	批准			圖號	J853-AL275-1L	



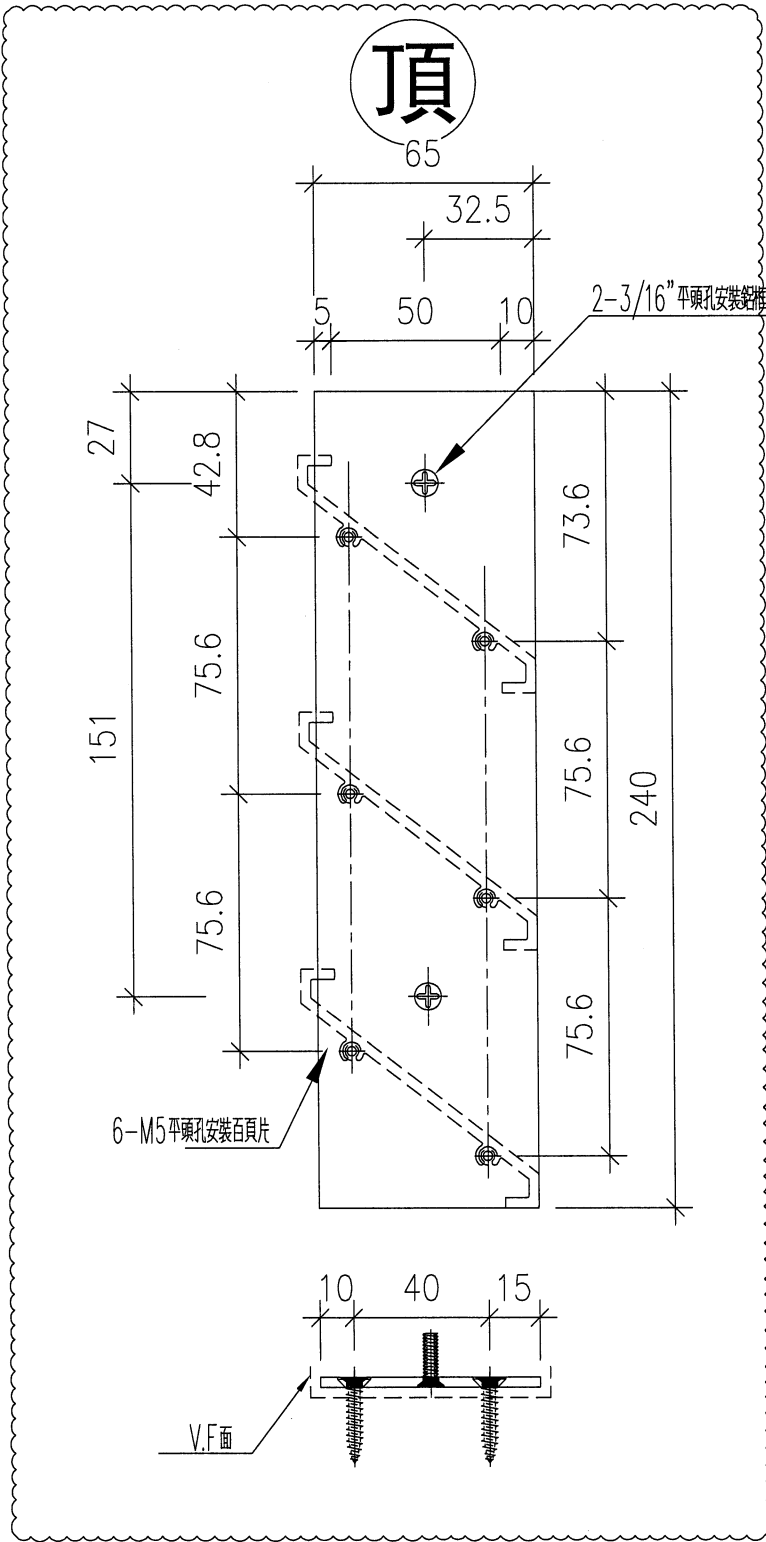
美特鋁質 有限公司
MIDI Aluminium Fabricator Ltd.

工程號

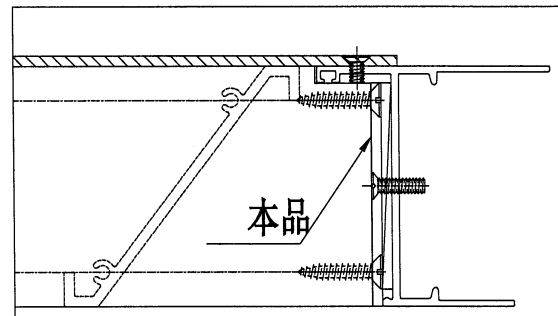
J853

地盤

錦上路/延平道



序號	物料編號	數量	位置
1	AL275-1R	9	W08/T5
2	AL275-1R	7	W09/T5
3	AL275-1R	12	W03/T5
4	AL275-1R	6	W03A/T5
5	AL275-1R	18	W04L/T5
6	AL275-1R	2	W05L/T5
7	AL275-1R	9	W05AL/T5
8	AL275-1R	1	W55L/T5
9	AL275-1R	1	W55AL/T5
10	AL275-1R	1	W15L/T5
11	AL275-1R	3	W15AL/T5
12	AL275-1R	6	W26AL/T5
13	AL275-1R	5	W26R/T5
14	AL275-1R	2	W54L/T5
15	AL275-1R	16	W04R/T5
16	AL275-1R	1	W94L/T5
17	AL275-1R	1	W17L/T5
18	AL275-1R	1	W68L/T5
19	AL275-1R	1	W94R/T5
20	AL275-1R	1	W51AR/T5
21	AL275-1R	2	W01R/T5
22	AL275-1R	6	W01AR/T5
23	AL275-1R	1	W69/T5
24	AL275-1R	8	W11/T5
25	AL275-1R	1	W61/T5
26	AL275-1R	4	W13
27	AL275-1R	4	W13
	合計:	129	



名稱	百頁玉折件	制圖	DZL	2021.10.25	修改	A	
材料	3mm鋁	復核	sde	-	日期	2021.12.28	
顏色	EC-DG-D334232-ZD1(閃粉古銅)	批准			圖號	J853-AL275-1R	



美特鋁質 有限公司
MIDI Aluminium Fabricator Ltd.

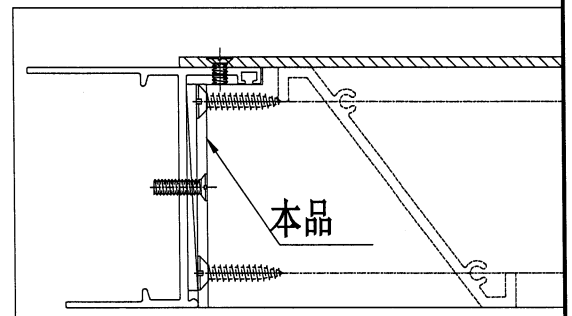
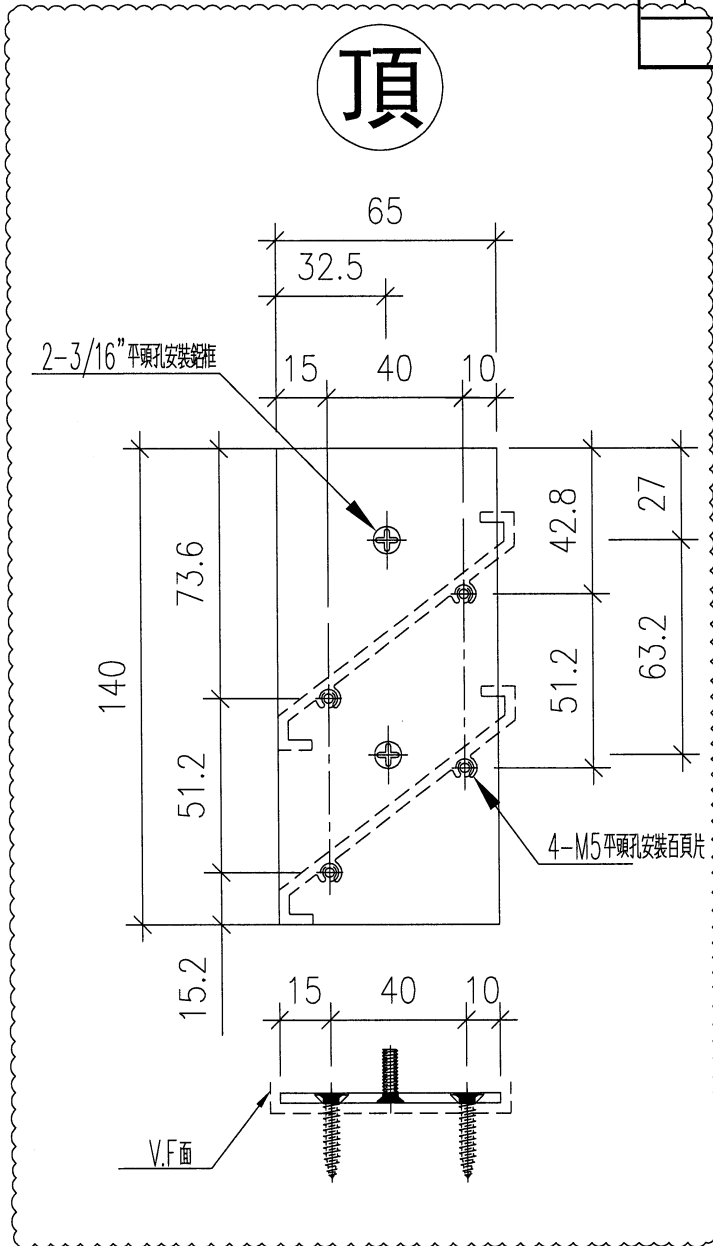
工程號

J853

地盤

錦上路/延平道

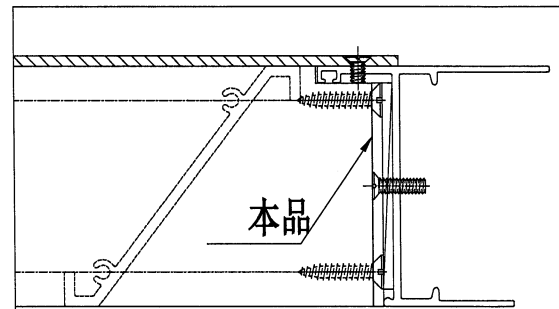
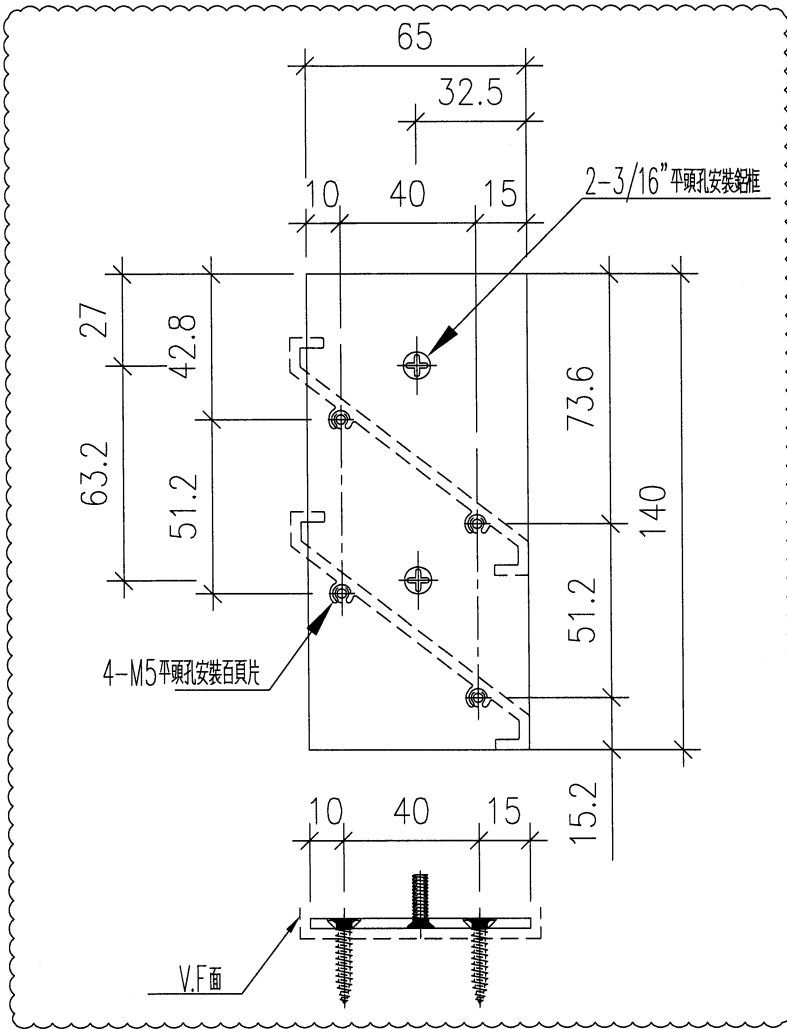
序號	物料編號	數量	位置
1	AL175-1L	8	W07AL/T5
2	AL175-1L	1	W07BL/T5
3	AL175-1L	9	W12A/T5
4	AL175-1L	2	W12/T5
合計:		20	



名稱	百頁玉折件	制圖	DZL	2021.10.25	修改	A		
材料	3mm鋁板	復核	sde	-	日期	2021.12.28		
顏色	EC-DG-D334232-ZD1(閃粉古銅)	批准			圖號	J853-AL175-1L		

序號	物料編號	數量	位置
1	AL175-1R	8	W07AL/T5
2	AL175-1R	1	W07BL/T5
3	AL175-1R	9	W12A/T5
4	AL175-1R	2	W12/T5
合計:		20	

頂



名稱	百頁玉折件	制圖	DZL	2021.10.25	修改	A		
材料	3mm鋁板	復核	sde	-	日期	2021.12.28		
顏色	EC-DG-D334232-ZD1(閃粉古銅)	批准			圖號	J853-AL175-1R		



美特鋁質 有限公司
MIDI Aluminium Fabricator Ltd.

工程號

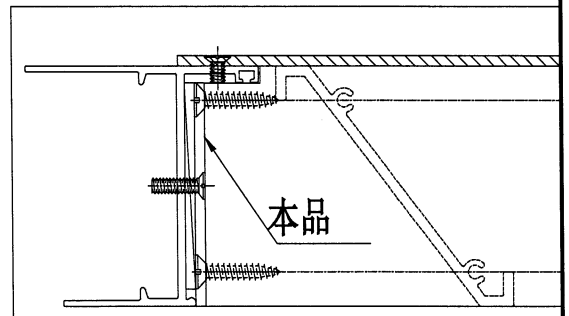
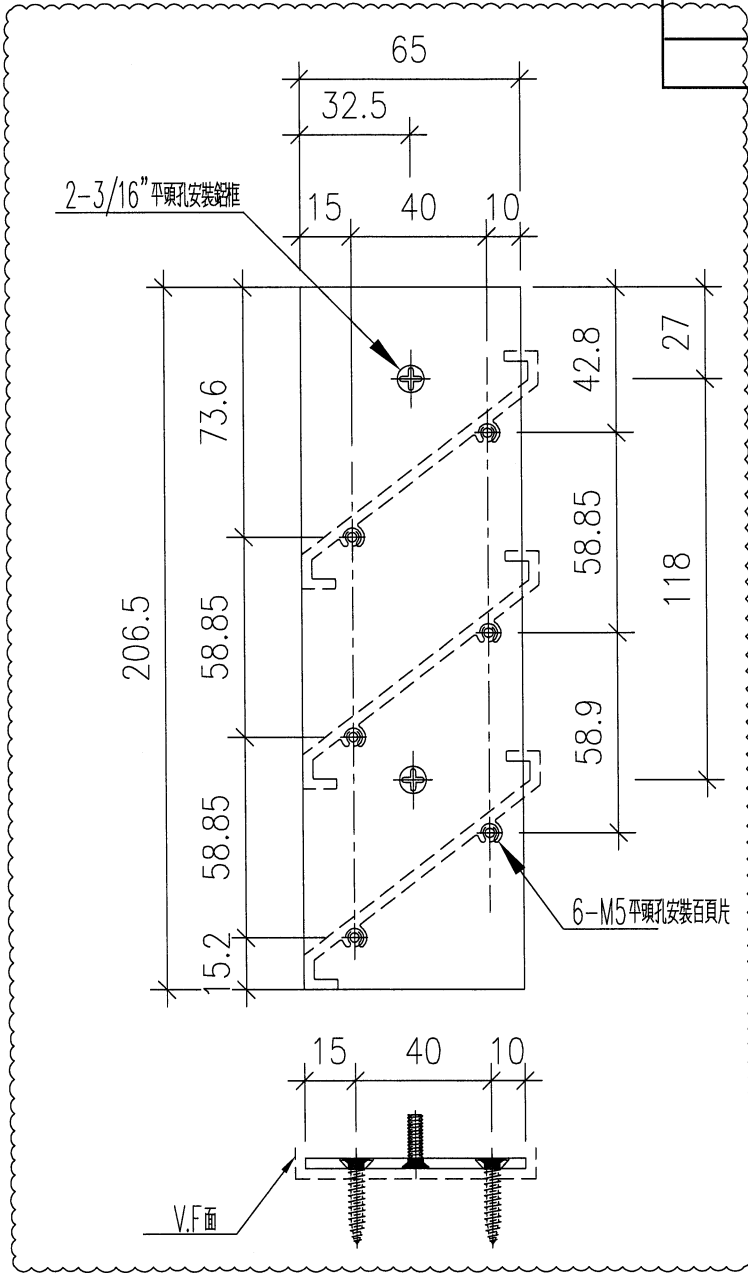
J853

地盤

錦上路/延平道

序號	物料編號	數量	位置
1	AL245-1L	28	L01/T5
2	AL245-1L	13	L02/T5
3	AL245-1L	1	L03/T5
4	AL245-1L	1	L04/T5
5	AL245-1L	22	L08/T5
合計:		65	

頂



名稱	百貝玉折件	制圖	DZL	2021.10.25	修改	A	
材料	3mm鋁板	復核	sde	-	日期	2021.12.28	
顏色	EC-DG-D334232-ZD1(閃粉古銅)	批准			圖號	J853-AL245-1L	



美特鋁質 有限公司
MIDI Aluminium Fabricator Ltd.

工程號

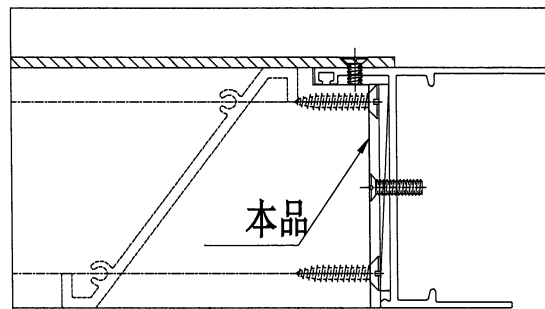
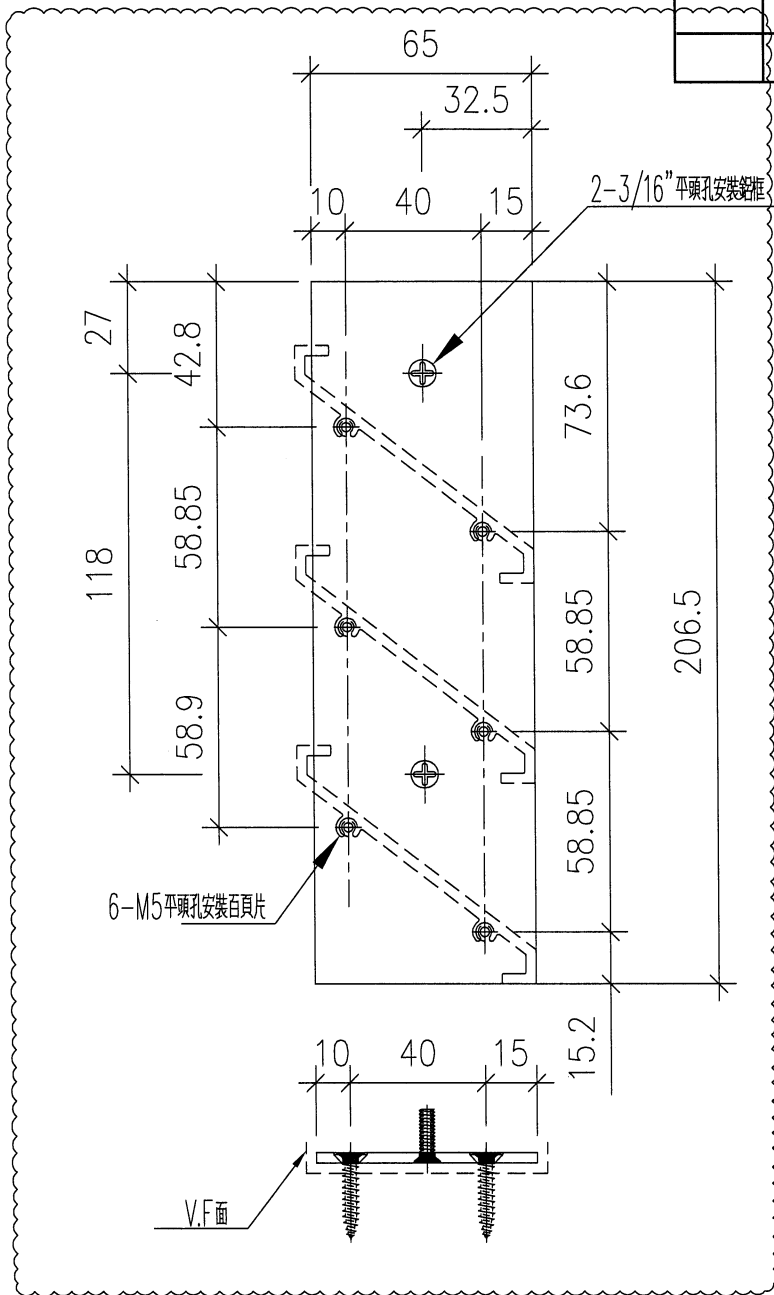
J853

地盤

錦上路/延平道

頂

序號	物料編號	數量	位置
1	AL245-1R	28	L01/T5
2	AL245-1R	13	L02/T5
3	AL245-1R	1	L03/T5
4	AL245-1R	1	L04/T5
5	AL245-1R	22	L08/T5
合計:		65	



名稱	百頁玉折件	制圖	DZL	2021.10.25	修改	A		
材料	3mm鋁板	復核	sde	-	日期	2021.12.28		
顏色	EC-DG-D334232-ZD1(閃粉古銅)	批准			圖號	J853-AL245-1R		