

工程指示 / 要求簡箋(E.I.)

工程指示編號：EI/ 3987 /21 修改版次： C
 工程編號： J853 工程名稱：延坪道住宅項目
 工程項目： T5 試模窗生產修改
 收件人： 生統 發件人： Joe Chan 日期： 7/12/2021

要求提供 / 確認 事項：

- () 初步鋁料 B.M. () 加工拆圖，然後生產 () 尺寸表
- () 正式鋁料 B.M. () 技術上資料 / 指示 () 報價
- () 配件 B.M. () 樣辦或貨品說明書 () 分判合約
- () 其他： _____

內容：

修改圖紙 2 張

請在 9/12/2021 前完成上列要求。

附有關圖紙 / 文件：

1+2頁 + PDF 檔

以上項目為：

- 原合約工程包 原合約工程加 / 減賬 新工程報價

原因：-

分發東莞各部門：

- () 生產技術總監 連附件 () 技術部 連附件 () 生產部 連附件 () 機械設計部 連附件
- () 採購部 連附件 () 生產統籌部 連附件 梅, TRACY
- () 質檢部 連附件 () 會計部 連附件 () 報關組 連附件 () 其他 _____ 連附件

分發香港各部門：

- () 行政部 連附件 () 會計部 連附件 () 統籌部 連附件 () 工程部地盤科文 連附件
- () 採購部 連附件 () QS 部 連附件 () 維修部 連附件 () 其他 _____ 連附件

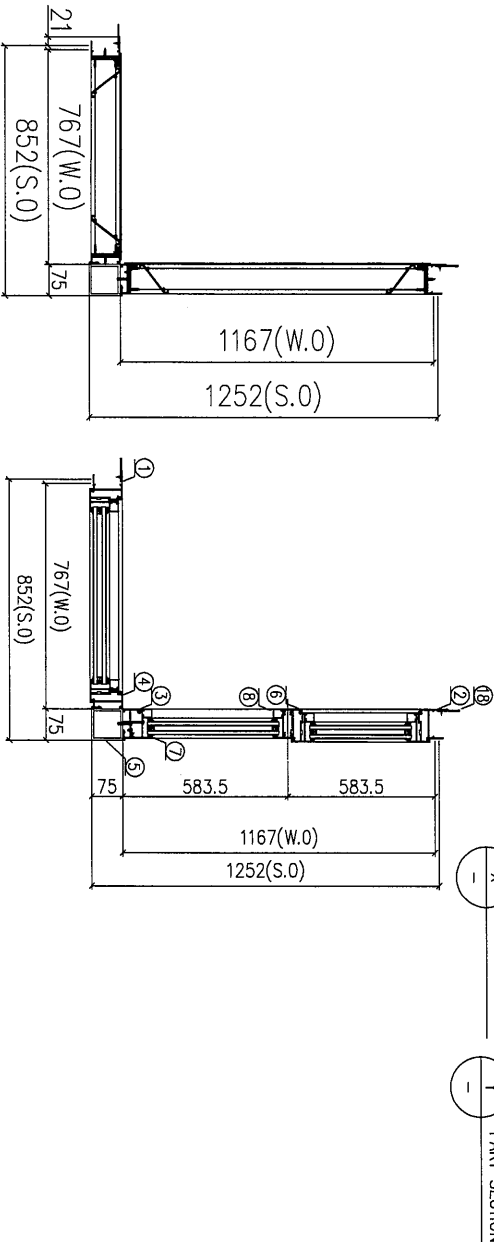
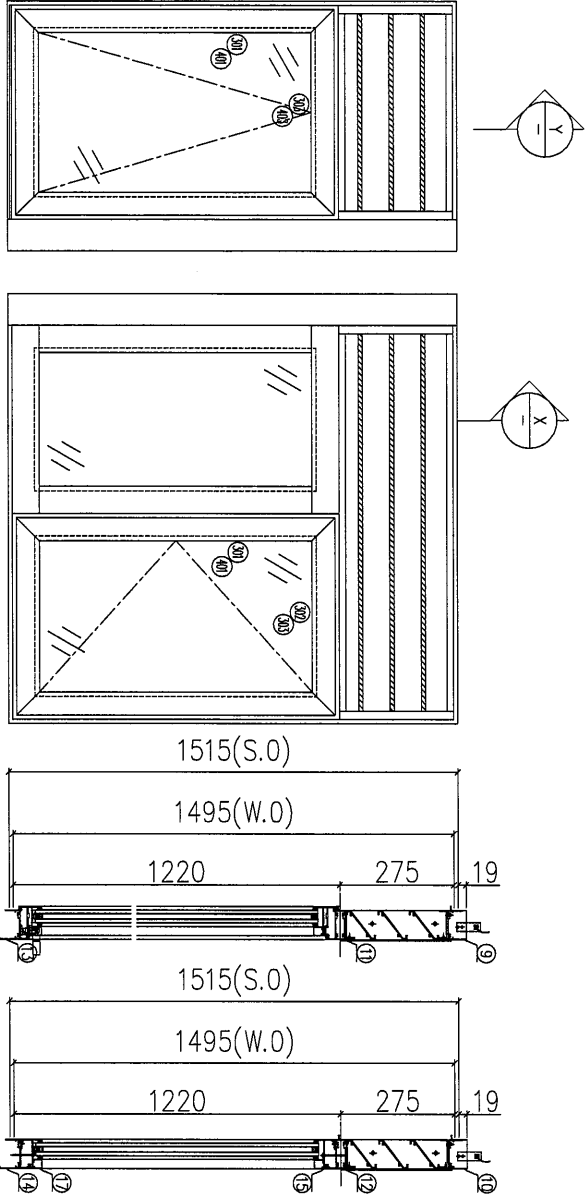
傳遞編號：

HK2232/ 21

發件人簽署：

項目經理簽署：

序號	涉及圖號	涉及圖號
1	W13/T5	佛沙 施工圖號 SC916
2		
3		
4		
5		



加工說明:
1、不需安裝配件;
2、窗玉用鑄角碼組裝, 用螺絲直接固定入框;
3、不需安裝百頁玉;
4、有加长綫巴;

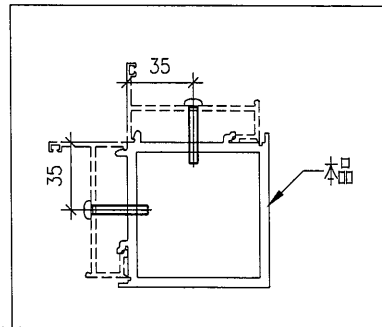
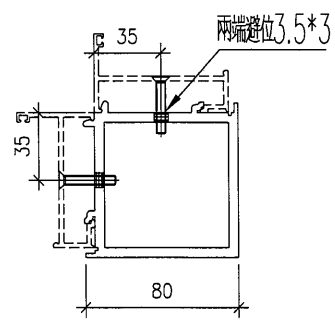
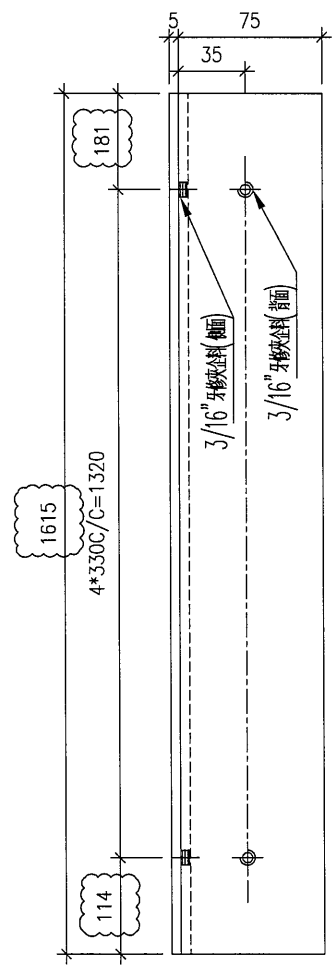
序號	材料編號	材料名稱	加工圖號	長度 L(M)	單位	數量	小計
1	X85948	生左邊框	85948-A-03	1573	支	1	1
2	X85948	生右邊框	85948-B-03	1573	支	1	1
3	X85961	生左夾企	85961-A1-1	1573	支	1	1
4	X85961	生右夾企	85961-B1-1	1573	支	1	1
5	X85983	90度轉角通	85983-A-1	1615	支	1	1
6	X85955	左生右腹中企	85955-A-1	1191.5	支	1	1
7	X85956	企反拍線	85956-B-C	1185.5	支	1	1
8	X85957	埋企玻璃線	單口開料	1089.5	支	2	2
9	X85946	生框頂橫	85946-B-12	742	支	1	1
10	X85946	生框頂橫	85946-B-13	1142	支	1	1
11	X85954	上生下生中橫	85954-B-12	742	支	1	1
12	X85954	上生下生中橫	85954-C-1	1142	支	1	1
13	X85947	生框底橫	85947-B2-14	732	支	1	1
14	X85947	生框底橫	85947-C-1	1132	支	1	1
15	X85956	橫反拍線	85956-2E	518	支	2	2
16							
17	X85957	橫玻璃線	單口開料	518	支	2	2
18	55*83巴	企向加长綫巴	55084-1573	1573	支	2	2
19	20*83巴	橫向加长綫巴	20030-827	827	支	1	1
20	20*83巴	橫向加长綫巴	20030-1227	1227	支	1	1
如下為生玉料							
301	X85952	生窗玉企	85952-A-33	1199.5	支	4	4
302	X85952	生窗玉橫	85952-A-34	568	支	2	2
303	X85952	生窗玉橫	85952-A-35	740	支	2	2
401	X85957	企玻璃線	單口開料	1128.5	支	4	4
402	X85957	橫玻璃線	單口開料	453	支	2	2
403	X85957	橫玻璃線	單口開料	630	支	2	2
503							
504							

 美特鋁質 有限公司
MIDI Aluminium Fabricator Ltd.

序號	物料編號	位置	數量	L	A	M	N	B
1	85963-A-1	W13/T5	1	1615				
2								
		合計	1					

工程號 轉角夾通 地盤 錦上路/延平道

頂



名稱	左生右梗中企	制圖	DZL	2021.10.30	修改	A		
材料	X85963	復核	sde	-	日期	2021.12.06		
顏色	JMQ213457 (古銅)	批准			圖號	J853-85963-A		