

工程指示 / 要求簡箋(E.I.)

工程指示編號：EI/3987B /21 修改版次：
 工程編號：J853 工程名稱：延坪道住宅項目
 工程項目：舊式木模窗圖紙更新
 收件人：生熟 發件人：Bear Lam 日期：23/11/2021

要求提供 / 確認 事項：

- () 初步鋁料 B.M. () 加工拆圖，然後生產 () 尺寸表
- () 正式鋁料 B.M. () 技術上資料 / 指示 () 報價
- () 配件 B.M. () 樣辦或貨品說明書 () 分判合約
- () 其他：_____

內容：

1. 修改圖紙 1 張：J853-85952-A

2. 新增圖紙 3 張：J853-1003-1

J853-25403-1

J853-40253-1

請在 _____ 前完成上列要求。

附有關圖紙 / 文件：

11 頁

以上項目為：

- 原合約工程包 原合約工程加 / 減賬 新工程報價

原因：-

分發東莞各部門：

- () 生產技術總監 連附件 () 技術部 連附件 () 生產部 連附件 () 機械設計部 連附件
- () 採購部 連附件 (/) 生產統籌部 連附件 核
- (/) 質檢部 王良 連附件 () 會計部 連附件 () 報關組 連附件 () 其他 _____ 連附件

分發香港各部門：

- () 行政部 連附件 () 會計部 連附件 () 統籌部 連附件 () 工程部地盤科文 連附件
- () 採購部 連附件 () QS 部 連附件 () 維修部 連附件 () 其他 _____ 連附件

傳遞編號：HK .2129/21

發件人簽署：[Signature]

項目經理簽署：[Signature]

圖則登記表 DRAWING REGISTER												
工程名稱 Project Title:		錦上路 / 試模窗		接收日期 Receiving Date (適用於客戶圖則)								
工程編號 Project No:		J-853		年								
				月								
				日								
分發予 Distributed To				發出日期 Issued Date								
				年	21	21						
				月	11	11						
				日	10	23						
圖則編號 Drg. No.		圖則名稱 Drawing Title		修訂編號 Revision No.								
		圖則登記表		1	-	✓						
W07L/T5		鋁窗組裝圖		2	-	✓						
W57L/T5		鋁窗組裝圖		3	-	✓						
W03/T5		鋁窗組裝圖		4	-	✓						
W08/T5		鋁窗組裝圖		5	-	✓						
W09/T5		鋁窗組裝圖		6	-	✓						
W04L/T5		鋁窗組裝圖		7	-	✓						
W94L/T5		鋁窗組裝圖		8	-	✓						
W51AR/T5		鋁窗組裝圖		9	-	✓						
W07BL/T5		鋁窗組裝圖		10	-	✓						
W05L/T5		鋁窗組裝圖		11	-	✓						
W68L/T5		鋁窗組裝圖		12	-	✓						
W55L/T5		鋁窗組裝圖		13	-	✓						
W15L/T5		鋁窗組裝圖		14	-	✓						
W17L/T5		鋁窗組裝圖		15	-	✓						
W01R/T5		鋁窗組裝圖		16	-	✓						
W54L/T5		鋁窗組裝圖		17	-	✓						
W13/T5		鋁窗組裝圖		18	-	✓						
L01/T5		鋁窗組裝圖		19	-	✓						
L02/T5		鋁窗組裝圖		20	-	✓						
L03/T5		鋁窗組裝圖		21	-	✓						
L04/T5		鋁窗組裝圖		22	-	✓						
L08/T5		鋁窗組裝圖		23	-	✓						
W69/T5		鋁窗組裝圖		24	-	✓						
W12/T5		鋁窗組裝圖		25	-	✓						
W11/T5		鋁窗組裝圖		26	-	✓						
W61/T5		鋁窗組裝圖		27	-	✓						
85956-1R		85956加工圖		28	-	✓						
85956-1L		85956加工圖		29	-	✓						
85956-2L		85956加工圖		30	-	✓						
85956-3L		85956加工圖		31	-	✓						
J853-302525-L2		J853-302525加工圖		32	-	✓						
J853-302525-R		J853-302525加工圖		33	-	✓						
J853-302525-L		J853-302525加工圖		34	-	✓						

鋁材開料總表

工程號碼: J853 工程名稱: 試模窗加力撐(T5)

序號	鋁料編號	名稱	表面處理		開料長度	實用長料總數量		浪費率(%)
			顏色	層厚		支數	長度	
1	10x4鋁巴				5800	1	5800	40.34
2	40x25x3鋁角				5800	1	5800	40.86
3	40x25x2.5鋁通				5800	6	34800	12.01

送至: _____

由: _____

日期: _____

簡短說明: _____

共5頁 第1頁

打印日期: 23/11/2021 打印時間: 10:07

工程號碼: J853, 工程名稱: 試模窗加力撐(T5)
開料長度: 5800, 總長料支數: 6, 總開料支數: 60
鋸片厚度(mm): 6, 料頭尾總切除(mm): 50, 浪費率(%): 12.01

鋁材開料清單 40x25x2.5鋁通

窗號	編號(用料狀況)	實用長度(長料開數)	需要 支數	開料 支數	長料 支數	餘料 支數	編號(剩餘長度)
W69	1	787.5	2	2	1	0	1@(4163)x1
W13	(餘料)1	664.0	2	2	0	1	1@(2823)x1
W09	(餘料)1	623.5	4	4	0	1	1@(305)x1
W12	2	578.5	2	2	1	0	2@(4581)x1
W11.W61	(餘料)2	543.5	8	8	0	1	2@(185)x1
W13	3	513.0	2	2	1	0	3@(4712)x1
W07L.W57L.W07BL.W05L.W68 L.W55L.W17L	4	505.0	14	5	1	0	4@(3195)x1
W07L.W57L.W07BL.W05L.W68 L.W55L.W17L	(餘料)3	505.0		9	0	1	3@(113)x1
W13	(餘料)4	487.0	2	2	0	1	4@(2209)x1
W03	(餘料)4	481.0	4	4	0	1	4@(261)x1
W69	5	478.5	2	2	1	0	5@(4781)x1
W08	(餘料)5	431.0	4	4	0	1	5@(3033)x1
W04L.W94L.W51AR.W01R.W54 L	6	405.0	10	3	1	0	6@(4517)x1
W04L.W94L.W51AR.W01R.W54 L	(餘料)5	405.0		7	0	1	5@(156)x1
W15L	(餘料)6	355.0	2	2	0	1	6@(3795)x1
W69	(餘料)6	312.5	2	2	0	1	6@(3158)x1

工程號碼: J853, 工程名稱: 試模窗加力撐(T5)
 開料長度: 5800, 總長料支數: 1, 總開料支數: 130
 鋸片厚度(mm): 6, 料頭尾總切除(mm): 50, 浪費率(%): 40.86

鋁材開料清單 40x25x3 鋁角

窗號	編號(用料狀況)	實用長度(長料開數)	需要 支數	開料 支數	長料 支數	餘料 支數	編號(剩餘長度)
25403-1	1	20.0	130	130	1	0	1@(2370)x1

工程號碼: J853, 工程名稱: 試模窗加力撐(T5)
 開料長度: 5800, 總長料支數: 1, 總開料支數: 110
 鋸片厚度(mm): 6, 料頭尾總切除(mm): 50, 浪費率(%): 40.34

鋁材開料清單 10x4铝巴

窗號	編號(用料狀況)	實用長度(長料開數)	需要 支數	開料 支數	長料 支數	餘料 支數	編號(剩餘長度)
1003-1	1	25.0		110			2340
1003-1	1	25.0	110	110	1	0	1@(2340)x1



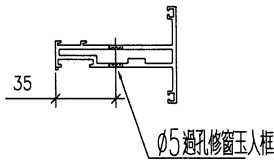
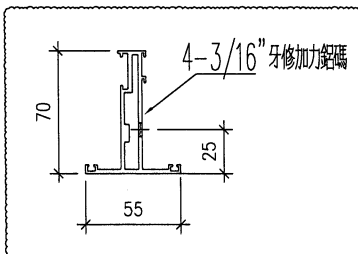
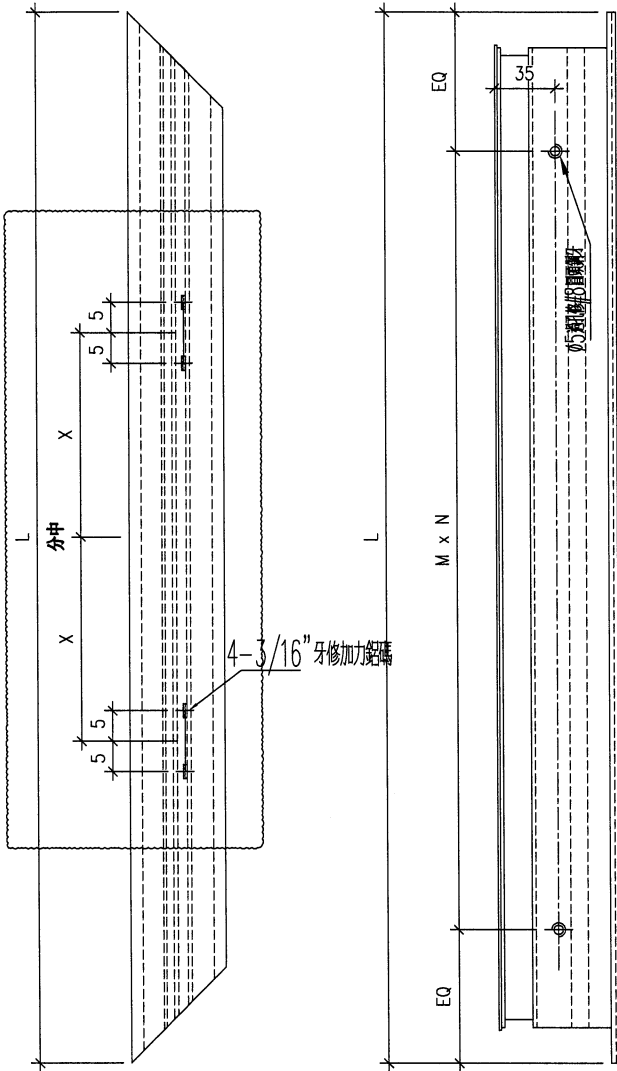
美特鋁質 有限公司
MIDI Aluminium Fabricator Ltd.

工程號

J853

地盤

錦上路/延平道



序號	物料編號	位置	數量	L	M	N	EQ	X
1	85952-A-01	W07L/T5	2	1221	300	3	160.5	250
2	85952-A-02	W07L/T5	2	581	300	1	140.5	0
3	85952-A-03	W57L/T5	2	1371	300	4	85.5	250
4	85952-A-04	W57L/T5	2	581	300	1	140.5	0
5	85952-A-05	W03/T5	4	1199.5	300	3	149.75	250
6	85952-A-06	W03/T5	4	557	300	1	128.5	0
7	85952-A-07	W08/T5	4	1199.5	300	3	149.75	250
8	85952-A-08	W08/T5	4	507	300	1	103.5	0
9	85952-A-09	W09/T5	4	1199.5	300	3	149.75	250
10	85952-A-10	W09/T5	4	699.5	300	1	199.75	0
11	85952-A-11	W04L/T5	2	1349.5	300	4	74.75	250
12	85952-A-12	W04L/T5	2	481	300	1	90.5	0
13	85952-A-13	W94L/T5	2	1349.5	300	4	74.75	250
14	85952-A-14	W94L/T5	2	481	300	1	90.5	0
15	85952-A-15	W51AR/T5	2	1349.5	300	4	74.75	250
16	85952-A-16	W51AR/T5	2	481	300	1	90.5	0
17	85952-A-17	W07BL/T5	2	1299.5	300	3	199.75	250
18	85952-A-18	W07BL/T5	2	581	300	1	140.5	0
19	85952-A-19	W05L/T5	2	1349.5	300	4	74.75	250
20	85952-A-20	W05L/T5	2	581	300	1	140.5	0
21	85952-A-21	W68L/T5	2	1349.5	300	4	74.75	250
22	85952-A-22	W68L/T5	2	581	300	1	140.5	0
23	85952-A-23	W55L/T5	2	1499.5	300	4	149.75	250
24	85952-A-24	W55L/T5	2	581	300	1	140.5	0
25	85952-A-25	W15L/T5	2	1349.5	300	4	74.75	250
26	85952-A-26	W15L/T5	2	431	300	1	65.5	0
27	85952-A-27	W17L/T5	2	1199.5	300	3	149.75	250
28	85952-A-28	W17L/T5	2	581	300	1	140.5	0
29	85952-A-29	W01R/T5	2	1199.5	300	3	149.75	250
30	85952-A-30	W01R/T5	2	481	300	1	90.5	0
31	85952-A-31	W54L/T5	2	1499.5	300	4	149.75	250
32	85952-A-32	W54L/T5	2	481	300	1	90.5	0
33	85952-A-33	W13/T5	4	1199.5	300	3	149.75	250
34	85952-A-34	W13/T5	2	563	300	1	131.5	0
35	85952-A-35	W13/T5	2	740	300	2	70	0
36	85952-A-36	W69/T5	2	1349.5	300	4	74.75	250
37	85952-A-37	W69/T5	2	554.5	300	1	127.25	0
38	85952-A-38	W12/T5	2	1299.5	300	3	199.75	250
39	85952-A-39	W12/T5	2	654.5	300	1	177.25	0
40	85952-A-40	W11/T5	4	1328	300	4	64	250
41	85952-A-41	W11/T5	4	619.5	300	1	159.75	0
42	85952-A-42	W61/T5	4	1478	300	4	139	250
43	85952-A-43	W61/T5	4	619.5	300	1	159.75	0
會計:			108					

名稱	生窗玉	制圖	DZL	2021.10.30	修改	A		
材料	X85952	復核	sde	-	日期	2021.11.20		
顏色	JMQ213457 (古銅)	批准			圖號	J853-85952-A		



美特鋁質 有限公司
MIDI Aluminium Fabricator Ltd.

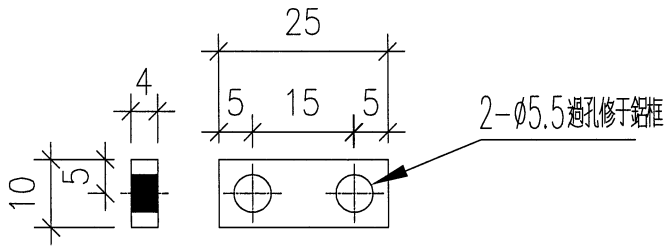
工程號

J853

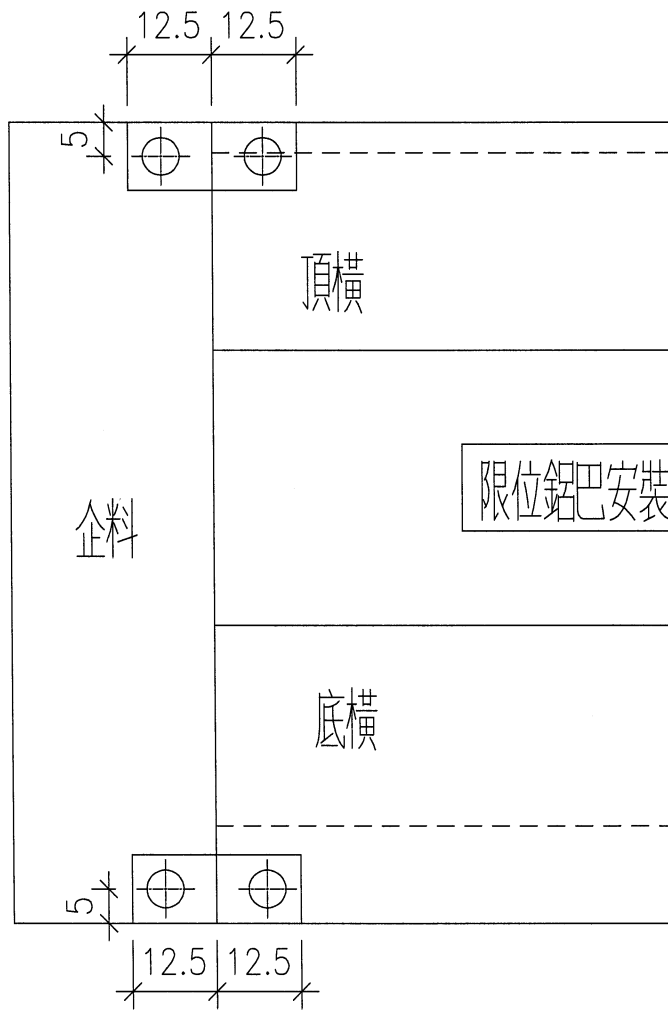
地盤

錦上路/延平道

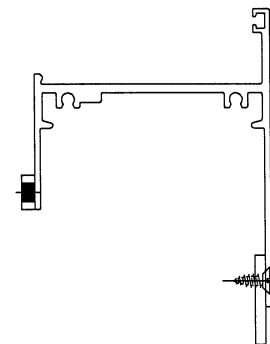
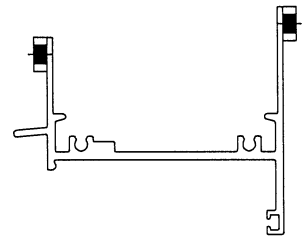
序號	物料編號	L	數量
1	1003-1	25	110
		合計	110



新增圖紙



限位鋁巴安裝示意圖



名稱	限位鋁巴	制圖	DZL	2021.10.30	修改		
材料	10*4巴	復核	sde	-	日期		
顏色	MILL	批准			圖號	J853-1003-1	



工程號

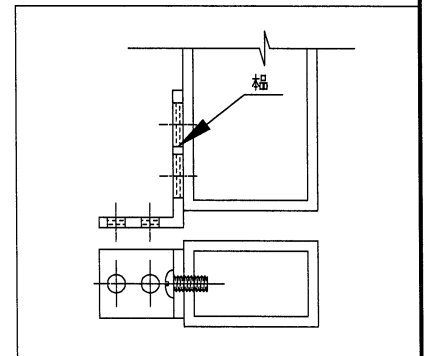
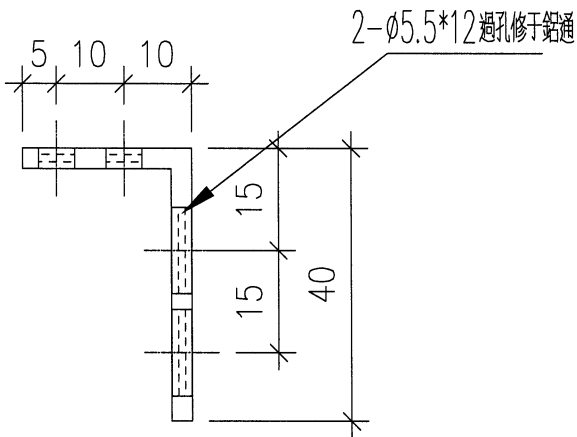
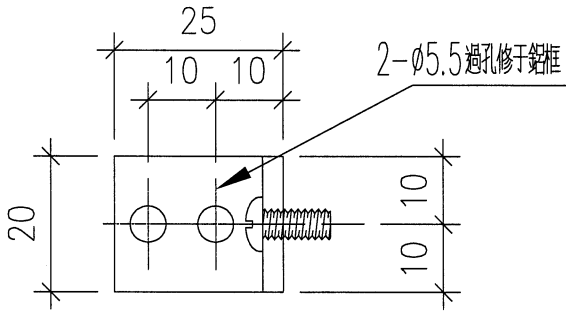
J853

地盤

錦上路/延平道

序號	物料編號	L	數量
1	25403-1	20	130
2			
3			

新增圖紙



名稱	加力撐鋁碼	制圖	DZL	2021.10.30	修改		
材料	25*40*3鋁	復核	sde	-	日期		
顏色	MILL	批准			圖號	J853-25403-1	



美特鋁質 有限公司
MIDI Aluminium Fabricator Ltd.

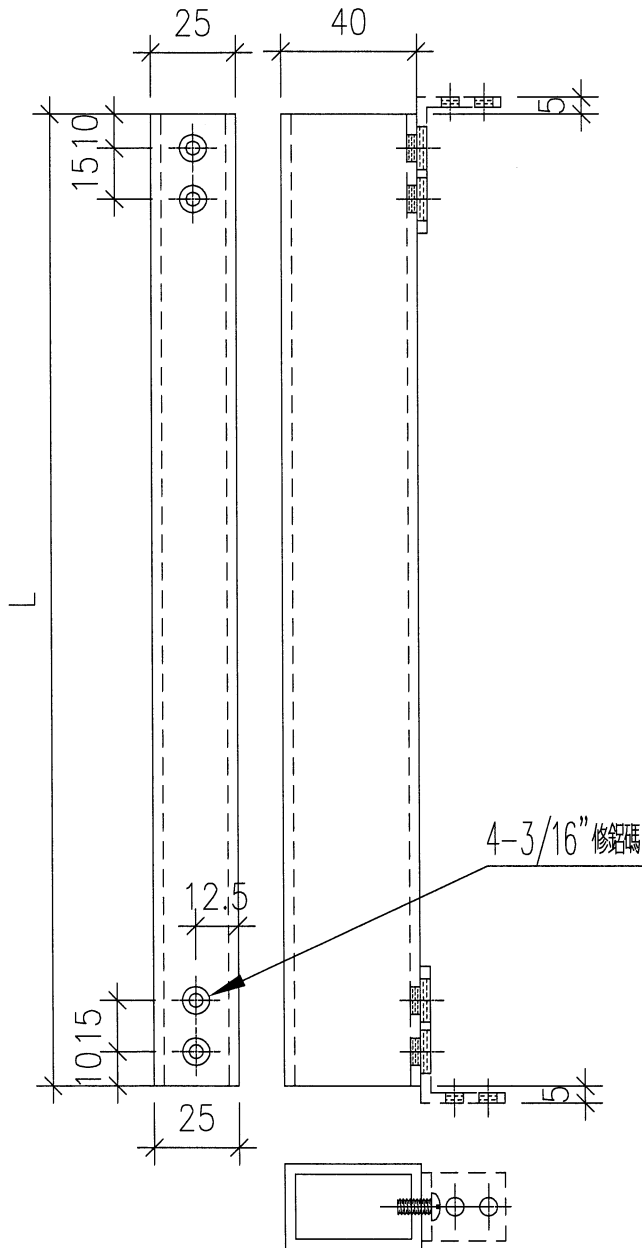
工程號

J853

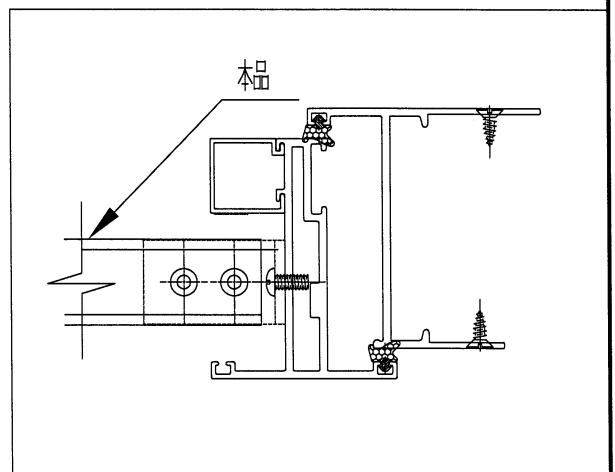
地盤

錦上路/延平道

序號	物料編號	L	數量	位置
1	40253-01	355	2	W15L
2	40253-02	405	10	W04L, W94L, W51AR, W01R, W54L
3	40253-03	431	4	W08
4	40253-04	478.5	2	W69
5	40253-05	481	4	W03
6	40253-06	487	2	W13
7	40253-07	505	14	W07L, W57L, W07BL, W05L, W68L, W55L, W17L
8	40253-08	543.5	8	W11, W61
9	40253-09	578.5	2	W12
10	40253-10	623.5	4	W09
11	40253-11	664	2	W13
12	40253-12	513	2	W13
13	40253-13	787.5	2	W69
14	40253-14	312.5	2	W69
		合計	60	



新增圖紙



名稱	加力撐鋁通	制圖	DZL	2021.10.30	修改		
材料	40*25*3鋁	復核	sde	-	日期		
顏色	MILL	批准			圖號	J853-40253-1	