



工程指示 / 要求簡箋(E.I.)

工程指示編號：EI/ 3987 /21 修改版次： A
 工程編號： J853 工程名稱：延坪道住宅項目
 工程項目： T5 試模窗生產 (用鋁料生產)
 收件人： 生統 發件人： Joe Chan 日期：12/11/2021

要求提供 / 確認 事項：

- | | | |
|------------------------------------|-------------------------------------|-------------------------------|
| <input type="checkbox"/> 初步鋁料 B.M. | <input type="checkbox"/> 加工拆圖，然後生產 | <input type="checkbox"/> 尺寸表 |
| <input type="checkbox"/> 正式鋁料 B.M. | <input type="checkbox"/> 技術上資料 / 指示 | <input type="checkbox"/> 報價 |
| <input type="checkbox"/> 配件 B.M. | <input type="checkbox"/> 樣辦或貨品說明書 | <input type="checkbox"/> 分判合約 |
| <input type="checkbox"/> 其他：_____ | | |

內容：

請依附件資料，生產試模窗，送佛沙模廠。

一 標籤需清晰標示 (頂) (底) (室內) (室外)

通用窗號

修改A：取消使用鋁摺件，改用鋁料做

請在 30 / 11 / 2021 前完成上列要求。

附有關圖紙 / 文件：

14103頁

以上項目為：

- 原合約工程包 原合約工程加 / 減賬 新工程報價

原因：-

分發東莞各部門：

- () 生產技術總監 連附件 () 技術部 連附件 () 生產部 連附件 () 機械設計部 連附件
 () 採購部 連附件 () 生產統籌部 連附件 梅
 () 質檢部 連附件 () 會計部 連附件 () 報關組 連附件 () 其他 _____ 連附件

分發香港各部門：

- () 行政部 連附件 () 會計部 連附件 () 統籌部 連附件 () 工程部地盤科文 連附件
 () 採購部 連附件 () QS 部 連附件 () 維修部 連附件 () 其他 _____ 連附件

傳遞編號： HK 2050 / 21

發件人簽署：
 項目經理簽署：



鋁材開料總表

工程號碼: J853 工程名稱: 試模窗(T5)

序號	鋁料編號	名稱	表面處理		開料長度	實用長料總數量		浪費率(%)
			顏色	層厚		支數	長度	
1	X85946				5800	4	23200	9.05
2	X85947				5800	4	23200	10.21
3	X85948				5800	15	87000	11.93
4	X85952				5800	19	110200	6.60
5	X85953				5200	2	10400	37.55
6	X85954				5800	3	17400	5.41
7	X85955				5800	2	11600	44.39
8	X85956				5800	3	17400	30.61
9	X85957				5800	20	116000	4.24
10	X85961				4800	1	4800	33.17
11	X85963				4600	1	4600	62.41
12	25x30x25x3	鋁槽			5800	1	5800	50.38
13	26x3巴				5800	3	17400	8.16
14	55x3巴				5800	18	104400	10.55

送至: _____

由: _____

日期: _____

簡短說明: _____

共16頁 第1頁

打印日期: 11/11/2021 打印時間: 17:42

工程號碼: J853, 工程名稱: 試模窗(T5)

開料長度: 4800, 總長料支數: 1, 總開料支數: 2

鋸片厚度(mm): 6, 料頭尾總切除(mm): 50, 浪費率(%): 33.17

鋁材開料清單 X85961

窗號	編號(用料狀況)	實用長度(長料開數)	需要 支數	開料 支數	長料 支數	餘料 支數	編號(剩餘長度)
W13/T5	1, 1	1573.0	2	2	1	1	1@(3171)x1 1@(1592)x1

工程號碼:J853, 工程名稱:試模窗(T5)

開料長度:5800, 總長料支數:18, 總開料支數:58

鋁材開料清單 55x3巴

鋸片厚度(mm):6, 料頭尾總切除(mm):50, 浪費率(%):10.55

窗號	編號(用料狀況)	實用長度(長料開數)	需要 支數	開料 支數	長料 支數	餘料 支數	編號(剩餘長度)
W61/T5	1-2	2563.0	4	4	2	0	1-2@(612)x2
W11/T5	3-4	2413.0		4	2	0	3-4@(912)x2
W54L, W55L/T5	5-6	1873.0		3	2	0	5@(1992)x1 6@(3871)x1
W55L/T5	(餘料)5	1873.0		1	0	1	5@(113)x1
W05L/T5, W15L, W68L/T5, W69/T5, W94L/T5	7-11	1723.0		10	5	0	7@(2292)x1 8@(4021)x1 9@(2292)x1 10@(563)x1 11@(2292)x1
W04L/T5, W15L, W68L/T5, W69/T5	(餘料)6-9	1723.0		6	0	4	6@(413)x1 7-9@(563)x3
W03/T5, W08/T5, W09/T5, W13/T5	12-15	1573.0		8	4	0	12@(4171)x1 13@(2592)x1 14@(1013)x1 15@(2592)x1
W03/T5, W08/T5, W09/T5	(餘料)11-13	1573.0		4	0	3	11@(713)x1 12-13@(1013)x2
W09/T5	16	1560.0		1	1	0	16@(4184)x1
W09/T5	(餘料)15	1560.0		1	0	1	15@(1026)x1
W69/T5	(餘料)16	1550.0		2	0	1	16@(1072)x1
W11/T5	17	1400.0		2	1	0	17@(2938)x1
W61/T5	(餘料)17	1400.0		2	0	1	17@(126)x1
W08/T5	18	1175.0		2	1	0	18@(3388)x1
W68L/T5	(餘料)3-4	725.0		2	0	2	3-4@(181)x2
L04/T5	(餘料)11-12	695.0		2	0	2	11@(12)x1 12@(312)x1
L04/T5	(餘料)1-2, 6-7	323.0		4	0	4	1-2@(283)x2 6@(84)x1 7@(234)x1

工程號碼: J853, 工程名稱: 試模窗(T5)

開料長度: 5800, 總長料支數: 3, 總開料支數: 16

鋸片厚度(mm): 6, 料頭尾總切除(mm): 50, 浪費率(%): 8.16

鋁材開料清單 26x3巴

窗號	編號(用料狀況)	實用長度(長料開數)	需要支數	開料支數	長料支數	餘料支數	編號(剩餘長度)
W09/T5	1	1560.0	1	1	1	0	1@(4184)x1
W69/T5	(餘料)1	1550.0	1	1	0	1	1@(2628)x1
W61/T5	2	1400.0	2	1	1	0	2@(4344)x1
W11/T5	(餘料)1	1400.0		1	0	1	1@(1222)x1
W03/T5	(餘料)2	1275.0	1	1	0	1	2@(3063)x1
W13/T5	(餘料)2	1227.0	1	1	0	1	2@(1830)x1
W08/T5	(餘料)1	1175.0	1	1	0	1	1@(41)x1
W13/T5	(餘料)2	827.0	1	1	0	1	2@(997)x1
W55L/T5	3	725.0	3	1	1	0	3@(5019)x1
W05L/T5, W68L/T5	(餘料)2-3	725.0		2	0	2	2@(266)x1 3@(4288)x1
L04/T5	(餘料)3	695.0	1	1	0	1	3@(3587)x1
W04L/T5, W54L, W94L/T5	(餘料)3, 3, 3	625.0	3	3	0	3	3@(2956)x1 3@(2325)x1 3@(1694)x1
W15L	(餘料)3	575.0	1	1	0	1	3@(1113)x1

(5)

工程號碼:J853, 工程名稱:試模窗(T5)

開料長度:5800, 總長料支數:1, 總開料支數:28

鋁材開料清單 25×30×25×3

鋸片厚度(mm):6, 料頭尾總切除(mm):50, 浪費率(%):50.38

窗號	編號(用料狀況)	實用長度(長料開數)	需要 支數	開料 支數	長料 支數	餘料 支數	編號(剩餘長度)
W04L/T5, W05L/T5, W11/T5, W15L, W54L, W55L/T5, W61/T5, W69/T5	1, 1, 1, 1, 1, 1, 1, 1, 1, 1, 1, 1, 1, 1, 1, 1, 1, 1, 1, 1	95.0	28	28	1	19	1@(5649)x1 1@(5548)x1 1@(5447)x1 1@(5346)x1 1@(5144)x1 1@(4942)x1 1@(4740)x1 1@(4538)x1 1@(4437)x1 1@(4336)x1 1@(4235)x1 1@(4134)x1 1@(4033)x1 1@(3932)x1 1@(3730)x1 1@(3528)x1 1@(3326)x1 1@(3124)x1 1@(3023)x1 1@(2922)x1

工程號碼:J853, 工程名稱:試模窗(T5)
開料長度:4600, 總長料支數:1, 總開料支數:1

鋁材開料清單 X85963

鋸片厚度(mm):6, 料頭尾總切除(mm):50, 浪費率(%):62.41

窗號	編號(用料狀況)	實用長度(長料開數)	需要 支數	開料 支數	長料 支數	餘料 支數	編號(剩餘長度)
W13/T5	1	1673.0	1	1	1	0	1@(2871)x1

工程號碼: J853, 工程名稱: 試模窗(T5)

開料長度: 5800, 總長料支數: 20, 總開料支數: 128

鋸片厚度(mm): 6, 料頭尾總切除(mm): 50, 浪費率(%): 4.24

鋁材開料清單 X85957

窗號	編號(用料狀況)	實用長度(長料開數)	需要支數	開料支數	長料支數	餘料支數	編號(剩餘長度)
W54L	1	1428.5	4	2	1	0	1@(2881)x1
W55L/T5	(餘料)1	1428.5		2	0	1	1@(12)x1
W61/T5	2	1407.0	4	4	1	0	2@(98)x1
W57L/T5	3	1300.0	2	2	1	0	3@(3138)x1
W05L/T5, W51AR/T5, W69/T5	4-6	1278.5	14	6	3	0	4-6@(3181)x3
W04L/T5, W15L, W68L/T5, W94L/T5	(餘料)3-6	1278.5		8	0	4	3@(569)x1 4-6@(612)x3
W11/T5	7	1257.0	4	4	1	0	7@(698)x1
W69/T5	8	1239.5	2	2	1	0	8@(3259)x1
W12/T5	9	1228.5	4	2	1	0	9@(3281)x1
W07BL/T5	(餘料)8	1228.5		2	0	1	8@(790)x1
W12/T5	(餘料)9	1189.5	2	2	0	1	9@(890)x1
W11/T5	10	1185.0	4	2	1	0	10@(3368)x1
W61/T5	(餘料)10	1185.0		2	0	1	10@(986)x1
W07L/T5	11	1150.0	2	2	1	0	11@(3438)x1
W03/T5	12	1129.5	4	1	1	0	12@(4614.5)x1
W03/T5	(餘料)11	1129.5		3	0	1	11@(31.5)x1
W08/T5, W09/T5, W17L	13-15	1128.5	16	5	3	0	13@(3481)x1 14@(4615.5)x1 15@(3481)x1
W01R, W08/T5, W09/T5, W13/T5	(餘料)12, 12-14	1128.5		11	0	4	12@(2345.5)x1 12@(76.5)x1 13-14@(77.5)x2
W13/T5	(餘料)15	1089.5	2	2	0	1	15@(1290)x1
W69/T5	(餘料)9-10	792.5	2	2	0	2	9@(91.5)x1 10@(187.5)x1
W61/T5	16	681.0	4	1	1	0	16@(5063)x1
W11/T5, W61/T5	(餘料)7-8, 15	681.0		3	0	3	7@(11)x1 8@(103)x1 15@(603)x1
W13/T5	(餘料)16	630.0	2	2	0	1	16@(3791)x1
W09/T5	(餘料)4-6, 15	589.5	4	4	0	4	4-6@(16.5)x3 15@(7.5)x1
W12/T5	(餘料)3, 16	544.5	2	2	0	2	3@(18.5)x1 16@(3240.5)x1
W13/T5	(餘料)16	518.0	2	2	0	1	16@(2192.5)x1
W61/T5	17	509.5	8	4	1	0	17@(3688)x1
W11/T5	(餘料)16	509.5		4	0	1	16@(130.5)x1
W17L	18	471.0	14	1	1	0	18@(5273)x1
W05L/T5, W07BL/T5, W07L/T5, W17L, W55L/T5, W57L/T5, W68L/T5	(餘料)17, 17, 17, 17-18, 18, 18	471.0		13	0	7	17@(2734)x1 17@(1780)x1 17@(826)x1 17@(349)x1 18@(4319)x1 18@(3365)x1 18@(2411)x1
W13/T5	(餘料)18	453.0	2	2	0	1	18@(1493)x1
W03/T5	19	447.0	4	1	1	0	19@(5297)x1
W03/T5	(餘料)18	447.0		3	0	1	18@(134)x1
W69/T5	(餘料)19	444.5	2	2	0	1	19@(4396)x1
W08/T5	(餘料)19	397.0	4	4	0	1	19@(2784)x1
W54L	20	371.0	10	1	1	0	20@(5373)x1

工程號碼:J853, 工程名稱:試模窗(T5)

開料長度:5800, 總長料支數:20, 總開料支數:128

鋸片厚度(mm):6, 料頭尾總切除(mm):50, 浪費率(%):4.24

鋁材開料清單 X85957

窗號	編號(用料狀況)	實用長度(長料開數)	需要 支數	開料 支數	長料 支數	餘料 支數	編號(剩餘長度)
W01R, W04L/T5, W51AR/T5, W54L, W94L/T5	(餘料)19, 19, 19, 19-20	371.0		9	0	5	19@(2030)x1 19@(1276)x1 19@(522)x1 19@(145)x1 20@(4619)x1
W15L	(餘料)17, 20	321.0	2	2	0	2	17@(22)x1 20@(4292)x1
W12/T5	(餘料)20	317.5	2	2	0	1	20@(3645)x1

工程號碼: J853, 工程名稱: 試模窗(T5)

開料長度: 5800, 總長料支數: 3, 總開料支數: 14

鋁材開料清單 X85956

鋸片厚度(mm): 6, 料頭尾總切除(mm): 50, 浪費率(%): 30.61

窗號	編號(用料狀況)	實用長度(長料開數)	需要支數	開料支數	長料支數	餘料支數	編號(剩餘長度)
W69/T5	1	1335.5	1	1	1	0	1@(4408.5)x1
W12/T5	(餘料)1	1285.5	1	1	0	1	1@(3117)x1
W13/T5	(餘料)1	1185.5	1	1	0	1	1@(1925.5)x1
W61/T5	2	1185.0	2	1	1	0	2@(4559)x1
W11/T5	(餘料)1	1185.0		1	0	1	1@(734.5)x1
W69/T5	(餘料)2	792.5	2	2	0	1	2@(2962)x1
W11/T5, W61/T5	(餘料)1-2, 2, 2	681.0	4	4	0	4	1@(47.5)x1 2@(2275)x1 2@(1588)x1 2@(901)x1
W13/T5	3	518.0	2	1	1	0	3@(5226)x1
W13/T5	(餘料)2	518.0		1	0	1	2@(377)x1
W12/T5	(餘料)2	317.5	1	1	0	1	2@(53.5)x1

工程號碼:J853, 工程名稱:試模窗(T5)

開料長度:5800, 總長料支數:2, 總開料支數:5

鋸片厚度(mm):6, 料頭尾總切除(mm):50, 浪費率(%):44.39

鋁材開料清單 X85955

窗號	編號(用料狀況)	實用長度(長料開數)	需要支數	開料支數	長料支數	餘料支數	編號(剩餘長度)
W69/T5	1	1341.5	1	1	1	0	1@(4402.5)x1
W12/T5	(餘料)1	1291.5	1	1	0	1	1@(3105)x1
W11/T5, W61/T5	(餘料)1, 1	1248.0	2	2	0	2	1@(1851)x1 1@(597)x1
W13/T5	2	1191.5	1	1	1	0	2@(4552.5)x1

工程號碼: J853, 工程名稱: 試模窗(T5)

開料長度: 5800, 總長料支數: 3, 總開料支數: 20

鋁材開料清單 X85954

鋸片厚度(mm): 6, 料頭尾總切除(mm): 50, 浪費率(%): 5.41

窗號	編號(用料狀況)	實用長度(長料開數)	需要支數	開料支數	長料支數	餘料支數	編號(剩餘長度)
W09/T5	1	1418.0	1	1	1	0	1@(4326)x1
W69/T5	(餘料)1	1408.0	1	1	0	1	1@(2912)x1
W11/T5, W61/T5	(餘料)1, 1	1258.0	2	2	0	2	1@(1648)x1 1@(384)x1
W13/T5	2	1142.0	1	1	1	0	2@(4602)x1
W03/T5	(餘料)2	1133.0	1	1	0	1	2@(3463)x1
W08/T5, W12/T5	(餘料)2, 2	1033.0	2	2	0	2	2@(2424)x1 2@(1385)x1
W13/T5	(餘料)2	742.0	1	1	0	1	2@(637)x1
W07BL/T5	3	583.0	5	1	1	0	3@(5161)x1
W05L/T5, W17L, W55L/T5, W68L/T5	(餘料)2-3, 3, 3	583.0		4	0	4	2@(48)x1 3@(4572)x1 3@(3983)x1 3@(3394)x1
W01R, W04L/T5, W51AR/T5, W54L, W94L/T5	(餘料)3, 3, 3, 3, 3	483.0	5	5	0	5	3@(2905)x1 3@(2416)x1 3@(1927)x1 3@(1438)x1 3@(949)x1
W15L	(餘料)3	433.0	1	1	0	1	3@(510)x1

工程號碼: J853, 工程名稱: 試模窗 (T5)
開料長度: 5200, 總長料支數: 2, 總開料支數: 5

鋁材開料清單 X85953

鋸片厚度(mm): 6, 料頭尾總切除(mm): 50, 浪費率(%): 37.55

窗號	編號(用料狀況)	實用長度(長料開數)	需要 支數	開料 支數	長料 支數	餘料 支數	編號(剩餘長度)
W61/T5	1	1470.0	1	1	1	0	1@(3674)x1
W11/T5	(餘料)1	1320.0	1	1	0	1	1@(2348)x1
W08/T5	2	1191.5	3	1	1	0	2@(3952.5)x1
W03/T5, W09/T5	(餘料)1-2	1191.5		2	0	2	1@(1150.5)x1 2@(2755)x1

工程號碼:J853, 工程名稱:試模窗(T5)

開料長度:5800, 總長料支數:19, 總開料支數:108

鋸片厚度(mm):6, 料頭尾總切除(mm):50, 浪費率(%):6.6

鋁材開料清單 X85952

窗號	編號(用料狀況)	實用長度(長料開數)	需要支數	開料支數	長料支數	餘料支數	編號(剩餘長度)
W54L, W55L/T5	1-2	1499.5	4	3	2	0	1@(2739)x1 2@(4244.5)x1
W55L/T5	(餘料)1	1499.5		1	0	1	1@(1233.5)x1
W61/T5	3	1478.0	4	2	1	0	3@(2782)x1
W61/T5	(餘料)2	1478.0		2	0	1	2@(1276.5)x1
W57L/T5	(餘料)3	1371.0	2	2	0	1	3@(28)x1
W04L/T5, W15L, W68L/T5, W94L/T5	4-7	1349.5	14	8	4	0	4-7@(3039)x4
W05L/T5, W51AR/T5, W69/T5	(餘料)4-6	1349.5		6	0	3	4-6@(328)x3
W11/T5	8	1328.0	4	2	1	0	8@(3082)x1
W11/T5	(餘料)7	1328.0		2	0	1	7@(371)x1
W12/T5	9	1299.5	4	2	1	0	9@(3139)x1
W07BL/T5	(餘料)8	1299.5		2	0	1	8@(471)x1
W07L/T5	(餘料)1-2	1221.0	2	2	0	2	1@(6.5)x1 2@(49.5)x1
W03/T5, W08/T5, W09/T5, W13/T5, W17L	10-14	1199.5	20	18	5	0	10-13@(928)x4 14@(3339)x1
W01R	(餘料)9	1199.5		2	0	1	9@(728)x1
W13/T5	(餘料)10-11	740.0	2	2	0	2	10-11@(182)x2
W09/T5	(餘料)9, 12-14	699.5	4	4	0	4	9@(22.5)x1 12-13@(222.5)x2 14@(2633.5)x1
W12/T5	(餘料)14	654.5	2	2	0	1	14@(1312.5)x1
W11/T5	15	619.5	8	2	1	0	15@(4499)x1
W11/T5, W61/T5	(餘料)14-15	619.5		6	0	2	14@(61.5)x1 15@(1997)x1
W07BL/T5, W68L/T5	16-17	581.0	14	3	2	0	16@(5163)x1 17@(4576)x1
W05L/T5, W07BL/T5, W07L/T5, W17L, W55L/T5, W57L/T5	(餘料)15, 15-16, 16, 16, 16	581.0		11	0	6	15@(823)x1 15@(236)x1 16@(3989)x1 16@(2815)x1 16@(1641)x1 16@(467)x1
W13/T5	(餘料)17	563.0	2	2	0	1	17@(3438)x1
W03/T5	(餘料)17	557.0	4	4	0	1	17@(1186)x1
W69/T5	(餘料)17	554.5	2	2	0	1	17@(65)x1
W08/T5	18	507.0	4	4	1	0	18@(3698)x1
W54L	19	481.0	10	1	1	0	19@(5263)x1
W01R, W04L/T5, W51AR/T5, W54L, W94L/T5	(餘料)18, 18, 18, 18-19	481.0		9	0	5	18@(2724)x1 18@(1750)x1 18@(776)x1 18@(289)x1 19@(4289)x1
W15L	(餘料)8, 16	431.0	2	2	0	2	8@(34)x1 16@(30)x1

工程號碼:J853, 工程名稱:試模窗(T5)

開料長度:5800, 總長料支數:15, 總開料支數:52

鋁材開料清單 X85948

鋸片厚度(mm):6, 料頭尾總切除(mm):50, 浪費率(%):11.93

窗號	編號(用料狀況)	實用長度(長料開數)	需要支數	開料支數	長料支數	餘料支數	編號(剩餘長度)
W61/T5	1	2563.0	2	1	1	0	1@(3181)x1
W61/T5	(餘料)1	2563.0		1	0	1	1@(612)x1
W11/T5	2	2413.0	2	1	1	0	2@(3331)x1
W11/T5	(餘料)2	2413.0		1	0	1	2@(912)x1
W54L, W55L/T5	3-4	1873.0	4	2	2	0	3-4@(3871)x2
W54L, W55L/T5	(餘料)3, 3	1873.0		2	0	2	3@(1992)x1 3@(113)x1
W05L/T5, W15L, W68L/T5, W69/T5	5-8	1723.0	14	4	4	0	5-8@(4021)x4
W04L/T5, W05L/T5, W15L, W51AR/T5, W68L/T5, W69/T5, W94L/T5	(餘料)4, 4-5, 5-6, 6-7, 7-8, 8	1723.0		10	0	10	4@(2142)x1 4@(413)x1 5@(2292)x1 5@(563)x1 6@(2292)x1 6@(563)x1 7@(2292)x1 7@(563)x1 8@(2292)x1 8@(563)x1
W01R, W03/T5, W08/T5, W09/T5, W13/T5, W17L	9-14	1573.0	16	6	6	0	9-14@(4171)x6
W01R, W03/T5, W07BL/T5, W08/T5, W09/T5, W12/T5, W13/T5, W17L	(餘料)9, 9-10, 10-11, 11-12, 12-13, 13	1573.0		10	0	10	9@(2592)x1 9@(1013)x1 10@(2592)x1 10@(1013)x1 11@(2592)x1 11@(1013)x1 12@(2592)x1 12@(1013)x1 13@(2592)x1 13@(1013)x1
W57L/T5	(餘料)14, 14	1473.0	2	2	0	2	14@(2692)x1 14@(1213)x1
W07L/T5	15	1323.0	2	1	1	0	15@(4421)x1
W07L/T5	(餘料)15	1323.0		1	0	1	15@(3092)x1
L01/T5, L02/T5, L03/T5, L04/T5, L05/T5	(餘料)1-2, 2, 4-9, 9	323.0	10	10	0	10	1@(283)x1 2@(583)x1 2@(254)x1 4@(84)x1 5-8@(234)x4 9@(684)x1 9@(355)x1

工程號碼:J853, 工程名稱:試模窗(T5)

開料長度:5800, 總長料支數:4, 總開料支數:27

鋁材開料清單 X85947

鋸片厚度(mm):6, 料頭尾總切除(mm):50, 浪費率(%):10.21

窗號	編號(用料狀況)	實用長度(長料開數)	需要支數	開料支數	長料支數	餘料支數	編號(剩餘長度)
W09/T5	1	1408.0	1	1	1	0	1@(4336)x1
W69/T5	(餘料)1	1398.0	1	1	0	1	1@(2932)x1
W11/T5, W61/T5	(餘料)1, 1	1248.0	2	2	0	2	1@(1678)x1 1@(424)x1
W13/T5	2	1132.0	1	1	1	0	2@(4612)x1
W03/T5	(餘料)2	1123.0	1	1	0	1	2@(3483)x1
W08/T5, W12/T5	(餘料)2, 2	1023.0	2	2	0	2	2@(2454)x1 2@(1425)x1
L03/T5	(餘料)2	873.0	1	1	0	1	2@(546)x1
L02/T5	3	823.0	1	1	1	0	3@(4921)x1
W13/T5	(餘料)3	732.0	1	1	0	1	3@(4183)x1
W68L/T5	4	573.0	8	1	1	0	4@(5171)x1
L05/T5, W05L/T5, W07BL/T5, W07L/T5, W17L, W55L/T5, W57L/T5	(餘料)3, 3, 3, 3, 3, 3, 3	573.0		7	0	7	3@(3604)x1 3@(3025)x1 3@(2446)x1 3@(1867)x1 3@(1288)x1 3@(709)x1 3@(130)x1
L04/T5	(餘料)4	543.0	1	1	0	1	4@(4622)x1
L01/T5	(餘料)2	523.0	1	1	0	1	2@(17)x1
W01R, W04L/T5, W51AR/T5, W54L, W94L/T5	(餘料)4, 4, 4, 4, 4	473.0	5	5	0	5	4@(4143)x1 4@(3664)x1 4@(3185)x1 4@(2706)x1 4@(2227)x1
W15L	(餘料)4	423.0	1	1	0	1	4@(1798)x1

工程號碼:J853, 工程名稱:試模窗(T5)

開料長度:5800, 總長料支數:4, 總開料支數:27

鋁材開料清單 X85946

鋸片厚度(mm):6, 料頭尾總切除(mm):50, 浪費率(%):9.05

窗號	編號(用料狀況)	實用長度(長料開數)	需要支數	開料支數	長料支數	餘料支數	編號(剩餘長度)
W09/T5	1	1418.0	1	1	1	0	1@(4326)x1
W69/T5	(餘料)1	1408.0	1	1	0	1	1@(2912)x1
W11/T5, W61/T5	(餘料)1, 1	1258.0	2	2	0	2	1@(1648)x1 1@(384)x1
W13/T5	2	1142.0	1	1	1	0	2@(4602)x1
W03/T5	(餘料)2	1133.0	1	1	0	1	2@(3463)x1
W08/T5, W12/T5	(餘料)2, 2	1033.0	2	2	0	2	2@(2424)x1 2@(1385)x1
L03/T5	(餘料)2	883.0	1	1	0	1	2@(496)x1
L02/T5	3	833.0	1	1	1	0	3@(4911)x1
W13/T5	(餘料)3	742.0	1	1	0	1	3@(4163)x1
W68L/T5	4	583.0	8	1	1	0	4@(5161)x1
L05/T5, W05L/T5, W07BL/T5, W07L/T5, W17L, W55L/T5, W57L/T5	(餘料)3, 3, 3, 3, 3, 3, 3	583.0		7	0	7	3@(3574)x1 3@(2985)x1 3@(2396)x1 3@(1807)x1 3@(1218)x1 3@(629)x1 3@(40)x1
L04/T5	(餘料)4	553.0	1	1	0	1	4@(4602)x1
L01/T5	(餘料)4	533.0	1	1	0	1	4@(4063)x1
W01R, W04L/T5, W51AR/T5, W54L, W94L/T5	(餘料)2, 4, 4, 4, 4	483.0	5	5	0	5	2@(7)x1 4@(3574)x1 4@(3085)x1 4@(2596)x1 4@(2107)x1
W15L	(餘料)4	433.0	1	1	0	1	4@(1668)x1

工程編號: J-863	圖紙名稱: 佛沙試模窗組裝圖 (T5)	材料: 詳見本圖表內	表面處理: 古銅色/JMC213457	修改版次: A	B	C
工程名稱: 輔上階/延平道	圖號: W07L/T5	數量: 1	日期: 2021.10.06	審核: WSH	日期:	
		窗圖: DZL				

序号	涉及窗號	涉及 施工圖號
1	W07L/T5	SC518、SC518a
2	W07R/T5	SC515

- 加工說明:
- 1、不需安裝配件;
 - 2、窗玉用撞角碼組裝、用螺絲直接固定入框;
 - 3、不需安裝百頁玉;

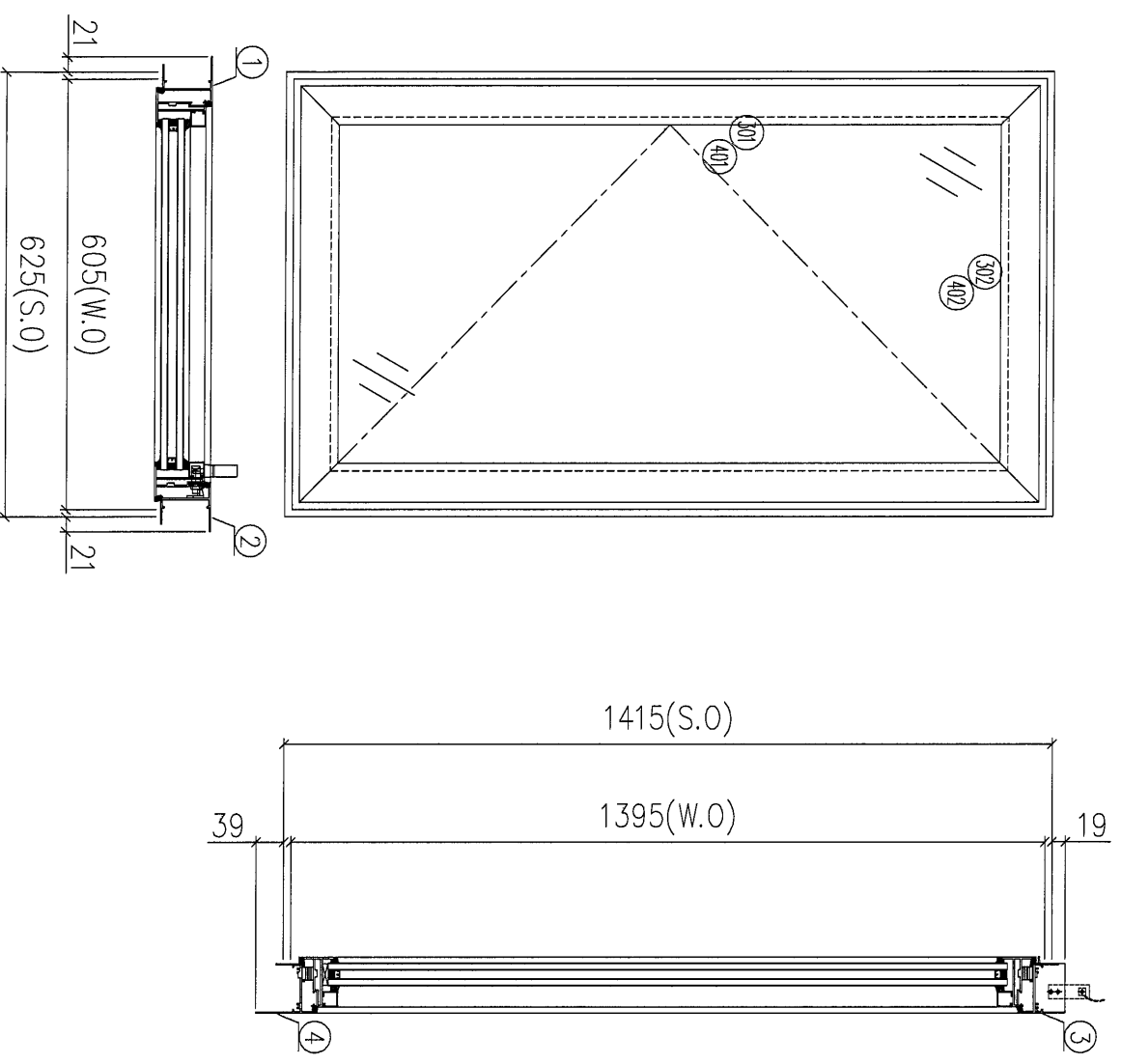


序號	材料編號	材料名稱	加工圖號	長度 L (MM)	單位	幅數	1 小計
1	X85918	生左邊框	85918-11-01	1323	支	1	1
2	X85918	生右邊框	85918-R1-01	1323	支	1	1
3	X85916	生框頂橫	85916-A-01	583	支	1	1
4	X85917	生框底橫	85917-A-01	573	支	1	1
如下為生玉料							
301	X85952	生窗玉企	85952-A-01	1221	支	2	2
302	X85952	生窗玉橫	85952-A-02	581	支	2	2
401	X85957	企玻璃線	直口開料	1150	支	2	2
402	X85957	橫玻璃線	直口開料	471	支	2	2

工程編號: J-853	圖紙名稱: 佛沙試模 窗組裝圖 (T5)	材料: 詳見本圖表內	表面處理: 古銅色/JMQ213457	修改版次: A	B	C
工程名稱: 錦上階庭平道	圖號: W57L/T5	數量: 1	日期: 2021.10.06	審核: WSH		
		製圖: DZL				

序号	涉及窗號	涉及 施工圖號
1	W57L/T5	SC518b
2		

- 加工說明:
- 1、不需安裝配件;
 - 2、窗玉用撞角碼組裝、用螺絲直接固定入框;
 - 3、不需安裝百頁玉;



序號	材料編號	材料名稱	加工圖號	長度 L(MM)	單位	幅數	小計
1	X85948	生右邊框	85948-1-02	1473	支	1	1
2	X85948	生右邊框	85948-R1-02	1473	支	1	1
3	X85946	生框頂橫	85946-A-02	583	支	1	1
4	X85947	生框底橫	85947-A-02	573	支	1	1
如下為生玉料							
301	X85952	生窗玉企	85952-A-01	1371	支	2	2
302	X85952	生窗玉橫	85952-A-01	581	支	2	2
401	X85957	企玻璃線	直口閉料	1300	支	2	2
402	X85957	橫玻璃線	直口閉料	471	支	2	2

21



美特鋁質 有限公司
MIDI Aluminium Fabricator Ltd.

工程編號: J-853
工程名稱: 廟上路延平道

圖紙名稱: 佛沙試模窗組裝圖 (T5)
圖號: W03/T5

材料: 詳見本圖表內
數量: 1

製圖: DZL

表面處理: 古銅色JM0213457
日期: 2021.10.06
審核: WSH

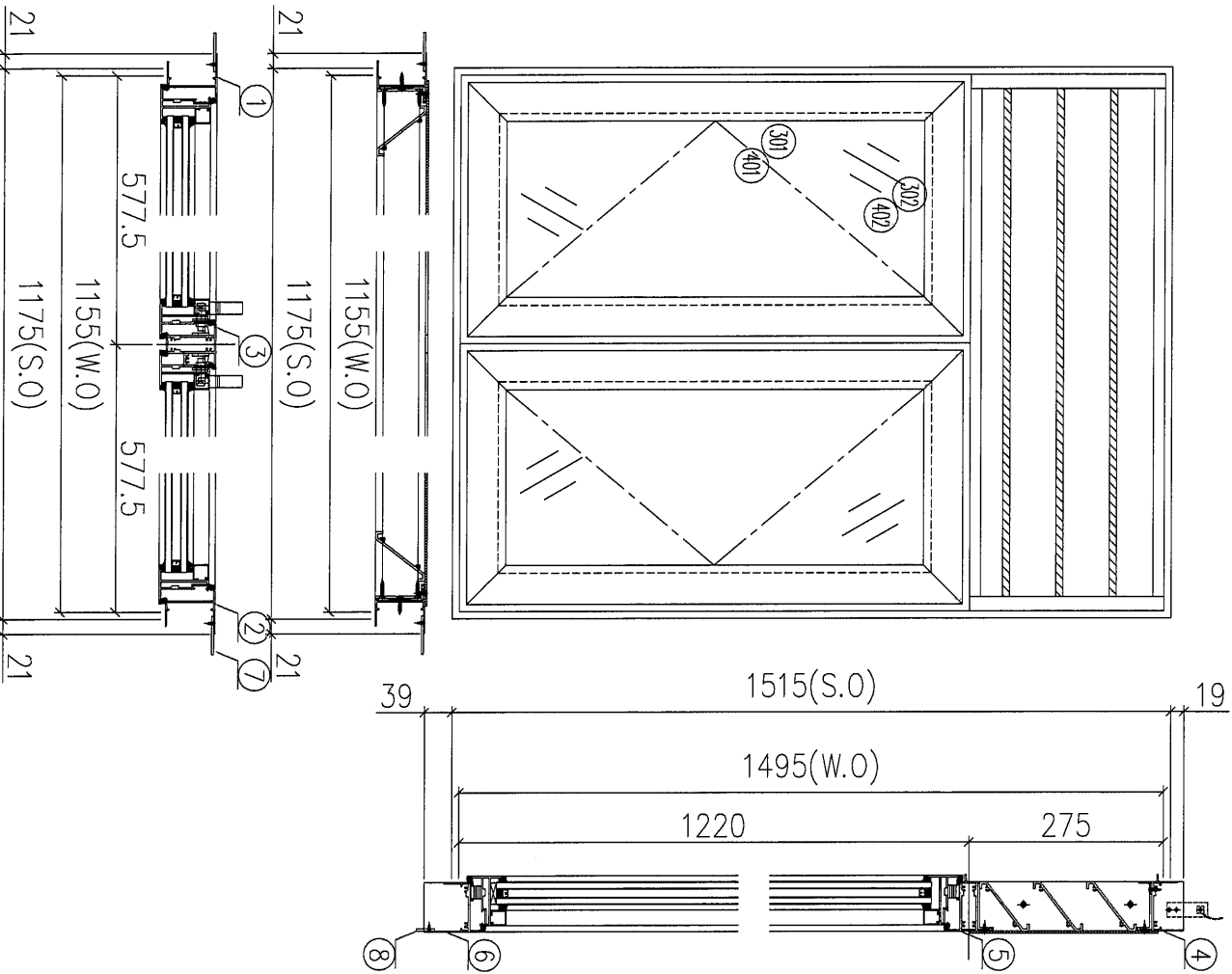
修改版次: A

B

C

序号	涉及窗號	涉及施工圖號
1	W03/T5	SC501a
2	W03A/T5	SC501b

- 加工說明:
- 1、不需安裝配件;
 - 2、窗玉用撞角碼組裝、用螺絲直接固定入框;
 - 3、不需安裝百頁玉;
 - 4、有加長鋁巴;



序號	材料編號	材料名稱	加工圖號	長度 L (MM)	單位	幅數	小計
1	X85948	生左邊框	85948-R4-01	1573	支	1	1
2	X85948	生右邊框	85948-R4-01	1573	支	1	1
3	X85953	生左右生中企	85953-A-01	1191.5	支	1	1
4	X85946	生框頂橫	85946-B-01	1133	支	1	1
5	X85954	生上下生中橫	85954-A-01	1133	支	1	1
6	X85947	生框底橫	85947-B-01	1123	支	1	1
7	55*3巴	企加長鋁巴	S503A-1573	1573	支	2	2
8	26*3巴	企加長鋁巴	2603A-1275	1275	支	1	1

如下為生玉料

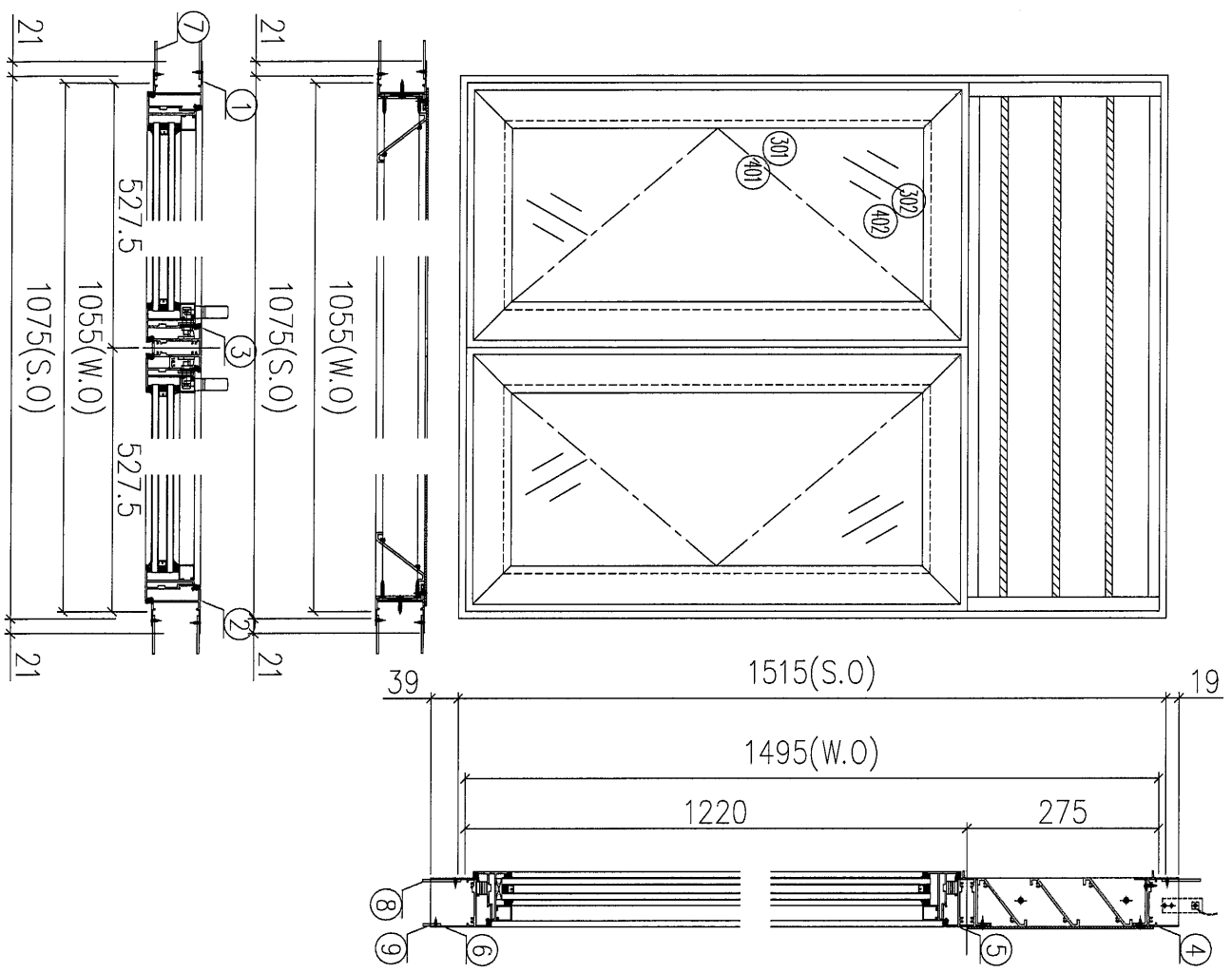
301	X85952	生窗玉企	85952-A-05	1199.5	支	4	4
302	X85952	生窗玉橫	85952-A-06	557	支	4	4
401	X85957	企玻璃線	直口開料	1128.5	支	4	4
402	X85957	橫玻璃線	直口開料	447	支	4	4

(22)

工程編號: J-953	圖紙名稱: 佛沙試模窗組裝圖 (T5)	材料: 詳見本圖表內	表面處理: 古銅色/JM0213457	修改版次: A	B	C
工程名稱: 輔上路/延平道	圖號: W08/T5	數量: 1	日期: 2021.10.06	審核: WSH		
		製圖: DZL				

序号	涉及窗號	涉及施工圖號
1	W08/T5	SC506
2		

- 加工說明:**
- 1、不需安裝配件;
 - 2、窗玉用撞角碼組裝、用螺絲直接固定入框;
 - 3、不需安裝百頁玉;
 - 4、有雲石位;
 - 5、有加長鋁巴;

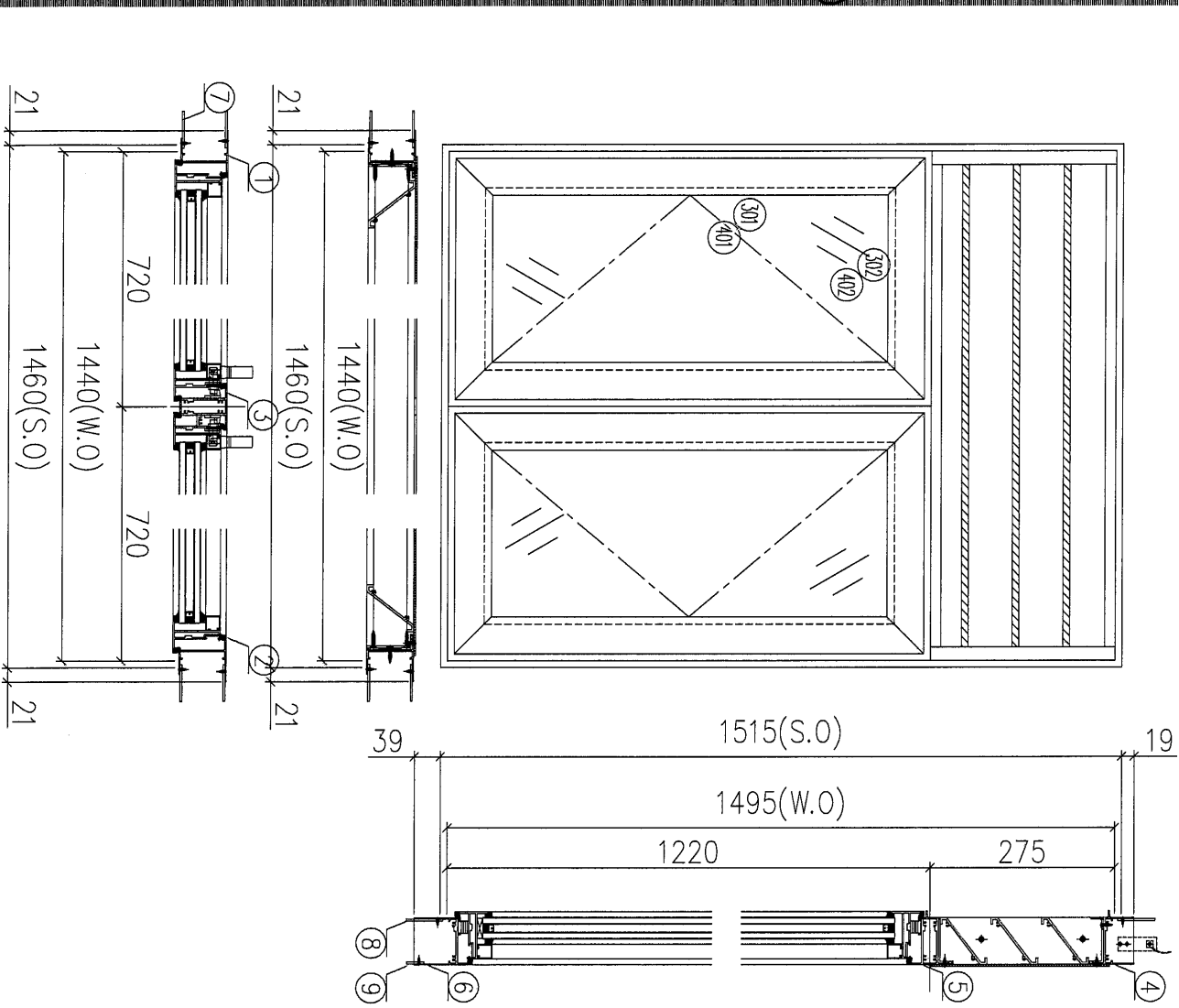


序號	材料編號	材料名稱	加工圖號	長度 L(MM)	單位	幅數	小計
1	X85948	生左邊框	85948-13-01	1573	支	1	1
2	X85948	生右邊框	85948-R3-01	1573	支	1	1
3	X85953	生左石生中企	85953-A-02	1191.5	支	1	1
4	X85946	生框頂橫	85946-C-01	1093	支	1	1
5	X85954	生上下生中橫	85954-A-02	1093	支	1	1
6	X85947	生框底橫	85947-B2-02	1093	支	1	1
7	55*3巴	企加長鋁巴	5503A-1573	1573	支	4	4
8	55*3巴	橫加長鋁巴	5503B-1175	1175	支	2	2
9	26*3巴	橫加長鋁巴	2603A-1175	1175	支	1	1
如下為生玉料							
301	X85952	生窗玉企	85952-A-07	1199.5	支	4	4
302	X85952	生窗玉橫	85952-A-08	507	支	4	4
401	X85957	企玻璃線	直口開料	1128.5	支	4	4
402	X85957	橫玻璃線	直口開料	397	支	4	4

工程編號: J-853	圖紙名稱: 佛沙試模窗組裝圖 (T5)	材料: 詳見本圖表內	表面處理: 古銅色/IMC213457	修改版次: A	B	C
工程名稱: 輔上階/庭平道	圖號: W09/T5	數量: 1	日期: 2021.10.06	審核: WSH		
		製圖: DZL				

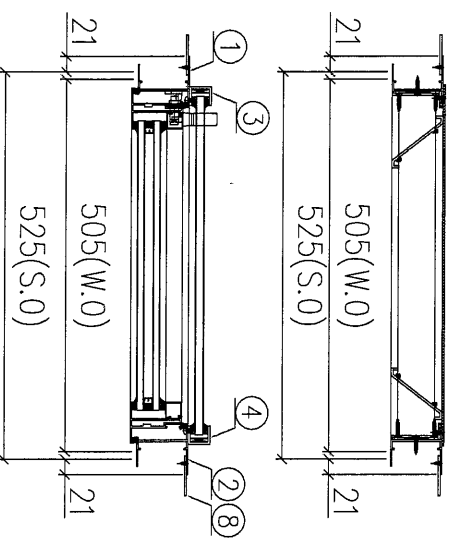
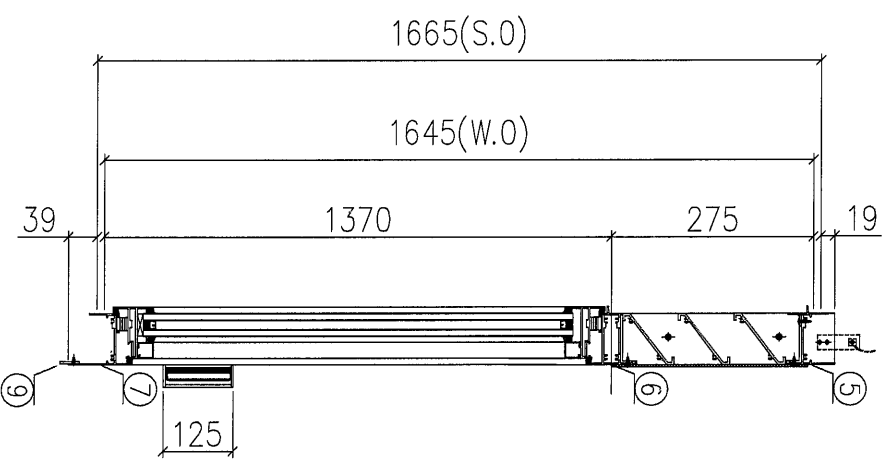
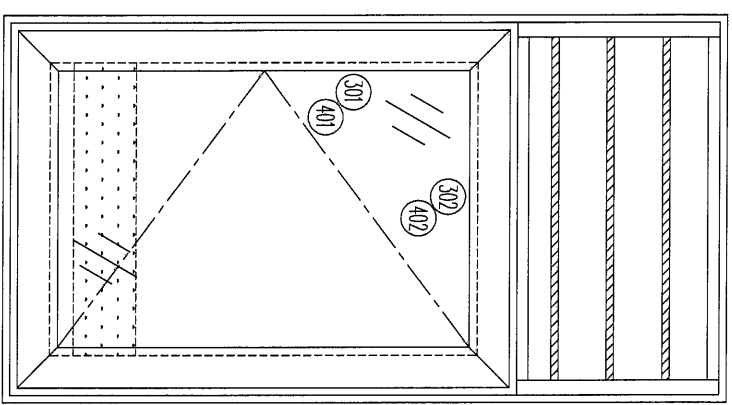
序号	涉及窗號	涉及施工圖號
1	W09/T5	SC508
2		

- 加工說明:**
- 1、不需安裝配件;
 - 2、窗玉用撞角碼組裝、用螺絲直接固定入框;
 - 3、不需安裝百頁玉;
 - 4、有雲石位;
 - 5、有加長鋁巴;



序號	材料編號	材料名稱	加工圖號	長度 L(MM)	單位	幅數	小計
1	X85948	生左邊框	85948-I3-02	1573	支	1	1
2	X85948	生右邊框	85948-R3-02	1573	支	1	1
3	X85953	生左右生中企	85953-A-03	1191.5	支	1	1
4	X85946	生框頂橫	85946-C-02	1418	支	1	1
5	X85954	上生下生中橫	85954-A-03	1418	支	1	1
6	X85947	生框底橫	85947-B2-03	1408	支	1	1
7	55*3巴	企加長鋁巴	55034-1573	1573	支	4	4
8	55*3巴	橫加長鋁巴	55038-1560	1560	支	2	2
9	26*3巴	橫加長鋁巴	26034-1560	1560	支	1	1
如下為生玉料							
301	X85952	生窗玉企	85952-A-09	1199.5	支	4	4
302	X85952	生窗玉橫	85952-A-10	699.5	支	4	4
401	X85957	企玻璃線	直口開料	1128.5	支	4	4
402	X85957	橫玻璃線	直口開料	589.5	支	4	4

24



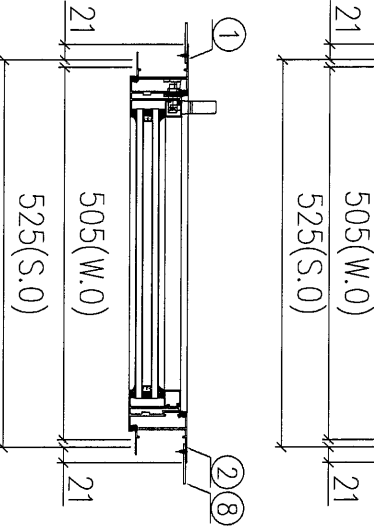
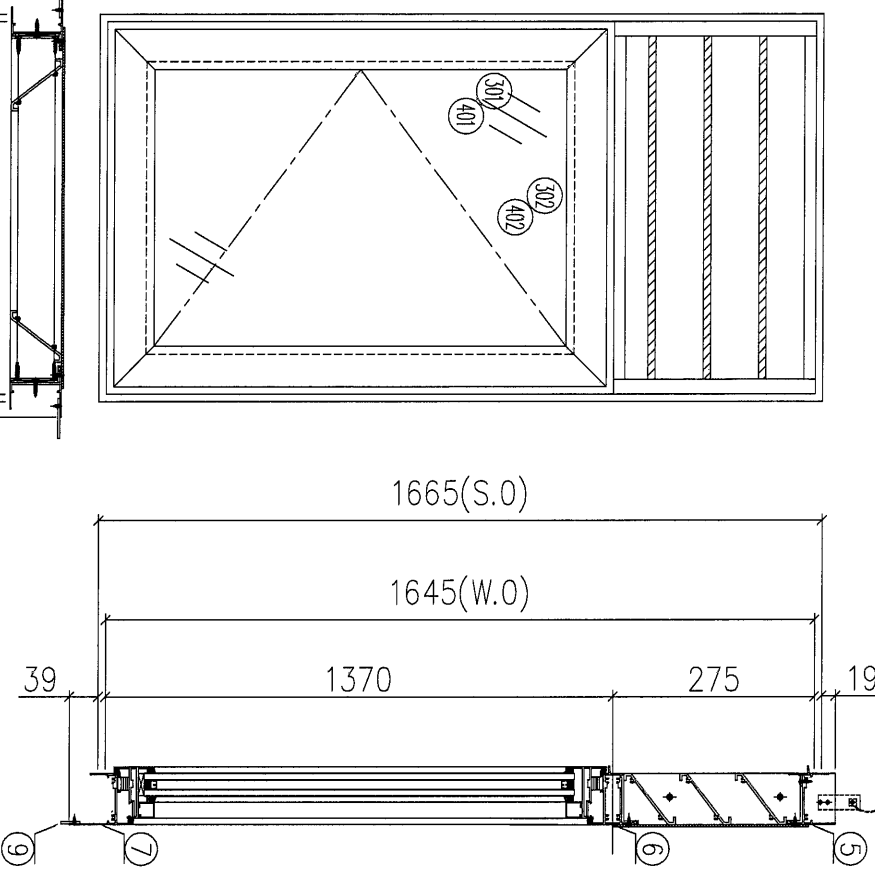
序號	涉及窗號	涉及施工圖號
1	W04L/T5	SC502
2	W04R/T5	SC502
3	W04R/T5	SC504
4	W04L/T5	SC507
5	W04L/T5	SC307a

- 加工說明:**
- 1、不需安裝配件;
 - 2、窗玉用撞角碼組裝、用螺絲直接固定入框;
 - 3、不需安裝百頁玉;
 - 4、有加長鋁巴;

序號	材料編號	材料名稱	加工圖號	長度 L(AM)	單位	幅數	
						單樞	小計
1	X85948	生左邊框	85948-15-01	1723	支	1	1
2	X86948	生右邊框	85948-R5-01	1723	支	1	1
3	30*25*25槽	擱河槽(左)	302525-L	95	支	1	1
4	30*25*25槽	擱河槽(右)	302525-R	95	支	1	1
5	X85946	生框頂樞	85946-B-02	483	支	1	1
6	X85954	上生下生中樞	85954-B-01	483	支	1	1
7	X85947	生框底樞	85947-A2-03	473	支	1	1
8	55*3巴	企向加長鋁巴	5503A-1723	1723	支	2	2
9	26*3巴	橫向加長鋁巴	2603A-625	625	支	1	1
如下為生玉料							
301	X85952	生窗玉企	85952-A-11	1349.5	支	2	2
302	X85952	生窗玉樞	85952-A-12	481	支	2	2
401	X85957	企玻璃線	直口開料	1278.5	支	2	2
402	X85957	橫玻璃線	直口開料	371	支	2	2

25

序号	涉及窗號	涉及施工圖號
1	W94L/T5	SC302a
2	W94R/T5	SC302a
3	WS1ARHS SC5RB	
4		
5		



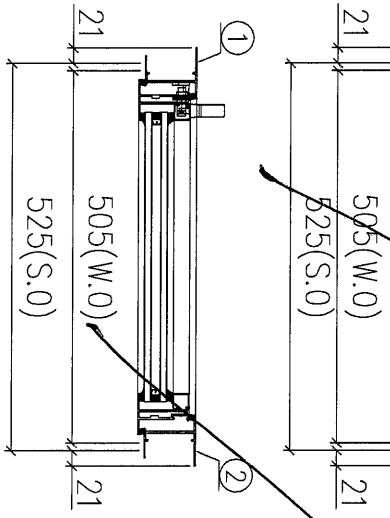
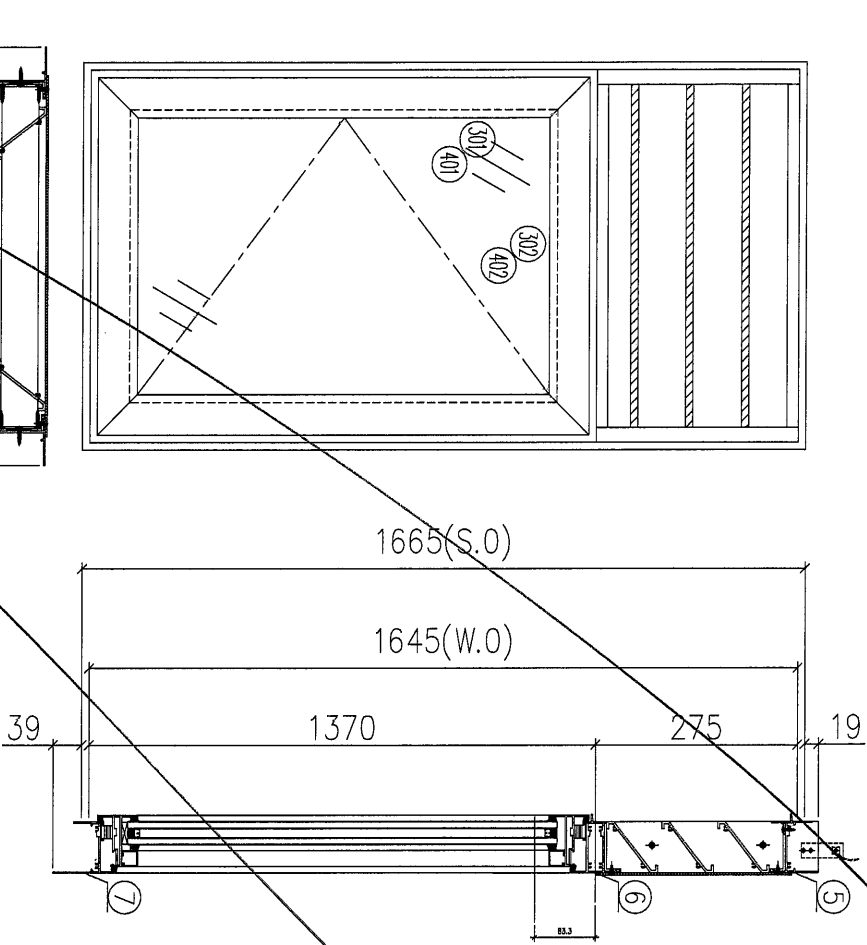
加工說明:
1、不需安裝配件;
2、窗玉用撞角碼組裝、用螺絲直接固定入框;
3、不需安裝百頁玉;
4、有加长鋁巴;

字號	材料編號	材料名稱	加工圖號	長度 L(MM)	單位	幅數	小計
1	X85918	生左邊框	85948-I4-02	1723	支	1	1
2	X85918	生右邊框	85948-R4-02	1723	支	1	1
3							
4							
5	X85916	生框頂橫	85946-B-03	483	支	1	1
6	X85954	上生下生中橫	85954-B-02	483	支	1	1
7	X85947	生框底橫	85947-A2-01	473	支	1	1
8	55*3巴	企向加长鋁巴	5503A-1723	1723	支	2	2
9	26*3巴	橫向加长鋁巴	2603A-625	625	支	1	1
如下為生玉料							
301	X85952	生窗玉企	85952-A-13	1349.5	支	2	2
302	X85952	生窗玉橫	85952-A-14	481	支	2	2
401	X85957	企玻璃線	直口開料	1278.5	支	2	2
402	X85957	橫玻璃線	直口開料	371	支	2	2

序号	涉及窗號	涉及施工圖號
1	W51AR./T5	SC318b
2		
3		
4		
5		

取消

- 加工說明:
- 1、不需安裝配件;
 - 2、窗玉用撞角碼組裝、用螺絲直接固定入框;
 - 3、不需安裝百頁玉;



序號	材料編號	材料名稱	加工圖號	長度 L (MM)	單位	數量	小計
1	X85948	生左邊框	85948-12-01	1723	支	1	1
2	X85948	生右邊框	85948-12-01	1723	支	1	1
3							
4							
5	X85946	生框頂橫	85946-B-04	483	支	1	1
6	X85954	上生下生中橫	85954-B-03	483	支	1	1
7	X85947	生框底橫	85947-A-05	473	支	1	1
8							
如下為生玉料							
301	X85952	生窗玉企	85952-A-15	1349.5	支	2	2
302	X85952	生窗玉橫	85952-A-16	481	支	2	2
401	X85957	企玻璃線	直口開料	1278.5	支	2	2
402	X85957	橫玻璃線	直口開料	371	支	2	2



美特鋁質有限公司
MID Aluminum Fabricator Ltd.

工程編號: J-853
工程名稱: 錦上路延平道

圖紙名稱: 佛沙試模窗組裝圖 (T5)
圖號: W07BL/T5

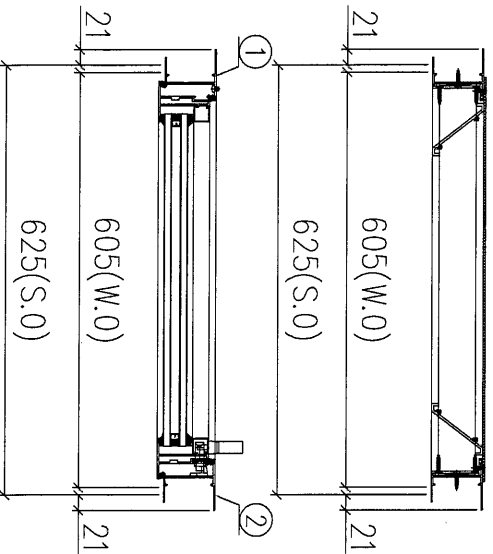
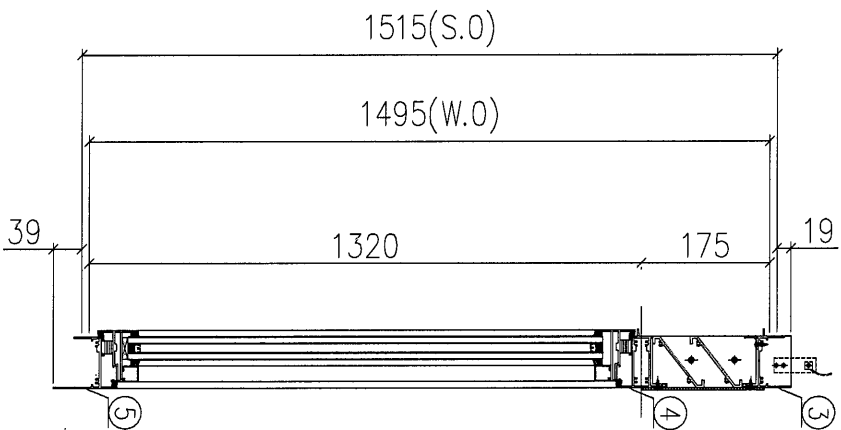
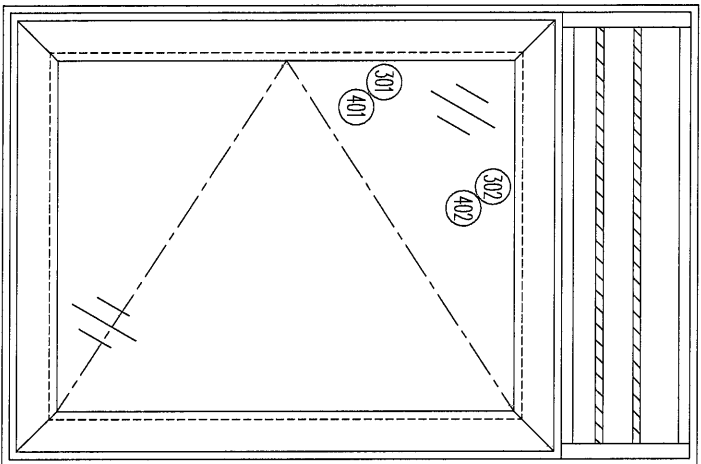
材料: 詳見本圖表內
數量: 1
製圖: DZL

表面處理: 古銅色JINQ213457
日期: 2021.10.06
審核: WSH

修改版次: A
日期:

B C

序号	涉及窗號	涉及施工圖號
1	W07AL/T5	SC503
2	W07BL/T5	SC503a
3		
4		
5		

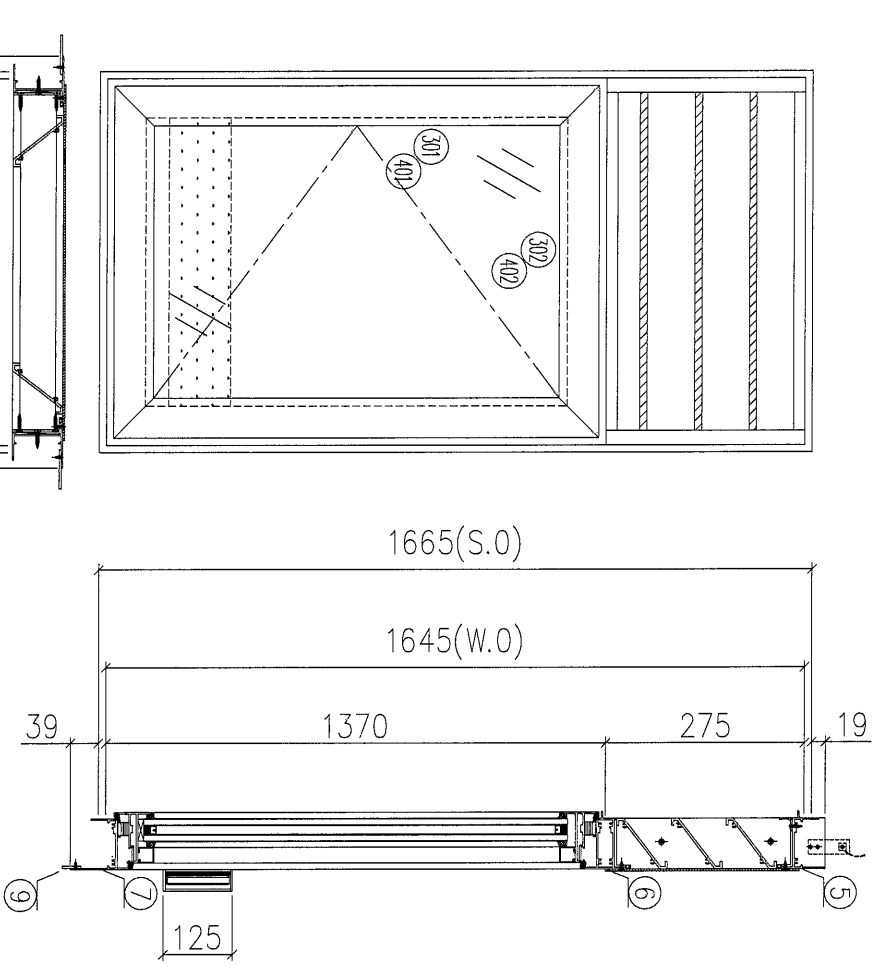


- 加工說明:
- 1、不需安裝配件;
 - 2、窗玉用撞角碼組裝、用螺絲直接固定入框;
 - 3、不需安裝百頁玉;

序號	材料編號	材料名稱	加工圖號	長度 L(MM)	單位	數量	
						單樞	小計
1	X85948	生左邊框	85948-L2-02	1573	支	1	1
2	X85948	生右邊框	85948-R2-02	1573	支	1	1
3	X85946	生框頂橫	85946-B-05	583	支	1	1
4	X85954	上生下生中橫	85954-B-04	583	支	1	1
5	X85947	生框底橫	85947-A-06	573	支	1	1
如下為生玉料							
301	X85952	生窗玉企	85952-A-17	1299.5	支	2	2
302	X85952	生窗玉橫	85952-A-18	581	支	2	2
401	X85957	企玻璃線	直口開料	1228.5	支	2	2
402	X85957	橫玻璃線	直口開料	471	支	2	2

28

美特鋁質 有限公司 MIDI Aluminium Fabricator Ltd.		工程編號: L-853 工程名稱: 錦上路/延平道	圖紙名稱: 佛沙試模窗組裝圖 (15) 圖號: W05L/T5	材料: 詳見本圖表內 數量: 1 製圖: DZL 日期: 2021.10.06 審核: WSH	表面處理: 古銅色JM0213457 修改版次: A	B	C
---	--	------------------------------	------------------------------------	---	-------------------------------	---	---



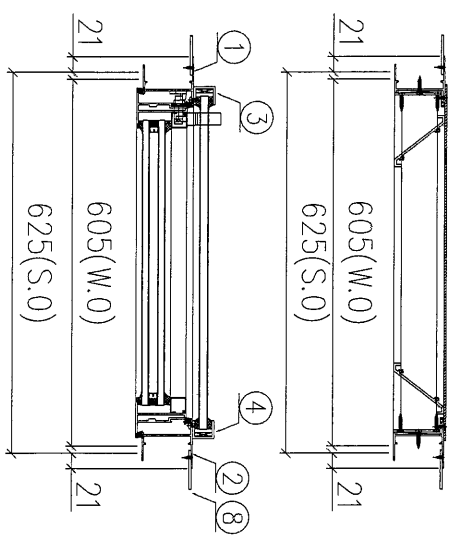
序號	涉及窗號	涉及施工圖號
1	W05L/T5	SC307
2	W05AL/T5	SC507a
3		
4		
5		

加工說明:
 1、不需安裝配件;
 2、窗玉用撞角碼組裝、用螺絲直接固定入框;
 3、不需安裝百頁玉;
 4、有加長鉛巴;

序號	材料編號	材料名稱	加工圖號	長度 L (MM)	單位	幅數	
						單幅	小計
1	X85948	生左邊框	85948-L5-02	1723	支	1	1
2	X85948	生右邊框	85948-R5-02	1723	支	1	1
3	30*25*25槽	擱河槽 (左)	302525-L	95	支	1	1
4	30*25*25槽	擱河槽 (右)	302525-R	95	支	1	1
5	X85946	生框頂橫	85946-B-06	583	支	1	1
6	X85954	生生下生中橫	85954-B-05	583	支	1	1
7	X85947	生框底橫	85947-A2-07	573	支	1	1
8	55*3巴	企向加長鉛巴	5503A-1723	1723	支	2	2
9	26*3巴	橫向加長鉛巴	2603A-725	725	支	1	1

如下為生玉料

301	X85952	生窗玉企	85952-A-19	1349.5	支	2	2
302	X85952	生窗玉橫	85952-A-20	581	支	2	2
401	X85957	企玻璃線	直口開料	1278.5	支	2	2
402	X85957	橫玻璃線	直口開料	471	支	2	2



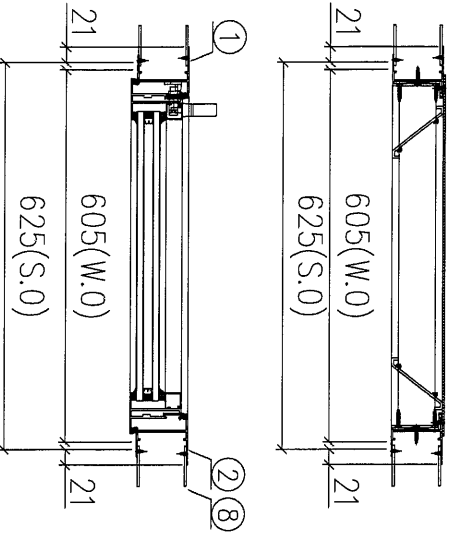
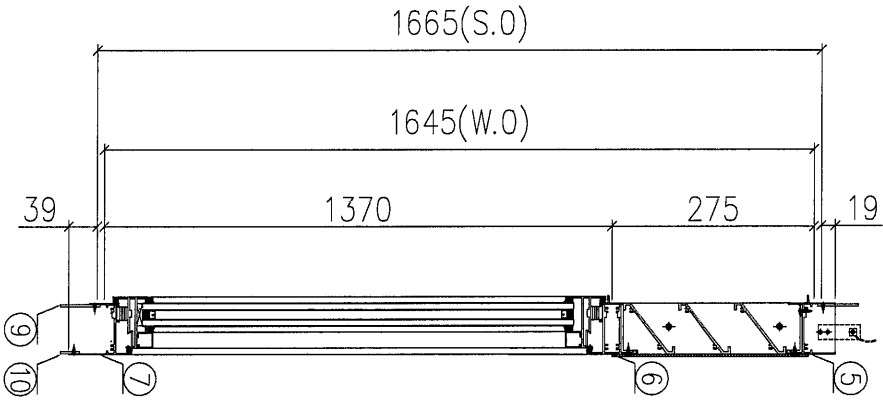
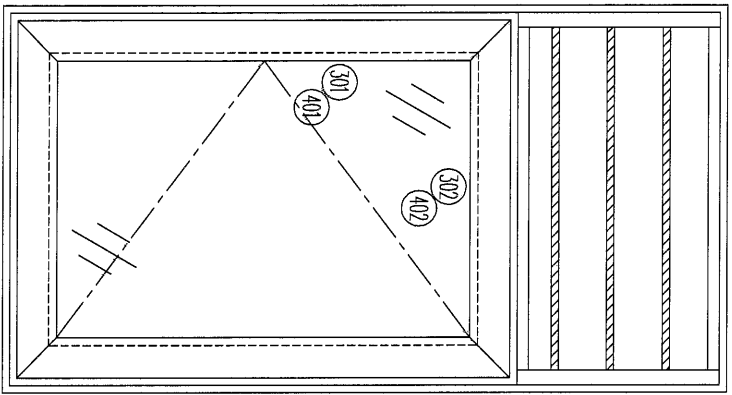


美特鋁質有限公司
MIDI Aluminum Fabricator Ltd.

工程編號: J-853	圖紙名稱: 佛沙試模窗組裝圖 (T5)	材料: 詳見本圖表內	表面處理: 古銅色/IMQ213457	修改版次: A
工程名稱: 錦上階庭平道	圖號: W68L75	數量: 1	日期: 2021.10.06	B
		製圖: DZL	審核: WSH	C
			日期:	

序号	涉及窗號	涉及施工圖號
1	W68L75	SC310
2		
3		
4		
5		

30



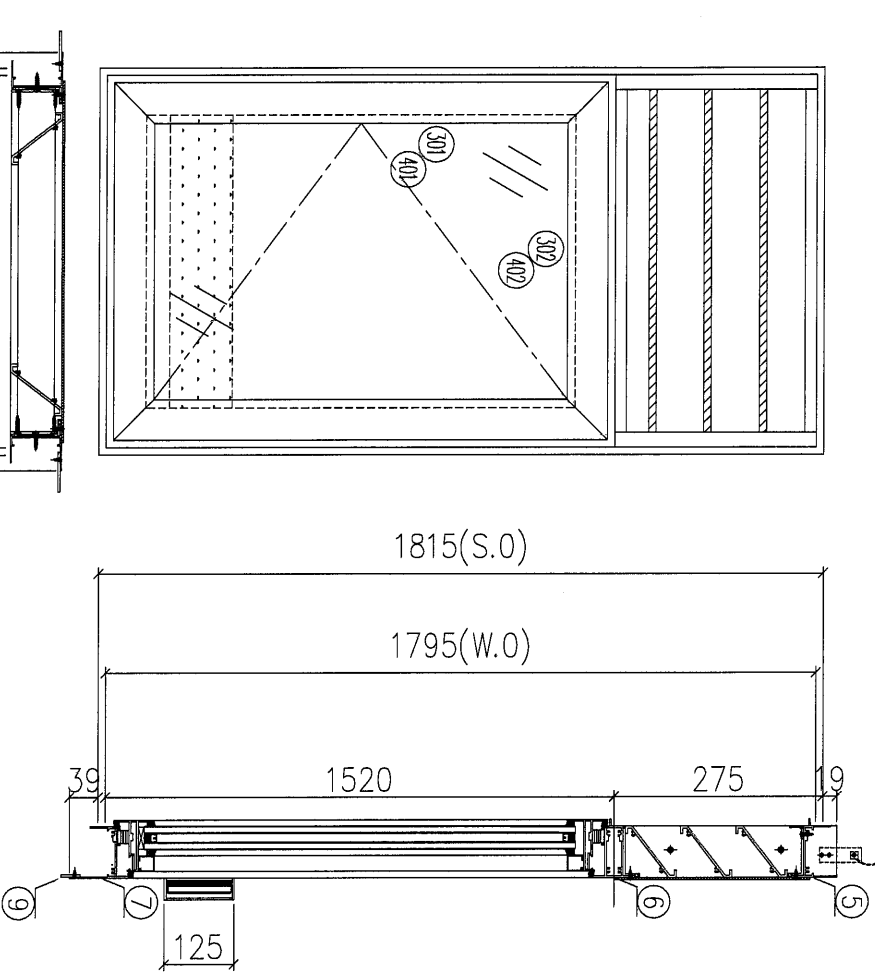
- 加工說明:
- 1、不需安裝配件;
 - 2、窗玉用撞角碼組裝、用螺絲直接固定入框;
 - 3、不需安裝百頁玉;
 - 4、有雲右位;
 - 5、有加長鋁巴;

序號	材料編號	材料名稱	加工圖號	長度 L(MM)	單位	幅數	
						單樞	小計
1	X85948	生左邊框	85948-13-03	1723	支	1	1
2	X85948	生右邊框	85948-R3-03	1723	支	1	1
3							
4							
5	X85946	生框頂橫	85946-C-03	883	支	1	1
6	X85954	上生下生中橫	85954-B-06	583	支	1	1
7	X85947	生框底橫	85947-A3-08	573	支	1	1
8	55*3巴	企向加長鋁巴	5503A-1723	1723	支	4	4
9	55*3巴	橫向加長鋁巴	5503B-725	725	支	2	2
10	26*3巴	橫向加長鋁巴	2603A-725	725	支	1	1
如下為生玉料							
301	X85952	生窗玉企	85952-A-21	1349.5	支	2	2
302	X85952	生窗玉橫	85952-A-22	581	支	2	2
401	X85957	企玻璃線	直口開料	1278.5	支	2	2
402	X85957	橫玻璃線	直口開料	471	支	2	2

工程編號: J-853	圖紙名稱: 佛沙試模窗組裝圖 (T5)	材料: 詳見本圖表內	表面處理: 古銅色/ANC213457	修改版次: A	B	C
工程名稱: 錦上階延平道	圖號: W5SL/T5	數量: 1	日期: 2021.10.06	審核: WSH		
		製圖: DZL		日期:		

序號	涉及窗號	涉及施工圖號
1	W5SL/T5	SCS07b
2	W5SL/T5	SCS07c
3		
4		
5		

- 加工說明:
- 1、不需安裝配件;
 - 2、窗玉用撞角碼組裝、用螺絲直接固定入框;
 - 3、不需安裝百頁玉;
 - 4、有加長鋁巴;



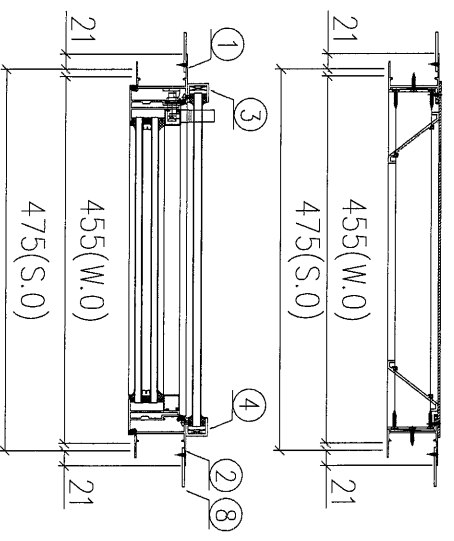
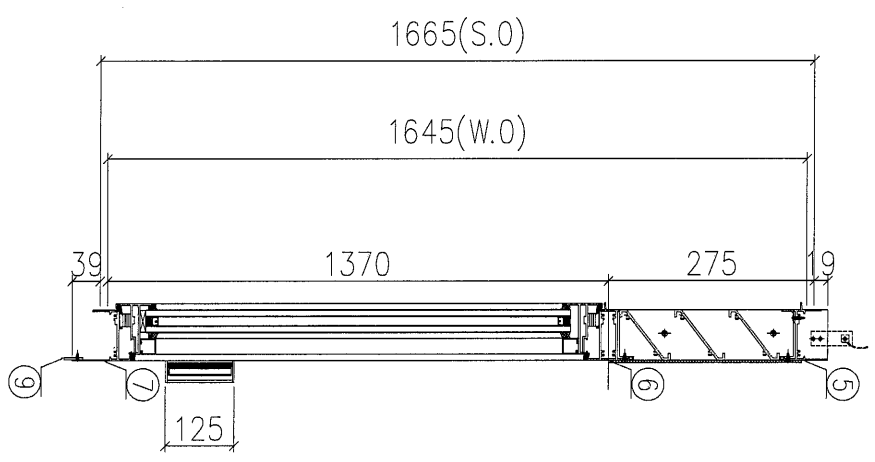
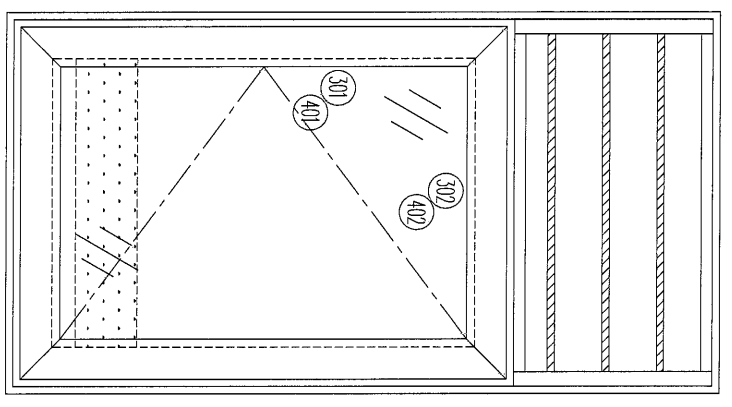
序號	材料編號	材料名稱	加工圖號	長度 L (MM)	單位	幅數	小計
1	X85948	生左邊框	85948-15-03	1873	支	1	1
2	X85948	生右邊框	85948-R5-03	1873	支	1	1
3	30*25*25槽	攔河槽 (左)	302525-L	95	支	1	1
4	30*25*25槽	攔河槽 (右)	302525-R	95	支	1	1
5	X85946	生框頂橫	85946-B-07	583	支	1	1
6	X85954	上生下生中橫	85954-B-07	583	支	1	1
7	X85947	生框底橫	85947-A2-09	573	支	1	1
8	55*3巴	企向加長鋁巴	5503A-1873	1873	支	2	2
9	26*3巴	橫向加長鋁巴	2603A-725	725	支	1	1
如下為生玉料							
301	X85952	生窗玉企	85952-A-23	1499.5	支	2	2
302	X85952	生窗玉橫	85952-A-24	581	支	2	2
401	X85957	企玻璃線	直口開料	1428.5	支	2	2
402	X85957	橫玻璃線	直口開料	471	支	2	2

32



美特鋁質有限公司
MIDI Aluminium Fabricator Ltd.

工程編號: J883	圖紙名稱: 佛沙試模窗組裝圖 (T5)	材料: 詳見本圖表內	表面處理: 古銅色/ANC213457	修改版次: A	B	C
工程名稱: 錦上路/延平道	圖號: W15L/T5	數量: 1	日期: 2021.10.06	審核: WSH		
		製圖: DZL		日期:		



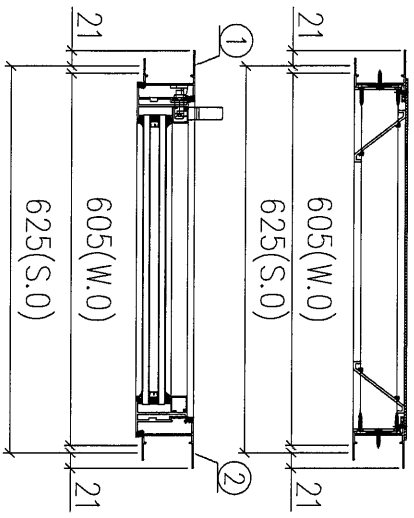
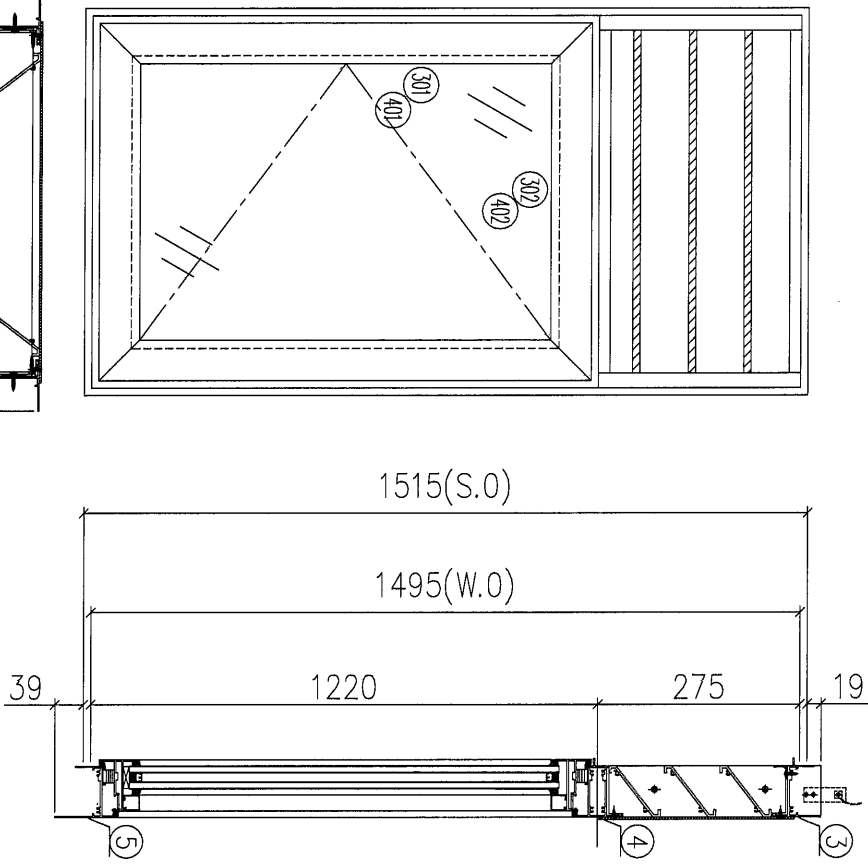
序号	涉及窗號	涉及施工圖號
1	W15AL/T5	SC512
2	W15L/T5	SC512a
3	W26AL/T5	SC513
4	W26L/T5	SC513a
5		

加工說明:
 1、不需安裝配件;
 2、窗玉用撞角碼組裝、用螺絲直接固定入框;
 3、不需安裝百頁玉;
 4、有加長鋁巴;

序號	材料編號	材料名稱	加工圖號	長度 L (MM)	單位	幅數	小計
1	X85948	生左邊框	85948-15-04	1723	支	1	1
2	X85948	生右邊框	85948-R5-04	1723	支	1	1
3	30*25*25槽	欄河槽 (左)	302525-L	95	支	1	1
4	30*25*25槽	欄河槽 (右)	302525-R	95	支	1	1
5	X85946	生框頂橫	85946-B-08	433	支	1	1
6	X85954	上生下生中橫	85954-B-08	433	支	1	1
7	X85947	生框底橫	85947-A2-10	423	支	1	1
8	55*3巴	企向加長鋁巴	5503A-1723	1723	支	2	2
9	26*3巴	橫向加長鋁巴	2603A-575	575	支	1	1
如下為生玉料							
301	X85952	生窗玉企	85952-A-25	1349.5	支	2	2
302	X85962	生窗玉橫	85962-A-26	431	支	2	2
401	X85957	企玻璃線	直口開料	1278.5	支	2	2
402	X85957	橫玻璃線	直口開料	321	支	2	2

工程編號: J853	圖紙名稱: 佛沙試模窗組裝圖 (T5)	材料: 詳見本圖表內	表面處理: 古銅色/JMC213457	修改版次: A	B	C
工程名稱: 鋪上散延平道	圖號: W17L75	數量: 1	日期: 2021.10.06	審核: WSH	日期:	
		製圖: DZL				

序号	涉及窗號	涉及施工圖號
1	W17L75	SC519
2		
3		
4		
5		

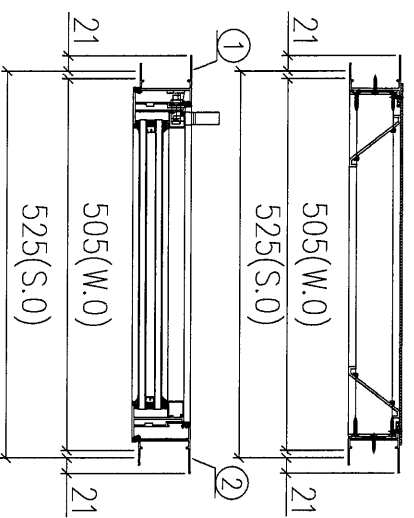
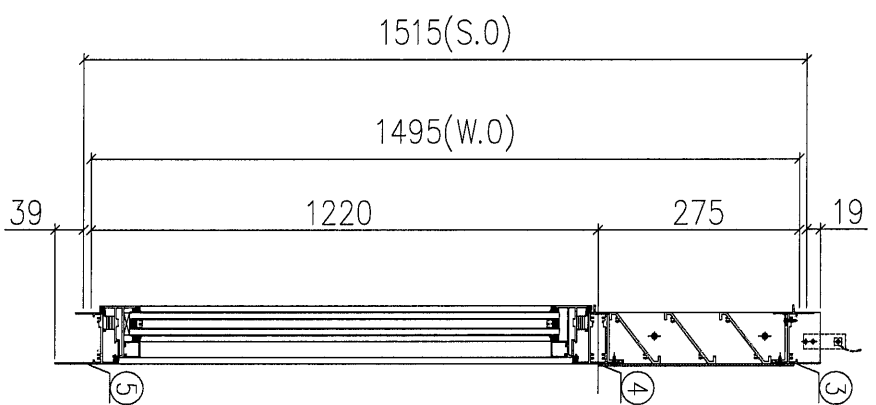
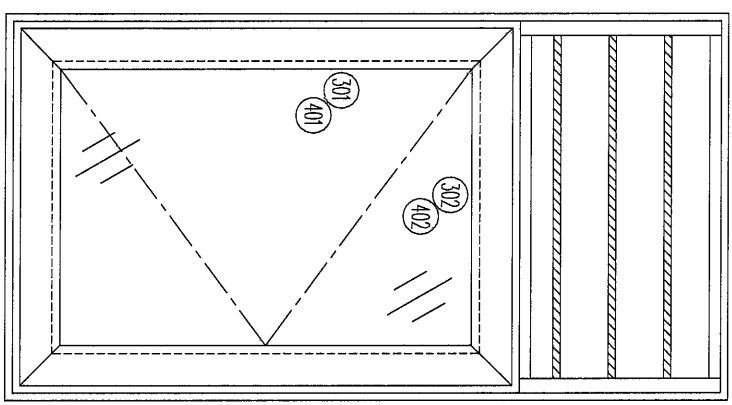


加工說明:
 1、不需安裝配件;
 2、窗玉用撞角碼組裝、用螺絲直接固定入框;
 3、不需安裝百頁玉;

序號	材料編號	材料名稱	加工圖號	長度 L (MM)	單位	幅數	1
1	X85948	生左邊框	85948-12-03	1573	支	1	1
2	X85948	生右邊框	85948-R2-03	1573	支	1	1
3	X85946	生框頂橫	85946-D-09	583	支	1	1
4	X85954	上生下生中橫	85954-B-09	583	支	1	1
5	X85947	生框底橫	85947-A-11	573	支	1	1
如下為生玉料							
301	X85952	生窗玉企	85952-A-27	1199.5	支	2	2
302	X85952	生窗玉鍊	85952-A-28	581	支	2	2
401	X85957	企玻璃線	直口開料	1128.5	支	2	2
402	X85957	橫玻璃線	直口開料	471	支	2	2

34

工程編號: J-853	圖紙名稱: 佛沙試模窗組裝圖 (T5)	材料: 詳見本圖表內	表面處理: 古銅色/JMCO213457	修改版次: A	B	C
工程名稱: 錦上路延平道	圖號: W01R/T5	數量: 1	日期: 2021.10.06	審核: WSH		
		製圖: DZL		日期:		



序号	涉及窗號	涉及施工圖號
1	W01R/T5	SC515
2	W01AR/T5	SC518
3	W01R/T5	SC518a
4		
5		

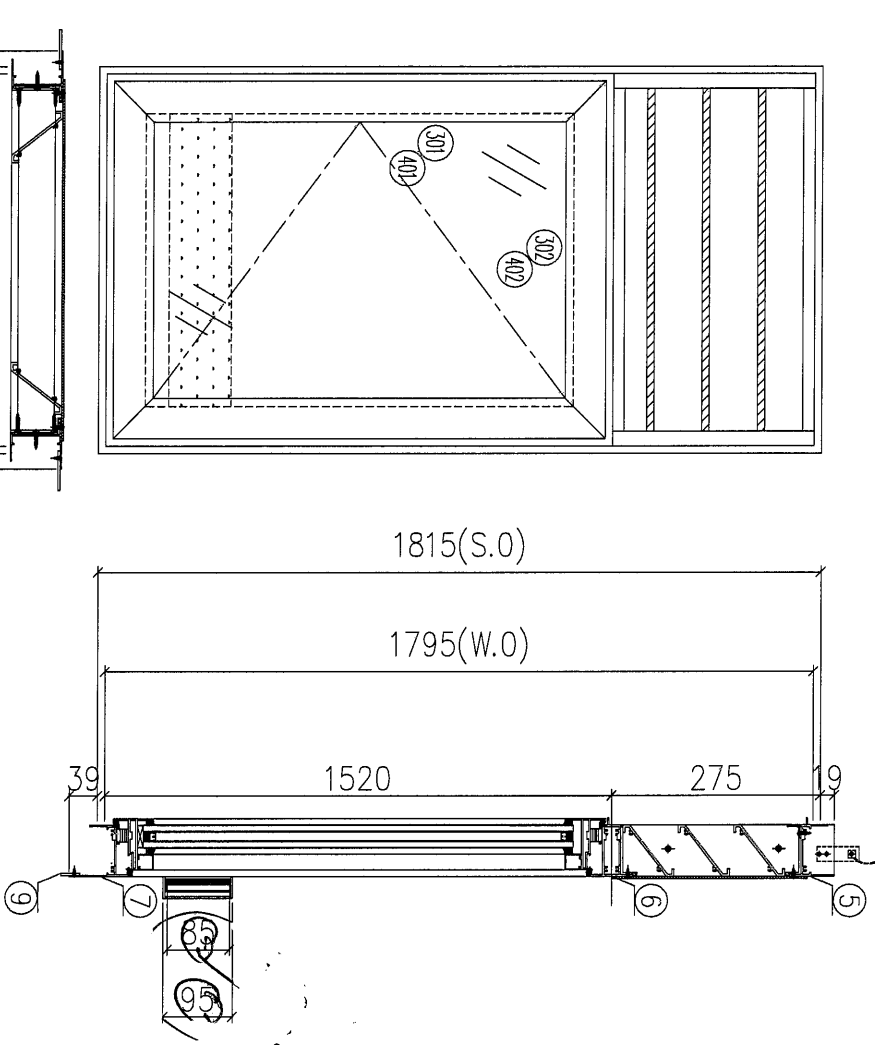
加工說明:
 1、不需安裝配件;
 2、窗玉用撞角碼組裝、用螺絲直接固定入框;
 3、不需安裝百頁玉;

序號	材料編號	材料名稱	加工圖號	長度 L (MM)	單位	幅數	1
1	X85948	生左邊框	85948-1-2-04	1573	支	1	1
2	X85948	生右邊框	85948-R2-04	1573	支	1	1
3	X85946	生框頂條	85946-B-10	483	支	1	1
4	X85951	上生下午中橫	85951-B-10	483	支	1	1
5	X85947	生框底條	85947-A-12	473	支	1	1
如下為生玉料							
301	X85952	生窗玉企	85952-A-29	1199.5	支	2	2
302	X85952	生窗玉條	85952-A-30	481	支	2	2
401	X85957	企玻璃線	直口開料	1128.5	支	2	2
402	X85957	橫玻璃線	直口開料	371	支	2	2

工程編號: J-853	圖紙名稱: 佛沙試模窗組裝圖 (T5)	材料: 詳見本圖表內	表面處理: 古銅色/JMCO213457	修改版次: A	B	C
工程名稱: 錦上駝延平道	圖號: W54L/T5	數量: 1	製圖: DZL	日期: 2021.10.06	審核: WSH	日期:

序号	涉及窗號	涉及施工圖號
1	W54L/T5	SCS07b
2	W54L/T5	SCS07c
3		
4		
5		

加工說明:
 1、不需安裝配件;
 2、窗玉用撞角碼組裝、用螺絲直接固定入框;
 3、不需安裝百頁玉;
 4、有加長鋁巴;

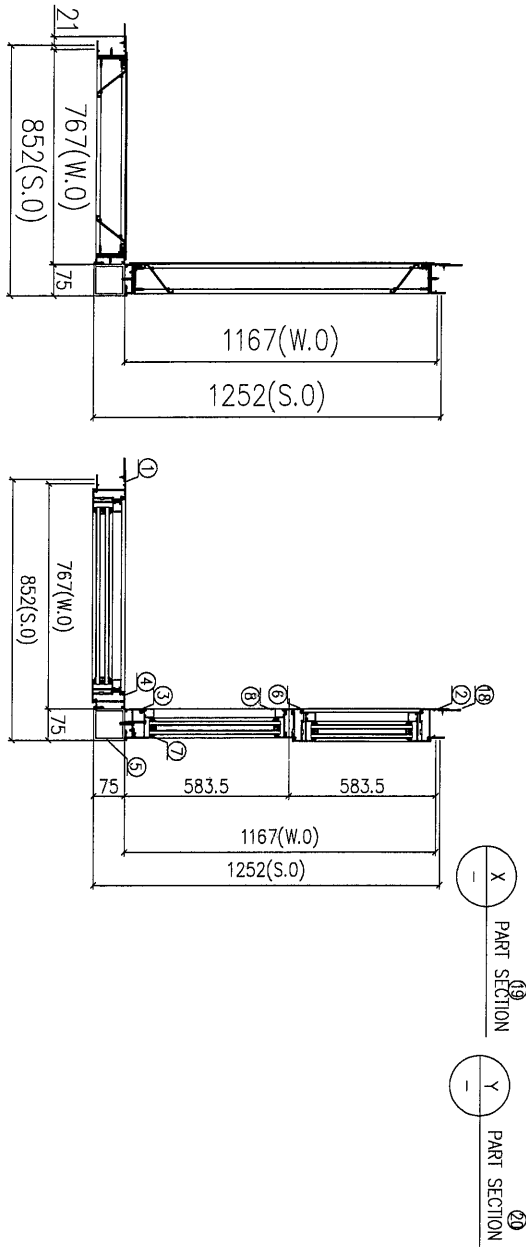
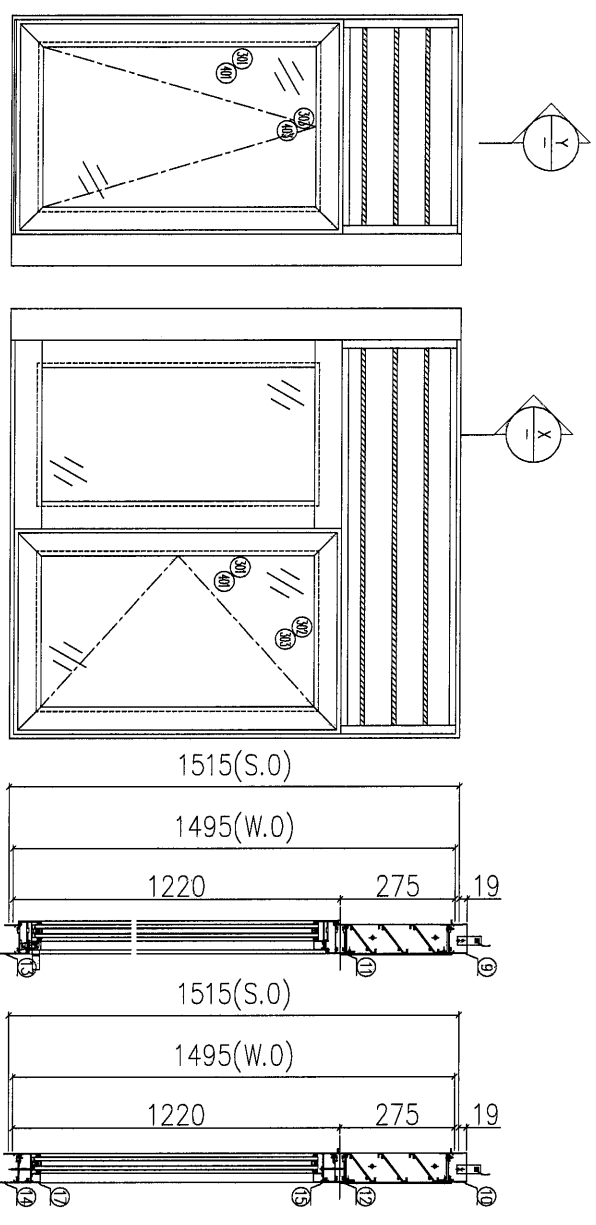


序號	材料編號	材料名稱	加工圖號	長度 L(AM)	單位	幅數	小計
1	X85948	生左邊框	85948-15-05	1873	支	1	1
2	X85948	生右邊框	85948-R5-05	1873	支	1	1
3	30*25*25槽	擱河槽(左)	302525-L	95	支	1	1
4	30*25*25槽	擱河槽(右)	302525-R	95	支	1	1
5	X85946	生框頂橫	85946-B-11	483	支	1	1
6	X85954	生框底橫	85954-B-11	483	支	1	1
7	X85947	生框底橫	85947-A2-13	473	支	1	1
8	53*3巴	企向加長鋁巴	5503A-1873	1873	支	2	2
9	26*3巴	橫向加長鋁巴	2603A-625	625	支	1	1
如下為生玉料							
301	X85962	生窗玉企	85962-A-31	1499.5	支	2	2
302	X85952	生窗玉橫	85952-A-32	481	支	2	2
401	X85957	企玻璃線	直口開料	1428.5	支	2	2
402	X85957	橫玻璃線	直口開料	371	支	2	2

35

工程編號:	J-853	圖紙名稱:	佛沙試模窗組裝圖 (T5)	材料:	詳見本圖表內	表面處理:	古銅色/INO213457	修改版次:	A
工程名稱:	錦上階庭平道	圖號:	W13/75	數量:	1	製圖:	DZL	日期:	2021.10.06
審核:	WSH	日期:		審核:	WSH	日期:			

序號	涉及窗型	涉及施工圖號
1	W13/75	SC516
2		
3		
4		
5		



加工說明:
 1、不需安裝配件;
 2、窗玉用鐵角碼組裝、用螺絲直接固定入框;
 3、不需安裝百頁玉;
 4、有加长組巴;

序號	材料編號	材料名稱	加工圖號	長度 L(MM)	單位	數量	小計
1	X85938	生左邊框	85944-01-03	1375	支	1	1
2	X85938	生右邊框	85944-01-03	1375	支	1	1
3	X85941	生左夾條	85941-01-1	1573	支	1	1
4	X85941	生右夾條	85941-01-1	1573	支	1	1
5	X85943	90度轉角碼	85943-01-1	1673	支	1	1
6	X85955	左生右框中企	85955-A-1	1139.5	支	1	1
7	X85956	右生左框中企	85956-B-1	1138.5	支	1	1
8	X85857	鑽企玻璃線	1089.5	支	2	2	
9	X85946	生框頂條	85946-01-12	742	支	1	1
10	X85946	生框底條	85946-01-13	1142	支	1	1
11	X85954	上生下框中企	85954-01-12	742	支	1	1
12	X85954	下生上框中企	85954-01-11	1142	支	1	1
13	X85947	生框底條	85947-02-14	732	支	1	1
14	X85947	生框頂條	85947-01-1	1132	支	1	1
15	X85938	橫長玻璃線	85938-01-1	518	支	2	2
16							
17	X85857	鑽玻璃玻璃線	1089.5	支	2	2	
18	55*34巴	企向加強組巴	85834-01-073	1373	支	2	2
19	25*4巴	橫向加強組巴	85834-01-027	827	支	1	1
20	25*4巴	鑽企向加強組巴	85838-01-227	1227	支	1	1
如下為五金料							
301	X85932	生窗五金	85932-A-53	1139.5	支	4	4
302	X85932	生窗五金	85932-A-04	563	支	2	2
303	X85935	生窗五金	85935-A-05	740	支	2	2
401	X85957	企玻璃線	1138.5	支	4	4	
402	X85957	橫玻璃線	453	支	2	2	
403	X85937	鑽玻璃線	630	支	2	2	
504							

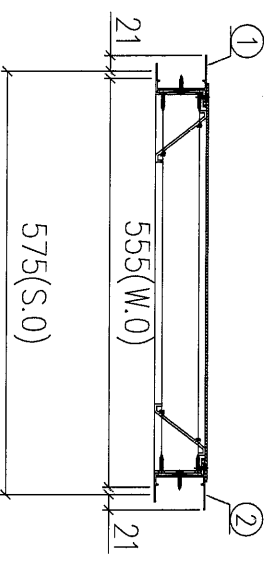
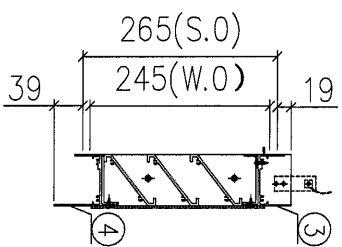
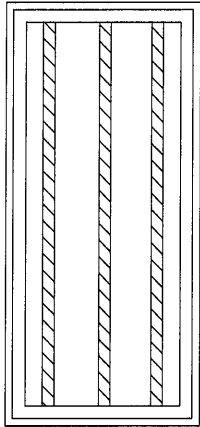


美特鋁質 有限公司
MIDI Aluminum Fabricator Ltd.

工程編號: J-853	工程名稱: 錦上階延平道	圖紙名稱: 佛沙試模窗組裝圖 (T5)	圖號: L01/T5	材料: 詳見本圖表內	數量: 1	製圖: DZL	日期: 2021.10.06	審核: WSH	修改版次: A	B	C
-------------	--------------	---------------------	------------	------------	-------	---------	----------------	---------	---------	---	---

序號	涉及窗號	涉及施工圖號
1		
2		
3	L01/T5	SCS05b
4	L01/T5	SCS20
5	L01/T5	SCS21

- 加工說明:
- 1、不需安裝配件;
 - 2、窗玉用撞角碼組裝、用螺絲直接固定入框;
 - 3、不需安裝百頁玉;

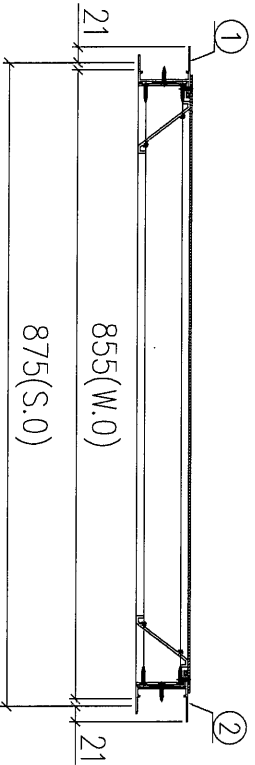
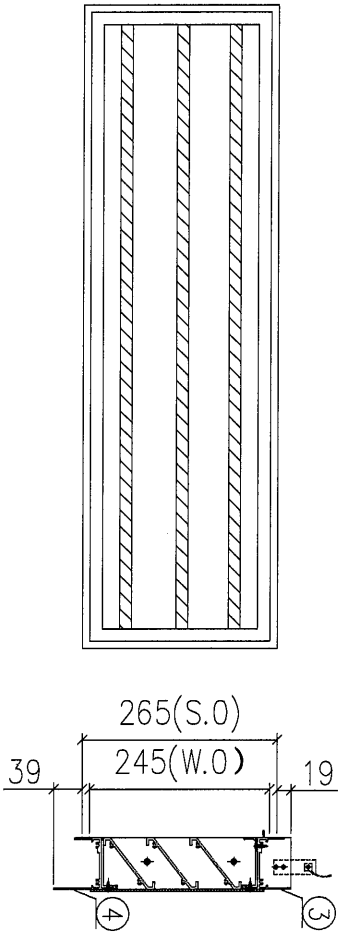


序號	材料編號	材料名稱	加工圖號	長度 L (MM)	單位	幅數	
						單樘	小計
1	X85918	生左邊框	85918-16-01	323	支	1	1
2	X85948	生右邊框	85948-R6-01	323	支	1	1
3	X85946	生框頂橫	85946-B-14	533	支	1	1
4	X85947	生框底橫	85947-G-01	523	支	1	1

工程編號: J-853	圖紙名稱: 佛山試模窗組裝圖 (T5)	材料: 詳見本圖表內	表面處理: 古銅色/IMQ213457	修改版次: A	B	C
工程名稱: 錦上嵌延平道	圖號: L02/T5	數量: 1	製圖: DZL	日期: 2021.10.06	審核: WSH	日期:

序号	涉及窗號	涉及施工圖號
1	L02/T5	SC522
2		
3		
4		
5		

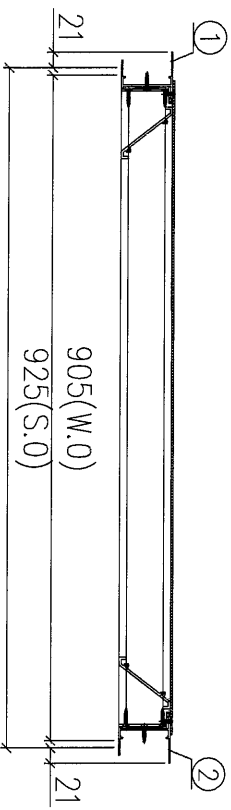
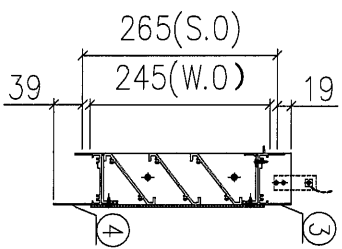
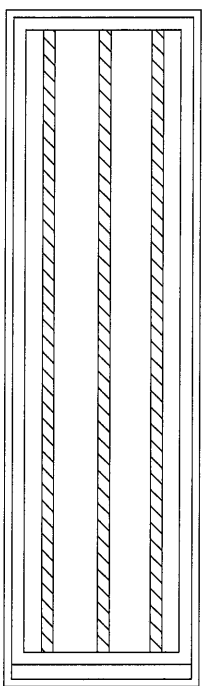
加工說明:
 1、不需安裝配件;
 2、窗玉用撞角碼組裝、用螺絲直接固定入框;
 3、不需安裝百頁玉;



序號	材料編號	材料名稱	加工圖號	長度 L(MM)	單位	幅數	1
1	X85948	生左邊框	85948-L6-02	323	支	1	1
2	X85948	生右邊框	85948-R6-02	323	支	1	1
3	X85946	生框頂橫	85946-B-15	833	支	1	1
4	X85947	生框底橫	85947-C-02	823	支	1	1

工程編號: J-853	工程名稱: 鋪上散延平道	圖紙名稱: 佛沙試模窗組裝圖 (T5)	圖號: L03/T5	材料: 詳見本圖表內	數量: 1	製圖: DZL	日期: 2021.10.06	審核: WSH	修改版次: A	B	C
-------------	--------------	---------------------	------------	------------	-------	---------	----------------	---------	---------	---	---

序号	涉及窗號	涉及圖號
1	L03/T5	SC519
2		
3		
4		
5		

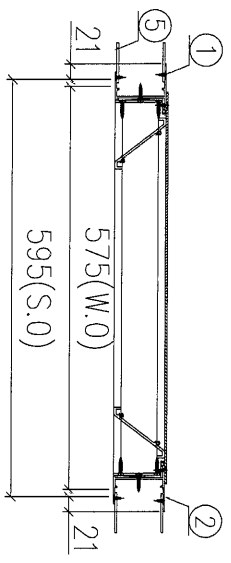
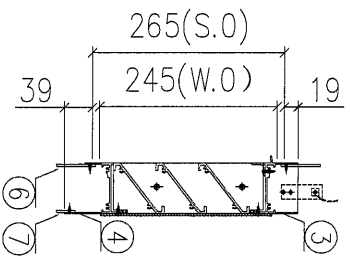
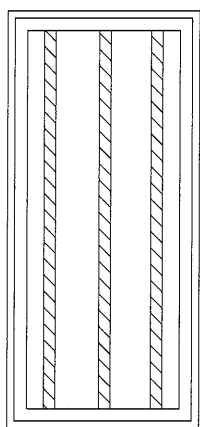


加工說明:
 1、不需安裝配件;
 2、窗玉用撞角碼組裝、用螺絲直接固定入框;
 3、不需安裝百頁玉;

序號	材料編號	材料名稱	加工圖號	長度 L(MM)	單位	幅數	小計
1	X85948	生左邊框	85948-16-03	323	支	1	1
2	X85948	生右邊框	85948-R6-03	323	支	1	1
3	X85946	生框頂橫	85946-B-16	883	支	1	1
4	X85947	生框底橫	85947-G-03	873	支	1	1

序號	涉及圖號	涉及施工圖號
1	L04/T5	SC510
2		
3		
4		
5		

- 加工說明:
- 1、不需安裝配件;
 - 2、窗玉用撞角碼組裝、用螺絲直接固定入框;
 - 3、不需安裝百頁玉;
 - 4、有雲石位;
 - 5、有加長鋁巴;



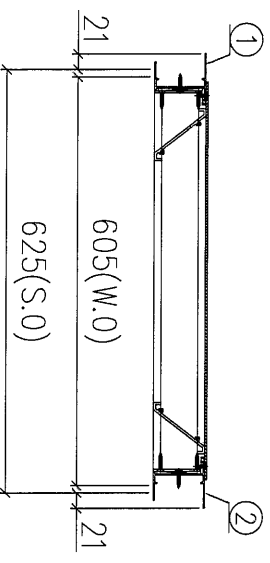
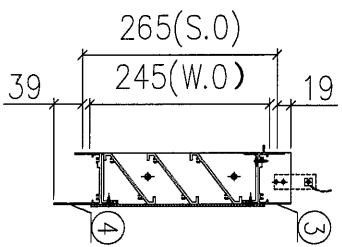
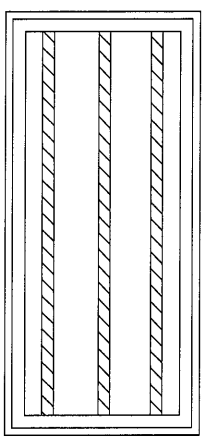
序號	材料編號	材料名稱	加工圖號	長度 L(MM)	幅數	
					單樞	小計
1	X85948	生左邊框	85948-I7-01	323	1	1
2	X85948	生右邊框	85948-R7-01	323	1	1
3	X85946	生框頂橫	85946-C-04	553	1	1
4	X85947	生框底橫	85947-H-01	543	1	1
5	55*3巴	企向加長鋁巴	5503A-323	323	4	4
6	55*3巴	橫向加長鋁巴	5503B-695	695	2	2
7	26*3巴	底橫加長鋁巴	2603A-695	695	1	1

40

工程編號: J-853	工程名稱: 錦上墩延平道	圖紙名稱: 佛沙試模窗組裝圖 (T5)	圖號: L08/T5	材料: 詳見本圖表內	數量: 1	製圖: DZL	日期: 2021.10.06	審核: WSH	修改版次: A	B	C
-------------	--------------	---------------------	------------	------------	-------	---------	----------------	---------	---------	---	---

序号	涉及窗號	涉及施工圖號
1	L08/T5	SC505
2	L08/T5	SC505a
3	L08/T5	SC517
4	L08/T5	SC517a
5	L08/T5	SC517b
6	L08/T5	SC517c

加工說明:
 1、不需安裝配件;
 2、窗玉用撞角碼組裝、用螺絲直接固定入框;
 3、不需安裝百頁玉;

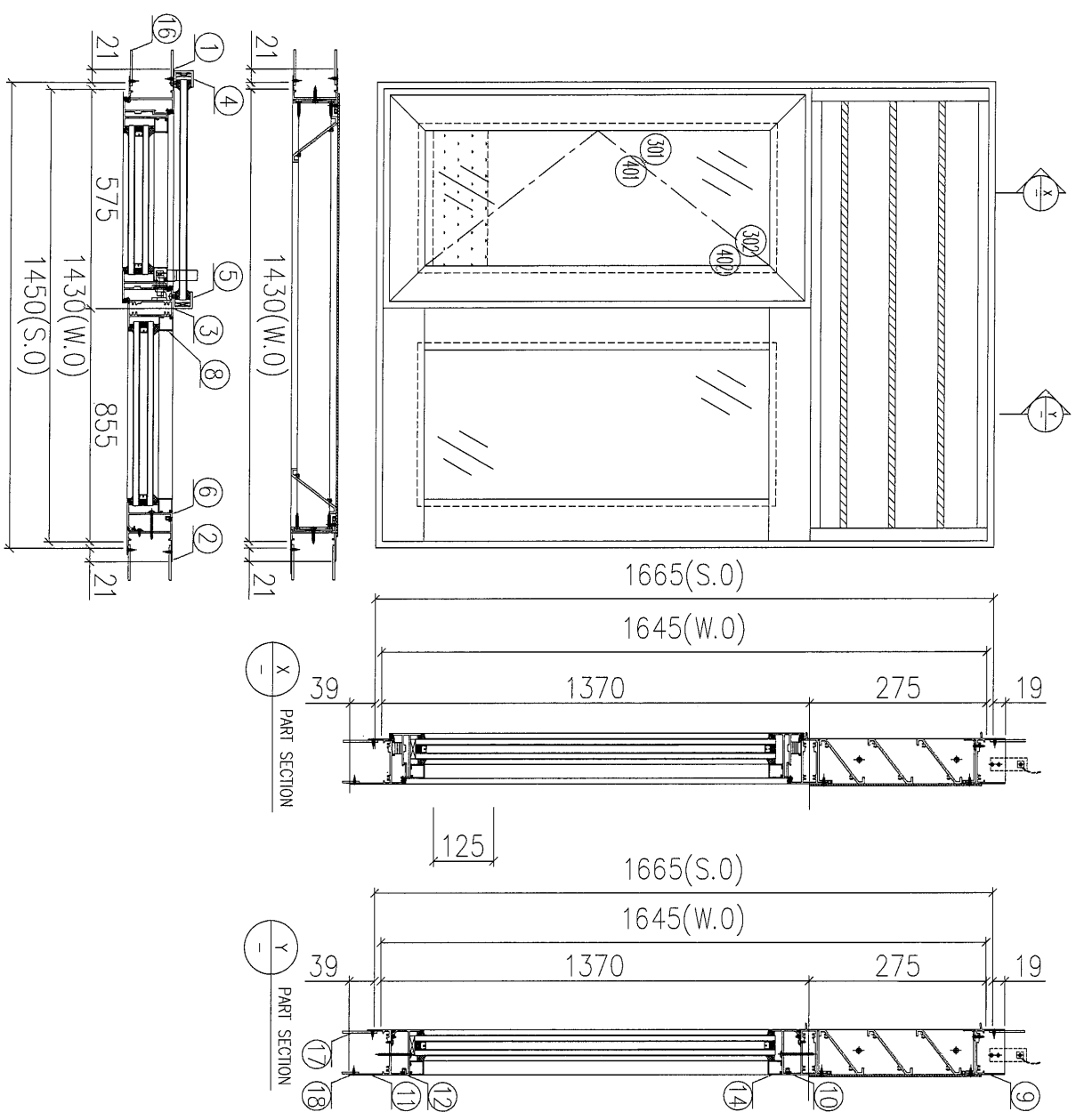


序號	材料編號	材料名稱	加工圖號	長度 L (MM)	單位	幅數	小計
1	X85948	生左邊框	85948-L6-04	323	支	1	1
2	X85948	生右邊框	85948-R6-04	323	支	1	1
3	X85946	生框頂橫	85946-B-17	583	支	1	1
4	X85947	生框底橫	85947-G-04	573	支	1	1

序號	涉及窗號	涉及施工圖號
1	W69/T5	SC511
2		
3		
4		
5		

- 加工說明:
- 1、不需安裝配件;
 - 2、窗玉用撞角碼組裝、用螺絲直接固定入框;
 - 3、不需安裝百頁玉;
 - 4、有雲石位;
 - 5、有加長鋁巴;

42



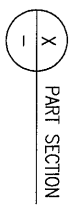
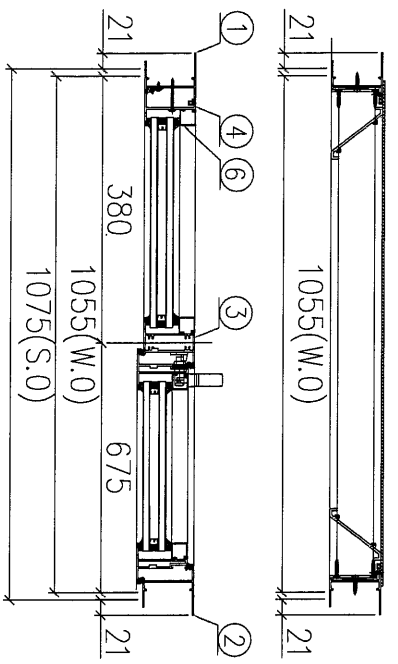
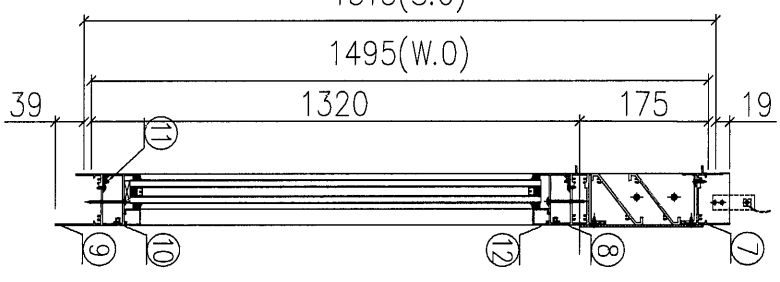
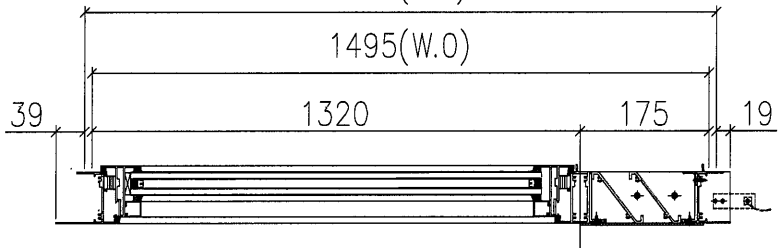
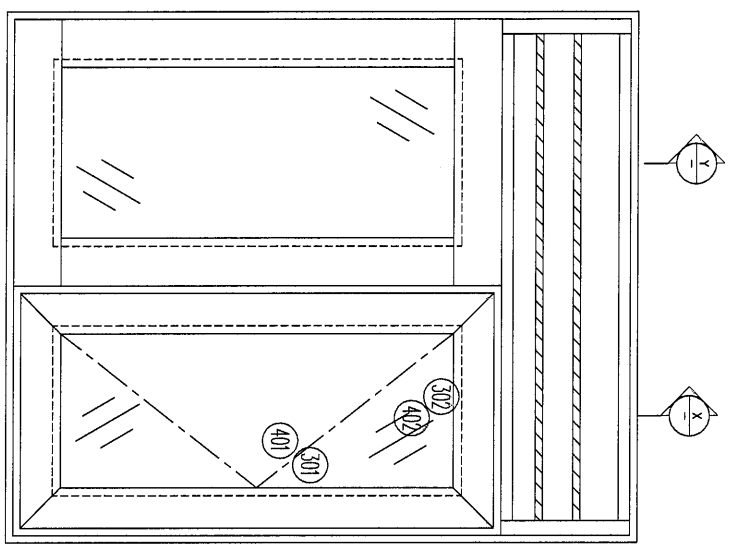
序號	材料編號	材料名稱	加工圖號	長度 L(MM)	單位	數量	備註
1	X85946	生右邊框	85946-5-06	1723	支	1	
2	X85948	生右邊框	85948-89-1	1408	支	1	
3	X85955	生右邊框中心	85955-B-1	1341.6	支	1	
4	30*25*2.5槽	撞角槽 (左)	302525-1	95	支	1	
5	30*25*2.5槽	撞角槽 (右)	302525-R	95	支	1	
6	X85956	企反封條	85956-3/A	1335.5	支	1	
7							
8	X85857	複企玻璃膠	直口膠料	1239.5	支	2	
9	X85946	生框頂橫	85946-C-06	1408	支	1	
10	X85954	生上下生中橫	85954-D-1	1408	支	1	
11	X85947	生框底橫	85947-D-1	1398	支	1	
12	X85856	橫反封條	85856-2/C	792.5	支	2	
13							
14	X85857	複膠玻璃膠	直口膠料	792.5	支	2	
15							
16	55*83巴	加長企鋁巴	5503A-1723	1723	支	4	
17	55*83巴	加長企鋁巴	5503A-1570	1570	支	2	
18	20*83巴	飛槽加長鋁巴	2003A-1650	1650	支	1	

如下為生玉料

301	X85942	生窗玉企	85942-A-36	1419.5	支	2	
302	X85962	生窗玉企	85962-A-37	558.5	支	2	
401	X85957	企玻璃膠	直口膠料	1278.5	支	2	
402	X85957	橫玻璃膠	直口膠料	444.5	支	2	

43

工程編號: J-853	圖紙名稱: 佛沙滾機窗組裝圖 (T5)	材料: 詳見本圖表內	表面處理: 古銅色/INO213457	修改版次: A	B	C
工程名稱: 錦上凱延平道	圖號: W12/T5	數量: 11	製圖: DZL	日期: 2021.10.06	審核: WSH	日期:



序号	涉及窗號	涉及施工圖號
1	W12A/T5	SCS14
2	W12/T5	SCS14a
3		
4		
5		

加工說明:
1、不需安裝配件;
2、窗玉用撞角碼組裝、用螺絲直接固定入框;
3、不需安裝百頁玉;

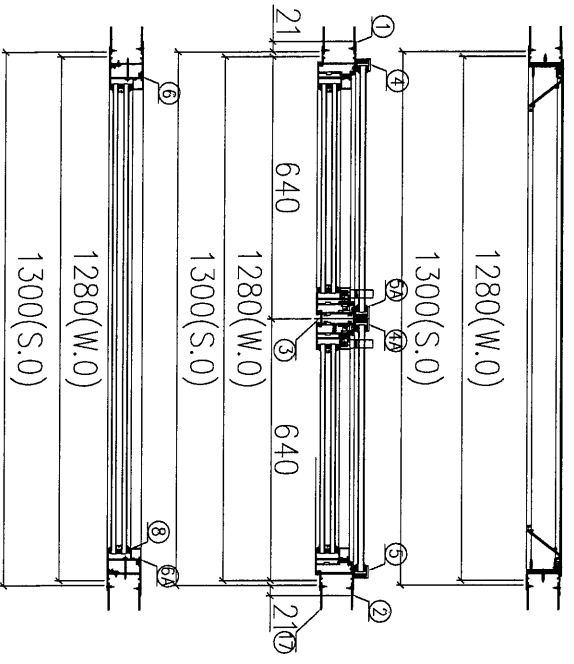
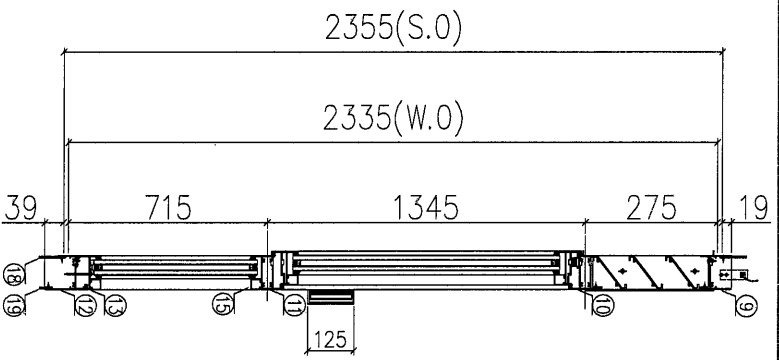
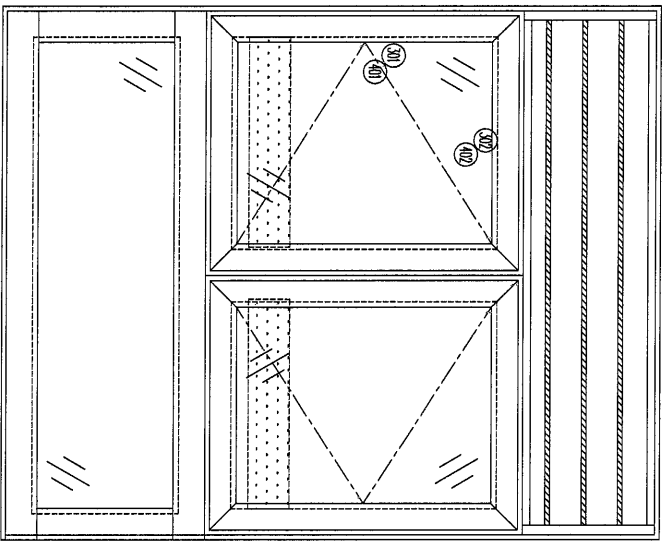
序號	材料編號	材料名稱	加工圖號	長度 L(MM)	單位	數量	備註
1	X85946	生左邊框	85946-19-01	1573	支	1	
2	X85946	生右邊框	85946-R2-05	1573	支	1	
3	X85955	左地石生中企	85955-A-2	1291.5	支	1	
4	X85956	企反折線	85956-31B	1285.5	支	1	
5	X85857	框企玻璃線	直口開料	1189.5	支	2	
6	X85946	有框厚鐵	85946-0-18	1033	支	1	
7	X85954	上生下生中檔	85954-1	1033	支	1	
8	X85954	生框底橫	85947-E-1	1023	支	1	
9	X85947	橫反折線	85945-21B	317.5	支	1	
10	X85956						
11							
12	X85857	框企玻璃線	直口開料	317.5	支	2	
13							

如下為生玉料

301	X85952	生窗玉企	85952-A-38	1299.5	支	2	
302	X85952	在窗玉頂	85952-A-39	654.0	支	2	
401	X85957	企玻璃線	直口開料	1228.5	支	2	
402	X85957	橫玻璃線	直口開料	544.5	支	2	

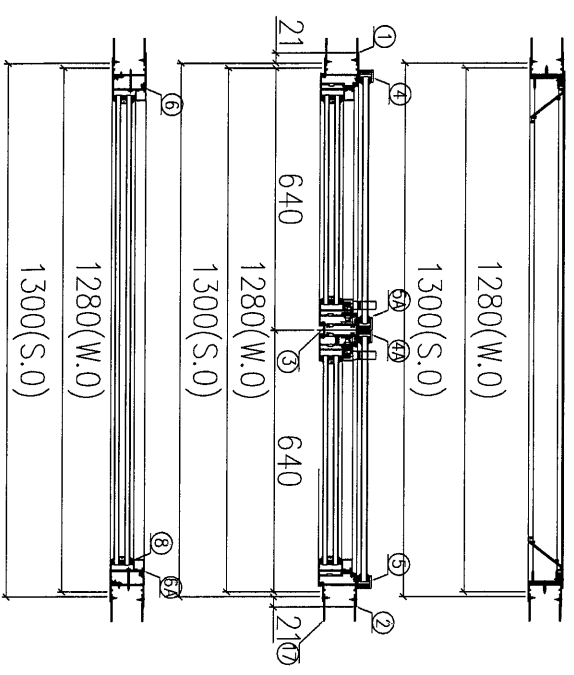
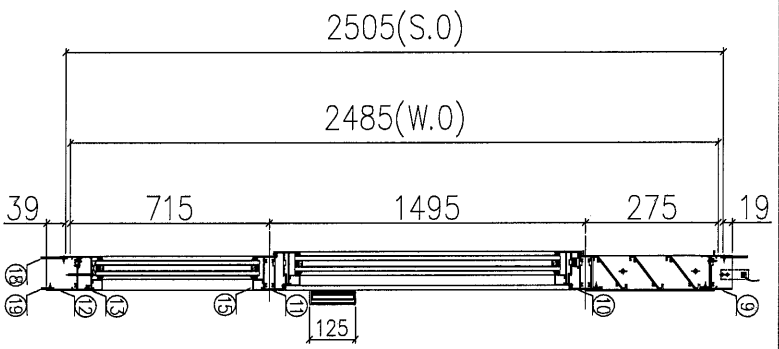
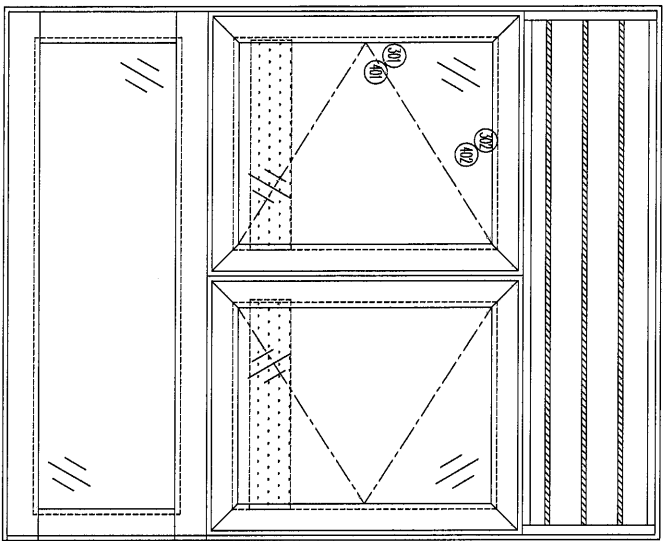
B C

序號	涉及圖號	涉及施工圖號
1	W11/T5	SC509
2		
3		
4		
5		



加工說明:
1、不需安裝配件;
2、窗玉用撞角碼組裝、用螺絲直接固定入框;
3、不需安裝百頁玉;

序號	材料編號	材料名稱	加工圖號	程度 L(MM)	單位	數量	小計
1	X85948	生左邊框	85948-18-01	2413	支	1	1
2	X85948	生右邊框	85948-18-01	2413	支	1	1
3	X85953	左生右生中企	85953-18-01	1320	支	1	1
4	30*25*25槽	擱窗槽 (左)	302525-1	95	支	2	2
4A	30*25*25槽	擱窗槽 (右)	302525-12	95	支	2	2
5	30*25*25槽	擱窗槽 (左)	302525-R	95	支	2	2
5A	30*25*25槽	擱窗槽 (右)	302525-12	95	支	2	2
6	X85956	企反扣線	85956-11A	691	支	1	1
6A	X85956	企反扣線	85956-11A	691	支	1	1
7							
8	X85857	框企玻璃線	直口開料	681	支	2	2
9	X85946	生框頂橫	85946-C-06	1258	支	1	1
10	X85954	上生下生中橫	85954-A-04	1258	支	1	1
11	X85955	上生下框中橫	85955-F-1	1218	支	1	1
12	X85947	生框底橫	85947-F-1	1248	支	1	1
13	X85956	橫反扣線	85956-21A	1185	支	1	1
14							
15	X85857	橫玻璃線	直口開料	1185	支	2	2
16							
17	55*3巴	加長企組巴	5503A-2413	2413	支	1	1
18	55*3巴	加長企組巴	5503B-1400	1400	支	2	2
19	26*3巴	梁橫加長組巴	2603A-1400	1400	支	1	1
如下為生玉料							
301	X85952	生窗玉企	85952-A-40	1328	支	4	4
304	X85952	生窗玉橫	85952-A-41	619.5	支	4	4
401	X85957	企玻璃線	直口開料	1257	支	4	4
404	X85957	橫玻璃線	直口開料	509.5	支	4	4



加工說明:
1、不需安裝配件;
2、窗玉用撞角碼組裝、用螺絲直接固定入框;
3、不需安裝百頁玉;

序號	涉及圖號	涉及
1	W61/T5	施工圖號
2		SCS009a
3		
4		
5		

序號	材料編號	材料名稱	加工圖號	長度 L(MM)	單位	幅數	小計
1	X85948	生左邊框	85948-18-02	2563	支	1	1
2	X85948	生右邊框	85948-R8-02	2563	支	1	1
3	X85953	生左生中企	85953-B-2	1470	支	1	1
4	30*25*25槽	擱河槽(左)	302525-L	99	支	2	2
4A	30*25*25槽	擱河槽(右)	302525-R	99	支	2	2
5	30*25*25槽	擱河槽(右)	302525-R2	99	支	2	2
5A	X85956	企反打線	85956-11B	681	支	1	1
6	X85956	企反打線	85956-11B	681	支	1	1
6A	X85956	企反打線	85956-11B	681	支	1	1
7							
8	X85857	框企玻璃線	直口開料	681	支	2	2
9	X85946	生框頂橫	85946-C-07	1258	支	1	1
10	X85954	上生下生中橫	85954-A-05	1258	支	1	1
11	X85955	上生下生中橫	85955-F-2	1248	支	1	1
12	X85947	生框底橫	85947-F-2	1248	支	1	1
13	X85956	橫反拍線	85956-21B	1195	支	1	1
14							
15	X85857	框橫玻璃線	直口開料	1185	支	2	2
16							
17	55*83巴	加長企龍巴	55034-2563	2563	支	4	4
18	55*83巴	加長橫龍巴	55035-1400	1400	支	2	2
19	26*83巴	底橫加長龍巴	26034-1400	1400	支	1	1

如下為生玉料

301	X85952	生窗企	85952-A-42	1478	支	4	4
302	X85952	生窗玉樣	85952-A-43	619.5	支	4	4
401	X85957	企玻璃線	直口開料	1407	支	4	4
402	X85957	橫玻璃線	直口開料	509.5	支	4	4

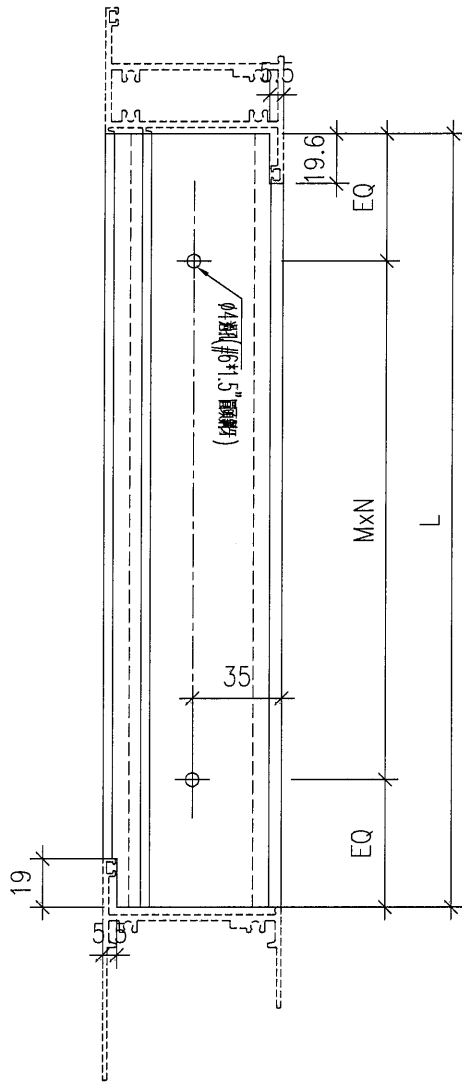


美特鋁質 有限公司
MIDI Aluminium Fabricator Ltd.

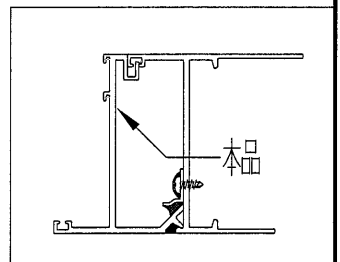
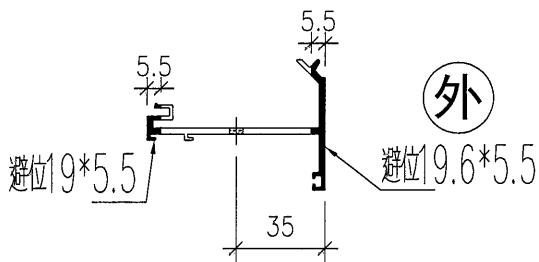
工程號	J853	地盤	錦上路/延平道
-----	------	----	---------

序號	物料編號	數量	位置	L	M	N	EQ
1	85956-1RA	1	W11/T5	681	300	2	40.5
2	85956-1RB	1	W61/T5	681	300	2	40.5
合計:		2					

頂



外



名稱	反折線	制圖	DZL	2021.10.28	修改		
材料	X85956	復核	sde	-	日期		
顏色	JMQ213457 (古銅)	批准			圖號	85956-1R	

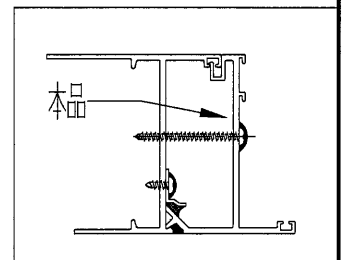
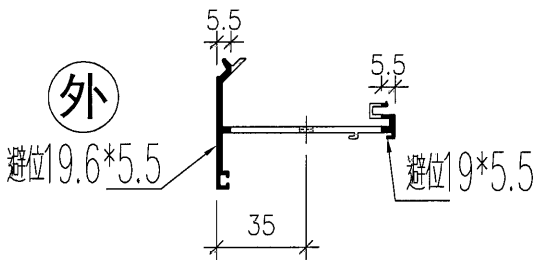
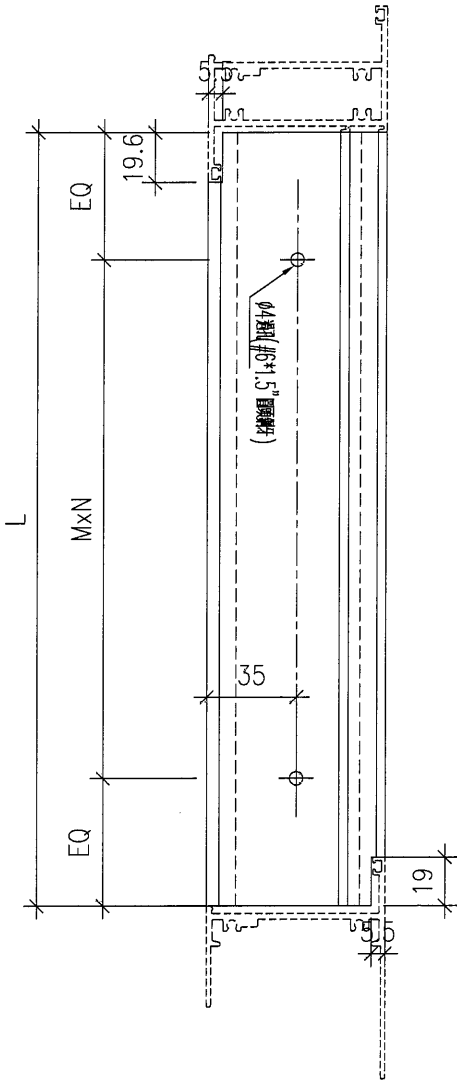


美特鋁質 有限公司
MIDI Aluminium Fabricator Ltd.

工程號	J853	地盤	錦上路/延平道
-----	------	----	---------

頂

序號	物料編號	數量	位置	L	M	N	EQ
1	85956-1LA	1	W11/T5	681	300	2	40.5
2	85956-1LB	1	W61/T5	681	300	2	40.5
合計:		2					



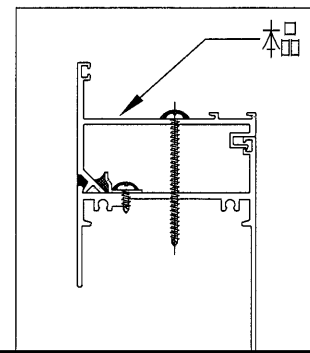
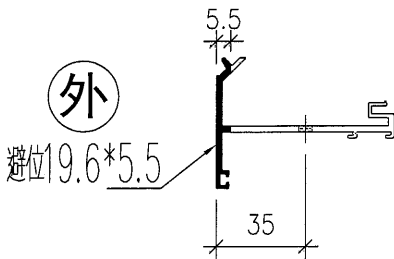
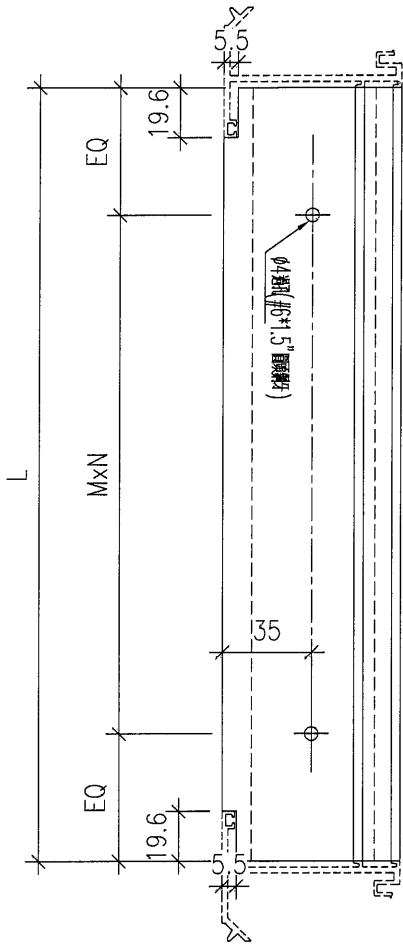
名稱	反折線	制圖	DZL	2021.10.28	修改		
材料	X85956	復核	sde	-	日期		
顏色	JMQ213457 (古銅)	批准			圖號	85956-1L	



美特鋁質 有限公司
MIDI Aluminium Fabricator Ltd.

工程號 J853 地盤 錦上路/延平道

序號	物料編號	數量	位置	L	M	N	EQ
1	85956-2LA	1	W11/T5	1185	300	3	142.5
2	85956-2LB	1	W61/T5	1185	300	3	142.5
3	85956-2LC	2	W69/T5	792.5	300	2	96.25
4	85956-2LD	2	W12/T5	317.5	250	1	33.75
5							
6	85956-2LE	2	W13/T5	518	300	1	109
合計:		8					



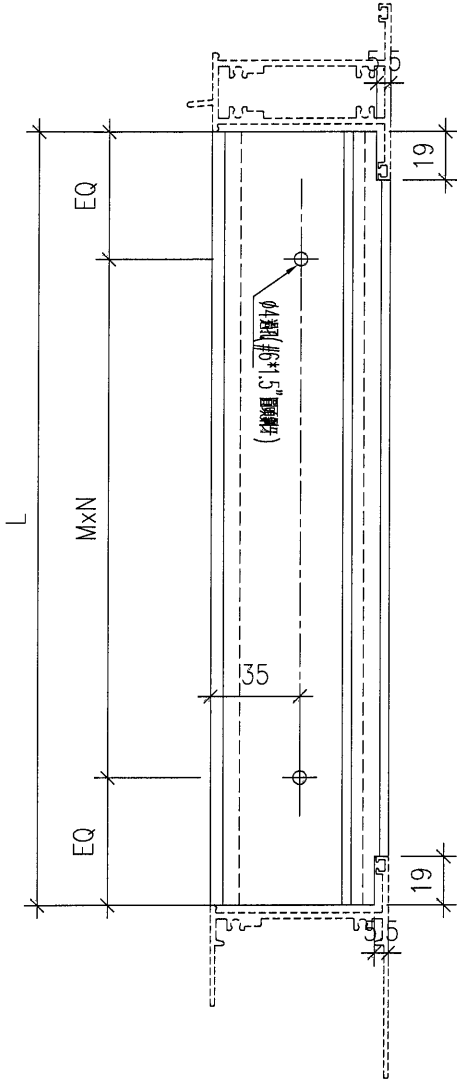
名稱	反折線	制圖	DZL	2021.10.28	修改		
材料	X85956	復核	sde	-	日期		
顏色	JMQ213457 (古銅)	批准			圖號	85956-2L	

 美特鋁質 有限公司
MIDI Aluminium Fabricator Ltd.

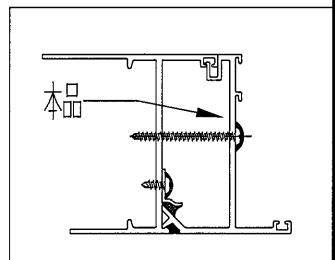
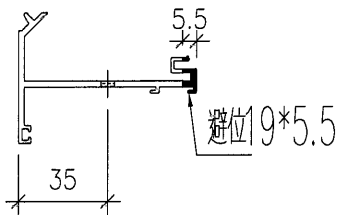
工程號 J853 地盤 錦上路/延平道

頂

序號	物料編號	數量	位置	L	M	N	EQ
1	85956-3LA	1	W69/T5	1335.5	300	4	67.75
2	85956-3LB	1	W12/T5	1285.5	300	4	42.75
3							
4	85956-3LC	1	W13/T5	1185.5	300	3	142.75
合計:		3					



外

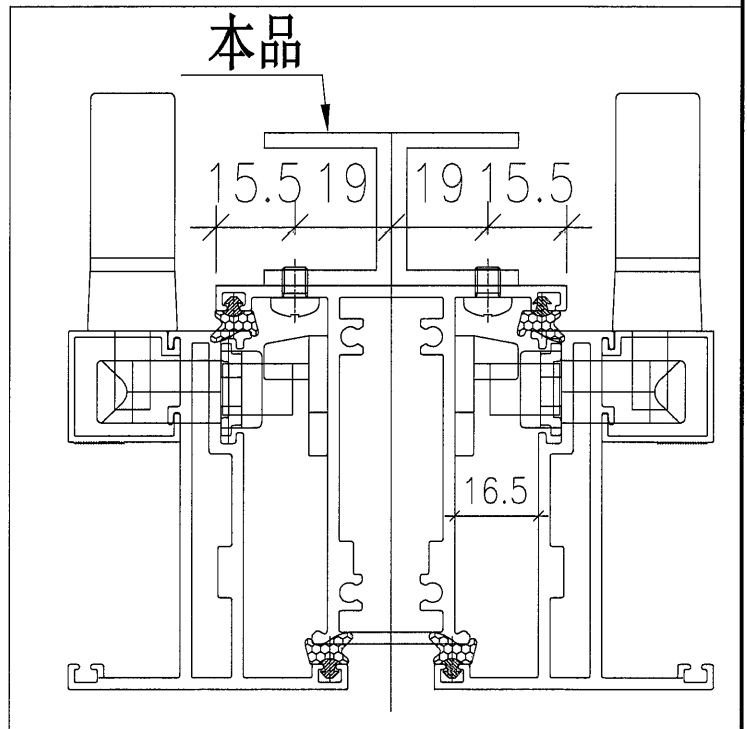
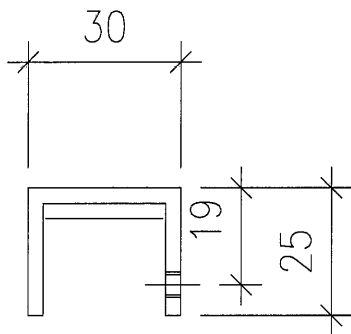
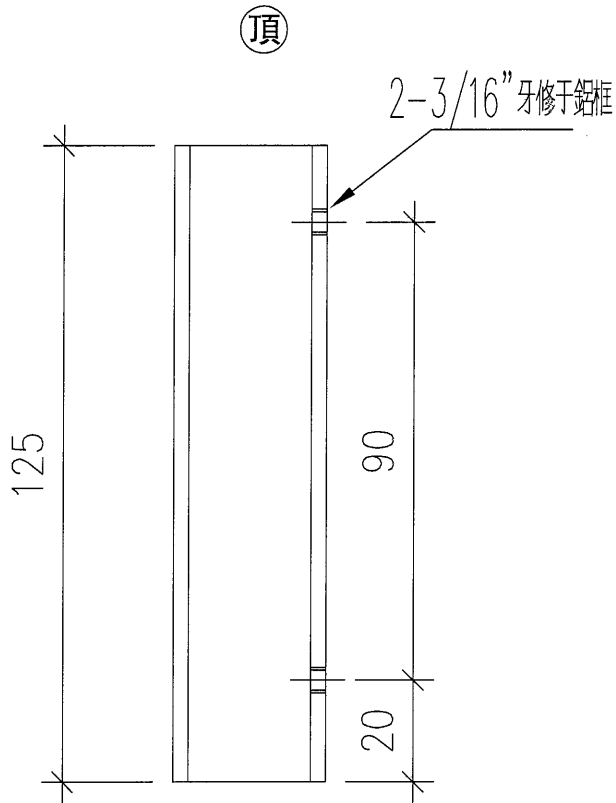


名稱	反折線	制圖	DZL	2021.10.28	修改		
材料	X85956	復核	sde	-	日期		
顏色	JMQ213457 (古銅)	批准			圖號	85956-3L	

 美特鋁質 有限公司
MIDI Aluminium Fabricator Ltd.

序號	物料編號	L	數量
1	302525-L2	125	3
2			
3			

工程號	J853	地盤	錦上路/延平道
-----	------	----	---------



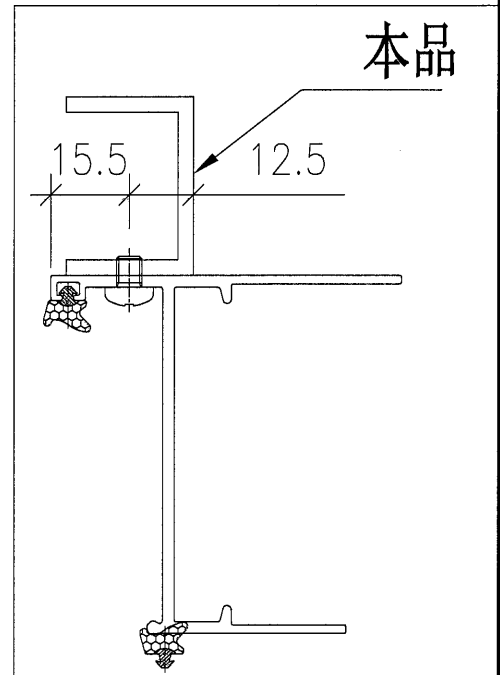
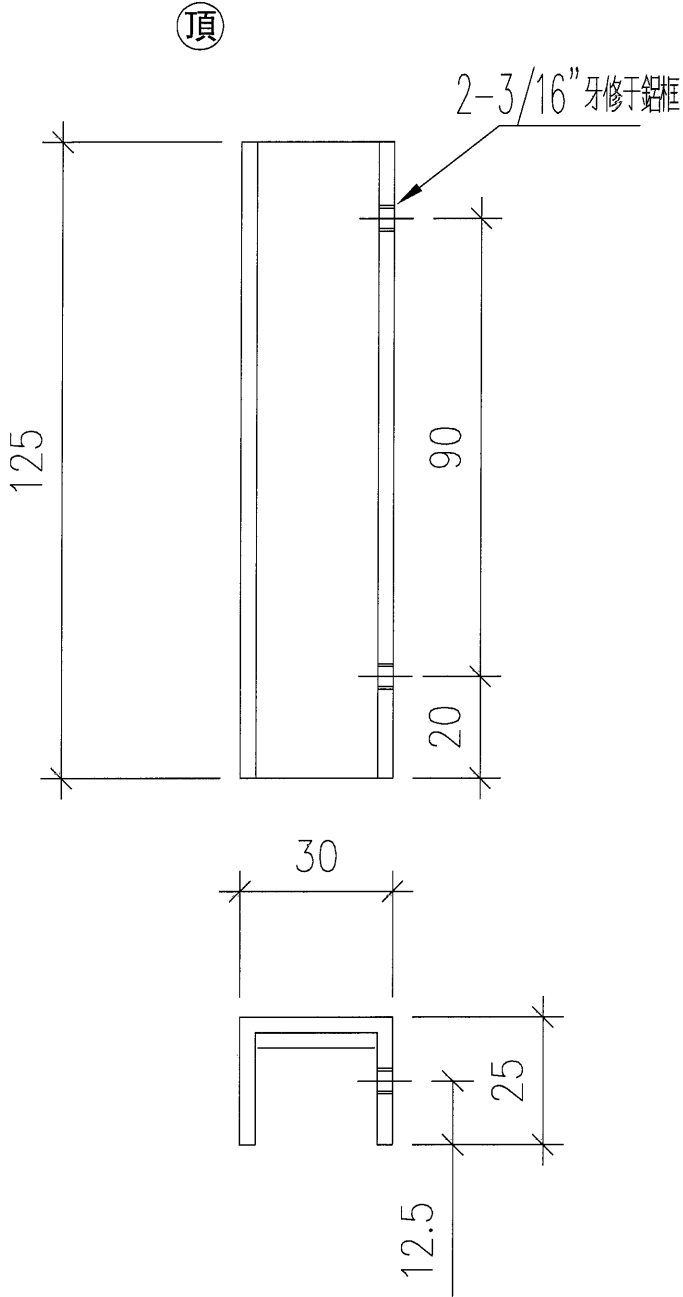
名稱	玻璃欄河鋁槽	制圖	DZL	2021.10.30	修改		
材料	25*30*25*3槽	復核	sde	-	日期		
顏色	JMQ213457 (古銅)	批准			圖號	J853-302525-L2	



美特鋁質 有限公司
MIDI Aluminium Fabricator Ltd.

序號	物料編號	L	數量
1	302525-R	125	10
2			
3			

工程號	J853	地盤	錦上路/延平道
-----	------	----	---------



名稱	玻璃欄河鋁槽	制圖	DZL	2021.10.30	修改		
材料	25*30*25*3槽	復核	sde	-	日期		
顏色	JMQ213457 (古銅)	批准			圖號	J853-302525-R	