



**以此為準**

工程指示 / 要求簡箋(E.I.)

工程指示編號：EI/ 3987 /21 修改版次： A  
 工程編號： J853 工程名稱：延坪道住宅項目  
 工程項目： T5 試模窗生產 (用鋁料生產)  
 收件人： 生統 發件人： Joe Chan 日期：12/11/2021

要求提供 /  確認 事項：

- |                                    |                                     |                               |
|------------------------------------|-------------------------------------|-------------------------------|
| <input type="checkbox"/> 初步鋁料 B.M. | <input type="checkbox"/> 加工拆圖，然後生產  | <input type="checkbox"/> 尺寸表  |
| <input type="checkbox"/> 正式鋁料 B.M. | <input type="checkbox"/> 技術上資料 / 指示 | <input type="checkbox"/> 報價   |
| <input type="checkbox"/> 配件 B.M.   | <input type="checkbox"/> 樣辦或貨品說明書   | <input type="checkbox"/> 分判合約 |
| <input type="checkbox"/> 其他：_____  |                                     |                               |

內容：

請依附件資料，生產試模窗，送佛沙模廠。

一 標籤需清晰標示 (頂) (底) (室內) (室外)

通用窗號

修改A：取消使用鋁摺件，改用鋁料做

請在 30 / 11 / 2021 前完成上列要求。

附有關圖紙 / 文件：

14103頁

以上項目為：

- 原合約工程包       原合約工程加 / 減賬       新工程報價

原因：-

分發東莞各部門：

- ( ) 生產技術總監  連附件    ( ) 技術部  連附件    ( ) 生產部  連附件    ( ) 機械設計部  連附件  
 ( ) 採購部  連附件    ( ) 生產統籌部  連附件    梅  
 ( ) 質檢部  連附件    ( ) 會計部  連附件    ( ) 報關組  連附件    ( ) 其他 \_\_\_\_\_  連附件

分發香港各部門：

- ( ) 行政部  連附件    ( ) 會計部  連附件    ( ) 統籌部  連附件    ( ) 工程部地盤科文  連附件  
 ( ) 採購部  連附件    ( ) QS 部  連附件    ( ) 維修部  連附件    ( ) 其他 \_\_\_\_\_  連附件

傳遞編號： HK 2050 / 21

發件人簽署：

項目經理簽署：

## 鋁材開料總表

工程號碼: J853 工程名稱: 試模窗(T5)

序號	鋁料編號	名稱	表面處理		開料長度	實用長料總數量		浪費率(%)
			顏色	層厚		支數	長度	
1	X85946				5800	4	23200	9.05
2	X85947				5800	4	23200	10.21
3	X85948				5800	15	87000	11.93
4	X85952				5800	19	110200	6.60
5	X85953				5200	2	10400	37.55
6	X85954				5800	3	17400	5.41
7	X85955				5800	2	11600	44.39
8	X85956				5800	3	17400	30.61
9	X85957				5800	20	116000	4.24
10	X85961				4800	1	4800	33.17
11	X85963				4600	1	4600	62.41
12	25x30x25x3	鋁槽			5800	1	5800	50.38
13	26x3巴				5800	3	17400	8.16
14	55x3巴				5800	18	104400	10.55

送至: \_\_\_\_\_

由: \_\_\_\_\_

日期: \_\_\_\_\_

簡短說明: \_\_\_\_\_

共16頁 第1頁

打印日期: 11/11/2021 打印時間: 17:42

鋁材開料清單 X85961

窗號	編號(用料狀況)	實用長度(長料開數)	需要 支數	開料 支數	長料 支數	餘料 支數	編號(剩餘長度)
W13/T5	1, 1	1573.0	2	2	1	1	1@(3171)x1 1@(1592)x1

工程號碼: J853, 工程名稱: 試模窗(T5)

開料長度: 5800, 總長料支數: 18, 總開料支數: 58

鋸片厚度(mm): 6, 料頭尾總切除(mm): 50, 浪費率(%): 10.55

鋁材開料清單 55x3巴

窗號	編號(用料狀況)	實用長度(長料開數)	需要 支數	開料 支數	長料 支數	餘料 支數	編號(剩餘長度)
W61/T5	1-2	2563.0	4	4	2	0	1-2@(612)x2
W11/T5	3-4	2413.0		4	2	0	3-4@(912)x2
W54L, W55L/T5	5-6	1873.0		3	2	0	5@(1992)x1 6@(3871)x1
W55L/T5	(餘料)5	1873.0		1	0	1	5@(113)x1
W05L/T5, W15L, W68L/T5, W69/T5, W94L/T5	7-11	1723.0		10	5	0	7@(2292)x1 8@(4021)x1 9@(2292)x1 10@(563)x1 11@(2292)x1
W04L/T5, W15L, W68L/T5, W69/T5	(餘料)6-9	1723.0		6	0	4	6@(413)x1 7-9@(563)x3
W03/T5, W08/T5, W09/T5, W13/T5	12-15	1573.0		8	4	0	12@(4171)x1 13@(2592)x1 14@(1013)x1 15@(2592)x1
W03/T5, W08/T5, W09/T5	(餘料)11-13	1573.0		4	0	3	11@(713)x1 12-13@(1013)x2
W09/T5	16	1560.0		1	1	0	16@(4184)x1
W09/T5	(餘料)15	1560.0		1	0	1	15@(1026)x1
W69/T5	(餘料)16	1550.0		2	0	1	16@(1072)x1
W11/T5	17	1400.0		2	1	0	17@(2938)x1
W61/T5	(餘料)17	1400.0		2	0	1	17@(126)x1
W08/T5	18	1175.0		2	1	0	18@(3388)x1
W68L/T5	(餘料)3-4	725.0		2	0	2	3-4@(181)x2
L04/T5	(餘料)11-12	695.0		2	0	2	11@(12)x1 12@(312)x1
L04/T5	(餘料)1-2, 6-7	323.0		4	0	4	1-2@(283)x2 6@(84)x1 7@(234)x1

鋁材開料清單 26x3巴

窗號	編號(用料狀況)	實用長度(長料開數)	需要支數	開料支數	長料支數	餘料支數	編號(剩餘長度)
W09/T5	1	1560.0	1	1	1	0	1@(4184)x1
W69/T5	(餘料)1	1550.0	1	1	0	1	1@(2628)x1
W61/T5	2	1400.0	2	1	1	0	2@(4344)x1
W11/T5	(餘料)1	1400.0		1	0	1	1@(1222)x1
W03/T5	(餘料)2	1275.0	1	1	0	1	2@(3063)x1
W13/T5	(餘料)2	1227.0	1	1	0	1	2@(1830)x1
W08/T5	(餘料)1	1175.0	1	1	0	1	1@(41)x1
W13/T5	(餘料)2	827.0	1	1	0	1	2@(997)x1
W55L/T5	3	725.0	3	1	1	0	3@(5019)x1
W05L/T5, W68L/T5	(餘料)2-3	725.0		2	0	2	2@(266)x1 3@(4288)x1
L04/T5	(餘料)3	695.0	1	1	0	1	3@(3587)x1
W04L/T5, W54L, W94L/T5	(餘料)3, 3, 3	625.0	3	3	0	3	3@(2956)x1 3@(2325)x1 3@(1694)x1
W15L	(餘料)3	575.0	1	1	0	1	3@(1113)x1

工程號碼: J853, 工程名稱: 試模窗(T5)

開料長度: 5800, 總長料支數: 1, 總開料支數: 28

鋸片厚度(mm): 6, 料頭尾總切除(mm): 50, 浪費率(%): 50.38

鋁材開料清單 25x30x25x3

窗號	編號(用料狀況)	實用長度(長料開數)	需要 支數	開料 支數	長料 支數	餘料 支數	編號(剩餘長度)
W04L/T5, W05L/T5, W11/T5, W15L, W54L, W55L/T5, W61/T5, W69/T5	1, 1, 1, 1, 1, 1, 1, 1, 1, 1, 1, 1, 1, 1, 1, 1, 1, 1, 1, 1	95.0	28	28	1	19	1@(5649)x1 1@(5548)x1 1@(5447)x1 1@(5346)x1 1@(5144)x1 1@(4942)x1 1@(4740)x1 1@(4538)x1 1@(4437)x1 1@(4336)x1 1@(4235)x1 1@(4134)x1 1@(4033)x1 1@(3932)x1 1@(3730)x1 1@(3528)x1 1@(3326)x1 1@(3124)x1 1@(3023)x1 1@(2922)x1

鋁材開料清單 X85963

窗號	編號(用料狀況)	實用長度(長料開數)	需要 支數	開料 支數	長料 支數	餘料 支數	編號(剩餘長度)
W13/T5	1	1673.0	1	1	1	0	1@(2871)x1

**鋁材開料清單 X85957**

窗號	編號(用料狀況)	實用長度(長料開數)	需要支數	開料支數	長料支數	餘料支數	編號(剩餘長度)
W54L	1	1428.5	4	2	1	0	1@(2881)x1
W55L/T5	(餘料)1	1428.5		2	0	1	1@(12)x1
W61/T5	2	1407.0	4	4	1	0	2@(98)x1
W57L/T5	3	1300.0	2	2	1	0	3@(3138)x1
W05L/T5, W51AR/T5, W69/T5	4-6	1278.5	14	6	3	0	4-6@(3181)x3
W04L/T5, W15L, W68L/T5, W94L/T5	(餘料)3-6	1278.5		8	0	4	3@(569)x1 4-6@(612)x3
W11/T5	7	1257.0	4	4	1	0	7@(698)x1
W69/T5	8	1239.5	2	2	1	0	8@(3259)x1
W12/T5	9	1228.5	4	2	1	0	9@(3281)x1
W07BL/T5	(餘料)8	1228.5		2	0	1	8@(790)x1
W12/T5	(餘料)9	1189.5	2	2	0	1	9@(890)x1
W11/T5	10	1185.0	4	2	1	0	10@(3368)x1
W61/T5	(餘料)10	1185.0		2	0	1	10@(986)x1
W07L/T5	11	1150.0	2	2	1	0	11@(3438)x1
W03/T5	12	1129.5	4	1	1	0	12@(4614.5)x1
W03/T5	(餘料)11	1129.5		3	0	1	11@(31.5)x1
W08/T5, W09/T5, W17L	13-15	1128.5	16	5	3	0	13@(3481)x1 14@(4615.5)x1 15@(3481)x1
W01R, W08/T5, W09/T5, W13/T5	(餘料)12, 12-14	1128.5		11	0	4	12@(2345.5)x1 12@(76.5)x1 13-14@(77.5)x2
W13/T5	(餘料)15	1089.5	2	2	0	1	15@(1290)x1
W69/T5	(餘料)9-10	792.5	2	2	0	2	9@(91.5)x1 10@(187.5)x1
W61/T5	16	681.0	4	1	1	0	16@(5063)x1
W11/T5, W61/T5	(餘料)7-8, 15	681.0		3	0	3	7@(11)x1 8@(103)x1 15@(603)x1
W13/T5	(餘料)16	630.0	2	2	0	1	16@(3791)x1
W09/T5	(餘料)4-6, 15	589.5	4	4	0	4	4-6@(16.5)x3 15@(7.5)x1
W12/T5	(餘料)3, 16	544.5	2	2	0	2	3@(18.5)x1 16@(3240.5)x1
W13/T5	(餘料)16	518.0	2	2	0	1	16@(2192.5)x1
W61/T5	17	509.5	8	4	1	0	17@(3688)x1
W11/T5	(餘料)16	509.5		4	0	1	16@(130.5)x1
W17L	18	471.0	14	1	1	0	18@(5273)x1
W05L/T5, W07BL/T5, W07L/T5, W17L, W55L/T5, W57L/T5, W68L/T5	(餘料)17, 17, 17, 17-18, 18, 18	471.0		13	0	7	17@(2734)x1 17@(1780)x1 17@(826)x1 17@(349)x1 18@(4319)x1 18@(3365)x1 18@(2411)x1
W13/T5	(餘料)18	453.0	2	2	0	1	18@(1493)x1
W03/T5	19	447.0	4	1	1	0	19@(5297)x1
W03/T5	(餘料)18	447.0		3	0	1	18@(134)x1
W69/T5	(餘料)19	444.5	2	2	0	1	19@(4396)x1
W08/T5	(餘料)19	397.0	4	4	0	1	19@(2784)x1
W54L	20	371.0	10	1	1	0	20@(5373)x1

鋁材開料清單 X85957

窗號	編號(用料狀況)	實用長度(長料開數)	需要 支數	開料 支數	長料 支數	餘料 支數	編號(剩餘長度)
W01R, W04L/T5, W51AR/T5, W54L, W94L/T5	(餘料)19, 19, 19, 19-20	371.0		9	0	5	19@(2030)x1 19@(1276)x1 19@(522)x1 19@(145)x1 20@(4619)x1
W15L	(餘料)17, 20	321.0	2	2	0	2	17@(22)x1 20@(4292)x1
W12/T5	(餘料)20	317.5	2	2	0	1	20@(3645)x1

鋁材開料清單 X85956

窗號	編號(用料狀況)	實用長度(長料開數)	需要 支數	開料 支數	長料 支數	餘料 支數	編號(剩餘長度)
W69/T5	1	1335.5	1	1	1	0	1@(4408.5)x1
W12/T5	(餘料)1	1285.5	1	1	0	1	1@(3117)x1
W13/T5	(餘料)1	1185.5	1	1	0	1	1@(1925.5)x1
W61/T5	2	1185.0	2	1	1	0	2@(4559)x1
W11/T5	(餘料)1	1185.0		1	0	1	1@(734.5)x1
W69/T5	(餘料)2	792.5	2	2	0	1	2@(2962)x1
W11/T5, W61/T5	(餘料)1-2, 2, 2	681.0	4	4	0	4	1@(47.5)x1 2@(2275)x1 2@(1588)x1 2@(901)x1
W13/T5	3	518.0	2	1	1	0	3@(5226)x1
W13/T5	(餘料)2	518.0		1	0	1	2@(377)x1
W12/T5	(餘料)2	317.5	1	1	0	1	2@(53.5)x1

鋁材開料清單 X85955

窗號	編號(用料狀況)	實用長度(長料開數)	需要 支數	開料 支數	長料 支數	餘料 支數	編號(剩餘長度)
W69/T5	1	1341.5	1	1	1	0	1@(4402.5)x1
W12/T5	(餘料)1	1291.5	1	1	0	1	1@(3105)x1
W11/T5, W61/T5	(餘料)1, 1	1248.0	2	2	0	2	1@(1851)x1 1@(597)x1
W13/T5	2	1191.5	1	1	1	0	2@(4552.5)x1

工程號碼: J853, 工程名稱: 試模窗(T5)

開料長度: 5800, 總長料支數: 3, 總開料支數: 20

鋸片厚度(mm): 6, 料頭尾總切除(mm): 50, 浪費率(%): 5.41

鋁材開料清單 X85954

窗號	編號(用料狀況)	實用長度(長料開數)	需要 支數	開料 支數	長料 支數	餘料 支數	編號(剩餘長度)
W09/T5	1	1418.0	1	1	1	0	1@(4326)x1
W69/T5	(餘料)1	1408.0	1	1	0	1	1@(2912)x1
W11/T5, W61/T5	(餘料)1, 1	1258.0	2	2	0	2	1@(1648)x1 1@(384)x1
W13/T5	2	1142.0	1	1	1	0	2@(4602)x1
W03/T5	(餘料)2	1133.0	1	1	0	1	2@(3463)x1
W08/T5, W12/T5	(餘料)2, 2	1033.0	2	2	0	2	2@(2424)x1 2@(1385)x1
W13/T5	(餘料)2	742.0	1	1	0	1	2@(637)x1
W07BL/T5	3	583.0	5	1	1	0	3@(5161)x1
W05L/T5, W17L, W55L/T5, W68L/T5	(餘料)2-3, 3, 3	583.0		4	0	4	2@(48)x1 3@(4572)x1 3@(3983)x1 3@(3394)x1
W01R, W04L/T5, W51AR/T5, W54L, W94L/T5	(餘料)3, 3, 3, 3, 3	483.0	5	5	0	5	3@(2905)x1 3@(2416)x1 3@(1927)x1 3@(1438)x1 3@(949)x1
W15L	(餘料)3	433.0	1	1	0	1	3@(510)x1

鋁材開料清單 X85953

窗號	編號(用料狀況)	實用長度(長料開數)	需要 支數	開料 支數	長料 支數	餘料 支數	編號(剩餘長度)
W61/T5	1	1470.0	1	1	1	0	1@(3674)x1
W11/T5	(餘料)1	1320.0	1	1	0	1	1@(2348)x1
W08/T5	2	1191.5	3	1	1	0	2@(3952.5)x1
W03/T5, W09/T5	(餘料)1-2	1191.5		2	0	2	1@(1150.5)x1 2@(2755)x1

工程號碼: J853, 工程名稱: 試模窗(T5)

開料長度: 5800, 總長料支數: 19, 總開料支數: 108

鋸片厚度(mm): 6, 料頭尾總切除(mm): 50, 浪費率(%): 6.6

**鋁材開料清單 X85952**

窗號	編號(用料狀況)	實用長度(長料開數)	需要支數	開料支數	長料支數	餘料支數	編號(剩餘長度)
W54L, W55L/T5	1-2	1499.5	4	3	2	0	1@(2739)x1 2@(4244.5)x1
W55L/T5	(餘料)1	1499.5		1	0	1	1@(1233.5)x1
W61/T5	3	1478.0	4	2	1	0	3@(2782)x1
W61/T5	(餘料)2	1478.0		2	0	1	2@(1276.5)x1
W57L/T5	(餘料)3	1371.0	2	2	0	1	3@(28)x1
W04L/T5, W15L, W68L/T5, W94L/T5	4-7	1349.5	14	8	4	0	4-7@(3039)x4
W05L/T5, W51AR/T5, W69/T5	(餘料)4-6	1349.5		6	0	3	4-6@(328)x3
W11/T5	8	1328.0	4	2	1	0	8@(3082)x1
W11/T5	(餘料)7	1328.0		2	0	1	7@(371)x1
W12/T5	9	1299.5	4	2	1	0	9@(3139)x1
W07BL/T5	(餘料)8	1299.5		2	0	1	8@(471)x1
W07L/T5	(餘料)1-2	1221.0	2	2	0	2	1@(6.5)x1 2@(49.5)x1
W03/T5, W08/T5, W09/T5, W13/T5, W17L	10-14	1199.5	20	18	5	0	10-13@(928)x4 14@(3339)x1
W01R	(餘料)9	1199.5		2	0	1	9@(728)x1
W13/T5	(餘料)10-11	740.0	2	2	0	2	10-11@(182)x2
W09/T5	(餘料)9, 12-14	699.5	4	4	0	4	9@(22.5)x1 12-13@(222.5)x2 14@(2633.5)x1
W12/T5	(餘料)14	654.5	2	2	0	1	14@(1312.5)x1
W11/T5	15	619.5	8	2	1	0	15@(4499)x1
W11/T5, W61/T5	(餘料)14-15	619.5		6	0	2	14@(61.5)x1 15@(1997)x1
W07BL/T5, W68L/T5	16-17	581.0	14	3	2	0	16@(5163)x1 17@(4576)x1
W05L/T5, W07BL/T5, W07L/T5, W17L, W55L/T5, W57L/T5	(餘料)15, 15-16, 16, 16, 16	581.0		11	0	6	15@(823)x1 15@(236)x1 16@(3989)x1 16@(2815)x1 16@(1641)x1 16@(467)x1
W13/T5	(餘料)17	563.0	2	2	0	1	17@(3438)x1
W03/T5	(餘料)17	557.0	4	4	0	1	17@(1186)x1
W69/T5	(餘料)17	554.5	2	2	0	1	17@(65)x1
W08/T5	18	507.0	4	4	1	0	18@(3698)x1
W54L	19	481.0	10	1	1	0	19@(5263)x1
W01R, W04L/T5, W51AR/T5, W54L, W94L/T5	(餘料)18, 18, 18, 18-19	481.0		9	0	5	18@(2724)x1 18@(1750)x1 18@(776)x1 18@(289)x1 19@(4289)x1
W15L	(餘料)8, 16	431.0	2	2	0	2	8@(34)x1 16@(30)x1

鋁材開料清單 X85948

窗號	編號(用料狀況)	實用長度(長料開數)	需要支數	開料支數	長料支數	餘料支數	編號(剩餘長度)
W61/T5	1	2563.0	2	1	1	0	1@(3181)x1
W61/T5	(餘料)1	2563.0		1	0	1	1@(612)x1
W11/T5	2	2413.0	2	1	1	0	2@(3331)x1
W11/T5	(餘料)2	2413.0		1	0	1	2@(912)x1
W54L, W55L/T5	3-4	1873.0	4	2	2	0	3-4@(3871)x2
W54L, W55L/T5	(餘料)3, 3	1873.0		2	0	2	3@(1992)x1 3@(113)x1
W05L/T5, W15L, W68L/T5, W69/T5	5-8	1723.0	14	4	4	0	5-8@(4021)x4
W04L/T5, W05L/T5, W15L, W51AR/T5, W68L/T5, W69/T5, W94L/T5	(餘料)4, 4-5, 5-6, 6-7, 7-8, 8	1723.0		10	0	10	4@(2142)x1 4@(413)x1 5@(2292)x1 5@(563)x1 6@(2292)x1 6@(563)x1 7@(2292)x1 7@(563)x1 8@(2292)x1 8@(563)x1
W01R, W03/T5, W08/T5, W09/T5, W13/T5, W17L	9-14	1573.0	16	6	6	0	9-14@(4171)x6
W01R, W03/T5, W07BL/T5, W08/T5, W09/T5, W12/T5, W13/T5, W17L	(餘料)9, 9-10, 10-11, 11-12, 12-13, 13	1573.0		10	0	10	9@(2592)x1 9@(1013)x1 10@(2592)x1 10@(1013)x1 11@(2592)x1 11@(1013)x1 12@(2592)x1 12@(1013)x1 13@(2592)x1 13@(1013)x1
W57L/T5	(餘料)14, 14	1473.0	2	2	0	2	14@(2692)x1 14@(1213)x1
W07L/T5	15	1323.0	2	1	1	0	15@(4421)x1
W07L/T5	(餘料)15	1323.0		1	0	1	15@(3092)x1
L01/T5, L02/T5, L03/T5, L04/T5, L05/T5	(餘料)1-2, 2, 4-9, 9	323.0	10	10	0	10	1@(283)x1 2@(583)x1 2@(254)x1 4@(84)x1 5-8@(234)x4 9@(684)x1 9@(355)x1

鋁材開料清單 X85947

窗號	編號(用料狀況)	實用長度(長料開數)	需要 支數	開料 支數	長料 支數	餘料 支數	編號(剩餘長度)
W09/T5	1	1408.0	1	1	1	0	1@(4336)x1
W69/T5	(餘料)1	1398.0	1	1	0	1	1@(2932)x1
W11/T5, W61/T5	(餘料)1, 1	1248.0	2	2	0	2	1@(1678)x1 1@(424)x1
W13/T5	2	1132.0	1	1	1	0	2@(4612)x1
W03/T5	(餘料)2	1123.0	1	1	0	1	2@(3483)x1
W08/T5, W12/T5	(餘料)2, 2	1023.0	2	2	0	2	2@(2454)x1 2@(1425)x1
L03/T5	(餘料)2	873.0	1	1	0	1	2@(546)x1
L02/T5	3	823.0	1	1	1	0	3@(4921)x1
W13/T5	(餘料)3	732.0	1	1	0	1	3@(4183)x1
W68L/T5	4	573.0	8	1	1	0	4@(5171)x1
L05/T5, W05L/T5, W07BL/T5, W07L/T5, W17L, W55L/T5, W57L/T5	(餘料)3, 3, 3, 3, 3, 3, 3	573.0		7	0	7	3@(3604)x1 3@(3025)x1 3@(2446)x1 3@(1867)x1 3@(1288)x1 3@(709)x1 3@(130)x1
L04/T5	(餘料)4	543.0	1	1	0	1	4@(4622)x1
L01/T5	(餘料)2	523.0	1	1	0	1	2@(17)x1
W01R, W04L/T5, W51AR/T5, W54L, W94L/T5	(餘料)4, 4, 4, 4, 4	473.0	5	5	0	5	4@(4143)x1 4@(3664)x1 4@(3185)x1 4@(2706)x1 4@(2227)x1
W15L	(餘料)4	423.0	1	1	0	1	4@(1798)x1

工程號碼: J853, 工程名稱: 試模窗(T5)

開料長度: 5800, 總長料支數: 4, 總開料支數: 27

鋸片厚度(mm): 6, 料頭尾總切除(mm): 50, 浪費率(%): 9.05

鋁材開料清單 X85946

窗號	編號(用料狀況)	實用長度(長料開數)	需要 支數	開料 支數	長料 支數	餘料 支數	編號(剩餘長度)
W09/T5	1	1418.0	1	1	1	0	1@(4326)x1
W69/T5	(餘料)1	1408.0	1	1	0	1	1@(2912)x1
W11/T5, W61/T5	(餘料)1, 1	1258.0	2	2	0	2	1@(1648)x1 1@(384)x1
W13/T5	2	1142.0	1	1	1	0	2@(4602)x1
W03/T5	(餘料)2	1133.0	1	1	0	1	2@(3463)x1
W08/T5, W12/T5	(餘料)2, 2	1033.0	2	2	0	2	2@(2424)x1 2@(1385)x1
L03/T5	(餘料)2	883.0	1	1	0	1	2@(496)x1
L02/T5	3	833.0	1	1	1	0	3@(4911)x1
W13/T5	(餘料)3	742.0	1	1	0	1	3@(4163)x1
W68L/T5	4	583.0	8	1	1	0	4@(5161)x1
L05/T5, W05L/T5, W07BL/T5, W07L/T5, W17L, W55L/T5, W57L/T5	(餘料)3, 3, 3, 3, 3, 3, 3	583.0		7	0	7	3@(3574)x1 3@(2985)x1 3@(2396)x1 3@(1807)x1 3@(1218)x1 3@(629)x1 3@(40)x1
L04/T5	(餘料)4	553.0	1	1	0	1	4@(4602)x1
L01/T5	(餘料)4	533.0	1	1	0	1	4@(4063)x1
W01R, W04L/T5, W51AR/T5, W54L, W94L/T5	(餘料)2, 4, 4, 4, 4	483.0	5	5	0	5	2@(7)x1 4@(3574)x1 4@(3085)x1 4@(2596)x1 4@(2107)x1
W15L	(餘料)4	433.0	1	1	0	1	4@(1668)x1

圖則登記表 DRAWING REGISTER		接收日期 Receiving Date (適用於客戶圖則)		發出日期 Issued Date	
工程名稱 Project Title:	錦上路 / 試模窗	年	月	年	月
工程編號 Project No:	J-853	日	日	日	日
分發予 Distributed To					
圖則編號 Drg. No.	圖則名稱 Drawing Title	修訂編號 Revision No.			
圖則登記表	圖則登記表	1	-		
W07L/T5	鋁窗組裝圖	2	-		
W57L/T5	鋁窗組裝圖	3	-		
W03/T5	鋁窗組裝圖	4	-		
W08/T5	鋁窗組裝圖	5	-		
W09/T5	鋁窗組裝圖	6	-		
W04L/T5	鋁窗組裝圖	7	-		
W94L/T5	鋁窗組裝圖	8	-		
W51AR/T5	鋁窗組裝圖	9	-		
W07BL/T5	鋁窗組裝圖	10	-		
W05L/T5	鋁窗組裝圖	11	-		
W68L/T5	鋁窗組裝圖	12	-		
W55L/T5	鋁窗組裝圖	13	-		
W15L/T5	鋁窗組裝圖	14	-		
W17L/T5	鋁窗組裝圖	15	-		
W01R/T5	鋁窗組裝圖	16	-		
W54L/T5	鋁窗組裝圖	17	-		
W13/T5	鋁窗組裝圖	18	-		
L01/T5	鋁窗組裝圖	19	-		
L02/T5	鋁窗組裝圖	20	-		
L03/T5	鋁窗組裝圖	21	-		
L04/T5	鋁窗組裝圖	22	-		
L08/T5	鋁窗組裝圖	23	-		
W69/T5	鋁窗組裝圖	24	-		
W12/T5	鋁窗組裝圖	25	-		
W11/T5	鋁窗組裝圖	26	-		
W61/T5	鋁窗組裝圖	27	-		
85956-1R	85956加工圖	28	-		
85956-1L	85956加工圖	29	-		
85956-2L	85956加工圖	30	-		
85956-3L	85956加工圖	31	-		
J853-302525-L2	J853-302525加工圖	32	-		
J853-302525-R	J853-302525加工圖	33	-		
J853-302525-L	J853-302525加工圖	34	-		

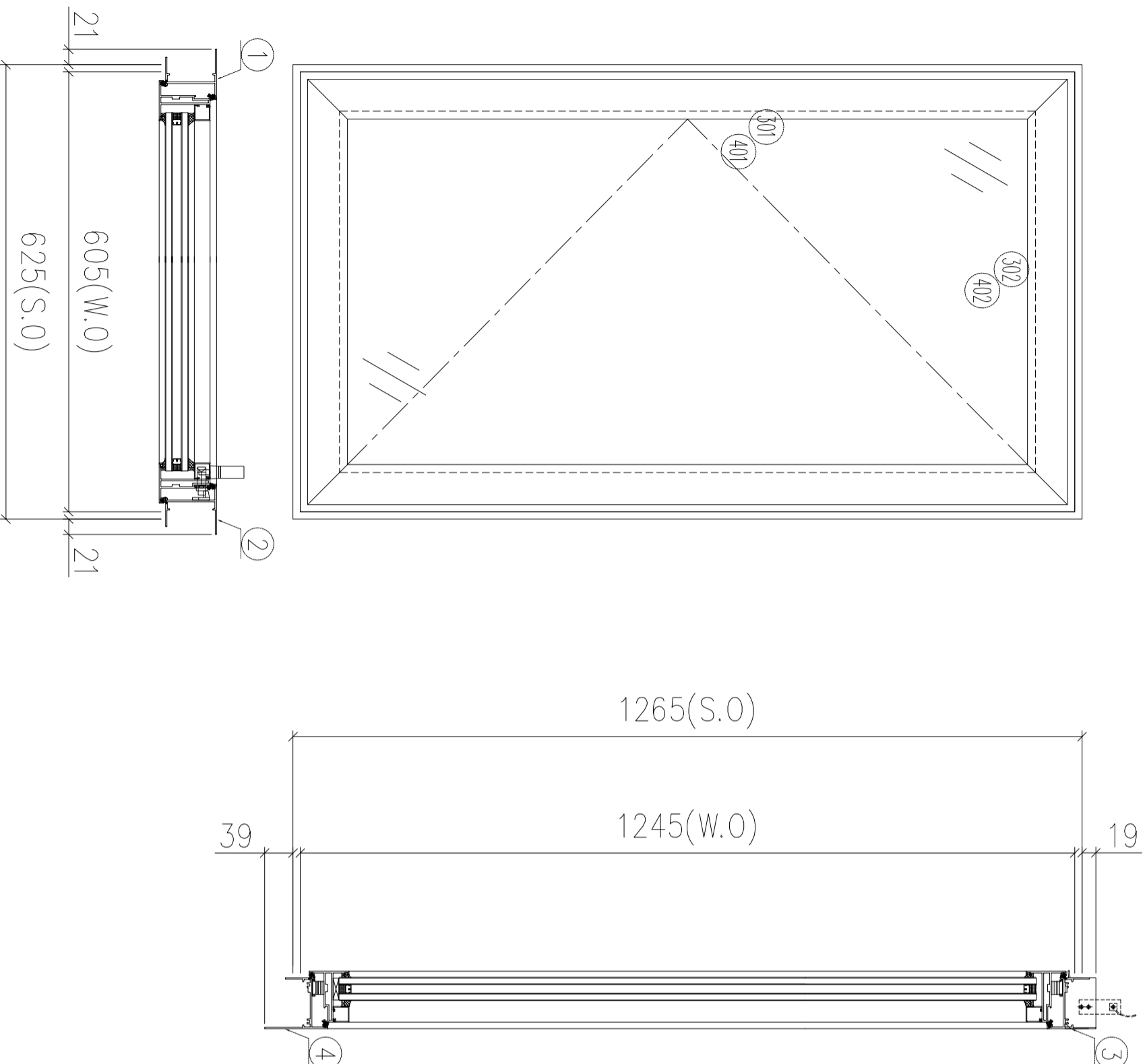
圖則登記表 DRAWING REGISTER		接收日期 Receiving Date (適用於客戶圖則)		發出日期 Issued Date			
工程名稱 Project Title:	錦上路 / 試模窗	年	月	日	年	月	日
工程編號 Project No:	<b>J-853</b>	日					
分發予 Distributed To							
圖則編號 Drg. No.	圖則名稱 Drawing Title	修訂編號 Revision No.					
J853-302525-R2	J853-302525加工圖	35	-				
J853-85948-L01	J853-85948加工圖	36	-				
J853-85954-A	J853-85954加工圖	37	-				
J853-85954-C	J853-85954加工圖	38	-				
J853-85954-B	J853-85954加工圖	39	-				
J853-85954-D	J853-85954加工圖	40	-				
J853-85954-E	J853-85954加工圖	41	-				
J853-85953-A	J853-85953加工圖	42	-				
J853-85953-B	J853-85953加工圖	43	-				
J853-85955-F	J853-85955加工圖	44	-				
J853-85955-A	J853-85955加工圖	45	-				
J853-85955-B	J853-85955加工圖	46	-				
J853-85963-A	J853-85963加工圖	47	-				
J853-85961-L1	J853-85961加工圖	48	-				
J853-85961-R1	J853-85961加工圖	49	-				
J853-85946-A	J853-85946加工圖	50	-				
J853-85946-B	J853-85946加工圖	51	-				
J853-85946-C	J853-85946加工圖	52	-				
J853-85947-A	J853-85947加工圖	53	-				
J853-85947-A3	J853-85947加工圖	54	-				
J853-85947-A2	J853-85947加工圖	55	-				
J853-85947-B	J853-85947加工圖	56	-				
J853-85947-B2	J853-85947加工圖	57	-				
J853-85947-D	J853-85947加工圖	58	-				
J853-85947-C	J853-85947加工圖	59	-				
J853-85947-E	J853-85947加工圖	60	-				
J853-85947-F	J853-85947加工圖	61	-				
J853-85947-H	J853-85947加工圖	62	-				
J853-85947-G	J853-85947加工圖	63	-				
J853-85948-L1	J853-85948加工圖	64	-				
J853-85948-L3	J853-85948加工圖	65	-				
J853-85948-L2	J853-85948加工圖	66	-				
J853-85948-L4	J853-85948加工圖	67	-				
J853-85948-L5	J853-85948加工圖	68	-				

圖則登記表 DRAWING REGISTER										
工程名稱 Project Title:	錦上路 / 試模窗		接收日期 Receiving Date (適用於客戶圖則)							
工程編號 Project No:	J-853		年	月	日					
分發予 Distributed To			發出日期 Issued Date							
圖則編號 Drg. No.	圖則名稱 Drawing Title	修訂編號 Revision No.								
J853-85948-L7	J853-85948加工圖	69	-							
J853-85948-L6	J853-85948加工圖	70	-							
J853-85948-L8	J853-85948加工圖	71	-							
J853-85948-L9	J853-85948加工圖	72	-							
J853-85948-R1	J853-85948加工圖	73	-							
J853-85948-R3	J853-85948加工圖	74	-							
J853-85948-R2	J853-85948加工圖	75	-							
J853-85948-R4	J853-85948加工圖	76	-							
J853-85948-R5	J853-85948加工圖	77	-							
J853-85948-R7	J853-85948加工圖	78	-							
J853-85948-R6	J853-85948加工圖	79	-							
J853-85948-R8	J853-85948加工圖	80	-							
J853-85948-R9	J853-85948加工圖	81	-							
J853-5503B	J853-5503加工圖	82	-							
J853-5503A	J853-5503加工圖	83	-							
J853-2603B	J853-2603加工圖	84	-							
J853-2603A	J853-2603加工圖	85	-							

工程編號:	J-853	圖紙名稱:	佛沙試模窗組裝圖 (T5)	材料:	詳見本圖表內	表面處理:	古銅色/JMQ213457	修改版次:	A	B	C
工程名稱:	錦上路/延平道	圖號:	W07L/T5	數量:	1	製圖:	DZL	日期:	2021.10.06	審核:	WSH

序号	涉及窗號	涉及 施工圖號
1	W07L/T5	SC518、SC518a
2	W07R/T5	SC515

- 加工說明:
- 1、不需安裝配件;
  - 2、窗玉用撞角碼組裝、用螺絲直接固定入框;
  - 3、不需安裝百頁玉;

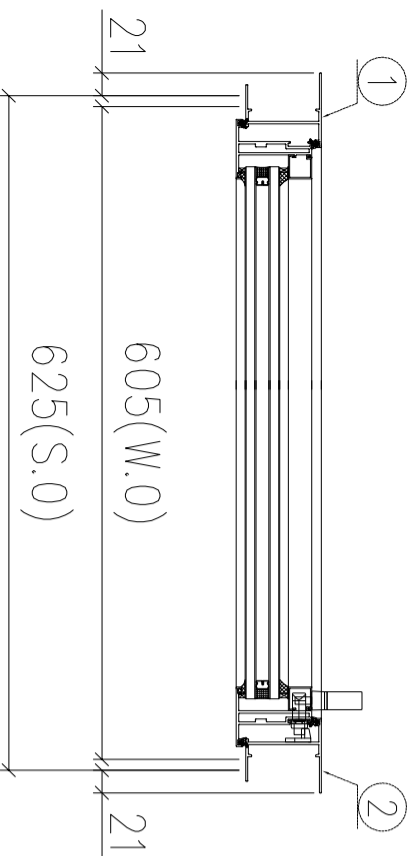
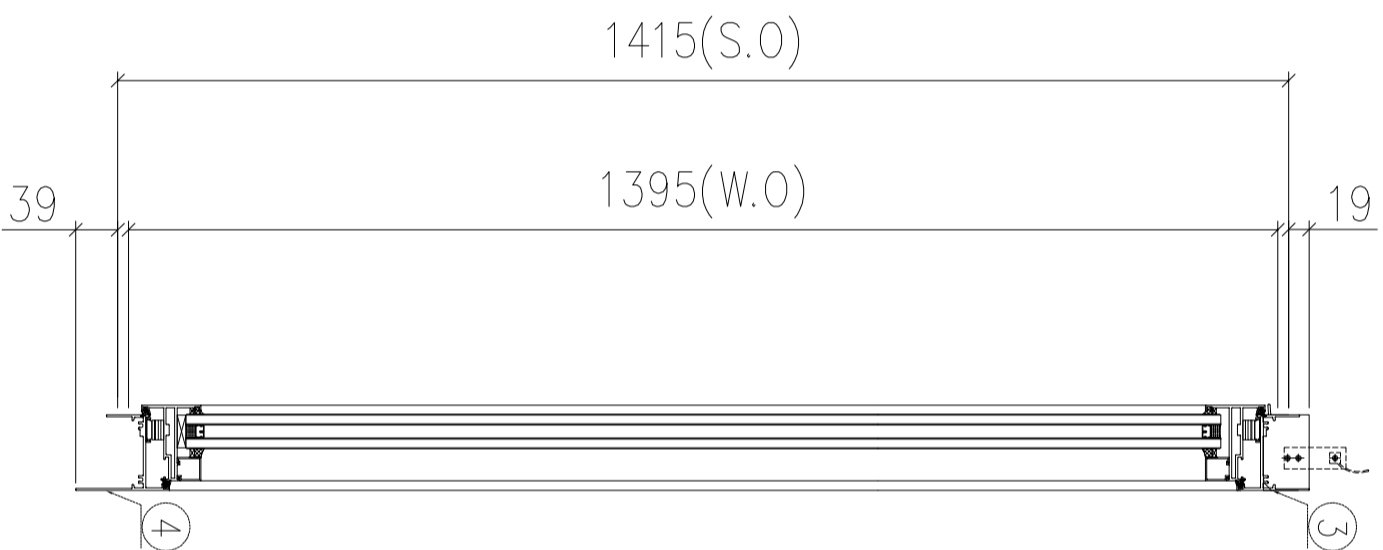


序號	材料編號	材料名稱	加工圖號	長度 L (MM)	單位	幅數	1 小計
1	X85948	生左邊框	85948-L1-01	1323	支	1	1
2	X85948	生右邊框	85948-R1-01	1323	支	1	1
3	X85946	生框頂橫	85946-A-01	583	支	1	1
4	X85947	生框底橫	85947-A-01	573	支	1	1

如下為生玉料

301	X85952	生窗玉企	85952-A-01	1221	支	2	2
302	X85952	生窗玉橫	85952-A-02	581	支	2	2
401	X85957	企玻璃線	直口開料	1150	支	2	2
402	X85957	橫玻璃線	直口開料	471	支	2	2

序号	涉及窗號	涉及 施工圖號
1	W57L/T5	SC518b
2		



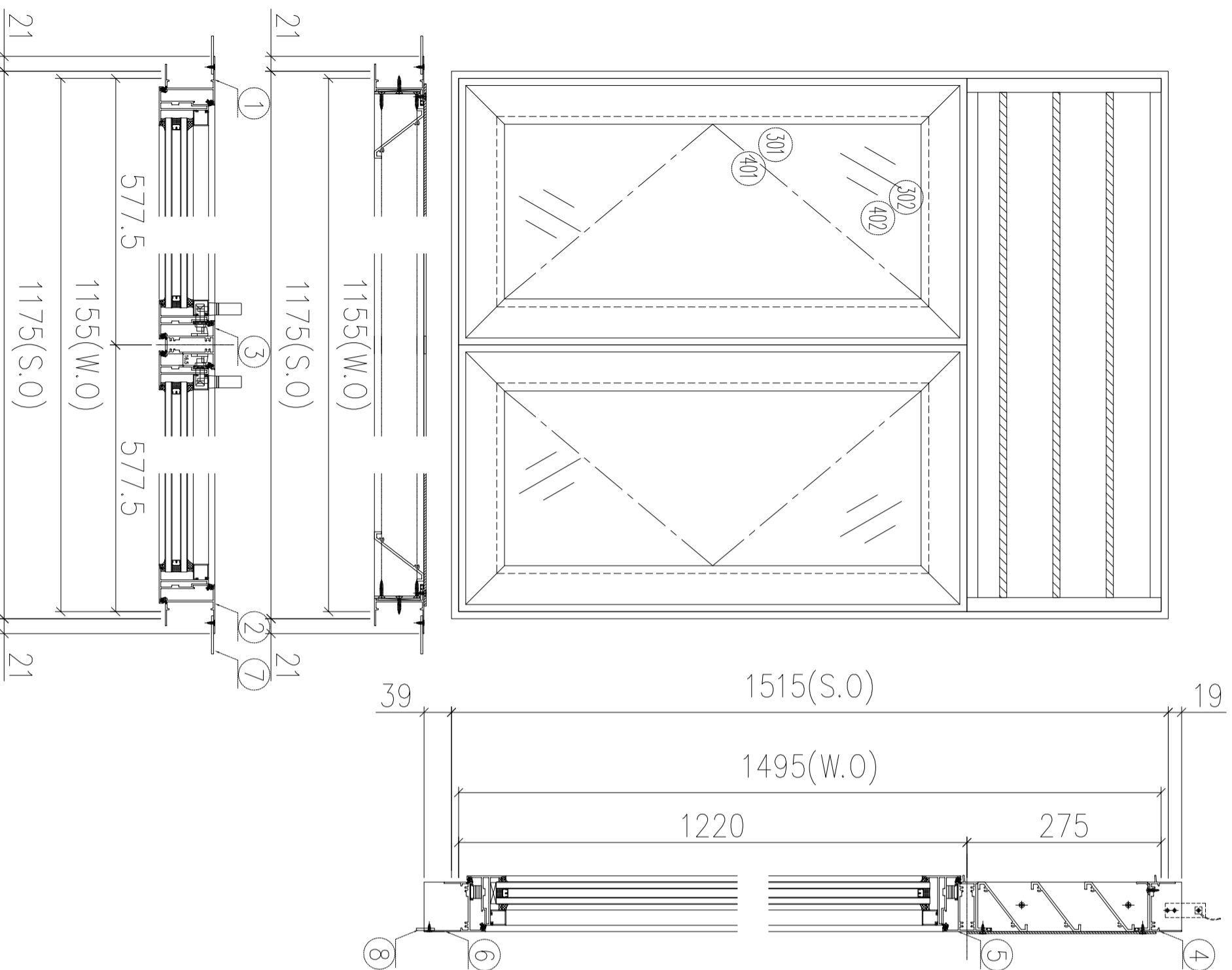
- 加工說明:
- 1、不需安裝配件;
  - 2、窗玉用撞角碼組裝、用螺絲直接固定入框;
  - 3、不需安裝百頁玉;

序號	材料編號	材料名稱	加工圖號	長度 L (MM)	單位	幅數	
						單樞	小計
1	X85948	生左邊框	85948-L1-02	1473	支	1	1
2	X85948	生右邊框	85948-R1-02	1473	支	1	1
3	X85946	生框頂橫	85946-A-02	583	支	1	1
4	X85947	生框底橫	85947-A-02	573	支	1	1
如下為生玉料							
301	X85952	生窗玉企	85952-A-03	1371	支	2	2
302	X85952	生窗玉橫	85952-A-04	581	支	2	2
401	X85957	企玻璃線	直口開料	1300	支	2	2
402	X85957	橫玻璃線	直口開料	471	支	2	2

工程編號: J-853	圖紙名稱: 佛沙試模窗組裝圖 (T5)	材料: 詳見本圖表內	表面處理: 古銅色/JMQ213457	修改版次: A	B	C
工程名稱: 錦上路/延平道	圖號: W03/T5	數量: 1	日期: 2021.10.06	審核: WSH	日期:	

序号	涉及窗號	涉及施工圖號
1	W03/T5	SC501a
2	W03A/T5	SC501b

- 加工說明:
- 1、不需安裝配件;
  - 2、窗玉用撞角碼組裝、用螺絲直接固定入框;
  - 3、不需安裝百頁玉;
  - 4、有加長鋁巴;



字號	材料編號	材料名稱	加工圖號	長度 L(MM)	單位	幅數	
						單樞	小計
1	X85948	生左邊框	85948-L4-01	1573	支	1	1
2	X85948	生右邊框	85948-R4-01	1573	支	1	1
3	X85953	左生右生中企	85953-A-01	1191.5	支	1	1
4	X85946	生框頂橫	85946-B-01	1133	支	1	1
5	X85954	上生下生中橫	85954-A-01	1133	支	1	1
6	X85947	生框底橫	85947-B-01	1123	支	1	1
7	55*3巴	企加長鋁巴	5503A-1573	1573	支	2	2
8	26*3巴	企加長鋁巴	2603A-1275	1275	支	1	1

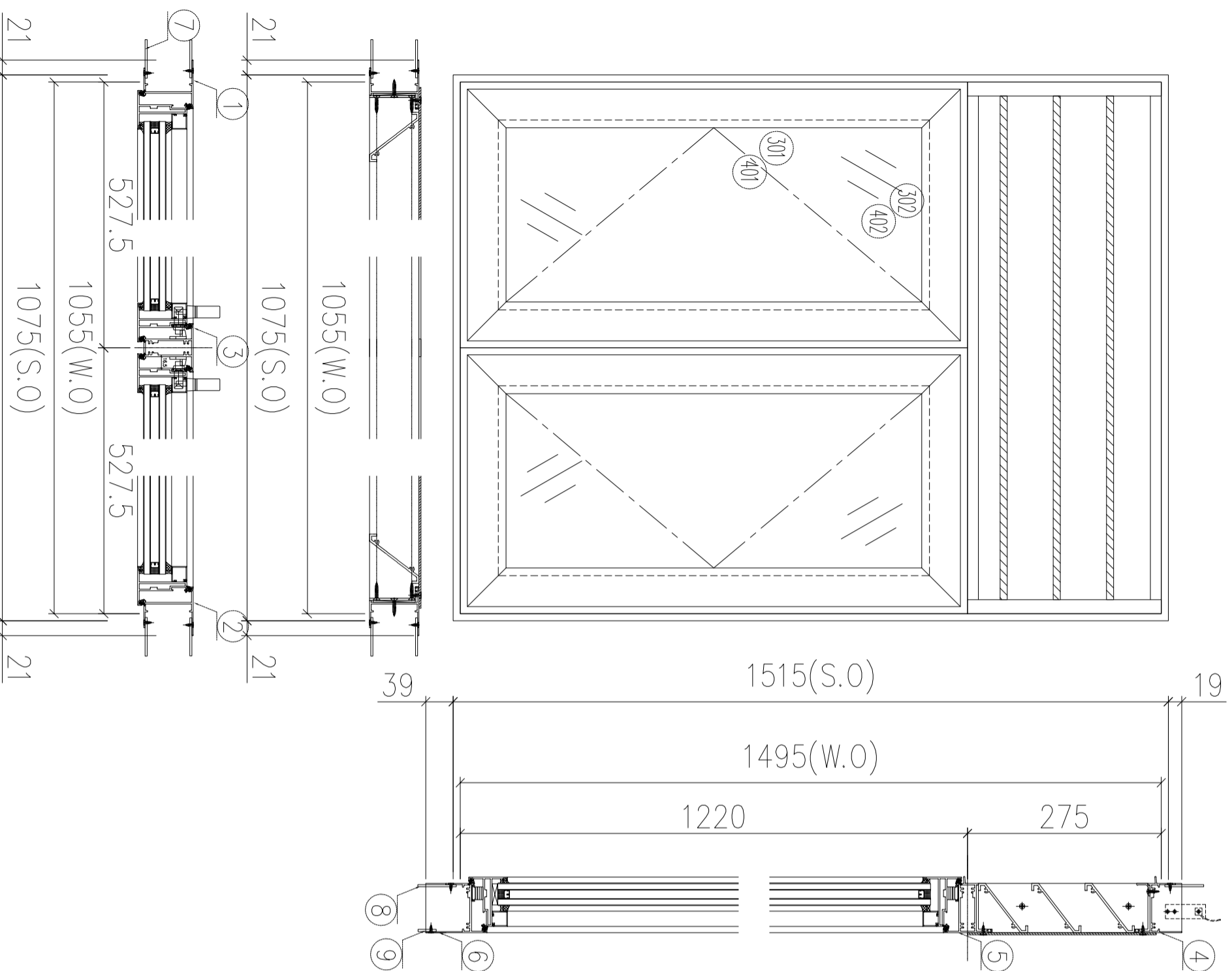
如下為生玉料

301	X85952	生窗玉企	85952-A-05	1199.5	支	4	4
302	X85952	生窗玉橫	85952-A-06	557	支	4	4
401	X85957	企玻璃線	直口開料	1128.5	支	4	4
402	X85957	橫玻璃線	直口開料	447	支	4	4

工程編號: J-853	圖紙名稱: 佛沙試模窗組裝圖 (T5)	材料: 詳見本圖表內	表面處理: 古銅色/JMQ213457	修改版次: A	B	C
工程名稱: 錦上路/延平道	圖號: W08/T5	數量: 1	日期: 2021.10.06	審核: WSH	日期:	

序号	涉及窗號	涉及施工圖號
1	W08/T5	SC506
2		

- 加工說明:
- 1、不需安裝配件;
  - 2、窗玉用撞角碼組裝、用螺絲直接固定入框;
  - 3、不需安裝百頁玉;
  - 4、有雲石位;
  - 5、有加長鋁巴;

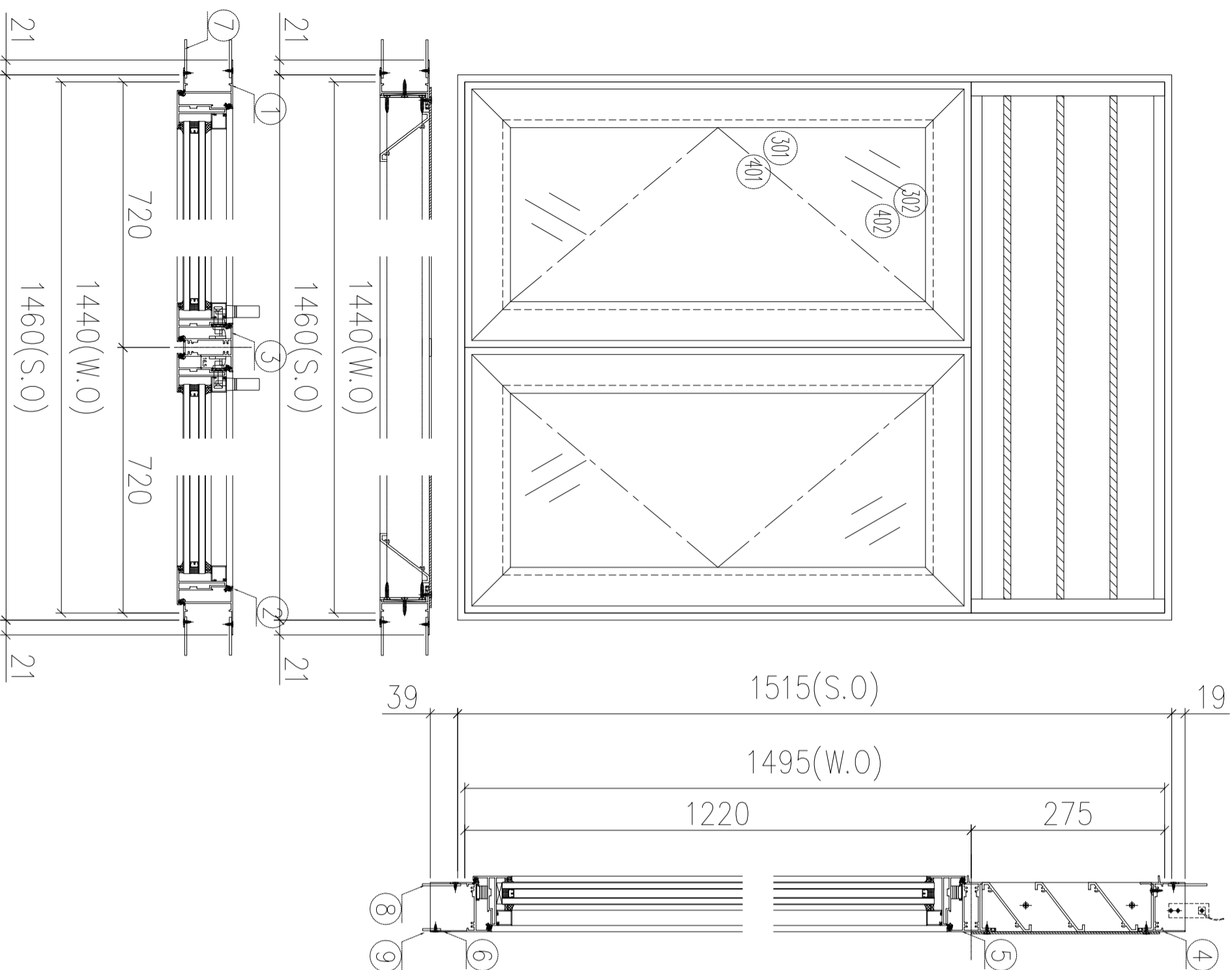


字號	材料編號	材料名稱	加工圖號	長度 L(MM)	單位	幅數	
						單樞	小計
1	X85948	生左邊框	85948-L3-01	1573	支	1	1
2	X85948	生右邊框	85948-R3-01	1573	支	1	1
3	X85953	左生右生中企	85953-A-02	1191.5	支	1	1
4	X85946	生框頂橫	85946-C-01	1033	支	1	1
5	X85954	上生下生中橫	85954-A-02	1033	支	1	1
6	X85947	生框底橫	85947-B2-02	1023	支	1	1
7	55*3巴	企加長鋁巴	5503A-1573	1573	支	4	4
8	55*3巴	橫加長鋁巴	5503B-1175	1175	支	2	2
9	26*3巴	橫加長鋁巴	2603A-1175	1175	支	1	1
如下為生玉料							
301	X85952	生窗玉企	85952-A-07	1199.5	支	4	4
302	X85952	生窗玉橫	85952-A-08	507	支	4	4
401	X85957	企玻璃線	直口開料	1128.5	支	4	4
402	X85957	橫玻璃線	直口開料	397	支	4	4

工程編號: J-853	圖紙名稱: 佛沙試模窗組裝圖 (T5)	材料: 詳見本圖表內	表面處理: 古銅色/JMQ213457	修改版次: A	B	C
工程名稱: 錦上路/延平道	圖號: W09/T5	數量: 1	日期: 2021.10.06	審核: WSH	日期:	

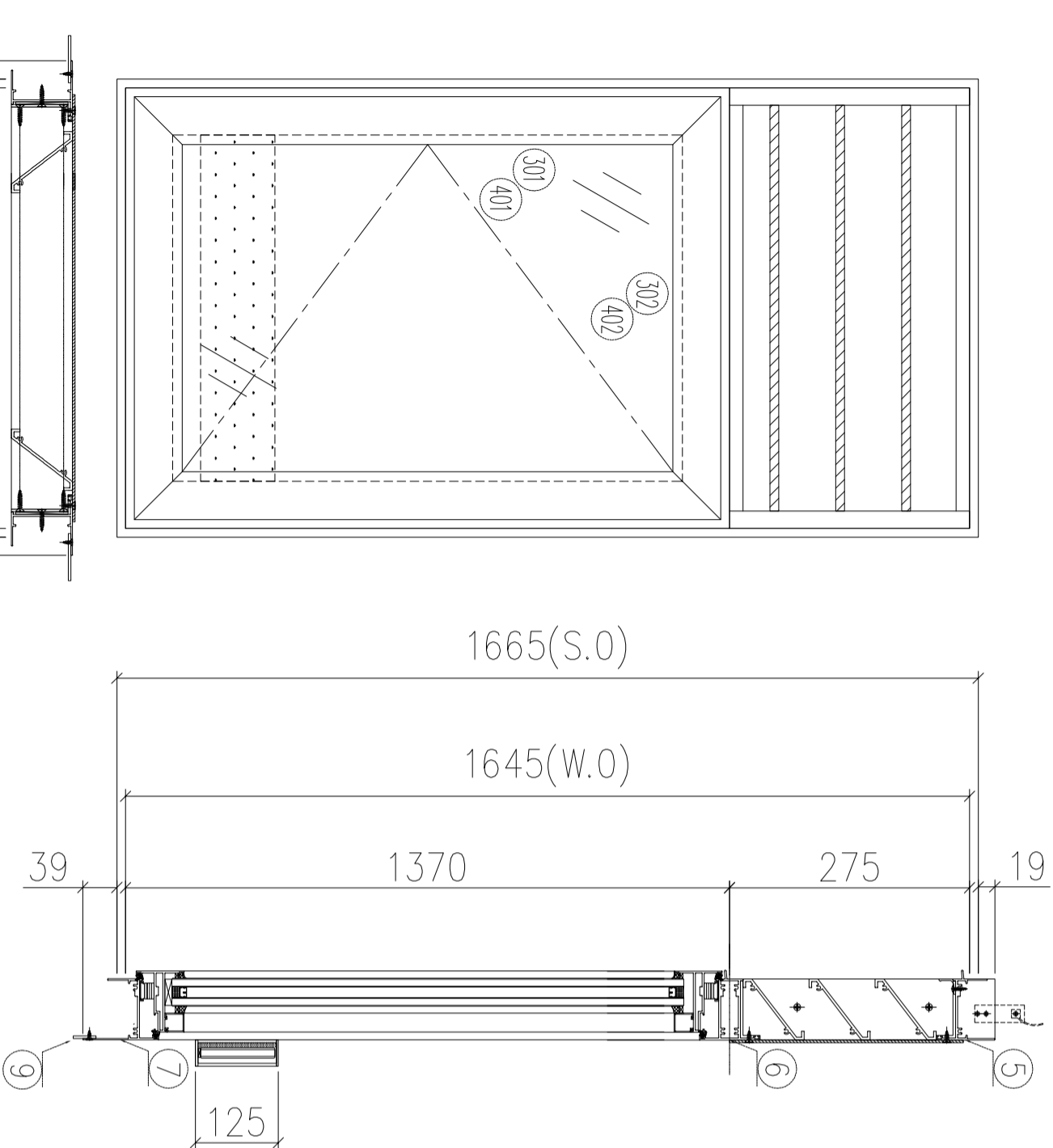
序号	涉及窗號	涉及施工圖號
1	W09/T5	SC508
2		

- 加工說明:
- 1、不需安裝配件;
  - 2、窗玉用撞角碼組裝、用螺絲直接固定入框;
  - 3、不需安裝百頁玉;
  - 4、有雲石位;
  - 5、有加長鋁巴;



序號	材料編號	材料名稱	加工圖號	長度 L(MM)	單位	幅數	
						單樞	小計
1	X85948	生左邊框	85948-L3-02	1573	支	1	1
2	X85948	生右邊框	85948-R3-02	1573	支	1	1
3	X85953	左生右生中企	85953-A-03	1191.5	支	1	1
4	X85946	生框頂橫	85946-C-02	1418	支	1	1
5	X85954	上生下生中橫	85954-A-03	1418	支	1	1
6	X85947	生框底橫	85947-B2-03	1408	支	1	1
7	55*3巴	企加長鋁巴	5503A-1573	1573	支	4	4
8	55*3巴	橫加長鋁巴	5503B-1560	1560	支	2	2
9	26*3巴	橫加長鋁巴	2603A-1560	1560	支	1	1
如下為生玉料							
301	X85952	生窗玉企	85952-A-09	1199.5	支	4	4
302	X85952	生窗玉橫	85952-A-10	699.5	支	4	4
401	X85957	企玻璃線	直口開料	1128.5	支	4	4
402	X85957	橫玻璃線	直口開料	589.5	支	4	4

序号	涉及窗號	施工圖號
1	W04L/T5	SC502
2	W04R/T5	SC502
3	W04R/T5	SC504
4	W04L/T5	SC507
5	W04L/T5	SC507a



- 加工說明:
- 1、不需安裝配件;
  - 2、窗玉用撞角碼組裝、用螺絲直接固定入框;
  - 3、不需安裝百頁玉;
  - 4、有加长鋁巴;

序號	材料編號	材料名稱	加工圖號	長度 L(MM)	單位	幅數	
						單樞	小計
1	X85948	生左邊框	85948-15-01	1723	支	1	1
2	X85948	生右邊框	85948-R5-01	1723	支	1	1
3	30*25*25槽	攔河槽 (左)	302525-L	95	支	1	1
4	30*25*25槽	攔河槽 (右)	302525-R	95	支	1	1
5	X85946	生框頂橫	85946-B-02	483	支	1	1
6	X85954	上生下生中橫	85954-B-01	483	支	1	1
7	X85947	生框底橫	85947-A2-03	473	支	1	1
8	55*3巴	企向加长鋁巴	5503A-1723	1723	支	2	2
9	26*3巴	橫向加长鋁巴	2603A-625	625	支	1	1

如下為生玉料

301	X85952	生窗玉企	85952-A-11	1349.5	支	2	2
302	X85952	生窗玉橫	85952-A-12	481	支	2	2
401	X85957	企玻璃線	直口開料	1278.5	支	2	2
402	X85957	橫玻璃線	直口開料	371	支	2	2

工程編號: J-853  
工程名稱: 錦上路/延平道

圖紙名稱: 佛沙試模窗組裝圖 (T5)  
圖號: W94L/T5

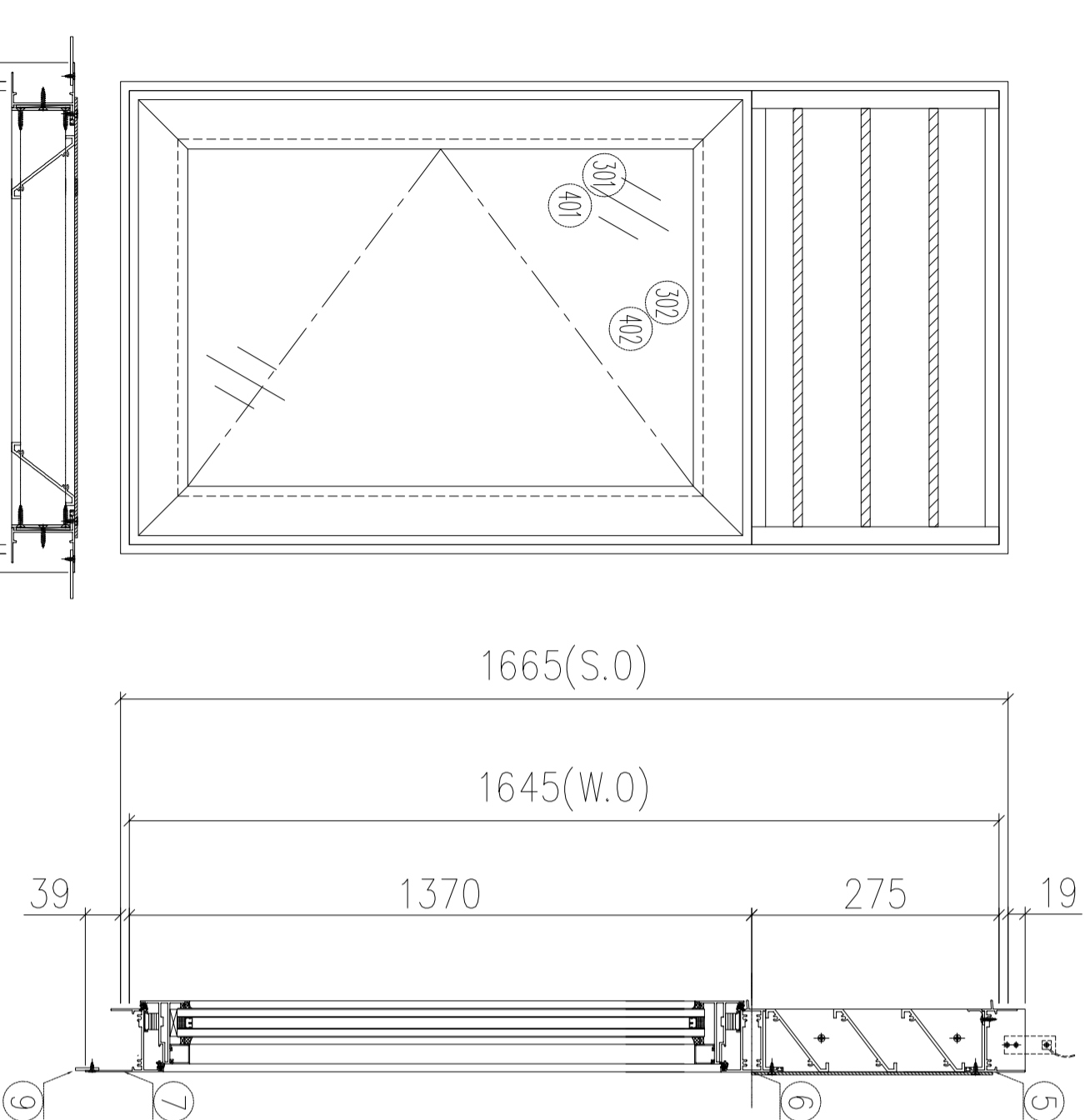
材料: 詳見本圖表內  
數量: 1  
製圖: DZL

表面處理: 古銅色/JM0213457  
日期: 2021.10.06  
審核: WSH

修改版次: A  
日期:

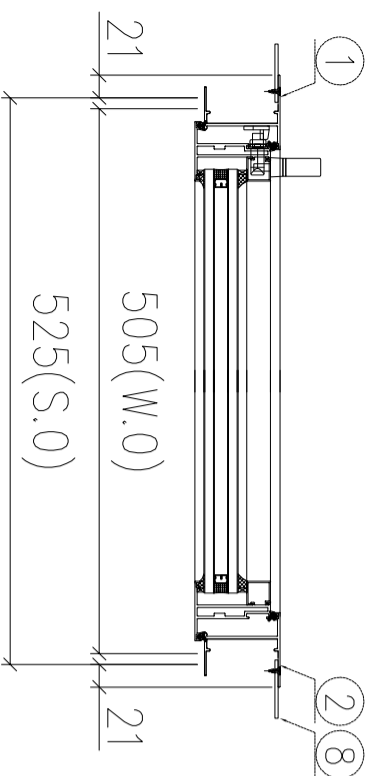
B C

序号	涉及窗號	施工圖號
1	W94L/T5	SC502a
2	W94R/T5	SC502a
3	W51AR/T5	SC518b
4		
5		



- 加工說明:
- 1、不需安裝配件;
  - 2、窗玉用撞角碼組裝、用螺絲直接固定入框;
  - 3、不需安裝百頁玉;
  - 4、有加長鋁巴;

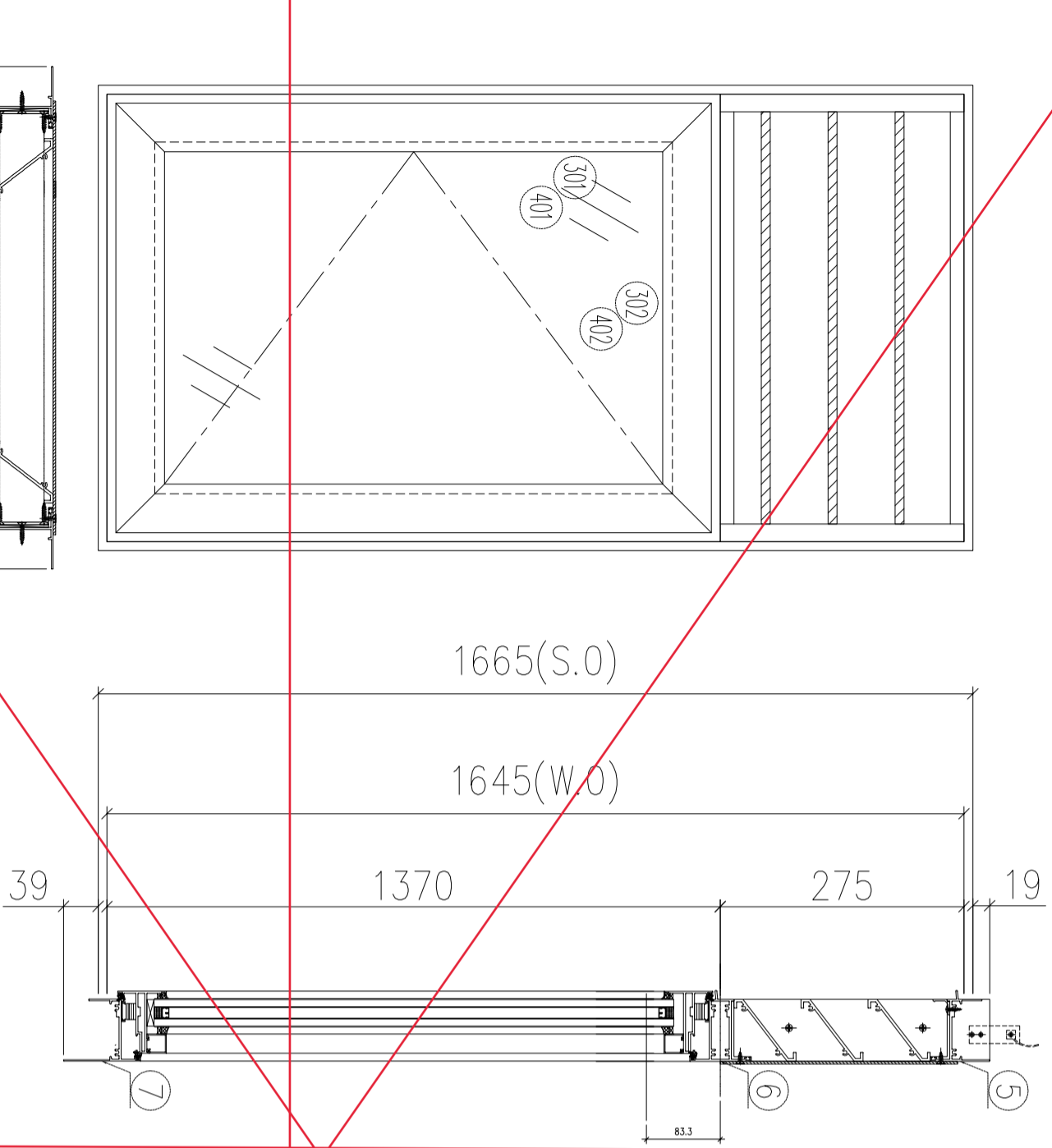
序號	材料編號	材料名稱	加工圖號	長度 L(MM)	單位	幅數	
						單樁	小計
1	X85948	生左邊框	85948-L4-02	1723	支	1	1
2	X85948	生右邊框	85948-R4-02	1723	支	1	1
3							
4							
5	X85946	生框頂橫	85946-B-03	483	支	1	1
6	X85954	上生下生中橫	85954-B-02	483	支	1	1
7	X85947	生框底橫	85947-A2-04	473	支	1	1
8	55*3巴	企向加長鋁巴	5503A-1723	1723	支	2	2
9	26*3巴	橫向加長鋁巴	2603A-625	625	支	1	1
如下為生玉料							
301	X85952	生窗玉企	85952-A-13	1349.5	支	2	2
302	X85952	生窗玉橫	85952-A-14	481	支	2	2
401	X85957	企玻璃線	直口開料	1278.5	支	2	2
402	X85957	橫玻璃線	直口開料	371	支	2	2



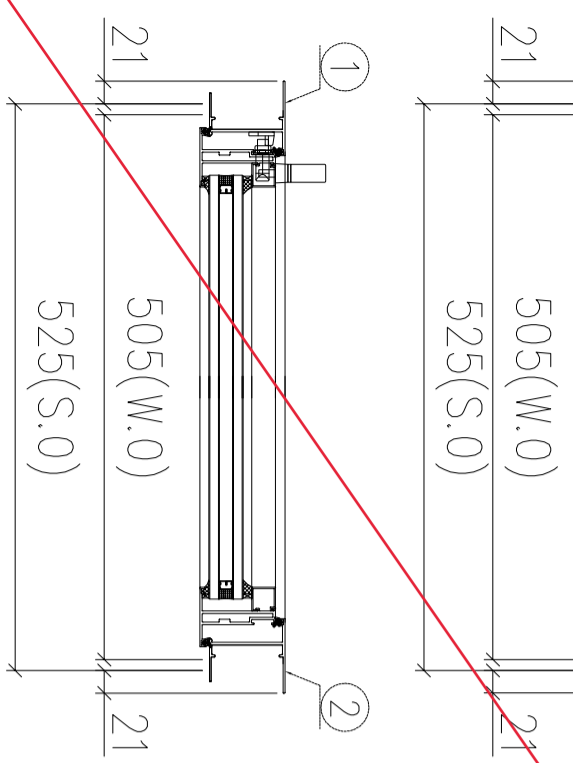
工程編號:	J-853	圖紙名稱:	佛沙試模窗組裝圖 (T5)
工程名稱:	錦上路延平道	圖號:	W51AR/T5

材料:	詳見本圖表內	表面處理:	古銅色/JMQ213457
數量:	1	日期:	2021.10.06
製圖:	DZL	審核:	WSH

修改版次:	A	日期:	
涉及	涉及窗號	施工圖號	
1	W51ARL/T5	SC518b	
2			
3			
4			
5			

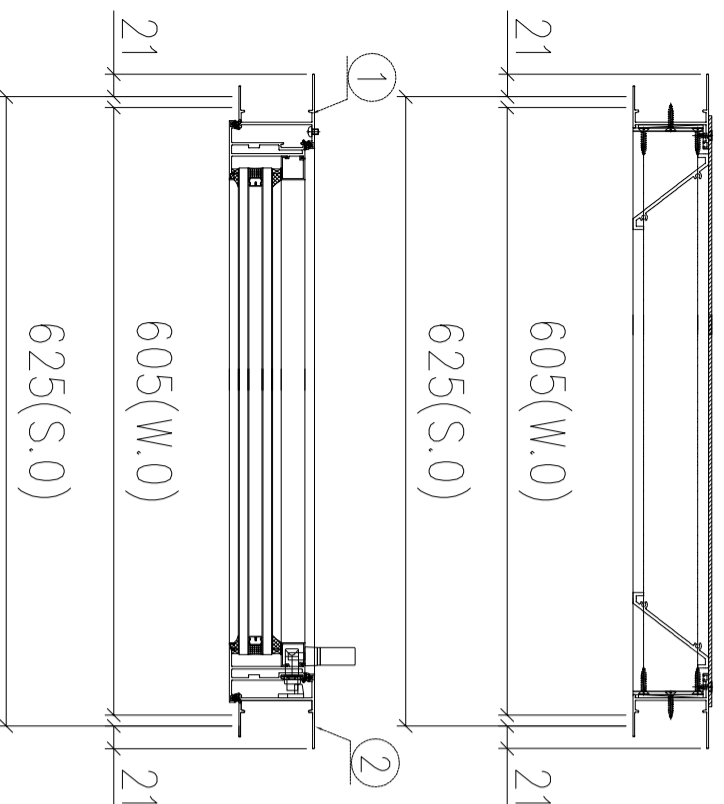
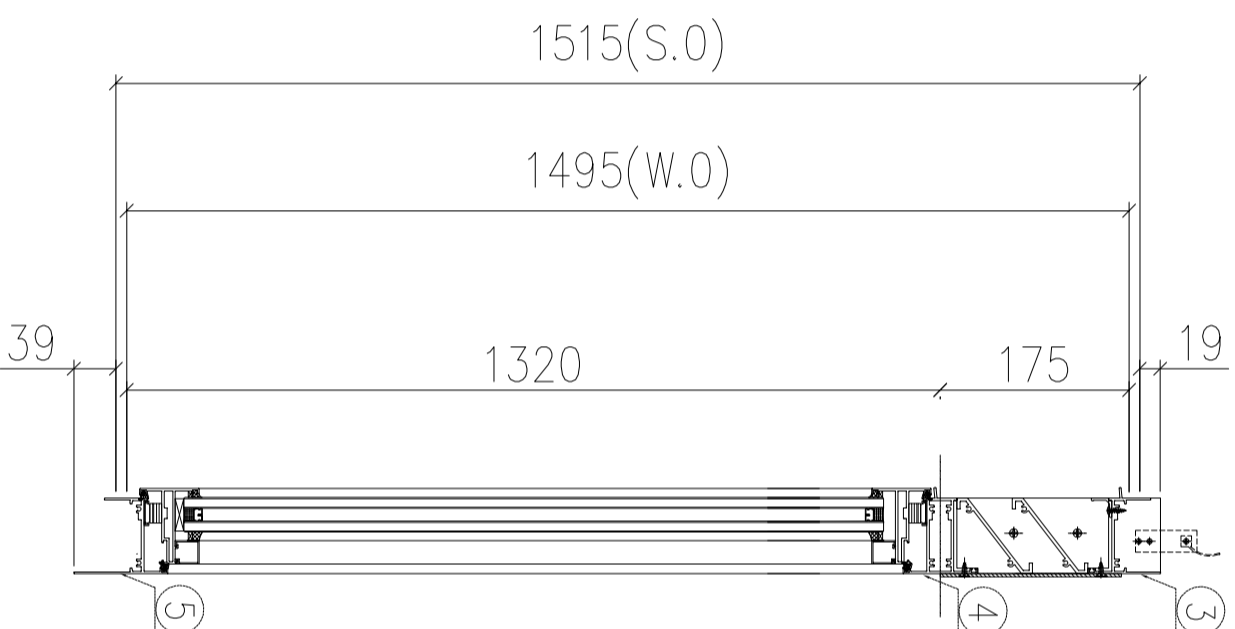
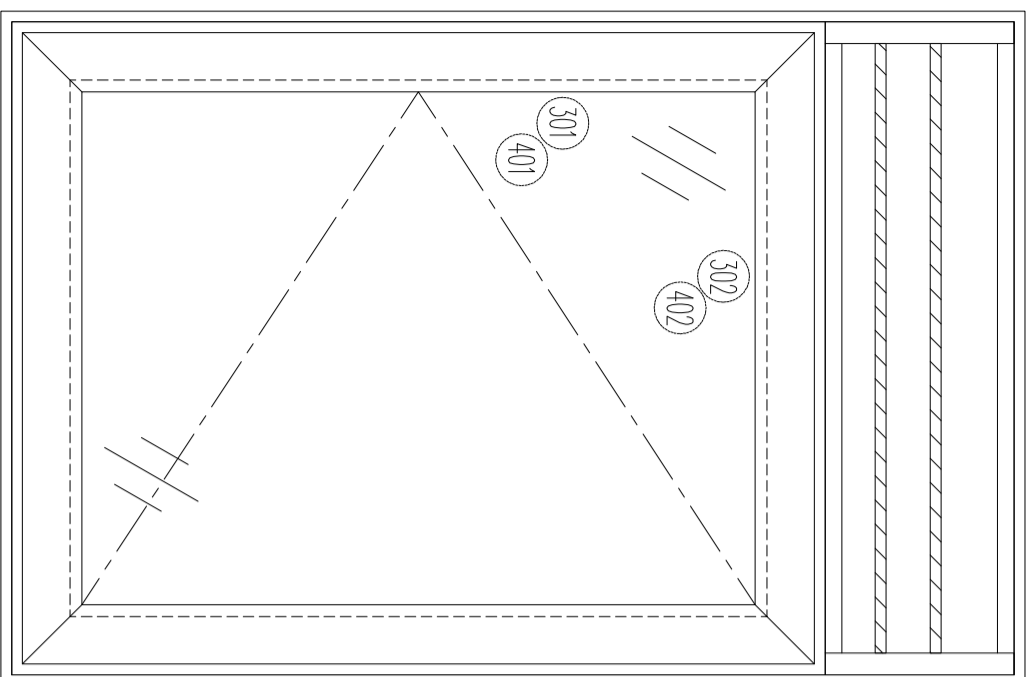


- 加工說明:
- 1、不需安裝配件;
  - 2、窗玉用撞角碼組裝、用螺絲直接固定入框;
  - 3、不需安裝百頁玉;



序號	材料編號	材料名稱	加工圖號	長度 L(MM)	單位	幅數	
						單樞	小計
1	X85948	生左邊框	85948-L2-01	1723	支	1	1
2	X85948	生右邊框	85948-R2-01	1723	支	1	1
3							
4							
5	X85946	生框頂橫	85946-B-04	483	支	1	1
6	X85954	上生下生中橫	85954-B-03	483	支	1	1
7	X85947	生框底橫	85947-A-05	473	支	1	1
8							
如下為生玉料							
301	X85952	生窗玉企	85952-A-15	1349.5	支	2	2
302	X85952	生窗玉橫	85952-A-16	481	支	2	2
401	X85957	企玻璃線	直口開料	1278.5	支	2	2
402	X85957	橫玻璃線	直口開料	371	支	2	2

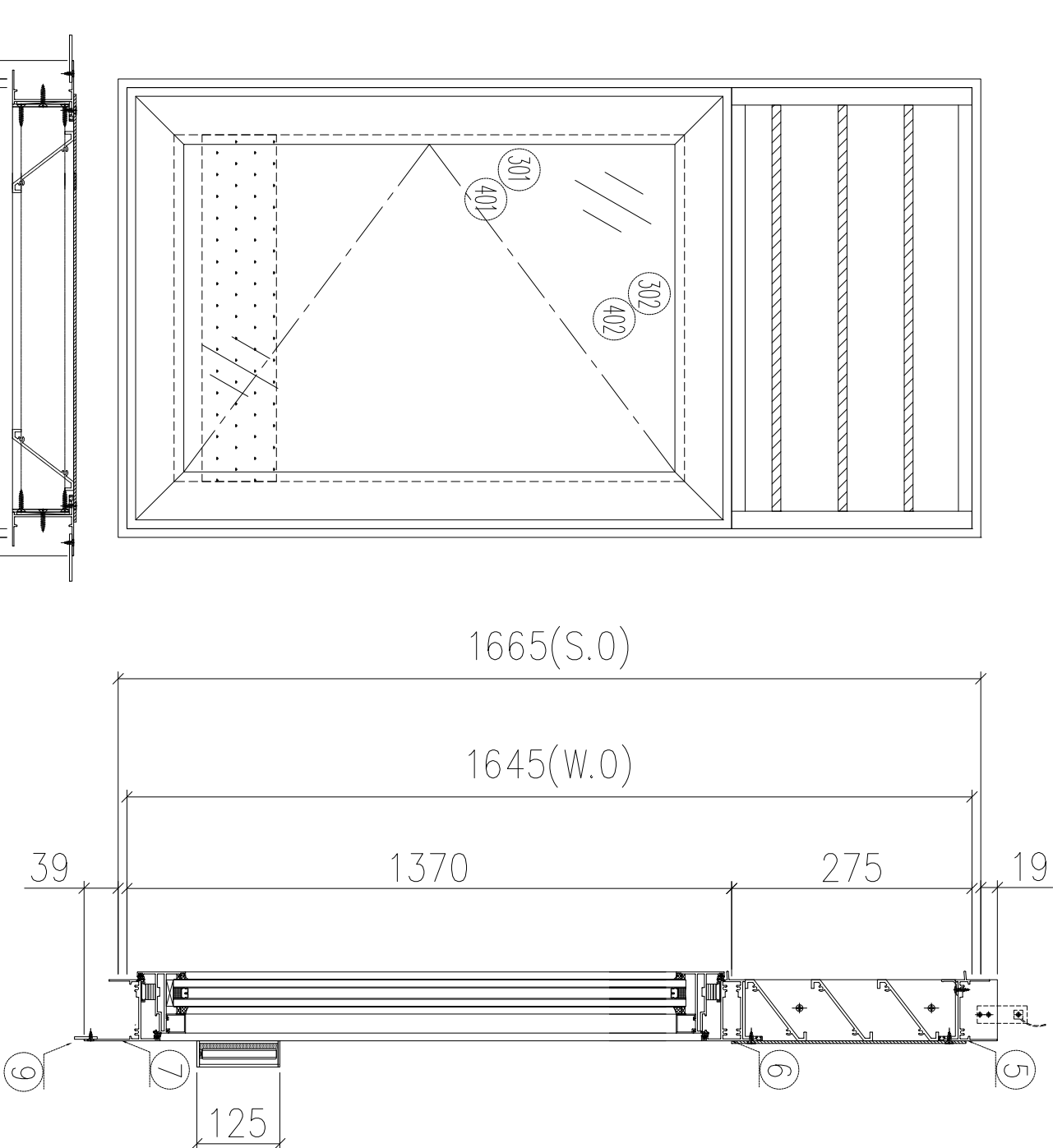
序号	涉及窗號	施工圖號
1	W07AL/T5	SC503
2	W07BL/T5	SC503a
3		
4		
5		



- 加工說明:
- 1、不需安裝配件;
  - 2、窗玉用撞角碼組裝、用螺絲直接固定入框;
  - 3、不需安裝百頁玉;

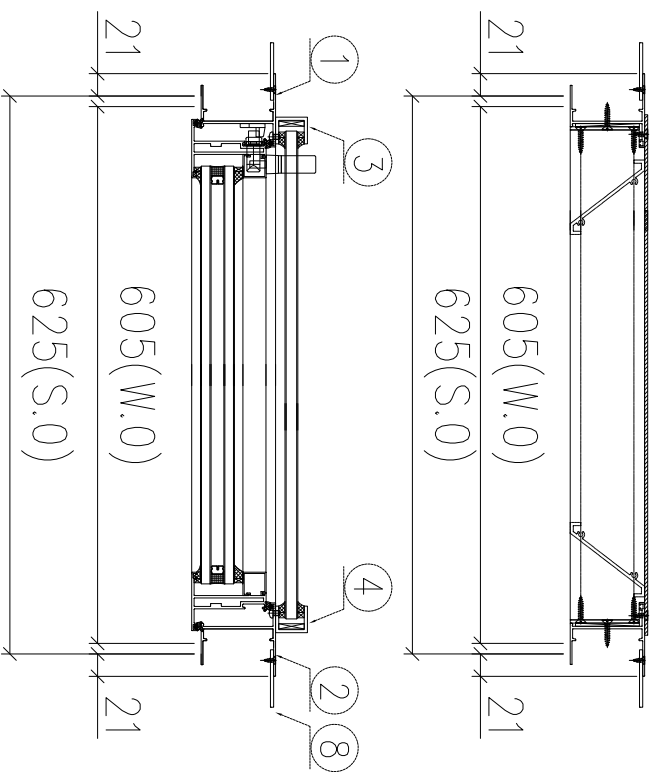
序號	材料編號	材料名稱	加工圖號	長度 L(MM)	單位	幅數	
						單樞	小計
1	X85948	生左邊框	85948-L2-02	1573	支	1	1
2	X85948	生右邊框	85948-R2-02	1573	支	1	1
3	X85946	生框頂橫	85946-B-05	583	支	1	1
4	X85954	上生下生中橫	85954-B-04	583	支	1	1
5	X85947	生框底橫	85947-A-06	573	支	1	1
如下為生玉料							
301	X85952	生窗玉企	85952-A-17	1299.5	支	2	2
302	X85952	生窗玉橫	85952-A-18	581	支	2	2
401	X85957	企玻璃線	直口開料	1228.5	支	2	2
402	X85957	橫玻璃線	直口開料	471	支	2	2

序号	涉及窗號	涉及 施工圖號
1	W05L/T5	SC307
2	W05AL/T5	SC507a
3		
4		
5		

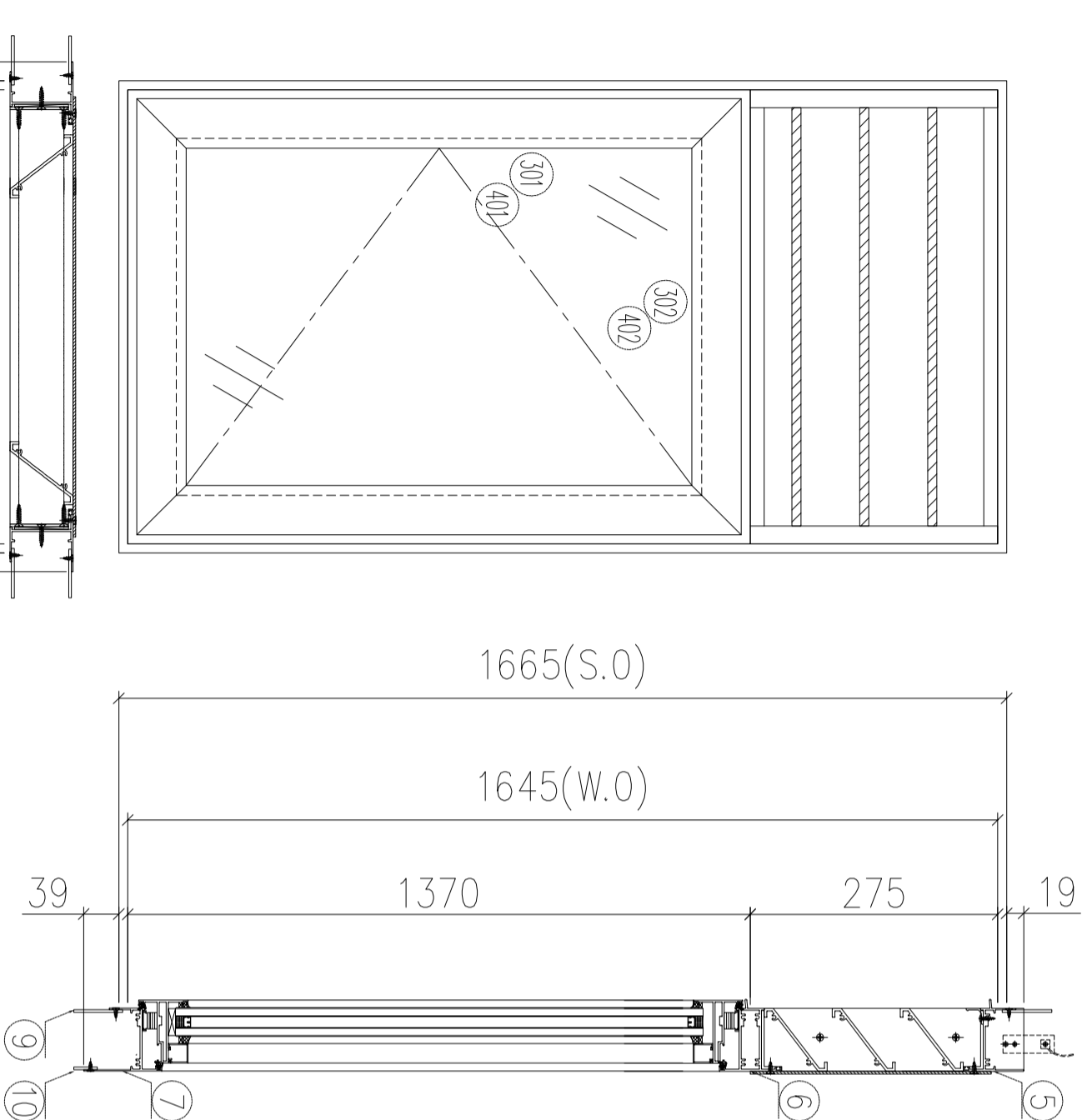


- 加工說明:
- 1、不需安裝配件;
  - 2、窗玉用撞角碼組裝、用螺絲直接固定入框;
  - 3、不需安裝百頁玉;
  - 4、有加长鋁巴;

序號	材料編號	材料名稱	加工圖號	長度 L (MM)	單位	幅數	
						單樞	小計
1	X85948	生左邊框	85948-L5-02	1723	支	1	1
2	X85948	生右邊框	85948-R5-02	1723	支	1	1
3	30*25*25槽	攔河槽 (左)	302525-L	95	支	1	1
4	30*25*25槽	攔河槽 (右)	302525-R	95	支	1	1
5	X85946	生框頂橫	85946-B-06	583	支	1	1
6	X85954	上生下生中橫	85954-B-05	583	支	1	1
7	X85947	生框底橫	85947-A2-07	573	支	1	1
8	55*3巴	企向加长鋁巴	5503A-1723	1723	支	2	2
9	26*3巴	橫向加长鋁巴	2603A-725	725	支	1	1
如下為生玉料							
301	X85952	生窗玉企	85952-A-19	1349.5	支	2	2
302	X85952	生窗玉橫	85952-A-20	581	支	2	2
401	X85957	企坡玻璃線	直口開料	1278.5	支	2	2
402	X85957	橫坡玻璃線	直口開料	471	支	2	2



序号	涉及窗號	涉及施工圖號
1	W68L/T5	SC510
2		
3		
4		
5		

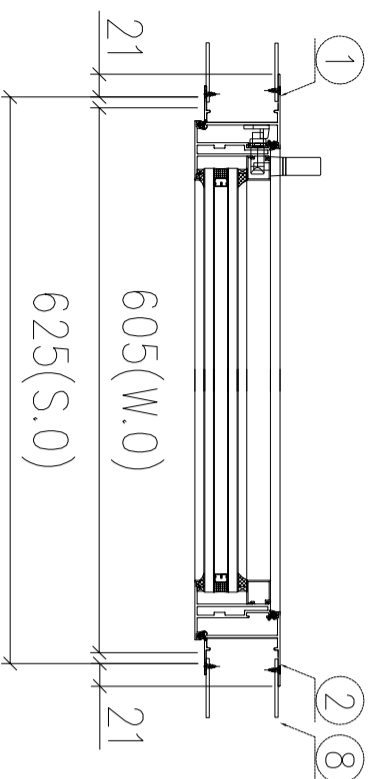


- 加工說明:
- 1、不需安裝配件;
  - 2、窗玉用撞角碼組裝、用螺絲直接固定入框;
  - 3、不需安裝百頁玉;
  - 4、有雲石位;
  - 5、有加長鋁巴;

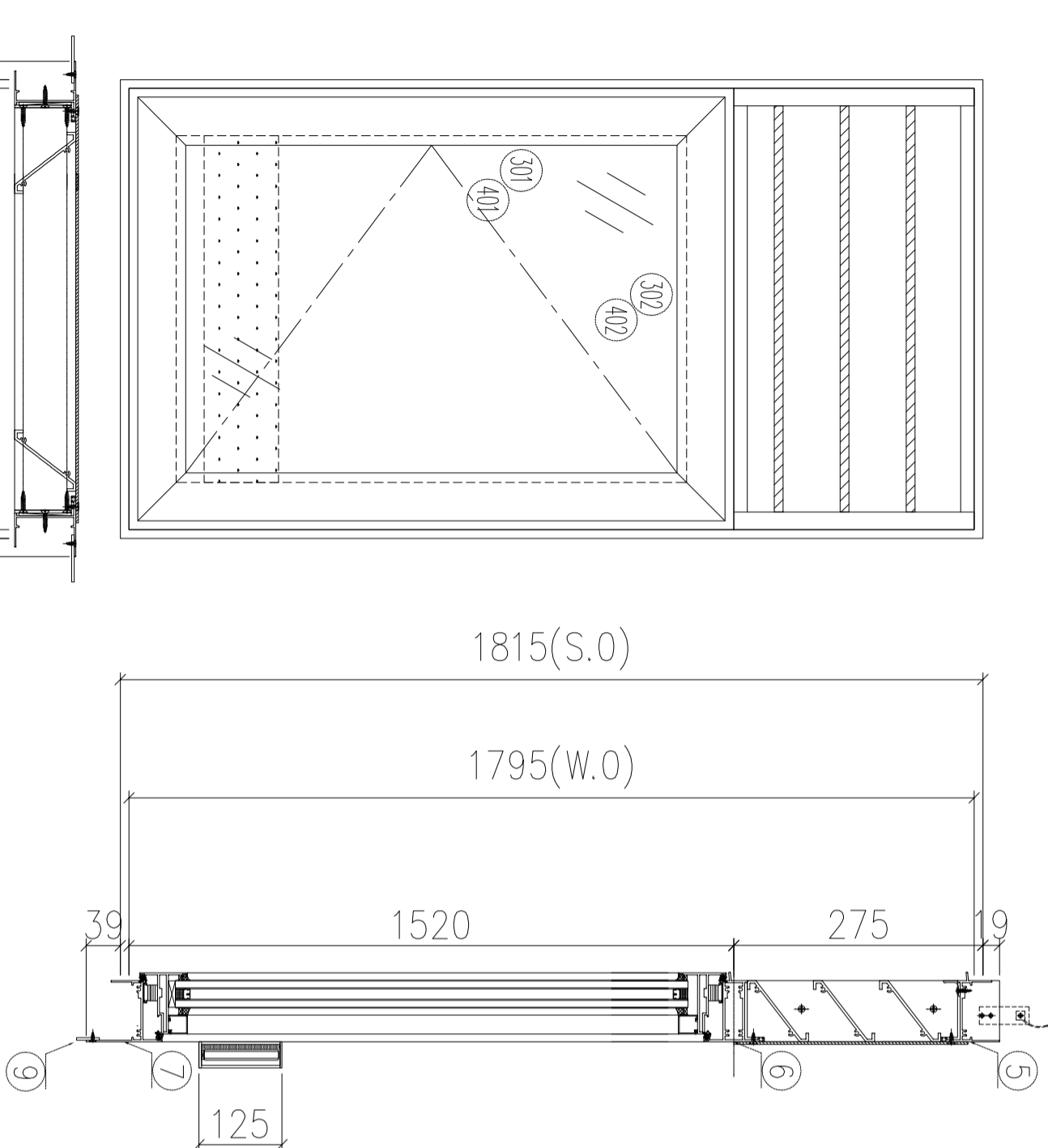
序號	材料編號	材料名稱	加工圖號	長度 L(MM)	單位	幅數		小計
						單樞	小計	
1	X85948	生左邊框	85948-L3-03	1723	支	1	1	1
2	X85948	生右邊框	85948-R3-03	1723	支	1	1	1
3								
4								
5	X85946	生框頂橫	85946-C-03	583	支	1	1	1
6	X85954	上生下生中橫	85954-B-06	583	支	1	1	1
7	X85947	生框底橫	85947-A3-08	573	支	1	1	1
8	55*3巴	企向加長鋁巴	5503A-1723	1723	支	4	4	4
9	55*3巴	橫向加長鋁巴	5503B-725	725	支	2	2	2
10	26*3巴	橫向加長鋁巴	2603A-725	725	支	1	1	1

如下為生玉料

301	X85952	生窗玉企	85952-A-21	1349.5	支	2	2	2
302	X85952	生窗玉橫	85952-A-22	581	支	2	2	2
401	X85957	企玻璃線	直口開料	1278.5	支	2	2	2
402	X85957	橫玻璃線	直口開料	471	支	2	2	2



序号	涉及窗號	施工圖號
1	W55L/T5	SC507b
2	W55AL/T5	SC507c
3		
4		
5		

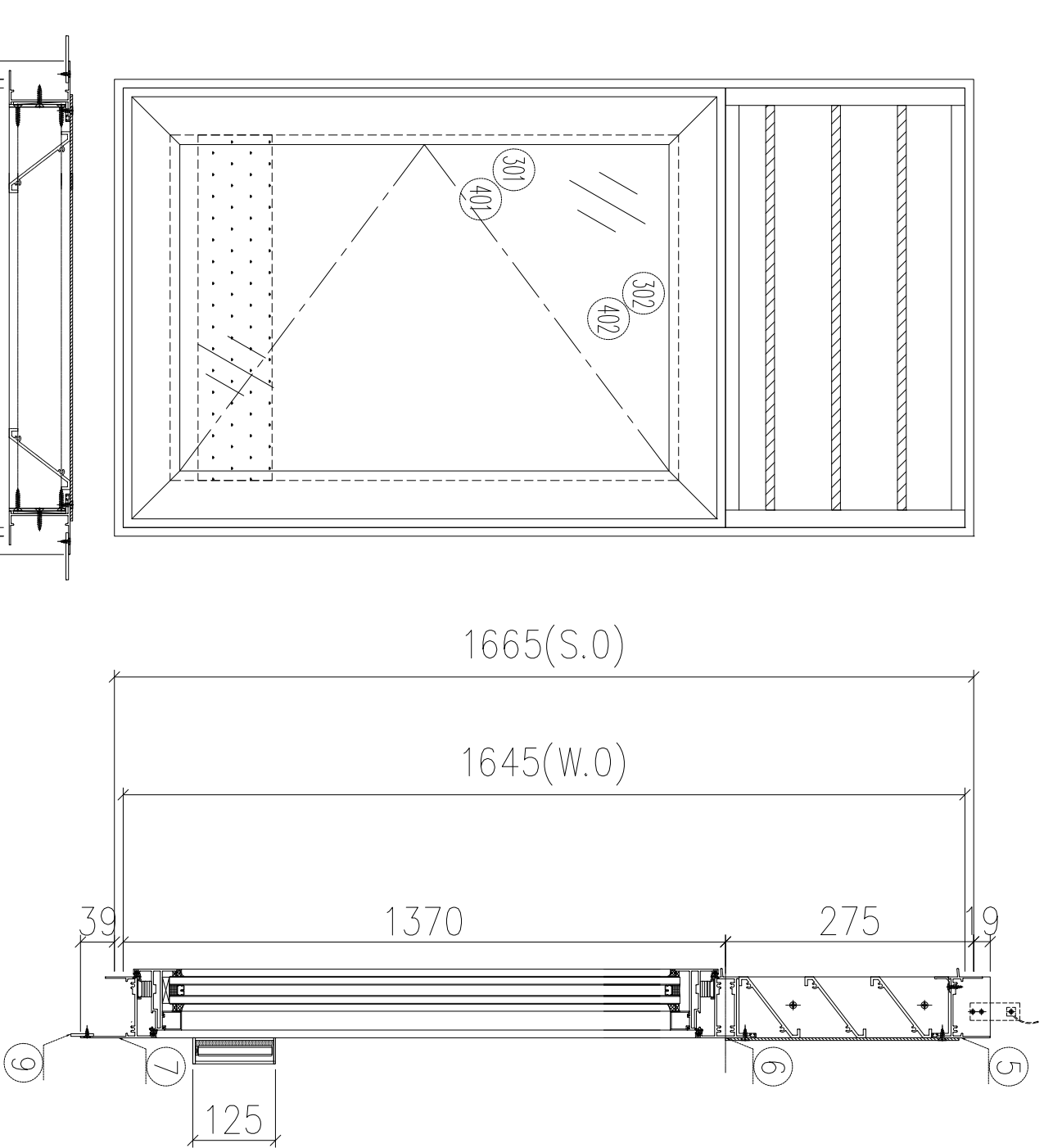


- 加工說明:
- 1、不需安裝配件;
  - 2、窗玉用撞角碼組裝、用螺絲直接固定入框;
  - 3、不需安裝百頁玉;
  - 4、有加長鋁巴;

序號	材料編號	材料名稱	加工圖號	長度 L(MM)	單位	幅數		小計
						單樞	小計	
1	X85948	生左邊框	85948-15-03	1873	支	1	1	1
2	X85948	生右邊框	85948-R5-03	1873	支	1	1	1
3	30*25*25槽	攔河槽 (左)	302525-L	95	支	1	1	1
4	30*25*25槽	攔河槽 (右)	302525-R	95	支	1	1	1
5	X85946	生框頂橫	85946-B-07	583	支	1	1	1
6	X85954	上生下生中橫	85954-B-07	583	支	1	1	1
7	X85947	生框底橫	85947-A2-09	573	支	1	1	1
8	55*3巴	企向加長鋁巴	5503A-1873	1873	支	2	2	2
9	26*3巴	橫向加長鋁巴	2603A-725	725	支	1	1	1
如下為生玉料								
301	X85952	生窗玉企	85952-A-23	1499.5	支	2	2	2
302	X85952	生窗玉橫	85952-A-24	581	支	2	2	2
401	X85957	企玻璃線	直口開料	1428.5	支	2	2	2
402	X85957	橫玻璃線	直口開料	471	支	2	2	2

工程編號:	J-853	圖紙名稱:	佛沙試模窗組裝圖 (T5)	材料:	詳見本圖表內	表面處理:	古銅色/JMQ213457	修改版次:	A	B	C
工程名稱:	錦上路延平道	圖號:	W15L/T5	數量:	1	日期:	2021.10.06	審核:	WSH		

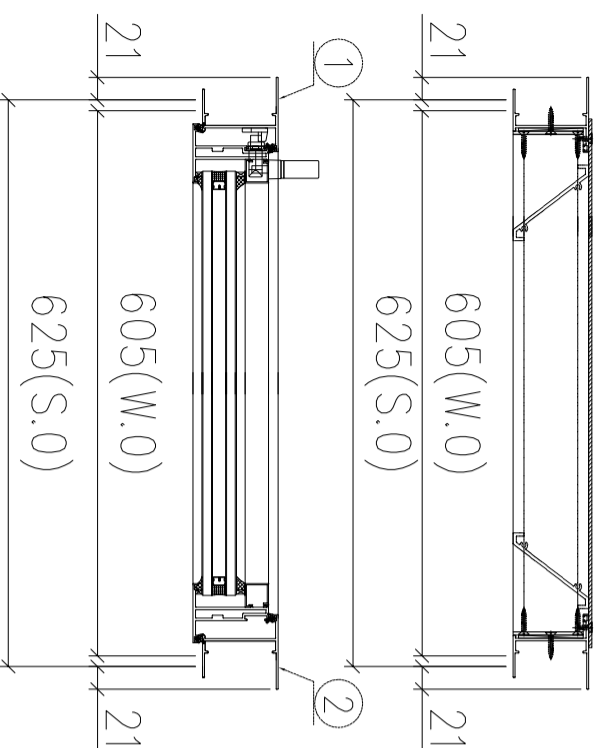
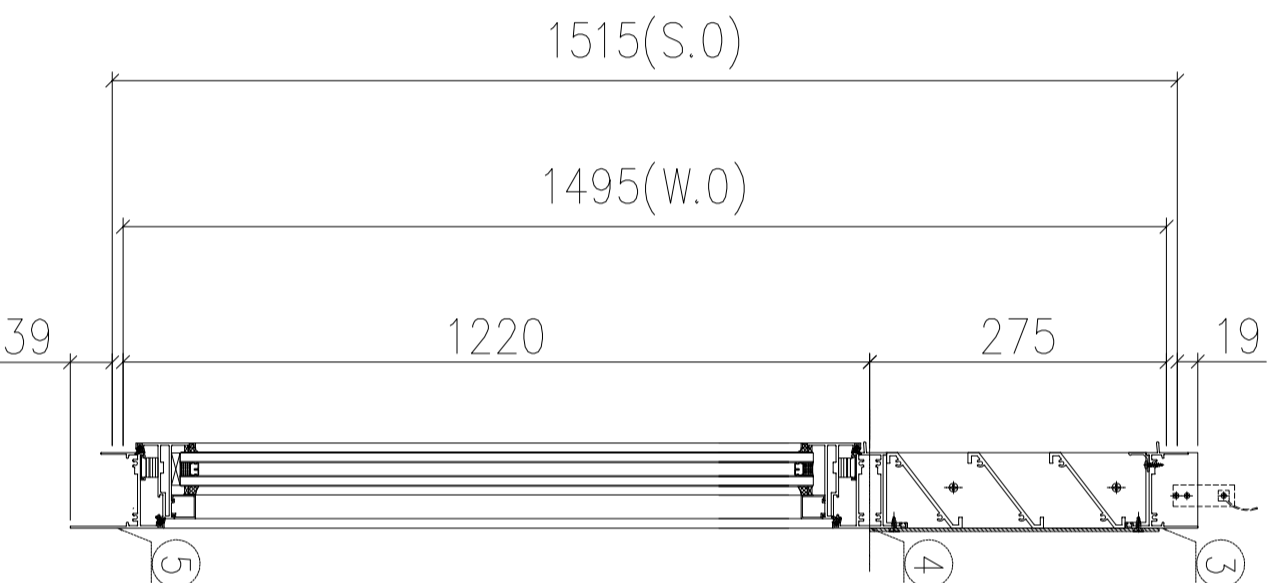
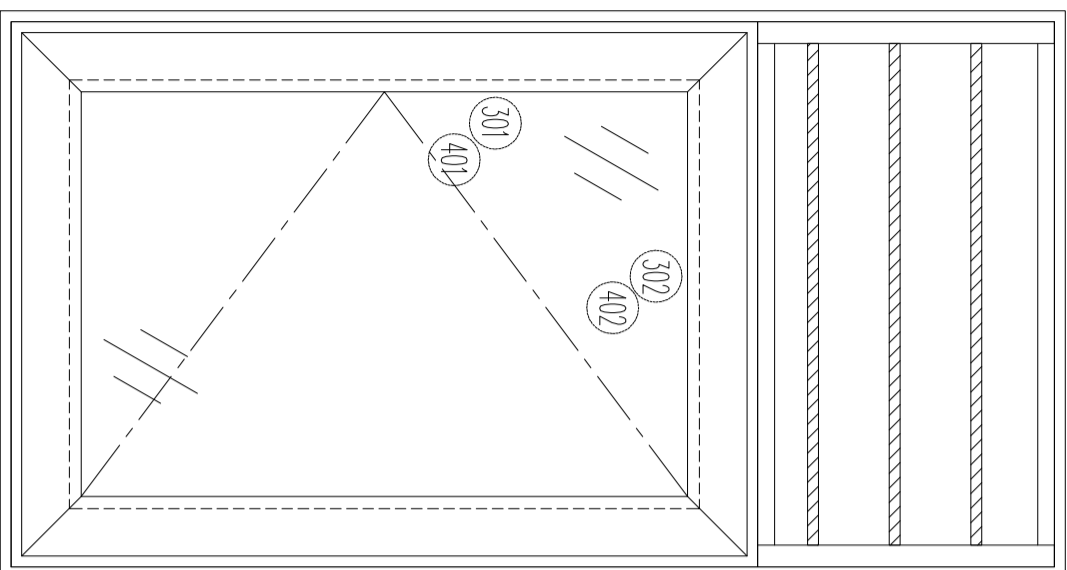
序号	涉及窗號	涉及施工圖號
1	W15AL/T5	SC512
2	W15L/T5	SC512a
3	W26AL/T5	SC513
4	W26L/T5	SC513a
5		



- 加工說明:
- 1、不需安裝配件;
  - 2、窗玉用撞角碼組裝、用螺絲直接固定入框;
  - 3、不需安裝百頁玉;
  - 4、有加長鋁巴;

序號	材料編號	材料名稱	加工圖號	長度 L (MM)	單位	幅數		
						單樞	小計	
1	X85948	生左邊框	85948-L5-04	1723	支	1	1	
2	X85948	生右邊框	85948-R5-04	1723	支	1	1	
3	30*25*25槽	攔河槽 (左)	302525-L	95	支	1	1	
4	30*25*25槽	攔河槽 (右)	302525-R	95	支	1	1	
5	X85946	生框頂橫	85946-B-08	433	支	1	1	
6	X85954	上生下生中橫	85954-B-08	433	支	1	1	
7	X85947	生框底橫	85947-A2-10	423	支	1	1	
8	55*3巴	企向加長鋁巴	5503A-1723	1723	支	2	2	
9	26*3巴	橫向加長鋁巴	2603A-575	575	支	1	1	
如下為生玉料								
301	X85952	生窗玉企	85952-A-25	1349.5	支	2	2	
302	X85952	生窗玉橫	85952-A-26	431	支	2	2	
401	X85957	企坡玻璃線	直口開料	1278.5	支	2	2	
402	X85957	橫坡玻璃線	直口開料	321	支	2	2	

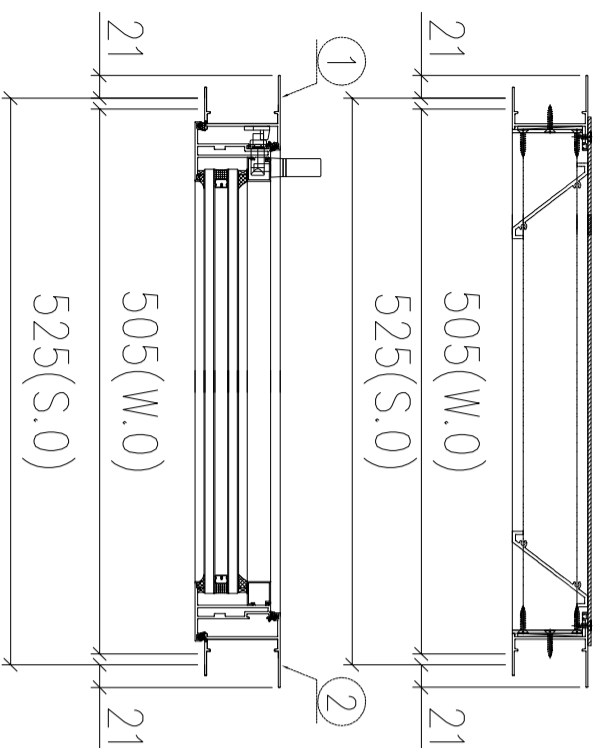
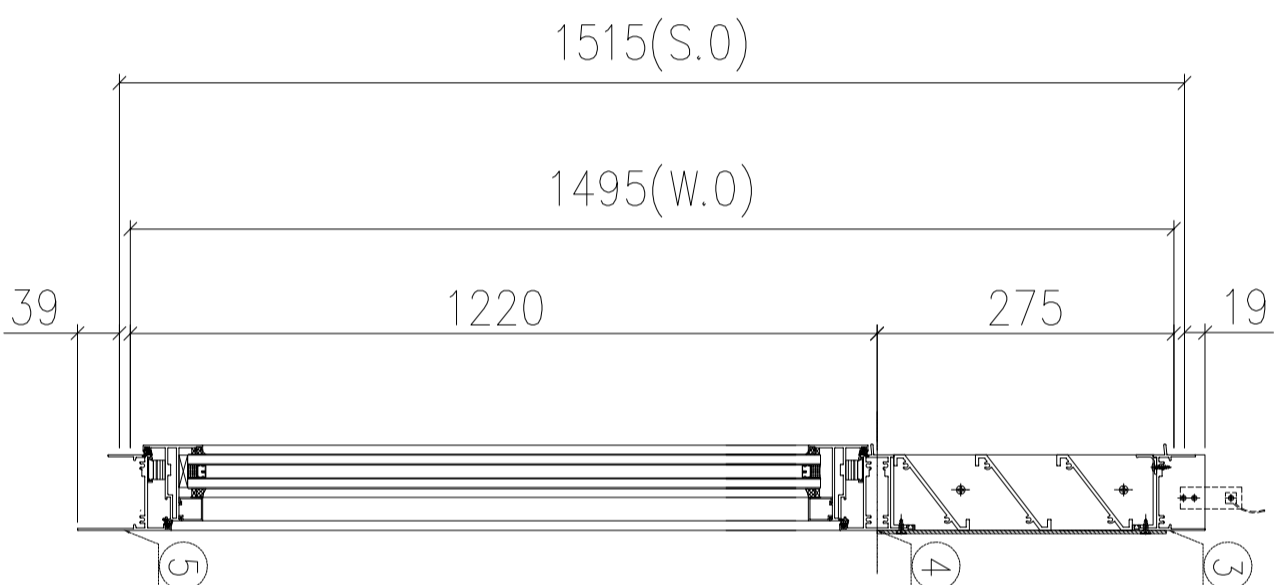
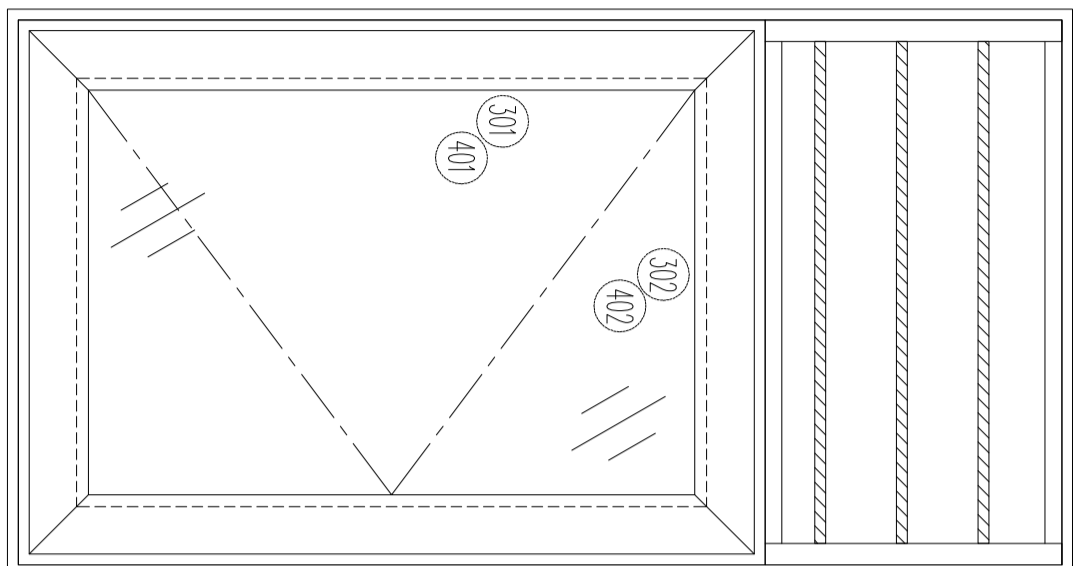
序号	涉及窗號	涉及 施工圖號
1	W17L/T5	SC519
2		
3		
4		
5		



- 加工說明:
- 1、不需安裝配件;
  - 2、窗玉用撞角碼組裝、用螺絲直接固定入框;
  - 3、不需安裝百頁玉;

序號	材料編號	材料名稱	加工圖號	長度 L(MM)	單位	幅數	
						單樞	小計
1	X85948	生左邊框	85948-L2-03	1573	支	1	1
2	X85948	生右邊框	85948-R2-03	1573	支	1	1
3	X85946	生框頂橫	85946-B-09	583	支	1	1
4	X85954	上生下生中橫	85954-B-09	583	支	1	1
5	X85947	生框底橫	85947-A-11	573	支	1	1
如下為生玉料							
301	X85952	生窗玉企	85952-A-27	1199.5	支	2	2
302	X85952	生窗玉橫	85952-A-28	581	支	2	2
401	X85957	企玻璃線	直口開料	1128.5	支	2	2
402	X85957	橫玻璃線	直口開料	471	支	2	2

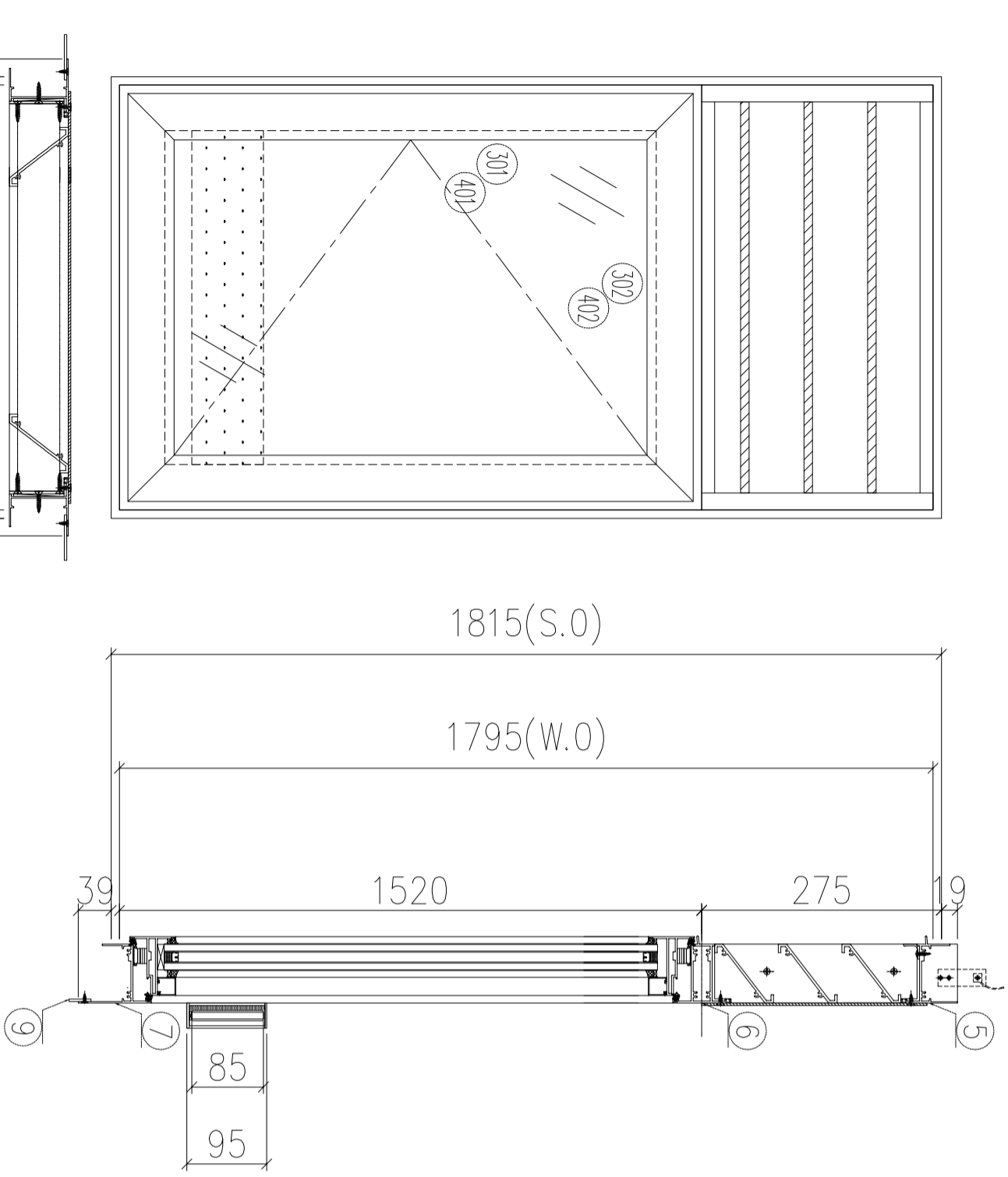
序号	涉及窗號	涉及施工圖號
1	W01R/T5	SC515
2	W01AR/T5	SC518
3	W01R/T5	SC518a
4		
5		



- 加工說明:
- 1、不需安裝配件;
  - 2、窗玉用撞角碼組裝、用螺絲直接固定入框;
  - 3、不需安裝百頁玉;

序號	材料編號	材料名稱	加工圖號	長度 L(MM)	單位	幅數	
						單樞	小計
1	X85948	生左邊框	85948-L2-04	1573	支	1	1
2	X85948	生右邊框	85948-R2-04	1573	支	1	1
3	X85946	生框頂橫	85946-B-10	483	支	1	1
4	X85954	上生下生中橫	85954-B-10	483	支	1	1
5	X85947	生框底橫	85947-A-12	473	支	1	1
如下為生玉料							
301	X85952	生窗玉企	85952-A-29	1199.5	支	2	2
302	X85952	生窗玉橫	85952-A-30	481	支	2	2
401	X85957	企玻璃線	直口開料	1128.5	支	2	2
402	X85957	橫玻璃線	直口開料	371	支	2	2

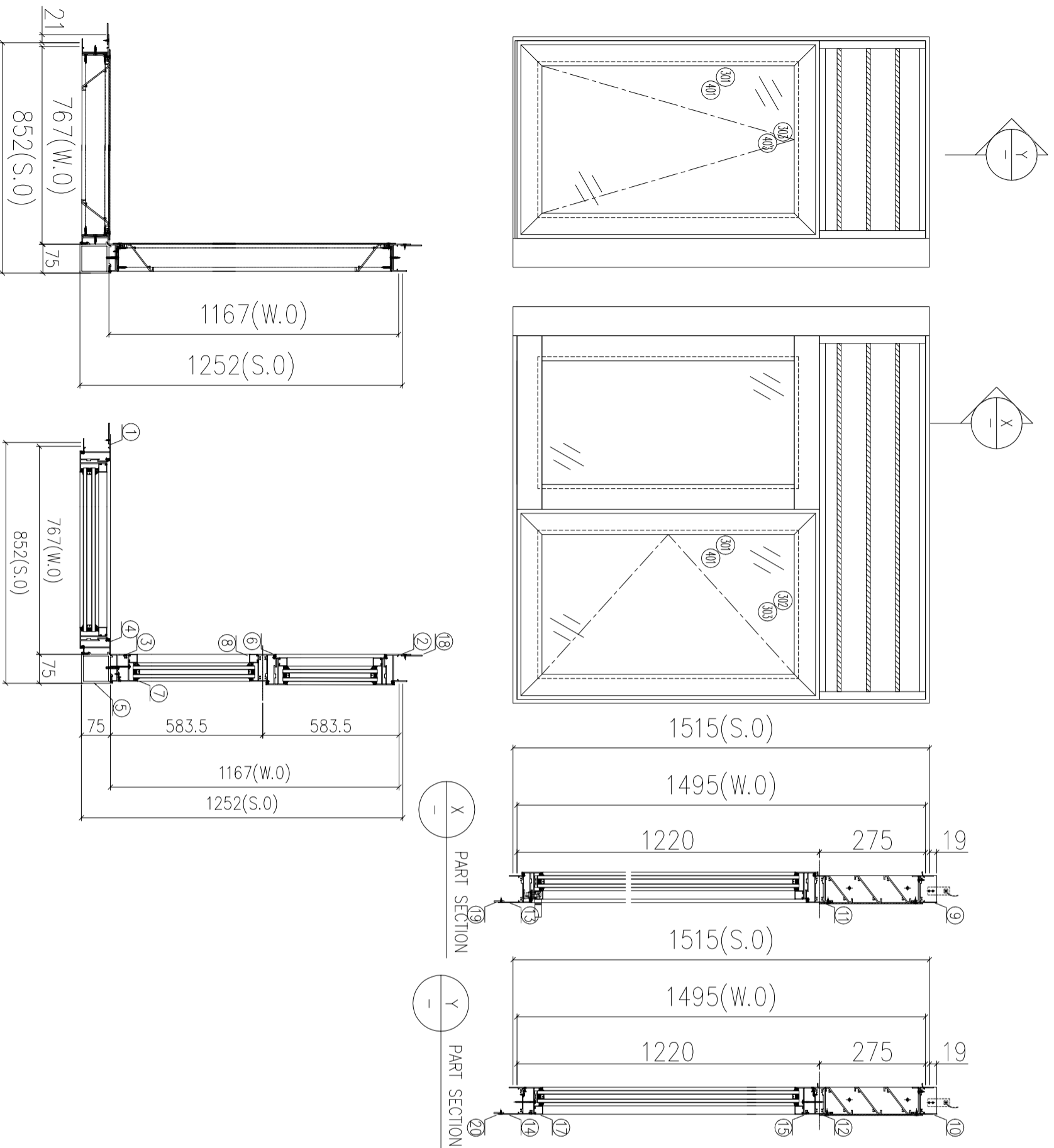
序号	涉及窗號	涉及施工圖號
1	W54L/T5	SC507b
2	W54L/T5	SC507c
3		
4		
5		



- 加工說明:
- 1、不需安裝配件;
  - 2、窗玉用撞角碼組裝、用螺絲直接固定入框;
  - 3、不需安裝百頁玉;
  - 4、有加長鋁巴;

序號	材料編號	材料名稱	加工圖號	長度 L(MM)	單位	幅數		小計
						單樞	小計	
1	X85948	生左邊框	85948-15-05	1873	支	1	1	1
2	X85948	生右邊框	85948-R5-05	1873	支	1	1	1
3	30*25*25槽	攔河槽 (左)	302525-L	95	支	1	1	1
4	30*25*25槽	攔河槽 (右)	302525-R	95	支	1	1	1
5	X85946	生框頂橫	85946-B-11	483	支	1	1	1
6	X85954	上生下生中橫	85954-B-11	483	支	1	1	1
7	X85947	生框底橫	85947-A2-13	473	支	1	1	1
8	55*3巴	企向加長鋁巴	5503A-1873	1873	支	2	2	2
9	26*3巴	橫向加長鋁巴	2603A-625	625	支	1	1	1
如下為生玉料								
301	X85952	生窗玉企	85952-A-31	1499.5	支	2	2	2
302	X85952	生窗玉橫	85952-A-32	481	支	2	2	2
401	X85957	企玻璃線	直口開料	1428.5	支	2	2	2
402	X85957	橫玻璃線	直口開料	371	支	2	2	2

序号	涉及窗號	涉及施工圖號
1	W13/T5	SC516
2		
3		
4		
5		



- 加工說明:
- 1、不需安裝配件;
  - 2、窗玉用撞角碼組裝、用螺絲直接固定入框;
  - 3、不需安裝百頁玉;
  - 4、有加長鋁巴;

序號	材料編號	材料名稱	加工圖號	長度 L(MM)	單位	幅數	小計
1	X85948	生左邊框	85948-L4-03	1573	支	1	1
2	X85948	生右邊框	85948-R4-03	1573	支	1	1
3	X85961	生左夾企	85961-L1-1	1573	支	1	1
4	X85961	生右夾企	85961-R1-1	1573	支	1	1
5	X85963	90度轉角通	85963-A-1	1673	支	1	1
6	X85955	左生右梗中企	85955-A-1	1191.5	支	1	1
7	X85956	企反拍線	85956-31C	1185.5	支	1	1
8	X85857	梗企玻璃線	直口開料	1089.5	支	2	2
9	X85946	生框頂橫	85946-B-12	742	支	1	1
10	X85946	生框頂橫	85946-B-13	1142	支	1	1
11	X85954	上生下生中橫	85954-B-12	742	支	1	1
12	X85954	上生下生中橫	85954-C-1	1142	支	1	1
13	X85947	生框底橫	85947-A2-14	732	支	1	1
14	X85947	生框底橫	85947-C-1	1132	支	1	1
15	X85956	橫反拍線	85956-21E	518	支	2	2
16							
17	X85857	框橫玻璃線	直口開料	518	支	2	2
18	55*3巴	企向加長鋁巴	5503A-1573	1573	支	2	2
19	26*3巴	橫向加長鋁巴	2603B-827	827	支	1	1
20	26*3巴	橫向加長鋁巴	2603B-1227	1227	支	1	1
如下為生玉料							
301	X85952	生窗玉企	85952-A-33	1199.5	支	4	4
302	X85952	生窗玉橫	85952-A-34	563	支	2	2
303	X85952	生窗玉橫	85952-A-35	740	支	2	2
401	X85957	企玻璃線	直口開料	1128.5	支	4	4
402	X85957	橫玻璃線	直口開料	453	支	2	2
403	X85957	橫玻璃線	直口開料	630	支	2	2
503							
504							

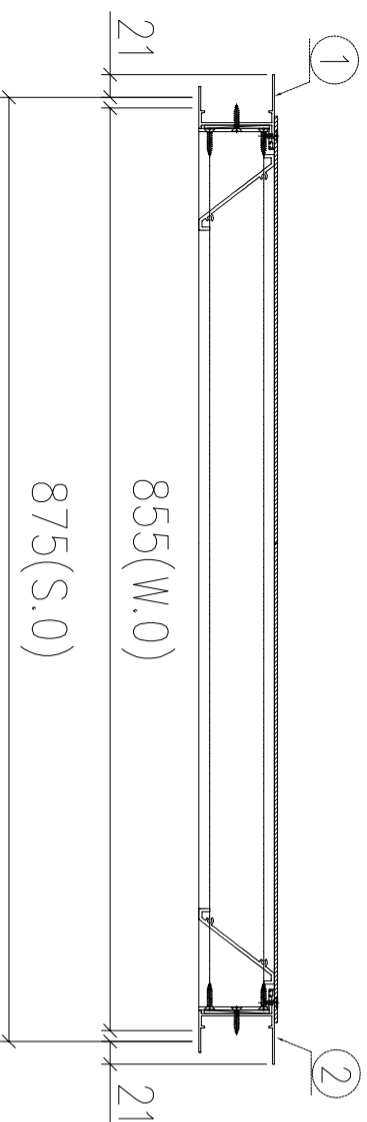
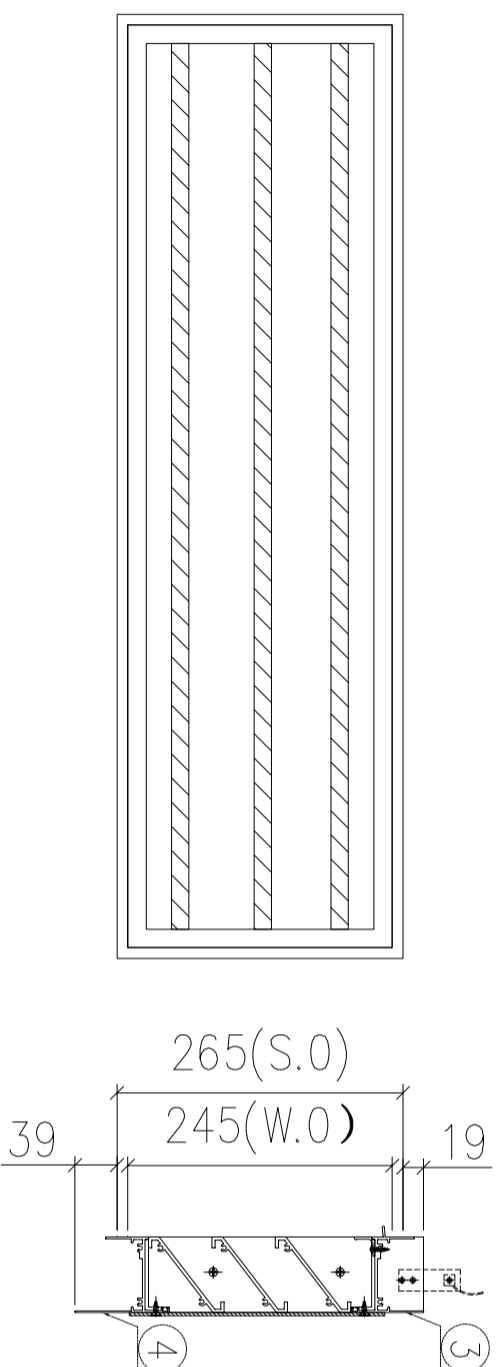


工程編號:	J-853	圖紙名稱:	佛沙試模窗組裝圖 (T5)	材料:	詳見本圖表內	表面處理:	古銅色/JMQ213457	修改版次:	A	B	C
工程名稱:	錦上路/延平道	圖號:	L02/T5	數量:	1	日期:	2021.10.06	審核:	WSH	日期:	

序号	涉及窗號	涉及施工圖號
1	L02/T5	SC522
2		
3		
4		
5		

加工說明:

- 1、不需安裝配件;
- 2、窗玉用撞角碼組裝、用螺絲直接固定入框;
- 3、不需安裝百頁玉;



序號	材料編號	材料名稱	加工圖號	長度 L(MM)	單位	幅數	
						單檜	小計
1	X85948	生左邊框	85948-L6-02	323	支	1	1
2	X85948	生右邊框	85948-R6-02	323	支	1	1
3	X85946	生框頂橫	85946-B-15	833	支	1	1
4	X85947	生框底橫	85947-G-02	823	支	1	1

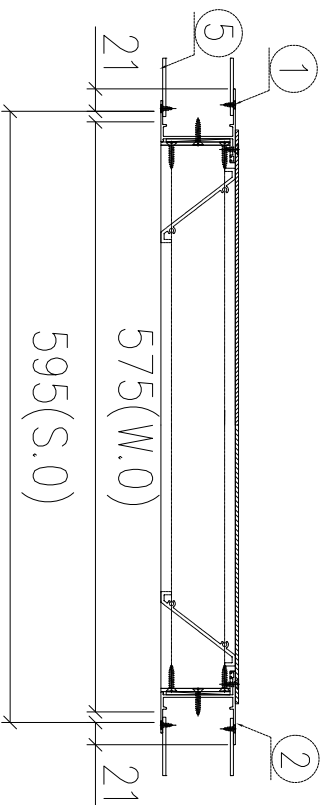
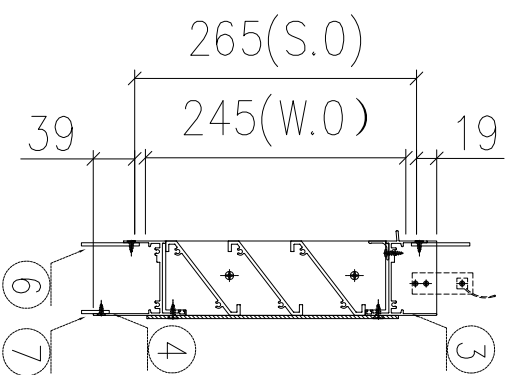
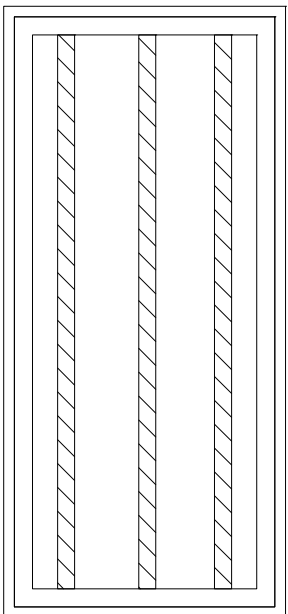


工程編號:	J-853	圖紙名稱:	佛沙試模窗組裝圖 (T5)	材料:	詳見本圖表內	表面處理:	古銅色/JMQ213457	修改版次:	A	B	C
工程名稱:	錦上路延平道	圖號:	L04/T5	數量:	1	製圖:	DZL	日期:	2021.10.06	審核:	WSH
日期:		日期:		日期:		日期:		日期:			

序号	涉及窗號	涉及 施工圖號
1	L04/T5	SC510
2		
3		
4		
5		

加工說明:

- 1、不需安裝配件;
- 2、窗玉用撞角碼組裝、用螺絲直接固定入框;
- 3、不需安裝百頁玉;
- 4、有雲石位;
- 5、有加長鋁巴;



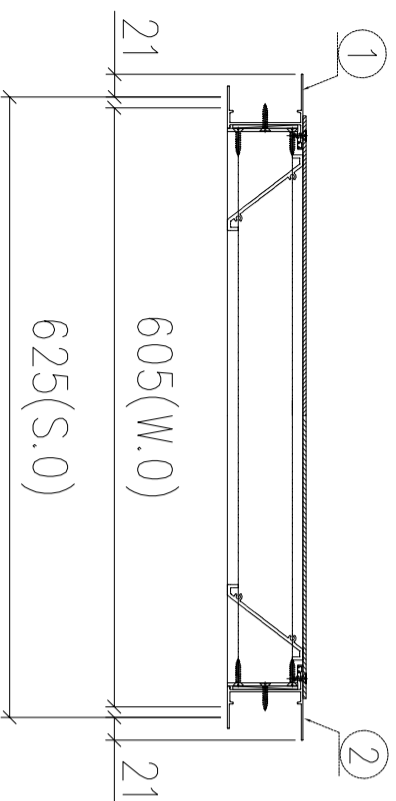
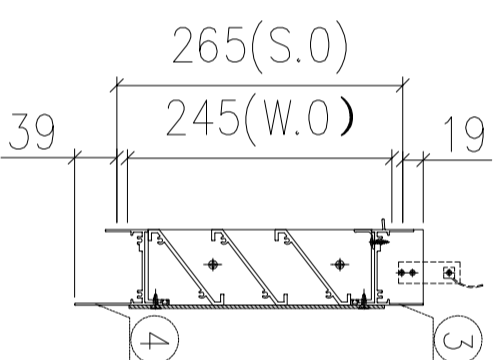
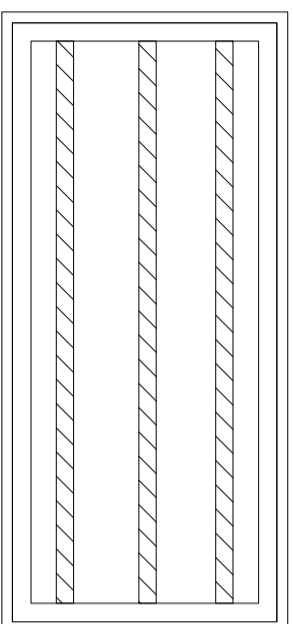
序號	材料編號	材料名稱	加工圖號	長度 L (MM)	單位	幅數		1
						單樞	小計	
1	X85948	生左邊框	85948-L7-01	323	支	1	1	1
2	X85948	生右邊框	85948-R7-01	323	支	1	1	1
3	X85946	生框頂橫	85946-C-04	553	支	1	1	1
4	X85947	生框底橫	85947-H-01	543	支	1	1	1
5	55*3巴	企向加長鋁巴	5503A-323	323	支	4	4	4
6	55*3巴	橫向加長鋁巴	5503B-695	695	支	2	2	2
7	26*3巴	底橫加長鋁巴	2603A-695	695	支	1	1	1

工程編號:	J-853	圖紙名稱:	佛沙試模窗組裝圖 (T5)	材料:	詳見本圖表內	表面處理:	古銅色/JMQ213457	修改版次:	A	B	C
工程名稱:	錦上路/延平道	圖號:	L08/T5	數量:	1	日期:	2021.10.06	審核:	WSH	日期:	

序号	涉及窗號	涉及施工圖號
1	108/T5	SC505
2	108/T5	SC505a
3	108/T5	SC517
4	108/T5	SC517a
5	108/T5	SC517b
6	108/T5	SC517c

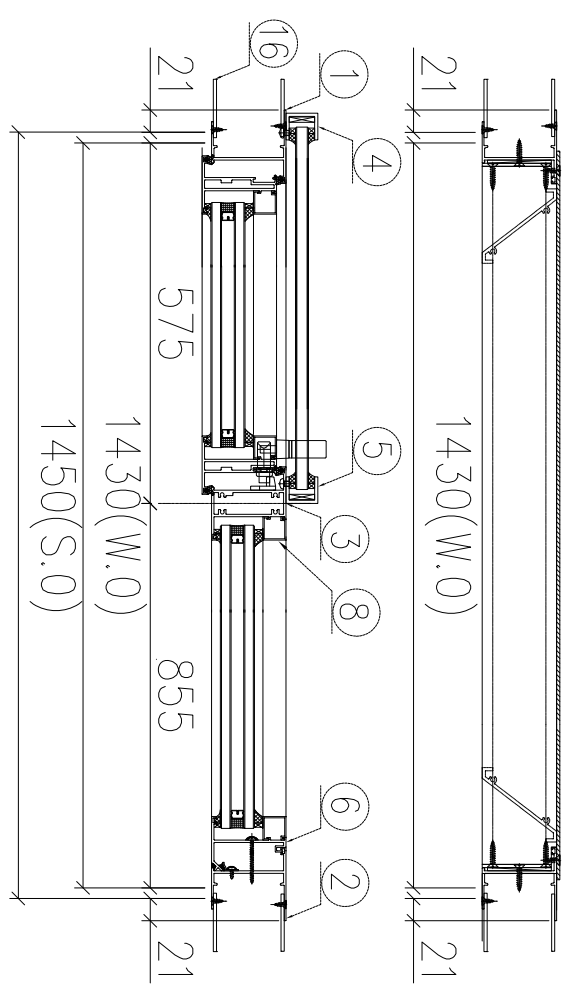
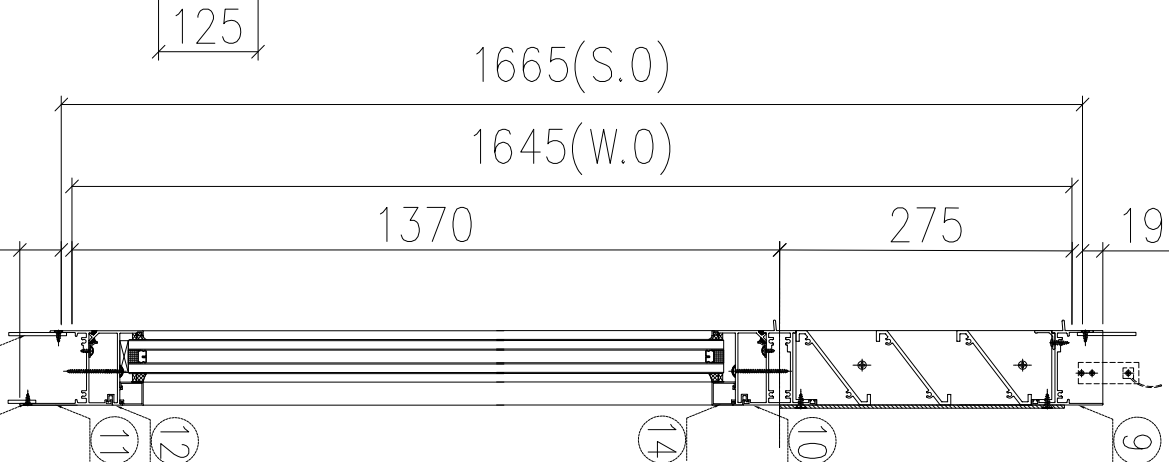
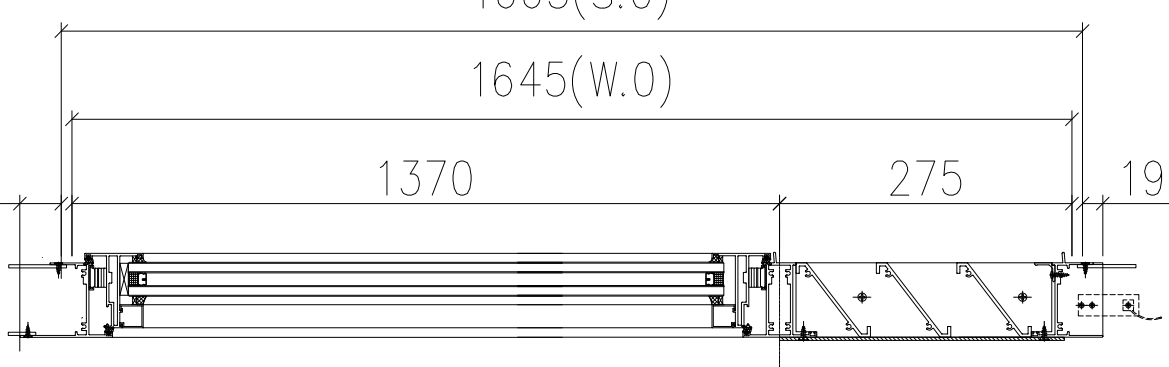
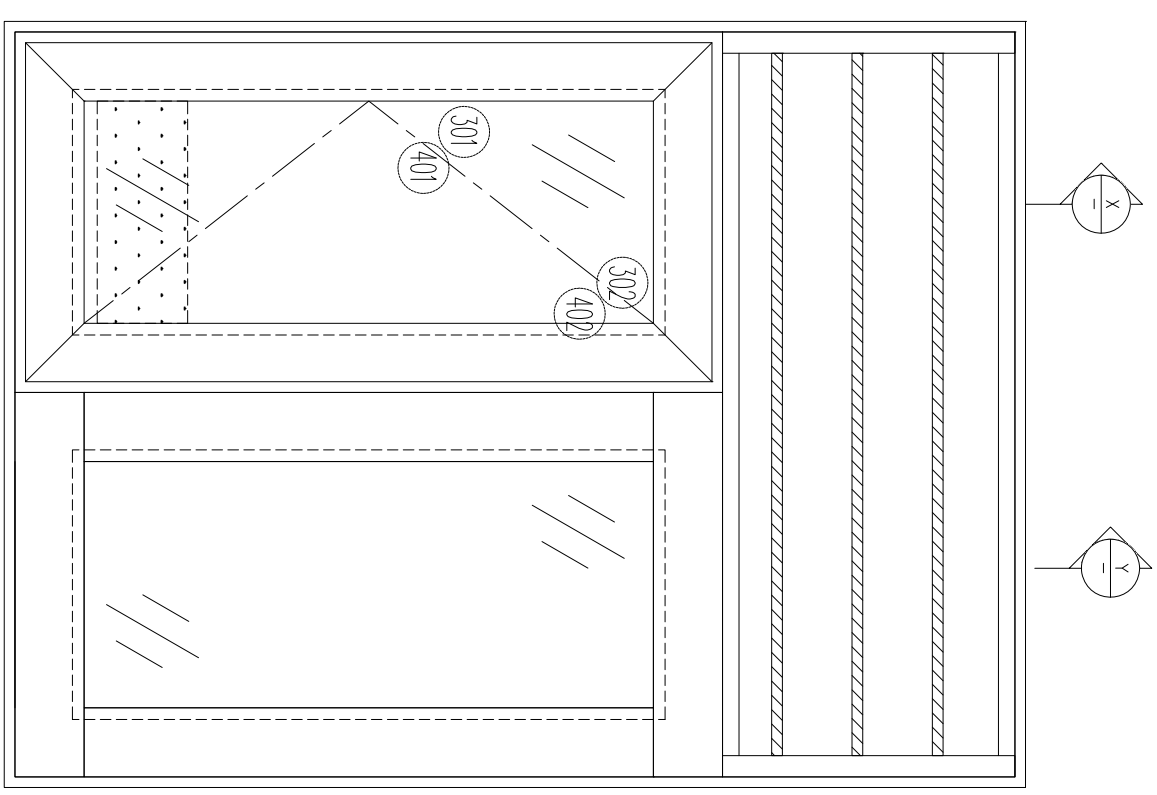
加工說明:

- 1、不需安裝配件;
- 2、窗玉用撞角碼組裝、用螺絲直接固定入框;
- 3、不需安裝百頁玉;



序號	材料編號	材料名稱	加工圖號	長度 L(MM)	單位	幅數	
						單樞	小計
1	X85948	生左邊框	85948-L6-04	323	支	1	1
2	X85948	生右邊框	85948-R6-04	323	支	1	1
3	X85946	生框頂橫	85946-B-17	583	支	1	1
4	X85947	生框底橫	85947-G-04	573	支	1	1

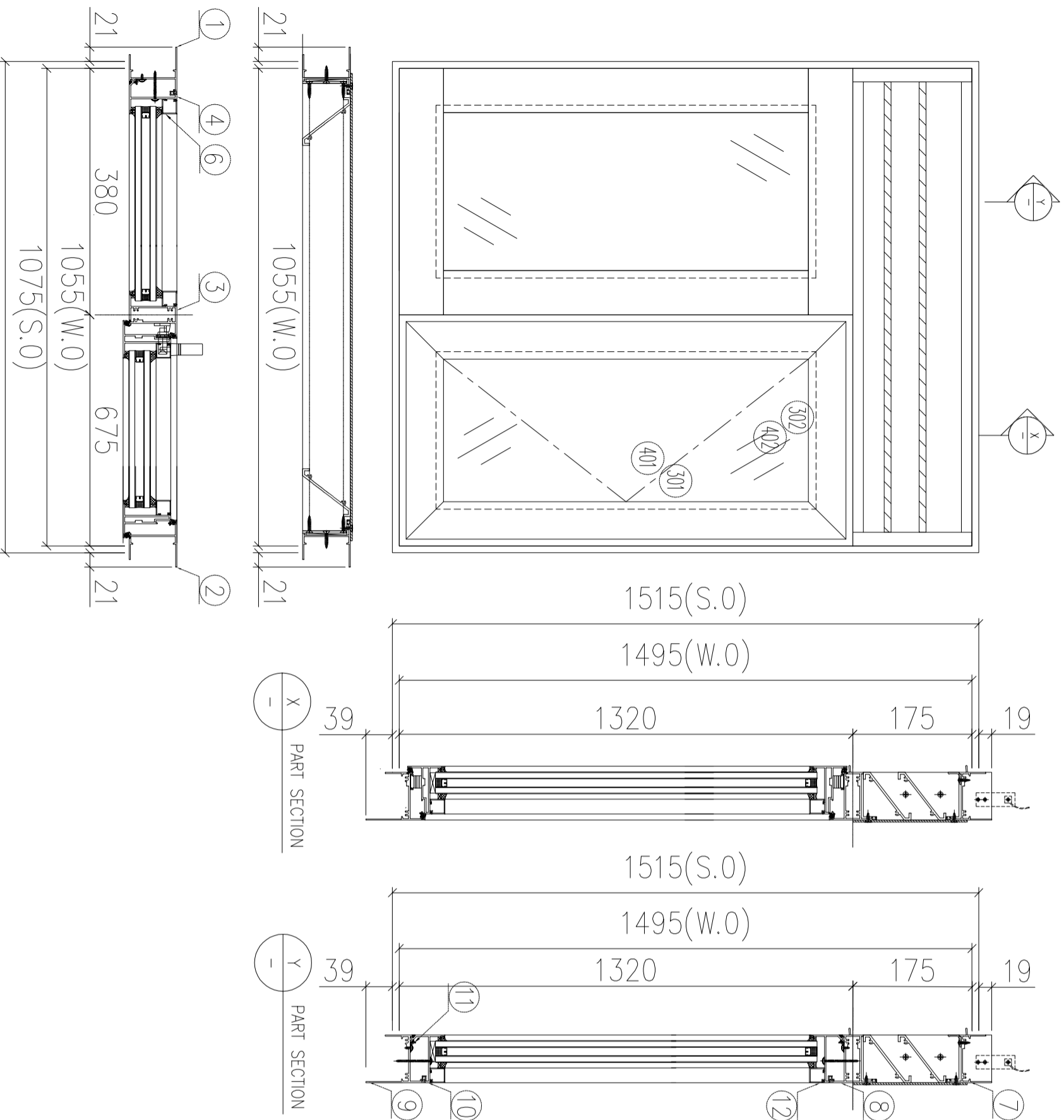
序号	涉及窗號	涉及施工圖號
1	W69/T5	SC511
2		
3		
4		
5		



- 加工說明:
- 1、不需安裝配件;
  - 2、窗玉用撞角碼組裝、用螺絲直接固定入框;
  - 3、不需安裝百頁玉;
  - 4、有雲石位;
  - 5、有加長鋁巴;

序號	材料編號	材料名稱	加工圖號	長度 L(MM)	單位	幅數	
						單樞	小計
1	X85948	生左邊框	85948-L5-06	1723	支	1	1
2	X85948	生右邊框	85948-R9-1	1723	支	1	1
3	X85955	左生右梗中企	85955-B-1	1341.5	支	1	1
4	30*25*25槽	攔河槽(左)	302525-L	95	支	1	1
5	30*25*25槽	攔河槽(右)	302525-R	95	支	1	1
6	X85956	企反拍線	85956-31A	1335.5	支	1	1
7							
8	X85857	梗企玻璃線	直口開料	1239.5	支	2	2
9	X85946	生框頂橫	85946-C-05	1408	支	1	1
10	X85954	上生下生中橫	85954-D-1	1408	支	1	1
11	X85947	生框底橫	85947-D-1	1398	支	1	1
12	X85956	橫反拍線	85956-21C	792.5	支	2	2
13							
14	X85857	梗橫玻璃線	直口開料	792.5	支	2	2
15							
16	55*3巴	加長企鋁巴	5503A-1723	1723	支	4	4
17	55*3巴	加長橫鋁巴	5503B-1550	1550	支	2	2
18	26*3巴	底橫加長鋁巴	2603A-1550	1550	支	1	1
如下為生玉料							
301	X85952	生窗玉企	85952-A-36	1349.5	支	2	2
302	X85952	生窗玉橫	85952-A-37	554.5	支	2	2
401	X85957	企玻璃線	直口開料	1278.5	支	2	2
402	X85957	橫玻璃線	直口開料	444.5	支	2	2

序号	涉及窗號	涉及 施工圖號
1	W12A/T5	SC514
2	W12/T5	SC514a
3		
4		
5		



- 加工說明:**
- 1、不需安裝配件;
  - 2、窗玉用撞角碼組裝、用螺絲直接固定入框;
  - 3、不需安裝百頁玉;

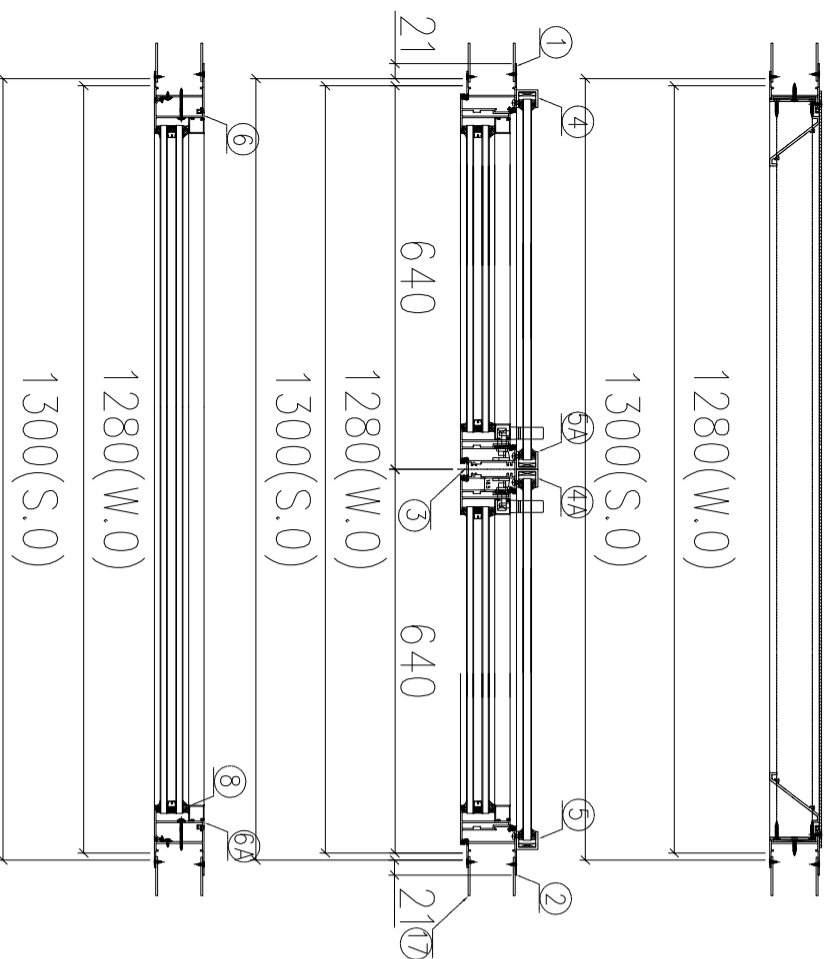
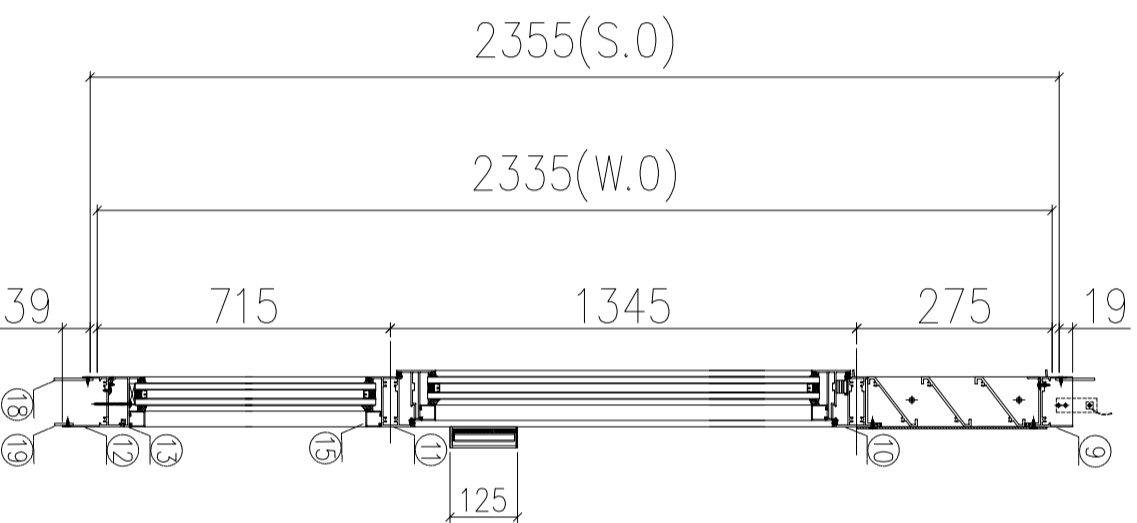
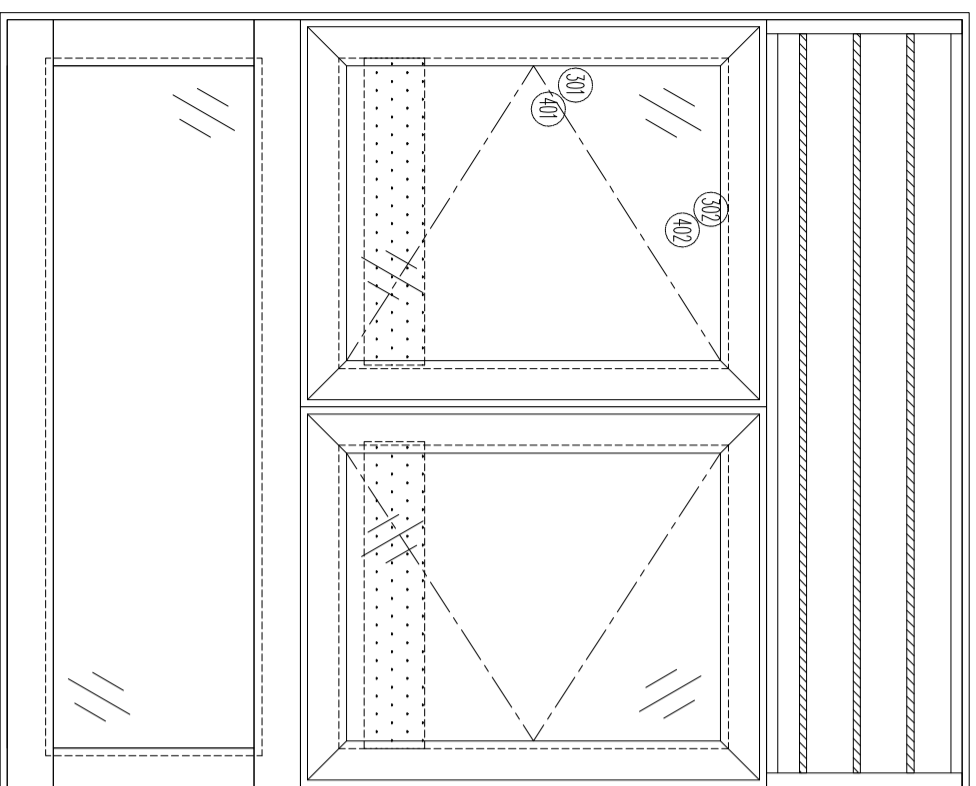
字號	材料編號	材料名稱	加工圖號	長度 L (MM)	單位	幅數	小計
1	X85948	生左邊框	85948-19-01	1573	支	1	1
2	X85948	生右邊框	85948-R2-05	1573	支	1	1
3	X85955	左梗右生中企	85955-A-2	1291.5	支	1	1
4	X85956	企反拍線	85956-31B	1285.5	支	1	1
5							
6	X85857	梗企玻璃線	直口開料	1189.5	支	2	2
7	X85946	生框頂橫	85946-B-18	1033	支	1	1
8	X85954	上生下生中橫	85954-E-1	1033	支	1	1
9	X85947	生框底橫	85947-E-1	1023	支	1	1
10	X85956	橫反拍線	85956-21D	317.5	支	1	1
11							
12	X85857	梗橫玻璃線	直口開料	317.5	支	2	2
13							

如下為生玉料

301	X85952	生窗玉企	85952-A-38	1299.5	支	2	2
302	X85952	生窗玉頂	85952-A-39	654.5	支	2	2
401	X85957	企玻璃線	直口開料	1228.5	支	2	2
402	X85957	橫玻璃線	直口開料	544.5	支	2	2

工程編號:	J-853	圖紙名稱:	佛沙試模窗組裝圖 (T5)	材料:	詳見本圖表內	表面處理:	古銅色/JMQ213457	修改版次:	A	B	C
工程名稱:	錦上路/延平道	圖號:	W11/T5	數量:	1	日期:	2021.10.06	日期:			
				製圖:	DZL	審核:	WSH	日期:			

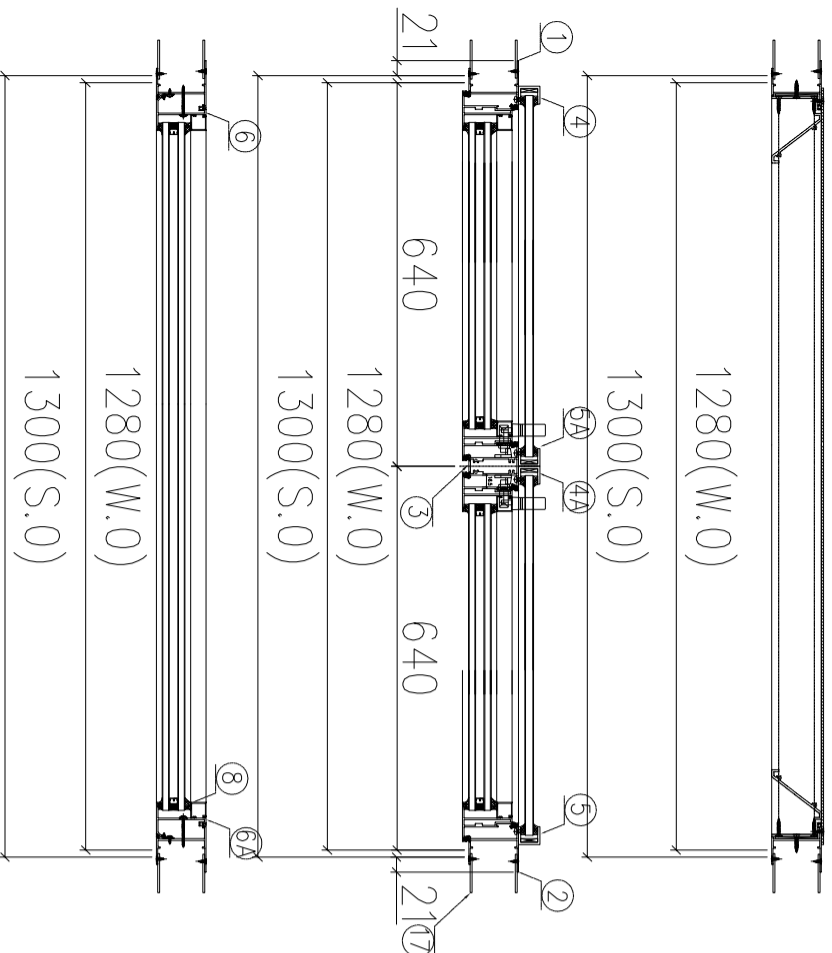
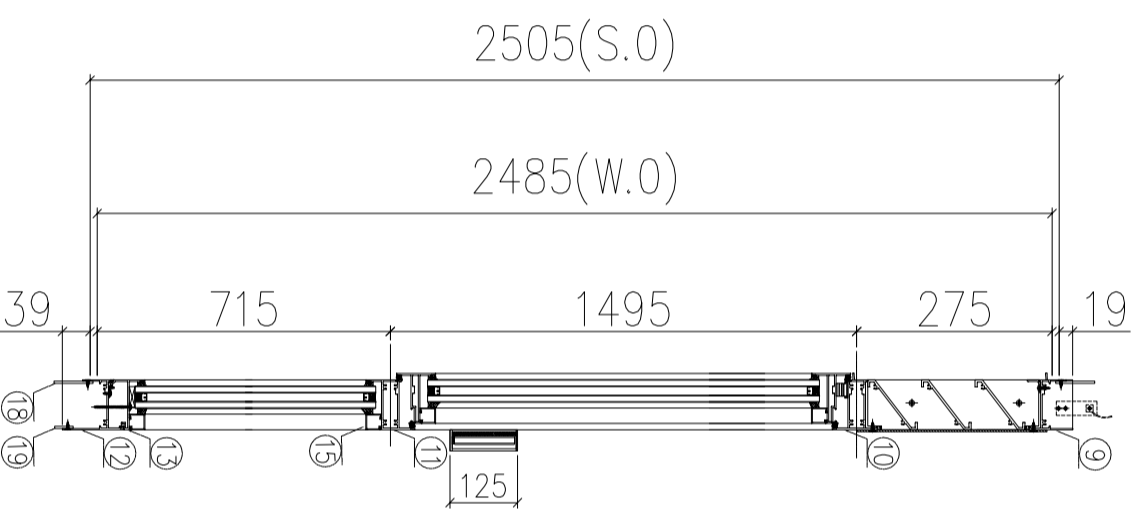
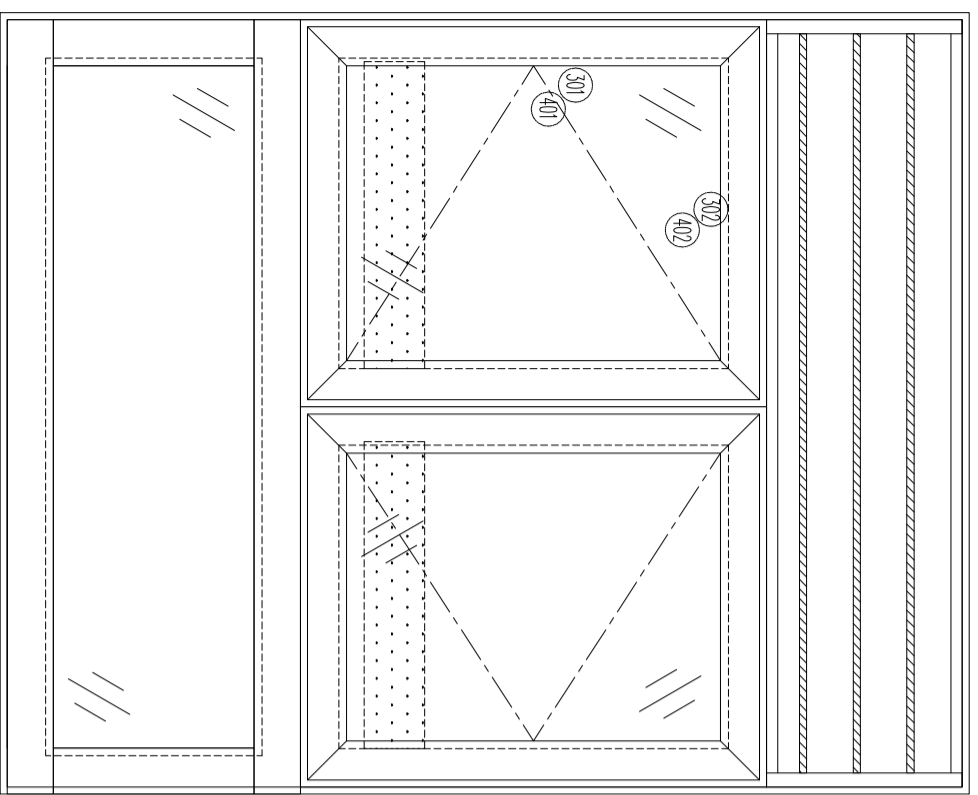
序号	涉及窗號	涉及施工圖號
1	W11/T5	SC509
2		
3		
4		
5		



- 加工說明:
- 1、不需安裝配件;
  - 2、窗玉用撞角碼組裝、用螺絲直接固定入框;
  - 3、不需安裝百頁玉;

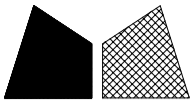
序號	材料編號	材料名稱	加工圖號	長度 L(MM)	單位	幅數	小計
1	X85948	生左邊框	85948-L8-01	2413	支	1	1
2	X85948	生右邊框	85948-R8-01	2413	支	1	1
3	X85953	左生右生中企	85953-B-1	1320	支	1	1
4	30*25*25槽	攔河槽 (左)	302525-L	95	支	2	2
4A	30*25*25槽	攔河槽 (左)	302525-L2	95	支	2	2
5	30*25*25槽	攔河槽 (右)	302525-R	95	支	2	2
5A	30*25*25槽	攔河槽 (右)	302525-R2	95	支	2	2
6	X85956	企反拍線	85956-1LA	681	支	1	1
6A	X85956	企反拍線	85956-1RA	681	支	1	1
7							
8	X85857	梗企玻璃線	直口開料	681	支	2	2
9	X85946	生框頂橫	85946-C-06	1258	支	1	1
10	X85954	上生下生中橫	85954-A-04	1258	支	1	1
11	X85955	上生下生中橫	85955-F-1	1248	支	1	1
12	X85947	生框底橫	85947-F-1	1248	支	1	1
13	X85956	橫反拍線	85956-2LA	1185	支	1	1
14							
15	X85857	梗橫玻璃線	直口開料	1185	支	2	2
16							
17	55*3巴	加長企鋁巴	5503A-2413	2413	支	4	4
18	55*3巴	加長橫鋁巴	5503B-1400	1400	支	2	2
19	26*3巴	底橫加長鋁巴	2603A-1400	1400	支	1	1
如下為生玉料							
301	X85952	生窗玉企	85952-A-40	1328	支	4	4
304	X85952	生窗玉橫	85952-A-41	619.5	支	4	4
401	X85957	企玻璃線	直口開料	1257	支	4	4
404	X85957	橫玻璃線	直口開料	509.5	支	4	4

序号	涉及窗號	涉及施工圖號
1	W61/T5	SC509a
2		
3		
4		
5		



加工說明:  
1、不需安裝配件;  
2、窗玉用撞角碼組裝、用螺絲直接固定入框;  
3、不需安裝百頁玉;

序號	材料編號	材料名稱	加工圖號	長度 L(MM)	單位	幅數	
						單樞	小計
1	X85948	生左邊框	85948-L8-02	2563	支	1	1
2	X85948	生右邊框	85948-R8-02	2563	支	1	1
3	X85953	左生右生中企	85953-B-2	1470	支	1	1
4	30*25*25槽	攔河槽 (左)	302525-L	95	支	2	2
4A	30*25*25槽	攔河槽 (左)	302525-L2	95	支	2	2
5	30*25*25槽	攔河槽 (右)	302525-R	95	支	2	2
5A	30*25*25槽	攔河槽 (右)	302525-R2	95	支	2	2
6	X85956	企反拍線	85956-1LB	681	支	1	1
6A	X85956	企反拍線	85956-1RB	681	支	1	1
7							
8	X85857	梗企玻璃線	直口開料	681	支	2	2
9	X85946	生框頂橫	85946-C-07	1258	支	1	1
10	X85954	上生下生中橫	85954-A-05	1258	支	1	1
11	X85955	上生下梗中橫	85955-F-2	1248	支	1	1
12	X85947	生框底橫	85947-F-2	1248	支	1	1
13	X85956	橫反拍線	85956-2LB	1185	支	1	1
14							
15	X85857	梗橫玻璃線	直口開料	1185	支	2	2
16							
17	55*3巴	加長企鋁巴	5503A-2563	2563	支	4	4
18	55*3巴	加長橫鋁巴	5503B-1400	1400	支	2	2
19	26*3巴	底橫加長鋁巴	2603A-1400	1400	支	1	1
如下為生玉料							
301	X85952	生窗玉企	85952-A-42	1478	支	4	4
302	X85952	生窗玉橫	85952-A-43	619.5	支	4	4
401	X85957	企玻璃線	直口開料	1407	支	4	4
402	X85957	橫玻璃線	直口開料	509.5	支	4	4



美特鋁質 有限公司  
MIDI Aluminium Fabricator Ltd.

工程號

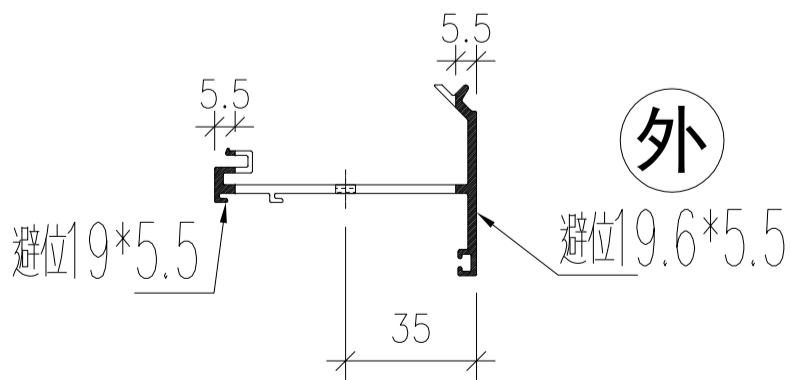
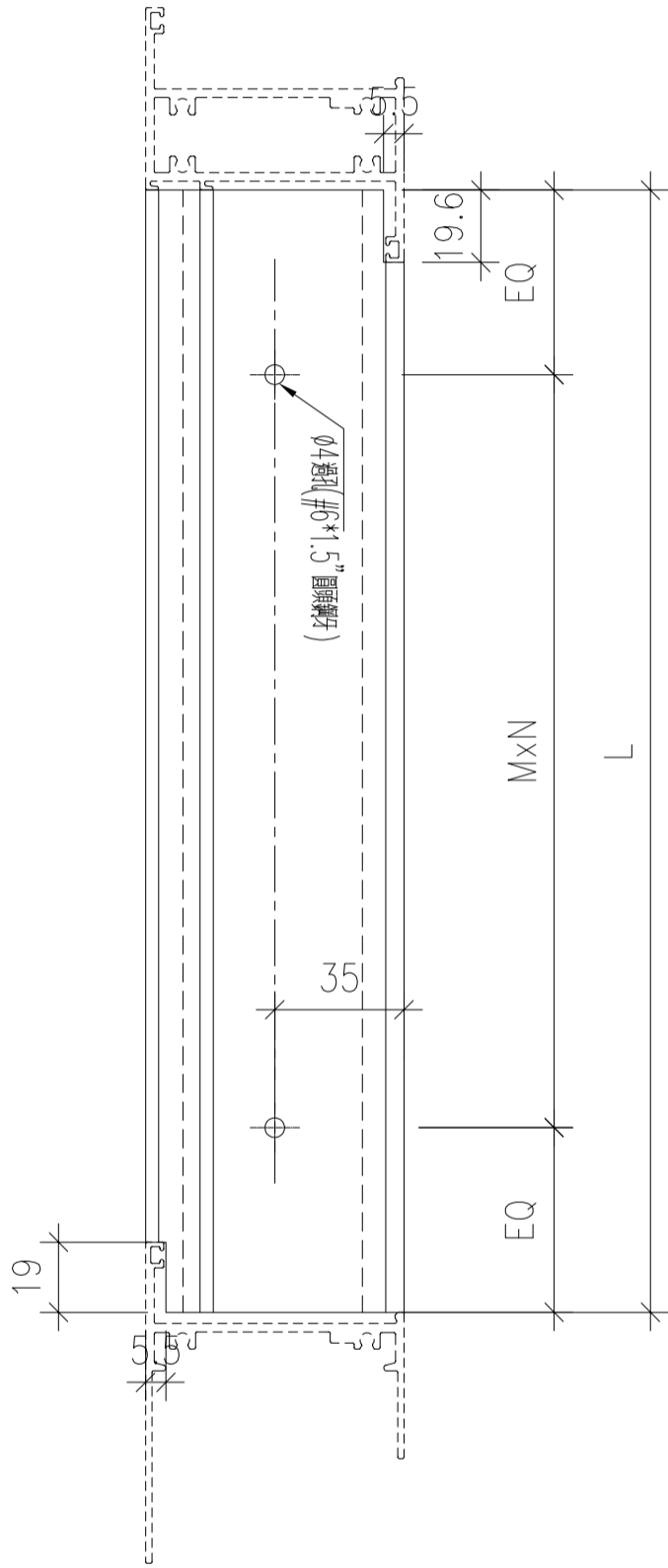
J853

地盤

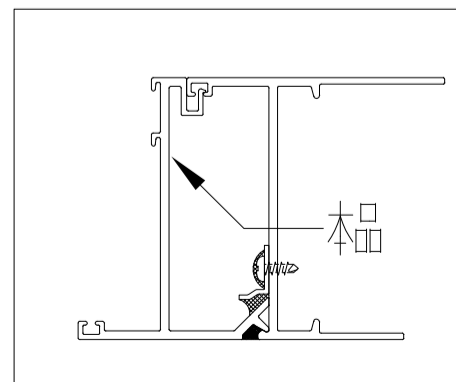
錦上路/延平道

頂

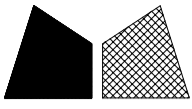
序號	物料編號	數量	位置	L	M	N	EQ
1	85956-1RA	1	W11/T5	681	300	2	40.5
2	85956-1RB	1	W61/T5	681	300	2	40.5
合計:		2					



外



名稱	反折線	制圖	DZL	2021.10.28	修改		
材料	X85956	復核	sde	-	日期		
顏色	JMQ213457 (古銅)	批准			圖號	85956-1R	



美特鋁質 有限公司  
MIDI Aluminium Fabricator Ltd.

工程號

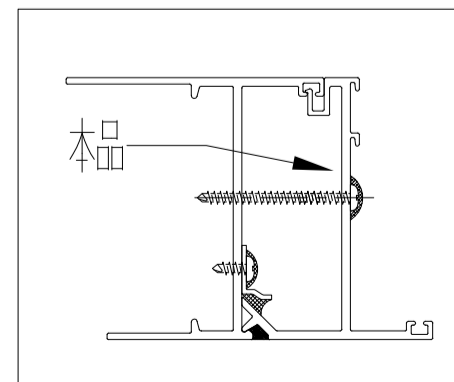
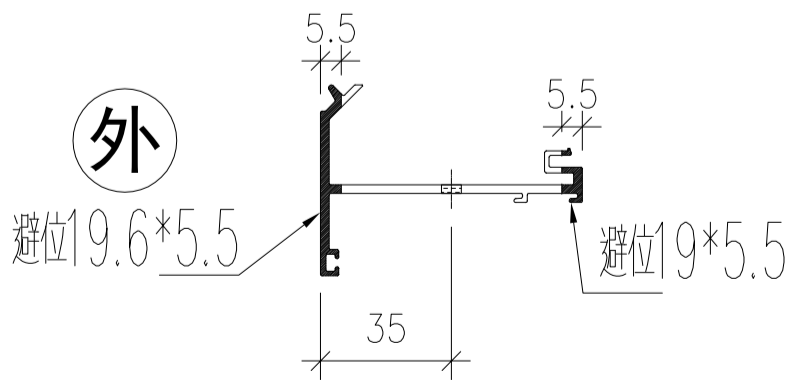
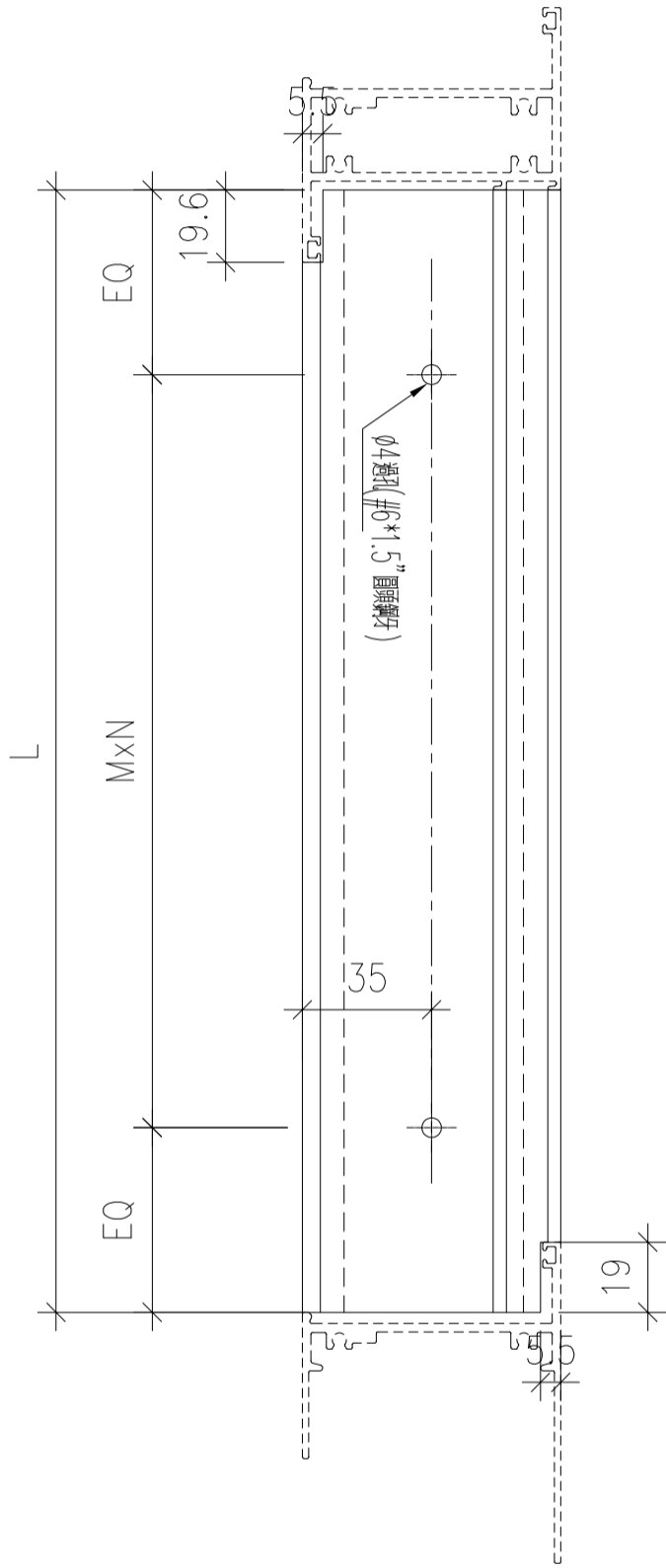
J853

地盤

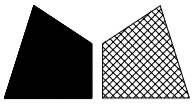
錦上路/延平道

頂

序號	物料編號	數量	位置	L	M	N	EQ
1	85956-1LA	1	W11/T5	681	300	2	40.5
2	85956-1LB	1	W61/T5	681	300	2	40.5
合計:		2					

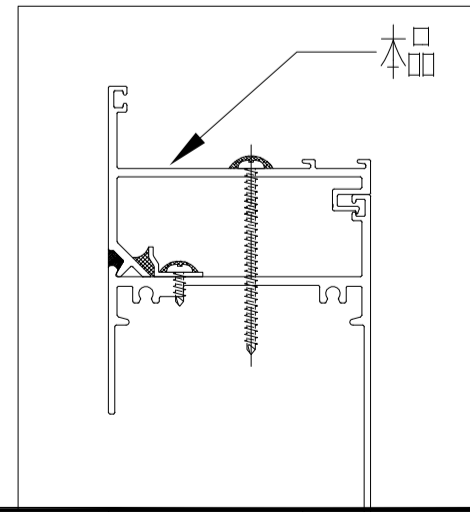
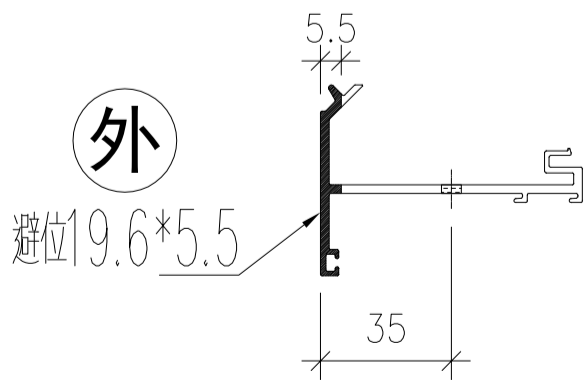
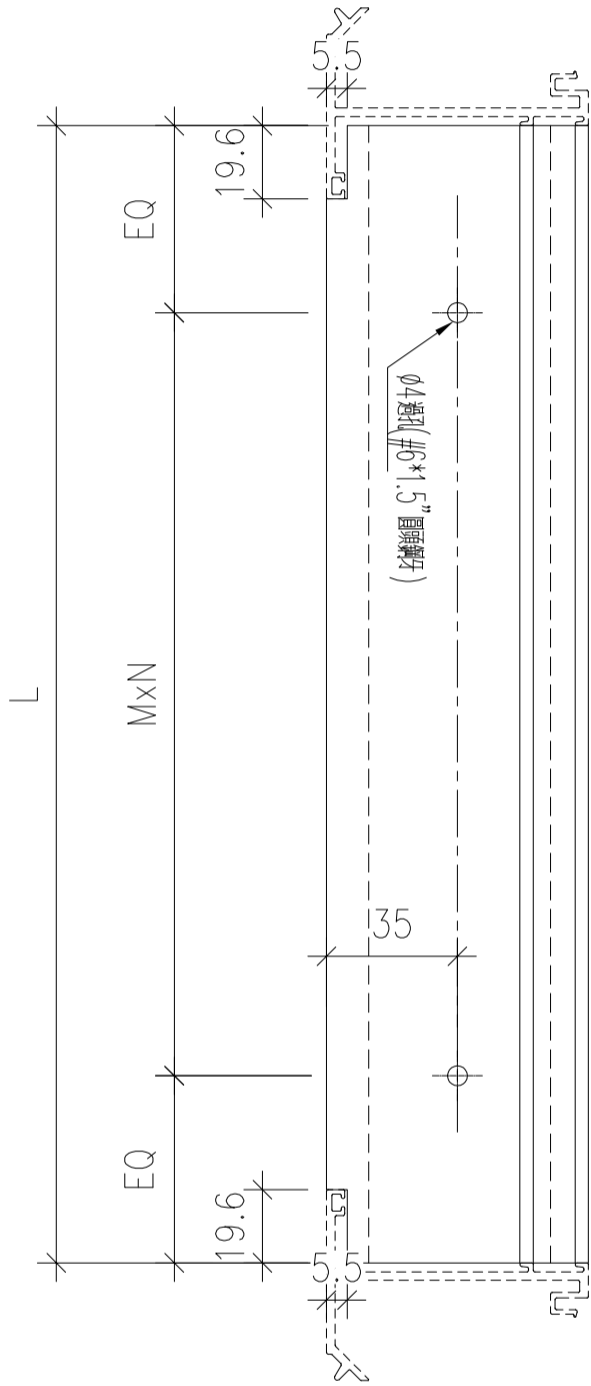


名稱	反折線	制圖	DZL	2021.10.28	修改		
材料	X85956	復核	sde	-	日期		
顏色	JMQ213457 (古銅)	批准			圖號	85956-1L	

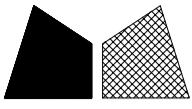


工程號 J853 地盤 錦上路/延平道

序號	物料編號	數量	位置	L	M	N	EQ
1	85956-2LA	1	W11/T5	1185	300	3	142.5
2	85956-2LB	1	W61/T5	1185	300	3	142.5
3	85956-2LC	2	W69/T5	792.5	300	2	96.25
4	85956-2LD	2	W12/T5	317.5	250	1	33.75
5							
6	85956-2LE	2	W13/T5	518	300	1	109
	合計:	8					



名稱	反折線	制圖	DZL	2021.10.28	修改		
材料	X85956	復核	sde	-	日期		
顏色	JMQ213457 (古銅)	批准			圖號	85956-2L	



工程號

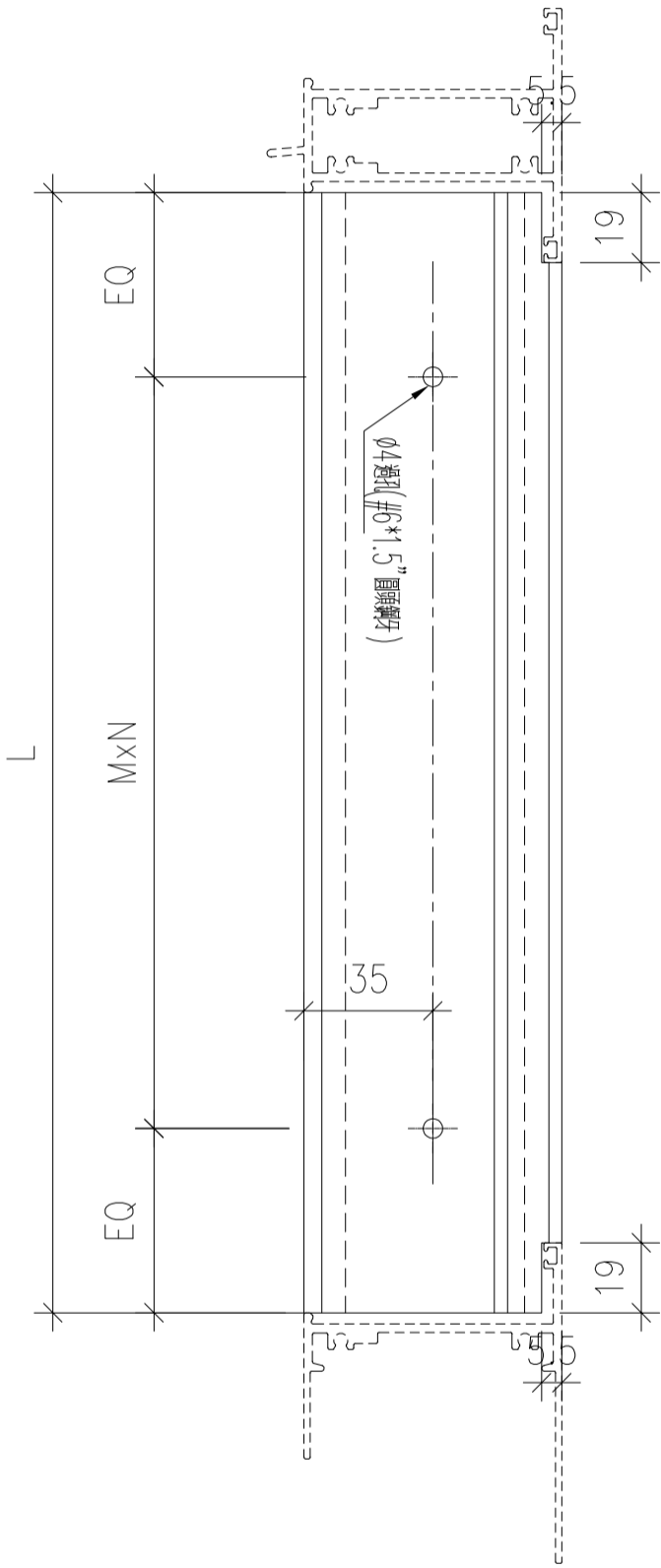
J853

地盤

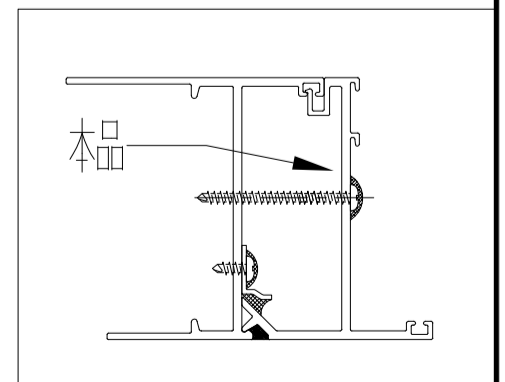
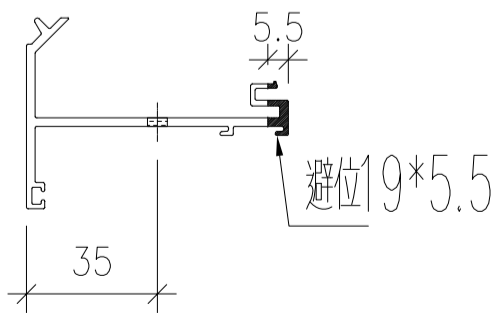
錦上路/延平道

頂

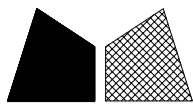
序號	物料編號	數量	位置	L	M	N	EQ
1	85956-3LA	1	W69/T5	1335.5	300	4	67.75
2	85956-3LB	1	W12/T5	1285.5	300	4	42.75
3							
4	85956-3LC	1	W13/T5	1185.5	300	3	142.75
	合計:	3					



外



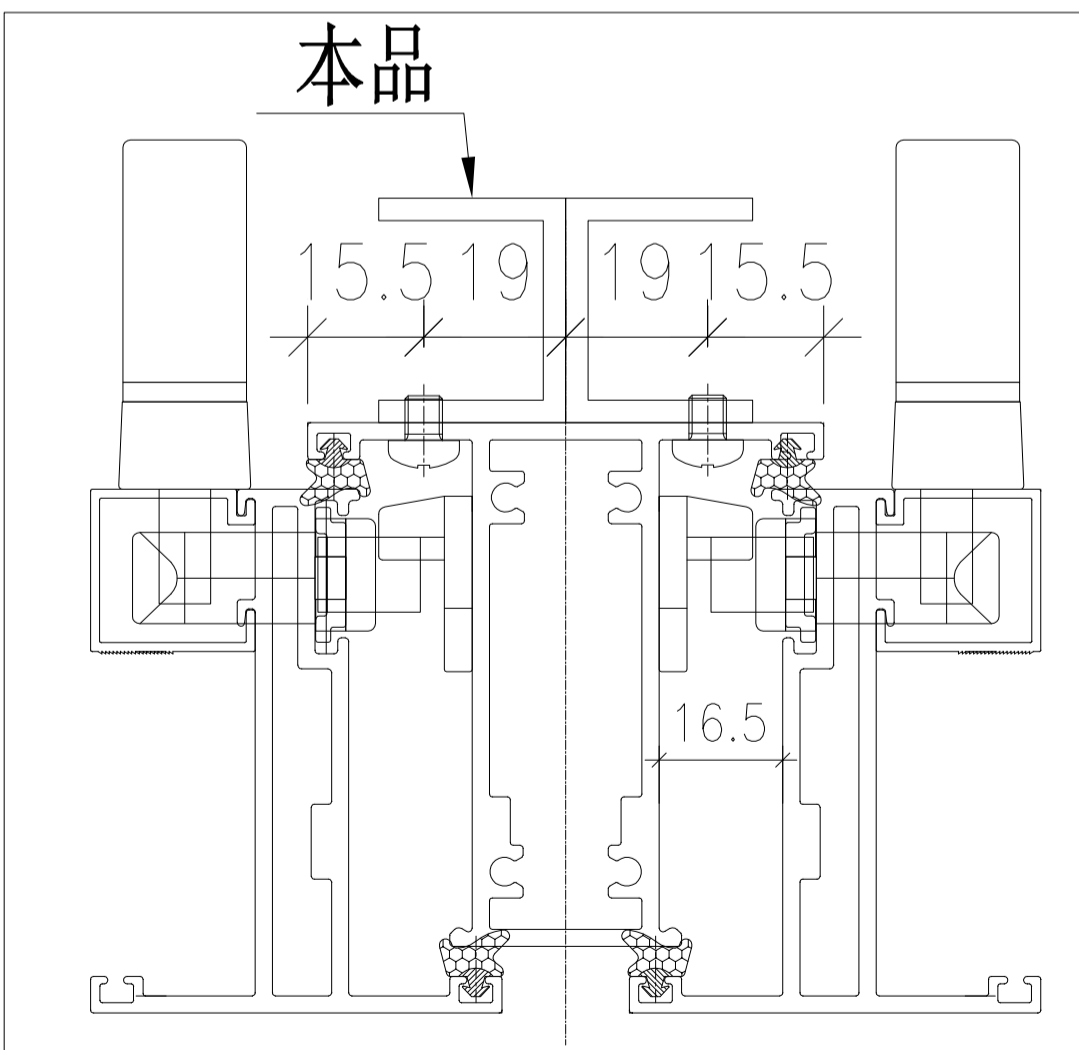
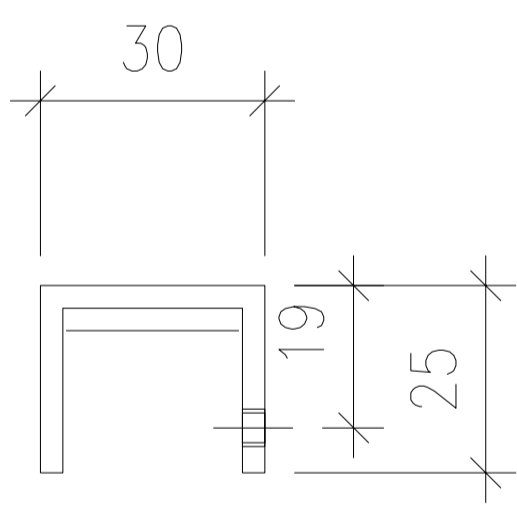
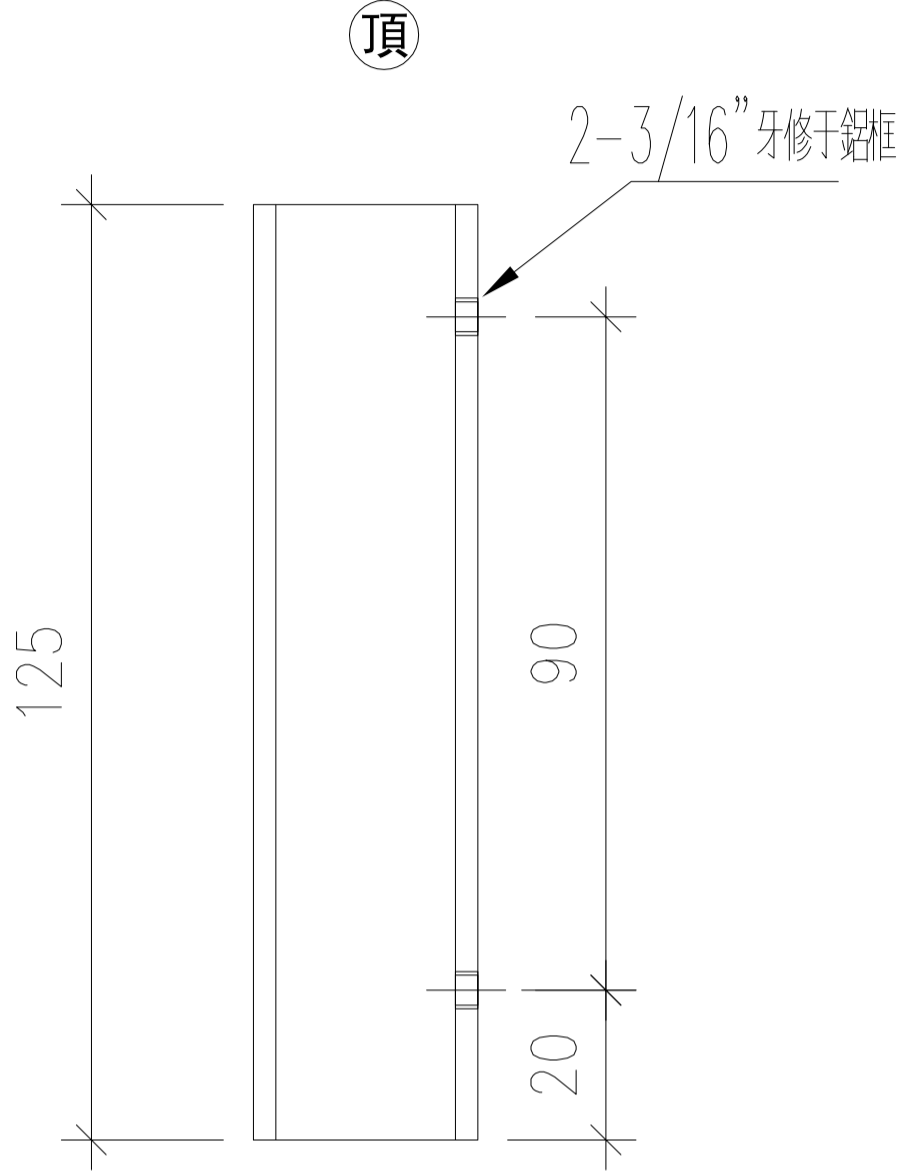
名稱	反折線	制圖	DZL	2021.10.28	修改		
材料	X85956	復核	sde	-	日期		
顏色	JMQ213457 (古銅)	批准			圖號	85956-3L	



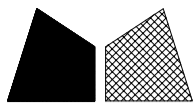
美特鋁質 有限公司  
MIDI Aluminium Fabricator Ltd.

工程號	J853	地盤	錦上路/延平道
-----	------	----	---------

序號	物料編號	L	數量
1	302525-L2	125	3
2			
3			



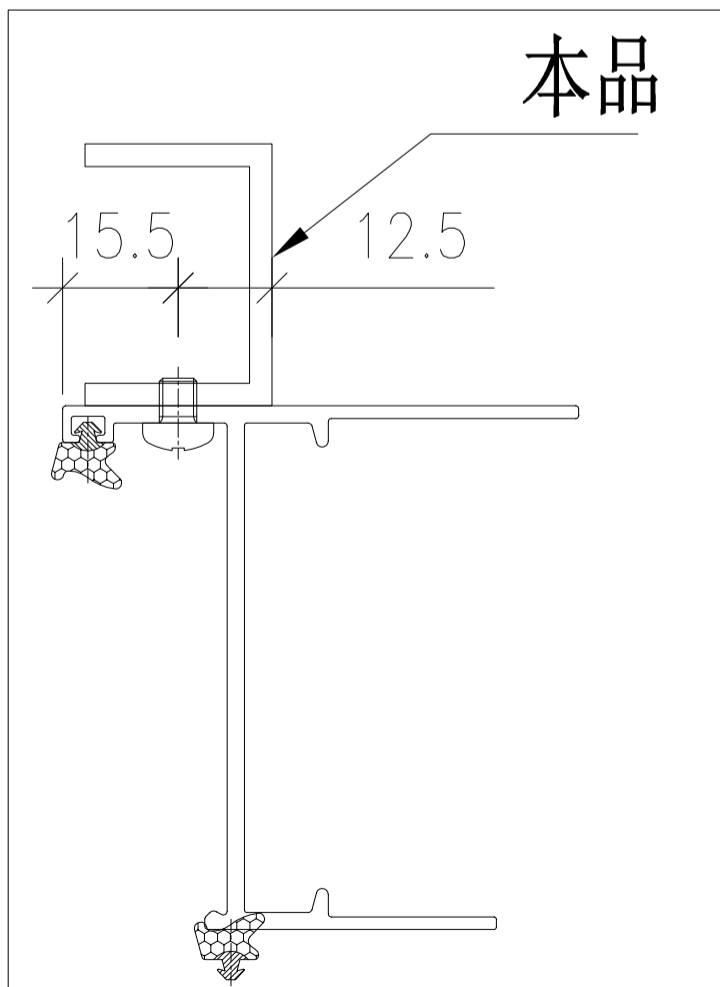
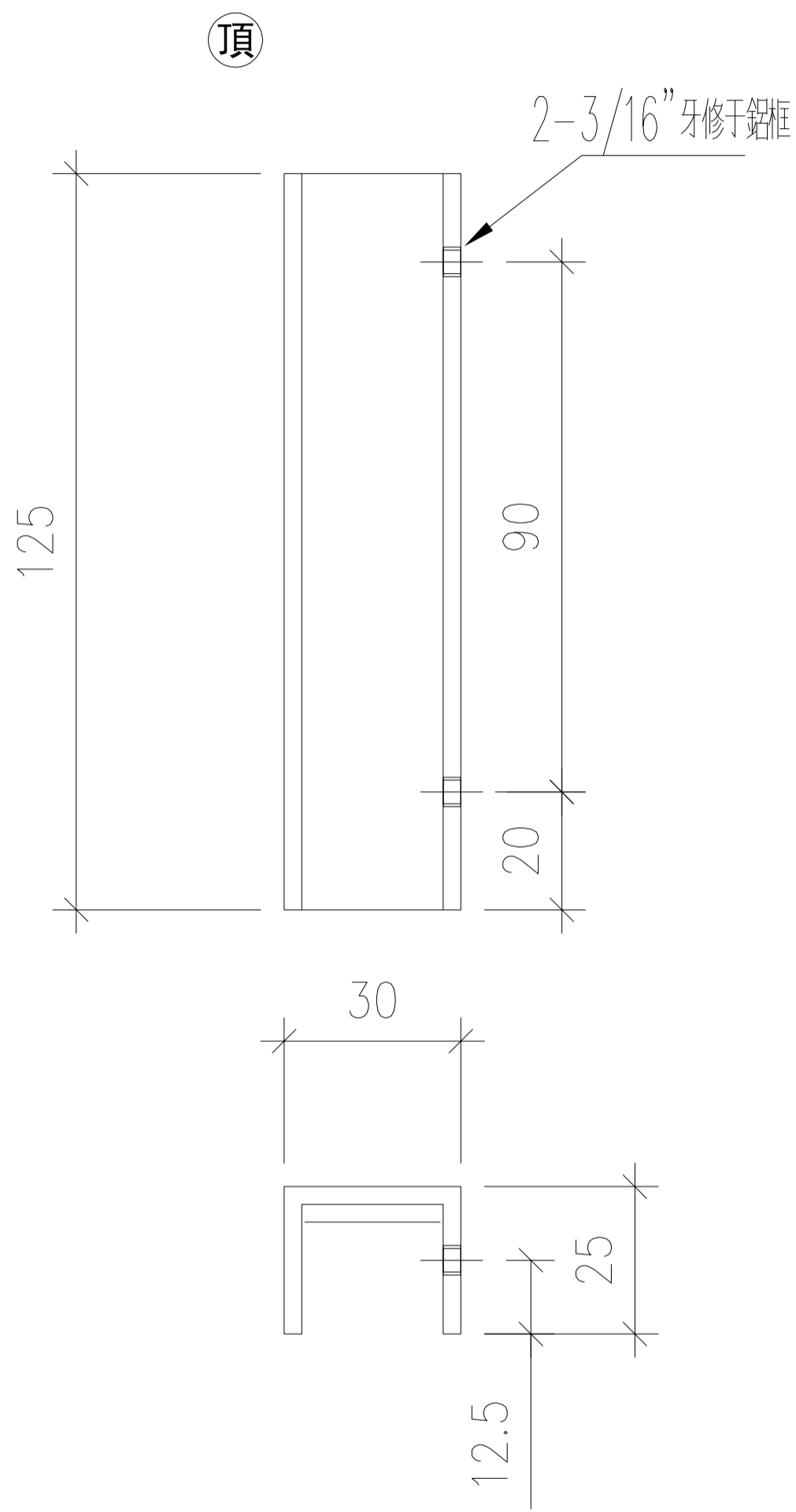
名稱	玻璃攔河鋁槽	制圖	DZL	2021.10.30	修改		
材料	25*30*25*3槽	復核	sde	-	日期		
顏色	JMQ213457 (古銅)	批准			圖號	J853-302525-L2	



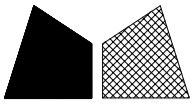
美特鋁質 有限公司  
MIDI Aluminium Fabricator Ltd.

工程號	J853	地盤	錦上路/延平道
-----	------	----	---------

序號	物料編號	L	數量
1	302525-R	125	10
2			
3			



名稱	玻璃攔河鋁槽	制圖	DZL	2021.10.30	修改		
材料	25*30*25*3槽	復核	sde	-	日期		
顏色	JMQ213457 (古銅)	批准			圖號	J853-302525-R	



美特鋁質 有限公司  
MIDI Aluminium Fabricator Ltd.

工程號

J853

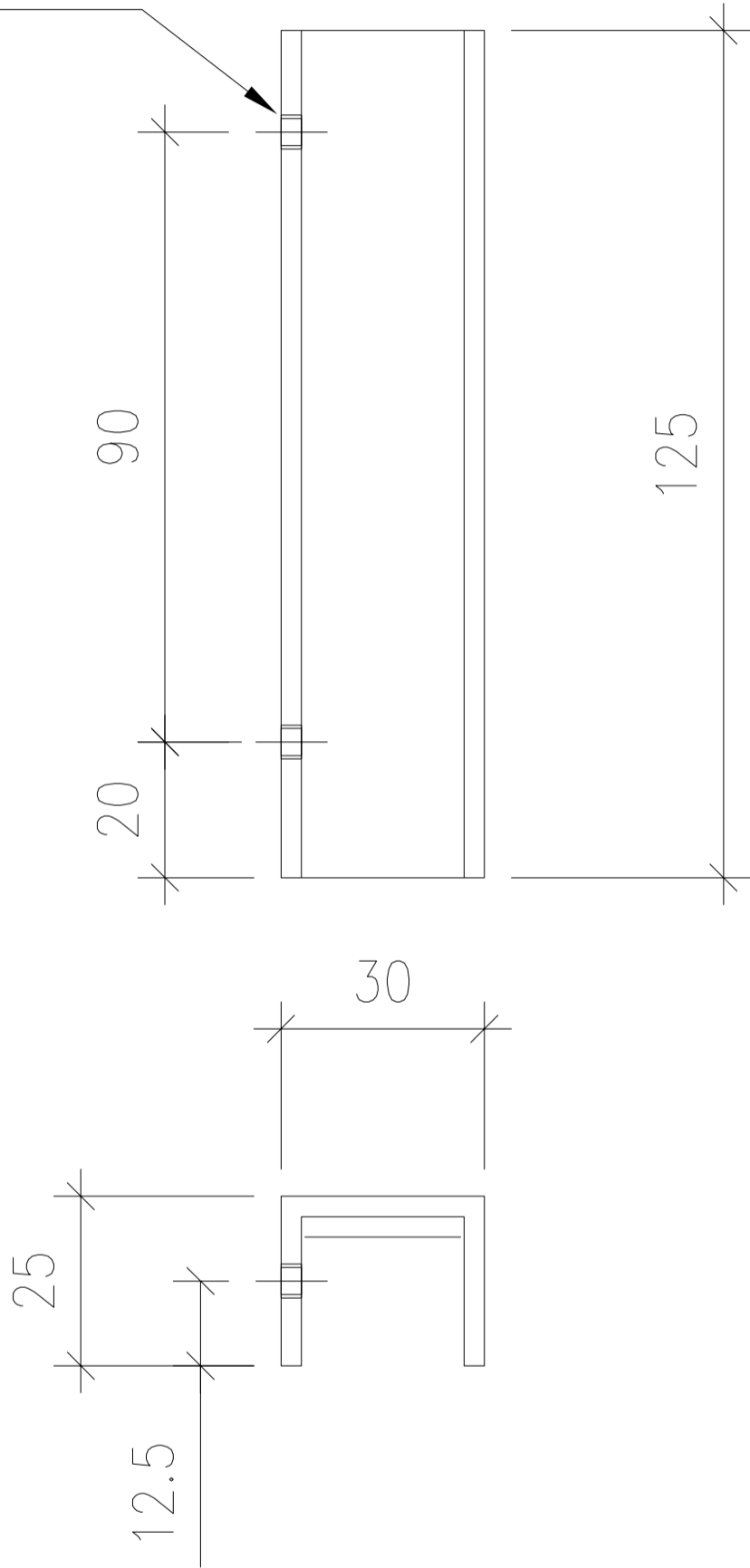
地盤

錦上路/延平道

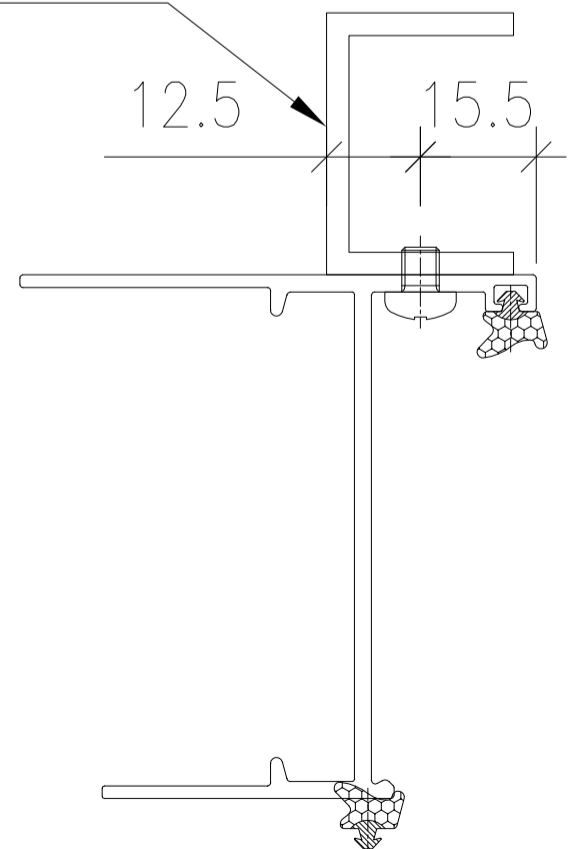
序號	物料編號	L	數量
1	302525-L	125	10
2			
3			

頂

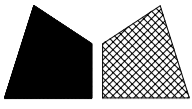
2-3/16" 牙修于鋁框



本品



名稱	玻璃攔河鋁槽	制圖	DZL	2021.10.30	修改		
材料	25*30*25*3槽	復核	sde	-	日期		
顏色	JMQ213457 (古銅)	批准			圖號	J853-302525-L	



工程號

J853

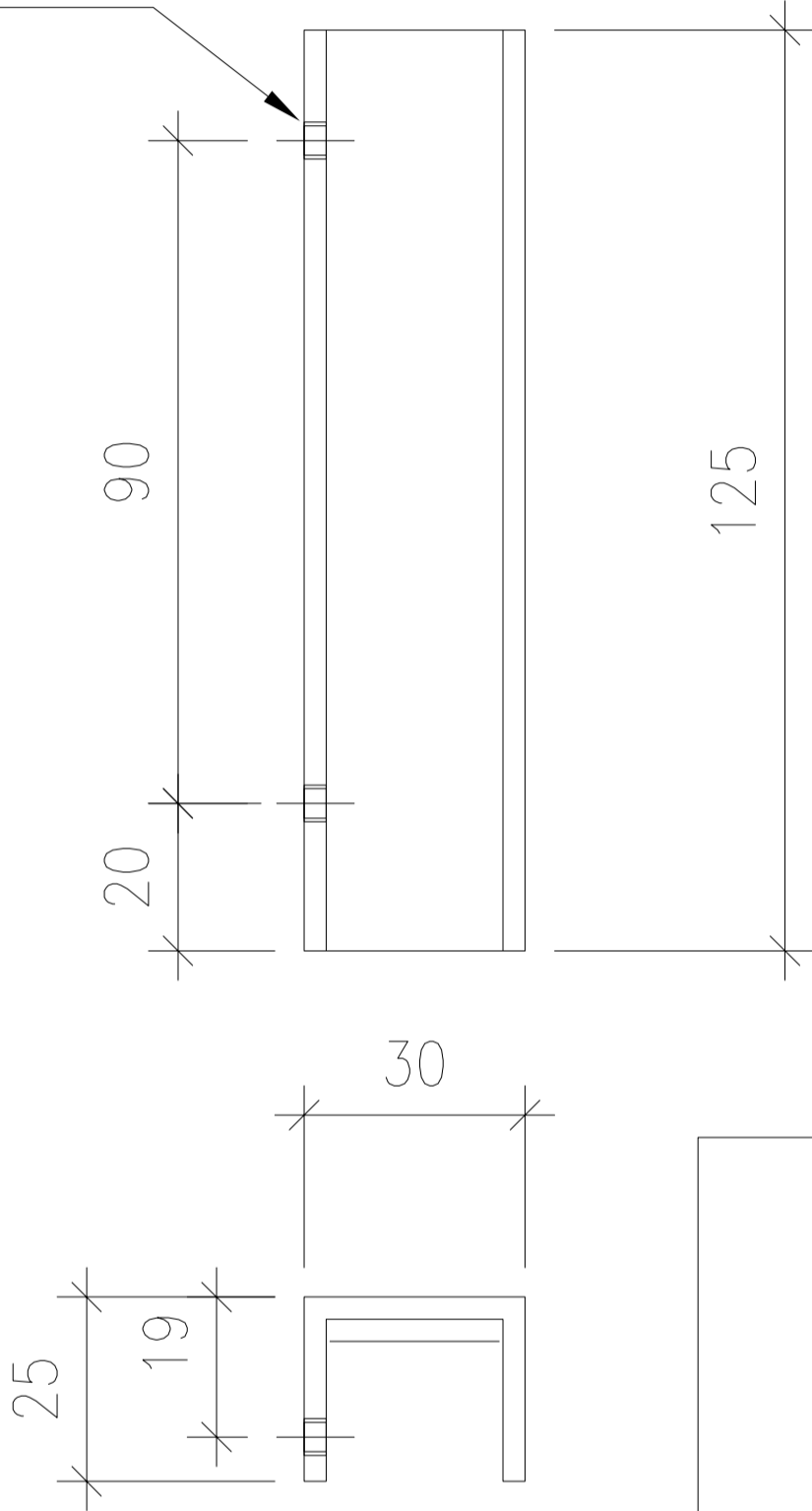
地盤

錦上路/延平道

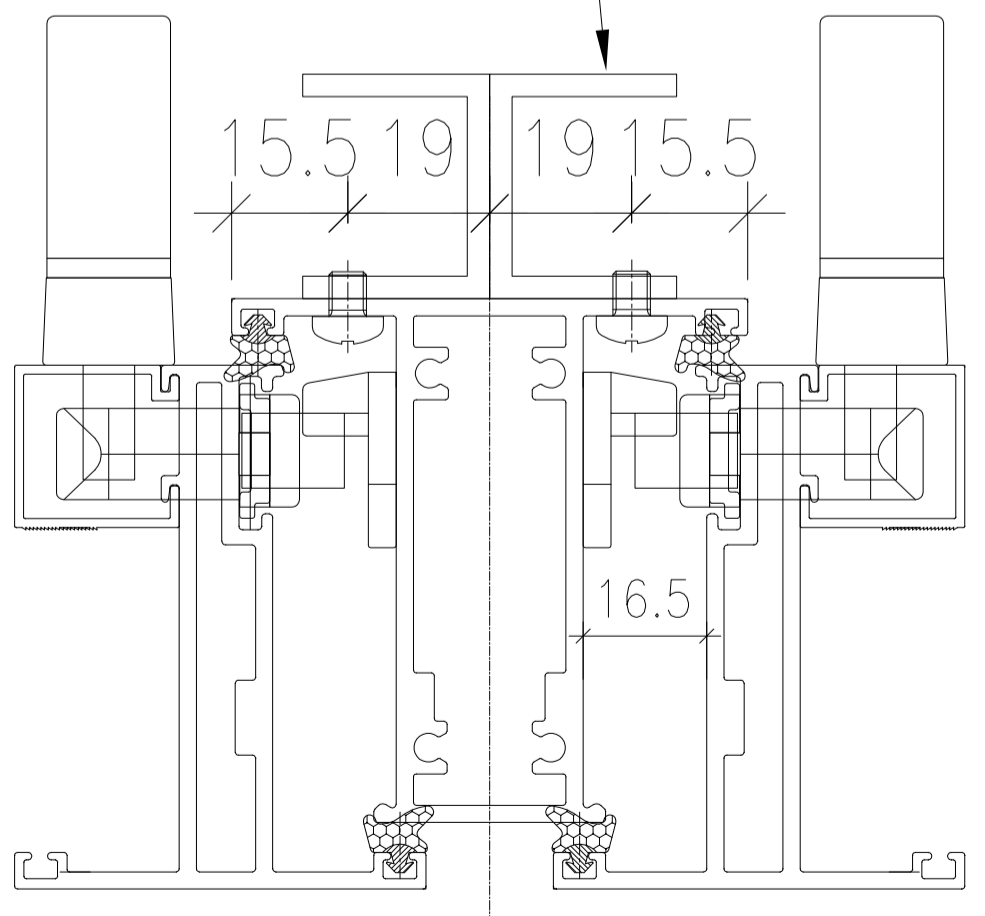
序號	物料編號	L	數量
1	302525-R2	125	3
2			
3			

頂

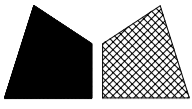
2-3/16" 牙修于鋁框



本品



名稱	玻璃攔河鋁槽	制圖	DZL	2021.10.30	修改		
材料	25*30*25*3槽	復核	sde	-	日期		
顏色	JMQ213457 (古銅)	批准			圖號	J853-302525-R2	



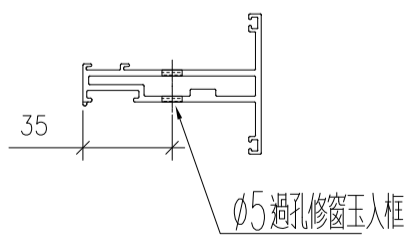
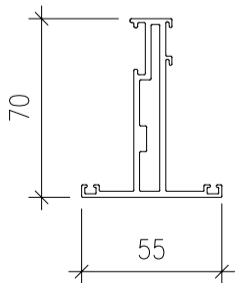
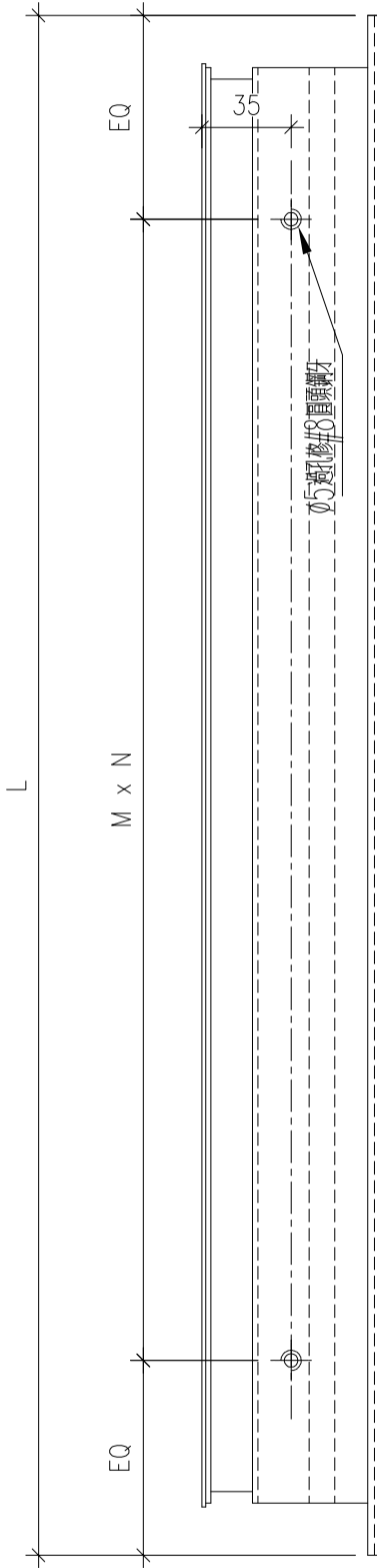
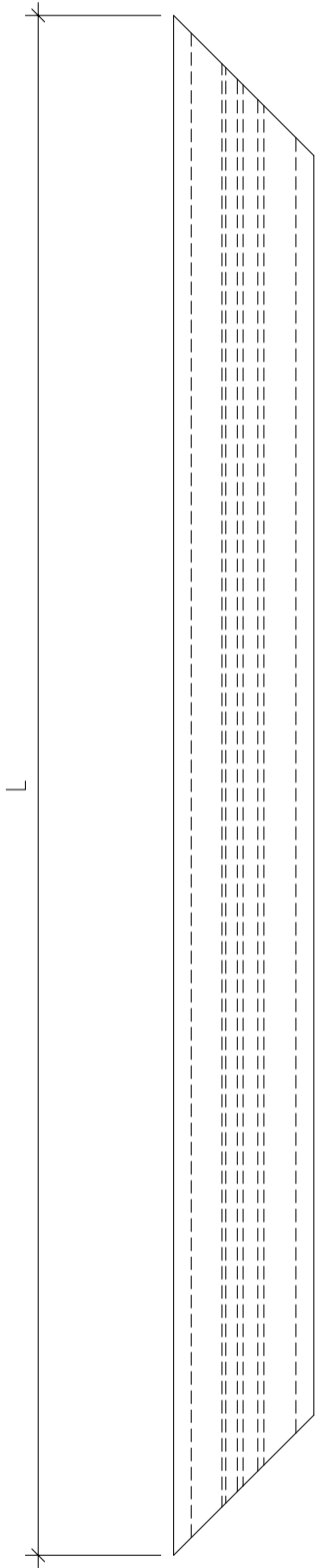
美特鋁質 有限公司  
MIDI Aluminium Fabricator Ltd.

工程號

J853

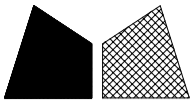
地盤

錦上路/延平道



序號	物料編號	位置	數量	L	M	N	EQ
1	85952-A-01	W07L/T5	2	1221	300	3	160.5
2	85952-A-02	W07L/T5	2	581	300	1	140.5
3	85952-A-03	W57L/T5	2	1371	300	4	85.5
4	85952-A-04	W57L/T5	2	581	300	1	140.5
5	85952-A-05	W03/T5	4	1199.5	300	3	149.75
6	85952-A-06	W03/T5	4	557	300	1	128.5
7	85952-A-07	W08/T5	4	1199.5	300	3	149.75
8	85952-A-08	W08/T5	4	507	300	1	103.5
9	85952-A-09	W09/T5	4	1199.5	300	3	149.75
10	85952-A-10	W09/T5	4	699.5	300	1	199.75
11	85952-A-11	W04L/T5	2	1349.5	300	4	74.75
12	85952-A-12	W04L/T5	2	481	300	1	90.5
13	85952-A-13	W94L/T5	2	1349.5	300	4	74.75
14	85952-A-14	W94L/T5	2	481	300	1	90.5
15	85952-A-15	W51AR/T5	2	1349.5	300	4	74.75
16	85952-A-16	W51AR/T5	2	481	300	1	90.5
17	85952-A-17	W07BL/T5	2	1299.5	300	3	199.75
18	85952-A-18	W07BL/T5	2	581	300	1	140.5
19	85952-A-19	W05L/T5	2	1349.5	300	4	74.75
20	85952-A-20	W05L/T5	2	581	300	1	140.5
21	85952-A-21	W68L/T5	2	1349.5	300	4	74.75
22	85952-A-22	W68L/T5	2	581	300	1	140.5
23	85952-A-23	W55L/T5	2	1499.5	300	4	149.75
24	85952-A-24	W55L/T5	2	581	300	1	140.5
25	85952-A-25	W15L/T5	2	1349.5	300	4	74.75
26	85952-A-26	W15L/T5	2	431	300	1	65.5
27	85952-A-27	W17L/T5	2	1199.5	300	3	149.75
28	85952-A-28	W17L/T5	2	581	300	1	140.5
29	85952-A-29	W01R/T5	2	1199.5	300	3	149.75
30	85952-A-30	W01R/T5	2	481	300	1	90.5
31	85952-A-31	W54L/T5	2	1499.5	300	4	149.75
32	85952-A-32	W54L/T5	2	481	300	1	90.5
33	85952-A-33	W13/T5	4	1199.5	300	3	149.75
34	85952-A-34	W13/T5	2	563	300	1	131.5
35	85952-A-35	W13/T5	2	740	300	2	70
36	85952-A-36	W69/T5	2	1349.5	300	4	74.75
37	85952-A-37	W69/T5	2	554.5	300	1	127.25
38	85952-A-38	W12/T5	2	1299.5	300	3	199.75
39	85952-A-39	W12/T5	2	654.5	300	1	177.25
40	85952-A-40	W11/T5	2	1328	300	4	64
41	85952-A-41	W11/T5	2	619.5	300	1	159.75
42	85952-A-42	W61/T5	2	1478	300	4	139
43	85952-A-43	W61/T5	2	619.5	300	1	159.75
會計:							

名稱	生框邊企(左)	制圖	DZL	2021.10.30	修改		
材料	X85948	復核	sde	-	日期		
顏色	JMQ213457(古銅)	批准			圖號	J853-85948-L01	



美特鋁質 有限公司  
MIDI Aluminium Fabricator Ltd.

序號	物料編號	位置	數量	L	L1	L2	M	N	A	B
1	85954-A-01	W03/T5	1	1133	561.5	1079	300	1	124.5	137
2	85954-A-02	W08/T5	1	1033	511.5	979	300	1	99.5	112
3	85954-A-03	W09/T5	1	1418	704	1364	300	1	195.75	208.25
4	85954-A-04	W11/T5	1	1258	624	1204	300	1	155.75	168.25
5	85954-A-05	W61/T5	1	1258	624	1204	300	1	155.75	168.25
		合計	5							

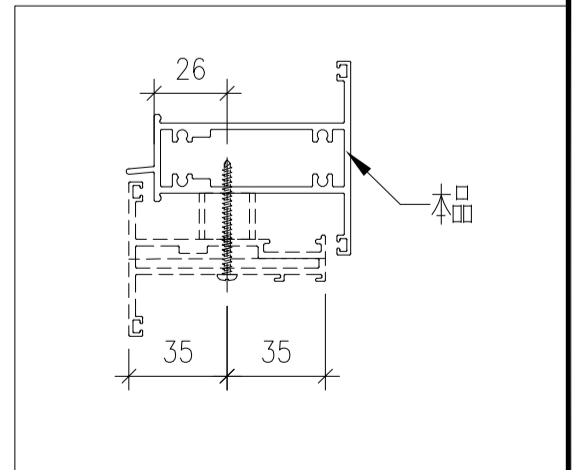
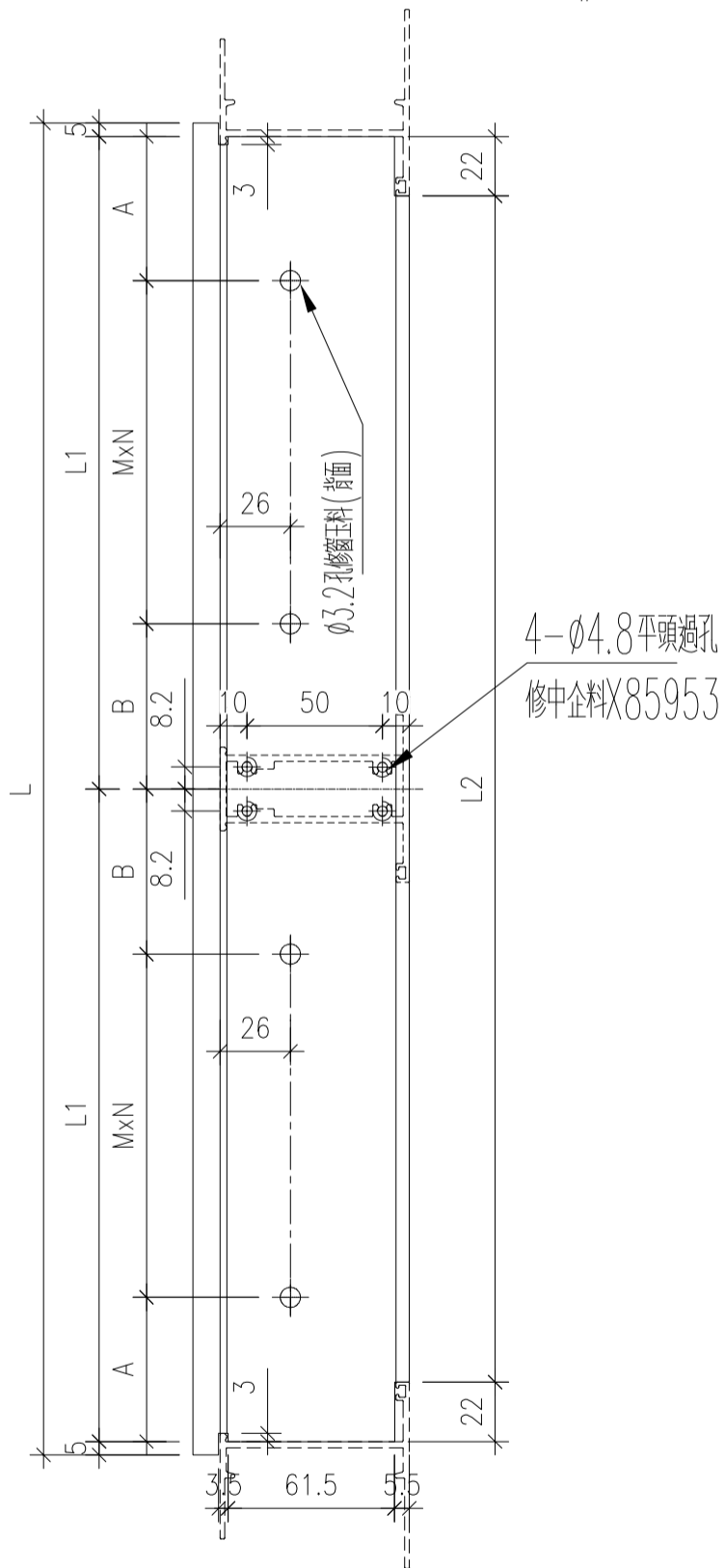
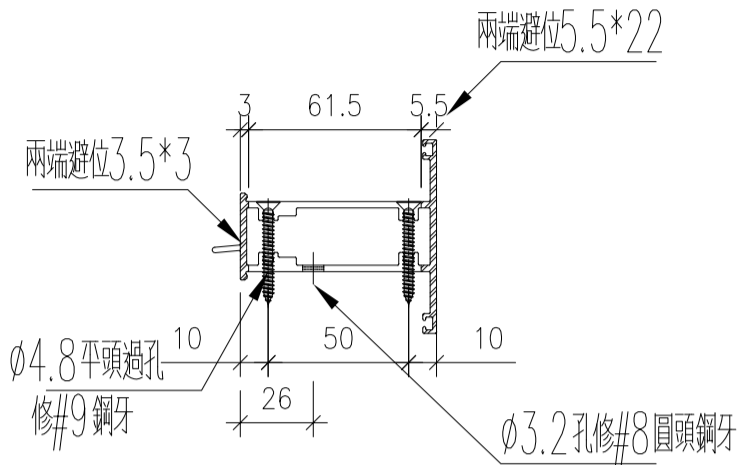
工程號

J853

地盤

錦上路/延平道

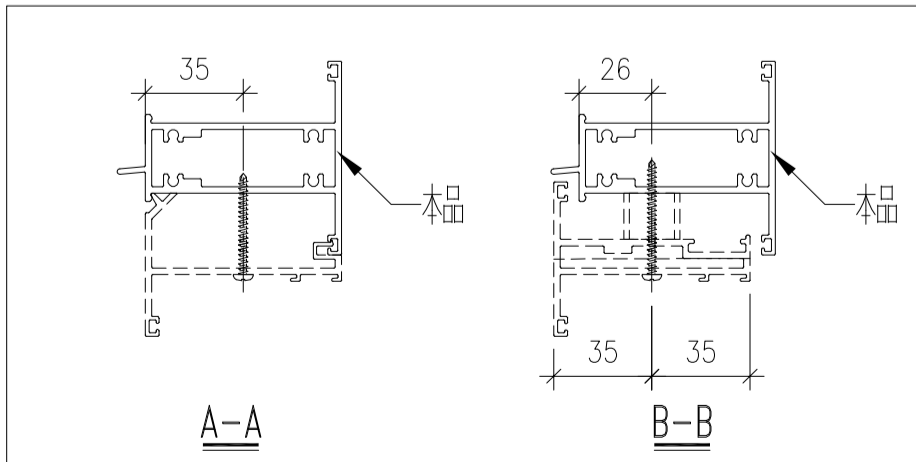
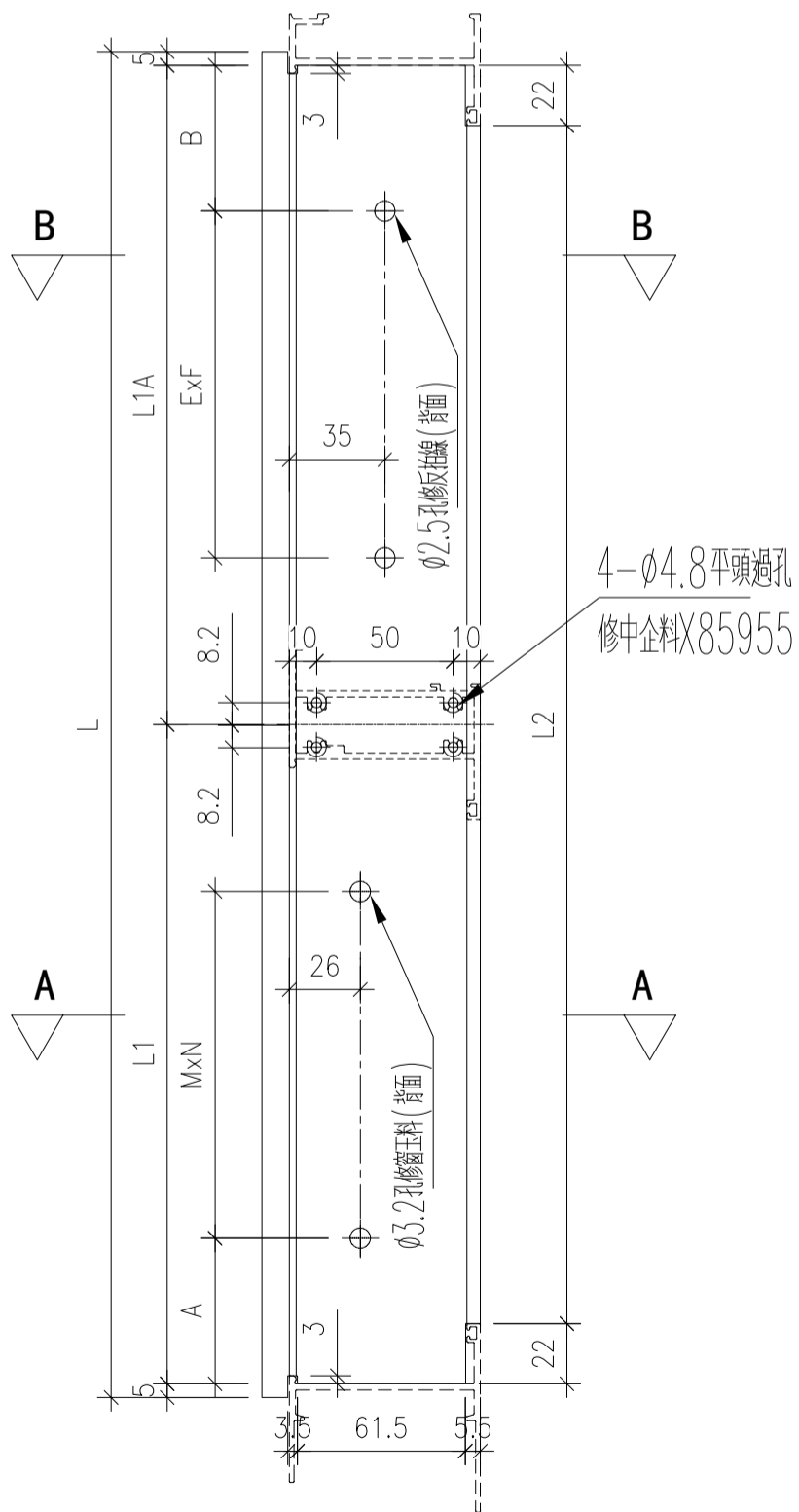
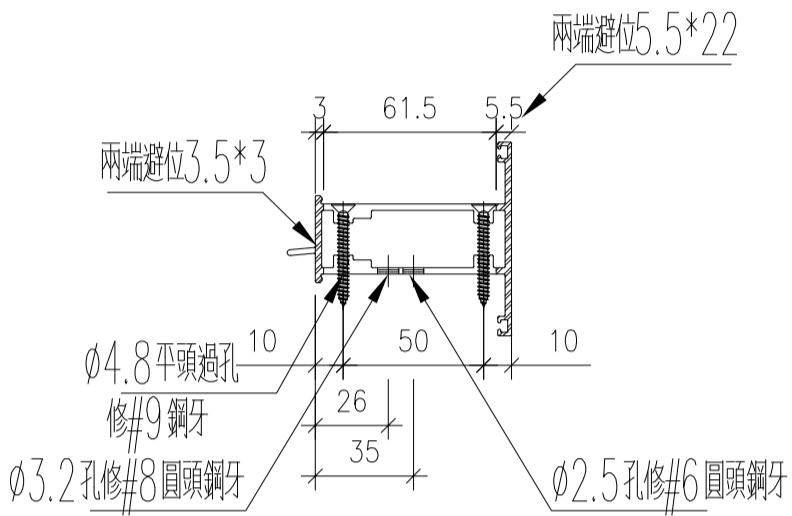
左



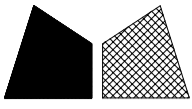
名稱	上生下生中橫	制圖	DZL	2021.10.30	修改			
材料	X85954	復核	sde	-	日期			
顏色	JMQ213457 (古銅)	批准			圖號	J853-85954-A		

序號	物料編號	位置	數量	L	L1	L2	M	N	A	L1A	E	F	B
1	85954-C-01	W13/T5	1	1142	567.5	1088	300	1	127.5	564.5	300	1	140.5
		合計	1										

左



名稱	上生下生中橫	制圖	DZL	2021.10.30	修改		
材料	X85954	復核	sde	-	日期		
顏色	JMQ213457 (古銅)	批准			圖號	J853-85954-C	



美特鋁質 有限公司  
MIDI Aluminium Fabricator Ltd.

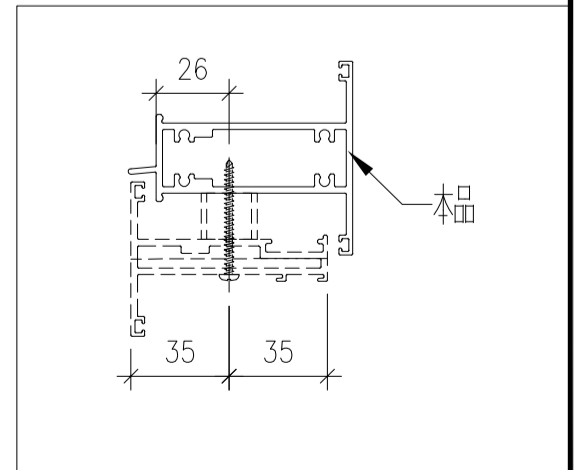
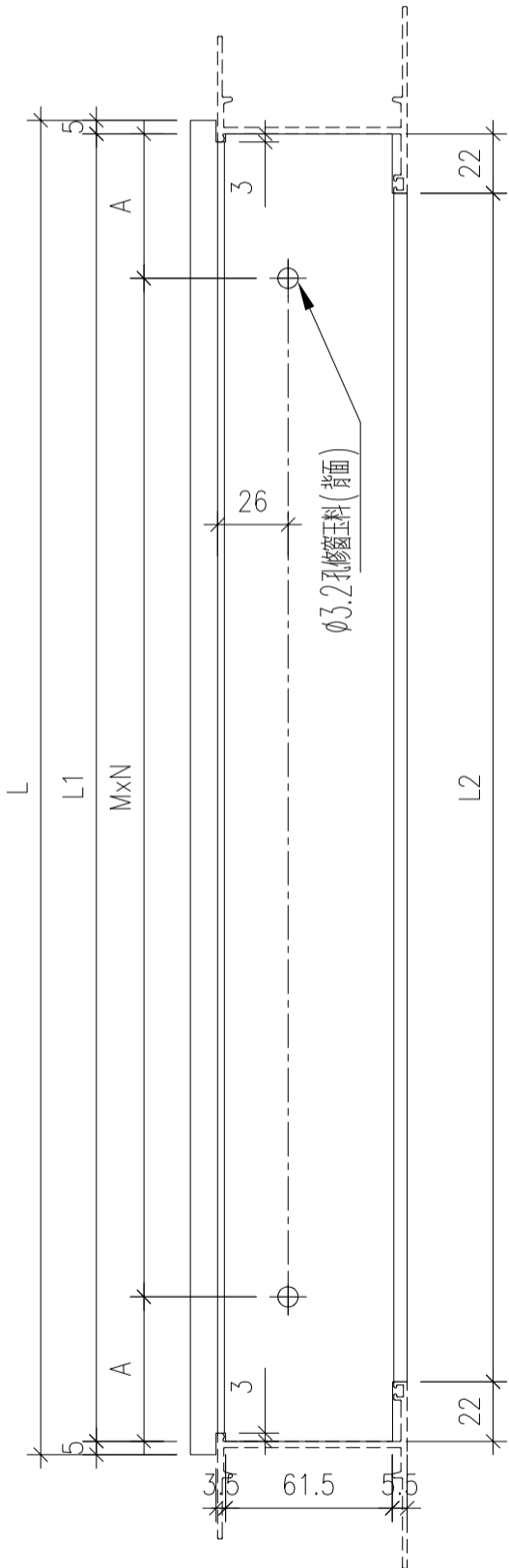
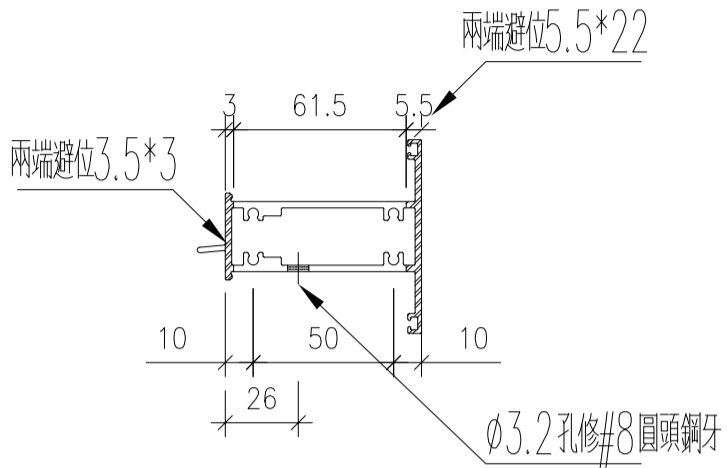
工程號

J853

地盤

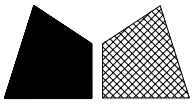
錦上路/延平道

左



序號	物料編號	位置	數量	L	L1	L2	M	N	A
1	85954-B-01	W04L	1	483	473	429	300	1	86.5
2	85954-B-02	W94L/T5	1	483	473	429	300	1	86.5
3	85954-B-03	W51AR/T5	1	483	473	429	300	1	86.5
4	85954-B-04	W07BL/T5	1	583	573	529	300	1	136.5
5	85954-B-05	W05L/T5	1	583	573	529	300	1	136.5
6	85954-B-06	W68L/T5	1	583	573	529	300	1	136.5
7	85954-B-07	W55L/T5	1	583	573	529	300	1	136.5
8	85954-B-08	W15L/T5	1	433	423	379	300	1	61.5
9	85954-B-09	W17L/T5	1	583	573	529	300	1	136.5
10	85954-B-10	W01R/T5	1	483	473	429	300	1	86.5
11	85954-B-11	W54L/T5	1	483	473	429	300	1	86.5
12	85954-B-12	W13/T5	1	742	732	688	300	2	66
		合計	5						

名稱	上生下生中橫	制圖	DZL	2021.10.30	修改			
材料	X85954	復核	sde	-	日期			
顏色	JMQ213457 (古銅)	批准			圖號	J853-85954-B		



工程號

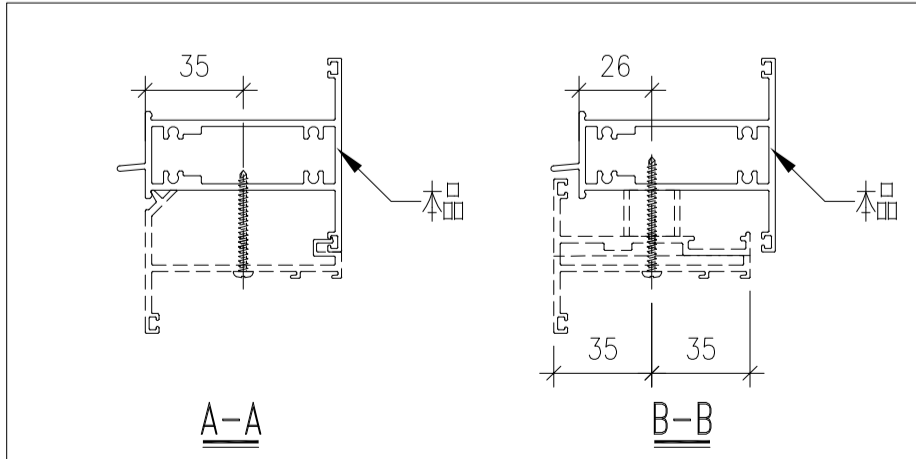
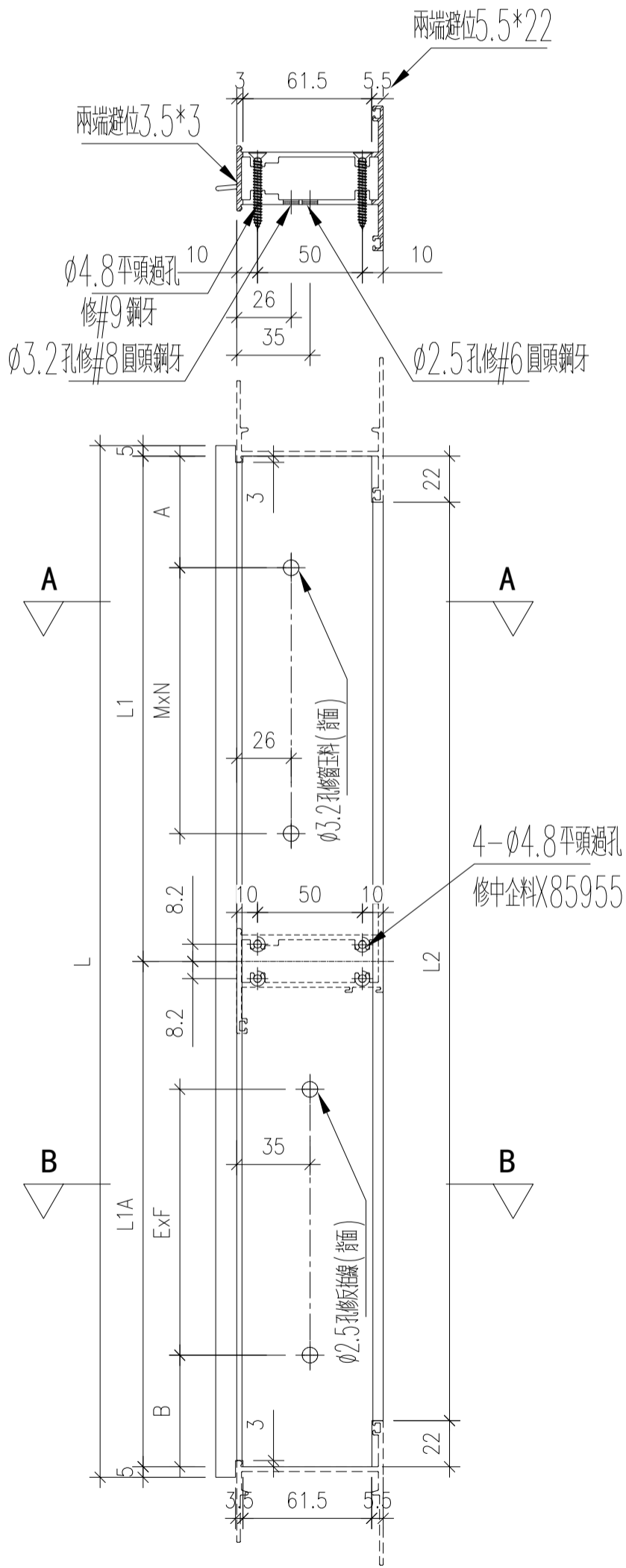
J853

地盤

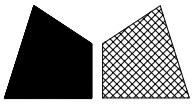
錦上路/延平道

序號	物料編號	位置	數量	L	L1	L2	M	N	A	L1A	E	F	B
1	85954-D-01	W69/T5	1	1408	559	1354	300	1	123.25	839	300	2	127.75
		合計	1										

左



名稱	上生下生中橫	制圖	DZL	2021.10.30	修改		
材料	X85954	復核	sde	-	日期		
顏色	JMQ213457 (古銅)	批准			圖號	J853-85954-D	



工程號

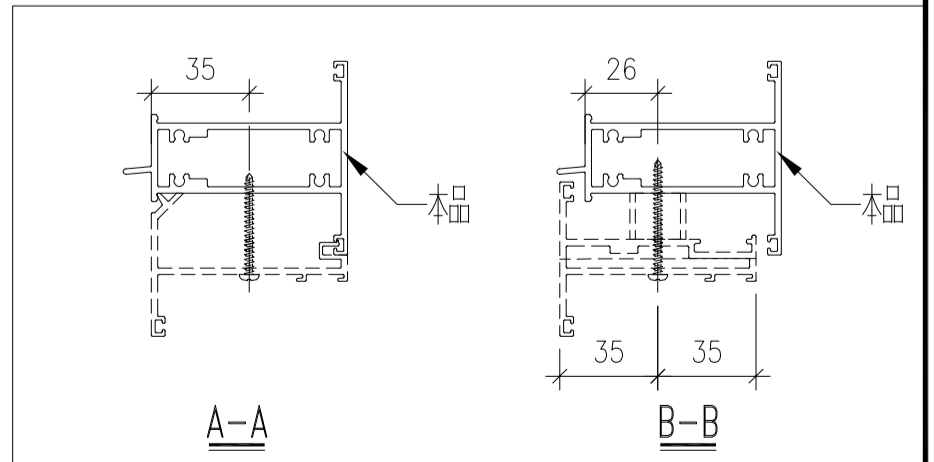
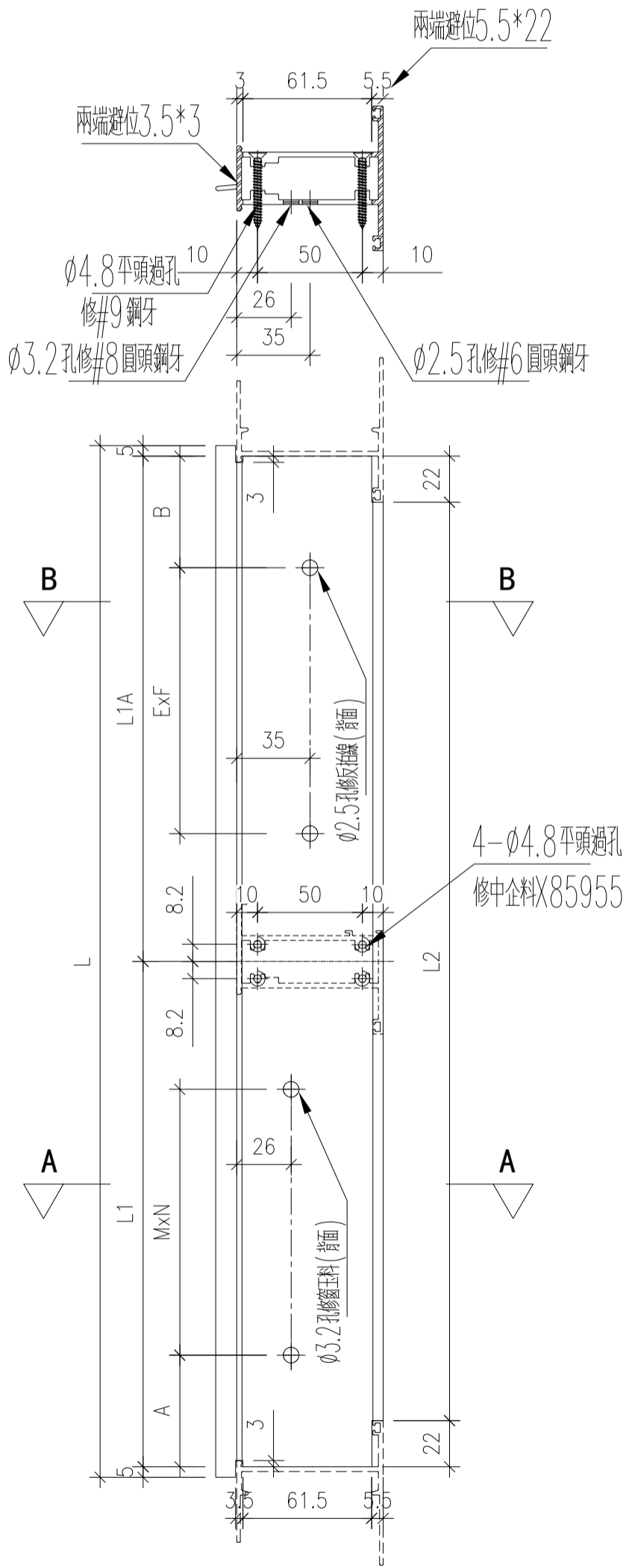
J853

地盤

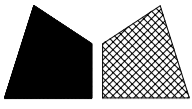
錦上路/延平道

序號	物料編號	位置	數量	L	L1	L2	M	N	A	L1A	E	F	B
1	85954-E-01	W12/T5	1	1033	659	979	300	1	173.25	364	250	1	140.5
		合計	1										

左



名稱	上生下生中橫	制圖	DZL	2021.10.30	修改		
材料	X85954	復核	sde	-	日期		
顏色	JMQ213457 (古銅)	批准			圖號	J853-85954-E	

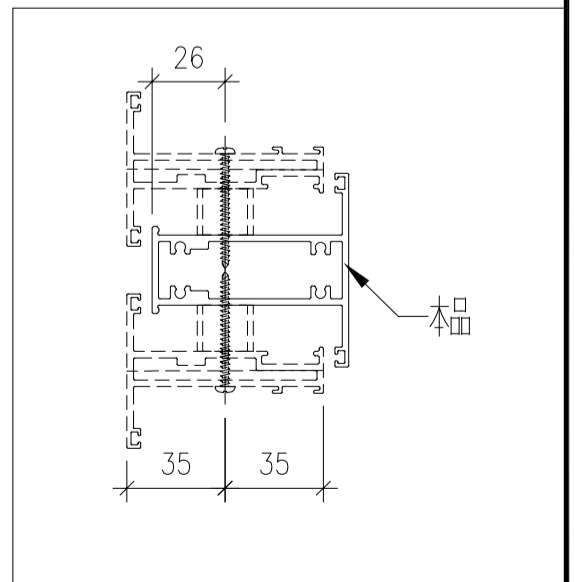
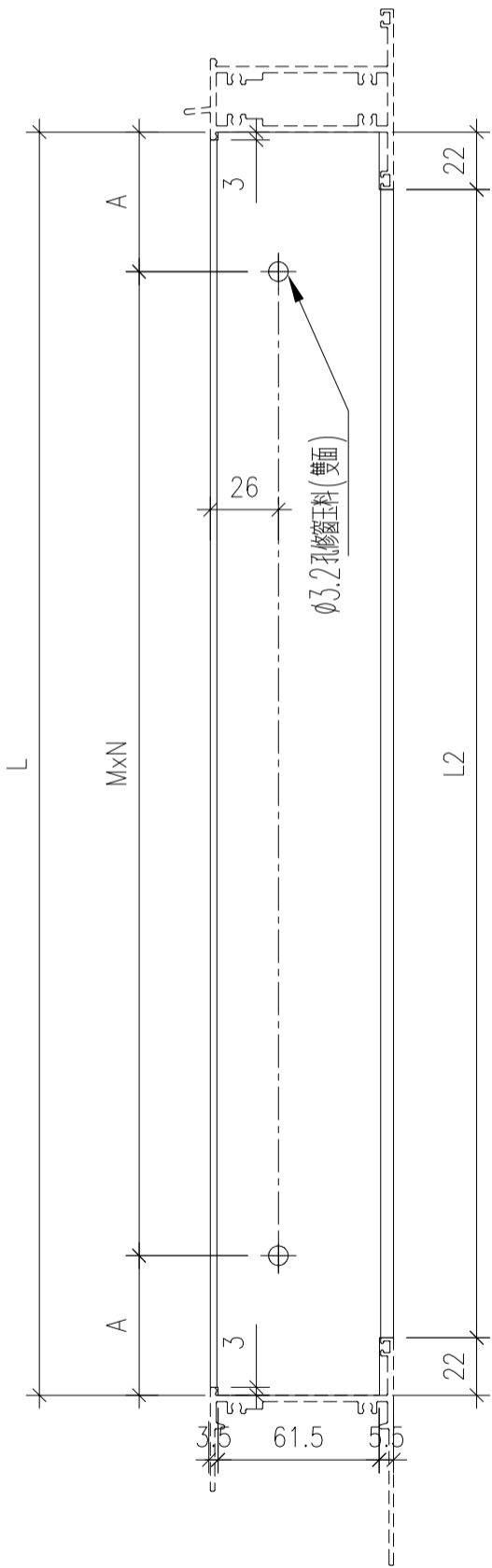
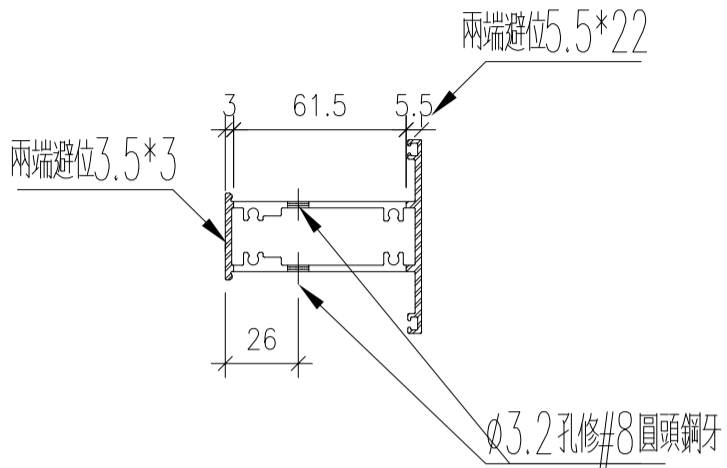


美特鋁質 有限公司  
MIDI Aluminium Fabricator Ltd.

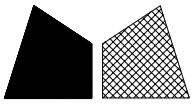
序號	物料編號	位置	數量	L	L2	M	N	A
1	85953-A-01	W03/T5	1	1191.5	1147.5	300	3	145.75
2	85953-A-02	W08/T5	1	1191.5	1147.5	300	3	145.75
3	85953-A-03	W09/T5	1	1191.5	1147.5	300	3	145.75
		合計	3					

工程號 J853 地盤 錦上路/延平道

頂



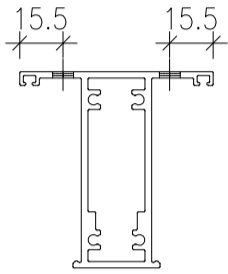
名稱	左生右生中企	制圖	DZL	2021.10.30	修改			
材料	X85953	復核	sde	-	日期			
顏色	JMQ213457 (古銅)	批准			圖號	J853-85953-A		



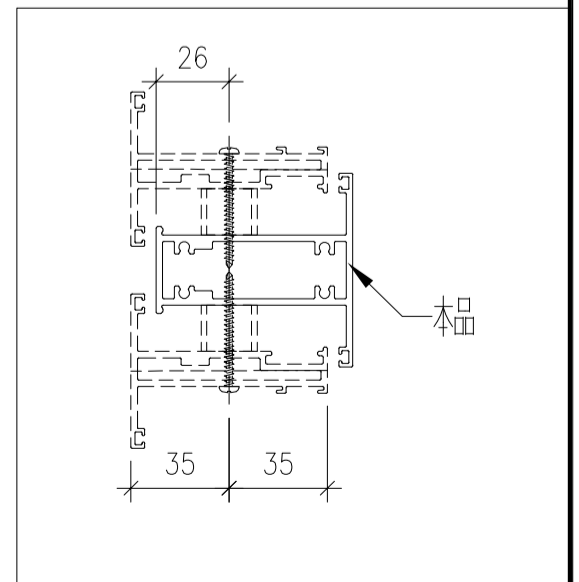
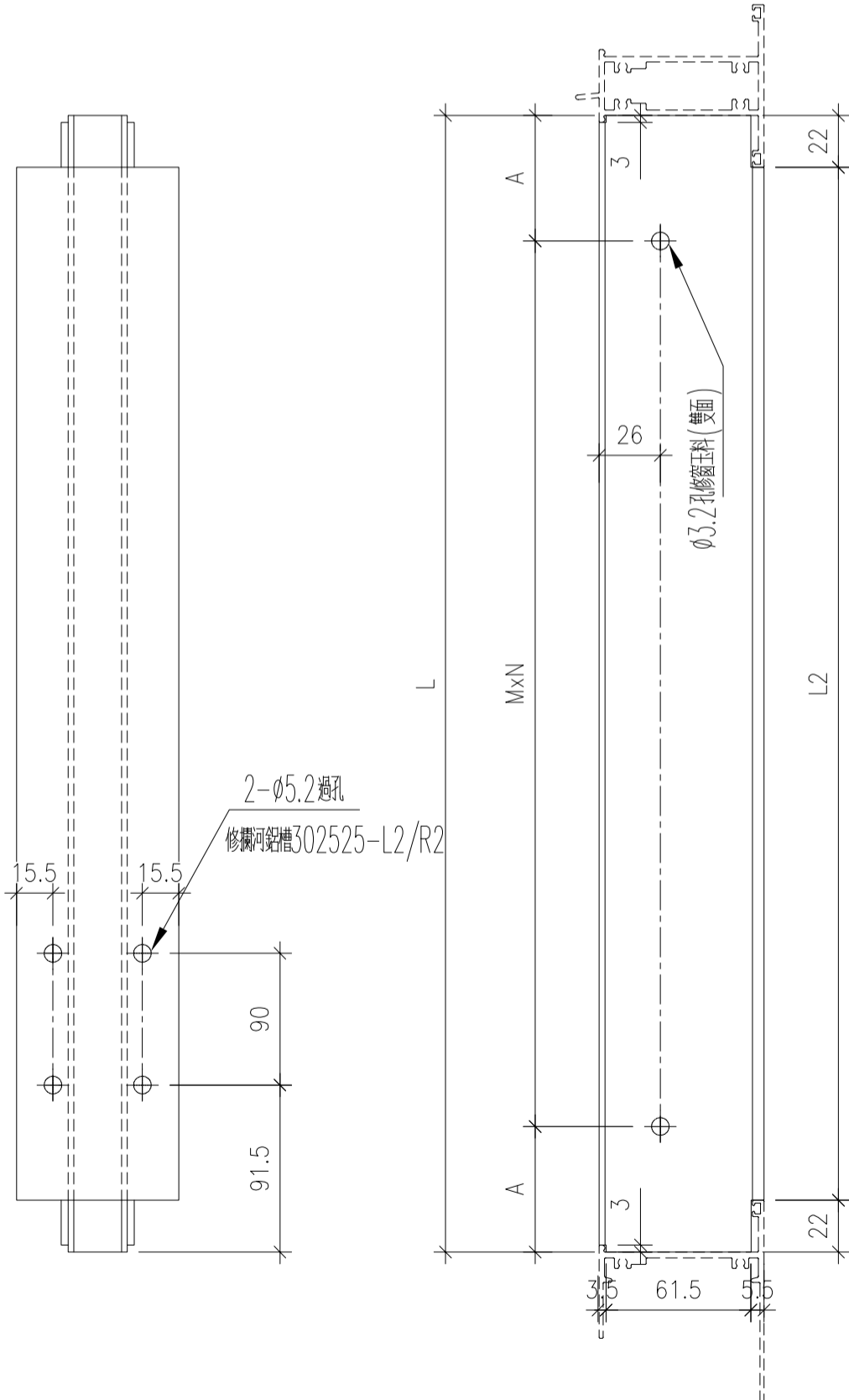
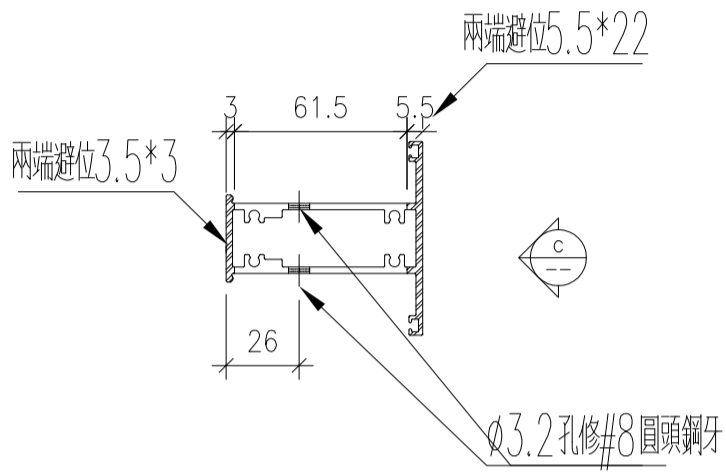
序號	物料編號	位置	數量	L	L2	M	N	A
1	85953-B-01	W11/T5	1	1320	1276	300	4	60
2	85953-B-02	W61/T5	1	1470	1426	300	4	135
合計			2					

工程號	J853	地盤	錦上路/延平道
-----	------	----	---------

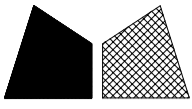
頂



VIEW C



名稱	左生右生中企	制圖	DZL	2021.10.30	修改		
材料	X85953	復核	sde	-	日期		
顏色	JMQ213457 (古銅)	批准			圖號	J853-85953-B	

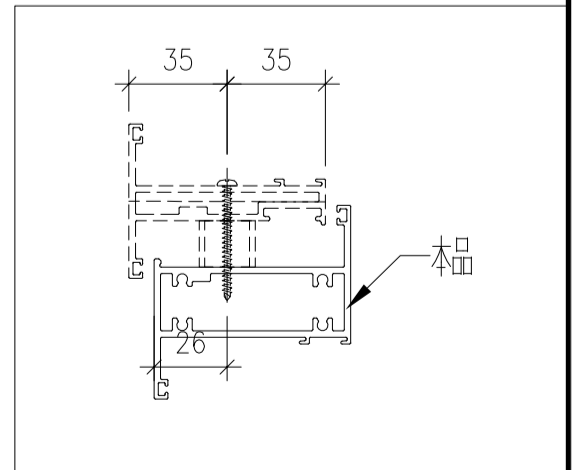
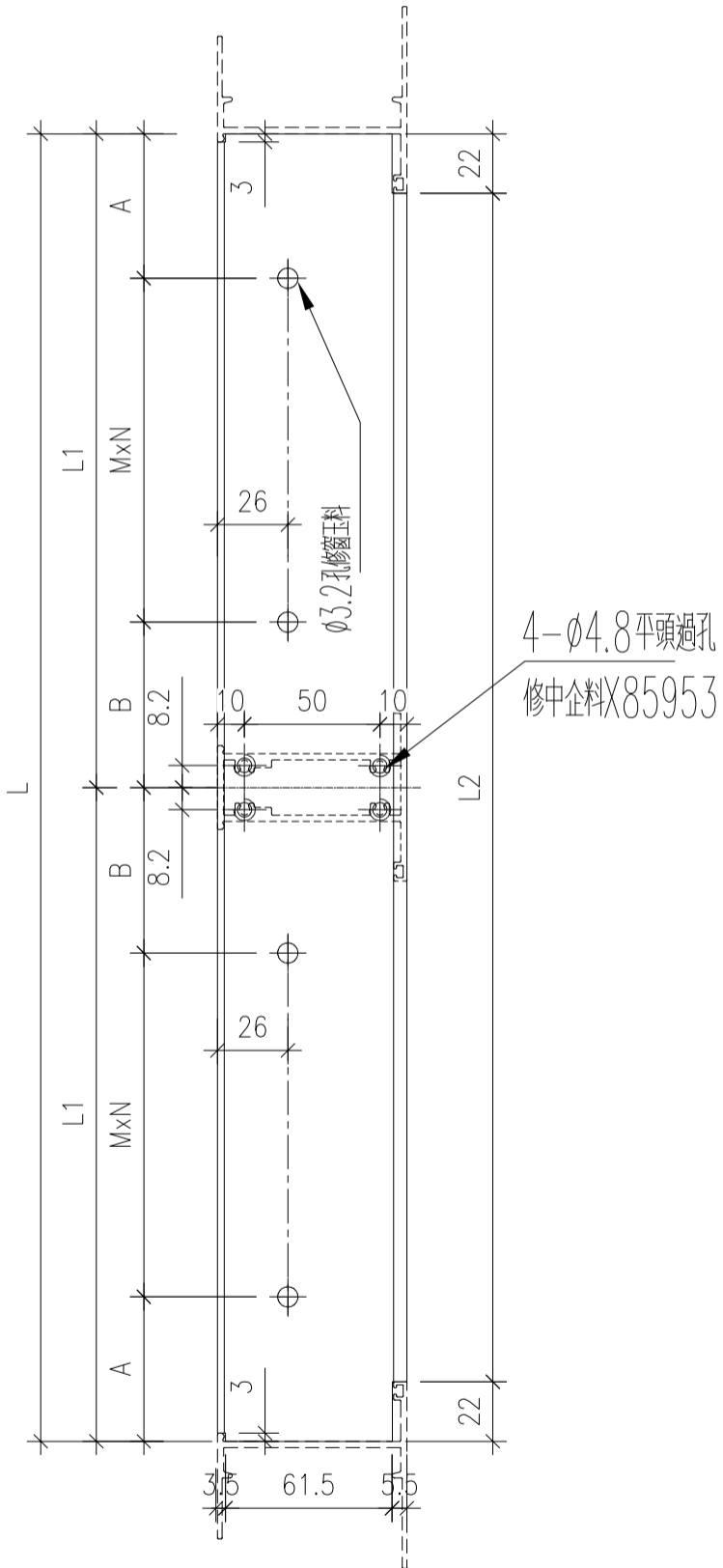
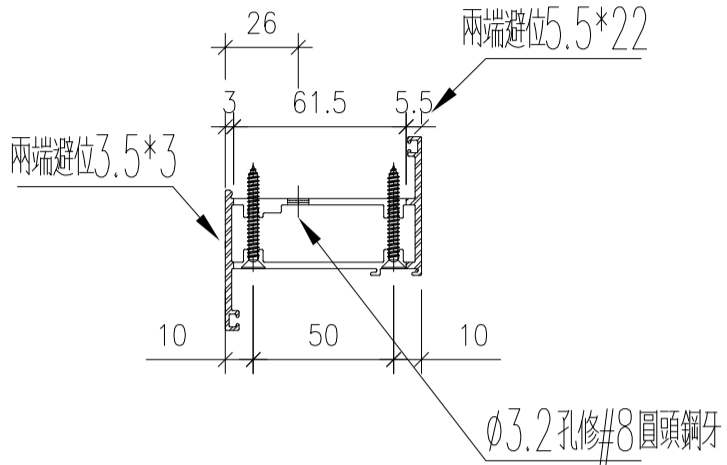


美特鋁質 有限公司  
MIDI Aluminium Fabricator Ltd.

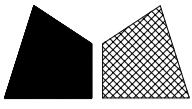
序號	物料編號	位置	數量	L	L1	L2	M	N	A	B
1	85955-F-1	W11/T5	1	1248	624	1204	300	1	155.75	168.25
2	85955-F-2	W61/T5	1	1248	624	1204	300	1	155.75	168.25
		合計	2							

工程號	J853	地盤	錦上路/延平道
-----	------	----	---------

左



名稱	上生下梗中橫	制圖	DZL	2021.10.30	修改			
材料	X85955	復核	sde	-	日期			
顏色	JMQ213457 (古銅)	批准			圖號	J853-85955-F		



美特鋁質 有限公司  
MIDI Aluminium Fabricator Ltd.

序號	物料編號	位置	數量	L	L2	M	N	A
1	85955-A-1	W13/T5	1	1191.5	1147.5	300	3	145.75
2	85955-A-2	W12/T5	1	1291.5	1247.5	300	3	195.75
		合計	2					

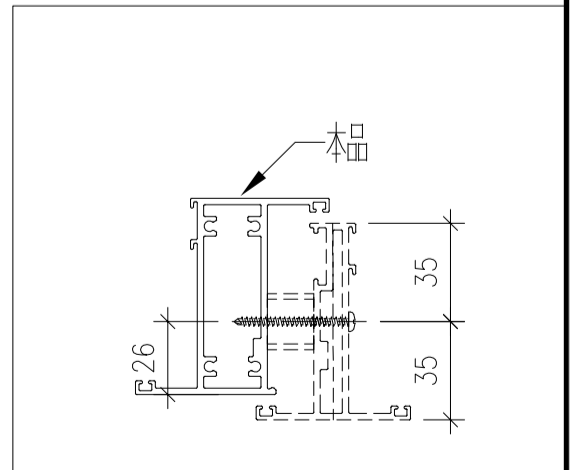
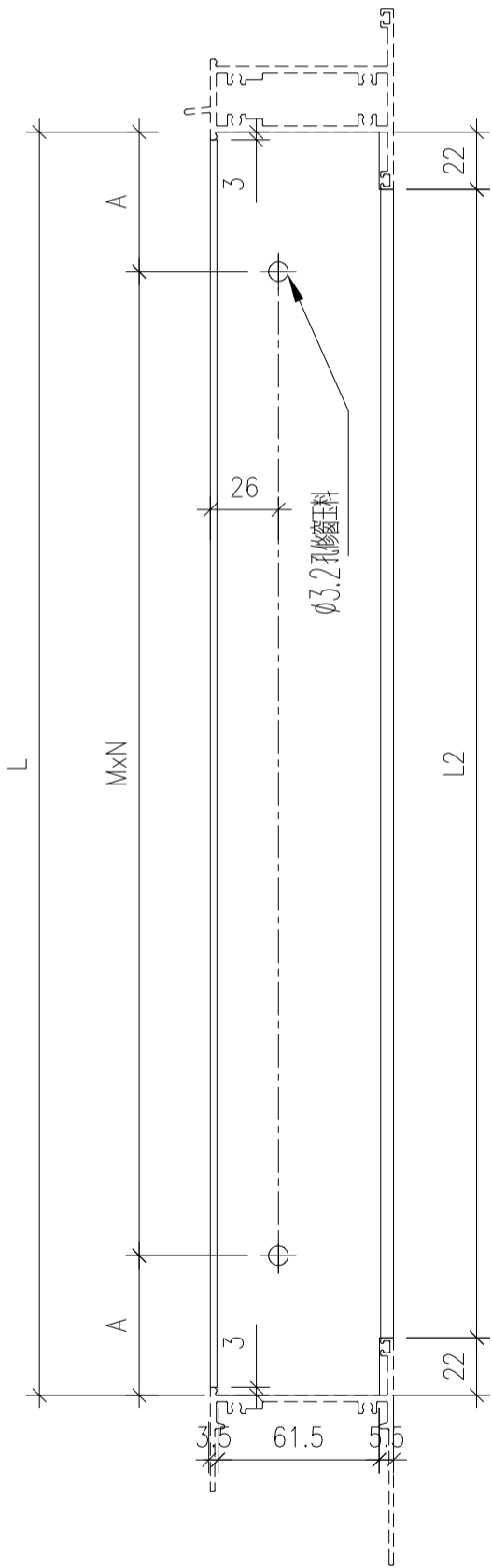
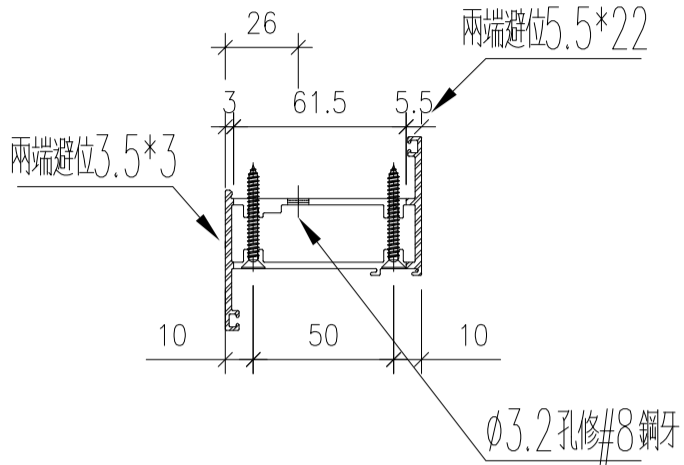
工程號

J853

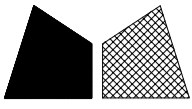
地盤

錦上路/延平道

頂



名稱	左梗右生中企	制圖	DZL	2021.10.30	修改			
材料	X85955	復核	sde	-	日期			
顏色	JMQ213457 (古銅)	批准			圖號	J853-85955-A		



美特鋁質 有限公司  
MIDI Aluminium Fabricator Ltd.

序號	物料編號	位置	數量	L	L2	M	N	A
1	85955-B-1	W69/T5	1	1341.5	1297.5	300	4	70.75
2								
		合計	1					

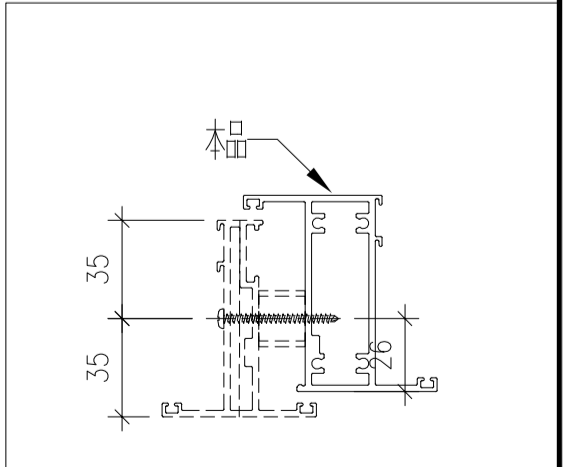
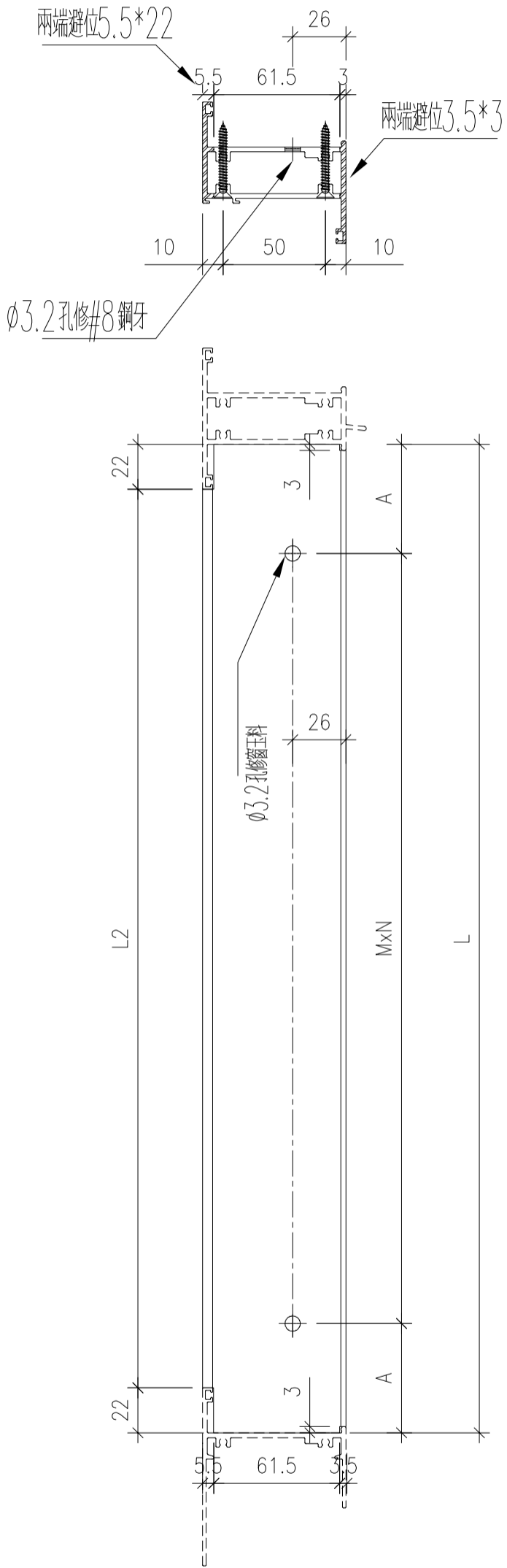
工程號

J853

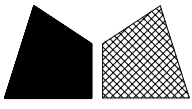
地盤

錦上路/延平道

頂



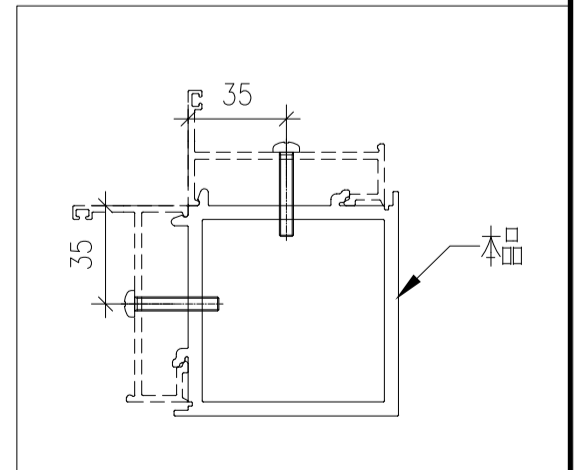
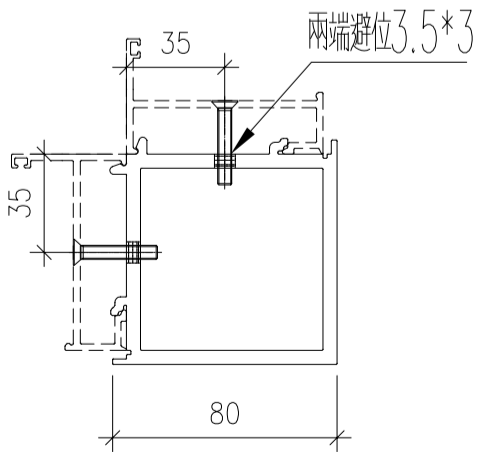
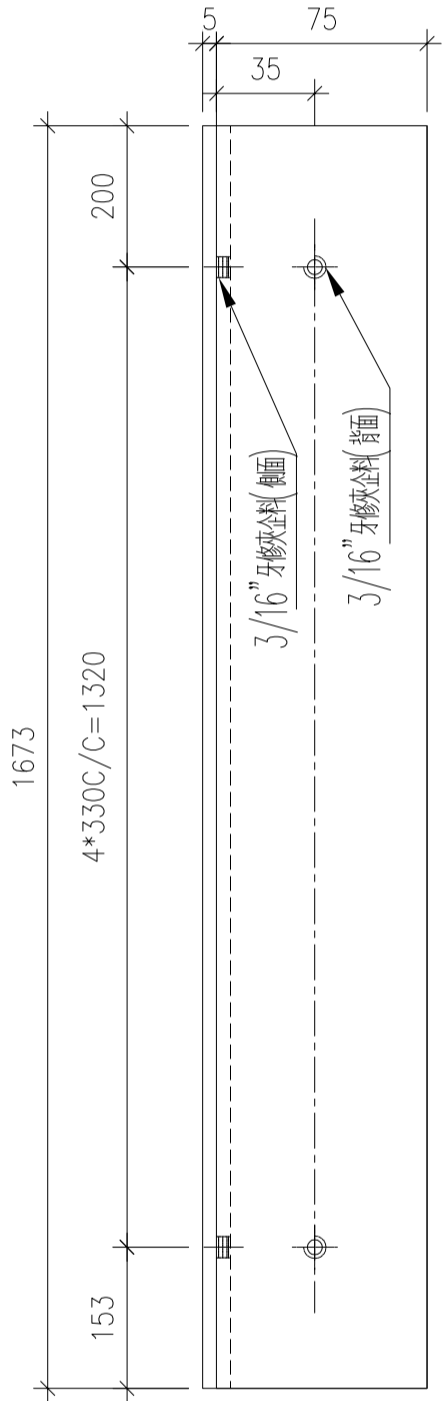
名稱	左生右梗中企	制圖	DZL	2021.10.30	修改			
材料	X85955	復核	sde	-	日期			
顏色	JMQ213457 (古銅)	批准			圖號	J853-85955-B		



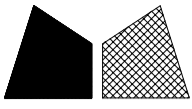
序號	物料編號	位置	數量	L	A	M	N	B
1	85963-A-1	W13/T5	1	1673	1629	300	5	86.5
2								
		合計	1					

工程號	轉角夾通	地盤	錦上路/延平道
-----	------	----	---------

頂

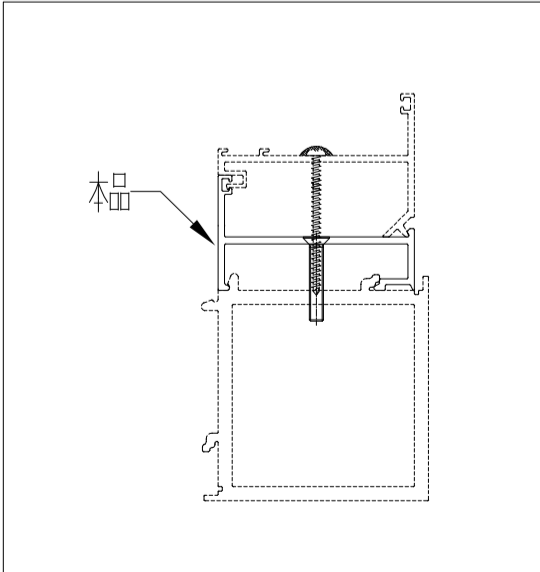
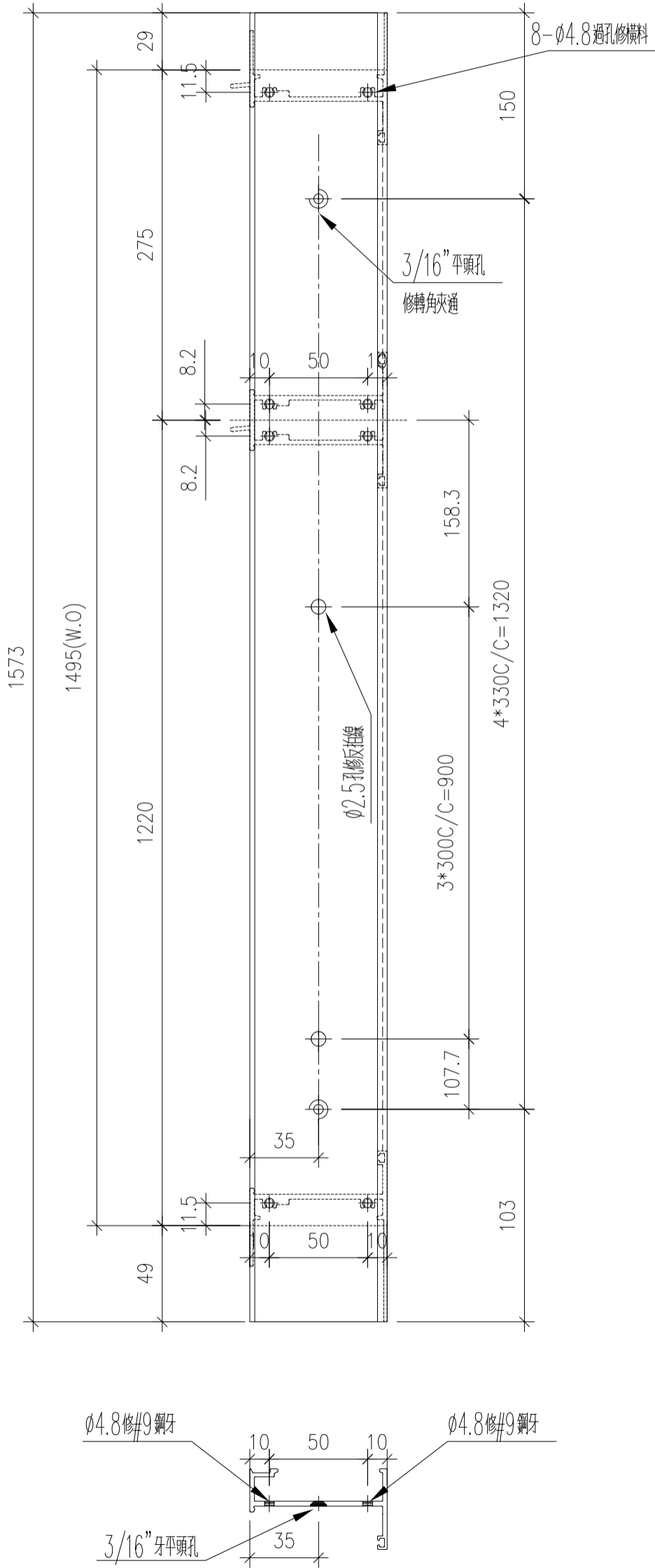


名稱	左生右梗中企	制圖	DZL	2021.10.30	修改			
材料	X85963	復核	sde	-	日期			
顏色	JMQ213457 (古銅)	批准			圖號	J853-85963-A		



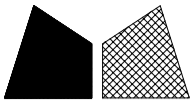
工程號 J853 地盤 錦上路/延平道

頂



序號	物料編號	數量	位置
1	85948-L1-1	1	W13/T5
合計:		1	

名稱	生框夾企(左)	制圖	DZL	2021.10.30	修改		
材料	X85961	復核	-	-	日期		
顏色	JMQ213457(古銅)	批准			圖號	J853-85961-L1	



美特鋁質 有限公司  
MIDI Aluminium Fabricator Ltd.

工程號

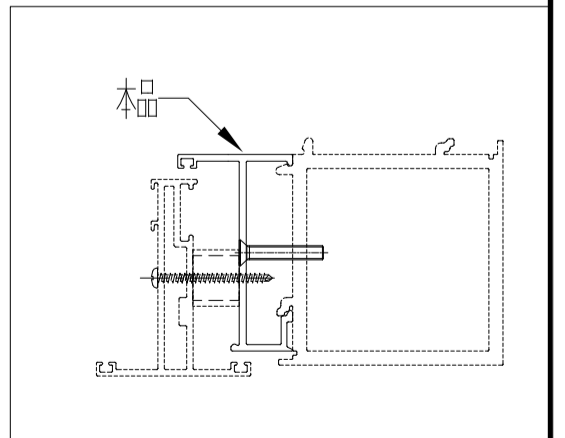
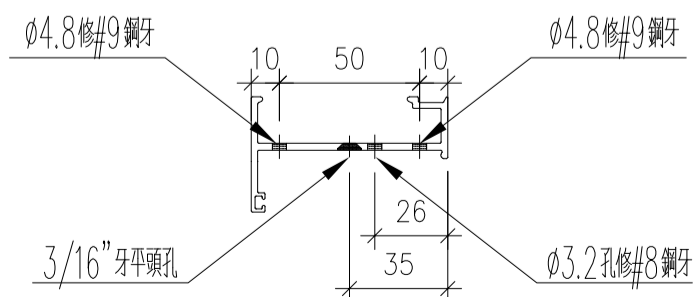
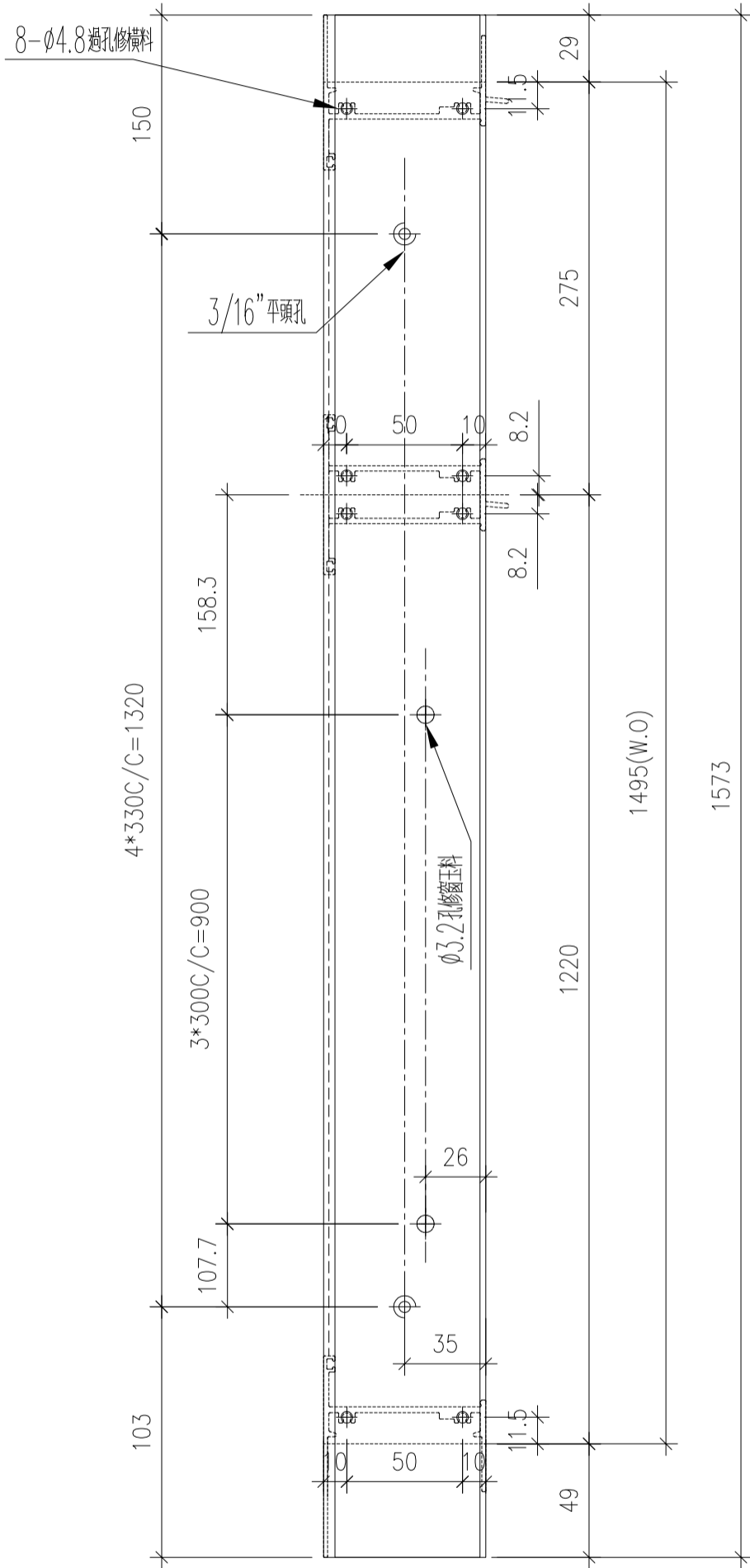
J853

地盤

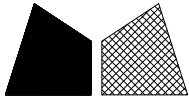
錦上路/延平道

頂

序號	物料編號	數量	位置
1	85948-R1-1	1	W13/T5
	合計:	1	



名稱	生框夾企(左)	制圖	DZL	2021.10.30	修改		
材料	X85961	復核	-	-	日期		
顏色	JMQ213457(古銅)	批准			圖號	J853-85961-R1	



美特鋁質 有限公司  
MIDI Aluminium Fabricator Ltd.

工程號

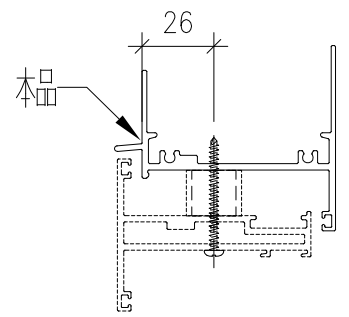
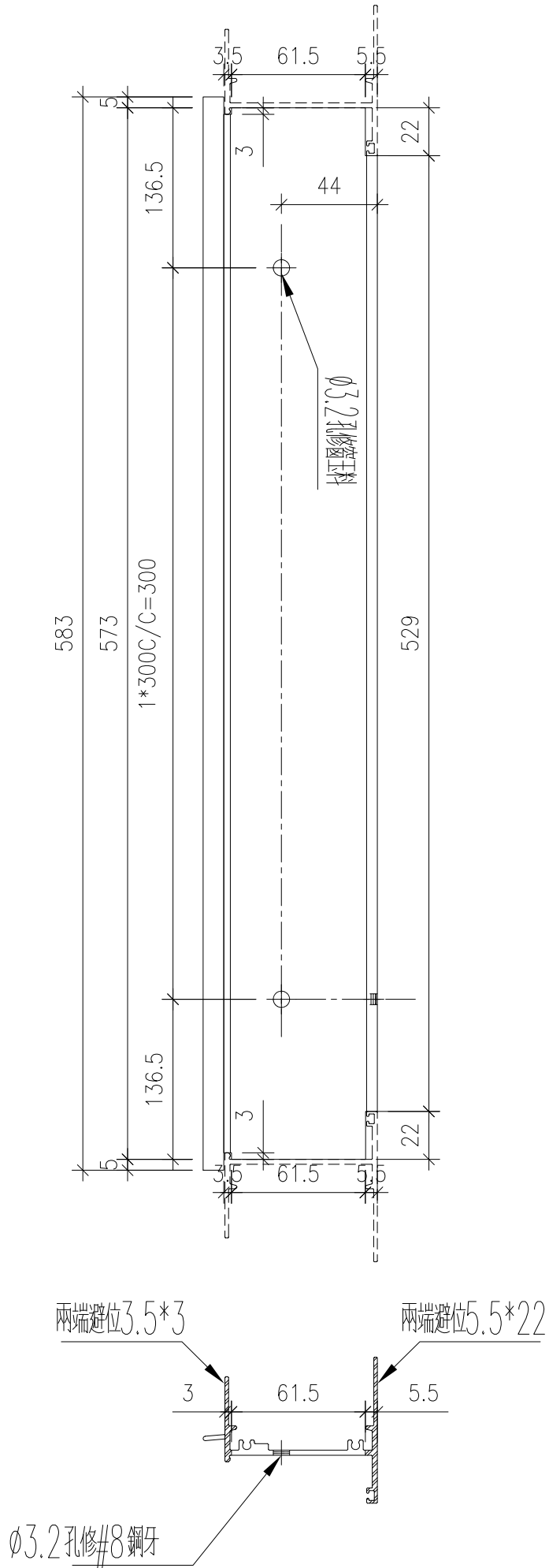
J853

地盤

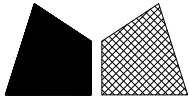
錦上路/延平道

序號	物料編號	數量	位置
1	85946-A-1	1	W07L/T5
2	85946-A-2	1	W57L/T5
合計:		2	

右



名稱	生頂橫	制圖	DZL	2021.10.30	修改		
材料	X85946	復核	-	-	日期		
顏色	JMQ213457 (古銅)	批准			圖號	J853-85946-A	



美特鋁質 有限公司  
MIDI Aluminium Fabricator Ltd.

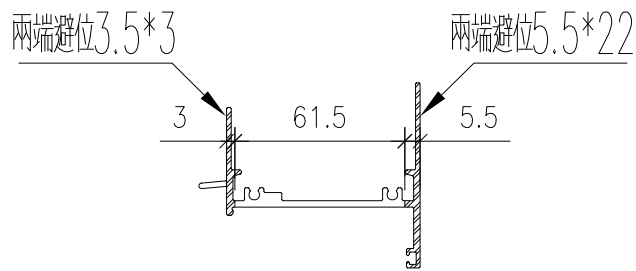
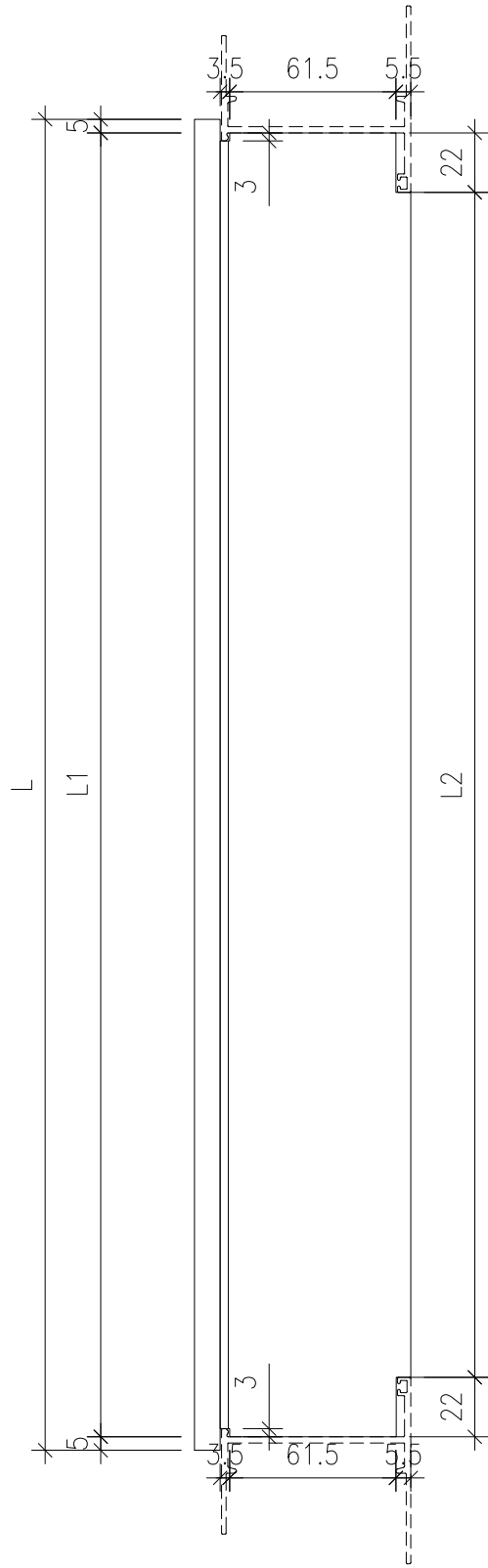
工程號

J853

地盤

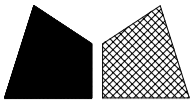
錦上路/延平道

右



序號	物料編號	位置	數量	L	L1	L2
1	85963-B-01	W03/T5	1	1133	1123	1079
2	85963-B-02	W04L/T5	1	483	473	429
3	85963-B-03	W94L/T5	1	483	473	429
4	85963-B-04	W51AR/T5	1	483	473	429
5	85963-B-05	W07BL/T5	1	583	573	529
6	85963-B-06	W05L/T5	1	583	573	529
7	85963-B-07	W55L/T5	1	583	573	529
8	85963-B-08	W15L/T5	1	433	423	379
9	85963-B-09	W17L/T5	1	583	573	529
10	85963-B-10	W01R/T5	1	483	473	429
11	85963-B-11	W54L/T5	1	483	473	429
12	85963-B-12	W13/T5	1	742	732	688
13	85963-B-13	W13/T5	1	1142	1132	1088
14	85963-B-14	L01/T5	1	533	523	479
15	85963-B-15	L02/T5	1	833	823	779
16	85963-B-16	L03/T5	1	883	873	829
17	85963-B-17	L05/T5	1	583	573	529
18	85963-B-18	W12/T5	1	1033	1023	979
		合計	18			

名稱	生(百頁)頂橫	制圖	DZL	2021.10.30	修改		
材料	X85946	復核	-	-	日期		
顏色	JMQ213457 (古銅)	批准			圖號	J853-85946-B	



美特鋁質 有限公司  
MIDI Aluminium Fabricator Ltd.

工程號

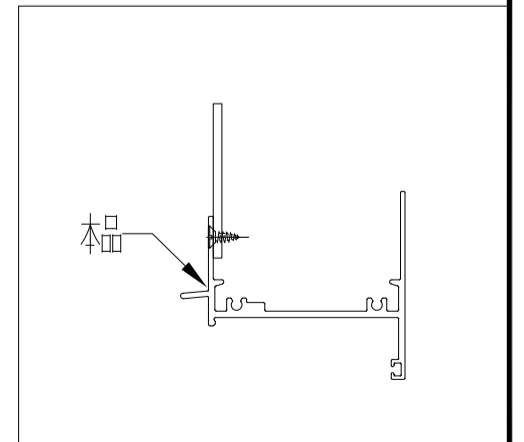
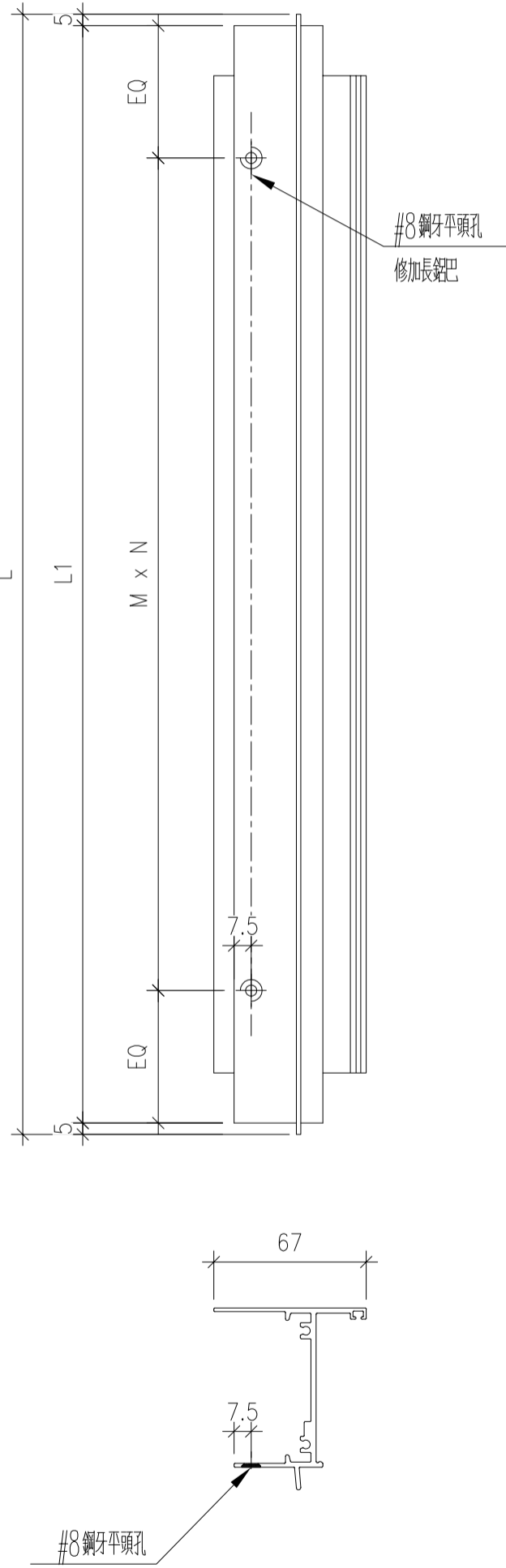
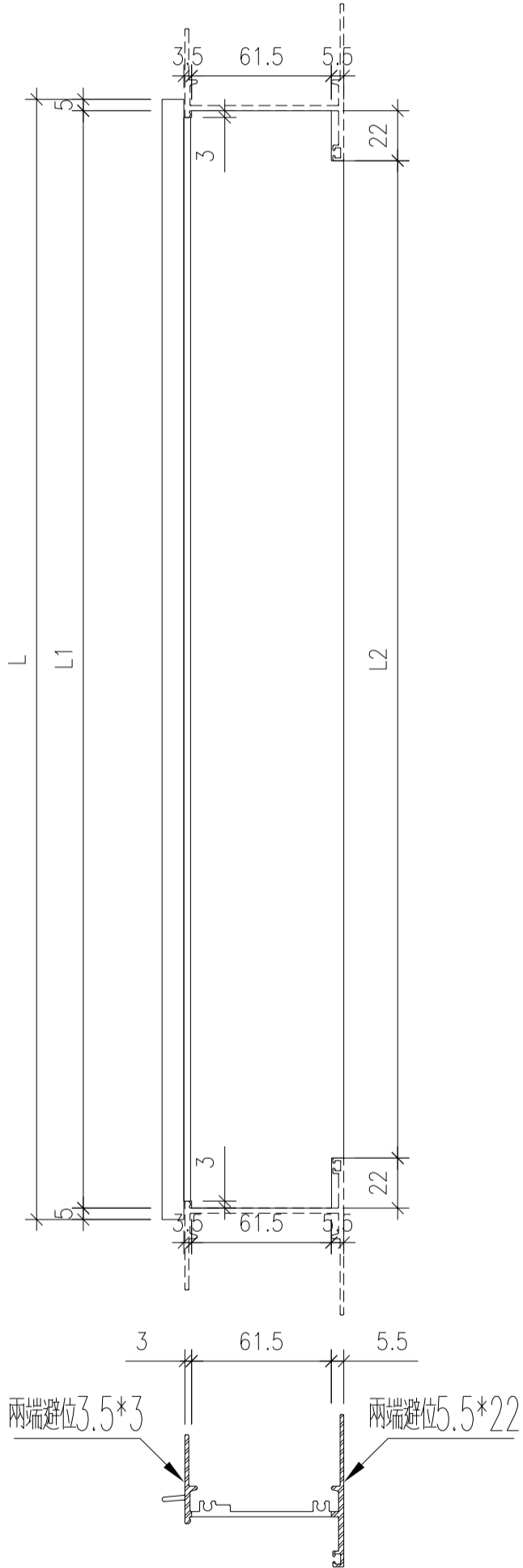
J853

地盤

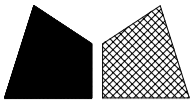
錦上路/延平道

序號	物料編號	位置	數量	L	L1	L2	M	N	EQ
1	85963-C-01	W08/T5	1	1033	1023	979	300	3	61.5
2	85963-C-02	W09/T5	1	1418	1408	1364	300	4	104
3	85963-C-03	W68L/T5	1	583	573	529	300	1	136.5
4	85963-C-04	L04/T5	1	553	543	499	300	1	121.5
5	85963-C-05	W69/T5	1	1408	1398	1354	300	4	99
6	85963-C-06	W11/T5	1	1258	1248	1204	300	3	174
7	85963-C-07	W61/T5	1	1258	1248	1204	300	3	174
		合計	7						

右



名稱	生(百頁)頂橫	制圖	DZL	2021.10.30	修改		
材料	X85946	復核	-	-	日期		
顏色	JMQ213457(古銅)	批准			圖號	J853-85946-C	



美特鋁質 有限公司  
MIDI Aluminium Fabricator Ltd.

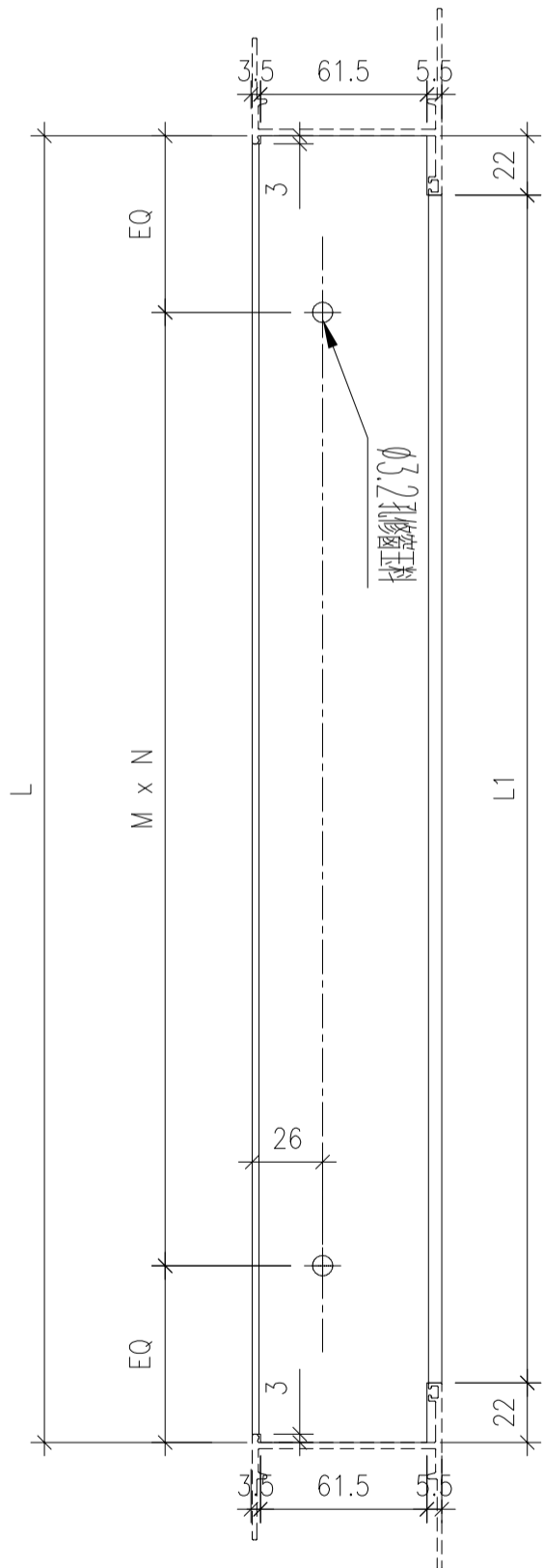
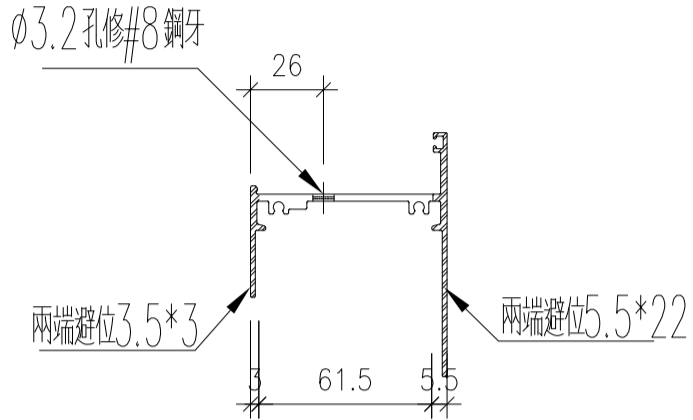
工程號

J853

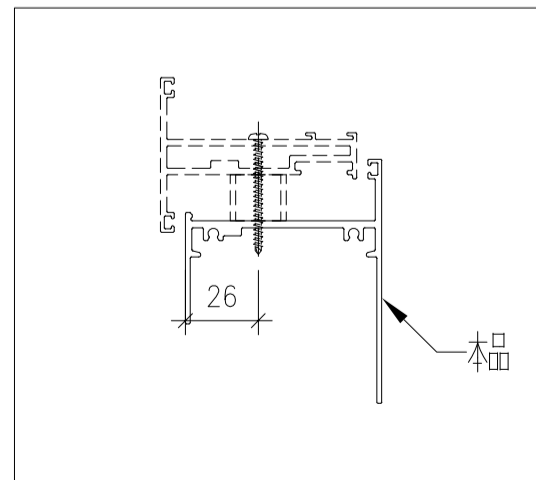
地盤

錦上路/延平道

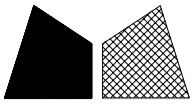
序號	物料編號	位置	數量	L	L1	M	N	EQ
1	85947-A-01	W07L/T5	1	573	529	300	1	136.5
2	85947-A-02	W57L/T5	1	573	529	300	1	136.5
3	85947-A-05	W51AR/T5	1	473	429	300	1	86.5
4	85947-A-06	W07L/T5	1	573	529	300	1	136.5
5	85947-A-11	W17L/T5	1	573	529	300	1	136.5
6	85947-A-12	W01R/T5	1	473	429	300	1	86.5
		合計	6					



右

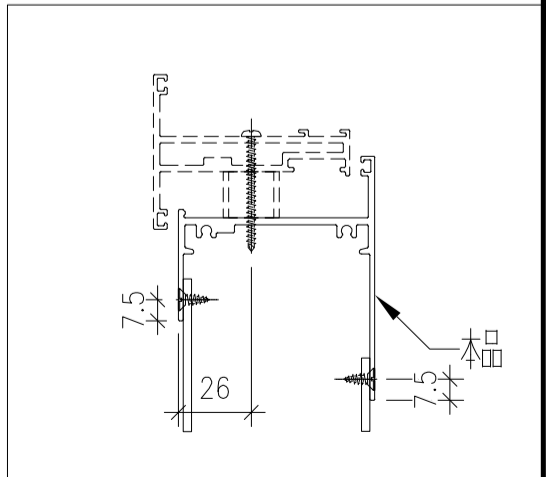
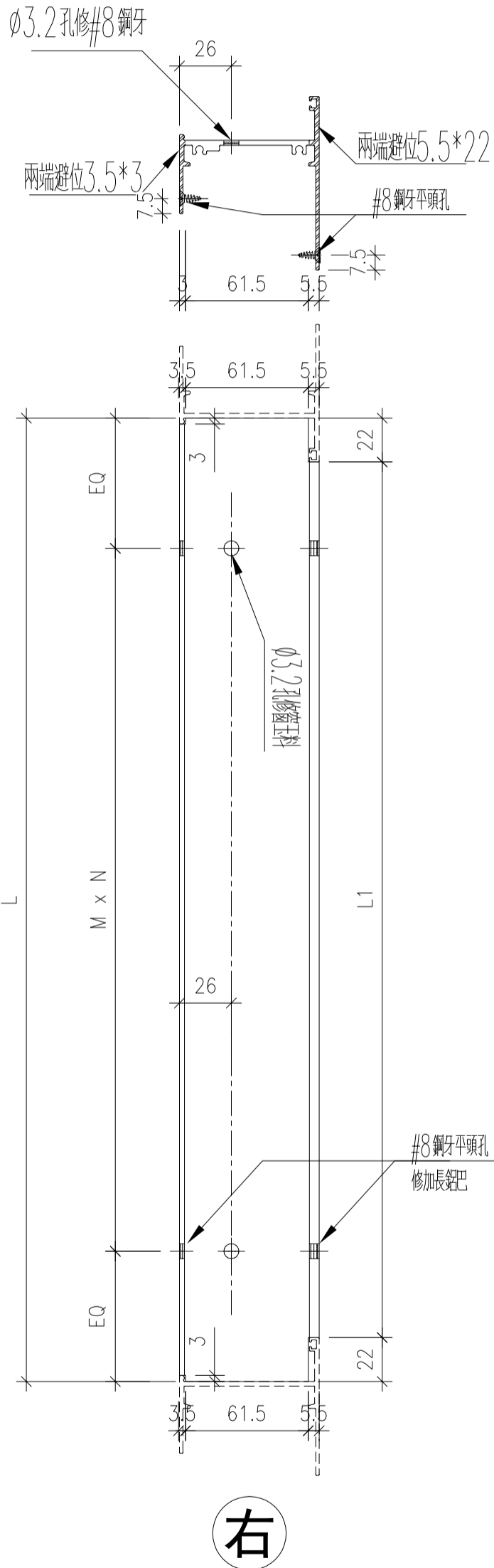


名稱	生底橫	制圖	DZL	2021.10.30	修改		
材料	X85947	復核	-	-	日期		
顏色	JMQ213457 (古銅)	批准			圖號	J853-85947-A	

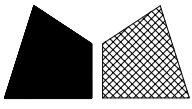


序號	物料編號	位置	數量	L	L1	M	N	EQ
1	85947-A3-08	W68L/T5	1	573	529	300	1	136.5
		合計	1					

工程號	J853	地盤	錦上路/延平道
-----	------	----	---------



名稱	生底橫	制圖	DZL	2021.10.30	修改			
材料	X85947	復核	-	-	日期			
顏色	JMQ213457 (古銅)	批准			圖號	J853-85947-A3		



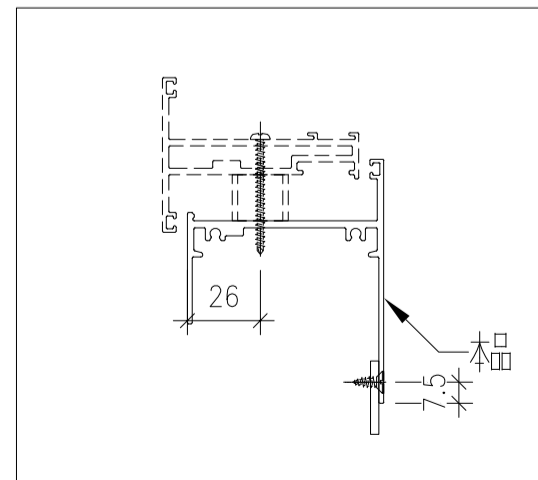
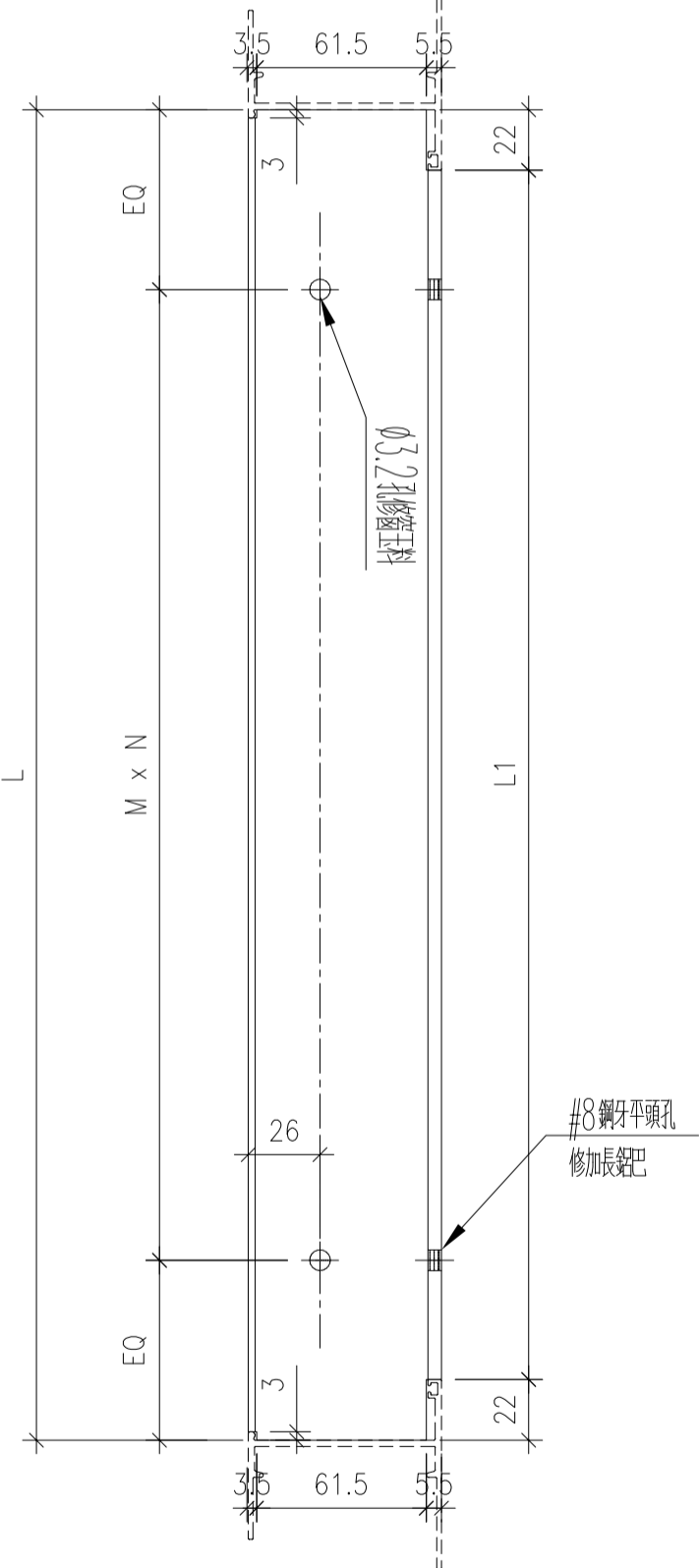
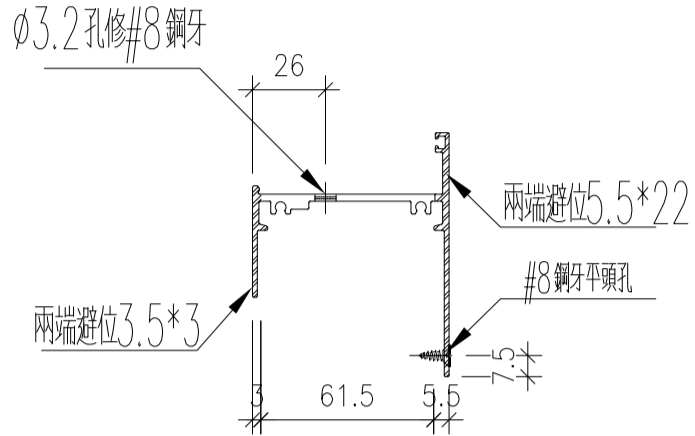
工程號

J853

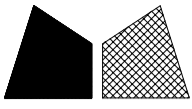
地盤

錦上路/延平道

序號	物料編號	位置	數量	L	L1	M	N	EQ
1	85947-A2-03	W04L/T5	1	473	429	300	1	86.5
2	85947-A2-04	W94L/T5	1	473	429	300	1	86.5
3	85947-A2-07	W05L/T5	1	573	529	300	1	136.5
4	85947-A2-09	W55L/T5	1	573	529	300	1	136.5
5	85947-A2-10	W15L/T5	1	423	379	300	1	61.5
6	85947-A2-13	W54L/T5	1	473	429	300	1	86.5
7	85947-A2-14	W13/T5	1	732	688	300	2	66
		合計	7					



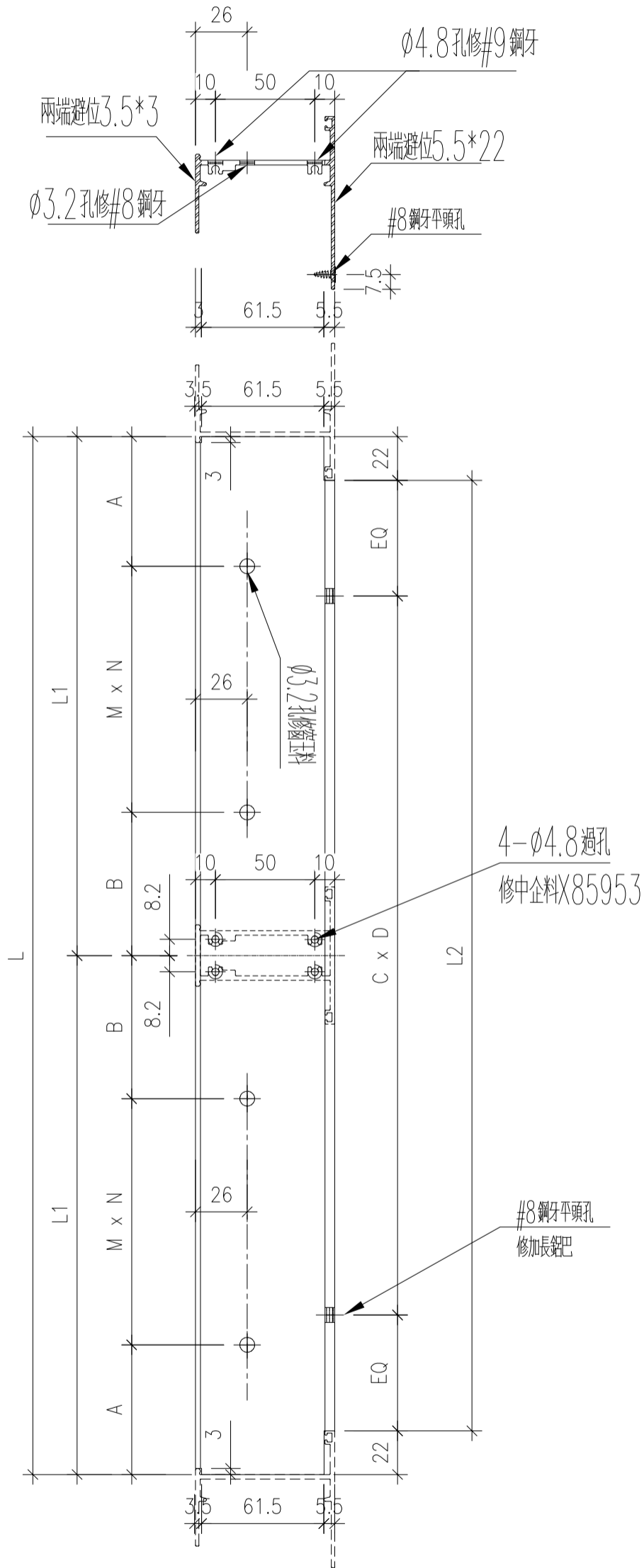
名稱	生底橫	制圖	DZL	2021.10.30	修改			
材料	X85947	復核	-	-	日期			
顏色	JMQ213457 (古銅)	批准			圖號	J853-85947-A2		



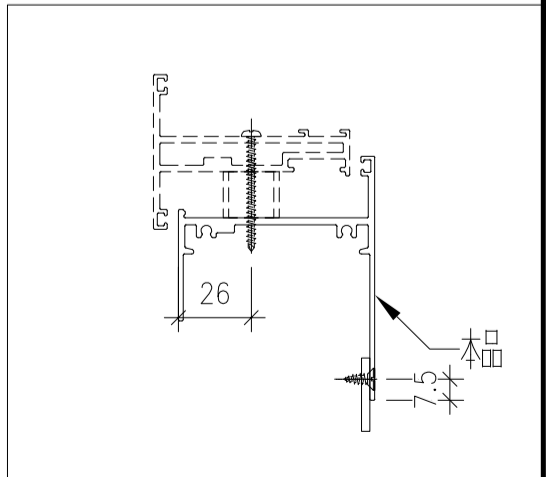
美特鋁質 有限公司  
MIDI Aluminium Fabr

序號	物料編號	位置	數量	L	L1	L2	M	N	A	B	C	D	EQ
1	85947-B-01	W03/T5	1	1123	561.5	1079	300	1	124.5	137	300	3	89.5
2													
3													
		合計	1										

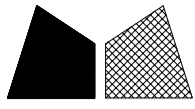
工程號 J853 地盤 錦上路



右

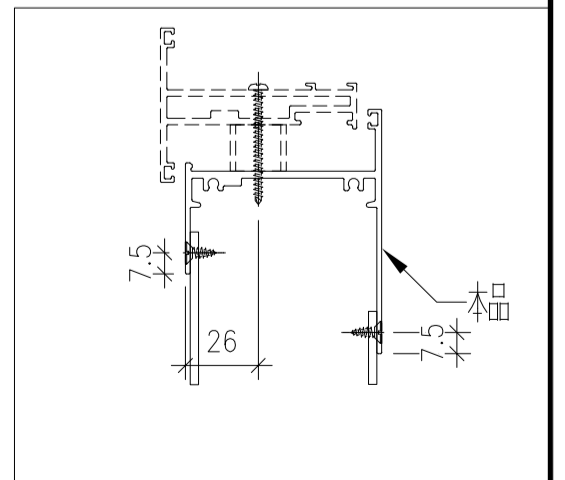
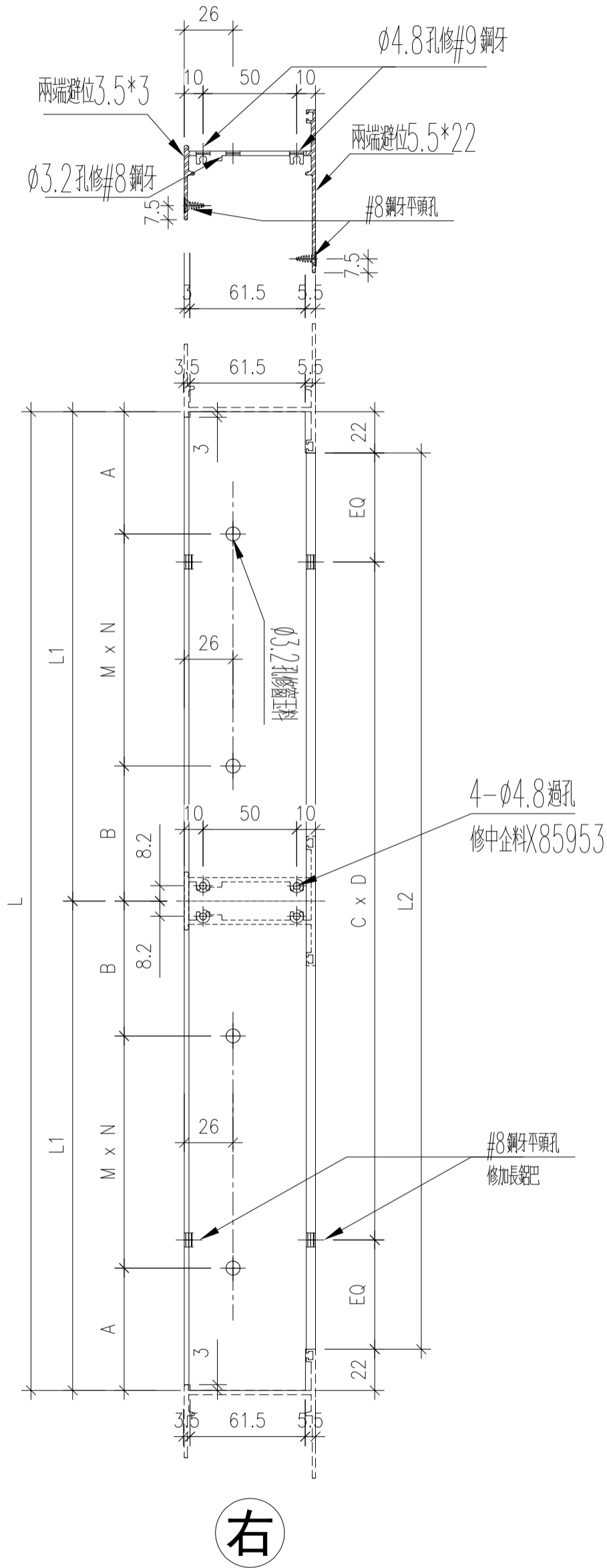


名稱	生底橫	制圖	DZL	2021.10.30	修改		
材料	X85947	復核	-	-	日期		
顏色	JMQ213457 (古銅)	批准			圖號	J853-85947-B	

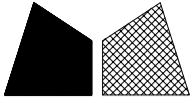


序號	物料編號	位置	數量	L	L1	L2	M	N	A	B	C	D	EQ
1	85947-B2-02	W08/T5	1	1023	511.5	979	300	1	99.5	112	300	3	39.5
2	85947-B2-03	W09/T5	1	1408	704	1364	300	1	195.75	208.25	300	4	82
合計			2										

工程號 J853 地盤 錦上路



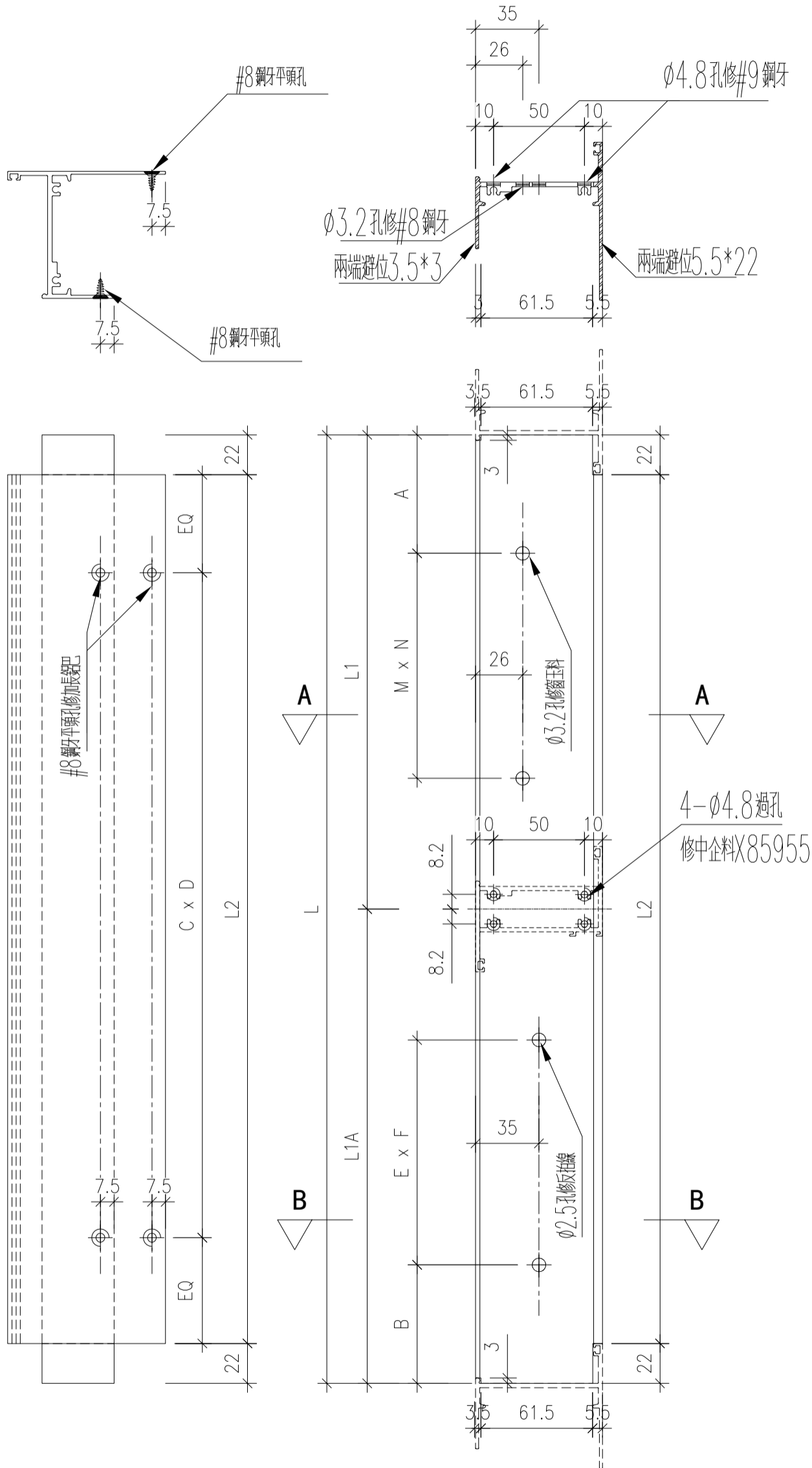
名稱	生底橫	制圖	DZL	2021.10.30	修改		
材料	X85947	復核	-	-	日期		
顏色	JMQ213457 (古銅)	批准			圖號	J853-85947-B2	



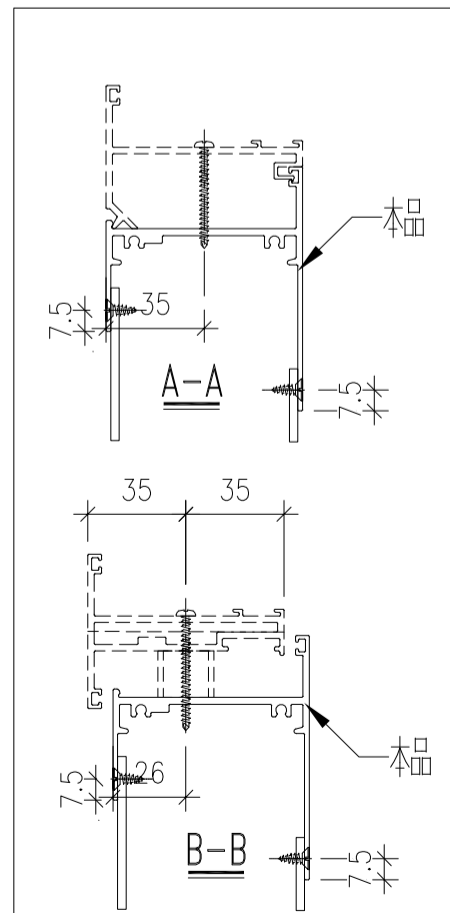
共計十公口斤

序號	物料編號	位置	數量	L	L1	L2	M	N	A	L1A	E	F	B	C	D	EQ
1	85947-D-01	W69/T5	1	1398	559	1354	300	1	123.25	839	300	2	127.75	300	4	77
合計			1													

工程號

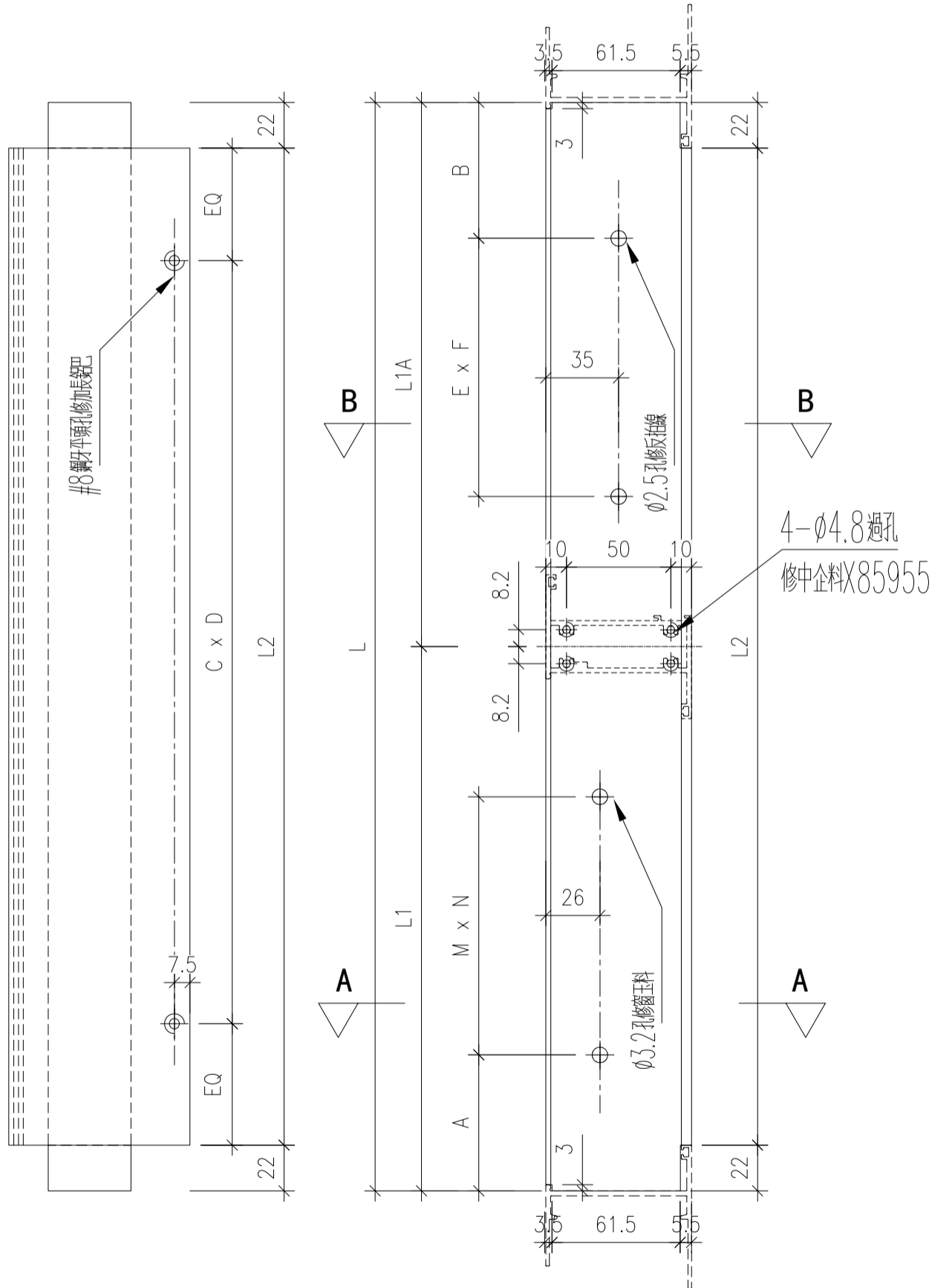
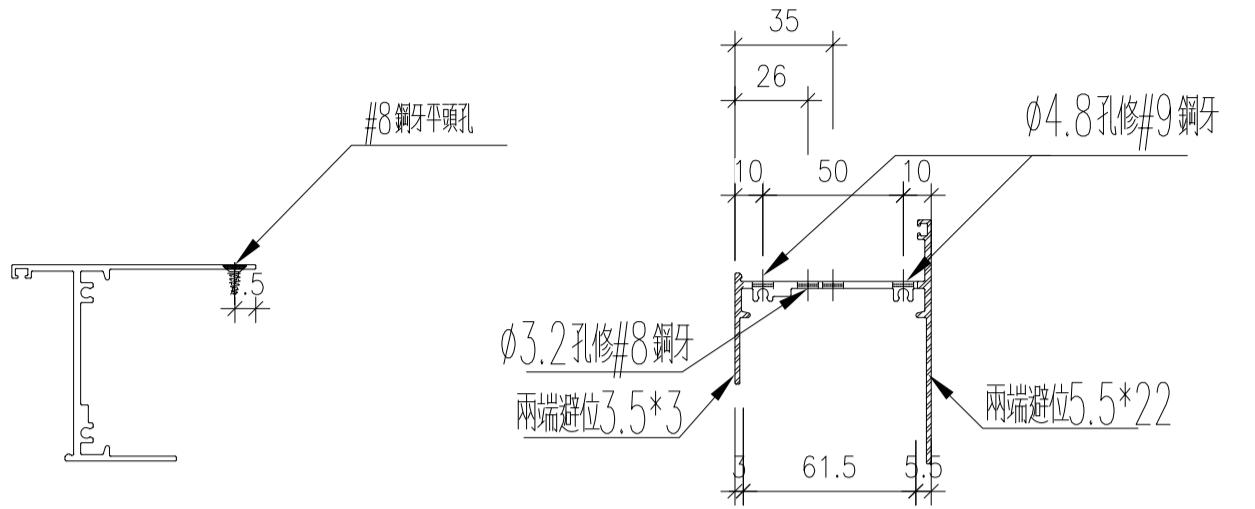


右

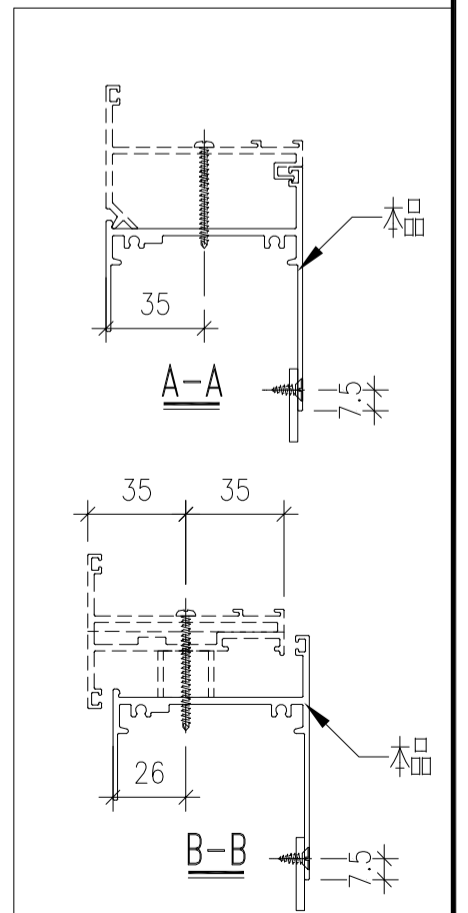


名稱	生底橫	制圖	DZL	2021.10.30	修改		
材料	X85947	復核	-	-	日期		
顏色	JMQ213457 (古銅)	批准			圖號	J853-85947-D	

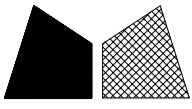
序號	物料編號	位置	數量	L	L1	L2	M	N	A	L1A	E	F	B	C	D	EQ
1	85947-C-01	W13/T5	1	1132	567.5	1088	300	1	127.5	564.5	300	1	140.5	300	3	94
工程號			合計	1												



右

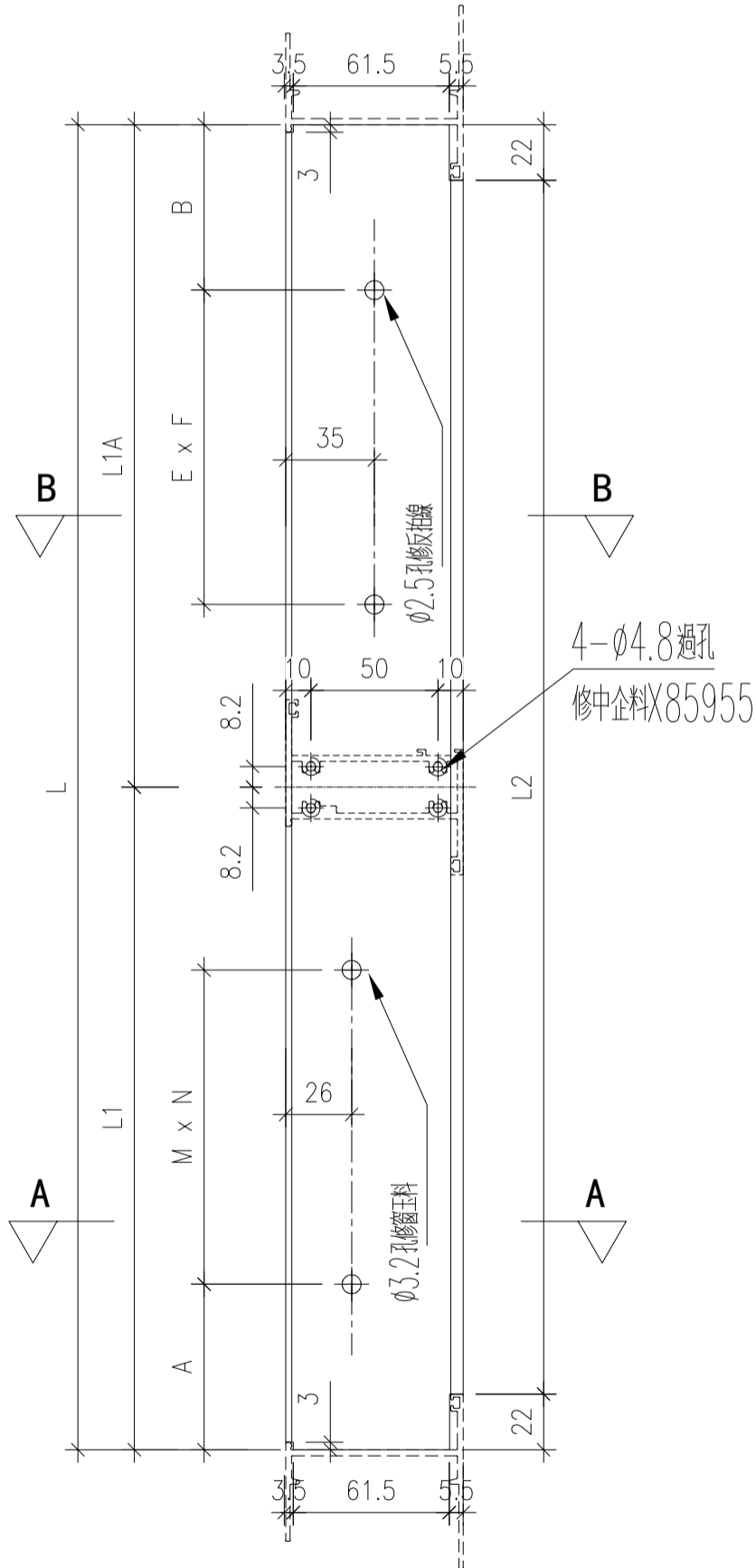
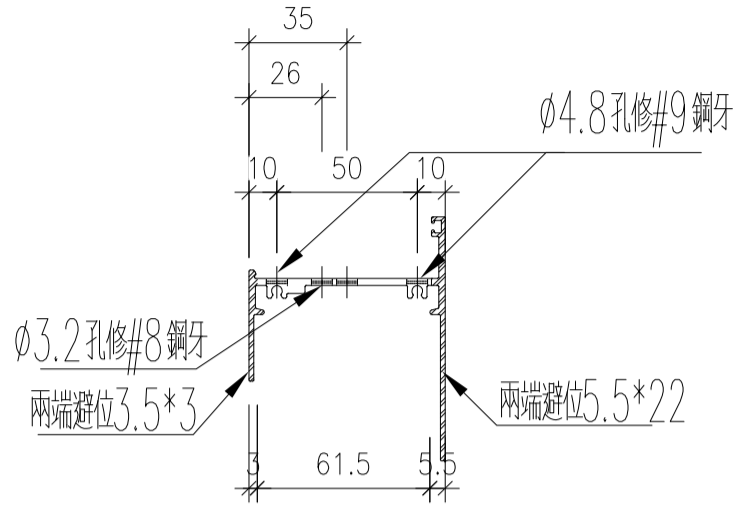


名稱	生底橫	制圖	DZL	2021.10.30	修改		
材料	X85947	復核	-	-	日期		
顏色	JMQ213457 (古銅)	批准			圖號	J853-85947-C	

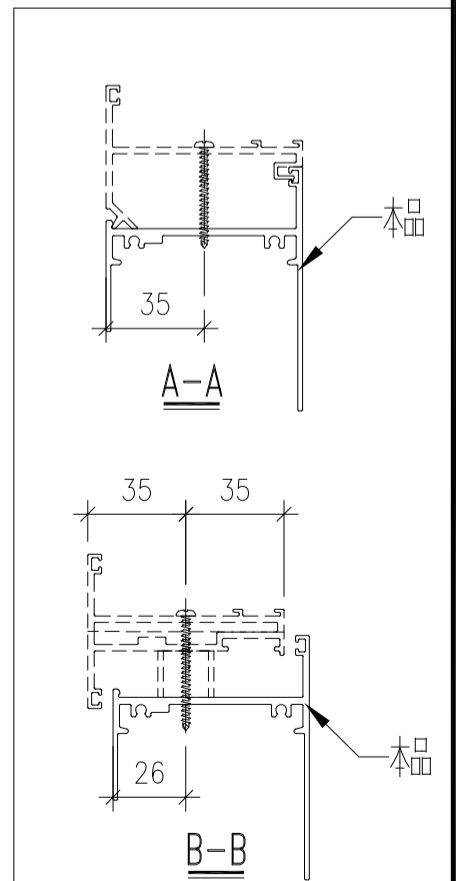


美特鋁質  
MIDI Aluminium

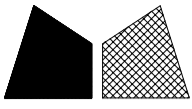
序號	物料編號	位置	數量	L	L1	L2	M	N	A	L1A	E	F	B
1	85947-E-01	W12/T5	1	1023	659	979	300	1	173.25	364	250	1	140.5
工程號			J853	地盤									
			合計	1									



右

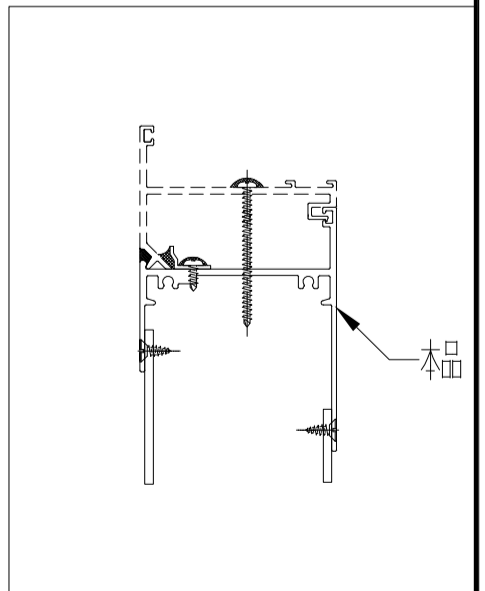
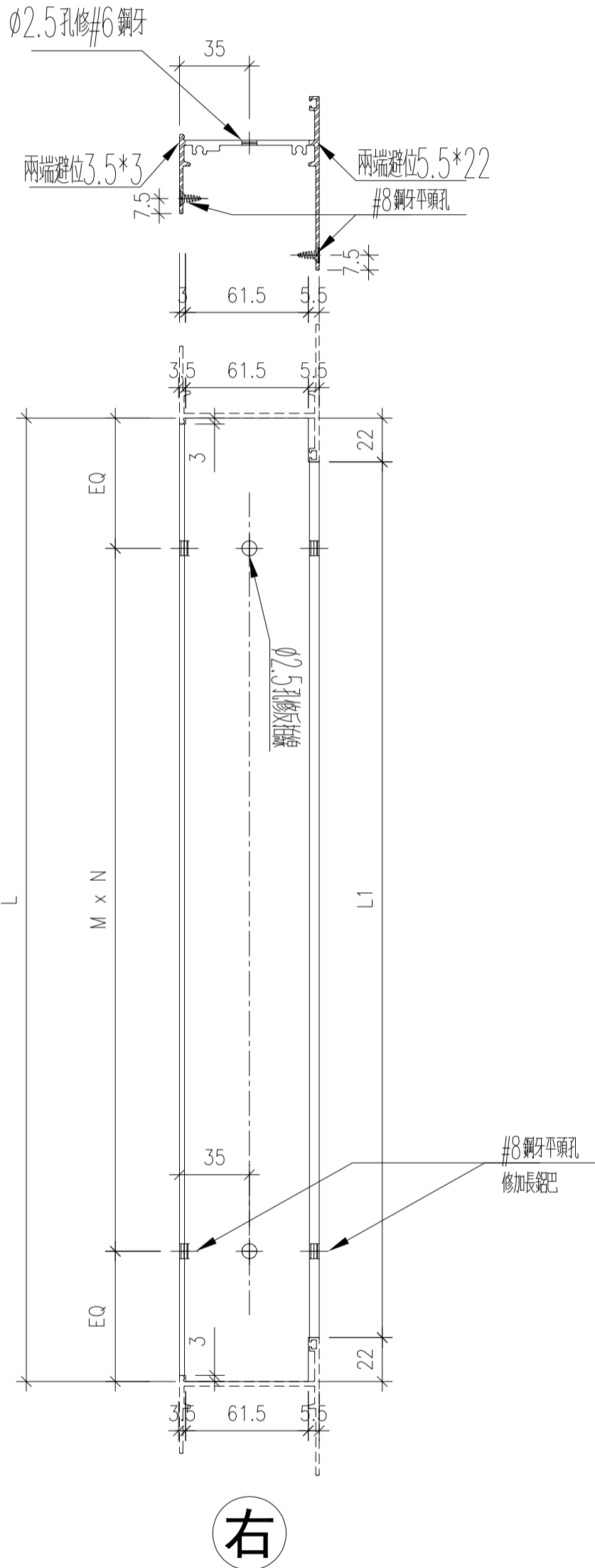


名稱	生底橫	制圖	DZL	2021.10.30	修改		
材料	X85947	復核	-	-	日期		
顏色	JMQ213457 (古銅)	批准			圖號	J853-85947-E	

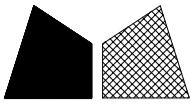


序號	物料編號	位置	數量	L	L1	M	N	EQ
1	85947-F-01	W11/T5	1	1248	1204	300	3	174
2	85947-F-02	W61/T5	1	1248	1204	300	3	174
		合計	2					

工程號	J853	地盤	錦上路/延平道
-----	------	----	---------

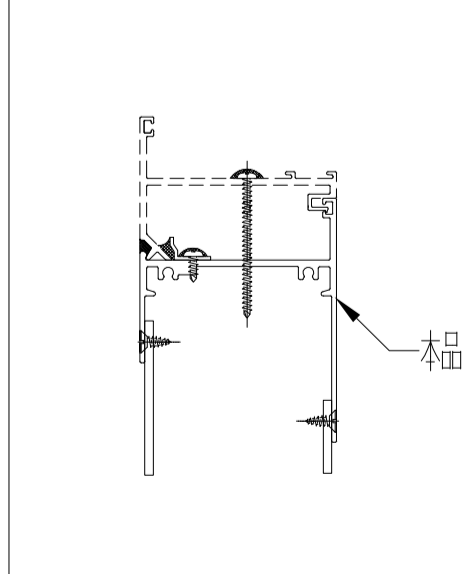
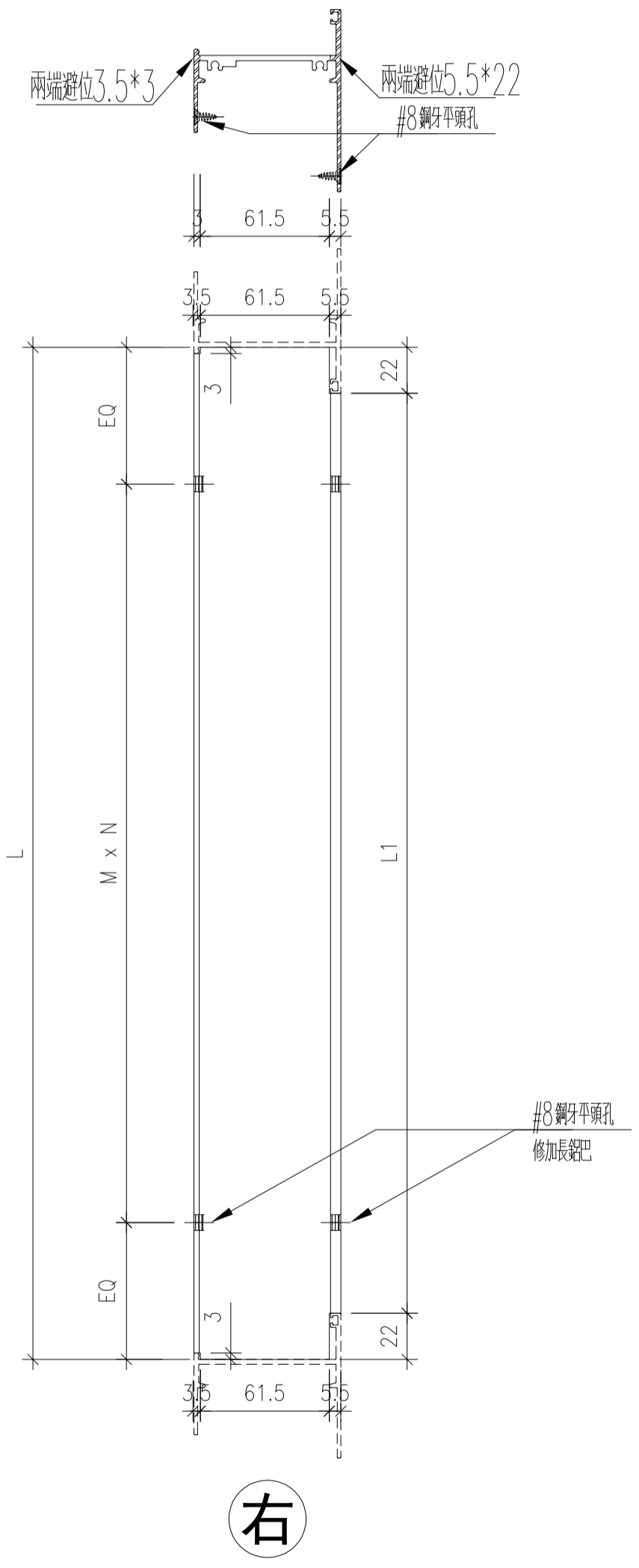


名稱	生底橫	制圖	DZL	2021.10.30	修改		
材料	X85947	復核	-	-	日期		
顏色	JMQ213457 (古銅)	批准			圖號	J853-85947-F	



序號	物料編號	位置	數量	L	L1	M	N	EQ
1	85947-H-01	L04/T5	1	543	499	300	1	121.5
2								
		合計	1					

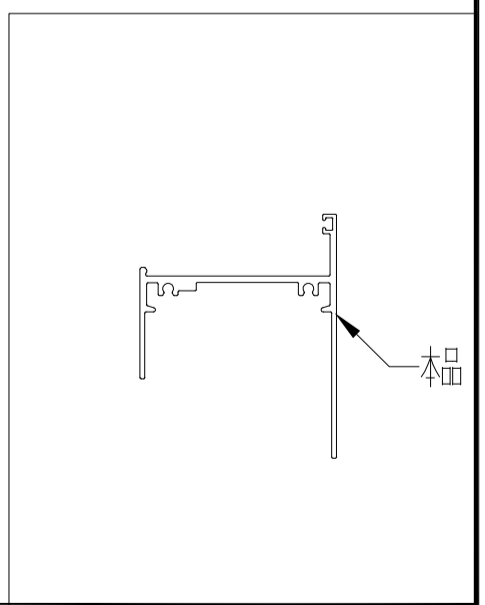
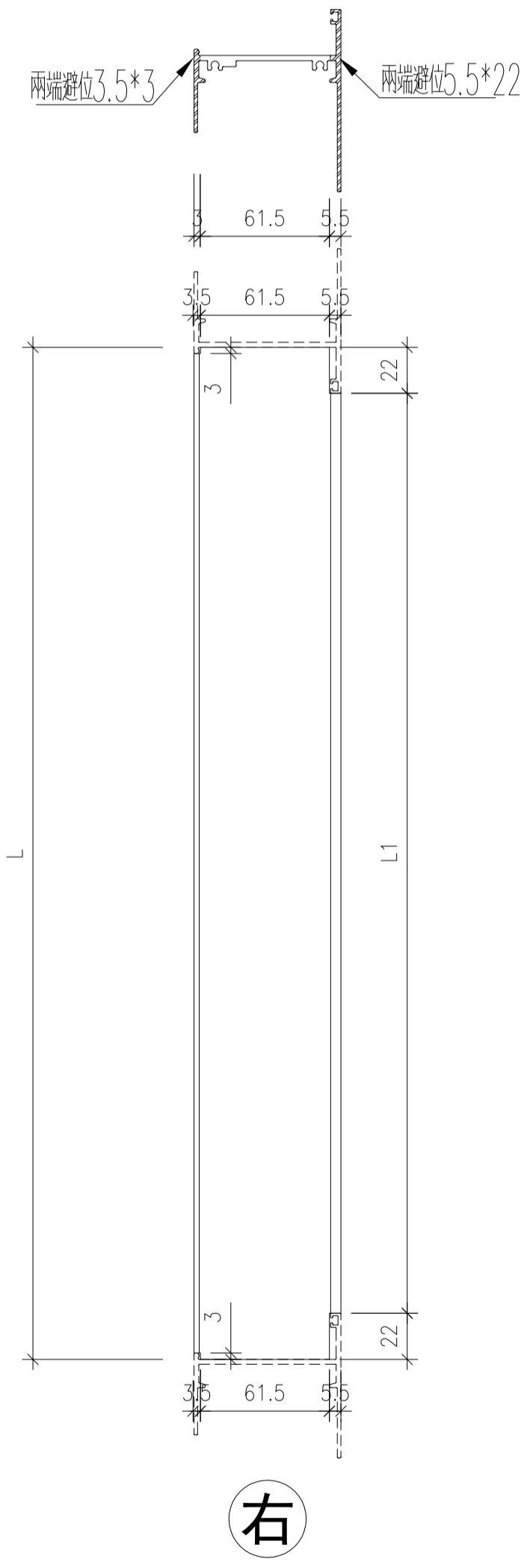
工程號	J853	地盤	錦上路/延平道
-----	------	----	---------



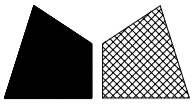
名稱	生底橫	制圖	DZL	2021.10.30	修改		
材料	X85947	復核	-	-	日期		
顏色	JMQ213457 (古銅)	批准			圖號	J853-85947-H	

序號	物料編號	位置	數量	L	L1	M	N	EQ
1	85947-G-01	L01/T5	1	523	479			
2	85947-G-02	L02/T5	1	823	779			
3	85947-G-03	L03/T5	1	873	829			
4	85947-G-04	L08/T5	1	573	529			
		合計	4					

工程號	J853	地盤	錦上路/延平道
-----	------	----	---------



名稱	生底橫	制圖	DZL	2021.10.30	修改			
材料	X85947	復核	-	-	日期			
顏色	JMQ213457 (古銅)	批准			圖號	J853-85947-G		



美特鋁質 有限公司  
MIDI Aluminium Fabricator Ltd.

工程號

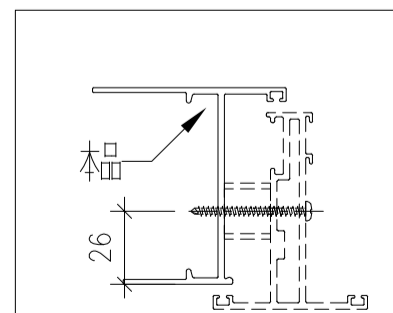
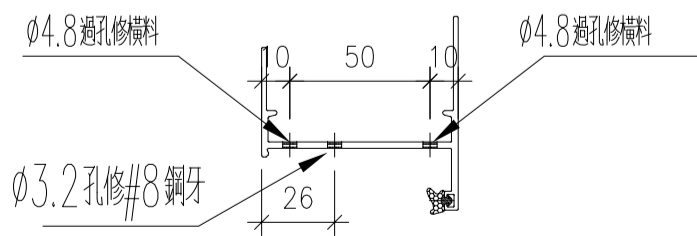
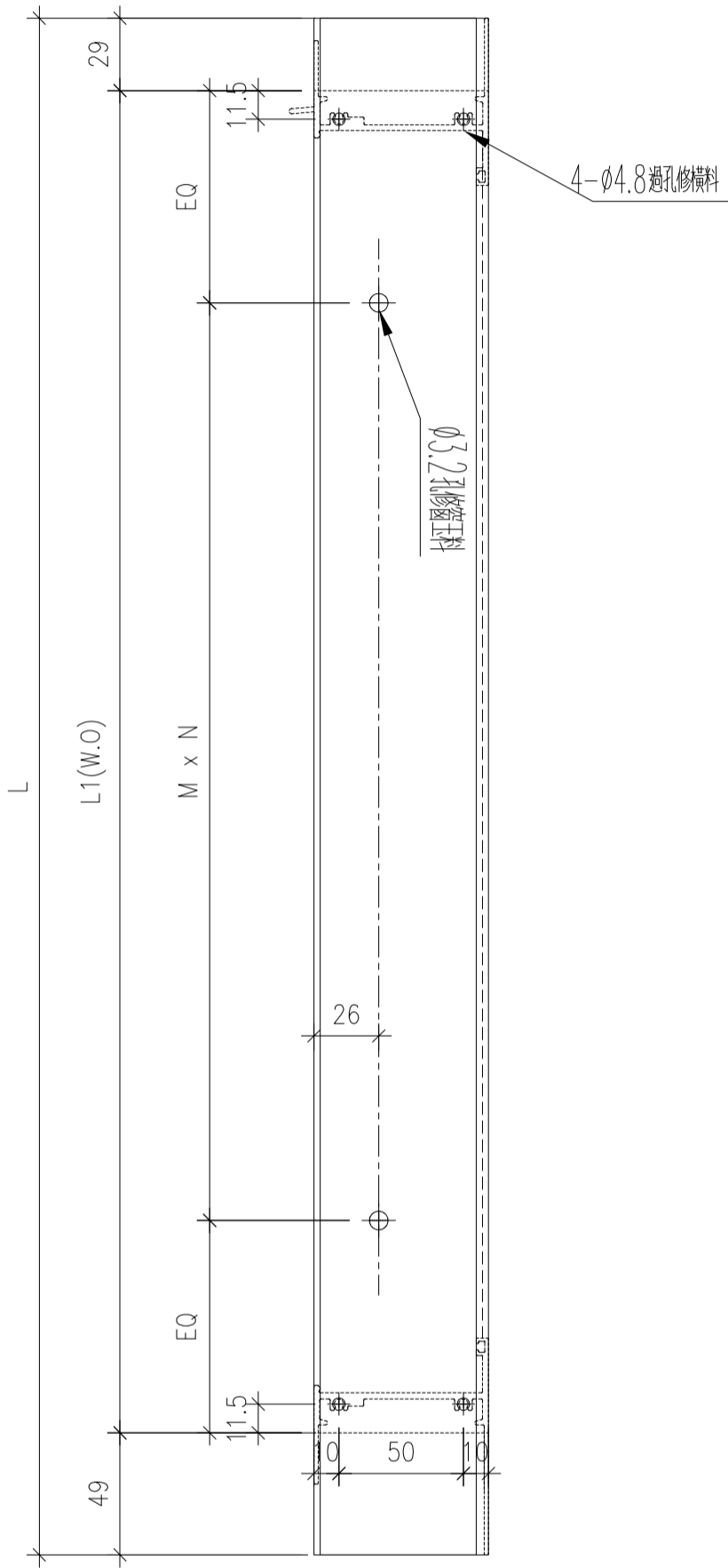
J853

地盤

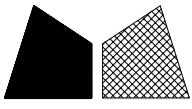
錦上路/延平道

序號	物料編號	位置	數量	L	L1	M	N	EQ
1	85948-L1-01	W07L/T5	1	1323	1245	300	3	172.5
2	85948-L1-02	W57L/T5	1	1473	1395	300	4	97.5
		合計	2					

頂



名稱	生框邊企(左)	制圖	DZL	2021.10.30	修改			
材料	X85948	復核	-	-	日期			
顏色	JMQ213457(古銅)	批准			圖號	J853-85948-L1		



序號	物料編號	位置	數量	L	L1	L2	L3	M	N	A	C	D	EQ
1	85948-L3-01	W08/T5	1	1573	1495	275	1220	300	3	158.25	300	5	36.5
2	85948-L3-02	W09/T5	1	1573	1495	275	1220	300	3	158.25	300	5	36.5
3	85948-L3-03	W68/T5	1	1723	1645	275	1370	300	4	83.25	300	5	111.5
4													
		合計	3										

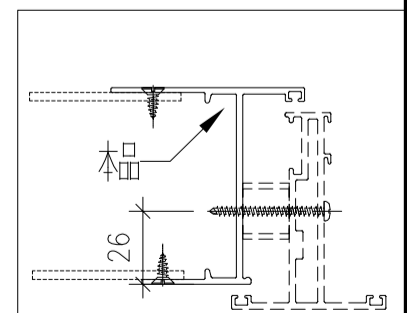
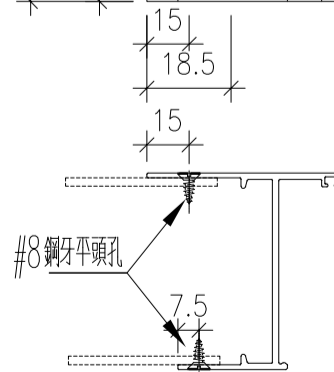
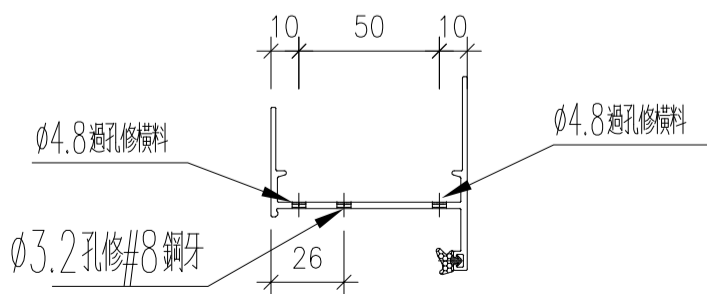
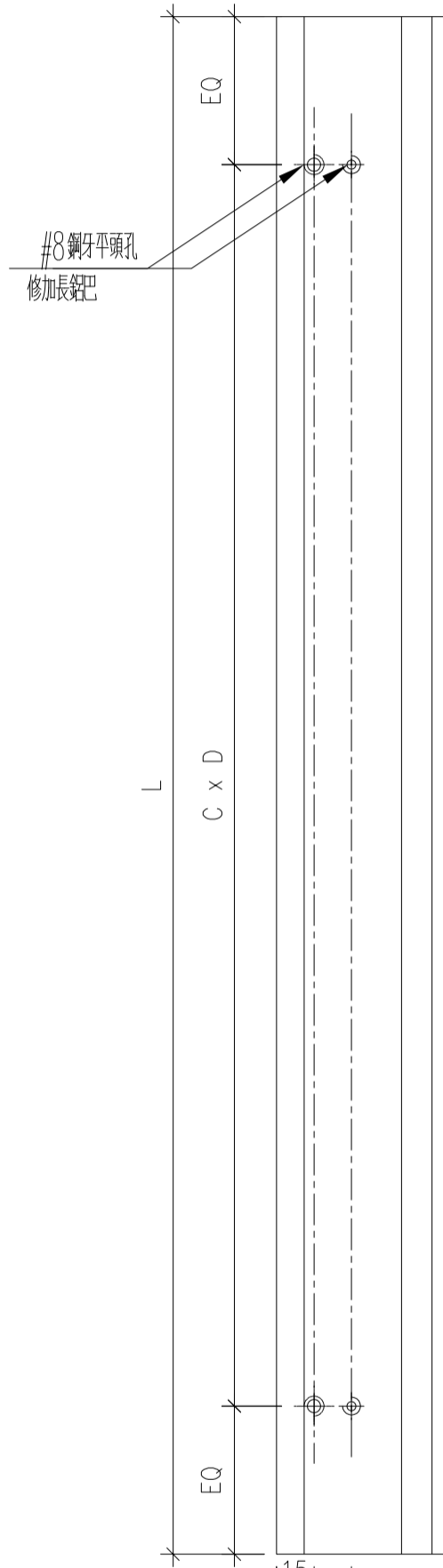
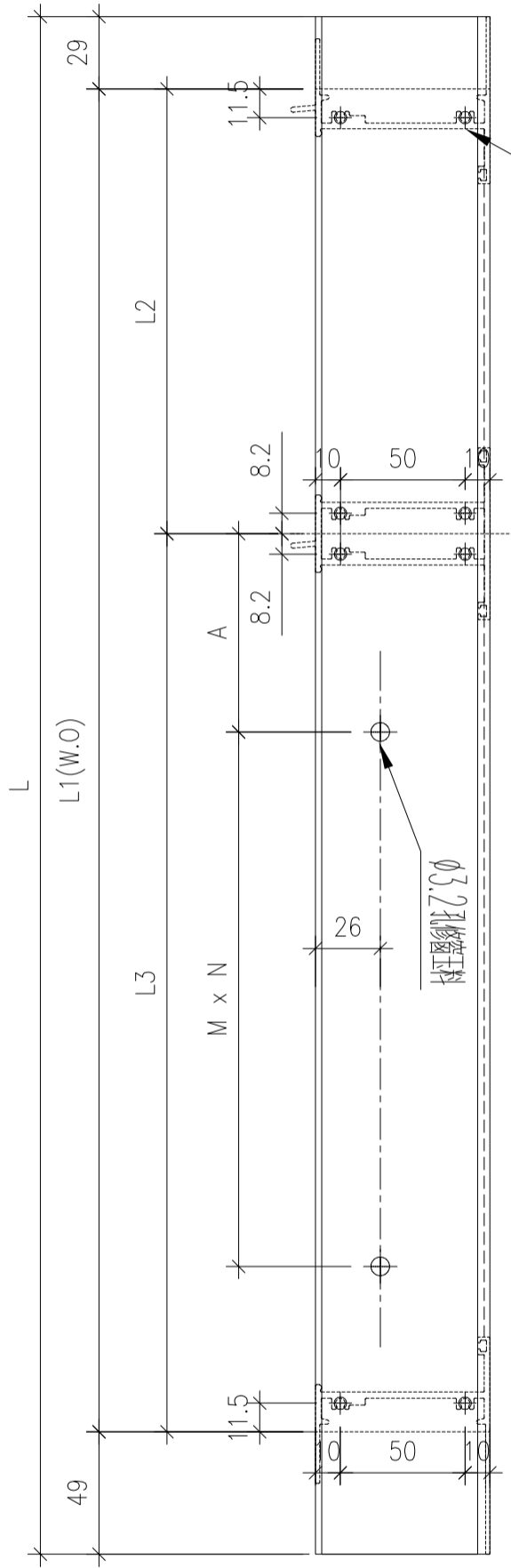
工程號

J853

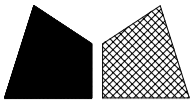
地盤

錦上路/延平道

頂



名稱	生框邊企(左)	制圖	DZL	2021.10.30	修改		
材料	X85948	復核	-	-	日期		
顏色	JMQ213457(古銅)	批准			圖號	J853-85948-L3	



美特鋁質 有限公司  
MIDI Aluminium Fabricator Ltd.

序號	物料編號	位置	數量	L	L1	L2	L3	M	N	A
1	85948-L2-01	W51AR/T5	1	1723	1645	275	1370	300	4	83.25
2	85948-L2-02	W07BL/T5	1	1573	1495	175	1320	300	3	208.25
3	85948-L2-03	W17L/T5	1	1573	1495	275	1220	300	3	158.25
4	85948-L2-04	W01R/T5	1	1573	1495	275	1220	300	3	158.25
		合計	4							

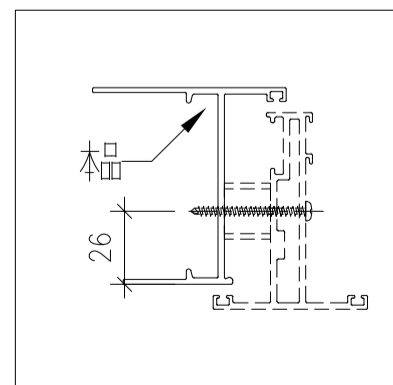
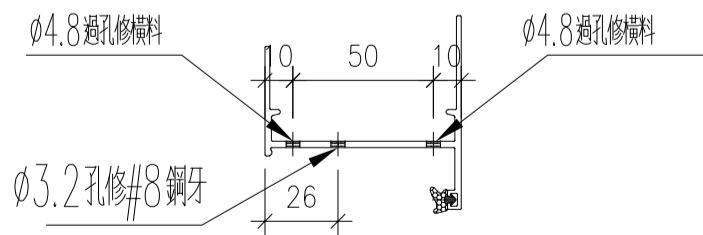
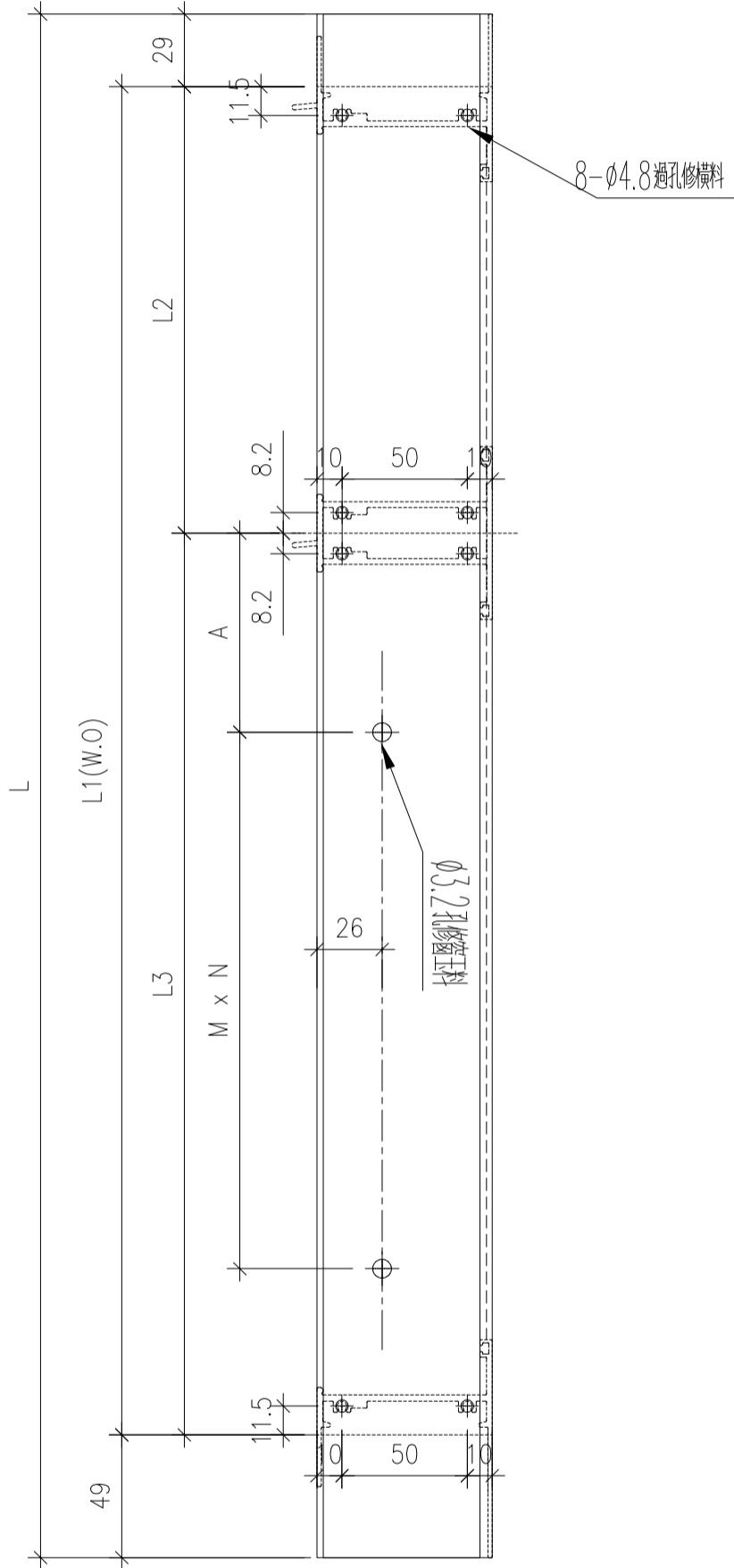
工程號

J853

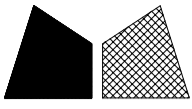
地盤

錦上路/延平道

頂



名稱	生框邊企(左)	制圖	DZL	2021.10.30	修改		
材料	X85948	復核	-	-	日期		
顏色	JMQ213457(古銅)	批准			圖號	J853-85948-L2	



序號	物料編號	位置	數量	L	L1	L2	L3	M	N	A	C	D	EQ
1	85948-L4-01	W03/T5	1	1573	1495	275	1220	300	3	158.25	300	5	36.5
2	85948-L4-02	W94L/T5	1	1723	1645	275	1370	300	4	83.25	300	5	111.5
3	85948-L4-03	W13/T5	1	1573	1495	275	1220	300	3	158.25	300	5	36.5
			合計	3									

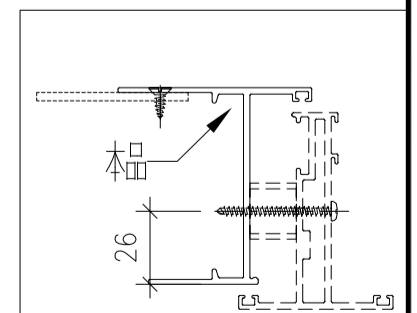
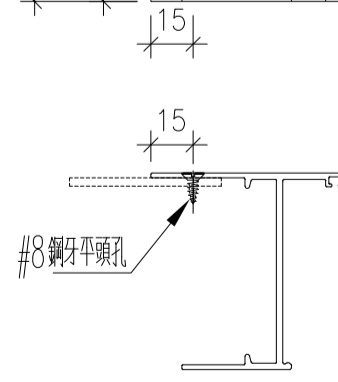
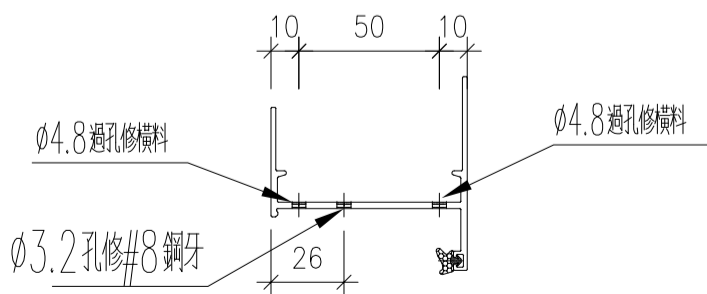
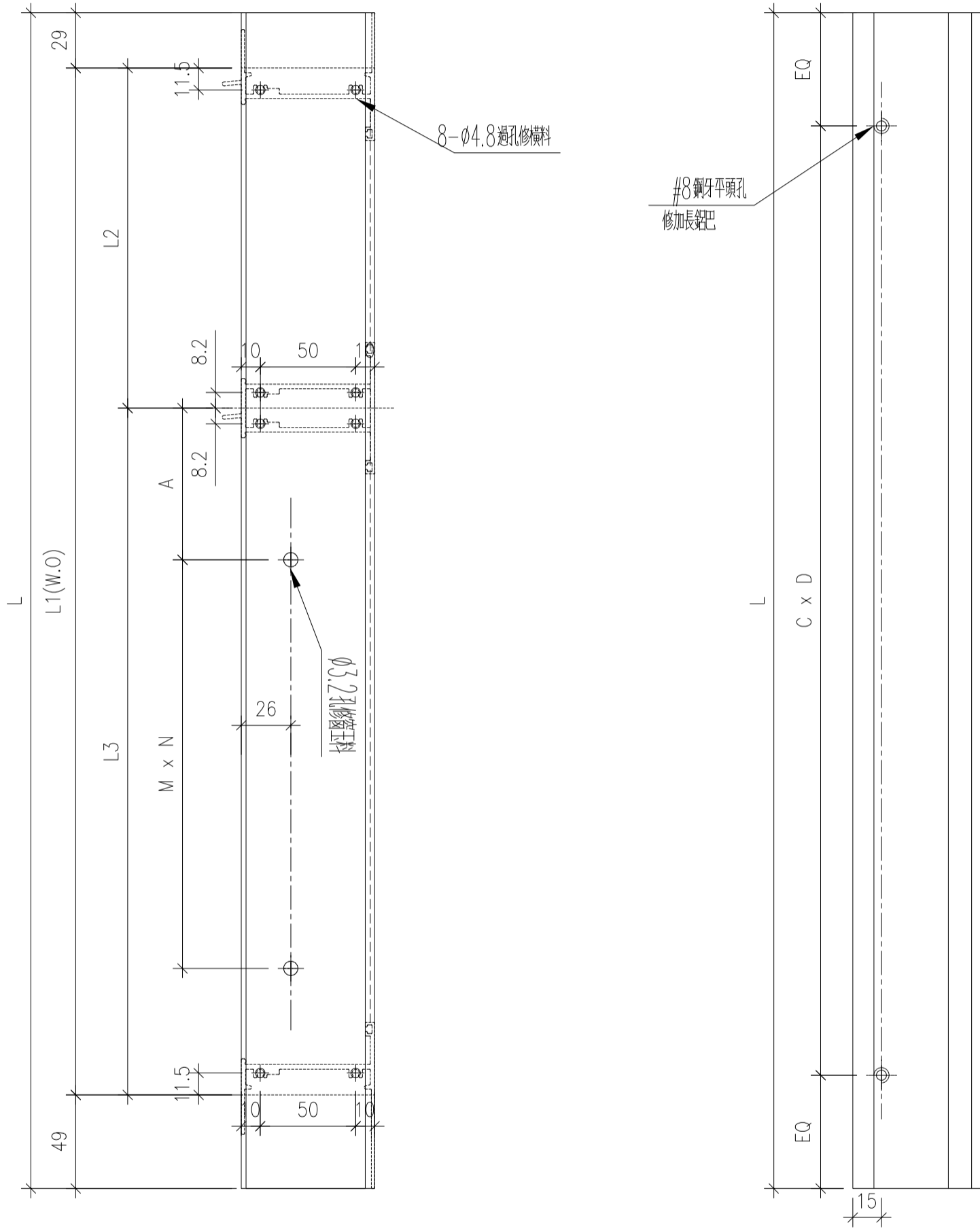
工程號

J853

地盤

錦上路/延平道

頂

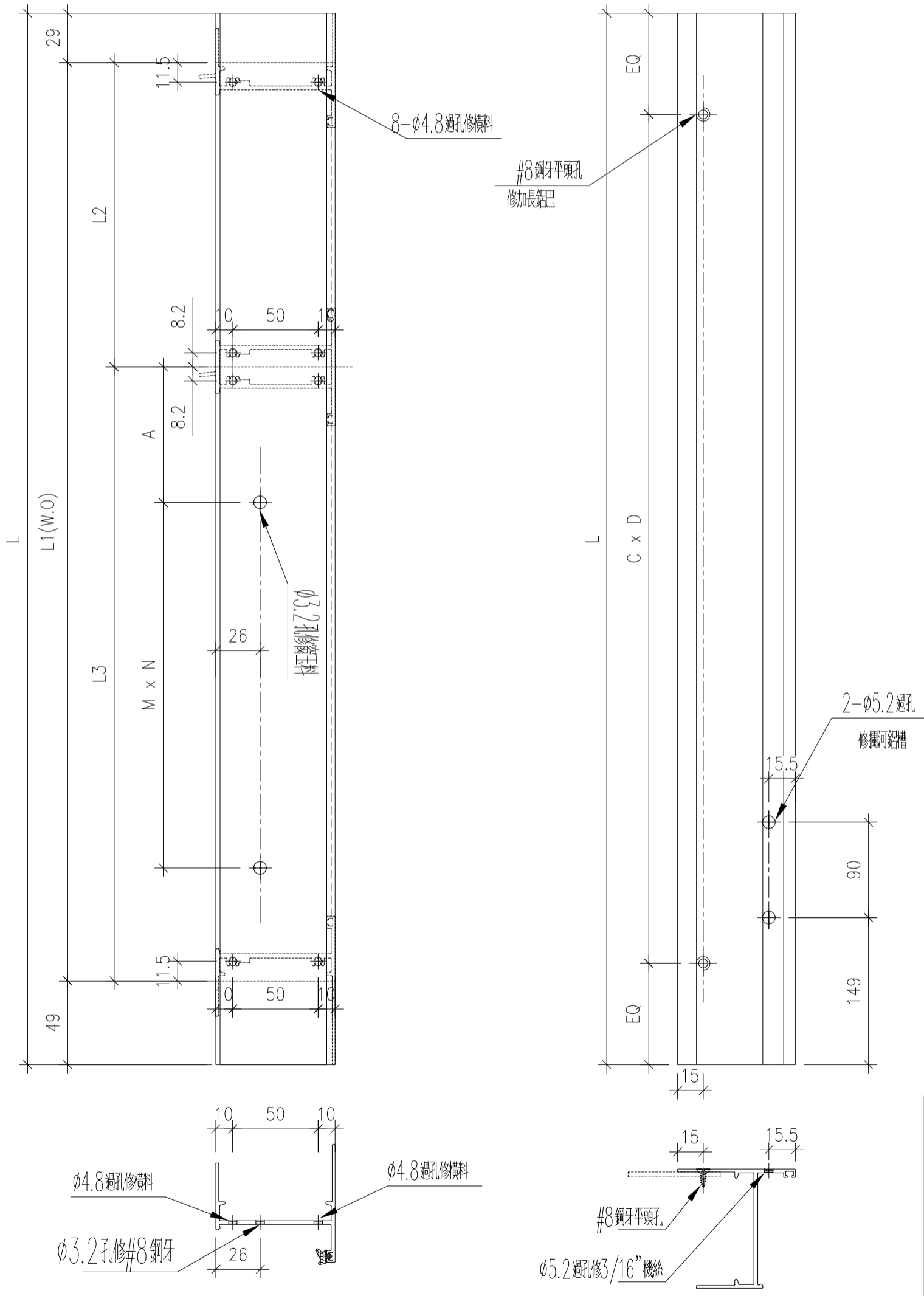


名稱	生框邊企(左)	制圖	DZL	2021.10.30	修改		
材料	X85948	復核	-	-	日期		
顏色	JMQ213457(古銅)	批准			圖號	J853-85948-L4	

序號	物料編號	位置	數量	L	L1	L2	L3	M	N	A	C	D	EQ
1	85948-L5-01	W04L/T5	1	1723	1645	275	1370	300	4	83.25	300	5	111.5
2	85948-L5-02	W05L/T5	1	1723	1645	275	1370	300	4	83.25	300	5	111.5
3	85948-L5-03	W55L/T5	1	1873	1795	275	1520	300	4	158.25	300	6	36.5
4	85948-L5-04	W15L/T5	1	1723	1645	275	1370	300	4	83.25	300	5	111.5
5	85948-L5-05	W54L/T5	1	1873	1795	275	1520	300	4	158.25	300	6	36.5
6	85948-L5-06	W69L/T5	1	1723	1645	275	1370	300	4	83.25	300	5	111.5
		合計	6										

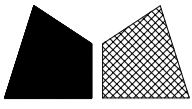
工程號 J853 地盤 錦上路/延平道

頂



名稱	生框邊企(左)	制圖	DZL	2021.10.30	修改		
材料	X85948	復核	-	-	日期		
顏色	JMQ213457(古銅)	批准			圖號	J853-85948-L5	



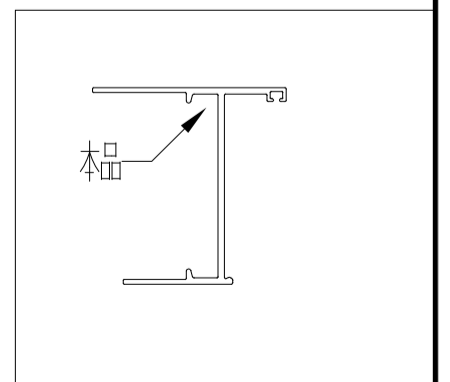
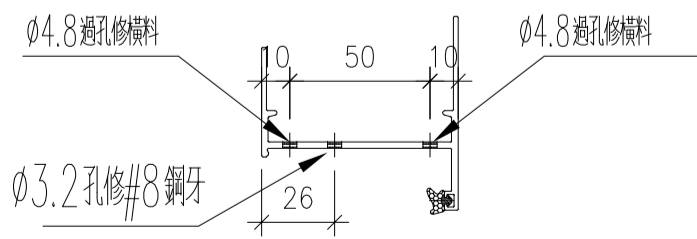
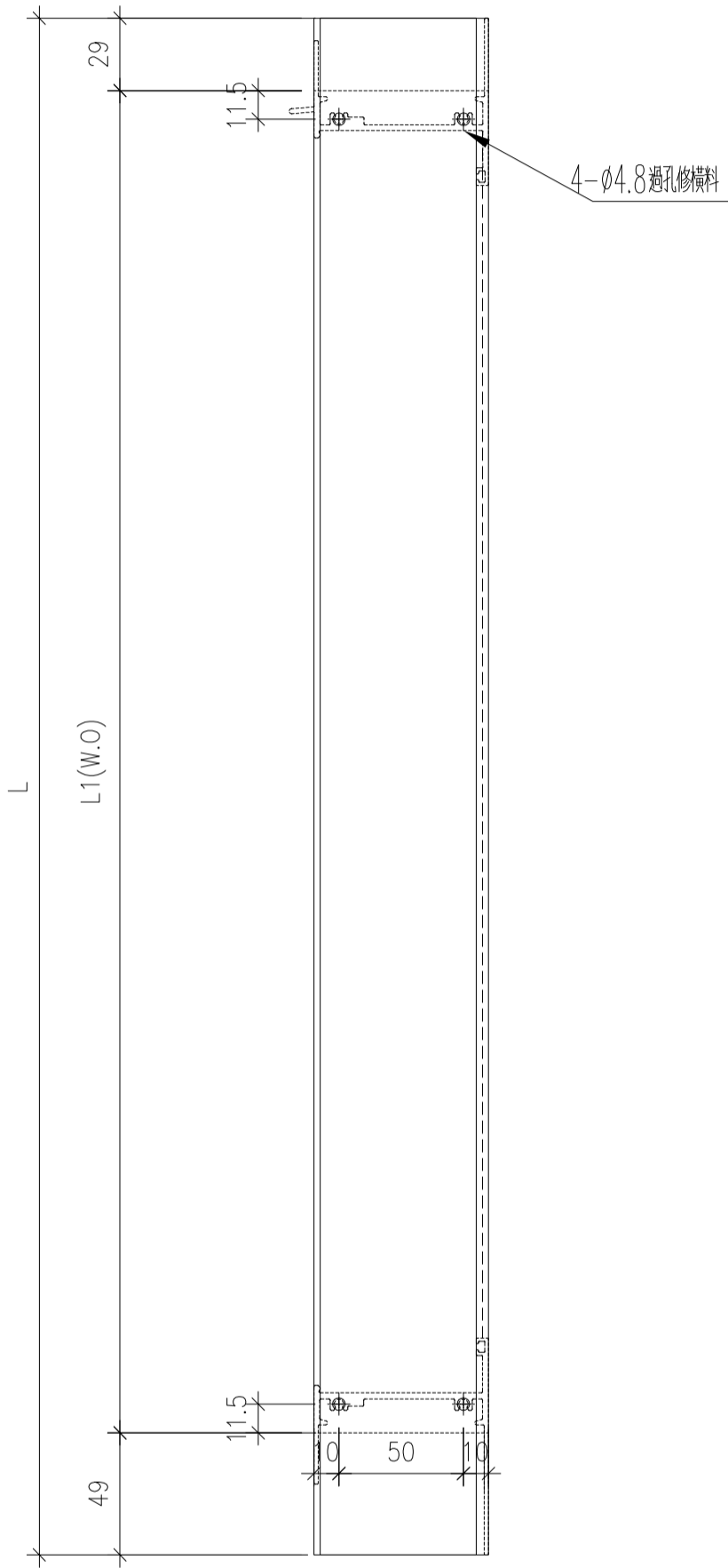


美特鋁質 有限公司  
MIDI Aluminium Fabricator Ltd.

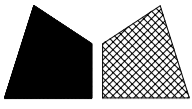
序號	物料編號	位置	數量	L	L1	M	N	EQ
1	85948-L6-01	L01/T5	1	323	245			
2	85948-L6-02	L02/T5	1	323	245			
3	85948-L6-03	L03/T5	1	323	245			
4	85948-L6-04	L08/T5	1	323	245			
		合計	4					

工程號 J853 地盤 錦上路/延平道

頂



名稱	生框邊企(左)	制圖	DZL	2021.10.30	修改			
材料	X85948	復核	-	-	日期			
顏色	JMQ213457(古銅)	批准			圖號	J853-85948-L6		



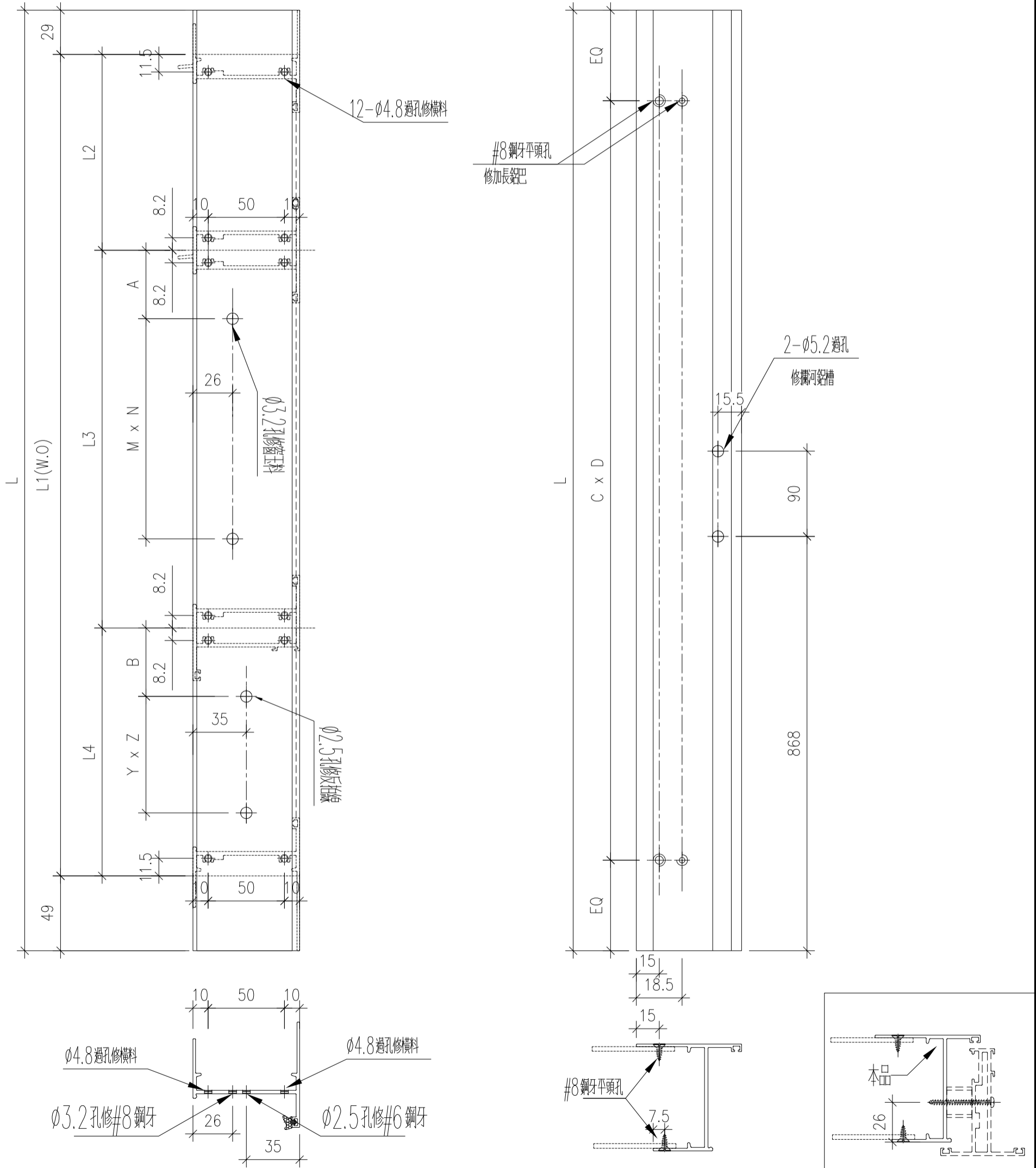
美特  
MIDI A

序號	物料編號	位置	數量	L	L1	L2	L3	L4	M	N	A	C	D	EQ	Y	Z	B
1	85948-L8-01	W11/T5	1	2413	2335	275	1345	715	300	4	72.5	300	7	156.5	300	2	55.5
2	85948-L8-02	W61/T5	1	2563	2485	275	1495	715	300	4	147.5	300	8	81.5	300	2	55.5
合計			2														

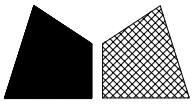
工程號

J853

頂



名稱	生框邊企(左)	制圖	DZL	2021.10.30	修改		
材料	X85948	復核	-	-	日期		
顏色	JMQ213457(古銅)	批准			圖號	J853-85948-L8	

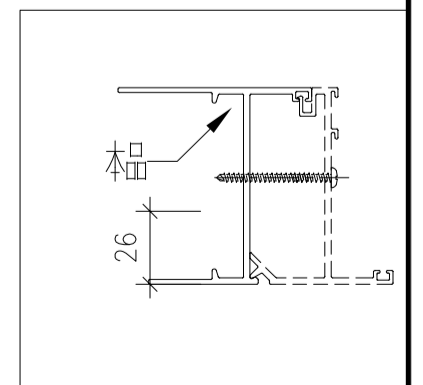
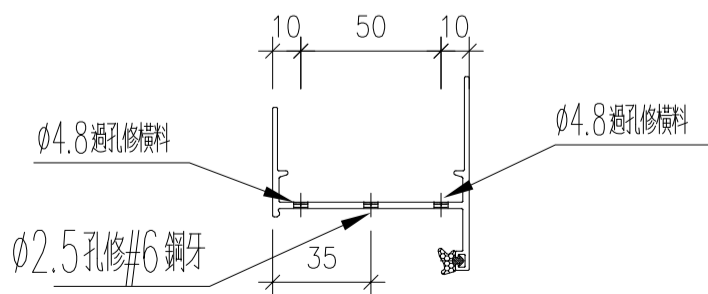
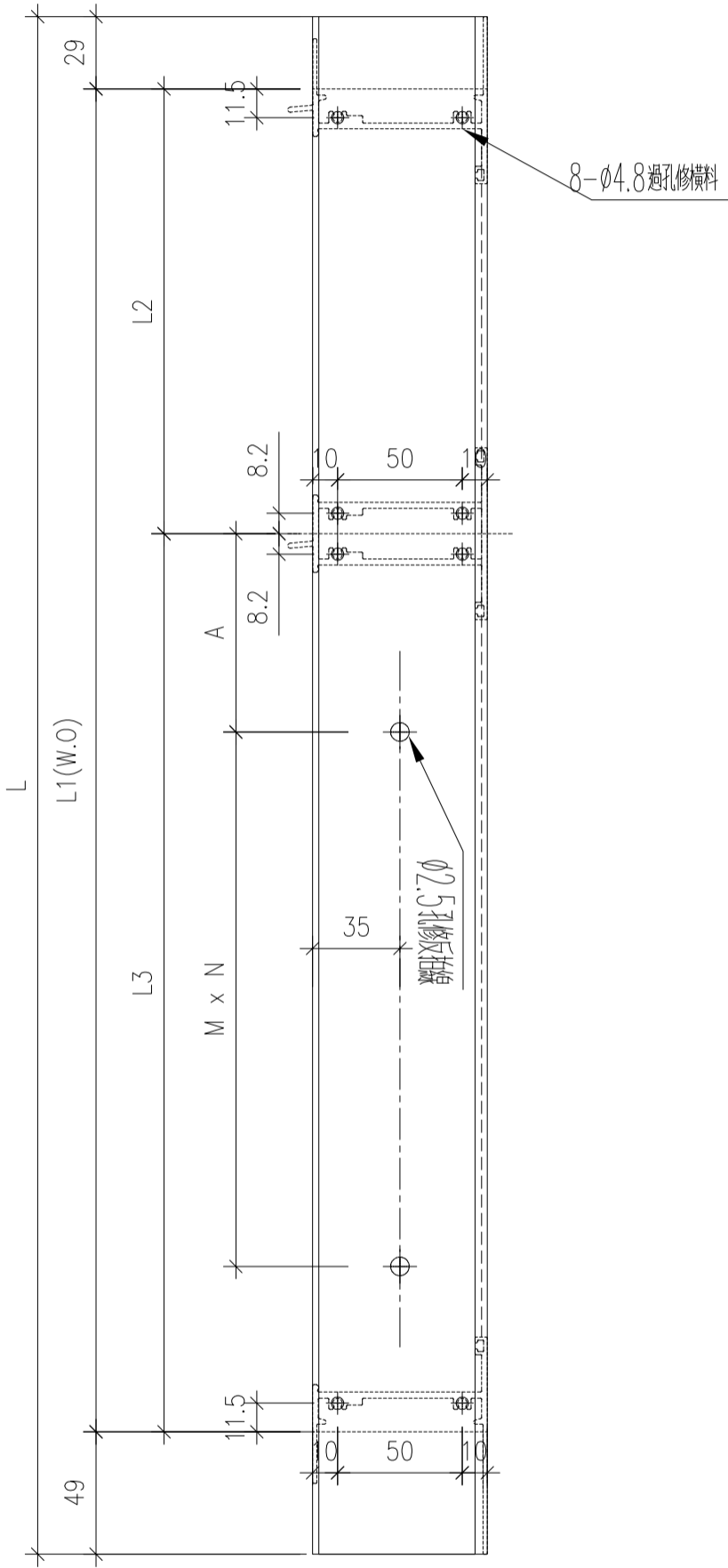


美特鋁質 有限公司  
MIDI Aluminium Fabricator Ltd.

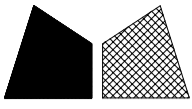
序號	物料編號	位置	數量	L	L1	L2	L3	M	N	A			
1	85948-L9-01	W12/T5	1	1573	1495	275	1320	300	4	58.25			
		合計	1										

工程號	J853	地盤	錦上路/延平道
-----	------	----	---------

頂



名稱	生框邊企(左)	制圖	DZL	2021.10.30	修改		
材料	X85948	復核	-	-	日期		
顏色	JMQ213457(古銅)	批准			圖號	J853-85948-L9	

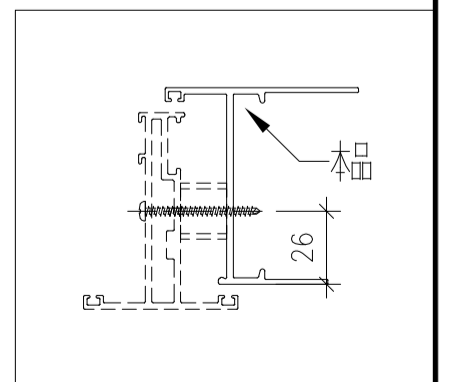
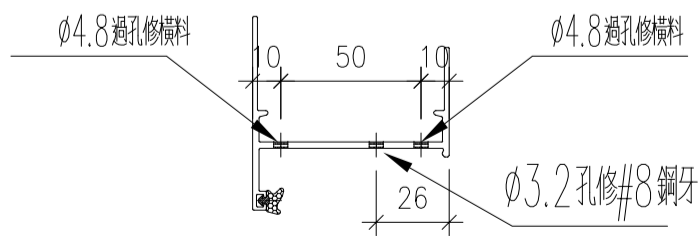
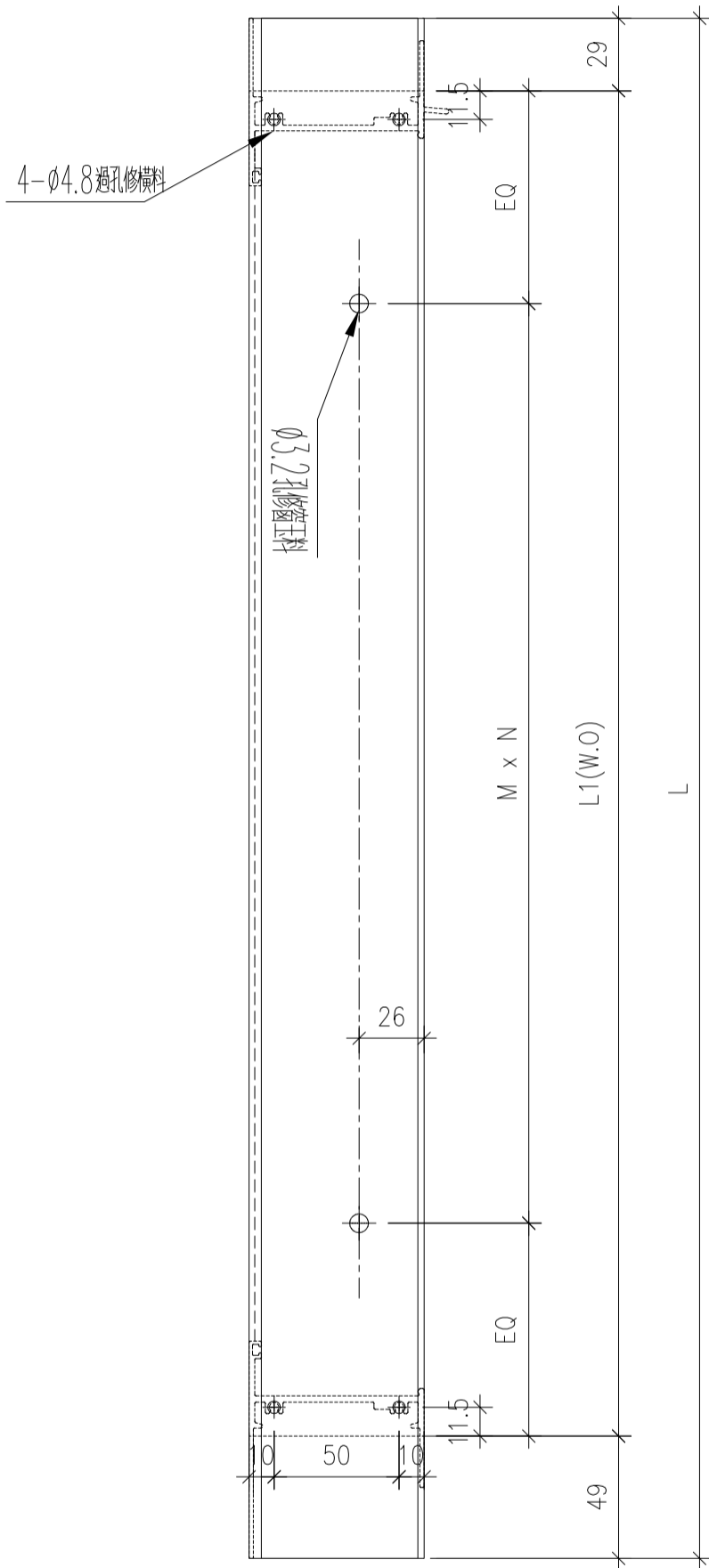


美特鋁質 有限公司  
MIDI Aluminium Fabricator Ltd.

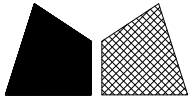
序號	物料編號	位置	數量	L	L1	M	N	EQ
1	85948-R1-01	W07L/T5	1	1323	1245	300	3	172.5
2	85948-R1-02	W57L/T5	1	1473	1395	300	4	97.5
		合計	2					

工程號	J853	地盤	錦上路/延平道
-----	------	----	---------

頂



名稱	生框邊企(右)	制圖	DZL	2021.10.30	修改		
材料	X85948	復核	-	-	日期		
顏色	JMQ213457(古銅)	批准			圖號	J853-85948-R1	



序號	物料編號	位置	數量	L	L1	L2	L3	M	N	A	C	D	EQ
1	85948-R3-01	W08/T5	1	1573	1495	275	1220	300	3	158.25	300	5	36.5
2	85948-R3-02	W09/T5	1	1573	1495	275	1220	300	3	158.25	300	5	36.5
3	85948-R3-03	W68/T5	1	1723	1645	275	1370	300	4	83.25	300	5	111.5
4													
		合計	3										

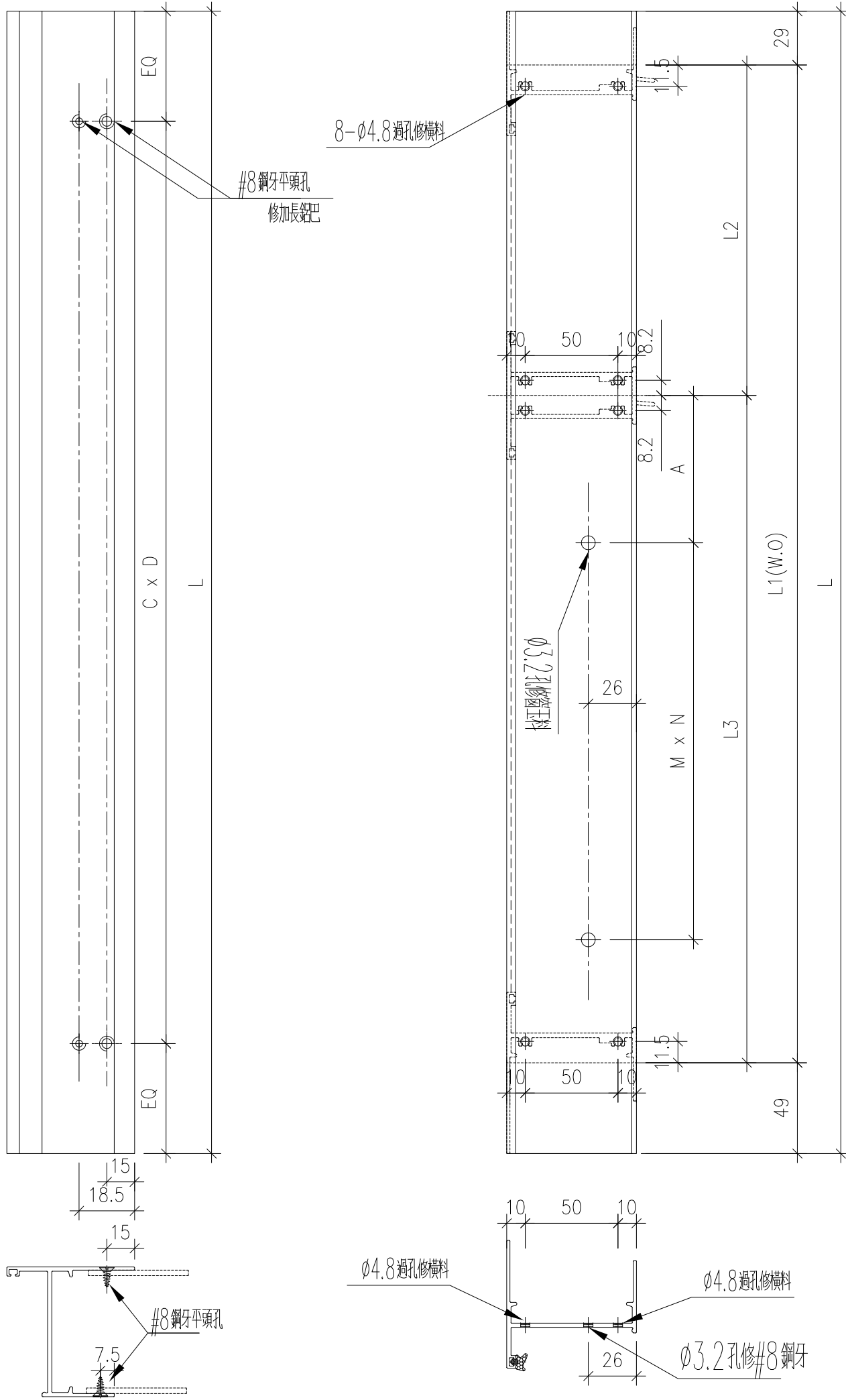
工程號

J853

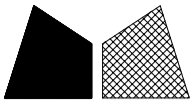
地盤

錦上路/延平道

頂



名稱	生框邊企(右)	制圖	DZL	2021.10.30	修改		
材料	X85948	復核	-	-	日期		
顏色	JMQ213457(古銅)	批准			圖號	J853-85948-R3	



美特鋁質 有限公司  
MIDI Aluminium Fabricator Ltd.

工程號

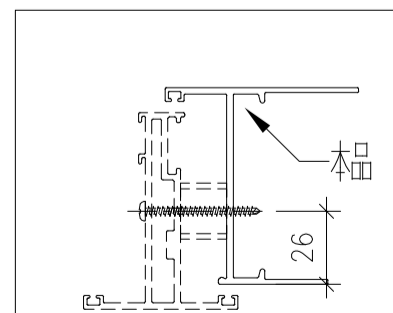
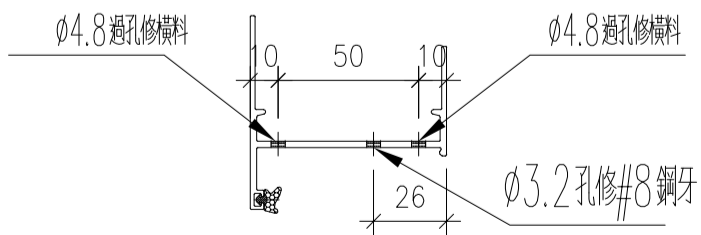
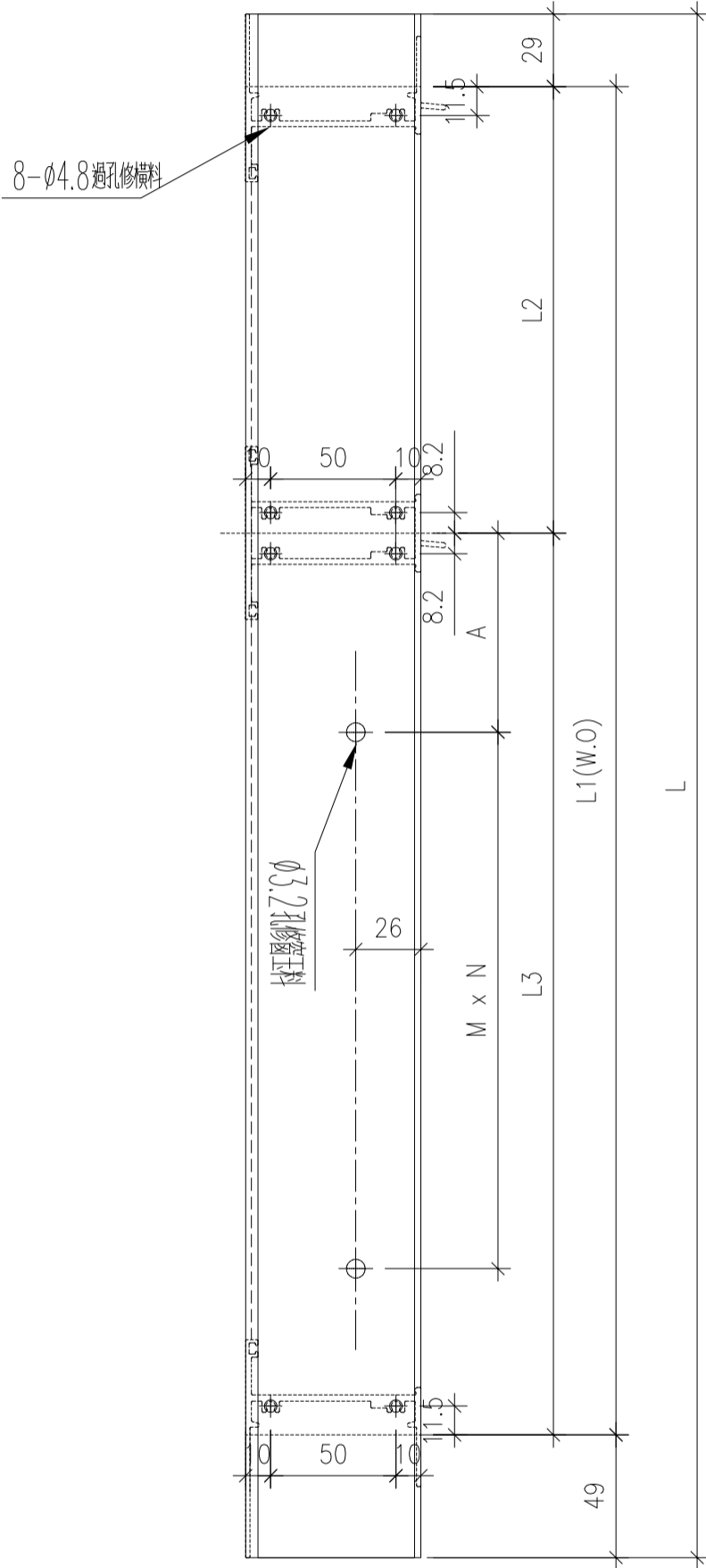
J853

地盤

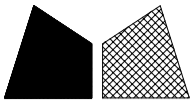
錦上路/延平道

序號	物料編號	位置	數量	L	L1	L2	L3	M	N	A
1	85948-R2-01	W51AR/T5	1	1723	1645	275	1370	300	4	83.25
2	85948-R2-02	W07BL/T5	1	1573	1495	175	1320	300	3	208.25
3	85948-R2-03	W17L/T5	1	1573	1495	275	1220	300	3	158.25
4	85948-R2-04	W01R/T5	1	1573	1495	275	1220	300	3	158.25
5	85948-R2-05	W12/T5	1	1573	1495	275	1220	300	3	158.25
		合計	5							

頂



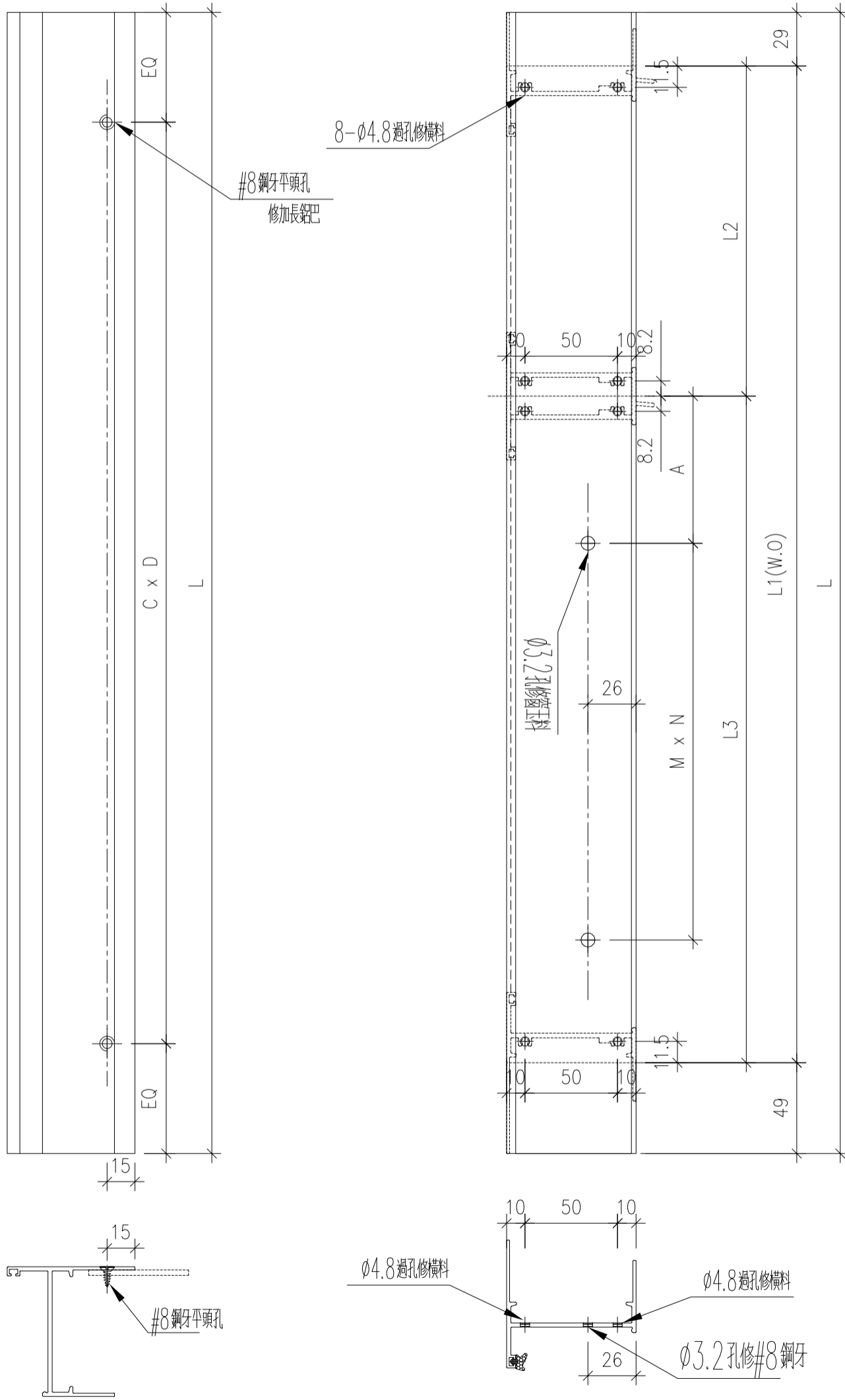
名稱	生框邊企(右)	制圖	DZL	2021.10.30	修改			
材料	X85948	復核	-	-	日期			
顏色	JMQ213457(古銅)	批准			圖號	J853-85948-R2		



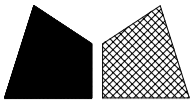
序號	物料編號	位置	數量	L	L1	L2	L3	M	N	A	C	D	EQ
1	85948-R4-01	W03/T5	1	1573	1495	275	1220	300	3	158.25	300	5	36.5
2	85948-R4-02	W94L/T5	1	1723	1645	275	1370	300	4	83.25	300	5	111.5
3	85948-R4-03	W13/T5	1	1573	1495	275	1220	300	3	158.25	300	5	36.5
		合計	3										

工程號 J853 地盤 錦上路/延平道

頂

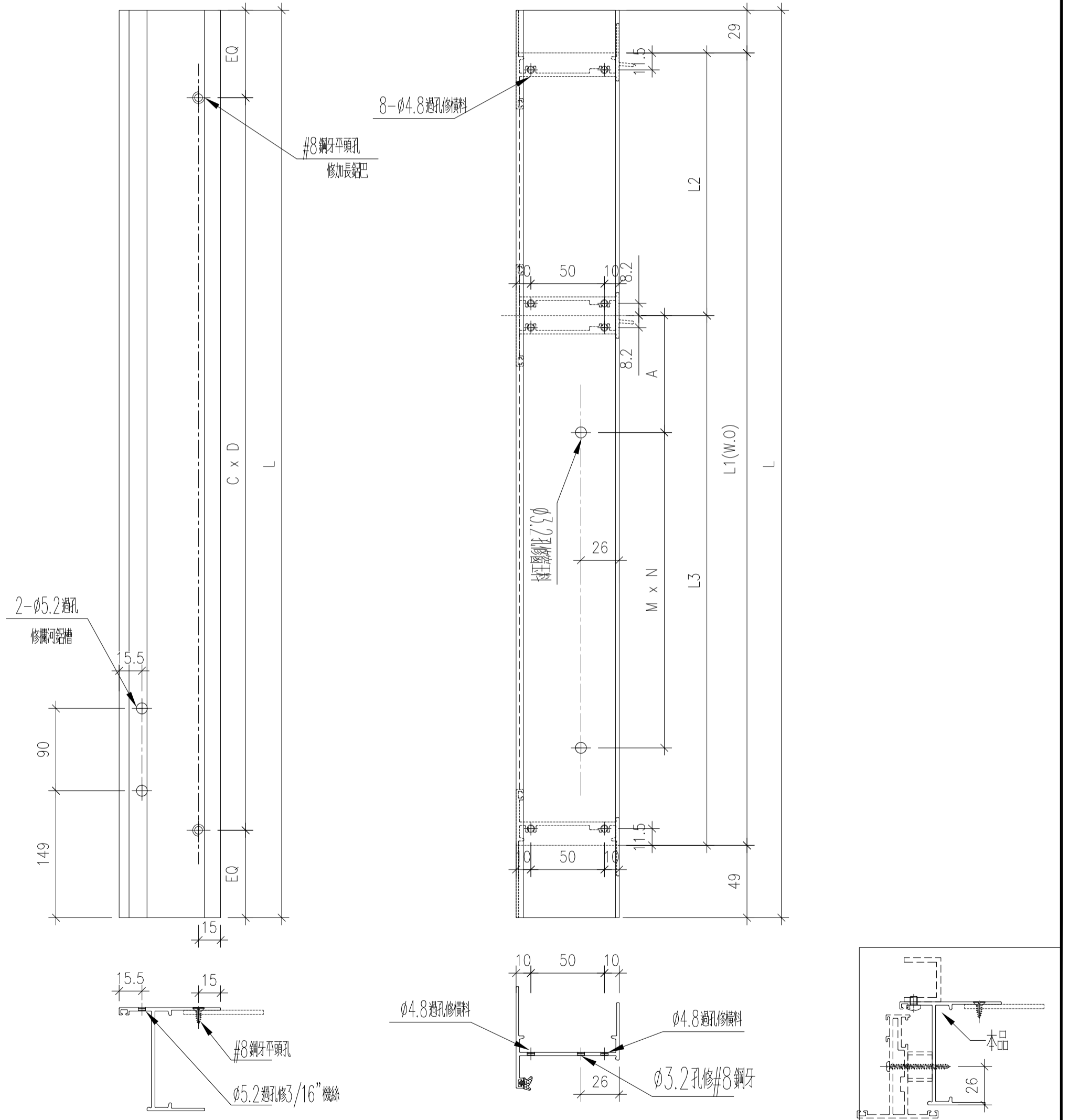


名稱	生框邊企(右)	制圖	DZL	2021.10.30	修改		
材料	X85948	復核	-	-	日期		
顏色	JMQ213457(古銅)	批准			圖號	J853-85948-R4	

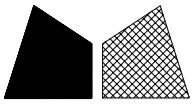


序號	物料編號	位置	數量	L	L1	L2	L3	M	N	A	C	D	EQ
1	85948-R5-01	W04L/T5	1	1723	1645	275	1370	300	4	83.25	300	5	111.5
2	85948-R5-02	W05L/T5	1	1723	1645	275	1370	300	4	83.25	300	5	111.5
3	85948-R5-03	W55L/T5	1	1873	1795	275	1520	300	4	158.25	300	6	36.5
4	85948-R5-04	W15L/T5	1	1723	1645	275	1370	300	4	83.25	300	5	111.5
5	85948-R5-05	W54L/T5	1	1873	1795	275	1520	300	4	158.25	300	6	36.5
6													
			合計	5									

頂



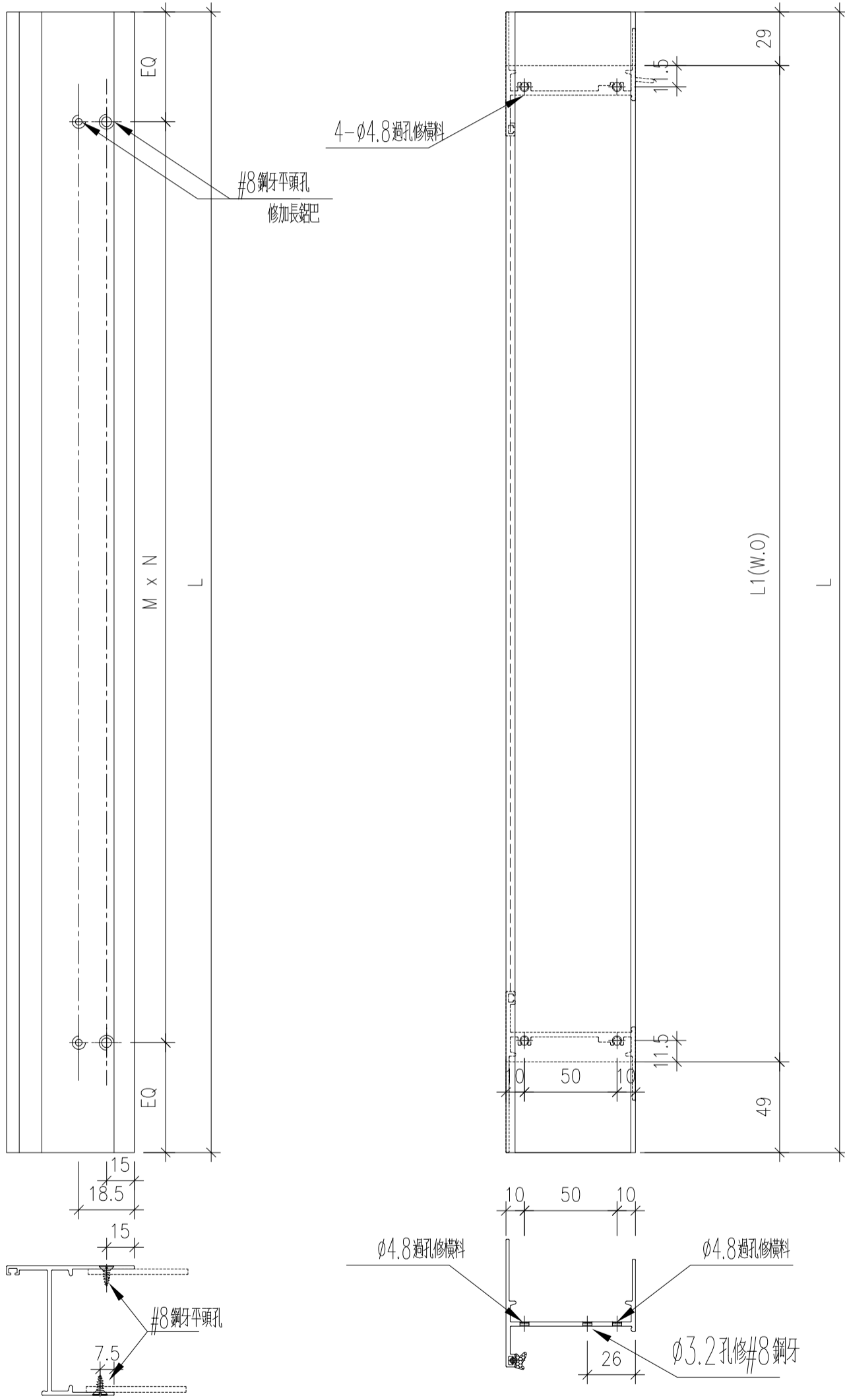
名稱	生框邊企(右)	制圖	DZL	2021.10.30	修改		
材料	X85948	復核	-	-	日期		
顏色	JMQ213457(古銅)	批准			圖號	J853-85948-R5	



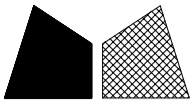
序號	物料編號	位置	數量	L	L1	M	N	EQ
1	85948-R7-01	L04/T5	1	323	245	250	1	36.5
		合計	1					

工程號	J853	地盤	錦上路/延平道
-----	------	----	---------

頂



名稱	生框邊企(右)	制圖	DZL	2021.10.30	修改		
材料	X85948	復核	-	-	日期		
顏色	JMQ213457(古銅)	批准			圖號	J853-85948-R7	

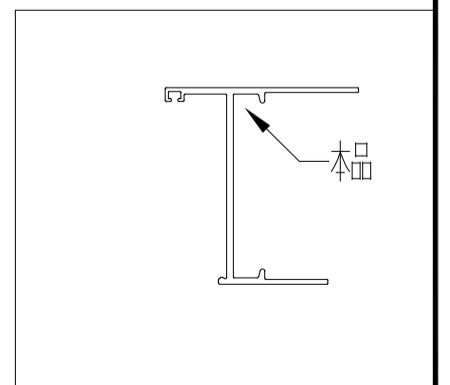
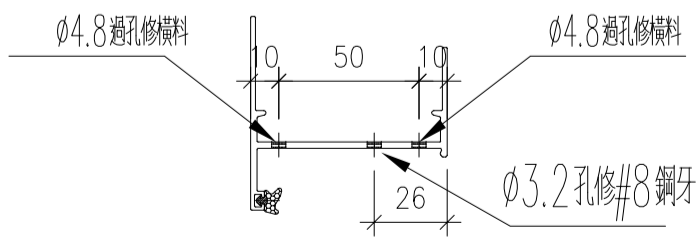
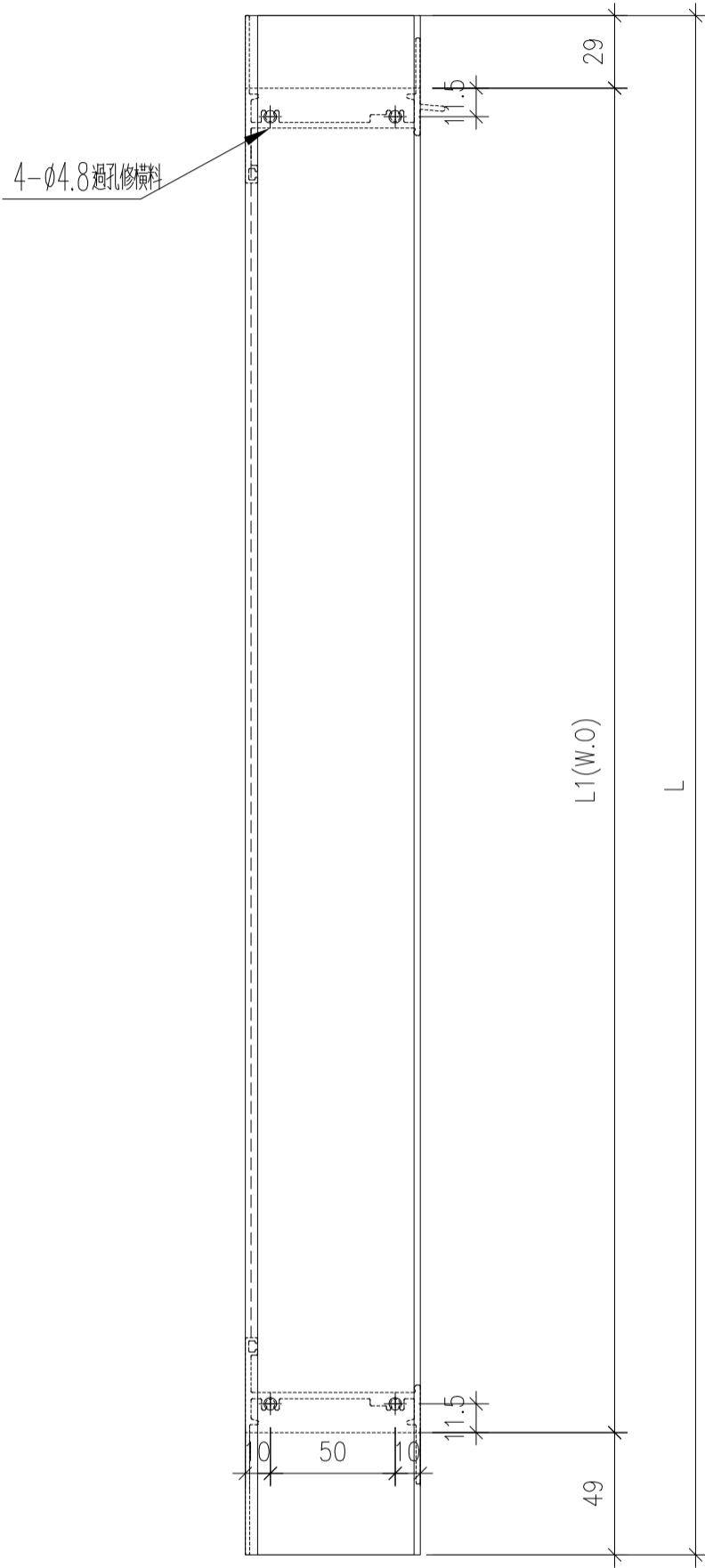


美特鋁質 有限公司  
MIDI Aluminium Fabricator Ltd.

序號	物料編號	位置	數量	L	L1	M	N	EQ
1	85948-R6-01	L01/T5	1	323	245			
2	85948-R6-02	L02/T5	1	323	245			
3	85948-R6-03	L03/T5	1	323	245			
4	85948-R6-04	L08/T5	1	323	245			
		合計	4					

工程號 J853 地盤 錦上路/延平道

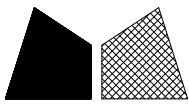
頂



名稱	生框邊企(右)	制圖	DZL	2021.10.30	修改			
材料	X85948	復核	-	-	日期			
顏色	JMQ213457(古銅)	批准			圖號	J853-85948-R6		







美特鋁質 有限公司  
MIDI Aluminium Fabricator Ltd.

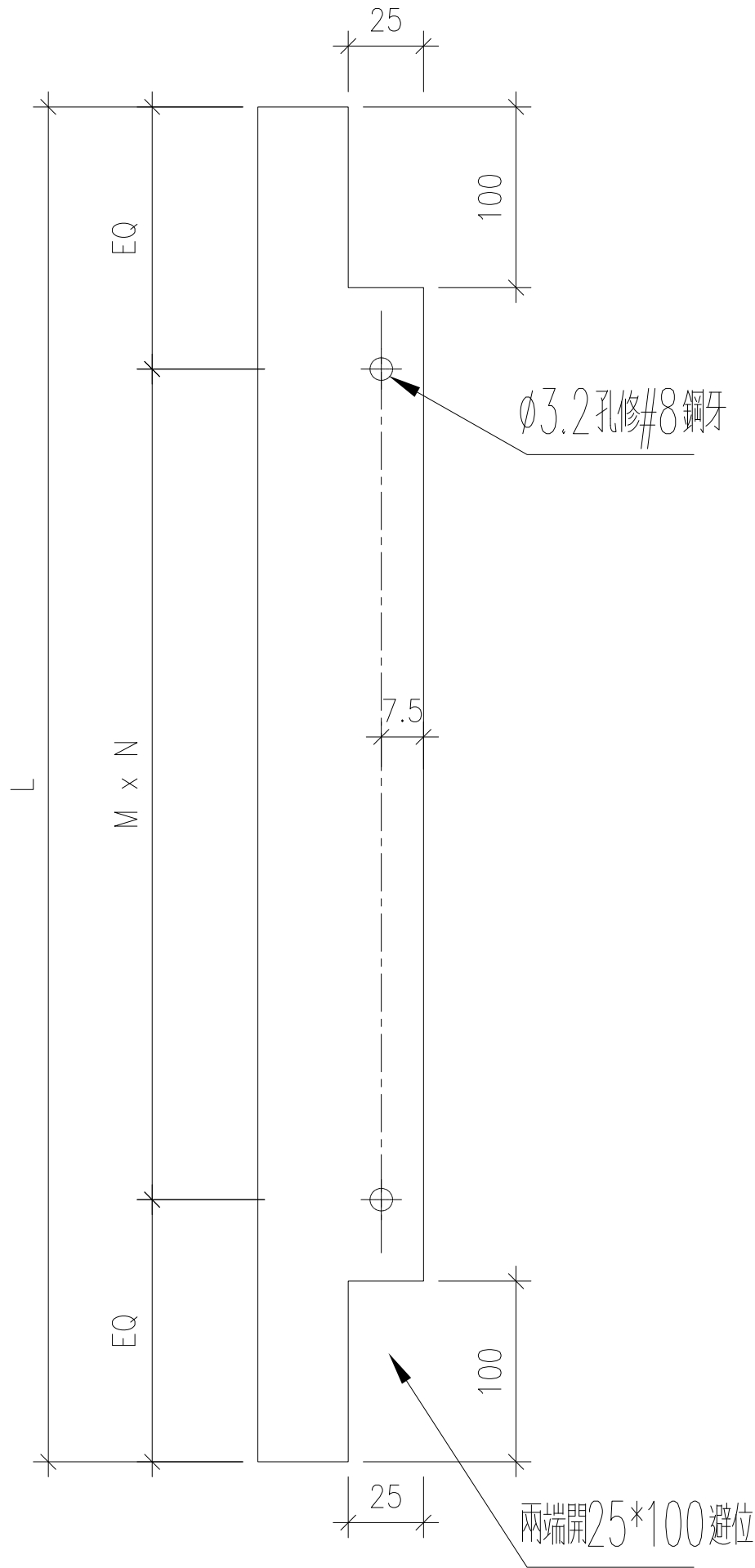
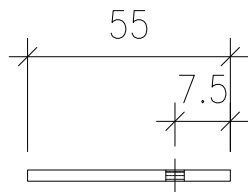
工程號

J853

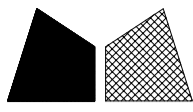
地盤

錦上路/延平道

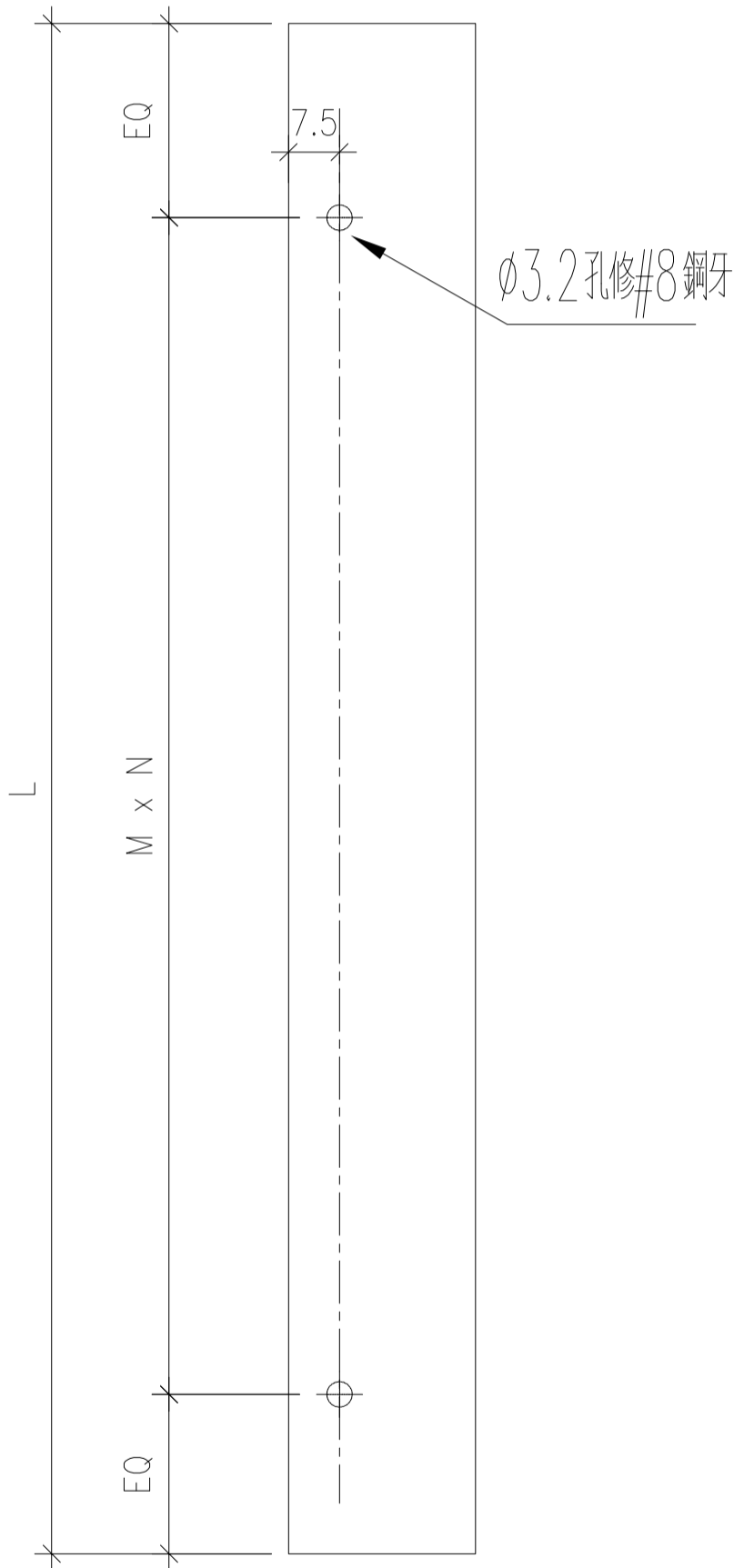
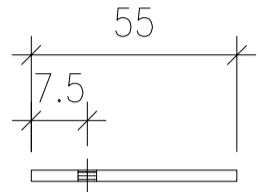
序號	物料編號	位置	數量	L	L1	M	N	EQ
1	5503B-1175	W08/T5	2	1175		300	3	137.5
2	5503B-1560	W09/T5	2	1560		300	4	180
3	5503B-725	W68L/T5	2	725		300	1	212.5
4	5503B-695	L04/T5	2	695		300	1	197.5
5	5503B-1550	W69/T5	2	1550		300	4	175
6	5503B-1400	W11/T5	2	1400		300	3	250
7	5503B-1400	W61/T5	2	1400		300	3	250
		合計	14					



名稱	橫向加長鋁巴	制圖	DZL	2021.10.30	修改		
材料	55*3鋁	復核	-	-	日期		
顏色	MILL	批准			圖號	J853-5503B	

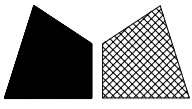


工程號	J853	地盤	錦上路/延平道
-----	------	----	---------



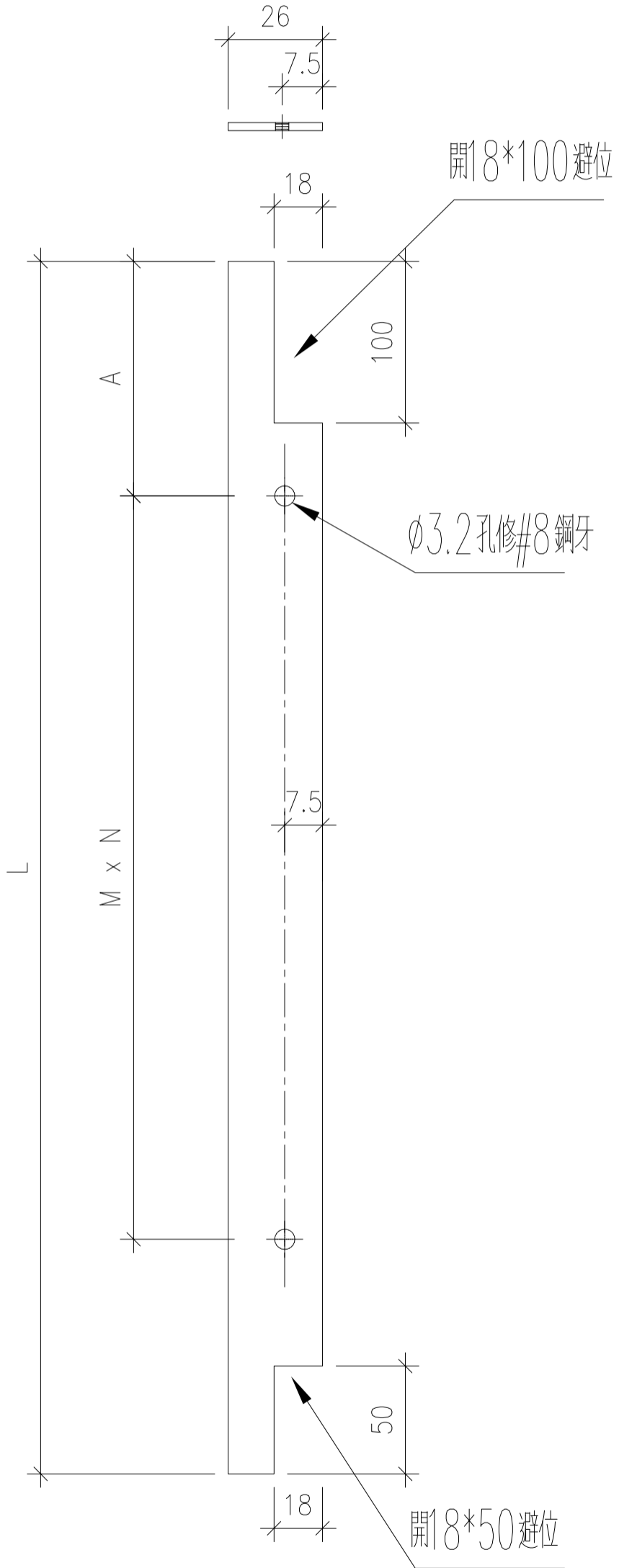
序號	物料編號	位置	數量	L	L1	M	N	EQ
1	5503A-1573	W03/T5	2	1573		300	5	36.5
2	5503A-1573	W08/T5	4	1573		300	5	36.5
3	5503A-1573	W09/T5	4	1573		300	5	36.5
4	5503A-1723	W04L/T5	2	1723		300	5	111.5
5	5503A-1723	W94L/T5	2	1723		300	5	111.5
6	5503A-1723	W05L/T5	2	1723		300	5	111.5
7	5503A-1723	W68L/T5	4	1723		300	5	111.5
8	5503A-1873	W55L/T5	2	1873		300	6	36.5
9	5503A-1723	W15L/T5	2	1723		300	5	111.5
10	5503A-1873	W54L/T5	2	1873		300	6	36.5
11	5503A-1573	W13/T5	2	1573		300	5	36.5
12	5503A-323	L04/T5	4	323		250	1	36.5
13	5503A-1723	W69L/T5	4	1723		300	5	111.5
14	5503A-2413	W11/T5	4	2413		300	7	156.5
15	5503A-2563	W61/T5	4	2563		300	8	81.5
合計			44					

名稱	企向加長鋁巴	制圖	DZL	2021.10.30	修改		
材料	55*3鋁	復核	-	-	日期		
顏色	MILL	批准			圖號	J853-5503A	

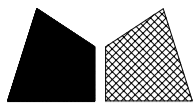


序號	物料編號	位置	數量	L	L1	M	N	A
1	2603B-827	W13/T5	1	827		300	2	142
2	2603B-1227	W13/T5	1	1227		300	3	192
		合計	2					

工程號	J853	地盤	錦上路/延平道
-----	------	----	---------

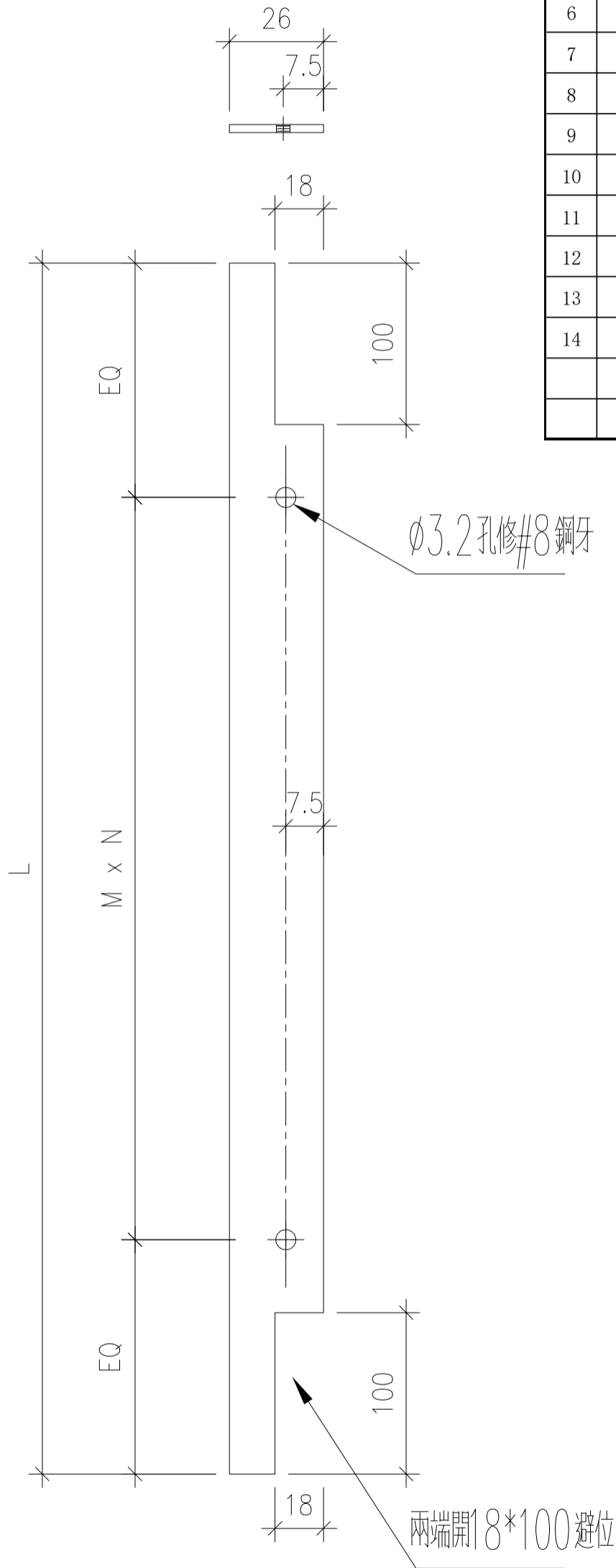


名稱	橫向加長鋁巴	制圖	DZL	2021.10.30	修改		
材料	26*3鋁	復核	-	-	日期		
顏色	MILL	批准			圖號	J853-2603B	



工程號	J853	地盤	錦上路/延平道
-----	------	----	---------

序號	物料編號	位置	數量	L	L1	M	N	EQ
1	2603A-1275	W03/T5	1	1275		300	3	187.5
2	2603A-1175	W08/T5	1	1175		300	3	137.5
3	2603A-1560	W09/T5	1	1560		300	4	180
4	2603A-625	W04L/T5	1	625		300	1	162.5
5	2603A-625	W94L/T5	1	625		300	1	162.5
6	2603A-725	W05L/T5	1	725		300	1	212.5
7	2603A-725	W68L/T5	1	725		300	1	212.5
8	2603A-725	W55L/T5	1	725		300	1	212.5
9	2603A-575	W15L/T5	1	575		300	1	137.5
10	2603A-625	W54L/T5	1	625		300	1	162.5
11	2603A-695	L04/T5	1	695		300	1	197.5
12	2603A-1550	W69/T5	1	1550		300	4	175
13	2603A-1400	W11/T5	1	1400		300	3	250
14	2603A-1400	W61/T5	1	1400		300	3	250
		合計	14					



名稱	橫向加長鋁巴	制圖	DZL	2021.10.30	修改		
材料	26*3鋁	復核	-	-	日期		
顏色	MILL	批准			圖號	J853-2603A	