



工程指示 / 要求簡箋(E.I.)

工程指示編號：EI/ 3983 /21 修改版次：
 工程編號：J853 工程名稱：延坪道住宅項目
 工程項目：VMU 玻璃 (投訴玻璃質量)
 收件人：Maggie Lor 發件人：Joe Chan 日期：3/11/2021

要求提供 / 確認 事項：

- () 初步鋁料 B.M. () 加工拆圖，然後生產
 () 正式鋁料 B.M. () 技術上資料 / 指示
 () 配件 B.M. () 樣辦或貨品說明書
 () 其他：_____

石=海控玻璃 尺寸表
 4項 請補圖
 題玻璃!

內容：

VMU 幕牆玻璃 (EI 3623)，其中一件 IGU 玻璃出現
 中空入水情況，需現場更換該件玻璃。
 請依附件資料，生產玻璃，送地盤。

請在 ASAP 前完成上列要求。

附有關圖紙 / 文件：

11 項

以上項目為：

- 原合約工程包 原合約工程加 / 減賬 新工程報價

原因：-

分發東莞各部門：

- () 生產技術總監 連附件 () 技術部 連附件 () 生產部 連附件 () 機械設計部 連附件
 () 採購部 連附件 () 生產統籌部 連附件
 () 質檢部 連附件 () 會計部 連附件 () 報關組 連附件 () 其他 _____ 連附件

分發香港各部門：


- () 行政部 連附件 () 會計部 連附件 () 統籌部 連附件 () 工程部地盤科文 連附件
 () 採購部 連附件 () QS 部 連附件 () 維修部 連附件 () 其他 _____ 連附件

傳遞編號：

發件人簽署：

項目經理簽署：

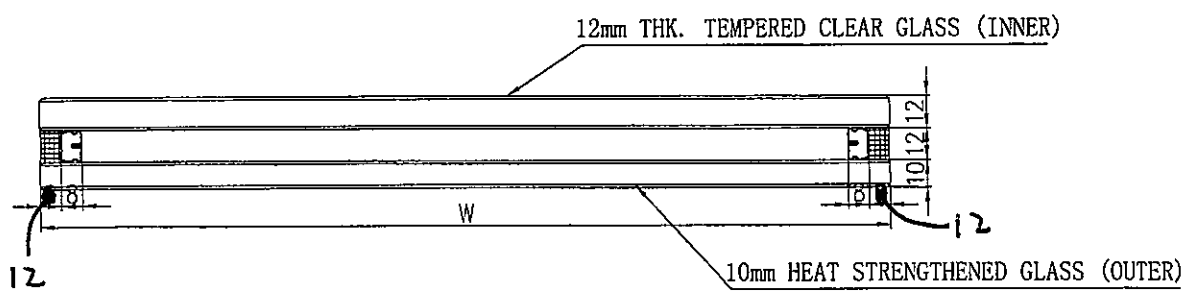
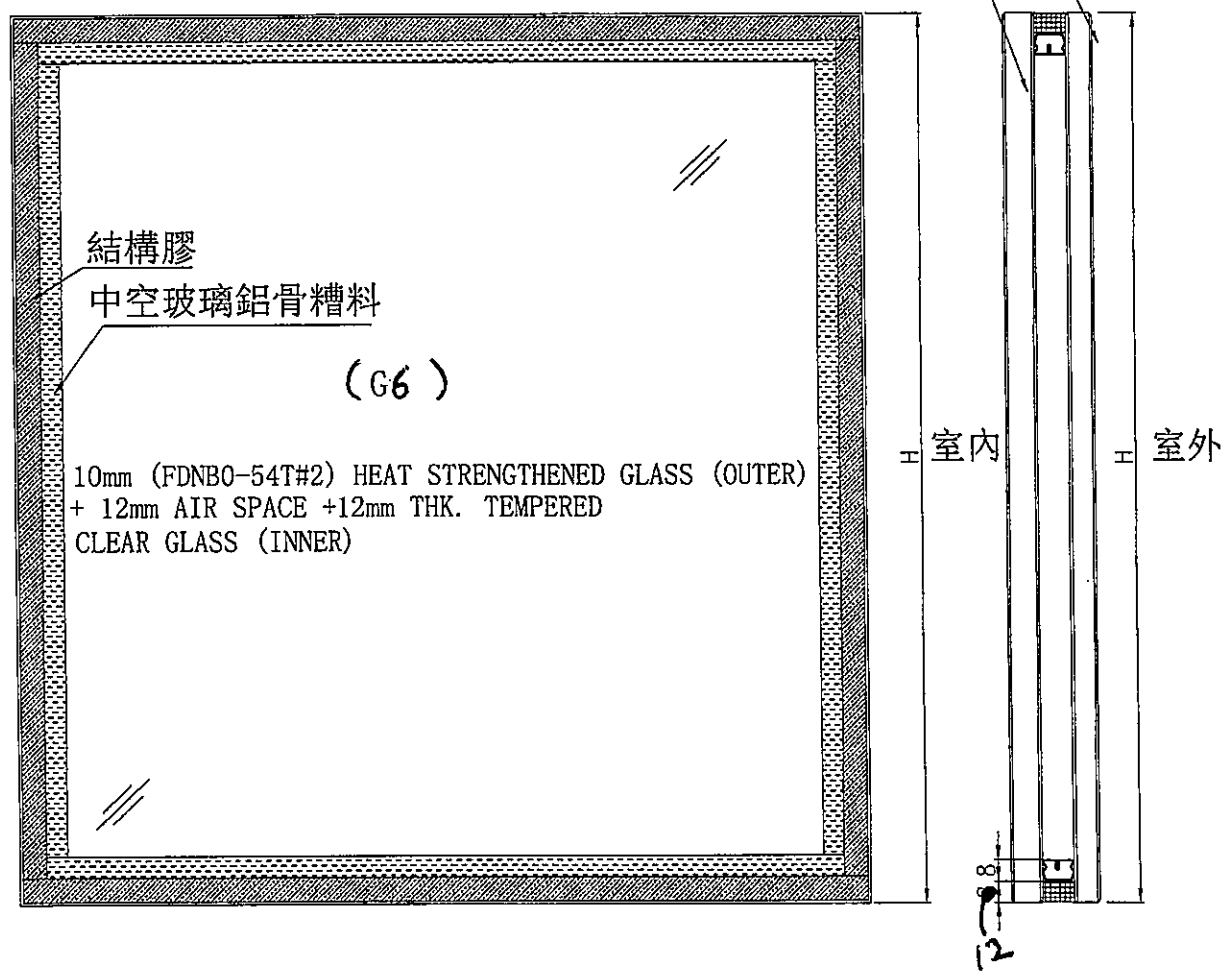
2

 美特鋁質有限公司 MIDI Aluminium Fabricator Ltd.				類別	物料號		
修改				制圖	AN.	2021/05/30	圖號
日期				復核	-	-	數量
				批准	-	-	位置
							J853-BK2 & 3
							-
							單元件用

(FDNB0-54T #2)

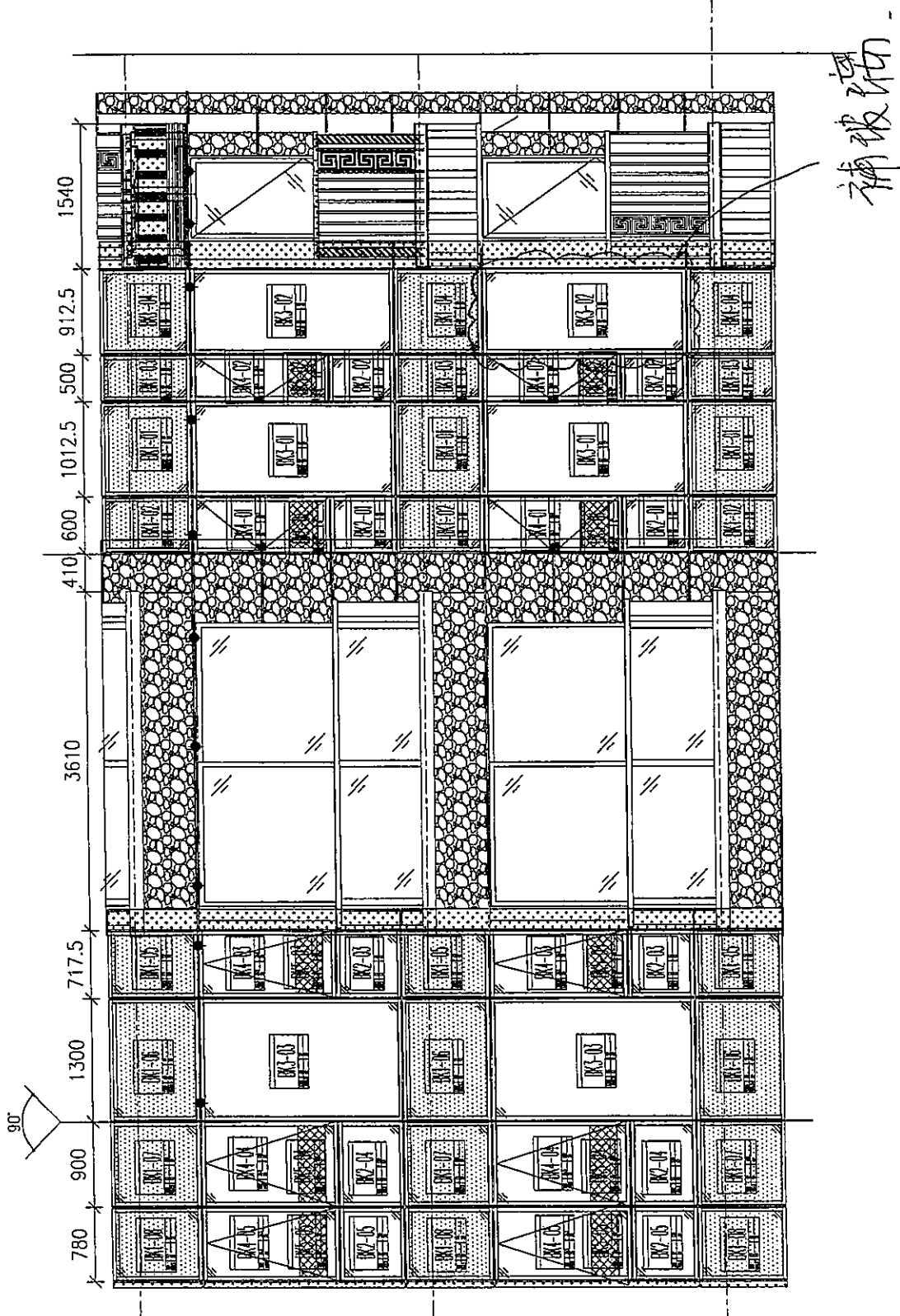
10mm HEAT STRENGTHENED GLASS (OUTER)

12mm THK. TEMPERED CLEAR GLASS (INNER)



工程號	J853	地盤	VMU	附件	
名稱	玻璃加工圖	採用			
材料	如圖	地盤			
顏色	-	工廠	✓		

 美特鋁質有限公司 MIDI Aluminium Fabricator Ltd.		類別		物料號		
修改		制圖	AN	2021/04/23	圖號	J853-VMU-B1
日期		復核	—	—	數量	
		批准	—	—	單件重量 (KG)	位置圖



工程號	J853	地盤	香港延坪道 VMU	附 件	—	—
名稱	玻璃布置圖	採用				
材料		地盤	✓			
顏色		工廠				