

工程指示 / 要求簡箋(E.I.)

工程指示編號：EI/ 3962 121 修改版次：
 工程編號 : J853 工程名稱 : 延坪道住宅項目
 工程項目 : 佛沙窗廠用配件 B.M.
 收件人 : 生統 發件人 : Joe Chan 日期 : 29/10/2021

□要求提供 / 確認 事項：

- | | | |
|------------------------------------|-------------------------------------|-------------------------------|
| <input type="checkbox"/> 初步鋁料 B.M. | <input type="checkbox"/> 加工拆圖，然後生產 | <input type="checkbox"/> 尺寸表 |
| <input type="checkbox"/> 正式鋁料 B.M. | <input type="checkbox"/> 技術上資料 / 指示 | <input type="checkbox"/> 報價 |
| <input type="checkbox"/> 配件 B.M. | <input type="checkbox"/> 樣辦或貨品說明書 | <input type="checkbox"/> 分判合約 |
| <input type="checkbox"/> 其他：_____ | | |

以此為準

內容：

請依附件資料，訂購配件回廠。

請在 30/11/2021 前完成上列要求。

附有關圖紙 / 文件：

什頂

以上項目為：

- 原合約工程包 原合約工程加 / 減賬 新工程報價

原因：-

分發東莞各部門：

- () 生產技術總監 連附件 () 技術部 連附件 () 生產部 連附件 () 機械設計部 連附件
 () 採購部 連附件 () 生產統籌部 連附件 梅
 () 質檢部 連附件 () 會計部 連附件 () 報關組 連附件 () 其他 _____ 連附件

分發香港各部門：

- () 行政部 連附件 () 會計部 連附件 () 統籌部 連附件 () 工程部地盤科文 連附件
 () 採購部 連附件 () QS 部 連附件 () 維修部 連附件 () 其他 _____ 連附件

傳遞編號：

HK1968/21

發件人簽署：

項目經理簽署：

廠用配件B.M.表

項目類別: 佛沙窗 (T1~T7,5F~26F)

批准:

日期:

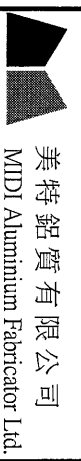
此BM依據施工圖來計算

BM編號: A/C Code:

①

序號	修改標示	配件圖號	物料編號	配件名稱	顏色	實用	後備	總數	單位	備注
1			東成2021-A10"	10"扇撐	不銹鋼#304	104	8	112	支	用于W=375mm的S.H窗位置(包括後裝窗數量)
2			東成2021-A12"	12"扇撐	不銹鋼#304	778	30	808	支	用于W=525mm的S.H窗位置(包括後裝窗數量)
3			東成2021-A14"	14"扇撐	不銹鋼#304	764	30	794	支	用于W=625mm的S.H窗位置(包括後裝窗數量)
4			東成2021-A16"	16"扇撐	不銹鋼#304	534	30	564	支	用于W=1475mm的左右S.H窗位置(包括後裝窗數量)
5			東成2021-A20"	20"扇撐	不銹鋼#304	154	16	170	支	用于T.H窗位置(包括後裝窗數量)
6			東成2031-G-10"	10"限位撐	不銹鋼#304	154	16	170	支	用于T.H窗位置(包括後裝窗數量)
7			東成2022-SH16" (左手款)	東成2022-SH16" (左手款)	不銹鋼#304	1460	73	1533	支	用於幕牆窗
8			東成2022-SH16" (右手款)	東成2022-SH16" (右手款)	不銹鋼#304	1460	73	1533	支	用於幕牆窗
9				3/16"x7/16"平頭機絲	A4-70	2334	152	2486	粒	用于玉扇撐安裝
10				3/16"x7/16"圓頭機絲	A4-70	7002	156	7158	粒	用于玉扇撐安裝
11				3/16"x5/8"圓頭機絲	A4-70	7002	156	7158	粒	用于框扇撐安裝
12			東成 2017-D2A	2017-D2A/多點鎖手柄 (左手)	EC-DG-33422-ZD1 (3 Coats)	450	20	470	套	用于SHR窗, 需配套安裝螺絲
13			東成 2017-D2A	2017-D2A/多點鎖手柄 (右手)	EC-DG-33422-ZD1 (3 Coats)	540	20	560	套	用于SHL及TH窗, 需配套安裝螺絲
14			東成 2035-B	2035-B/多點鎖鎖盒	EC-DG-33422-ZD1 (3 Coats)	990	20	1010	套	用于配套多點鎖手柄, 配套安裝螺絲
15			東成 201-08	201-08 (高12.5mm) /多點鎖夾巴	鋅合金	3100	50	3150	個	
16				3/16"x3/8"平頭機絲	A4-70	9300	100	9400	粒	用于多點鎖夾巴安裝
17			東成202-06	202-06 (高10mm)/多點鎖鎖點	不銹鋼#304	3100	50	3150	個	
18			東成202-18	202-018/多點鎖轉角器	鋅合金	120	10	130	套	用于TH窗, 需配套安裝螺絲

2

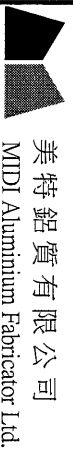


美特鋁質有限公司
MDDI Aluminum Fabricator Ltd.

工程號: J853	計算:	鄧助龍	日期:	2021.09.25	送呈:	
地盤名稱: 錦上路-延平路	核對:	吳水洪	日期:	2021.09.28	副本:	
項目類別: 佛沙窗 (T1~T7, 5F~26F)	批准:		日期:		此BM依據施工圖來計算	
BM編號:	A/C Code:					

序號	修改標示	配件圖號	物料編號	配件名稱	顏色	實用	後備	總數	單位	備註
19		J852訂造款 (圖號: HD-AW-01)		窗拈	黑色	1100	50	1150	個	SH窗安裝2個, TH窗安裝1個
20		窗拈安裝螺絲		#8x1/2"圓頭鋼牙	A4-70	2200	100	2300	粒	用于窗拈安裝
21		TC-903		扣碼	不銹鋼#304	3100	50	3150	個	SH窗安裝3個, TH窗安裝2個
22		J837訂造款 (圖號: 837-CWH-K1)		東成K1防風扣 (與TC-903配套)	不銹鋼#304	3100	50	3150	個	SH窗安裝3個, TH窗安裝2個
23				3/16"x3/8"圓頭機絲	A4-70	6200	200	6400	粒	用于扣碼安裝
24				生窗位置膠條	黑色	8000	300	8300	米	用于生窗框/生窗玉
25				#9x1"圓頭鋼牙	A4-70	15200	300	15500	粒	用于鋁框橫料組裝
26				#9x1"平頭鋼牙	A4-70	13100	300	13400	粒	用于百頁片安裝
27				#9x1.5"平頭鋼牙	A4-70	2400	100	2500	粒	用于中企柱安裝
28				#6x1.5"圓頭鋼牙	A4-70	1900	100	2000	粒	用于反拍線安裝
29				#6x5/16"圓頭鋼牙	A4-70	1900	100	2000	粒	用于反拍線擋膠角安裝
30				3/16"x5/16"圓頭機絲	A4-70	1000	50	1050	粒	用于攔河鋁槽安裝
31				3/16"x5/16"平頭機絲	A4-70	1000	50	1050	粒	用于攔河托碼安裝
32				#8x1/2"圓頭鋼牙	A4-70	4000	100	4100	粒	用于百頁滴水線安裝
33				#8x1/2"平頭鋼牙	A4-70	13800	200	14000	粒	用于雲石位加長鋁巴的安裝
34				3/16"x1-1/18平頭機絲	A4-70	300	50	350	粒	用于夾企安裝
35				3/16"x1/2平頭機絲	A4-70	300	50	350	粒	用于TH窗扇撐墊巴安裝
36				4"保護膠紙	白色			1200	卷	23M卷

3



美特鋁質有限公司
MIDI Aluminium Fabricator Ltd.

工程號: J853
地盤名稱: 錦上路-延平路

計算: 鄧助龍
核對: 吳水洪

日期: 2021.09.25
日期: 2021.09.28

送呈:
副本:

廠用配件B.M.表

項目類別: 佛沙窗 (T1-T7, 5F~26F)

批准:

日期:

此BM依據施工圖來計算

BM編號:

A/C Code:

序號	修改標示	配件圖號	物料編號	配件名稱	顏色	實用	後備	總數	單位	備注
37				3"保護膠紙	白色			1200	卷	23M/卷
38				2"保護膠紙	白色			1000	卷	23M/卷
39				1"保護膠紙	白色			1000	卷	23M/卷
40				道康寧防水膠	Bronze	150	5	155	支	300mm/支, 用于擋膠角及夾通位
41				道康寧防水膠	Bronze	460	40	500	支	300mm/支, 用于鋁框橫樑企防水位置, 0.4支/幅窗
42				泡泡膠紙	白色	30		30	卷	1Mx100M卷, 用于鋁窗防護包裝
43				2"透明膠紙	透明	100		100	卷	45M/卷, 用于泡泡膠紙的包裝
44				1"透明膠紙	透明	100		100	卷	45M/卷, 用于泡泡膠紙的包裝
45				3/16"x5/8"圓頭機絲	A4-70	616	28	644	粒	用于限位撐安裝
46			J853-PW-01	佛沙窗磨耳	熱浸鋅	14800	200	15000	隻	
47				3/16" x 3/8" 圓頭機絲	A4-70	6000	100	6100	粒	用於837-CWH-X1扣碼安裝
48				3/16" x 4/8" 平頭機絲	A4-70	12500	200	12700	粒	用於百頁背板安裝
49				3/16" x 6/8" 平頭機絲	A4-70	4500	100	4600	粒	用於百頁玉人鋁框安裝
50										
								合計:		127035



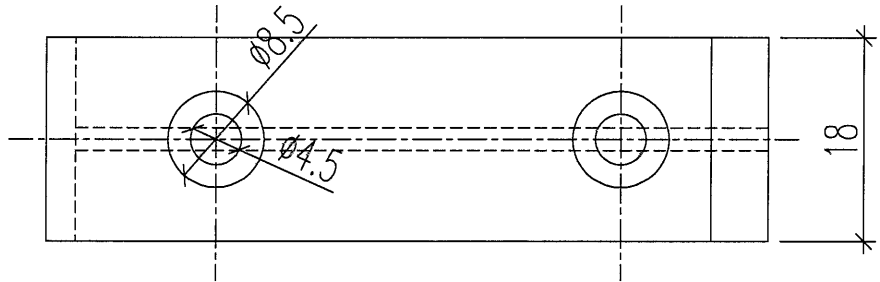
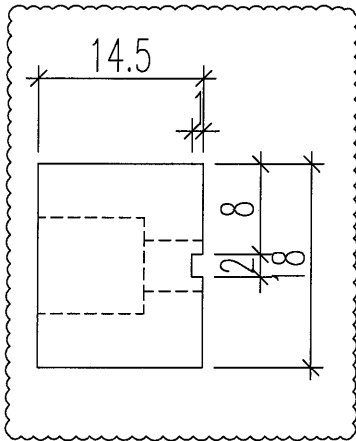
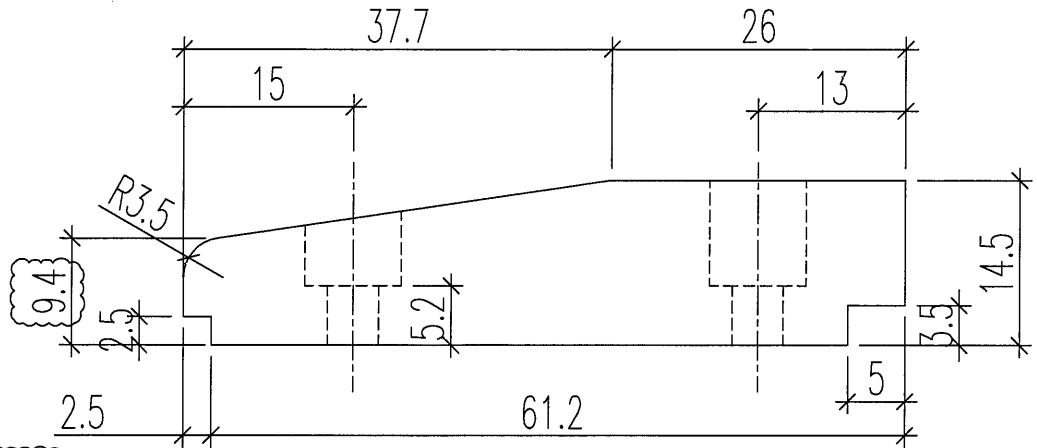
美特鋁質 有限公司
MIDI Aluminium Fabricator Ltd.

工程號

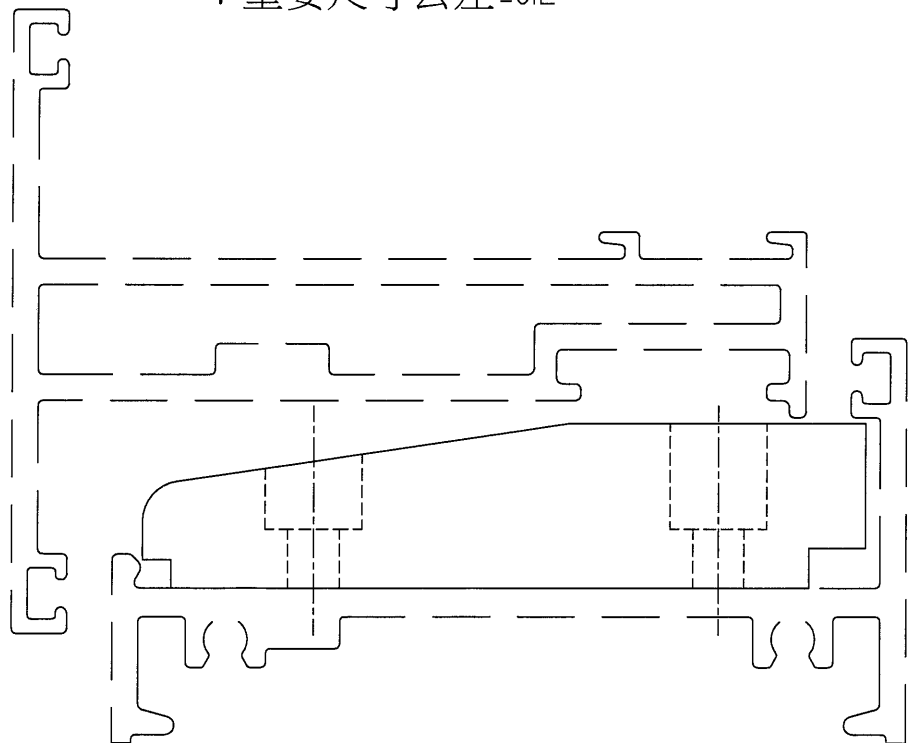
J-853

地盤

延坪道



*重要尺寸公差 ± 0.2

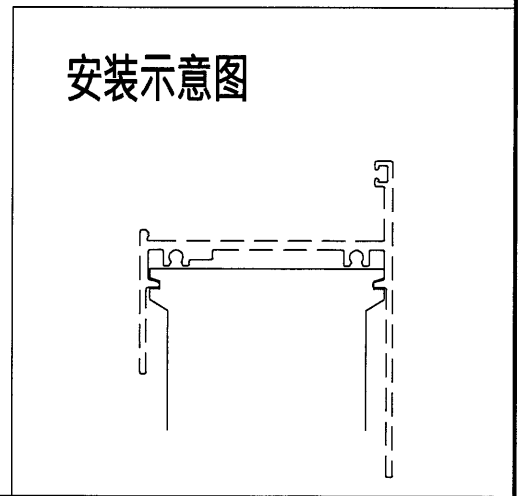
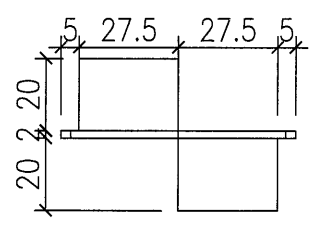
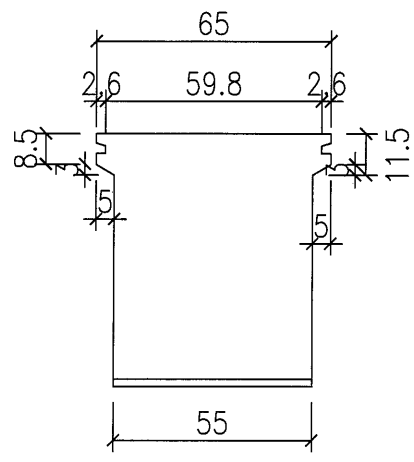
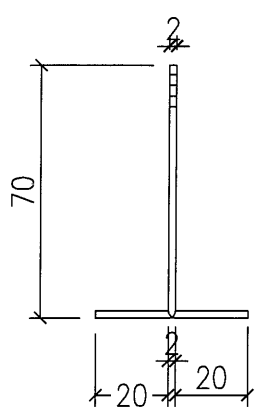


名稱	窗沾加工圖	制圖	Ivan	2020.04.29	修改	A	B
材料	尼龍	復核			日期	2020.04.30	2020.05.04
顏色	--	批准			圖號	HD-AW-01	

66

美特鋁質有限公司
MIDI Aluminium Fabricator Ltd.

類別	磨耳	物料號		
制圖	鄧助龍	2021.09.28	圖號	J853-PW-01
修改			數量	14800
日期			單件重量 (KG)	0.079



工程號	J853	地盤	錦上路/延平道	附件	
名稱	佛沙窗磨耳	採用			
材料	G.M.S	地盤	✓		
顏色	熱浸鋅	工廠			

7

美特鋁質有限公司
MIDI Aluminium Fabricator Ltd.

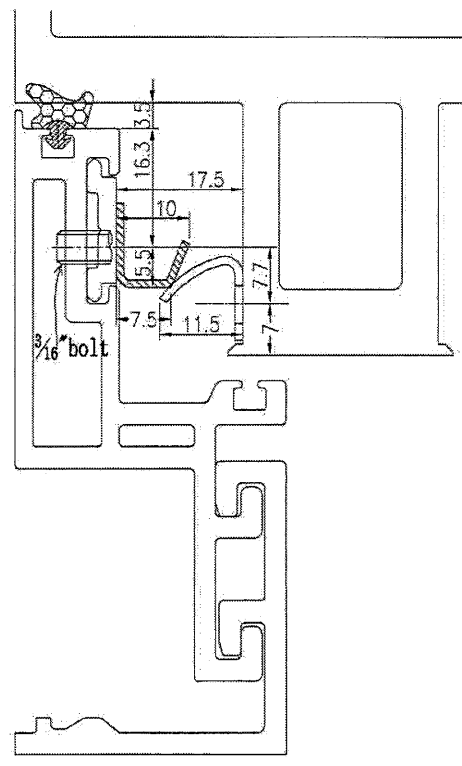
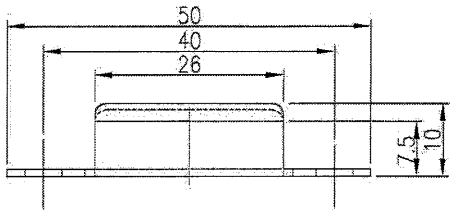
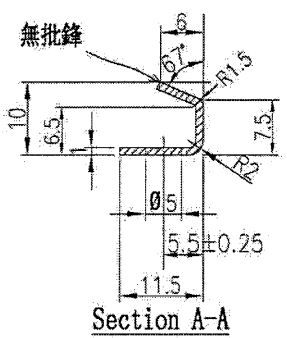
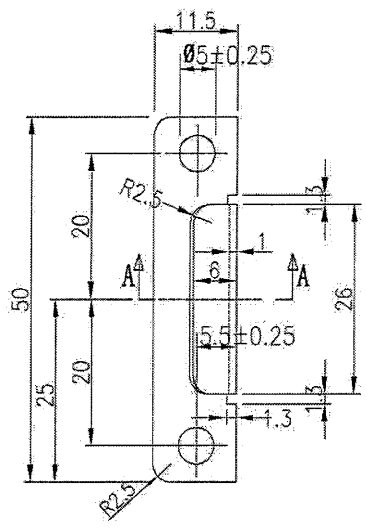
837-CWH-K1 Sash Keeper
窗玉防風扣碼K1 (裝配demo)

Drg No:
837-CWH-K1 (demo)

By:
A

Date:
2019-11-01

連接樣圖



J837 CW 窗玉

file: T:\Jobs\J837\3 DWG & cal\Hardware & DWG\837-CWH-K1 Sash Keeper.dwg