



以此為準

工程指示 / 要求簡箋(E.I.)

工程指示編號: EI/3848/21

修改版次: (A)

工程編號: J-853

工程名稱: 大窩坪(延坪路)

工程項目: 幕牆項目確認模圖

收件人: Maggie 姐

發件人: 大明

日期: 21/09/2021

要求提供 / 確認 事項:

- | | | |
|------------------------------------|-------------------------------------|-------------------------------|
| <input type="checkbox"/> 初步鋁料 B.M. | <input type="checkbox"/> 加工拆圖, 然後生產 | <input type="checkbox"/> 尺寸表 |
| <input type="checkbox"/> 正式鋁料 B.M. | <input type="checkbox"/> 技術上資料 / 指示 | <input type="checkbox"/> 報 |
| <input type="checkbox"/> 配件 B.M. | <input type="checkbox"/> 樣辦或貨品說明書 | <input type="checkbox"/> 分判合約 |
| <input type="checkbox"/> 其他: _____ | | |

修改尺寸

內容:

確認 幕牆項目模圖 (CKHK16155*~CKHK16186*) 共 32 個
(X85971~X86002)

煩請依附件資料生產模具.

請在 20/10/2021 前完成上列要求.

CKHK 16176*	CKHK 16169*
CKHK 16178*	CKHK 16168*
CKHK 16170*	CKHK 16167*
CKHK 16172*	CKHK 16173*

附有關圖紙 / 文件: 附 B.M 表 0 頁, 圖紙 32 頁

以上項目為:

- 原合約工程包 原合約工程加 / 減賬 新工程報價

原因: -

分發東莞各部門:

- () 生產技術總監 連附件 () 技術部 連附件 () 生產部 連附件 () 機械設計部 連附件
 () 採購部 連附件 () 生產統籌部 連附件
 () 質檢部 連附件 () 會計部 連附件 () 報關組 連附件 () 其他 _____ 連附件

分發香港各部門:

- () 行政部 連附件 () 會計部 連附件 () 統籌部 連附件 () 工程部地盤科文 連附件
 () 採購部 連附件 () QS 部 連附件 () 維修部 連附件 () 其他 _____ 連附件

傳遞編號:

AK 1842

(PTA)

發件人簽署:

項目經理簽署:

更改号 改图日期

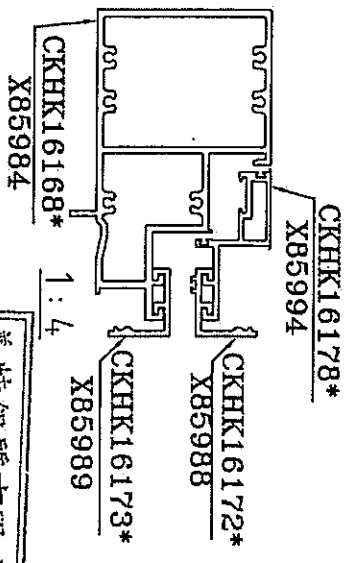
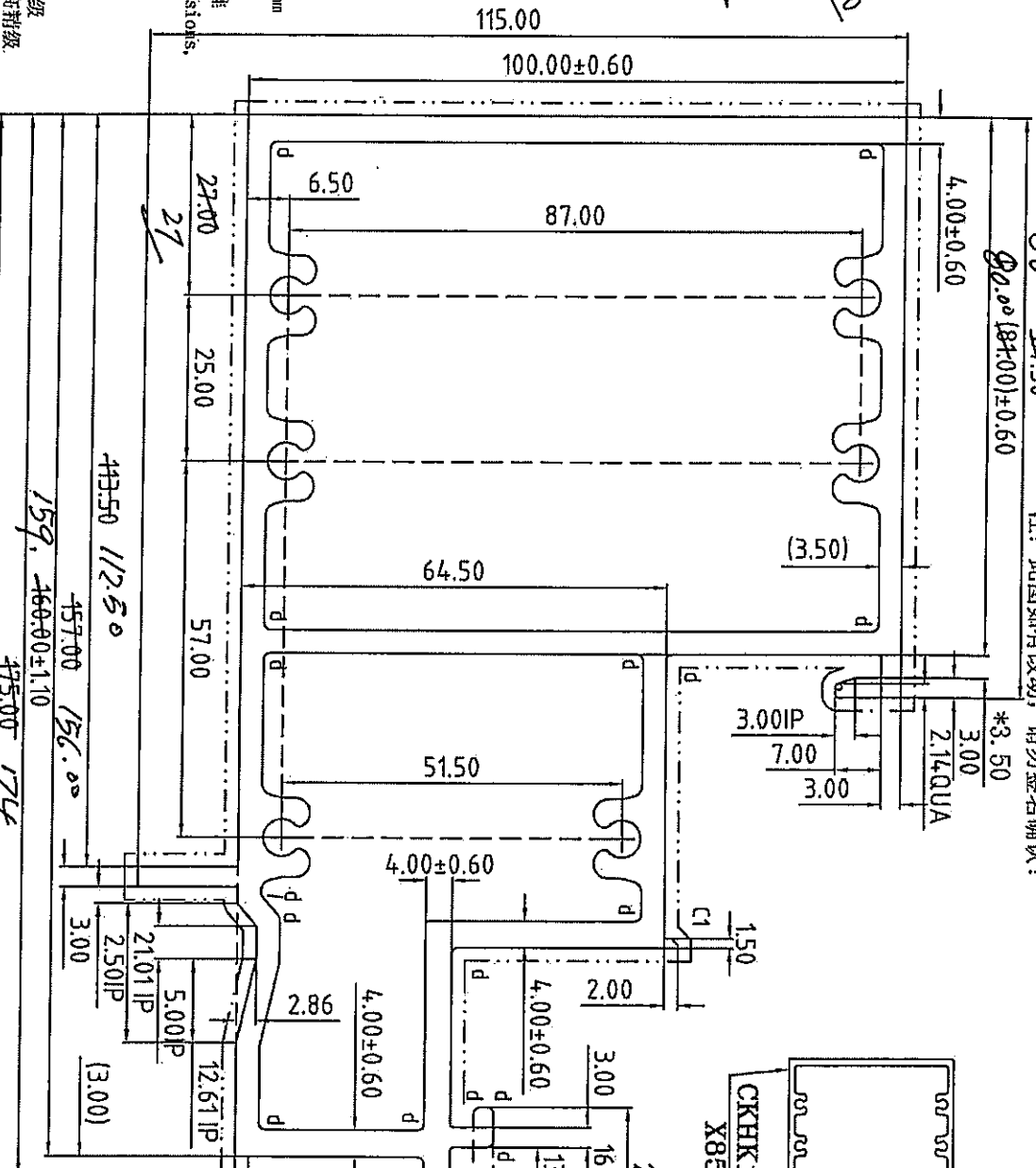
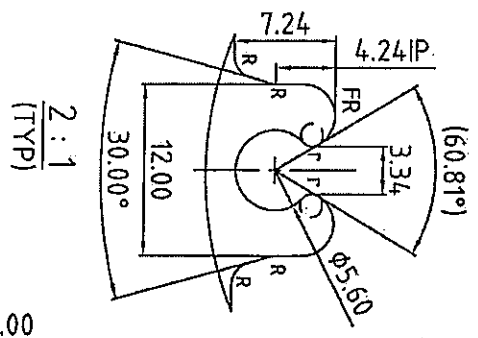
说明

签名 更新日期

If client stops ordering this profile for more than two years, JMA will have the right to scrap this mould. 如果客户2年时间内停止订料, 签署有权报废模具 注: 此图如有改动, 请勿签名确认!

型号: SECTION NO.

CKHK16168*



美特铝业有限公司
承认图面
日期 2019/09/20

合金状态 6063-T6

表面处理: 氟碳喷涂

Surface Treatment: PVF2

氟碳/喷涂周长为(B): 588.69 mm

PVDF/Coating Perimeter:

*表示重要装配尺寸, 以装配为准

*Indicates Critical Dimensions.

实际装配图为准

Actual assembly prevail

--- 表示装饰面

--- Exposed Surface

所有尺寸都以毫米为标准

Unit of Measure:mm

未注圆角为: R0.50
Unspec. Corners:
未注实体公称壁厚:
Unspec. Solid Wall Thickness
未注空腔公称壁厚: 3.50±0.60
Unspec. Hollow Wall Thickness
所有图中FR表示端圆
All FR Denote Round

设计 董钢梁 2021.09.01

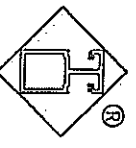
绘图 沈继梁 2021.09.04

审核

批准

型材类型 幕墙料
Ally. Type
型材名称 横梁
Ally. Name
客户名称 美特
CLIENT NAME
客户编号: X85984
CLIENT NO.

合金状态	6063-T6	计量方式	理论
ALLOY	6063-T6	Weighting method	Theoretical value
比例	1:1	面积	2607.16
SCALE	1:1	AREA (cm ²)	2607.16
需求号	BQ340620	外周长	649.75
REQ. NO.	BQ340620	OUT PERIM. (mm)	649.75
外接口		线密度	7.065
OUT. INT. NO.	φ192	EST. WT. (kg/m)	7.065

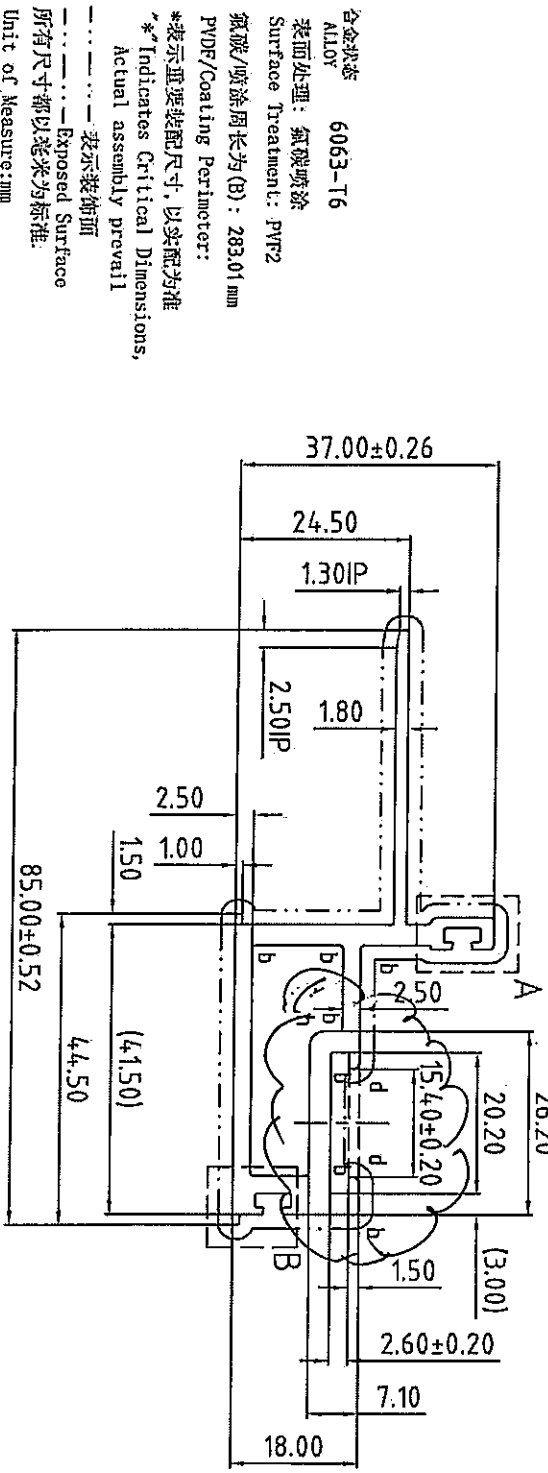
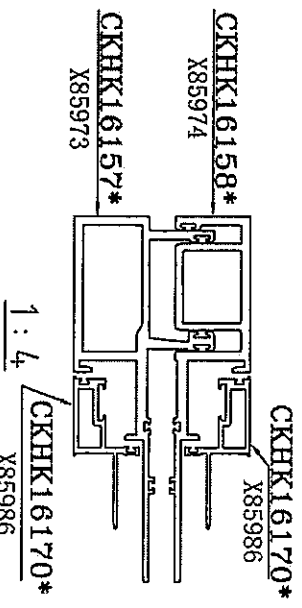
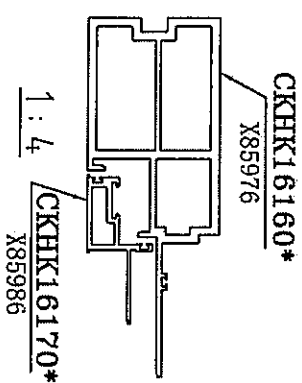
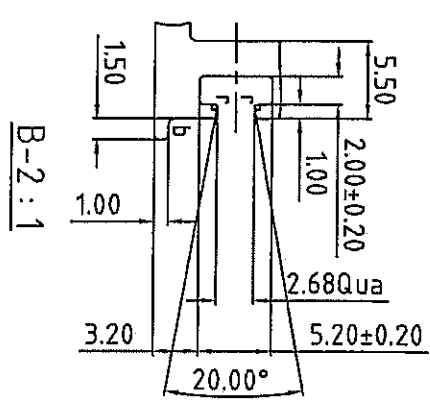
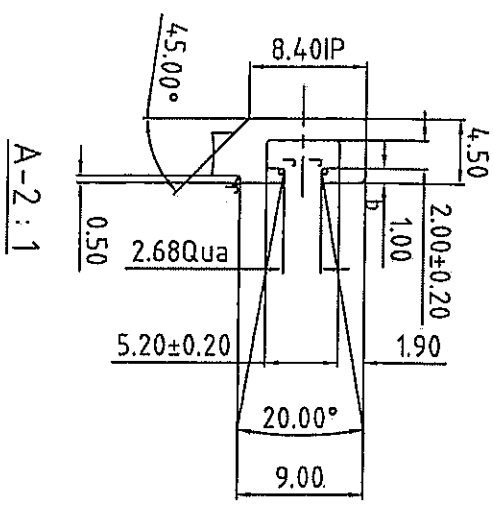


Guangdong JMA Aluminium Profile Factory (Group) Co., Ltd.

更改号	改图日期	说明	签名	更新日期
-----	------	----	----	------

If client stops ordering this profile for more than two years, JMA will have the right to scrap this mould. 如果客户2年时间停止订料, 竖窗有报废模具
注: 此图如有改动, 请勿签名确认!

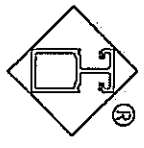
型号: CKHK16170*
SECTION NO.



美特铝质有限公司
承認圖面
日期 20/09/2021

r=R0.20
b=R0.50
d=R1.00
h=R2.00
未注圆角为: R0.30
Unspec. Corners
未注实体公称壁厚: 3.00±0.15
Unspec. Solid Wall Thickness
未注空腔公称壁厚: 3.00±0.25
Unspec. Hollow Wall Thickness
所有图中FR表示清圆
All FR Denote Round.

合金状态	6063-T6	计量方式	理论
ALLOY		Weighting method	Dimensional with
比 例	1 : 1	面 积	458.58
SCALE		AREA (cm ²)	
窗 棧 号	EQ340622	外 周 长	283.01
REF. NO.		OUT PERIM. (mm)	
外 接 号	Ø89	裁 窗 度	1.243
OUTRAD. NO.		EST. WT. (kg/m)	



Guangdong JMA Aluminium
Profile Factory (Group) Co., Ltd.

设计	董维荣	2021.09.01	型材类型	幕墙料
DESIGN			ALL. TYPE	
绘图	彭伟东	2021.09.03	型材名称	开启框
DRAWING			ALL. NAME	
审核			客户名称	美特
AUDITING			CLIENT NAME	
批准			客户编号	X85986
APPROVED			CLIENT NO.	

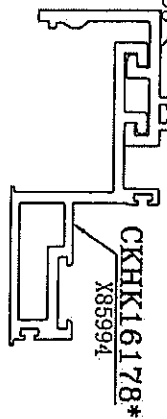
A01

更改号	改图日期	说明	签名	更新日期
-----	------	----	----	------

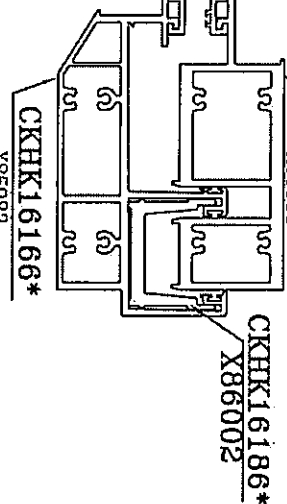
If client stops ordering this profile for more than two years, JMA will have the right to scrap this mould. 如果客户2年时间停止订料, 模具有效报废模具
注: 此图如有改动, 请勿签名确认!

型号: CKHK16172*
SECTION NO.

CKHK16172*
X85988



CKHK16172*
X85988

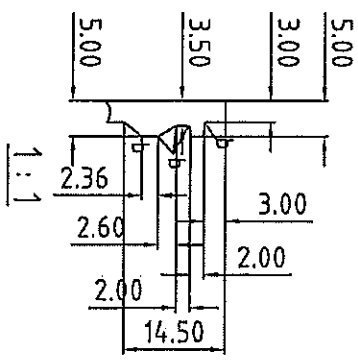
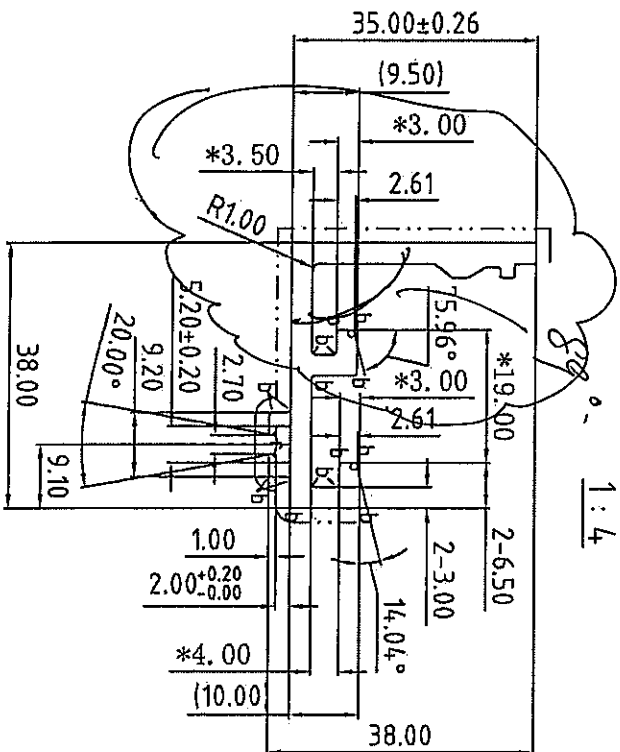


CKHK16185*
X85981

CKHK16186*
X86002

1:2

1:4



美特铝业有限公司	
承认图面	
日期	20/09/2021

合金状态: 6063-T6
ALLOY

表面处理: 氟碳喷涂
Surface Treatment: PVDF

氟碳/喷涂周长为(B): 121.44 mm
PVDF/Coating Perimeter:

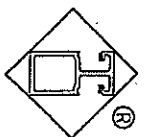
*表示重要装配尺寸, 以装配为准
Actual assembly prevail

---表示装饰面
---表示暴露面
Exposed Surface

所有尺寸都以毫米为标准
Unit of Measure: mm

检查标准按: BS EN 755-9 高精级
Test Standard: BS EN 755-9 高精级

合金状态	6063-T6	称重方式	理论
ALLOY		Weighing method	Weight
比例	1:1	面积	300.69
SCALE		AREA (mm ²)	
需求号	EQ340624	外周长	202.40
REF. NO.		OUT PERIM. (mm)	
外接口	Ø52	线密度	0.815
OUTLIND. NO.		EST. WT. (kg/m)	



Guangdong JMA Aluminium
Profile Factory (Group) Co., Ltd.

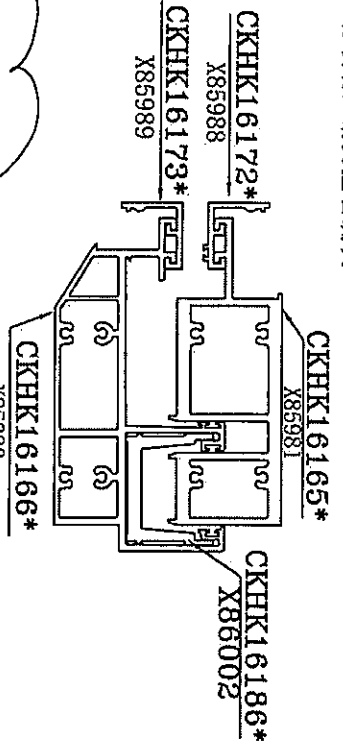
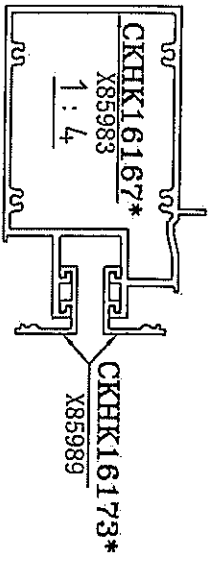
设计	董锦荣	2021.09.01	型材类型	幕墙料
DESIGN			ALU. TYPE	
绘图	曹家贤	2021.09.02	型材名称	托条
DRAWING			ALU. NAME	
审核			客户名称	美特
AUDITING			CLIENT NAME	
批准			客户编号	X85988
APPROVED			CLIENT NO.	

r=R0.20 b=R0.50
未注圆角为: R0.30
Unspec. Corners
未注实体公称壁厚: 3.00±0.15
Unspec. Solid Wall Thickness
未注空腔公称壁厚:
Unspec. Hollow Wall Thickness
所有图中PR表示满圆
All PR Denote Round.

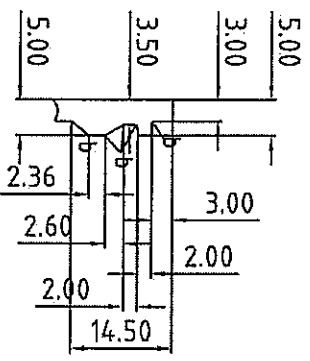
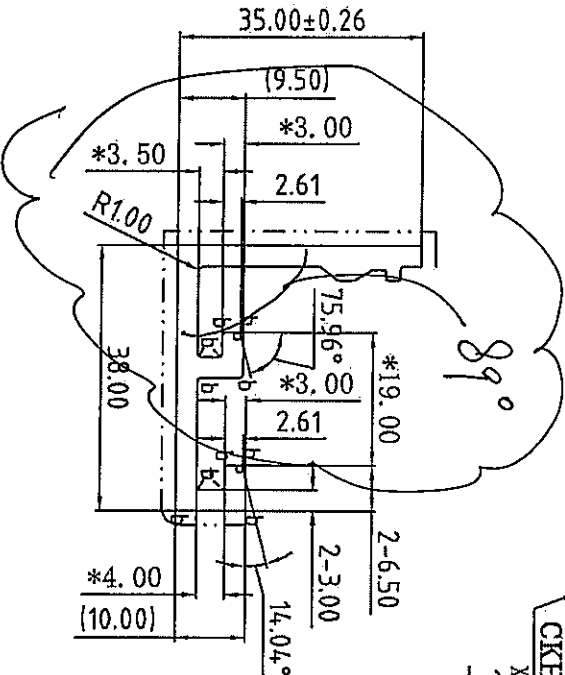
更改号	改图日期	说明	签名	更新日期
-----	------	----	----	------

If client stops ordering this profile for more than two years, JMA will have the right to scrap this mould. 如果客户2年时间停止订料, 坚美有权报废模具
注: 此图如有改动, 请勿签名确认!

型号: CKHK16173*
SECTION NO.



美特铝质有限公司
承認圖面
日期 20/09/2021



合金状态 ALLOY 6063-T6

表面处理: 氟碳喷涂
Surface Treatment: PVDF

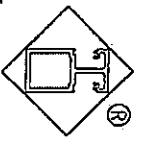
氟碳/喷涂周长为 (D): 112.32 mm
PVDF/Coating Perimeter:

*表示重要装配尺寸, 以实配为准
*Indicates Critical Dimensions, Actual assembly prevail

---表示装饰面
---Exposed Surface
所有尺寸都以毫米为标准
Unit of Measure: mm

检查标准按: BS EN 755-9 高精度
Test Standard: BS EN 755-9 高精度

合金状态 ALLOY	6063-T6	计量方式 Weighing method	理论重量 Theoretical weight
比 例 SCALE	1 : 1	面积 AREA (mm²)	286.23
需求号 REF. NO.	E0340625	外周长 OUT PERIM. (mm)	187.20
外轮廓 OUTLINE NO.	φ52	线密度 EST. WT. (kg/m)	0.776



Guangdong JMA Aluminium Profile Factory (Group) Co., Ltd.

设计 DESIGIN	董毓荣	2021.09.01	型材类型 ALU. TYPE	幕墙料
绘图 DRAWING	曹家贤	2021.09.02	型材名称 ALU. NAME	托条
审核 AUDITING			客户名称 CLIENT NAME	美特
批准 APPROVED			客户编号: CLIENT NO.	X85989

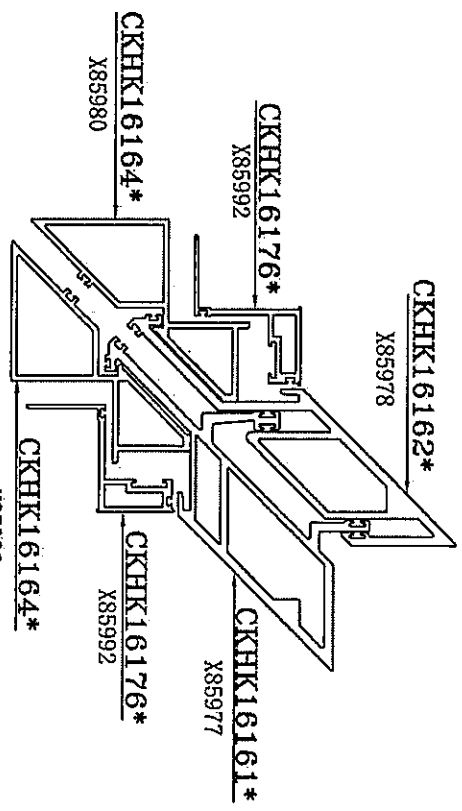
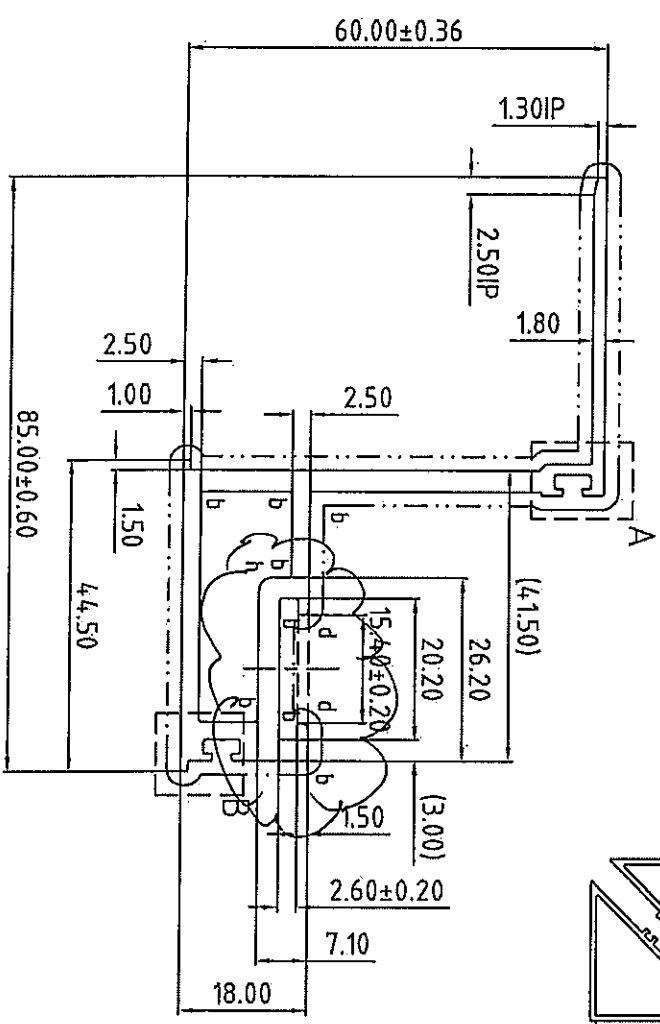
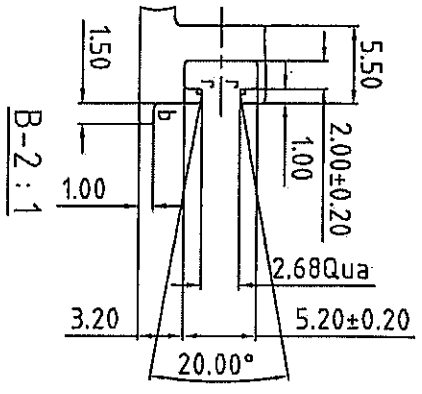
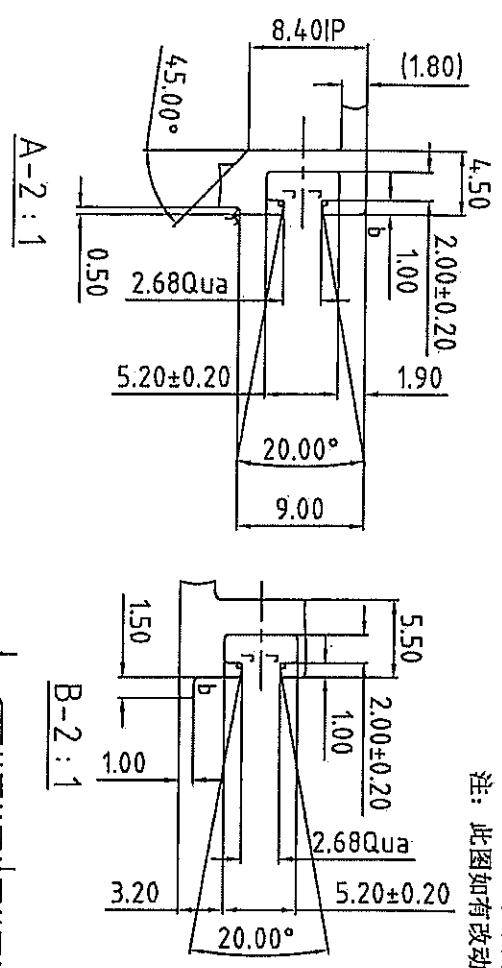
b=R0.50
未注圆角为: R0.30
Unspec. Corners
未注实体公称壁厚: 3.00±0.15
Unspec. Solid Wall Thickness
未注空腔公称壁厚:
Unspec. Hollow Wall Thickness
所有图中FR表示清圆
All FR Denote Round.

704

更改号	改图日期	说明	签名	更新日期
-----	------	----	----	------

If client stops ordering this profile for more than two years, JMA will have the right to scrap this mould. 如果客户2年时间停止订料, 暨美有权报废模具
注: 此图如有改动, 请勿签名确认!

型号: CKHK16176*
SECTION NO. CKHK16176*

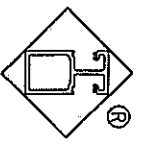


1:4
X85980

美特经贸有限公司
承認圖面
日期 20/09/2021

合金状态: 6063-T6
ALLOY: 6063-T6
表面处理: 氟碳喷涂
Surface Treatment: PVDF
氟碳/喷涂周长为(B): 327.27 mm
PVDF/Coating Perimeter:
*表示重要装配尺寸, 以实配为准
**Indicates Critical Dimensions, Actual assembly prevail
--- 表示装饰面
- - - - - Exposed Surface
所有尺寸都以毫米为标准
Unit of Measure: mm
检验标准按: BS EN 755-9 高精度
Test Standard: BS EN 755-9 高精度

合金状态 ALLOY	6063-T6	计量方式 Weighing method	理论值 Theoretical value
比 例 SCALE	1 : 1	而 积 AREA (mm ²)	525.78
需求号 REF. NO.	BQ340628	外 周 长 OUT PERIM. (mm)	327.27
外 接 圆 OUT DIA. NO.	φ104	致 密 度 EST. WT. (kg/m)	1.425



Guangdong JMA Aluminium Profile Factory (Group) Co., Ltd.

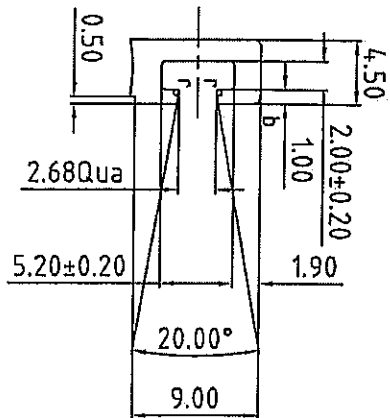
设计 DESTIGN	董锦荣	2021.09.01	型材类型 ALU. TYPE	幕墙料
绘图 DRAWING	彭伟东	2021.09.03	型材名称 ALU. NAME	开启框
审核 AUDITING			客户名称 CLIENT NAME	美 特
批准 APPROVED			客户编号: CLIENT NO.	X85992

未注圆角为: R0.30
Unspec. Corners
未注实体公称壁厚: 3.00±0.25
Unspec. Solid Wall Thickness
未注空腔公称壁厚: 3.00±0.40
Unspec. Hollow Wall Thickness
所有图中FR表示圆角
All FR Denote Round.

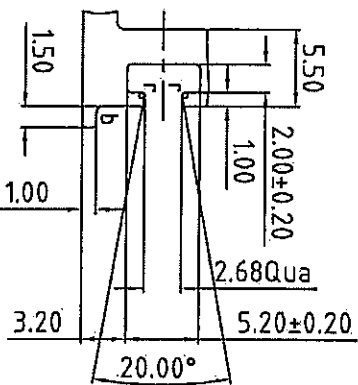
更改号	改图日期	说明	签名	更新日期
-----	------	----	----	------

If client stops ordering this profile for more than two years, JMA will have the right to scrap this mould. 如果客户2年时间停止订料, 坚果有权利报废模具
注: 此图如有改动, 请勿签名确认!

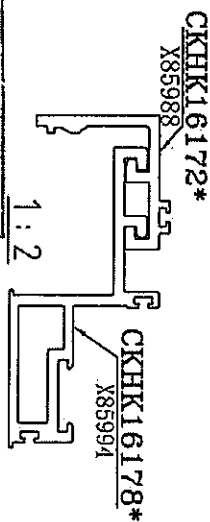
型号: CKHK16178*
SECTION NO. CKHK16178*



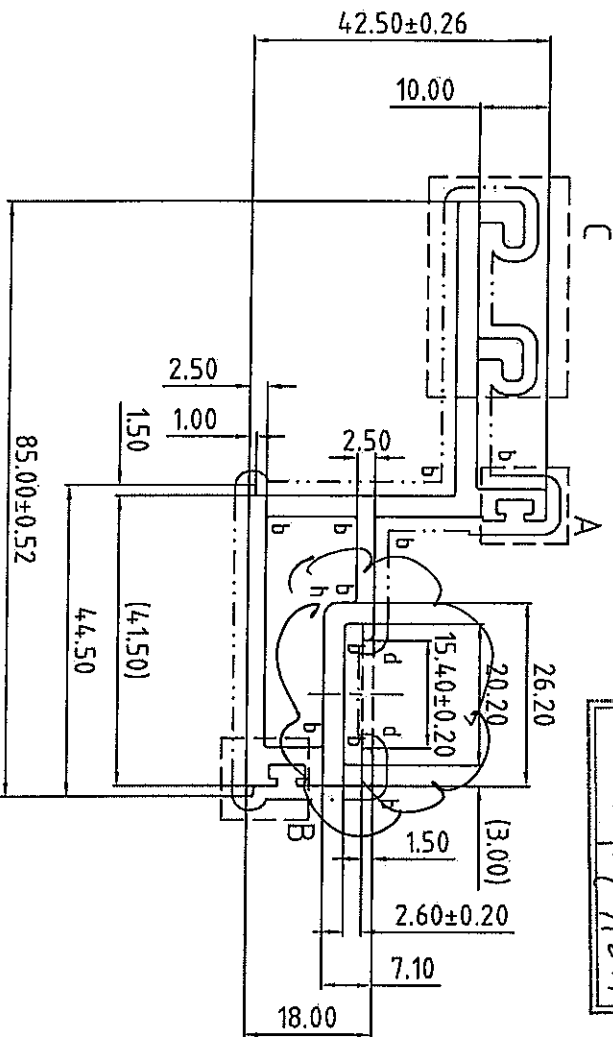
A-2:1



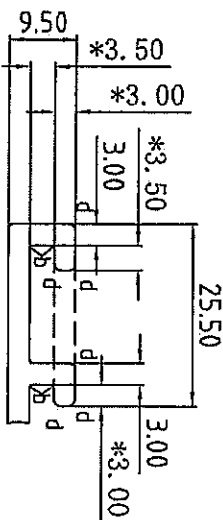
B-2:1



美特经贸有限公司	
承认图面	日期
	20/09/2021



C-1:1

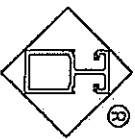


C-1:1

合金状态: 6063-T6
ALLOY
表面处理: 氟碳喷涂
Surface Treatment: PVF2
氟碳/喷涂周长为 (B): 328.42 mm
PVDF/Coating Perimeter:
*表示重要装配尺寸, 以实配为准
*Indicates Critical Dimensions,
Actual assembly prevail
- - - - - 表示装饰面
- - - - - Exposed Surface
所有尺寸均以毫米为标准
Unit of Measure:mm

检查标准按: BS EN 755-9 高精度
Test Standard: BS EN 755-9 高精度

合金状态 ALLOY	6063-T6	计量方式 Measuring method	理论 Theoretical value
比 例 SCALE	1:1	面积 AREA (mm ²)	584.73
需求号 REQ. NO.	EQ340630	外周长 OUT PERIM. (mm)	328.42
外接圆 OUTDIA. NO.	φ94	视密度 EST. WT. (kg/m)	1.585



Guangdong JMA Aluminium
Profile Factory (Group) Co., Ltd.

设计 DESIGN	董福荣	2021.09.01	型材类型 ALU. TYPE	幕墙料
绘图 DRAWING	彭伟东	2021.09.03	客户名称 CLIENT NAME	开启框
审核 AUDITING			客户编号 CLIENT NO.	美特
批准 APPROVEN				X85994

未注圆角为: R0.30
Unspec. Corners
未注实体公称壁厚: 3.00±0.15
Unspec. Solid Wall Thickness
未注空腔公称壁厚: 3.00±0.25
Unspec. Hollow Wall Thickness
所有图中FR表示方圆
All FR Denote Round.