

工程指示 / 要求簡箋(E.I.)

工程指示編號: EI/ 3801 /21 修改版次:

工程編號: J853 工程名稱: 延坪道住宅項目

工程項目: Mock up 佛沙窗用配件.

收件人: 生統 發件人: Joe Chan

日期: 7/9/2021

□要求提供 / 確認 事項:

- () 初步鋁料 B.M. () 加工拆圖, 然後生產 () 尺寸表
- () 正式鋁料 B.M. () 技術上資料 / 指示 () 報價
- () 配件 B.M. () 樣辦或貨品說明書 () 分判合約
- () 其他: _____

內容:

1. 2017-D2A 拉手 3隻 (廠噴色, EC-DG-D334232-ZD).
 2. 65-LC-04 窗夾 4粒 (黑色).
- (用於 EI 3721 佛沙窗 mock up 加工)

請在 ASAP 前完成上列要求。

附有關圖紙 / 文件:

什項

以上項目為:

- 原合約工程包 原合約工程加 / 減賬 新工程報價

原因:-

分發東莞各部門:

- () 生產技術總監 連附件 () 技術部 連附件 () 生產部 連附件 () 機械設計部 連附件
- () 採購部 連附件 () 生產統籌部 連附件 梅
- () 質檢部 連附件 () 會計部 連附件 () 報關組 連附件 () 其他 _____ 連附件

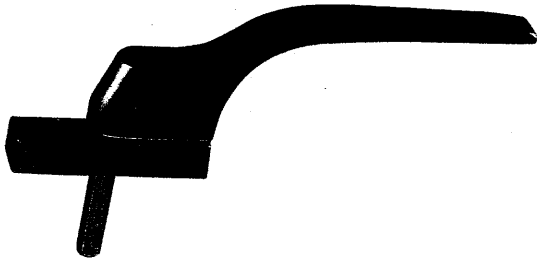
分發香港各部門:

- () 行政部 連附件 () 會計部 連附件 () 統籌部 連附件 () 工程部地盤科文 連附件
- () 採購部 連附件 () QS 部 連附件 () 維修部 連附件 () 其他 _____ 連附件

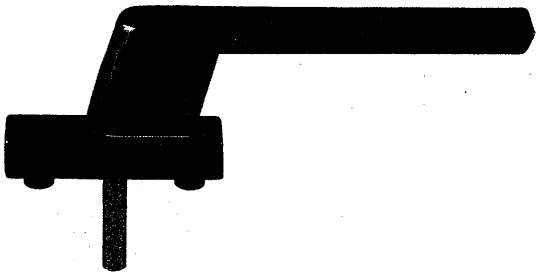
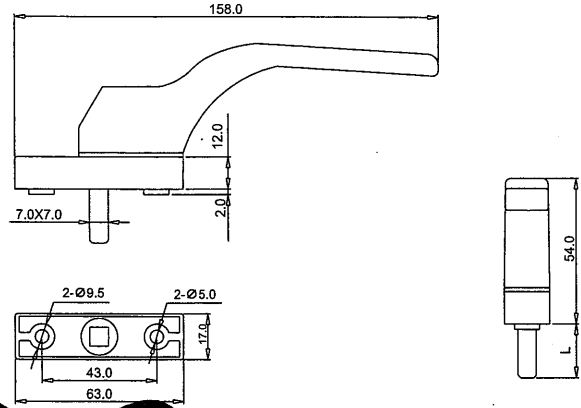
傳遞編號: HK 1750 / 21

發件人簽署: [Signature]
項目經理簽署: [Signature]

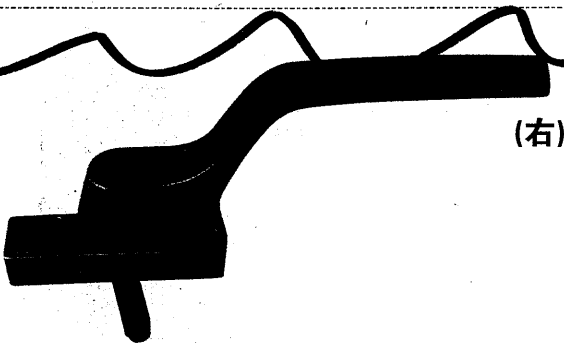
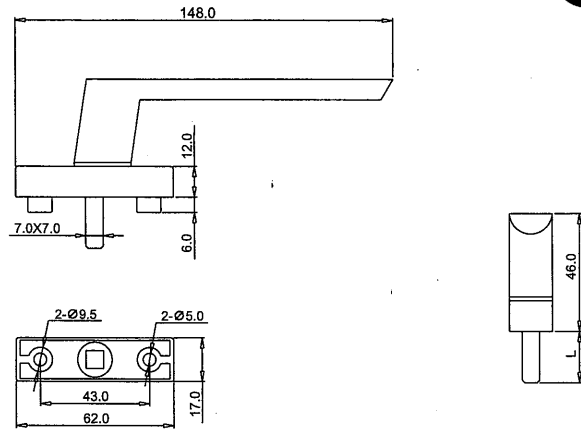
Tung[®] 四方轴两点锁执手系列



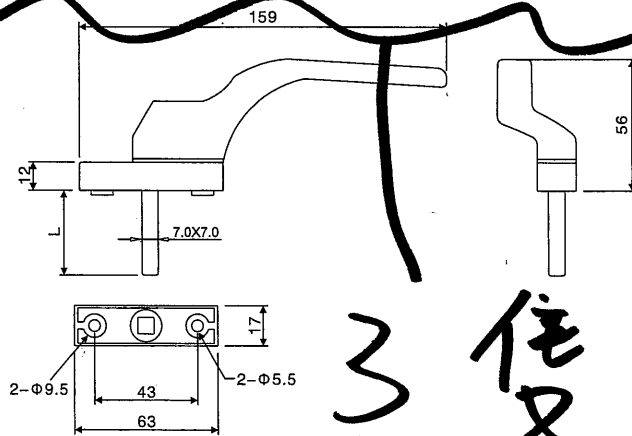
2017-D2 L: 可根据要求长度做



2017-D2A L: 可根据要求长度做



2017-D3分左右 L: 可根据要求长度做



3 隻



2017-D6分左右 L: 可根据要求长度做

