

工程指示 / 要求簡箋(E.I.)

工程指示編號：EI/ 3792/21 修改版次：
 工程編號：J853 工程名稱：延坪道住宅項目
 工程項目：佛沙富 (Mock up) 用磨耳。
 收件人：生統 發件人：Joe Chan 日期：6/9/2024

- 要求提供 / 確認 事項：
- | | | |
|------------------------------------|-------------------------------------|-------------------------------|
| <input type="checkbox"/> 初步鋁料 B.M. | <input type="checkbox"/> 加工拆圖，然後生產 | <input type="checkbox"/> 尺寸表 |
| <input type="checkbox"/> 正式鋁料 B.M. | <input type="checkbox"/> 技術上資料 / 指示 | <input type="checkbox"/> 報價 |
| <input type="checkbox"/> 配件 B.M. | <input type="checkbox"/> 樣辦或貨品說明書 | <input type="checkbox"/> 分判合約 |
| <input type="checkbox"/> 其他：_____ | | |

內容：
 EI 3721 (Mock up 佛沙富) 需配 70 隻磨耳。
 請依附件資料訂購 70 隻磨耳，與
 EI 3721-3 幅佛沙富一同送佛沙廠。

請在 _____ 前完成上列要求。

附有關圖紙 / 文件：
 1 頁


以上項目為：
 原合約工程包 原合約工程加 / 減賬 新工程報價
 原因：-

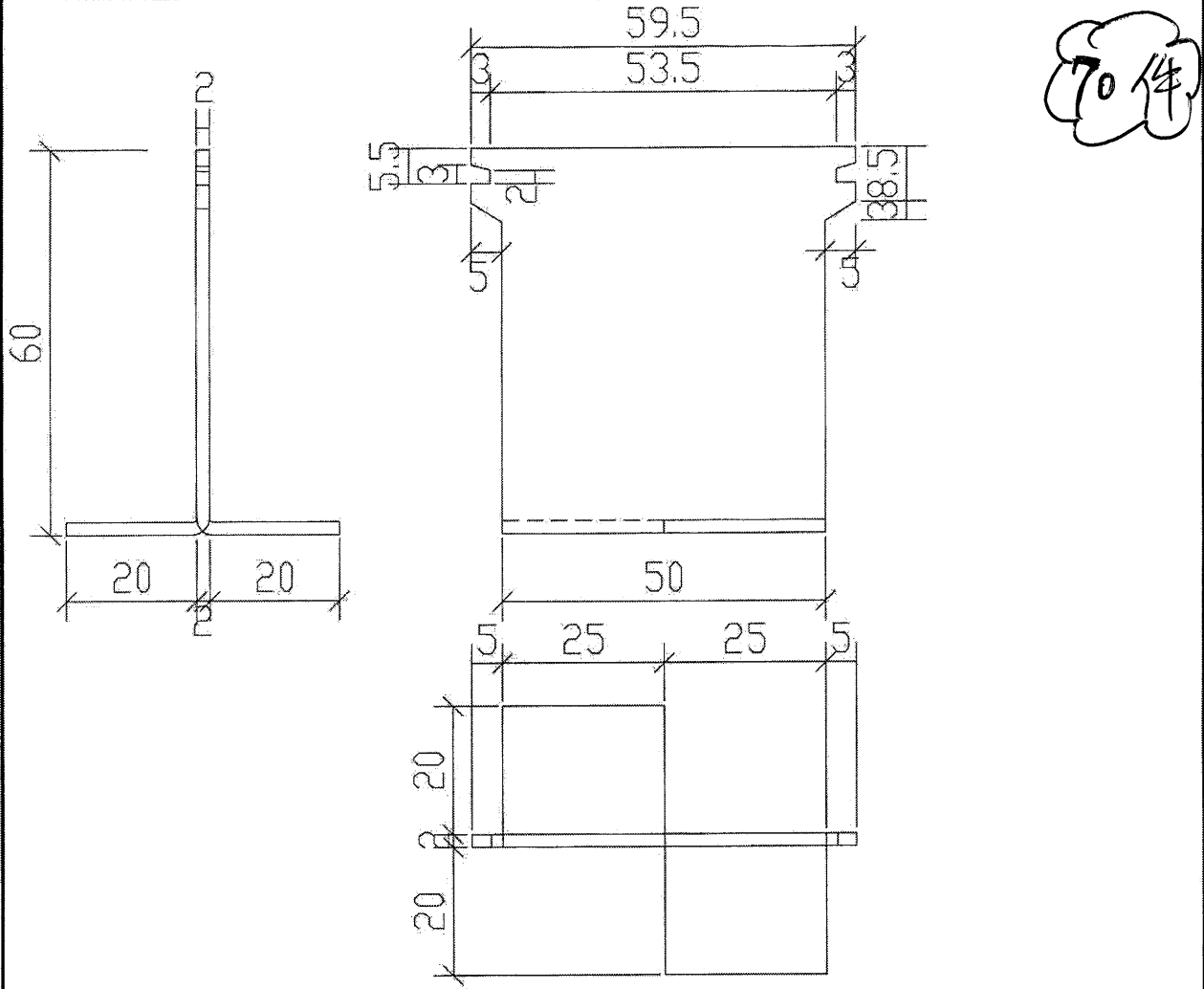
分發東莞各部門：
 生產技術總監 連附件 技術部 連附件 生產部 連附件 機械設計部 連附件
 採購部 連附件 生產統籌部 連附件 梅
 質檢部 連附件 會計部 連附件 報關組 連附件 其他 _____ 連附件

分發香港各部門：
 行政部 連附件 會計部 連附件 統籌部 連附件 工程部地盤科文 連附件
 採購部 連附件 QS 部 連附件 維修部 連附件 其他 _____ 連附件

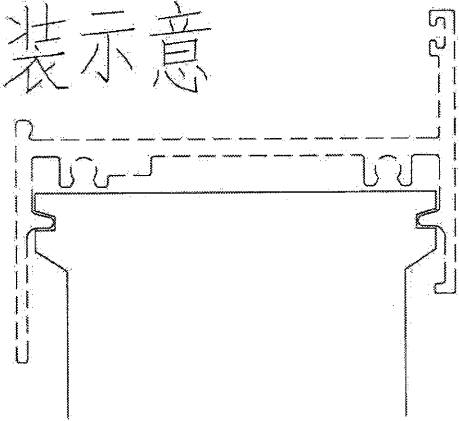
傳遞編號：HK 1746/21 發件人簽署：
 項目經理簽署：

EG-DWG4

 美特鋁質有限公司 MIDI Aluminium Fabricator Ltd.	類別	物料號	圖號	J851-PM
	制圖	kyb 13/2-2020	數量	-
修改	復核	批准	位置	
日期				



安裝示意



圖號	數量	單件重量
J851-PM	-	0.055

工程號	J-851	地盤	TY190	附 件	
名稱	65窗F.D門磨耳加工圖		採用		
材料	2mm厚鐵板		地盤		<input checked="" type="checkbox"/>
顏色	熱浸鋅		工廠		