

工程指示 / 要求簡箋(E.I.)

工程指示編號：EI/ 3770 /21 修改版次：
 工程編號：J853 工程名稱：延坪道住宅項目
 工程項目：VMU 單元件廠用碼仔
 收件人：生統 發件人：Joe Chan 日期 3/8/2021

要求提供 / 確認 事項：

- | | | |
|------------------------------------|-------------------------------------|-------------------------------|
| <input type="checkbox"/> 初步鋁料 B.M. | <input type="checkbox"/> 加工拆圖，然後生產 | <input type="checkbox"/> 尺寸表 |
| <input type="checkbox"/> 正式鋁料 B.M. | <input type="checkbox"/> 技術上資料 / 指示 | <input type="checkbox"/> 報價 |
| <input type="checkbox"/> 配件 B.M. | <input type="checkbox"/> 樣辦或貨品說明書 | <input type="checkbox"/> 分判合約 |
| <input type="checkbox"/> 其他：_____ | | |

內容：

請依附件資料，生產碼仔。
(用於 VMU 單元件加工)

請在 7/9/2021 前完成上列要求。

附有關圖紙 / 文件：

1 + 2 頁

以上項目為：

- 原合約工程包 原合約工程加 / 減賬 新工程報價

原因：-

分發東莞各部門：

- () 生產技術總監 連附件 () 技術部 連附件 () 生產部 連附件 () 機械設計部 連附件
 () 採購部 連附件 () 生產統籌部 連附件 梅
 () 質檢部 連附件 () 會計部 連附件 () 報關組 連附件 () 其他 _____ 連附件


分發香港各部門：

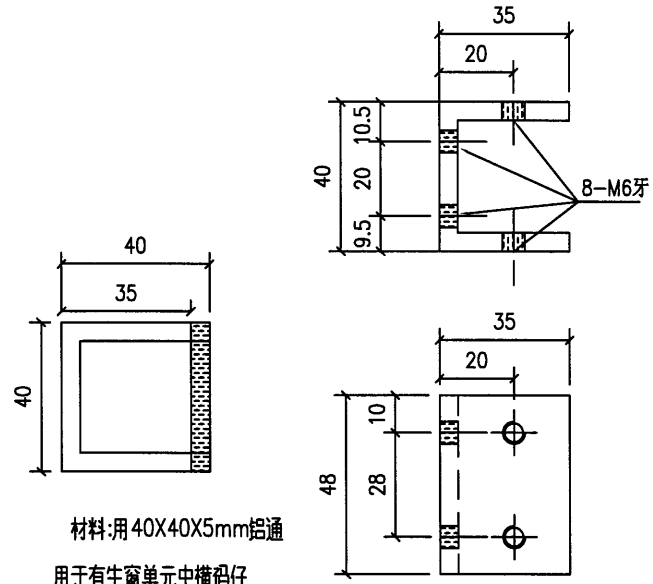
- () 行政部 連附件 () 會計部 連附件 () 統籌部 連附件 () 工程部地盤科文 連附件
 () 採購部 連附件 () QS 部 連附件 () 維修部 連附件 () 其他 _____ 連附件

傳遞編號：AK 1710 / 21

發件人簽署：
 項目經理簽署：

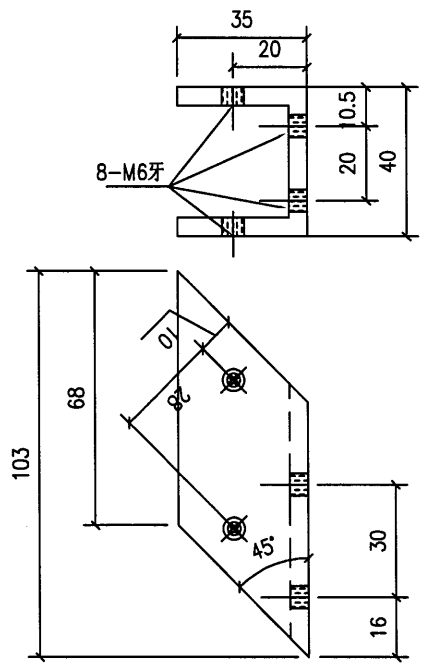
(2)

 美特鋁質有限公司 MIDI Aluminium Fabricator Ltd.				類別		物料號		
修改	A			制圖	AN	2021/05/27	圖號	J853-M3
日期	2021/06/24			復核	—	—	數量	—
				批准	—	—		—



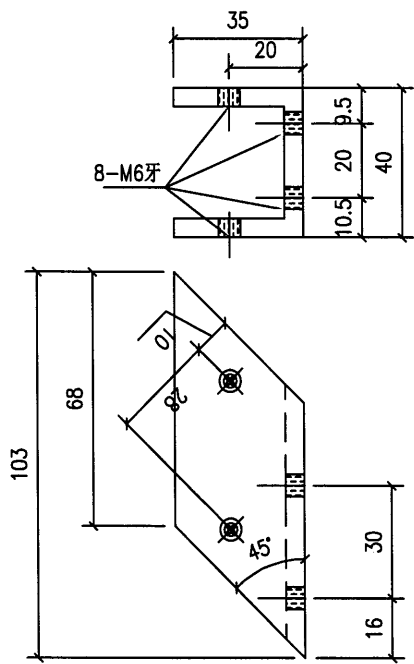
J853-M3-1
數量:40个

材料:用 40X40X5mm 鋁通切成(注意公差要求为负)



J853-M3-2
數量:10个

材料:用 40X40X5mm 鋁通切成(注意公差要求为负) 用于有生窗单元中橫碼仔



J853-M3-3
數量:10个

用于有生窗单元中橫碼仔

工程號	J853	地盤	香港延坪道 VMU	附件	
名稱	碼件		採用		
材料	40X40X5mm 鋁通		地盤		
顏色			工廠		✓