

工程指示 / 要求簡箋(E.I.)

工程指示編號：EI/ 3741 /21 修改版次：
 工程編號：J853 工程名稱：延坪道住宅項目
 工程項目：第壹單元地盤預埋碼生產。
 收件人：Maggie Lor 發件人：Joe Chan 日期：2/18/2021

要求提供 / 確認 事項：

- | | | |
|------------------------------------|-------------------------------------|-------------------------------|
| <input type="checkbox"/> 初步鋁料 B.M. | <input type="checkbox"/> 加工拆圖，然後生產 | <input type="checkbox"/> 尺寸表 |
| <input type="checkbox"/> 正式鋁料 B.M. | <input type="checkbox"/> 技術上資料 / 指示 | <input type="checkbox"/> 報價 |
| <input type="checkbox"/> 配件 B.M. | <input type="checkbox"/> 樣辦或貨品說明書 | <input type="checkbox"/> 分判合約 |
| <input type="checkbox"/> 其他：_____ | | |

內容：

請依附件資料，生產GMS預埋碼。請按地盤進度，分批出貨。(落碼次序：T5 → T3 → T6 → T2 → T1 → T7)。
 廠驗擇：10%磁粉，100%目測 (EM04 & EM05)。

請在 20/11/2021 前完成上列要求。
 (EM01, 02, 03需於20/10/2021開始送公司倉加工)

附有關圖紙 / 文件：

1+10頁

以上項目為：

- 原合約工程包 原合約工程加 / 減賬 新工程報價

原因：-

分發東莞各部門：

- () 生產技術總監 連附件 () 技術部 連附件 () 生產部 連附件 () 機械設計部 連附件
 () 採購部 連附件 () 生產統籌部 連附件
 () 質檢部 連附件 () 會計部 連附件 () 報關組 連附件 () 其他 _____ 連附件

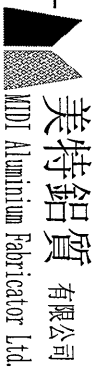
分發香港各部門：

- () 行政部 連附件 () 會計部 連附件 () 統籌部 連附件 () 工程部地盤科文 連附件
 () 採購部 連附件 () QS 部 連附件 () 維修部 連附件 (✓) 其他 林哥 連附件

傳遞編號：

發件人簽署：

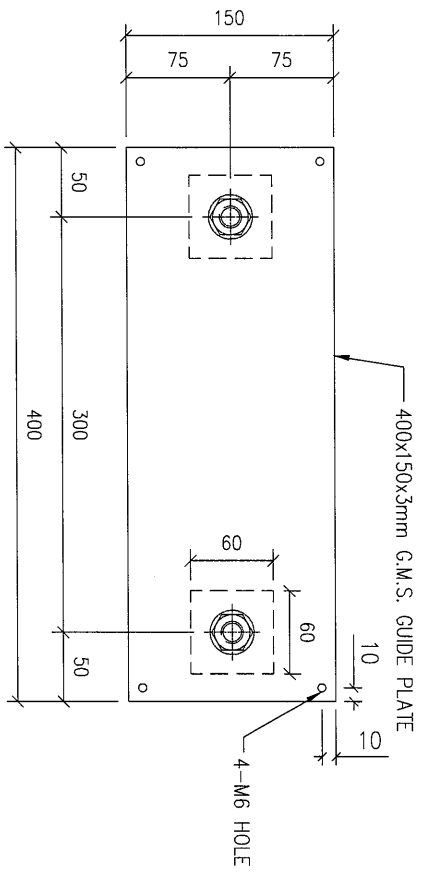
項目經理簽署：



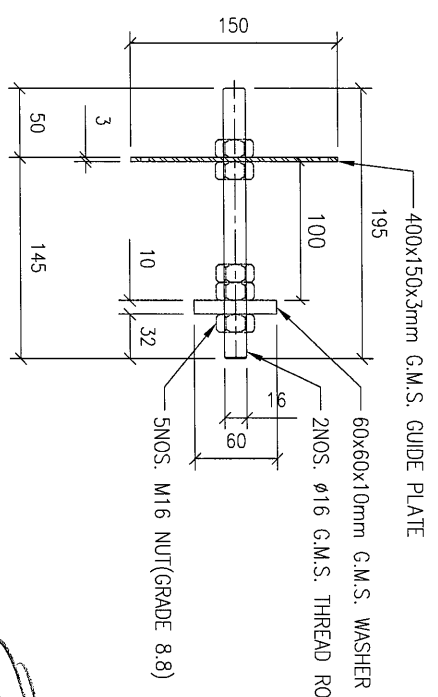
美特鋁質 有限公司
MADI Aluminium Fabricator Ltd.

工程號:	J-853	計算:	JOE CHAN	日期:	20/8/2021	送呈:
地盤名稱:	延坪道	核對:	大明	日期:	20/8/2021	副本:
項目類別:		批准:		日期:		
BM編號:		修改版次:		A/C Code:		
				鐵件總重量KG:	15786.78	

序號	修改內容	鐵件圖號	鐵件名稱	顏色	實用	後備	總數	單位	單件 (kg)	總重量 (kg)	備注
1		EM-01	預埋碼	熱浸鋅	1634	80	1714	件	2.590	4439.260	3mm GMS鐵板, 16 Dim. 絲桿 & GMS方介散出, 送香港公司1/F倉
2		EM-02	預埋碼	熱浸鋅	149	6	155	件	2.350	364.250	
3		EM-03	預埋碼	熱浸鋅	1844	90	1934	件	1.890	3655.260	
4		EM-04	預埋碼	熱浸鋅	232	11	243	件	10.190	2476.170	
5		EM-05	預埋碼	熱浸鋅	1014	50	1064	件	4.560	4851.840	
					合計:		5110	件	合共:	15786.780	工廠加工, 出貨送地盤
6		/	M16 絲帽	GR. 8.8	36270	1760	38030	粒			
7		/	M16 平介	GR. 8.8	36270	1760	38030	粒			
8		/	M16 彈介	GR. 8.8	36270	1760	38030	粒			
					合計:		78520	粒			



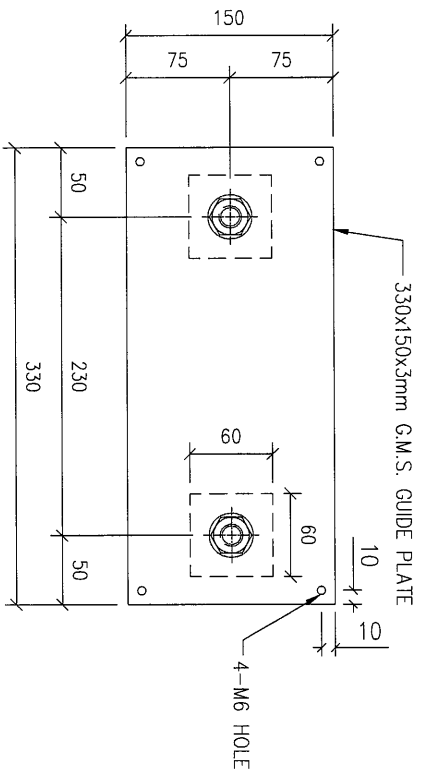
@ 2.57 kg



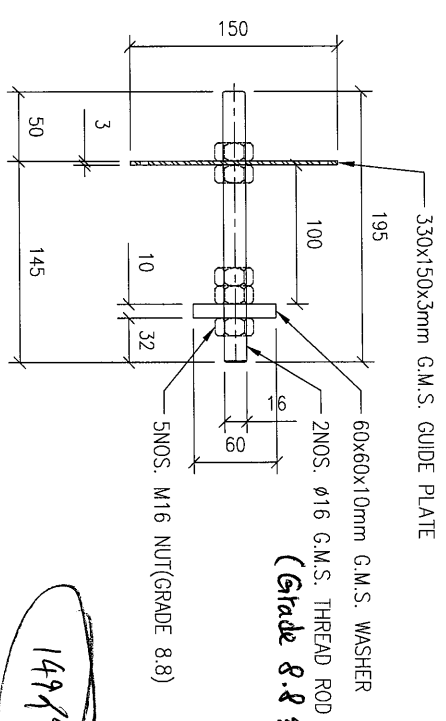
1634 件



CAST-IN TYPE: EM01 DESCRIPTION: 3mm THK. G.M.S. PLATE W/ $\phi 16$ mm G.M.S. THREAD ROD



@ 2.35 kg

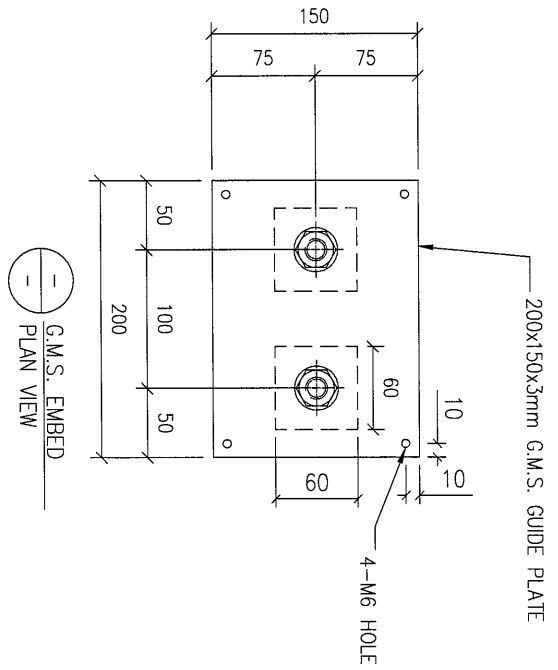


149 件

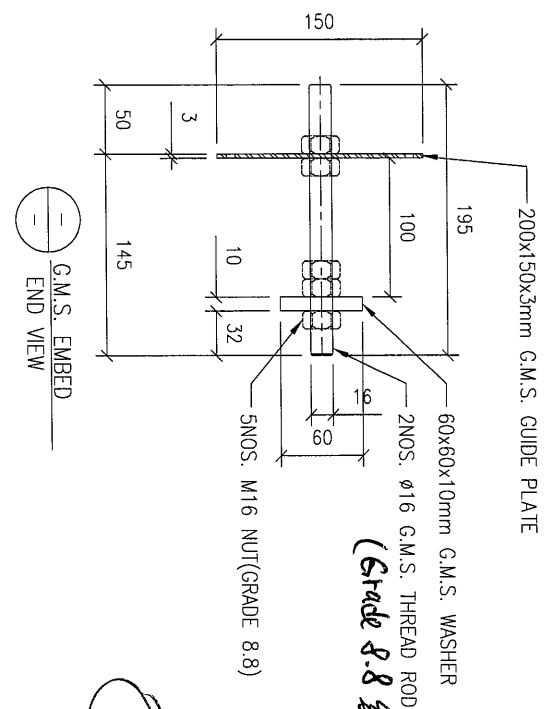
(Grade 8.8 緑糸棒)



CAST-IN TYPE: EM02 DESCRIPTION: 3mm THK. G.M.S. PLATE W/ $\phi 16$ mm G.M.S. THREAD ROD



@ 1.89 kg



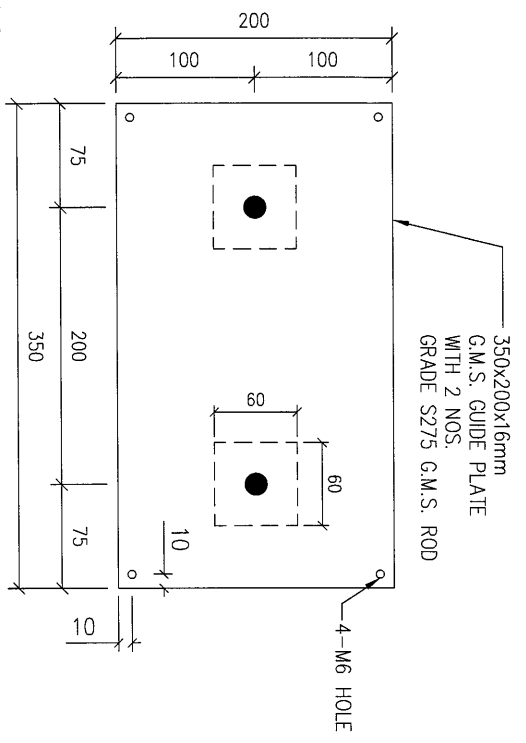
(Grade 8.8 螺帽)

1844件

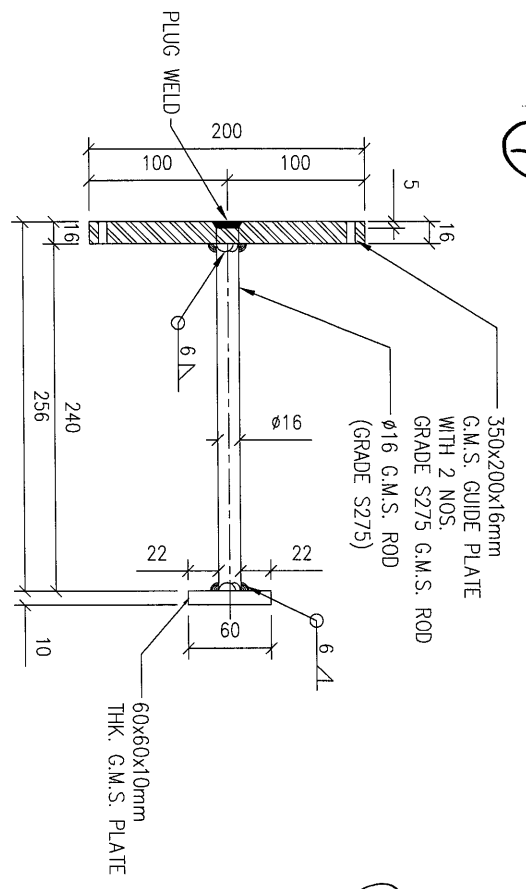
CAST-IN TYPE: EM03 DESCRIPTION: 3mm THK. G.M.S. PLATE W/ ϕ 16mm G.M.S. THREAD ROD

@ 10.19kg

G.M.S. EMBED
PLAN VIEW



G.M.S. EMBED
END VIEW



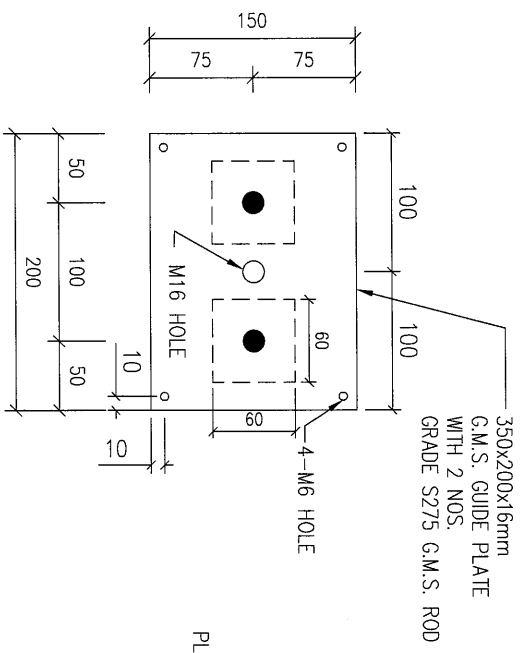
232件

CAST-IN TYPE: EM04

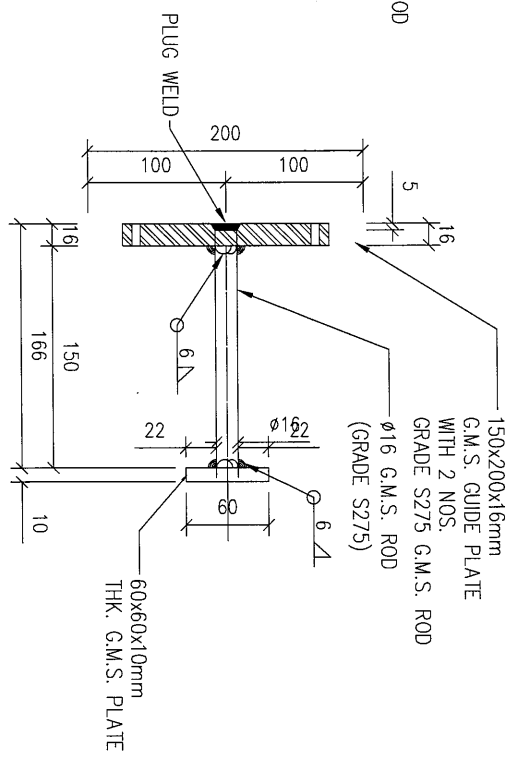
DESCRIPTION: 16mm THK. G.M.S. PLATE W/ Ø16mm G.M.S. THREAD ROD

@ 4.56kg

G.M.S. EMBED
PLAN VIEW



G.M.S. EMBED
END VIEW



1014件

CAST-IN TYPE: EM05

DESCRIPTION: 16mm THK. G.M.S. PLATE W/ Ø16mm G.M.S. THREAD ROD



T1					
	EM01	EM02	EM03	EM04	EM05
R/F	26	2	14	0	0
25/F	26	2	14	0	6
23/F	17	4	18	7	0
22/F	19	2	22	0	2
21/F	19	2	22	0	2
20/F	19	2	22	0	2
19/F	19	2	22	0	2
18/F	19	2	22	0	2
17/F	19	2	22	0	2
16/F	19	2	22	0	2
15/F	19	2	22	0	2
12/F	19	2	22	0	2
11/F	19	2	22	0	2
10/F	19	2	22	0	2
9/F	19	2	22	0	2
8/F	19	2	22	0	2
7/F	19	2	22	0	2
6/F	19	2	22	0	2
5/F	0	0	0	46	4
TOTAL:	354	38	376	53	40

(6)

T2					
	EM01	EM02	EM03	EM04	EM05
R/F	13	0	12	0	0
26/F	12	0	11	2	8
25/F	12	0	12	0	8
23/F	14	2	15	0	10
22/F	14	2	15	0	10
21/F	14	2	15	0	10
20/F	14	2	15	0	10
19/F	14	2	15	0	10
18/F	14	2	15	0	10
17/F	14	2	15	0	10
16/F	15	2	16	0	16
15/F	15	2	16	0	16
12/F	15	2	16	0	16
11/F	15	2	16	0	16
10/F	15	2	16	0	16
9/F	15	2	16	0	16
8/F	15	2	16	0	16
7/F	15	2	16	0	16
6/F	15	2	16	0	16
5/F	0	0	0	36	12
TOTAL:	270	32	284	38	242

7

T3					
	EM01	EM02	EM03	EM04	EM05
R/F	13	0	12	0	0
26/F	12	0	11	2	12
25/F	14	2	15	0	8
23/F	14	2	15	0	10
22/F	14	2	15	0	10
21/F	14	2	15	0	10
20/F	14	2	15	0	10
19/F	14	2	15	0	10
18/F	14	2	15	0	10
17/F	14	2	15	0	10
16/F	15	2	16	0	16
15/F	15	2	16	0	16
12/F	15	2	16	0	16
11/F	15	2	16	0	16
10/F	15	2	16	0	16
9/F	15	2	16	0	16
8/F	15	2	16	0	16
7/F	15	2	16	0	16
6/F	15	2	16	0	16
5/F	0	0	0	37	12
TOTAL:	272	34	287	39	246

T5					
	EM01	EM02	EM03	EM04	EM05
R/F	23	0	24	0	0
26/F	20	0	22	5	4
25/F	22	1	23	0	2
23/F	20	1	22	0	6
22/F	20	1	22	0	6
21/F	20	1	22	0	6
20/F	20	1	22	0	6
19/F	20	1	22	0	6
18/F	20	1	22	0	6
17/F	15	1	19	0	6
16/F	19	1	24	0	14
15/F	19	1	24	0	14
12/F	19	1	24	0	14
11/F	19	1	24	14	14
10/F	5	0	9	0	8
9/F	5	1	9	0	8
8/F	5	1	9	0	8
7/F	5	1	9	0	8
6/F	5	0	9	0	8
5/F	0	0	0	17	4
TOTAL:	301	15	361	36	148

T6					
	EM01	EM02	EM03	EM04	EM05
R/F	15	0	16	0	0
26/F	13	0	18	0	12
25/F	14	0	22	0	12
23/F	13	0	20	0	12
22/F	13	0	18	0	12
21/F	13	0	18	0	12
20/F	13	0	18	0	12
19/F	13	0	18	0	12
18/F	13	0	18	0	12
17/F	13	0	18	0	12
16/F	13	0	18	0	12
15/F	13	0	18	0	12
12/F	13	0	18	0	12
11/F	13	0	18	0	12
10/F	9	0	10	12	12
9/F	9	0	10	0	8
8/F	9	0	10	0	8
7/F	9	0	10	0	8
6/F	9	0	10	0	8
5/F	0	0	0	24	8
TOTAL:	230	0	306	36	208

T7					
	EM01	EM02	EM03	EM04	EM05
R/F	13	0	12	0	0
26/F	14	0	12	0	4
25/F	12	2	14	0	6
23/F	12	2	14	0	8
22/F	12	2	14	0	8
21/F	12	2	14	0	8
20/F	12	2	14	0	8
19/F	12	2	14	0	8
18/F	12	2	14	0	8
17/F	12	2	14	0	8
16/F	12	2	14	0	8
15/F	12	2	14	0	8
12/F	12	2	14	0	8
11/F	12	2	14	0	8
10/F	12	2	14	0	8
9/F	12	2	12	5	8
8/F	12	2	12	0	8
7/F				25	8
6/F					
5/F					
TOTAL:	207	30	230	30	130