

工程指示 / 要求簡箋(E.I.)

工程指示編號：EI/ 3740 /21

修改版次：

工程編號：J853

工程名稱：延坪道住宅項目

工程項目：Monorail 吊船 報價

收件人：Maggie Ler

發件人：Joe Chan

日期：26/8/2021

要求提供 / 確認 事項：

- | | | |
|------------------------------------|-------------------------------------|-------------------------------|
| <input type="checkbox"/> 初步鋁料 B.M. | <input type="checkbox"/> 加工拆圖，然後生產 | <input type="checkbox"/> 尺寸表 |
| <input type="checkbox"/> 正式鋁料 B.M. | <input type="checkbox"/> 技術上資料 / 指示 | <input type="checkbox"/> 報價 |
| <input type="checkbox"/> 配件 B.M. | <input type="checkbox"/> 樣辦或貨品說明書 | <input type="checkbox"/> 分判合約 |
| <input type="checkbox"/> 其他：_____ | | |

內容：

J853 工程使用 Monorail 安裝單元件，附上計劃安裝位置及吊船設置位置。工程計劃分 2 階段安裝單元件。請按附件資料安排報價及定判

請在 30/9/2021 前完成上列要求。

附有關圖紙 / 文件：

14 16 頁 A3 + 1 頁 A4

以上項目為：

- 原合約工程包 原合約工程加 / 減賬 新工程報價

原因：-

分發東莞各部門：

- () 生產技術總監 連附件 () 技術部 連附件 () 生產部 連附件 () 機械設計部 連附件
 () 採購部 連附件 () 生產統籌部 連附件
 () 質檢部 連附件 () 會計部 連附件 () 報關組 連附件 () 其他 _____ 連附件

分發香港各部門：

- () 行政部 連附件 () 會計部 連附件 () 統籌部 連附件 () 工程部地盤科文 連附件
 () 採購部 連附件 () QS 部 連附件 () 維修部 連附件 () 其他 _____ 連附件

傳遞編號：

發件人簽署：

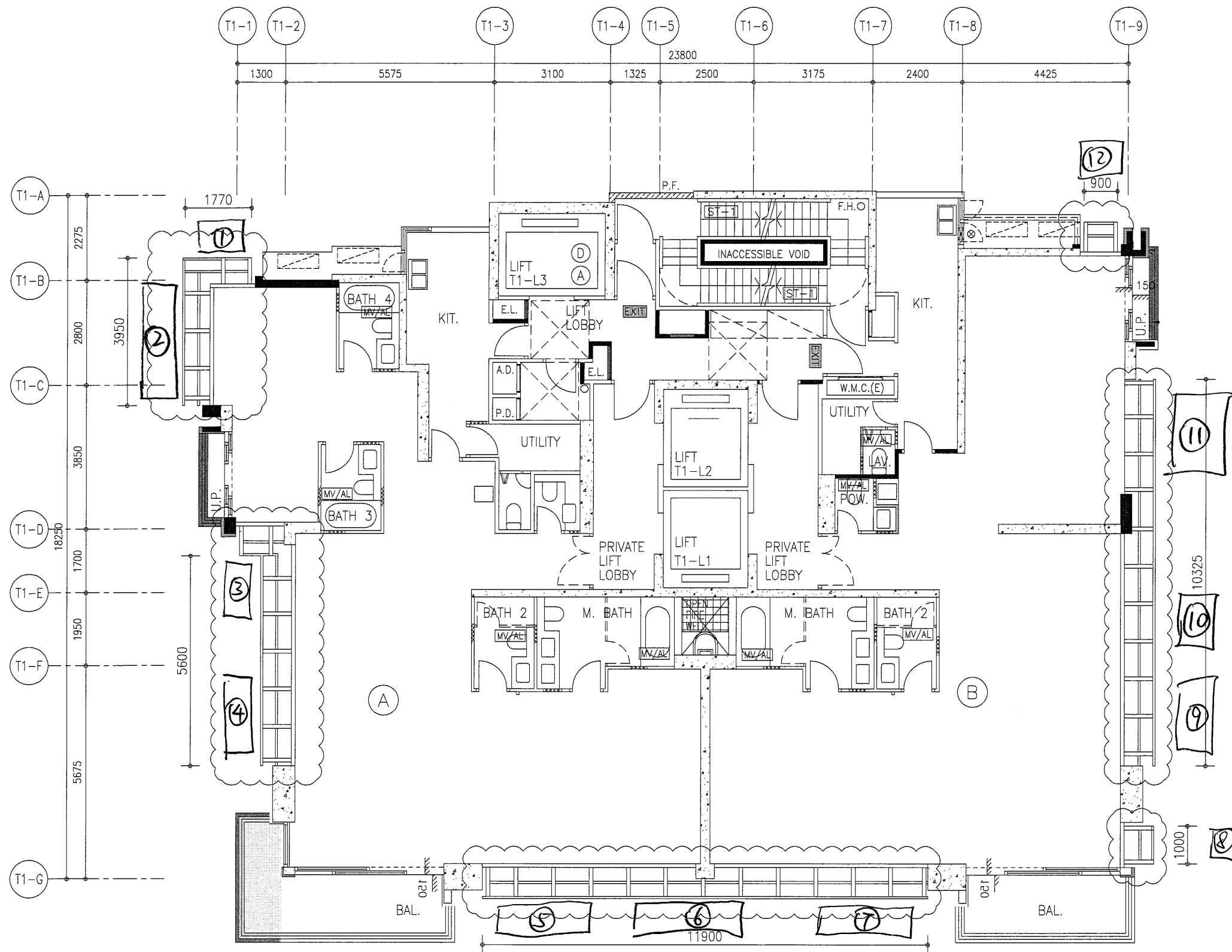
項目經理簽署：

J853 MONORAIL & 吊船 SUMMARY

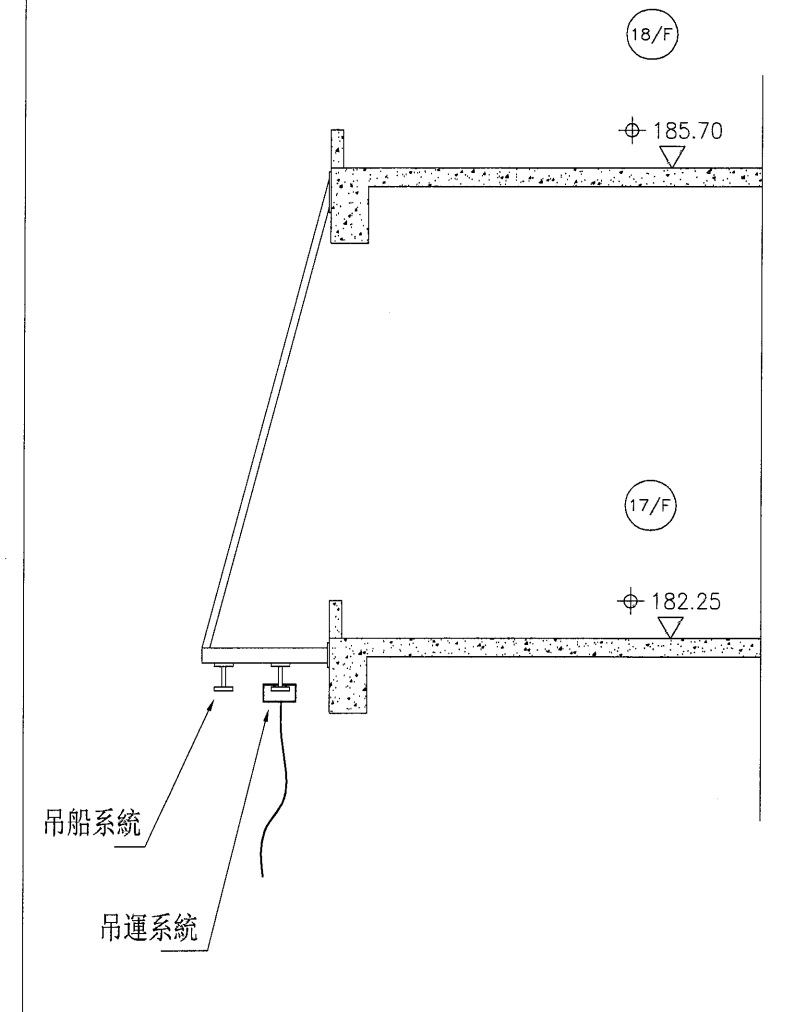
第一階段安裝			第二階段安裝			REMARK
MONORAIL (M)	吊船 (隻)	安裝樓層	MONORAIL (M)	吊船 (隻)	安裝樓層	
T1	35.4	12	17/F	7	2	25/F
				43	12	R/F
				6.4	3	25/F
T2	20.7	9	17/F	28.5	9	R/F
				6.3	3	25/F
T3	24.7	9	17/F	25.5	8	R/F
				10.5	5	25/F
T5	24.1	11	17/F	38.4	12	R/F
				5.7	3	25/F
				4.7	2	26/F
T6 & 7	42.6	19	17/F	40.5	14	R/F
				216.5		

第一階段CURTAIN
WALL完成後, 拆
除17/F路軌料, 用於第
二階段安裝

T1-17/F Monorail Set-Up Plan



TOWER 1 - 6/F TO 22/F PLAN
(15 STOREYS) (13/F & 14/F OMITTED)

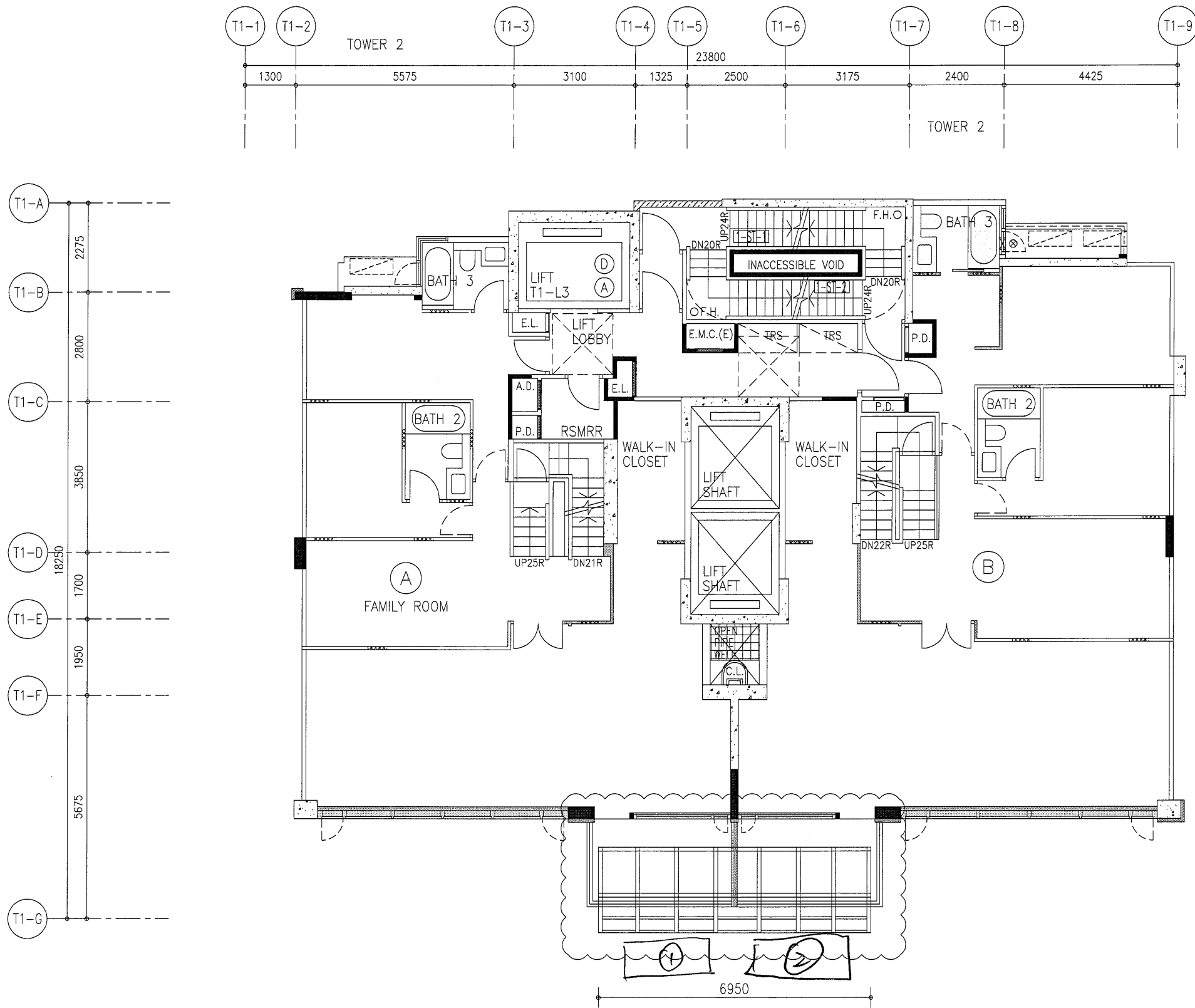


Monorail 總長度: ~35.44 m

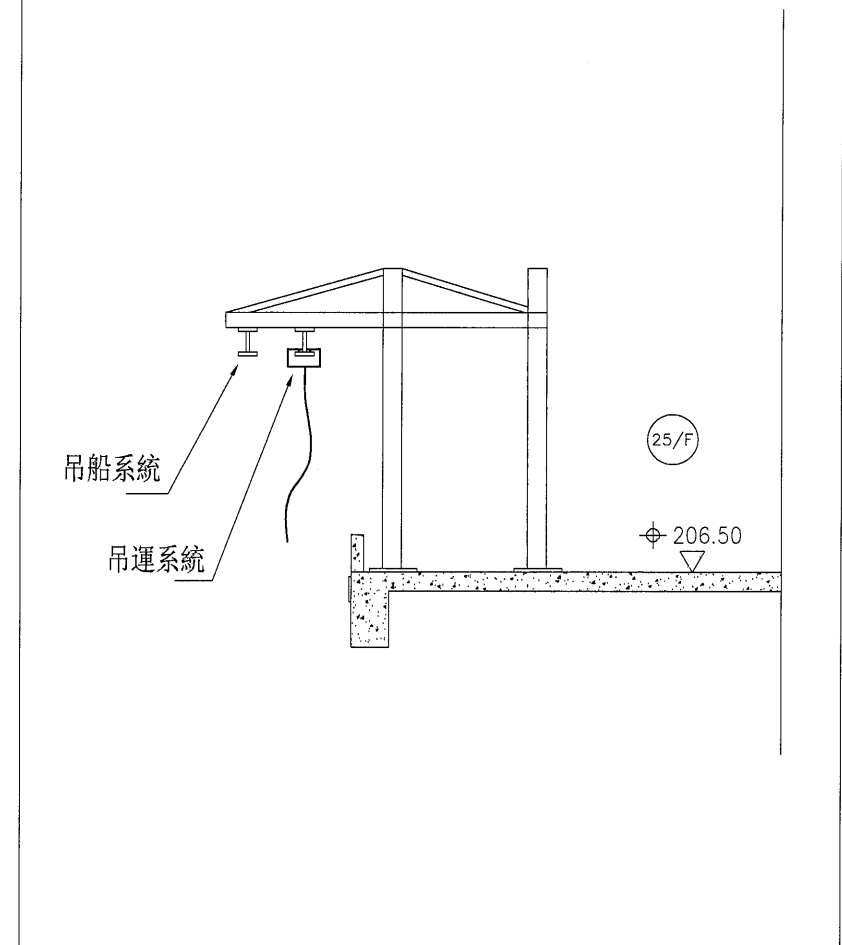
- 吊船: 1m 船 3 隻
- 3m 船 7 隻
- 2.5m 船 2 隻
- 共 12 隻.

17/F for phase 1 Installation

T1-25/F Monorail Set-Up Plan



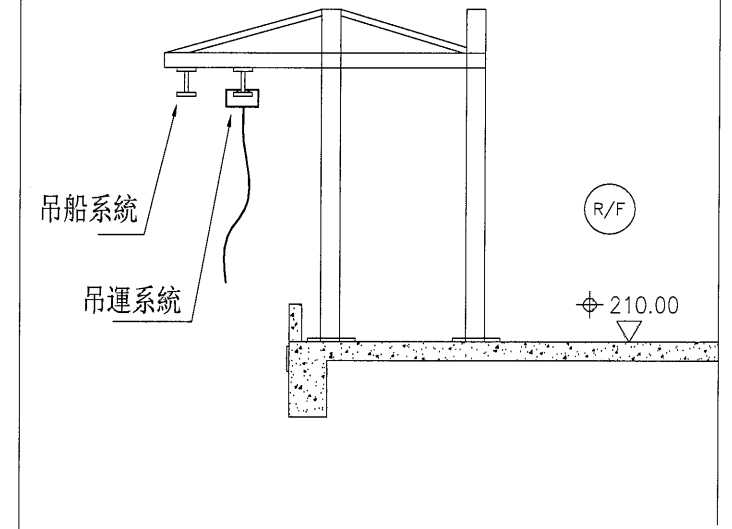
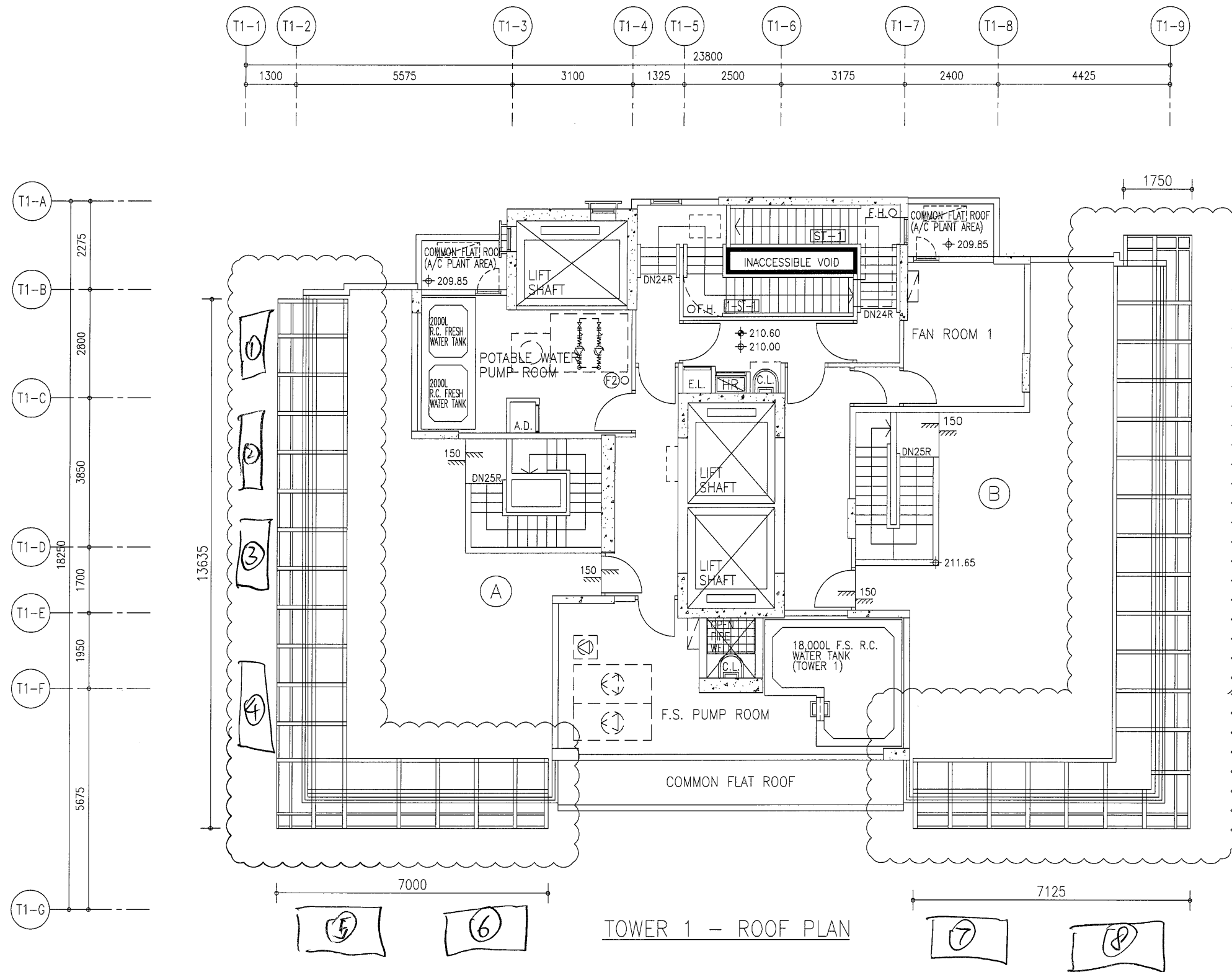
TOWER 1 - 25/F PLAN
(UPPER LEVEL OF PENTHOUSE DUPLEX)



Monorail 總長度: ~ 7m

吊船: 3m 船 2隻.

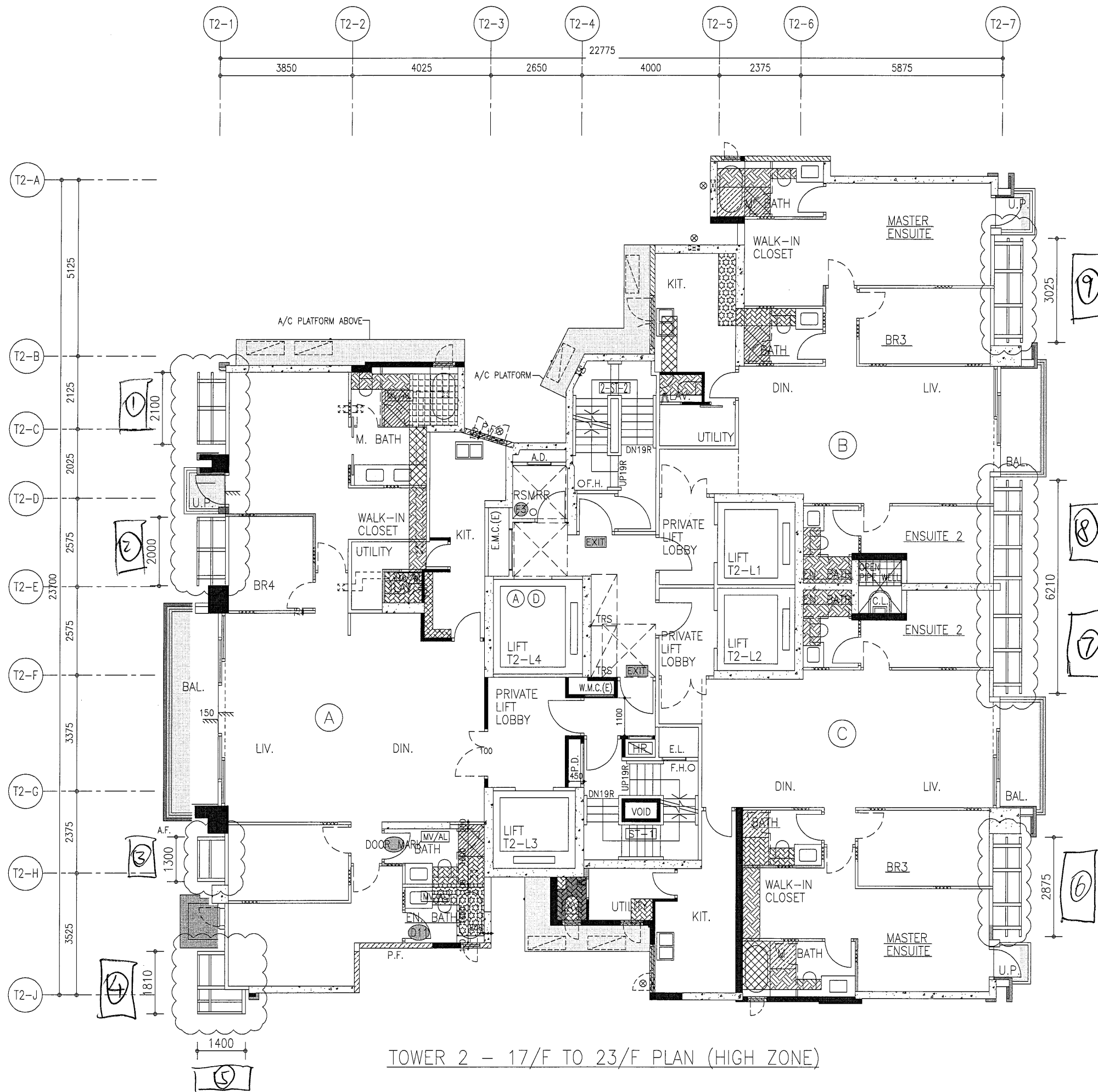
T1-R/F MONORAIL SET-UP PLAN



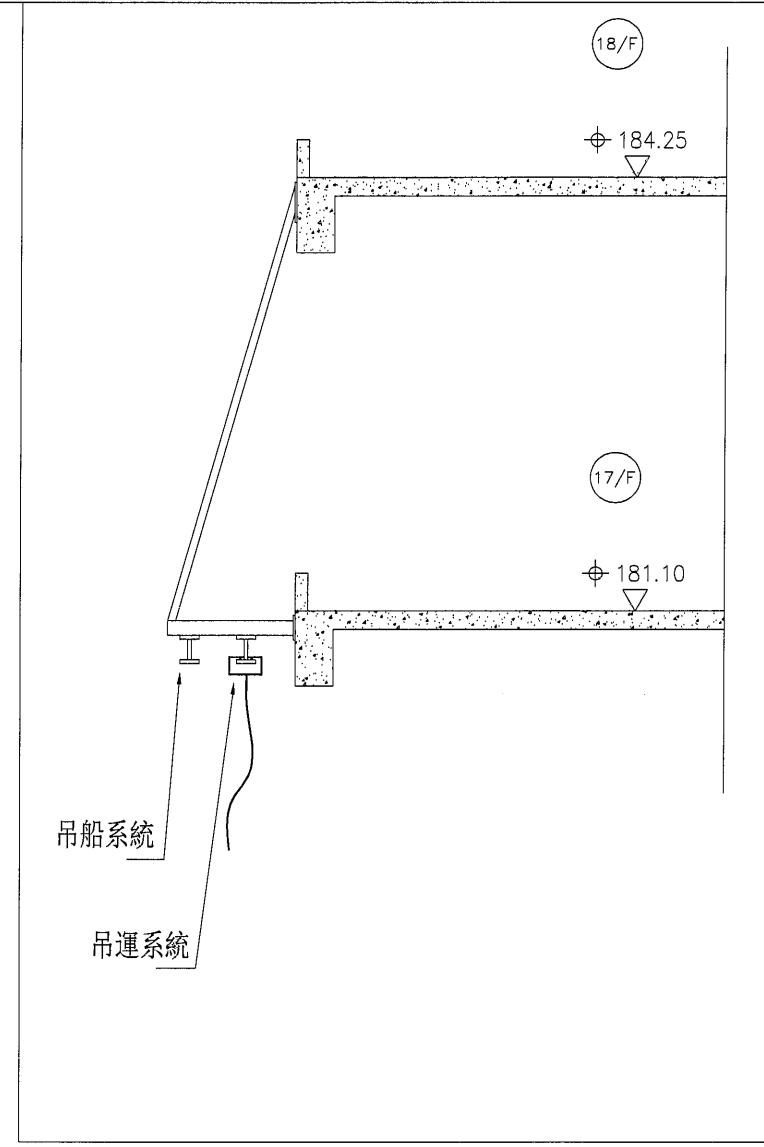
(12) Monorail 總長度: ~ 43 m
 25/F + R/F = 7 + 43 = ~ 50 m .
 吊船: 3m 船 12 隻 .
 25/F + R/F = 2 + 12 = 14 隻 .
 25/F & R/F for phase 2 Installation .

TOWER 1 - ROOF PLAN

T2-17/F Monorail Set-Up Plan



TOWER 2 - 17/F TO 23/F PLAN (HIGH ZONE)



Monorail 總長度: ~ 20.7 m

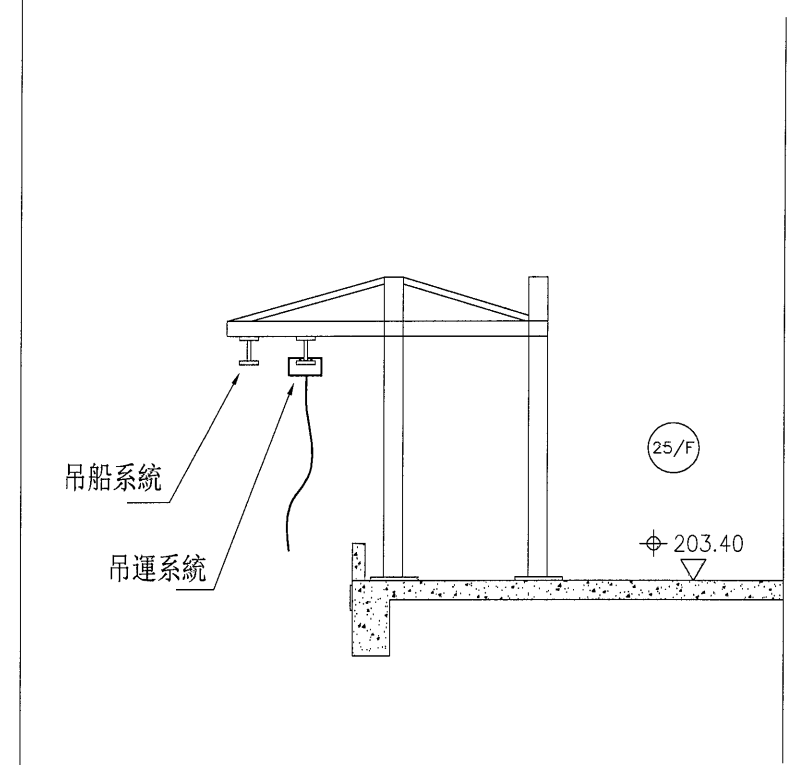
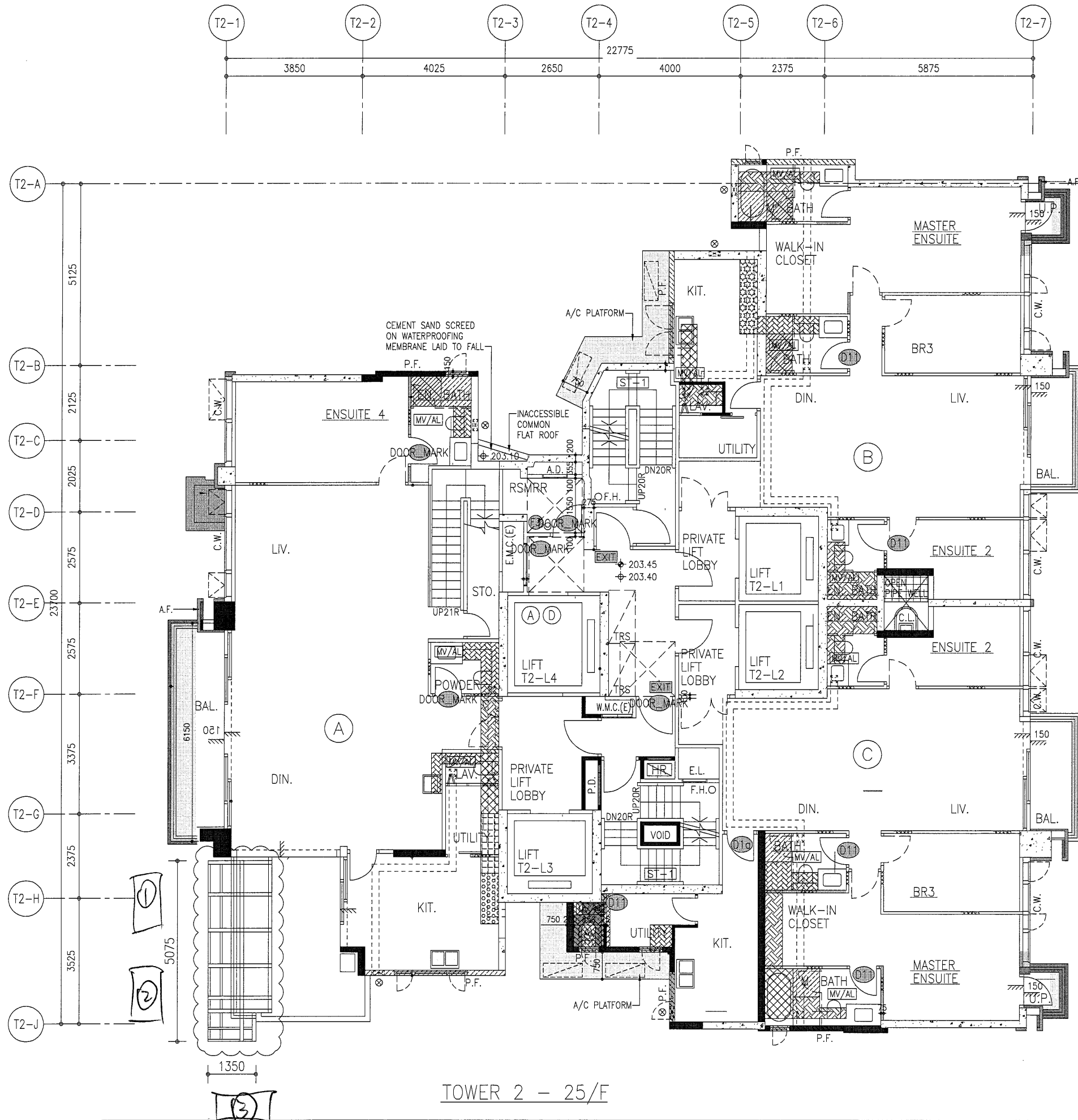
1m 船 3 隻

2m 船 6 隻

共 9 隻

17/F for phase 1 installation.

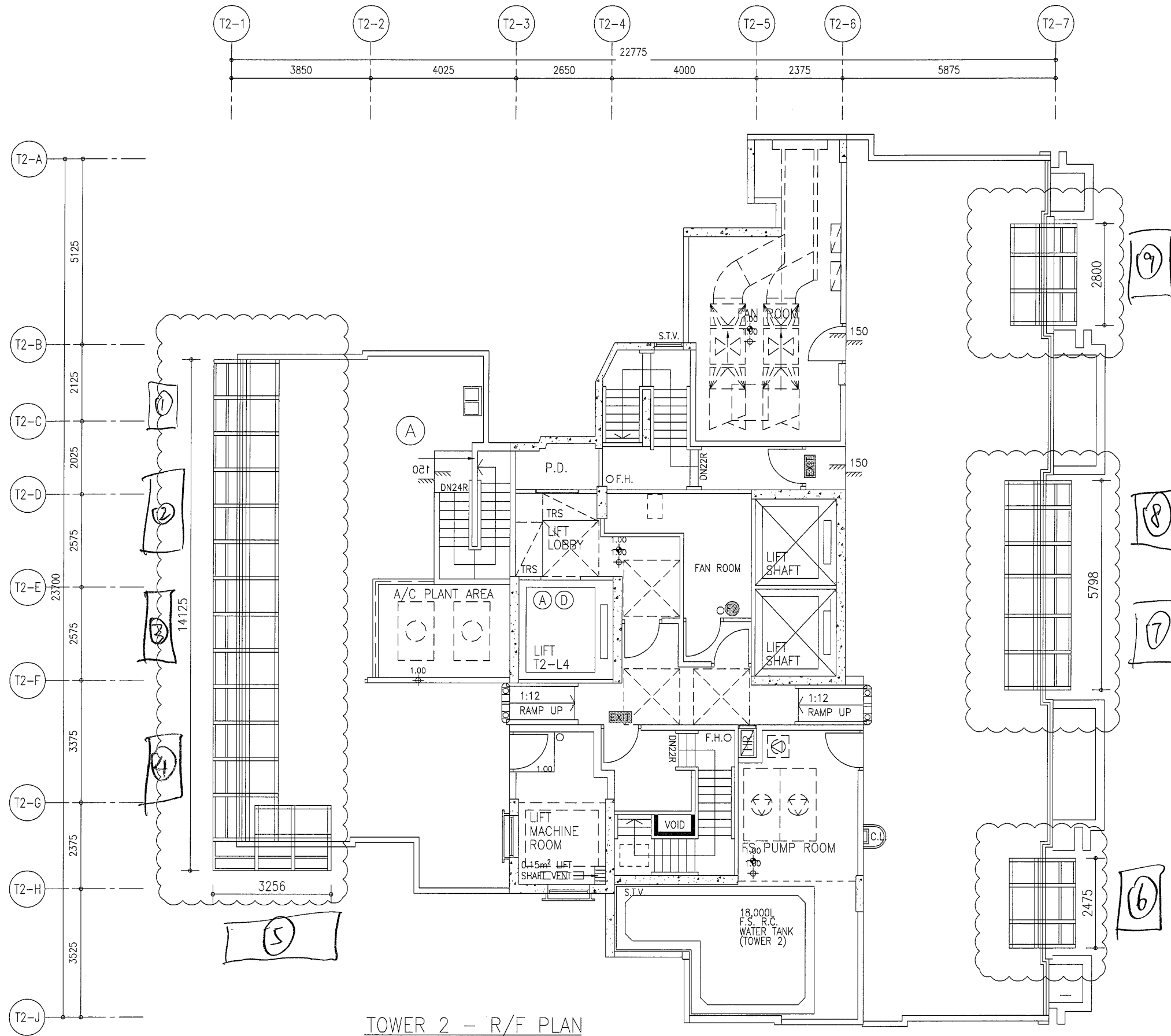
T2-25/F Monorail Set-Up Plan



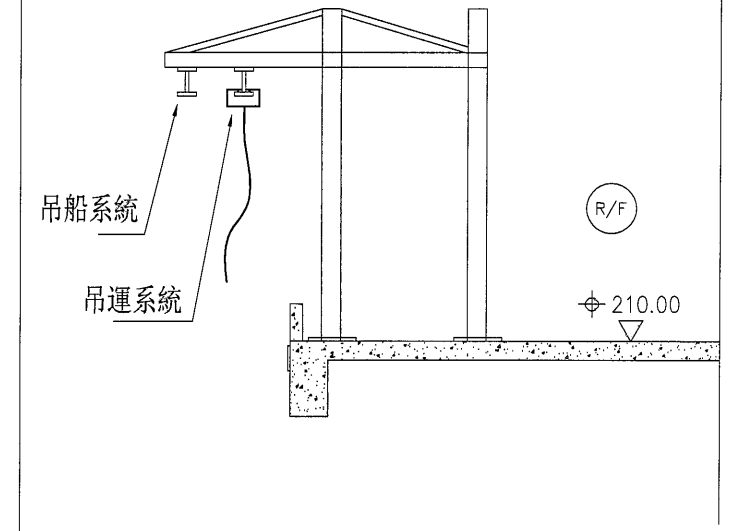
Monorail 總長度: ~6.4 m
 吊船: 2m 船 2 隻
 1m 船 1 隻
 共 3 隻

TOWER 2 - 25/F

T2-R/F Monorail Set-Up Plan



TOWER 2 - R/F PLAN



Monorail 總長度 = ~ 28.5 m

吊船 = 3m 船 5 隻

2m 船 4 隻

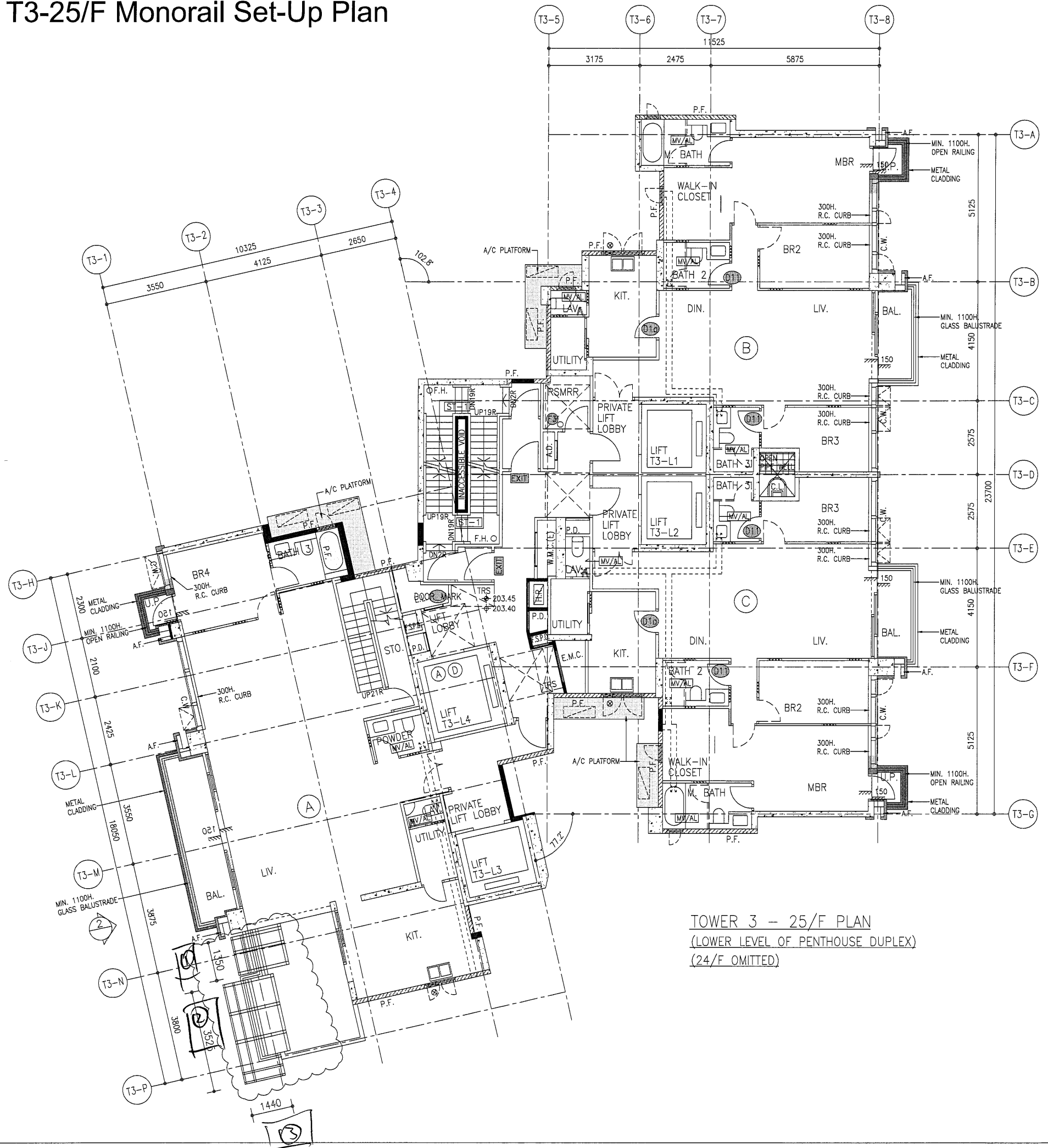
共 9 隻

25/F ↓ R/F for phase 2 Installation.

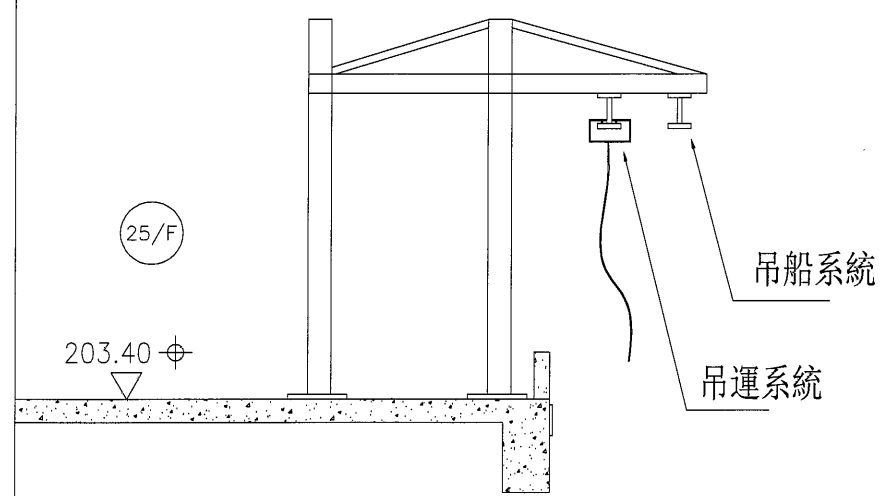
Monorail : 6.4 + 28.5 = 34.9 m

吊船 = 12 隻.

T3-25/F Monorail Set-Up Plan

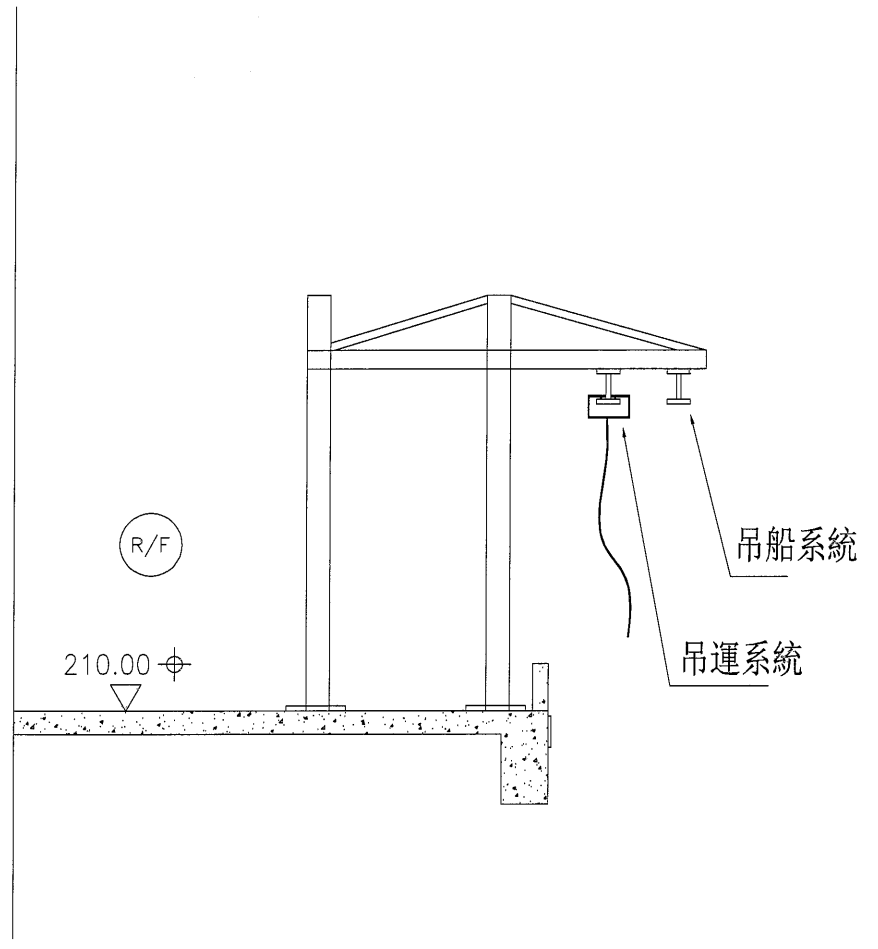


TOWER 3 - 25/F PLAN
(LOWER LEVEL OF PENTHOUSE DUPLEX)
(24/F OMITTED)



Monorail 總長度 ≈ 6.3 m.
 吊船 = 1m 船 2 隻
 3m 船 1 隻
 共 3 隻

T3-R/F Monorail Set-Up Plan



Monorail 總長度: ~25.5m

吊船 = 2m 船 2 隻

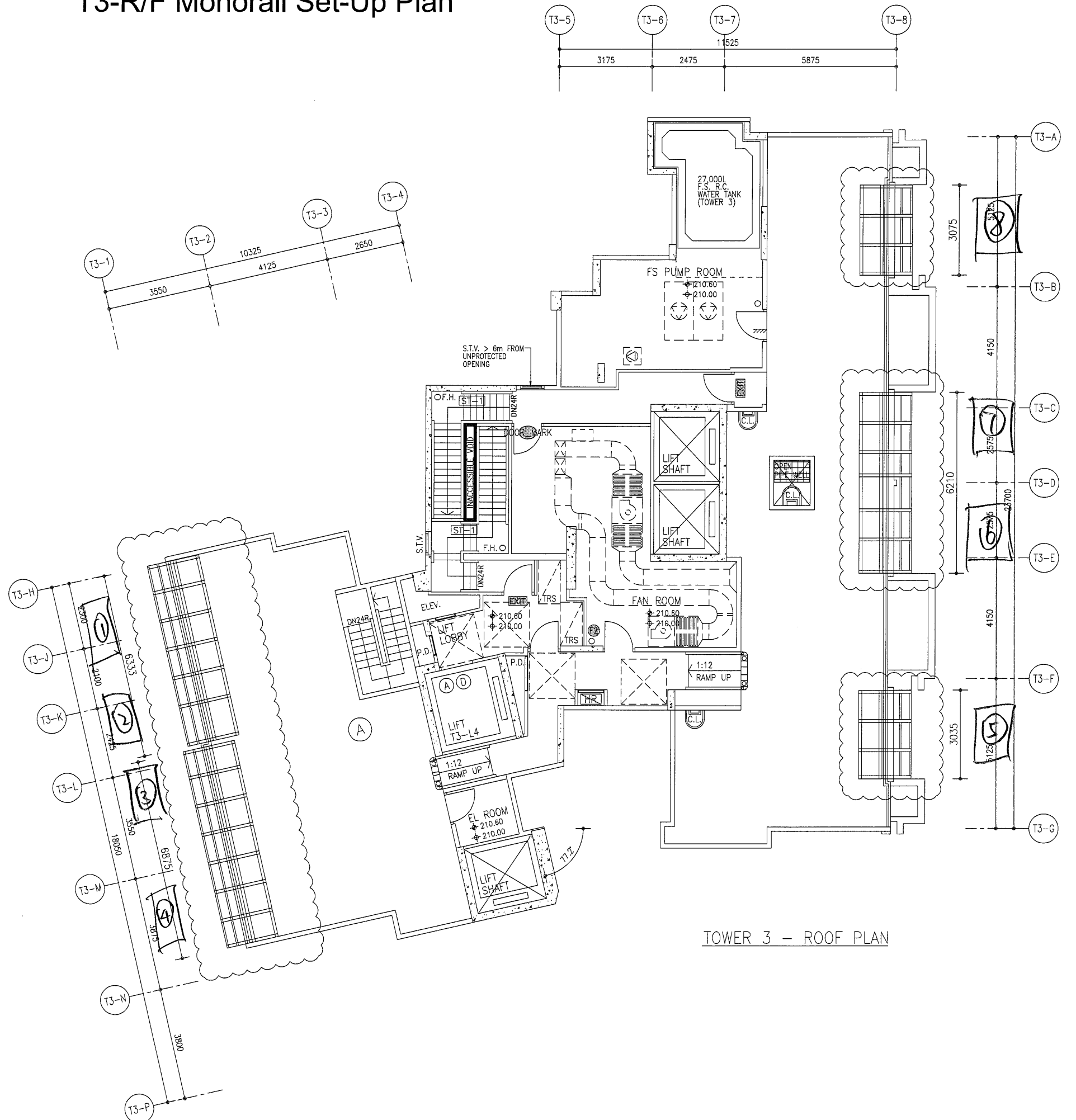
3m 船 6 隻

共 8 隻

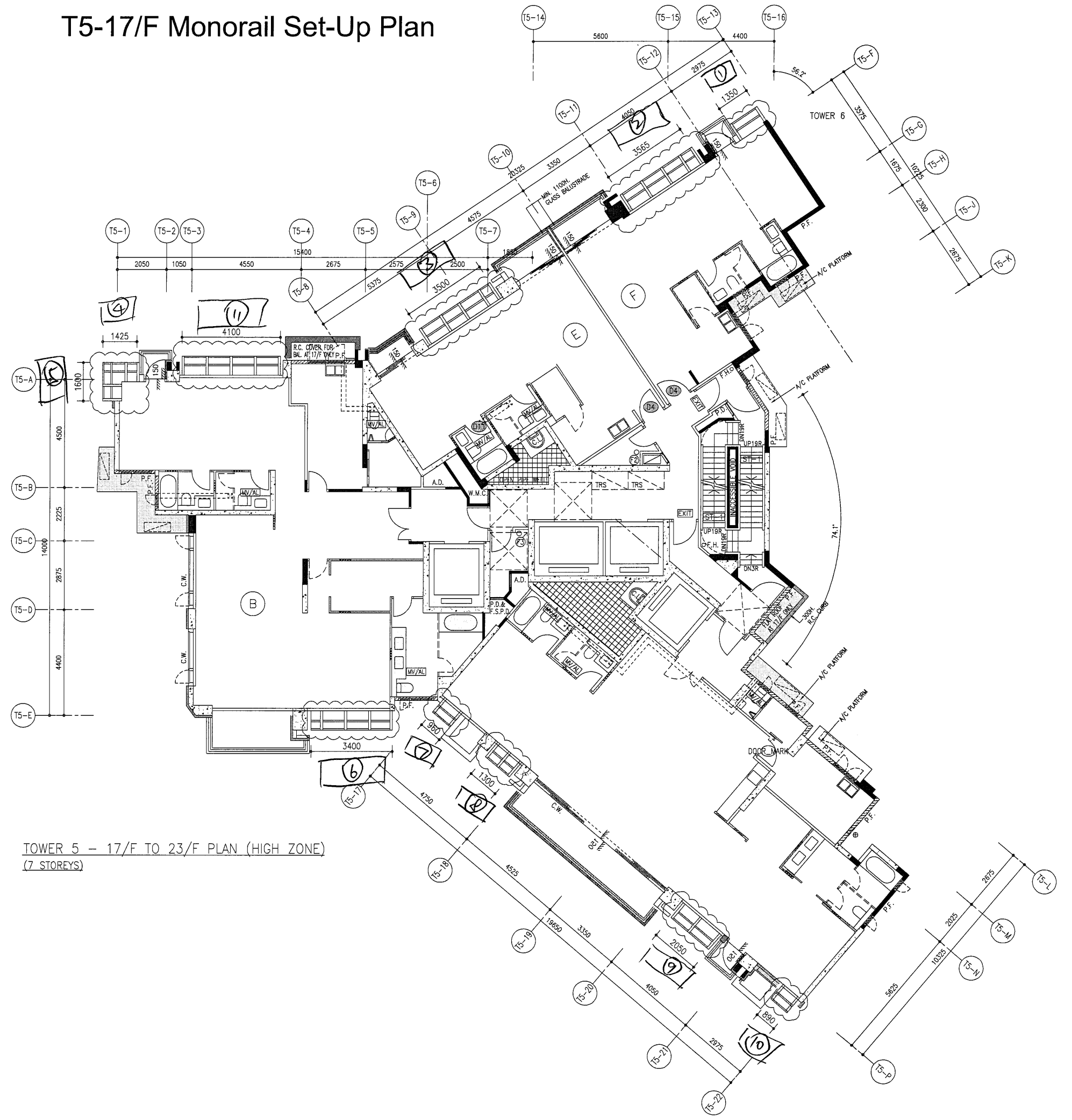
25/F 2 R/F for phase 2 Installation

Monorail 總長度: ~31.8m

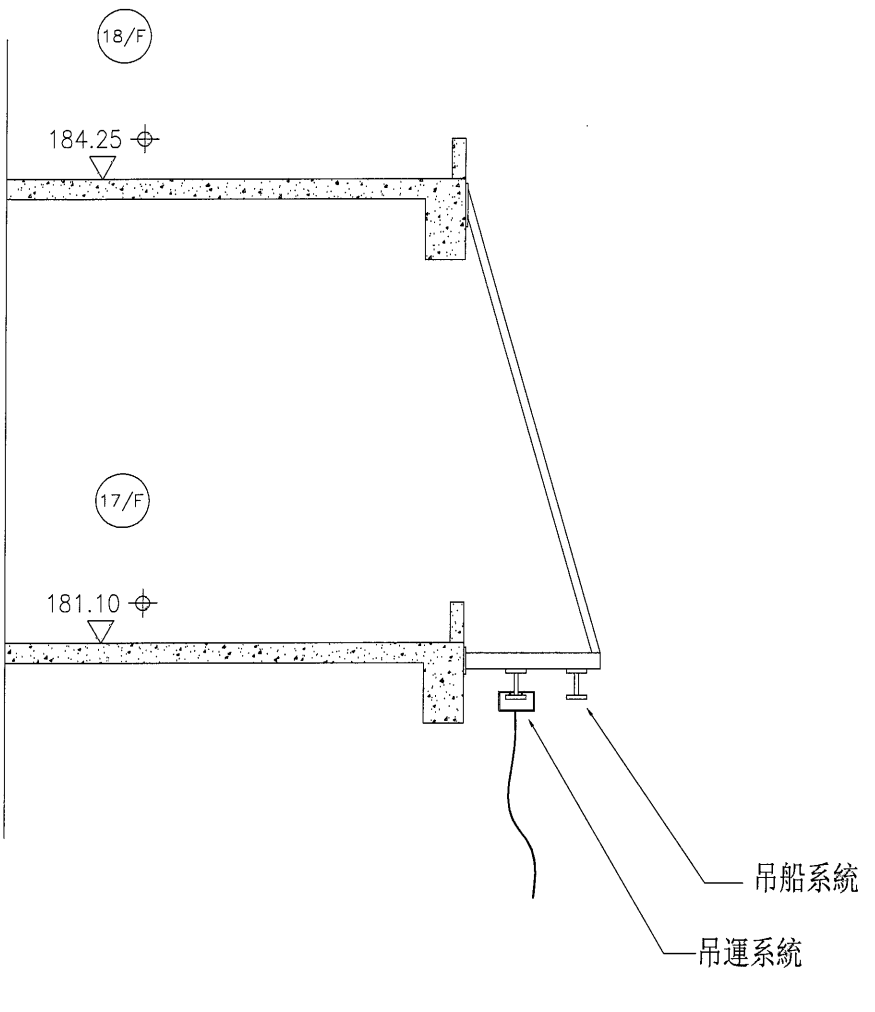
吊船: 共 11 隻



T5-17/F Monorail Set-Up Plan



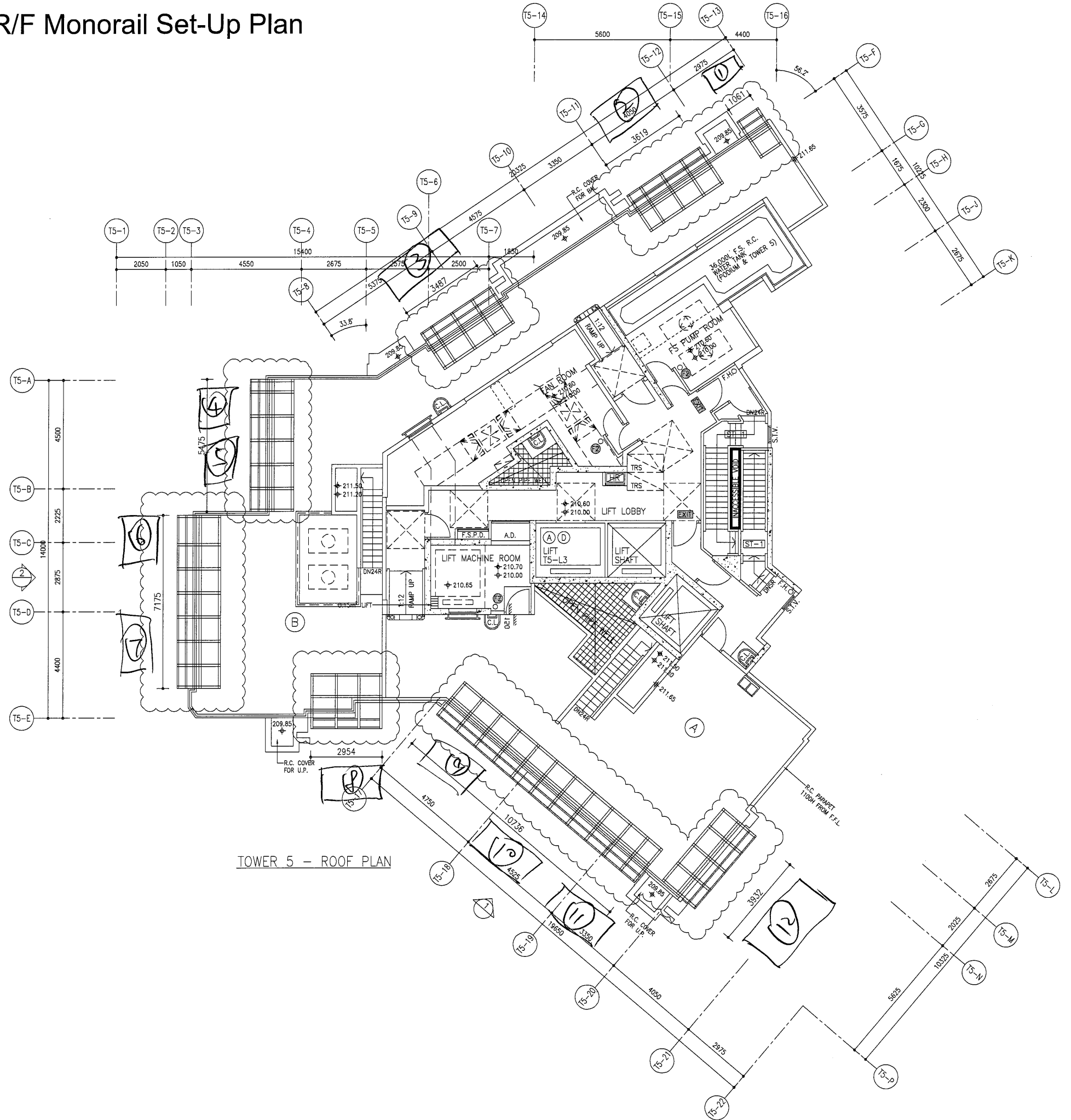
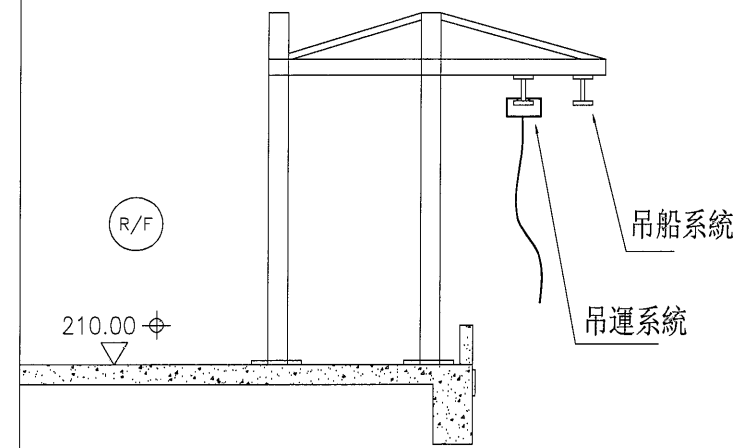
TOWER 5 - 17/F TO 23/F PLAN (HIGH ZONE)
(7 STOREYS)



Monorail 總長度: ~ 24.1 m
 吊船: 1m 船 7 隻
 3m 船 4 隻
 共 11 隻

17/F for phase 1 Installation

T5-R/F Monorail Set-Up Plan



Monorail 總長度: ~ 38.4 m

- 吊船: 1m 船 1 隻
- 2.5m 船 1 隻
- 3m 船 10 隻

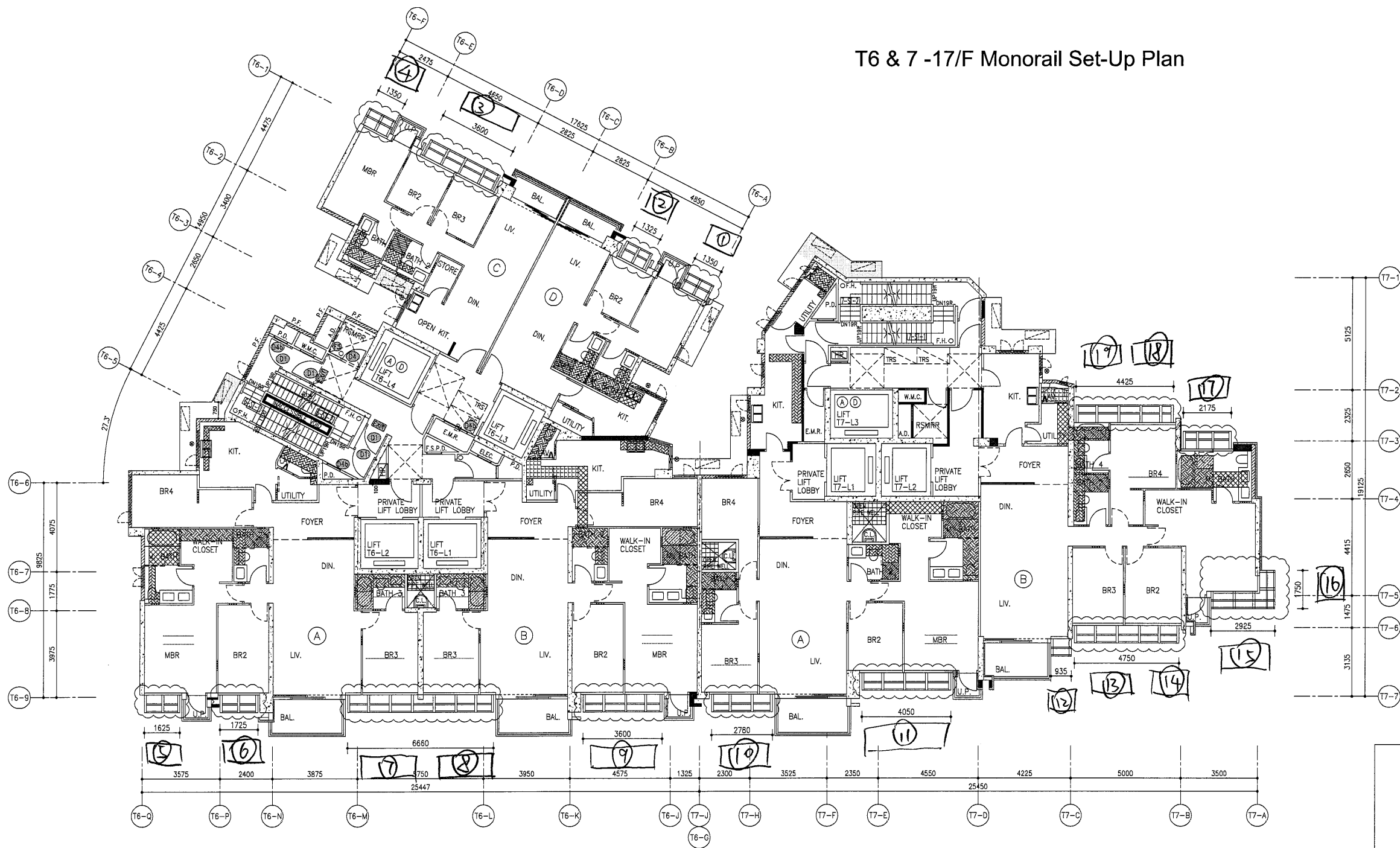
共 12 隻

25/F ↓ R/F for phase 2 Installation

Monorail: ~ 48.9 m

吊船: 17 隻

T6 & 7 -17/F Monorail Set-Up Plan



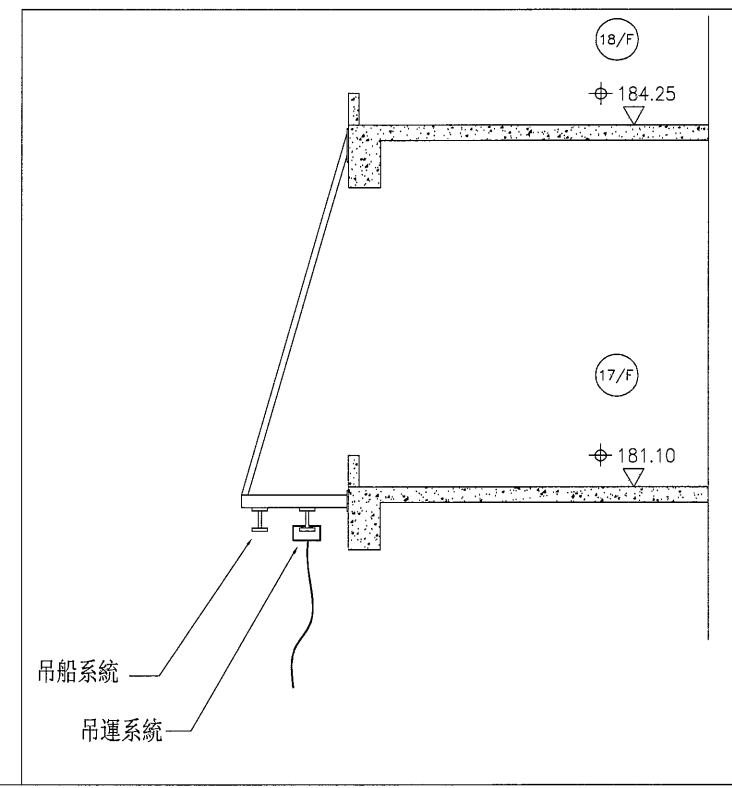
TOWER 6 - 10/F TO 23/F PLAN
(12 STOREYS) (13/F & 14/F OMITTED)

TOWER 7 - 10/F TO 23/F PLAN
(12 STOREYS) (13/F & 14/F OMITTED)

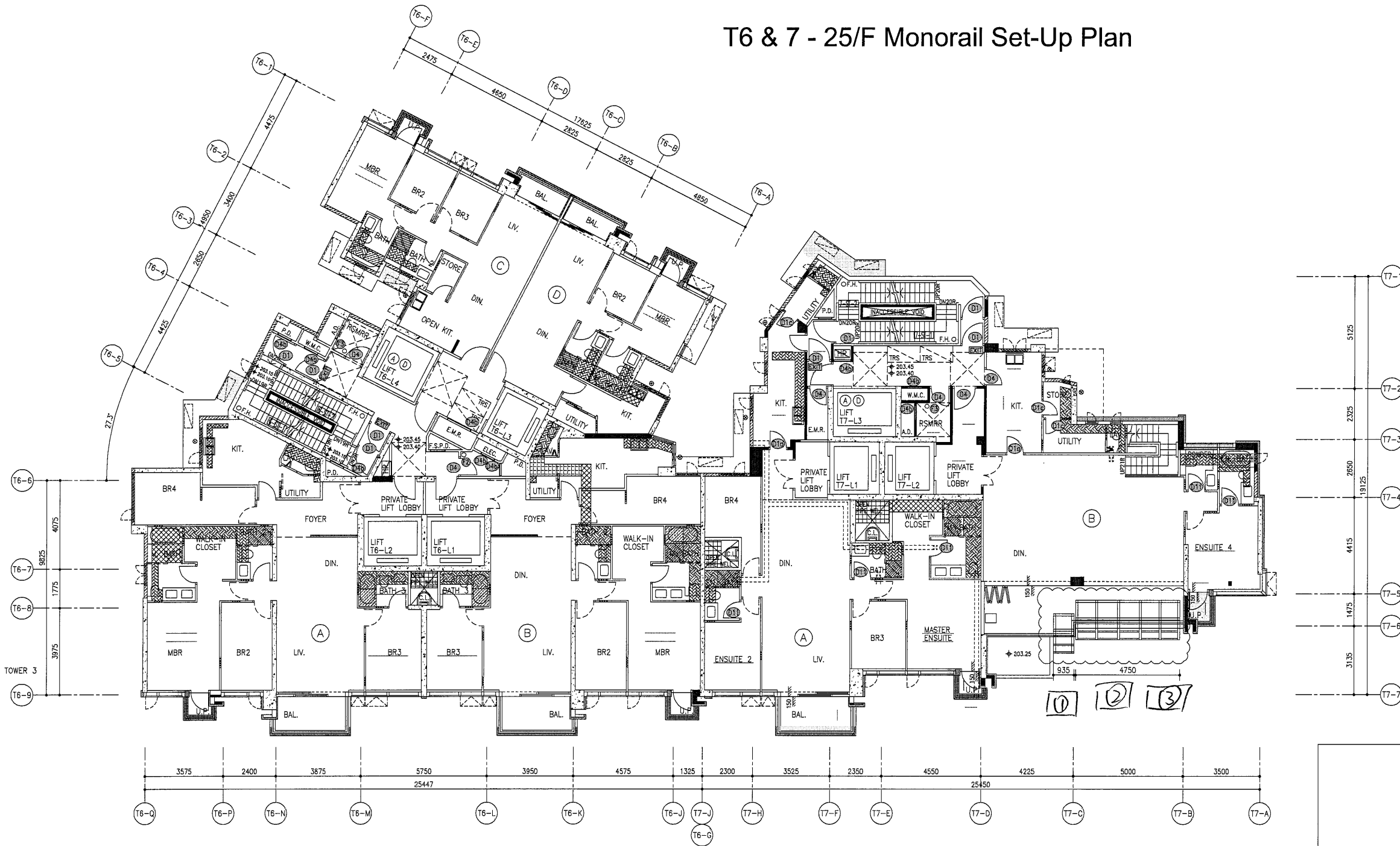
Monorail 總長度: ~ 42.6 m

吊船 = 1 m 船 7 隻
 2 m 船 5 隻
 3 m 船 7 隻
 共 19 隻

17/F for phase 1 安裝



T6 & 7 - 25/F Monorail Set-Up Plan



TOWER 6 - 25/F PLAN
(24/F OMITTED)

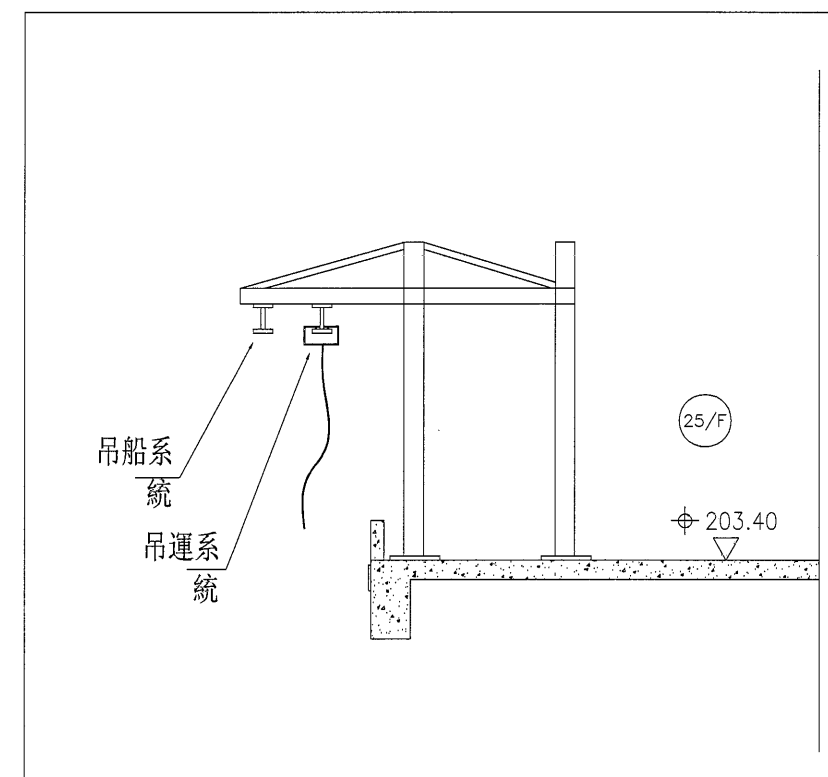
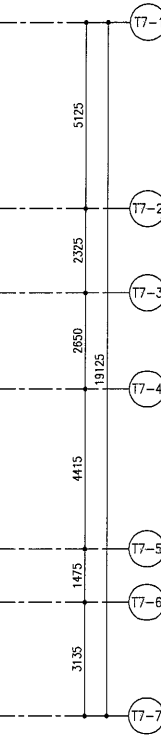
TOWER 7 - 25/F PLAN
(24/F OMITTED)

Monorail 總長度: ~5.7m.

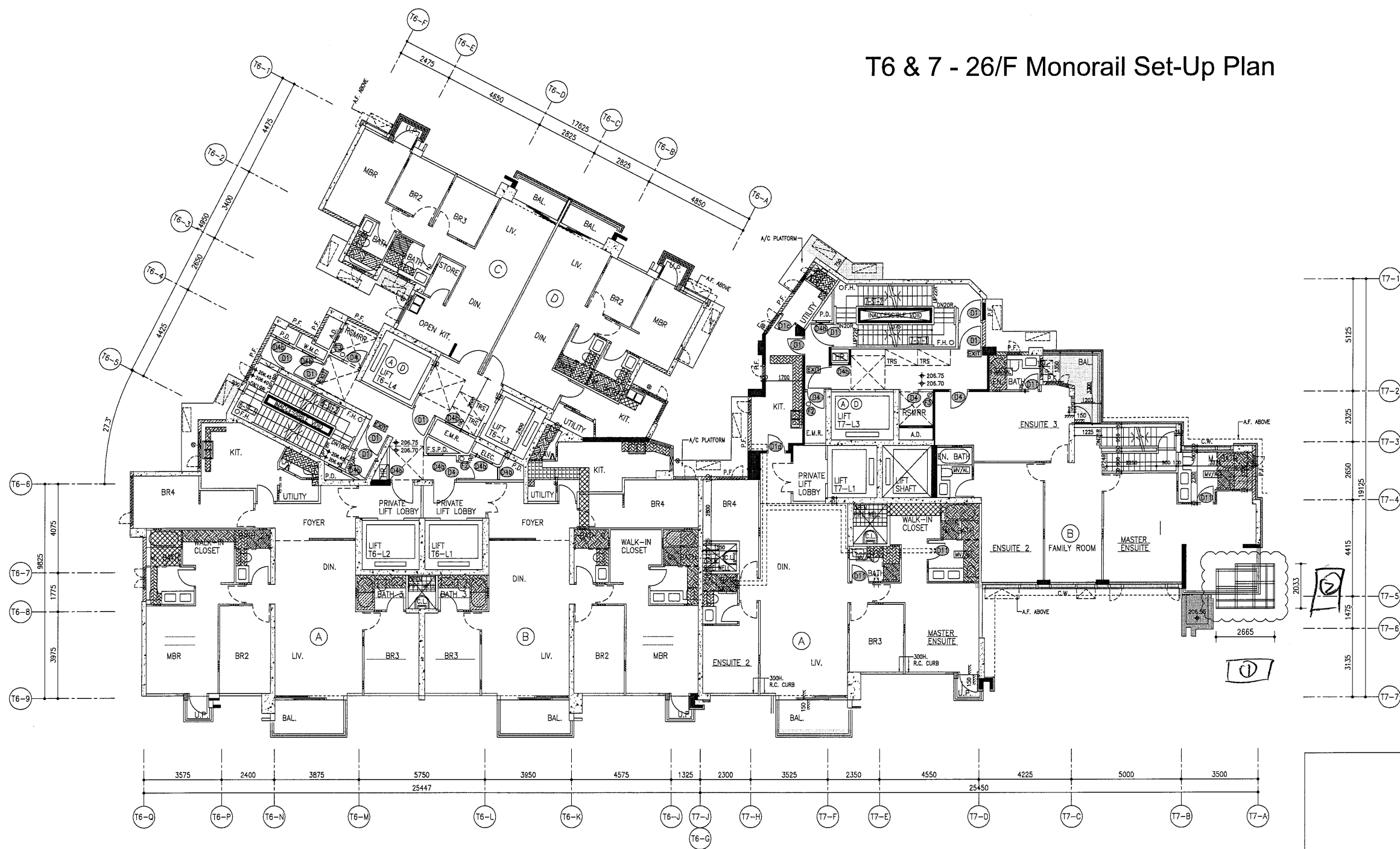
吊船: 1m船 1隻

2m船 2隻

共3隻



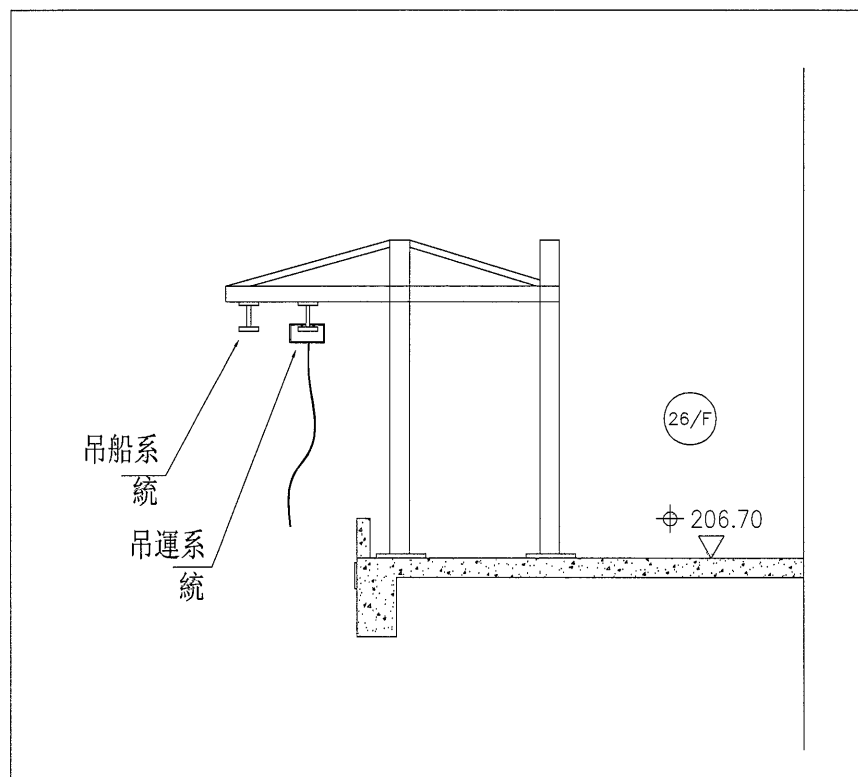
T6 & 7 - 26/F Monorail Set-Up Plan



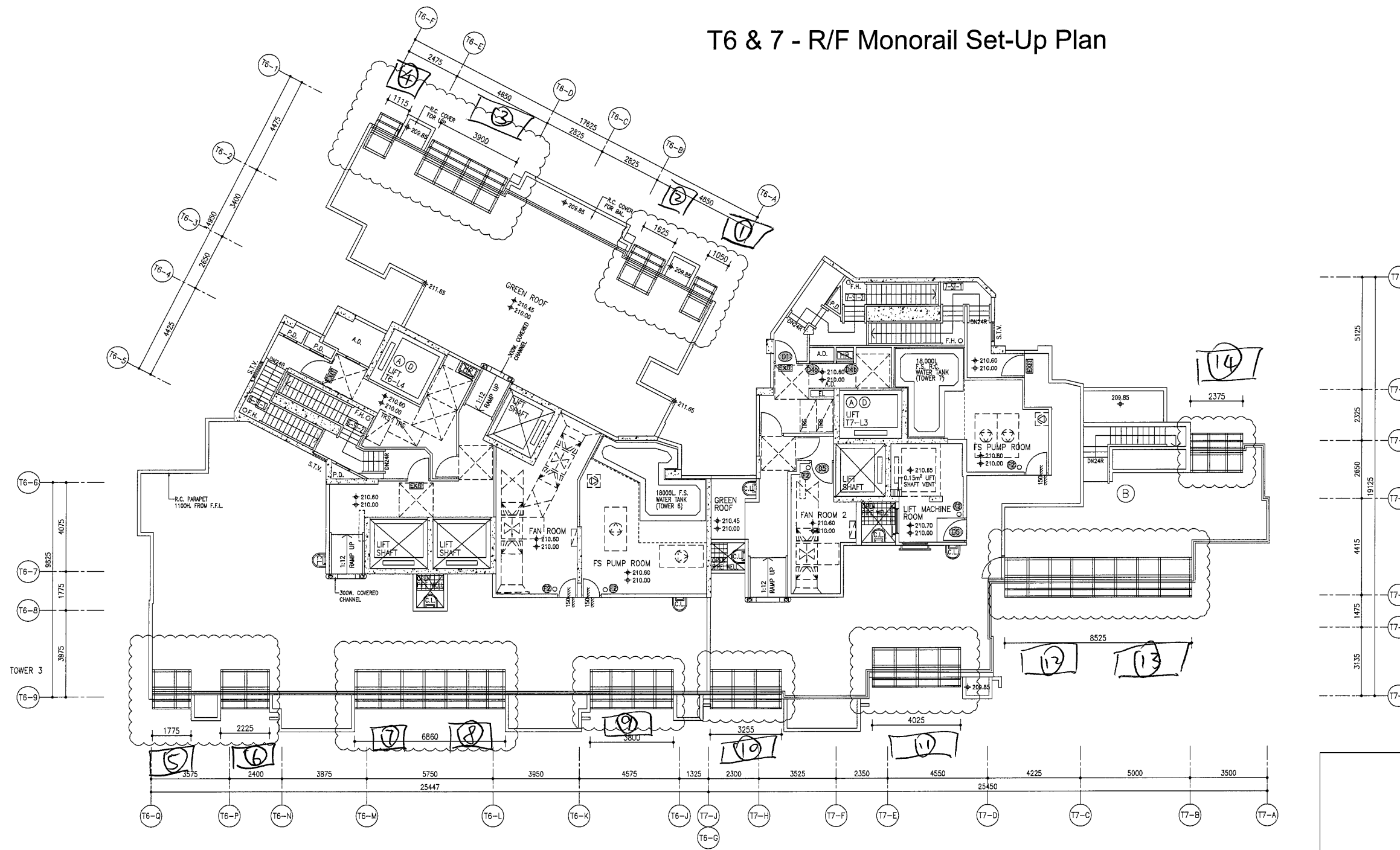
TOWER 6 - 26/F PLAN

TOWER 7 - 26/F PLAN

Monorail 總長度: ~4.7m
 吊船: 2m 船 2 隻
 共 2 隻



T6 & 7 - R/F Monorail Set-Up Plan



TOWER 6 - ROOF PLAN

TOWER 7 - ROOF PLAN

Monorail 總長度: ~ 40.5 m.

- 吊船: 1m 船 4隻
- 2m 船 2隻
- 3m 船 3隻
- 3.5m 船 5隻
- 共 14 隻.

25/F, 26/F & R/F for phase 2 installation

Monorail = ~ 50.9 m.
吊船: 19 隻.

