

工程指示 / 要求簡箋(E.I.)

工程指示編號：EI/3726 /21 修改版次：
 工程編號：J853 工程名稱：延坪道住宅項目
 工程項目：VMU單元件組裝圖
 收件人：生統 發件人：Joe Chan 日期：14/8/2021

要求提供 / 確認 事項：

- | | | |
|------------------------------------|-------------------------------------|-------------------------------|
| <input type="checkbox"/> 初步鋁料 B.M. | <input type="checkbox"/> 加工拆圖，然後生產 | <input type="checkbox"/> 尺寸表 |
| <input type="checkbox"/> 正式鋁料 B.M. | <input type="checkbox"/> 技術上資料 / 指示 | <input type="checkbox"/> 報價 |
| <input type="checkbox"/> 配件 B.M. | <input type="checkbox"/> 樣辦或貨品說明書 | <input type="checkbox"/> 分判合約 |
| <input type="checkbox"/> 其他：_____ | | |

內容：

請依附件資料，加工單元件，送元朗大樹下西車場

玻璃：EI 3623，鐵件：EI 3569，鋁摺件：EI 3625
 鋁料：EI 3558，窗玉：EI 3595

請在 30/8/2021 前完成上列要求。

附有關圖紙 / 文件：

共 175 頁。

以上項目為：

- 原合約工程包 原合約工程加 / 減賬 新工程報價

原因：-

分發東莞各部門：

- () 生產技術總監 連附件 () 技術部 連附件 () 生產部 連附件 () 機械設計部 連附件
 () 採購部 連附件 () 生產統籌部 連附件 梅
 () 質檢部 連附件 () 會計部 連附件 () 報關組 連附件 () 其他 羅 連附件

分發香港各部門：

- () 行政部 連附件 () 會計部 連附件 () 統籌部 連附件 () 工程部地盤科文 連附件
 () 採購部 連附件 () QS 部 連附件 () 維修部 連附件 () 其他 _____ 連附件

傳遞編號：HK 1618 / 21

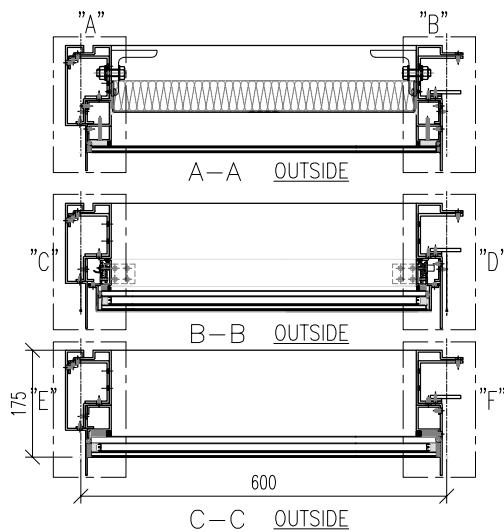
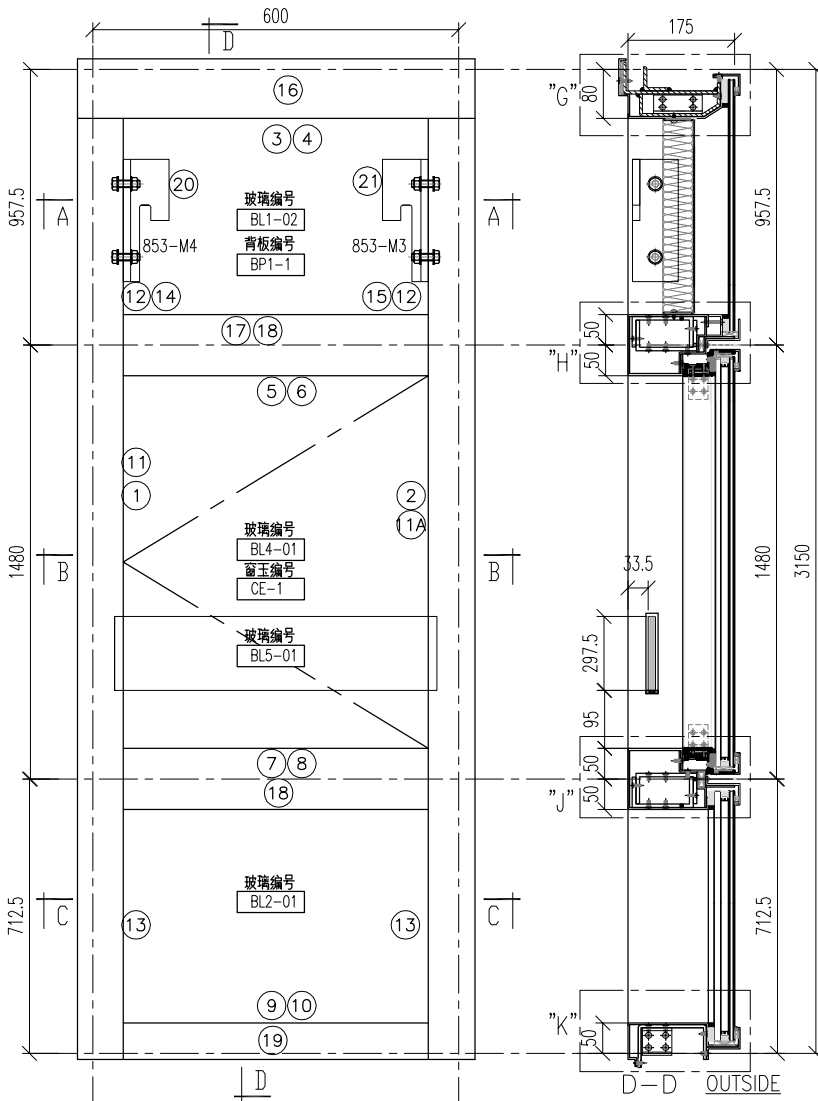
發件人簽署：
 項目經理簽署：P.P.



美特鋁質 有限公司
MIDI Aluminium Fabricator Ltd.

数量:2支

工程號 J853 地盤 香港延坪道 VMU



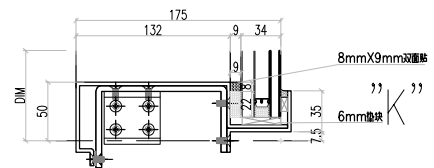
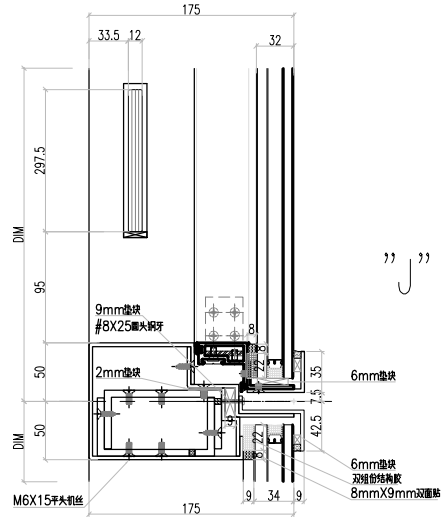
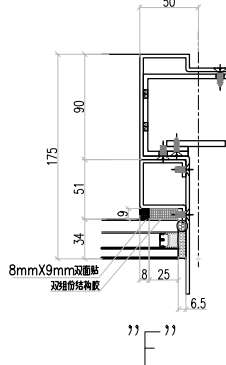
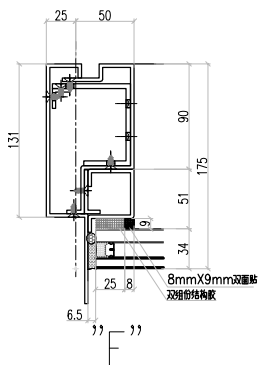
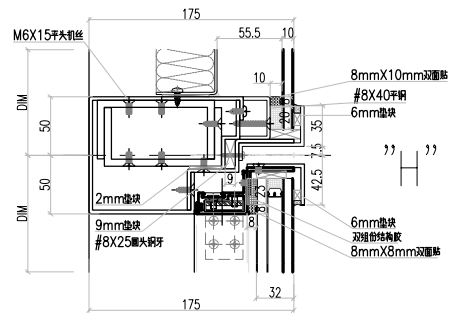
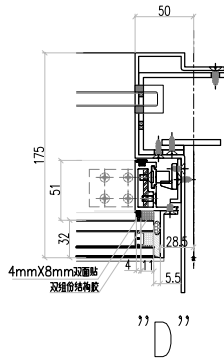
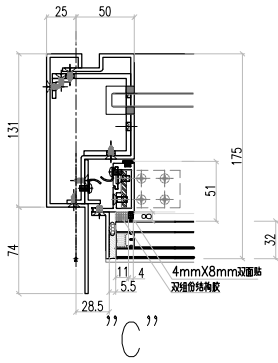
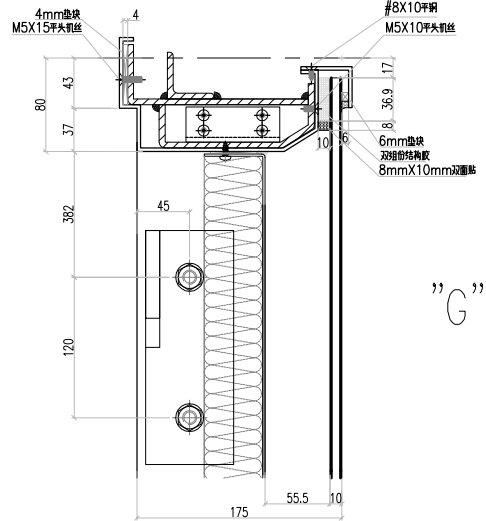
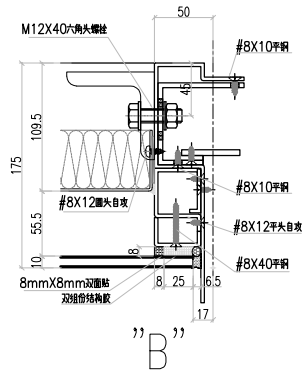
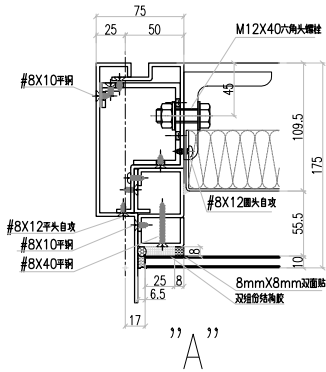
序號	名稱	圖號	數量	單位	長度	備注
1	生边企料	J853-SU1-1	1	支	3152.5	
2	生公企料	J853-SU1-2	1	支	3152.5	
3	頂橫料	J853-TU9-1	1	支	617.5	
4	頂橫內鐵骨架	J853-T1-1	1	支	586	铁件BM內
5	中橫料骨架	J853-T2-1	1	支	500	铝型材
6	上中橫料	J853-DU1-1	1	支	577	
7	中橫料骨架	J853-T3-1	1	支	500	铝型材
8	上中橫料	J853-DU2-1	1	支	577	
9	底橫料骨架	J853-T4-1	1	支	500	铝型材
10	底橫料	J853-DU3-1	1	支	572	
11	收边铝角	J853-QU1-11	1	支	3069	
11A	收边铝角	J853-QU1-14	1	支	1449	
12	收边料	J853-QU1-1	2	支	826.5	
13	收边料	J853-QU1-2	2	支	611.2	
14	收边料	J853-QU1-3	1	支	845.8	
15	收边料	J853-QU1-4	1	支	845.8	
16	收边料	J853-FJ1-1	1	支	578	
17	收边料	J853-DU7-1	1	支	577	
18	收边料	J853-DU5-1	2	支	577	
19	收边料	J853-DU6-1	1	支	577	
20	挂码	J853-MI	1	支	200	铁件BM內
21	挂码	J853-MB	1	支	200	铁件BM內
22						

名稱	單元件組裝圖	制圖	林仁安	2021-06-10	修改		
材料	待定	復核			日期		
顏色	待定	批准			圖號	J853-UN1	



美特鋁質 有限公司
MIDI Aluminium Fabricator Ltd.

工程號 J853 地盤 香港延坪道 VMU



注:除特別注明外,螺丝均为#8平头或圆头钢牙

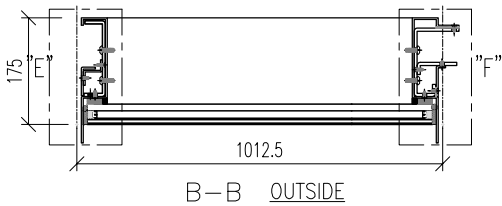
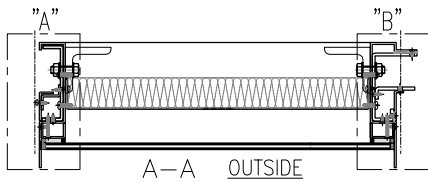
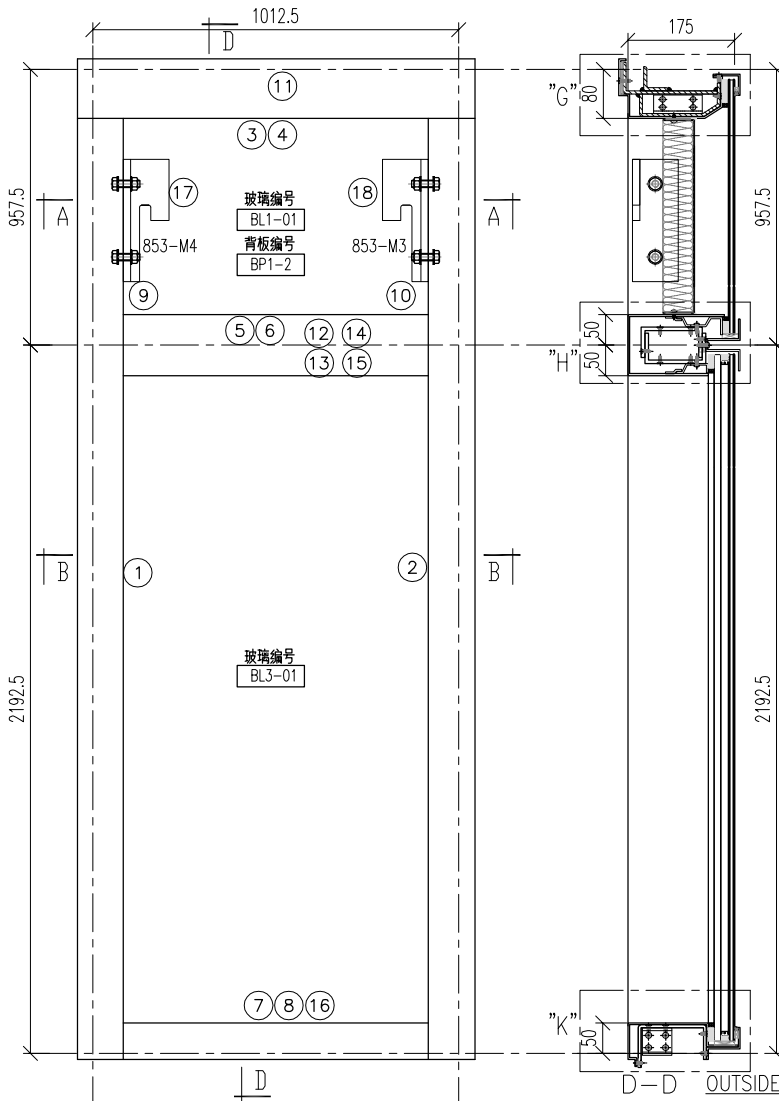
名稱	單元件組裝圖	制圖	林仁安	2021-06-10	修改		
材料	待定	復核			日期		
顏色	待定	批准			圖號	J853-UN1-1	



美特鋁質 有限公司
MIDI Aluminium Fabricator Ltd.

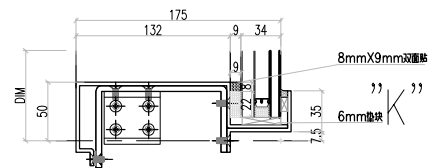
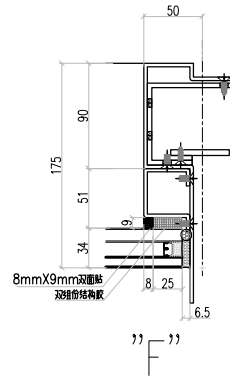
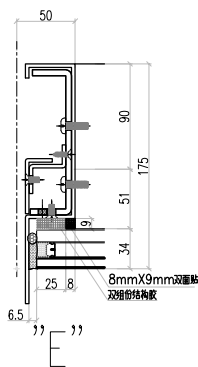
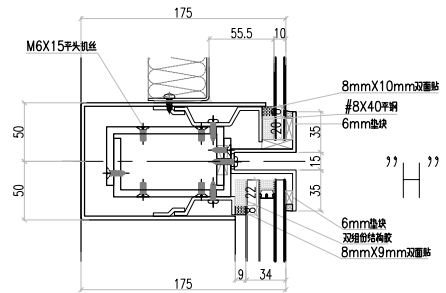
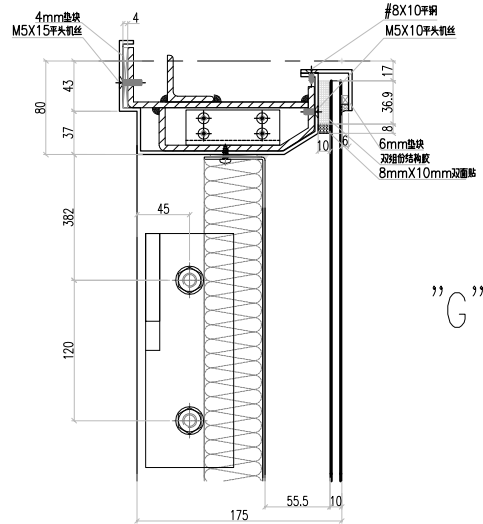
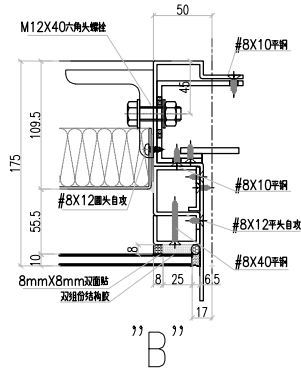
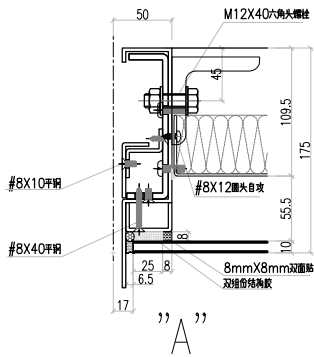
数量:2支

工程號 J853 地盤 香港延坪道 VMU



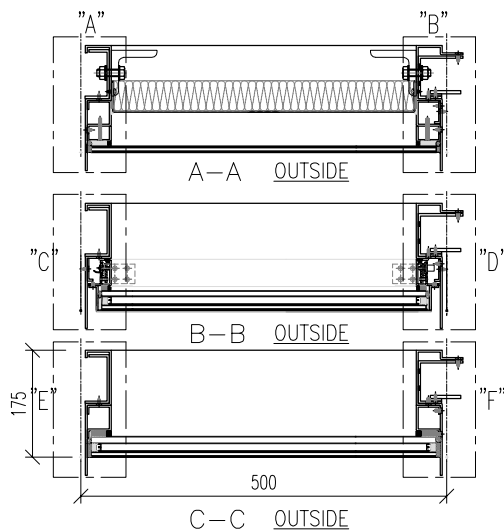
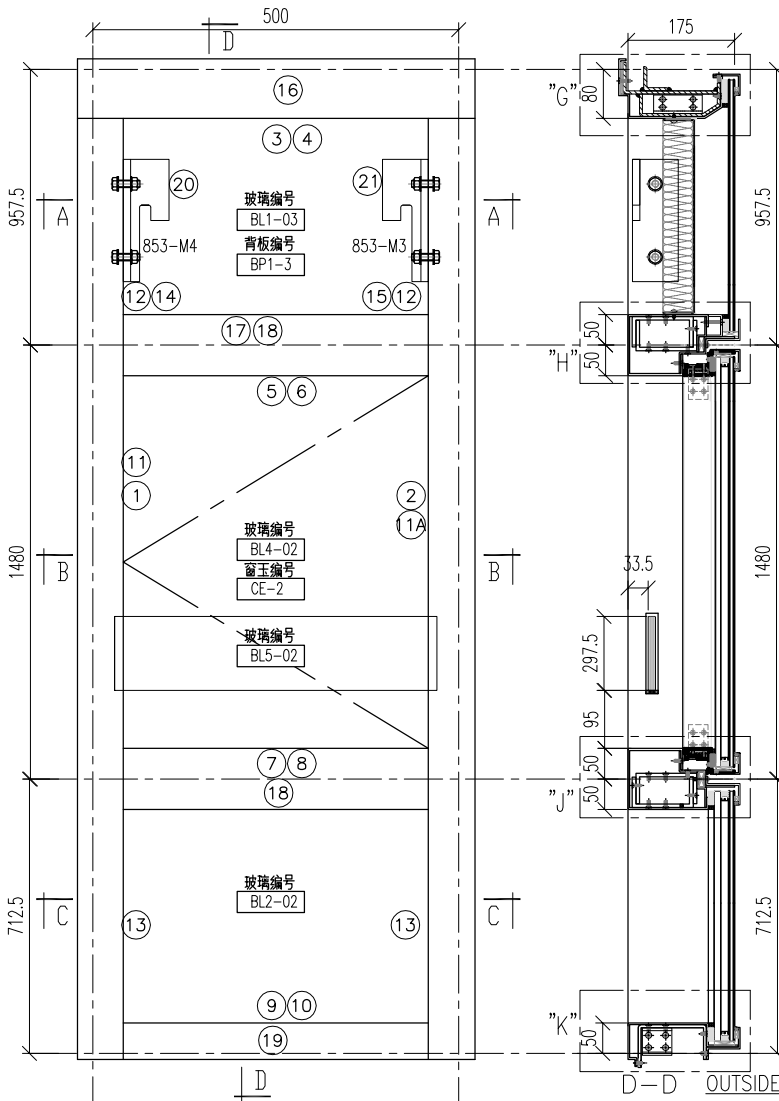
序号	名稱	圖號	數量	單位	長度	備註
1	梗边企料	J853-SU1-3	1	支	3152.5	
2	梗边企料	J853-SU1-4	1	支	3152.5	
3	頂橫料	J853-TU9-2	1	支	997.5	
4	頂橫內鐵骨架	J853-T1-2	1	支	997.5	铁件BM內
5	中橫料骨架	J853-T2-2	1	支	912	鋁型材
6	上中橫料	J853-DU9-2	1	支	912.5	
7	底橫料骨架	J853-T4-2	1	支	912	鋁型材
8	底橫料	J853-DU3-2	1	支	984.5	
9	收边料	J853-QU1-5	1	支	849.4	
10	收边料	J853-QU1-6	1	支	849.4	
11	收边料	J853-FJ1-2	1	支	990	
12	收边料	J853-DU4-1	1	支	989.5	
13	收边料	J853-FJ3-2	1	支	910	
14	收边料	J853-DU5-2	1	支	989.5	
15	收边料	J853-DU5-9	1	支	989.5	
16	收边料	J853-DU6-2	1	支	990.5	
17	挂码	J853-M	1	支	200	铁件BM內
18	挂码	J853-MB	1	支	200	铁件BM內
19						
20						
20						
21						
22						

名稱	單元件組裝圖	制圖	林仁安	2021-06-10	修改		
材料	待定	復核			日期		
顏色	待定	批准			圖號	J853-UN2	



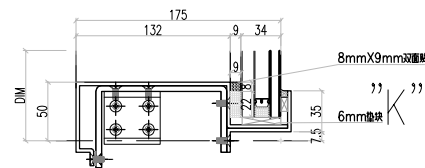
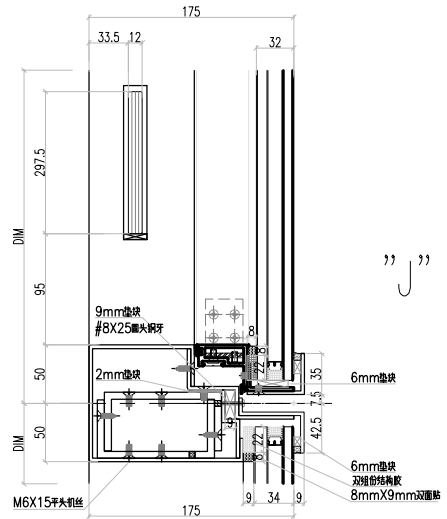
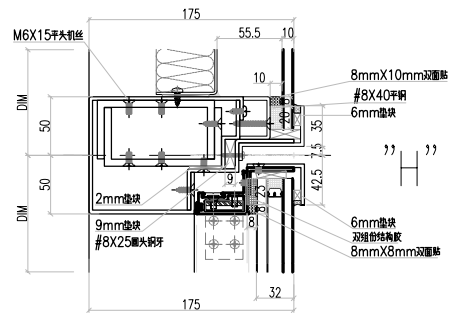
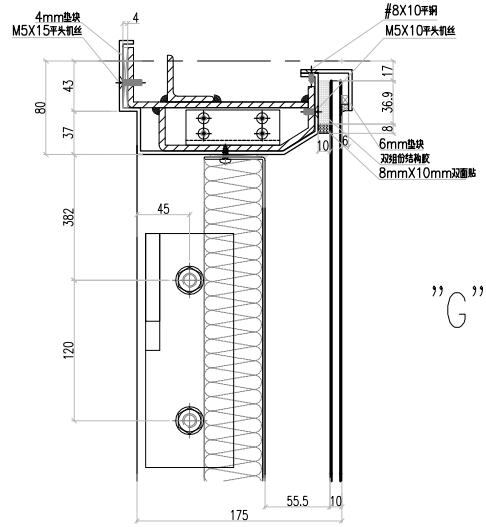
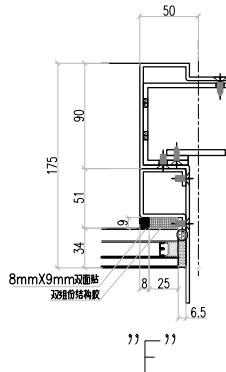
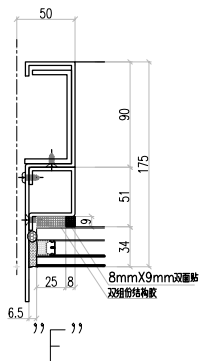
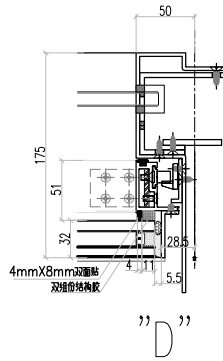
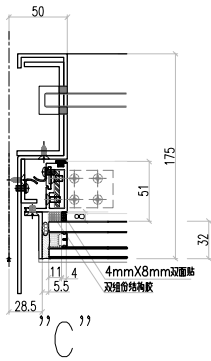
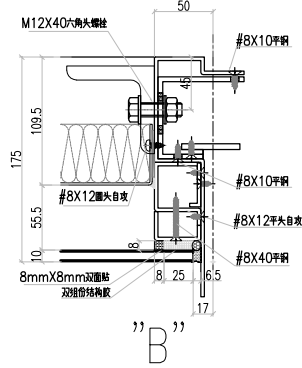
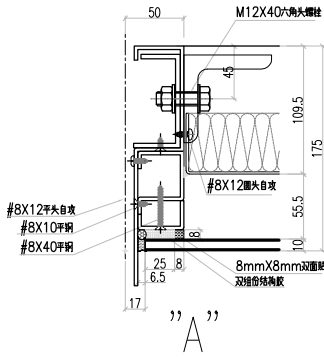
注:除特别注明外,螺丝均为#8平头或圆头钢牙

名稱	單元件組裝圖	制圖	林仁安	2021-06-10	修改		
材料	待定	復核			日期		
顏色	待定	批准			圖號	J853-UN2-1	



序號	名稱	圖號	數量	單位	長度	備注
1	生边企料	J853-SU1-5	1	支	3152.5	
2	生公企料	J853-SU1-2	1	支	3152.5	
3	頂橫料	J853-TU9-3	1	支	485	
4	頂橫內鐵骨架	J853-T1-3	1	支	485	铁件BM內
5	中橫料骨架	J853-T2-3	1	支	400	铝型材
6	上中橫料	J853-DU1-2	1	支	477	
7	中橫料骨架	J853-T3-2	1	支	400	铝型材
8	上中橫料	J853-DU2-2	1	支	477	
9	底橫料骨架	J853-T4-3	1	支	400	铝型材
10	底橫料	J853-DU3-3	1	支	472	
11	收边铝角	J853-QU1-13	1	支	1449	
11A	收边铝角	J853-QU1-14	1	支	1449	
12	收边料	J853-QU1-1	2	支	826.5	
13	收边料	J853-QU1-2	2	支	611.2	
14	收边料	J853-QU1-3	1	支	845.8	
15	收边料	J853-QU1-4	1	支	845.8	
16	收边料	J853-FJ1-3	1	支	478	
17	收边料	J853-DU7-2	1	支	477	
18	收边料	J853-DU5-3	2	支	477	
19	收边料	J853-DU6-3	1	支	478	
20	挂码	J853-M	1	支	200	铁件BM內
21	挂码	J853-MB	1	支	200	铁件BM內
22						

名稱	單元件組裝圖	制圖	林仁安	2021-06-10	修改		
材料	待定	復核			日期		
顏色	待定	批准			圖號	J853-UN3	



注:除特别注明外,螺丝均为#8平头或圆头钢牙

名稱	單元件組裝圖	制圖	林仁安	2021-06-10	修改		
材料	待定	復核			日期		
顏色	待定	批准			圖號	J853-UN3-1	

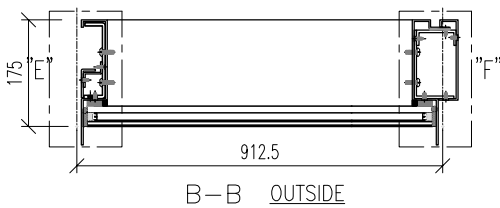
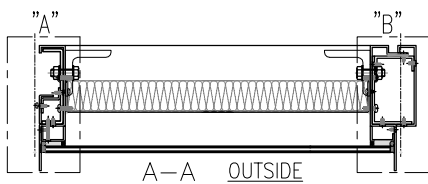
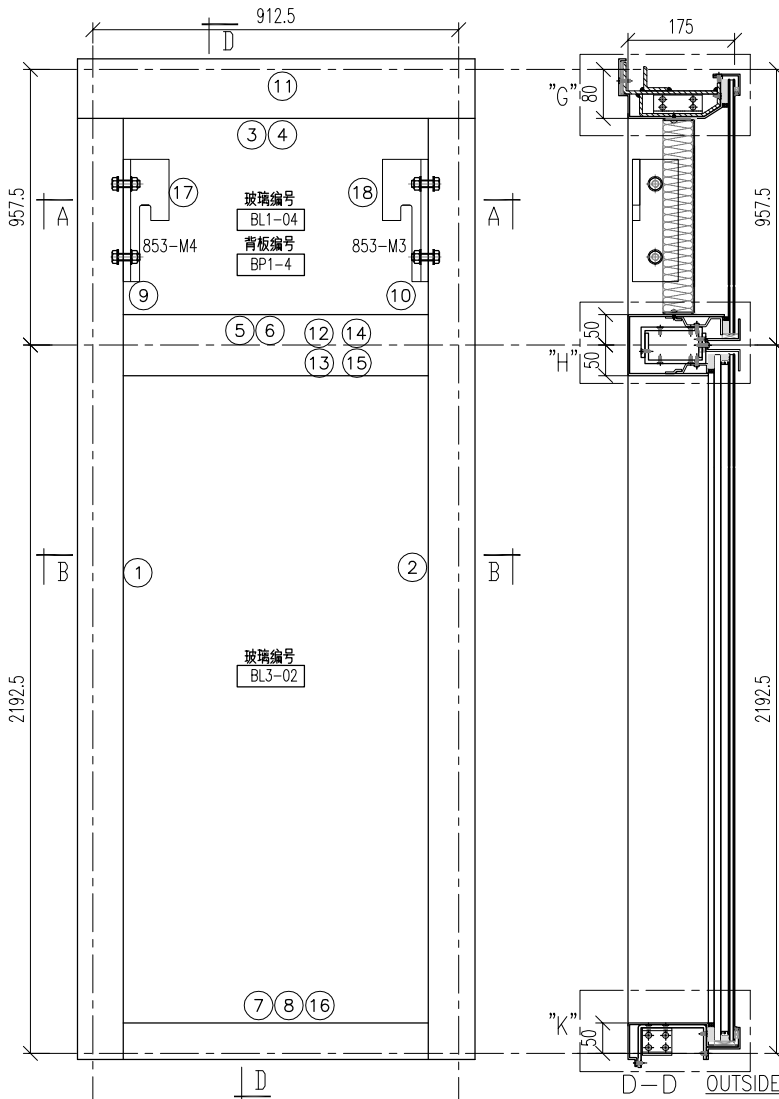
EG-DWG3



美特鋁質 有限公司
MIDI Aluminium Fabricator Ltd.

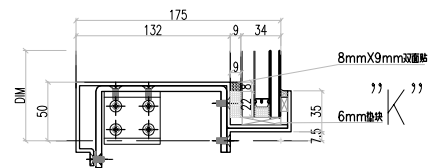
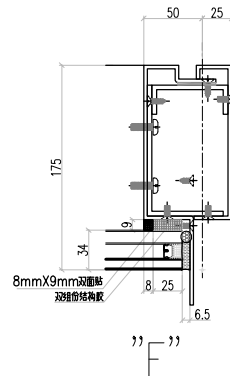
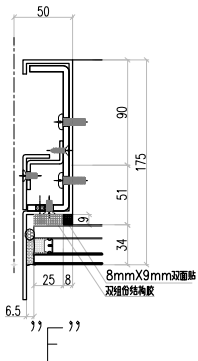
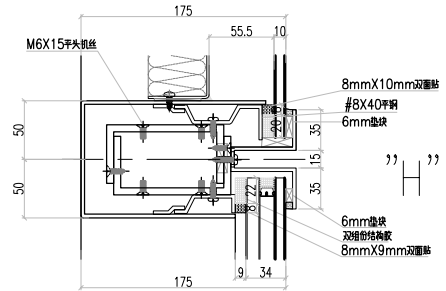
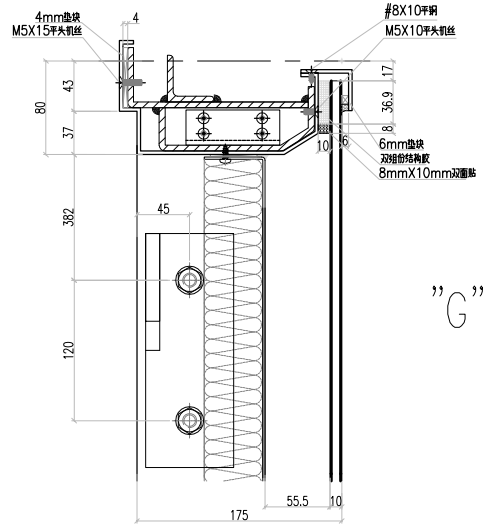
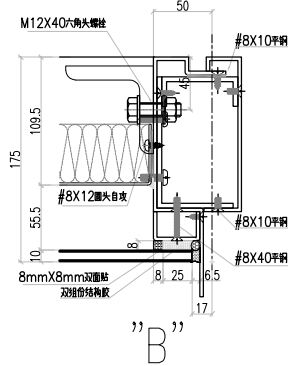
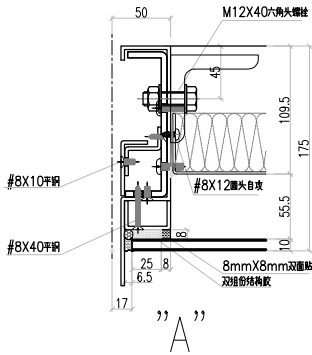
数量:2支

工程號 J853 地盤 香港延坪道 VMU



序號	名稱	圖號	數量	單位	長度	備註
1	梗边企料	J853-SU1-3	1	支	3152.5	
2	梗边企料	J853-SU1-6	1	支	3152.5	
3	頂橫料	J853-TU9-4	1	支	930	
4	頂橫內鐵骨架	J853-T1-4	1	支	898.5	铁件BM內
5	中橫料骨架	J853-T2-4	1	支	812	铝型材
6	上中橫料	J853-DU9-4	1	支	812.5	
7	底橫料骨架	J853-T4-4	1	支	812	铝型材
8	底橫料	J853-DU3-4	1	支	884.5	
9	收边料	J853-QU1-5	1	支	849.4	
10	收边料	J853-QU1-6	1	支	849.4	
11	收边料	J853-FJ1-4	1	支	890	
12	收边料	J853-DU4-2	1	支	889.5	
13	收边料	J853-FJ3-4	1	支	810	
14	收边料	J853-DU5-4	1	支	889.5	
15	收边料	J853-DU5-10	1	支	889.5	
16	收边料	J853-DU6-4	1	支	890.5	
17	挂碼	J853-M	1	支	200	铁件BM內
18	挂碼	J853-MB	1	支	200	铁件BM內
19						
20						
21						
22						

名稱	單元件組裝圖	制圖	林仁安	2021-06-10	修改		
材料	待定	復核			日期		
顏色	待定	批准			圖號	J853-UN4	



注:除特别注明外,螺丝均为#8平头或圆头钢牙

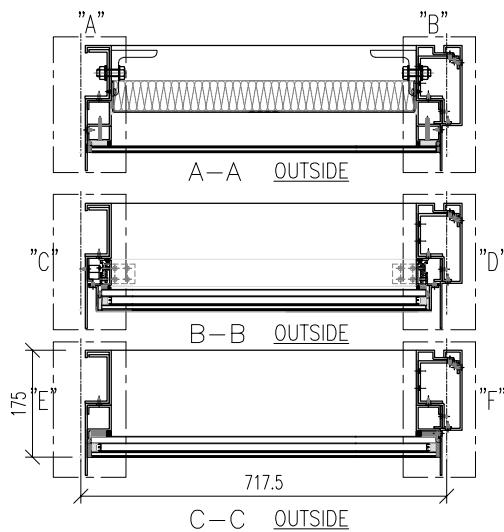
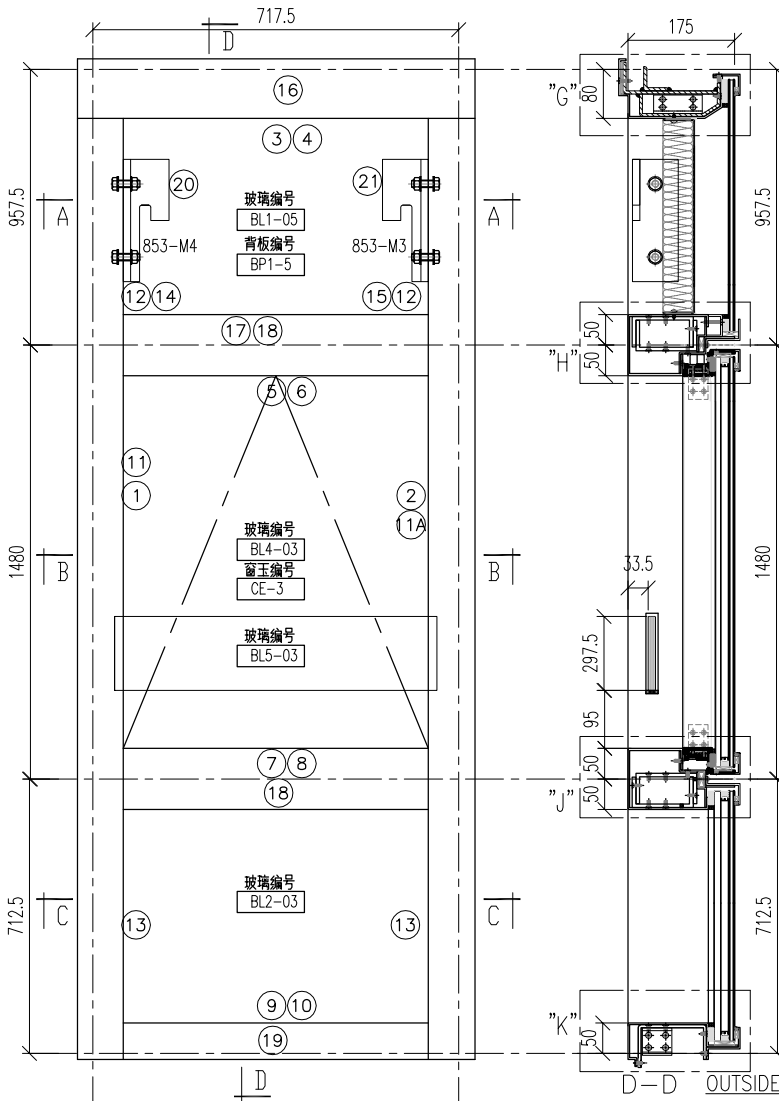
名稱	單元件組裝圖	制圖	林仁安	2021-06-10	修改		
材料	待定	復核			日期		
顏色	待定	批准			圖號	J853-UN4-1	



美特鋁質 有限公司
MIDI Aluminium Fabricator Ltd.

数量:2支

工程號 J853 地盤 香港延坪道 VMU



序號	名稱	圖號	數量	單位	長度	備註
1	生边企料	J853-SU1-1	1	支	3152.5	
2	生公企料	J853-SU1-7	1	支	3152.5	
3	頂橫料	J853-TU9-5	1	支	735	
4	頂橫內鐵骨架	J853-TI-5	1	支	703.5	铁件BM內
5	中橫料骨架	J853-T2-5	1	支	617	鋁型材
6	上中橫料	J853-DU1-3	1	支	694.5	
7	中橫料骨架	J853-T3-3	1	支	617	鋁型材
8	上中橫料	J853-DU2-3	1	支	694.5	
9	底橫料骨架	J853-T4-5	1	支	617	鋁型材
10	底橫料	J853-DU3-5	1	支	689.5	
11	收边铝角	J853-QU1-15	1	支	1449	
11A	收边铝角	J853-QU1-12	1	支	3069	
12	收边料	J853-QU1-1	2	支	826.5	
13	收边料	J853-QU1-2	2	支	611.2	
14	收边料	J853-QU1-3	1	支	845.8	
15	收边料	J853-QU1-4	1	支	845.8	
16	收边料	J853-FJ1-5	1	支	695	
17	收边料	J853-DU7-3	1	支	694.5	
18	收边料	J853-DU5-5	2	支	694.5	
19	收边料	J853-DU6-5	1	支	695.5	
20	挂码	J853-M	1	支	200	铁件BM內
21	挂码	J853-MB	1	支	200	铁件BM內
22						

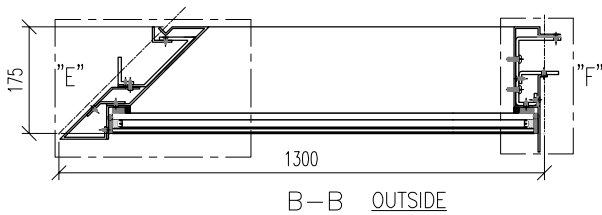
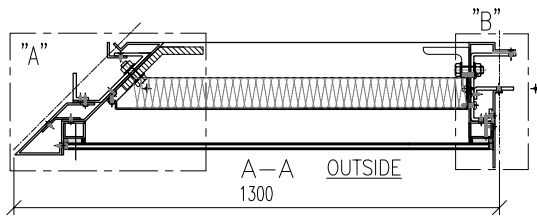
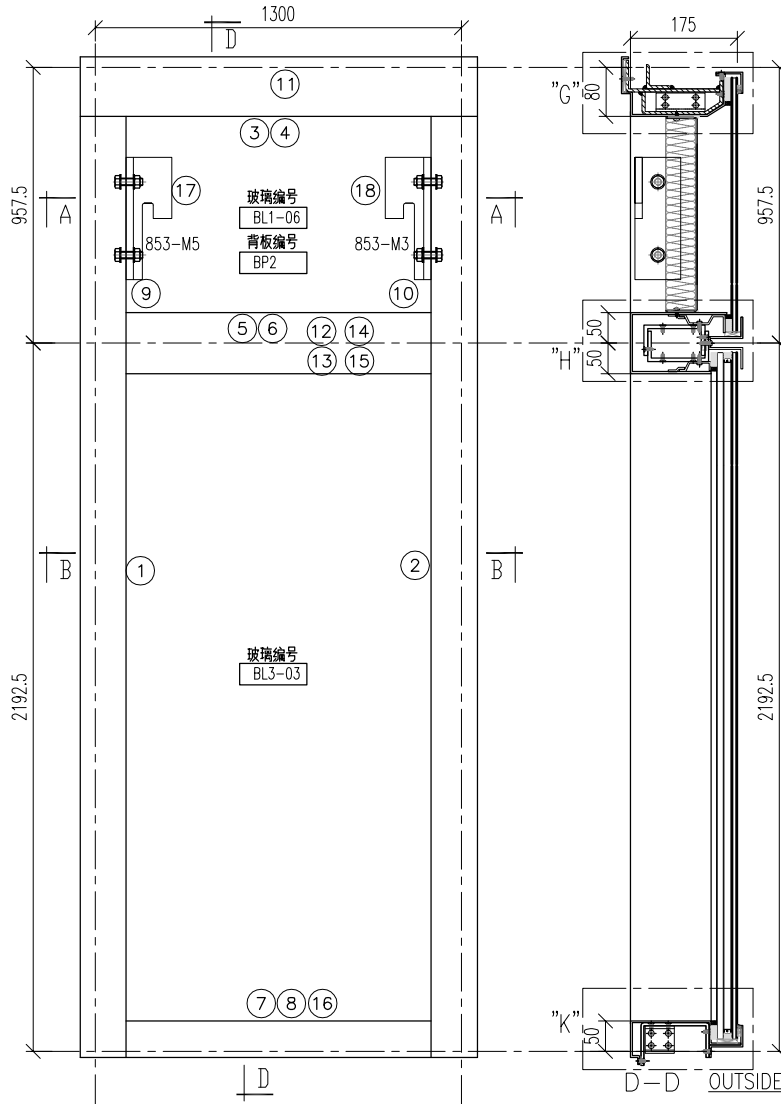
名稱	單元件組裝圖	制圖	林仁安	2021-06-10	修改		
材料	待定	復核			日期		
顏色	待定	批准			圖號	J853-UN5	



美特鋁質 有限公司
MIDI Aluminium Fabricator Ltd.

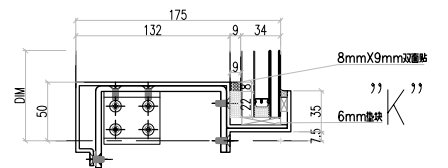
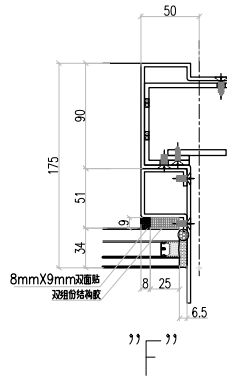
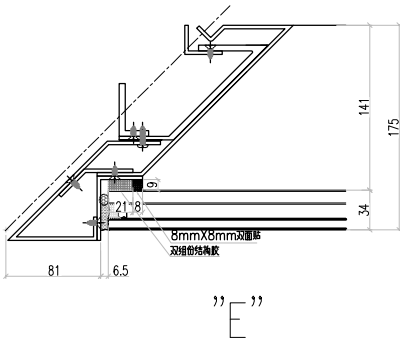
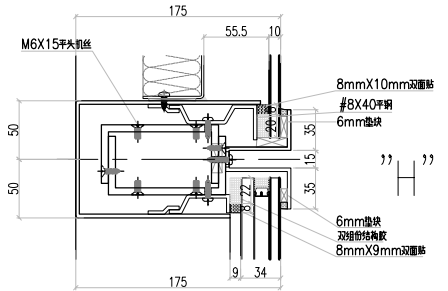
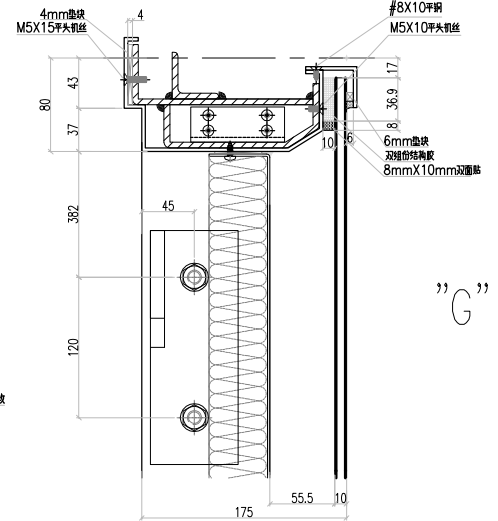
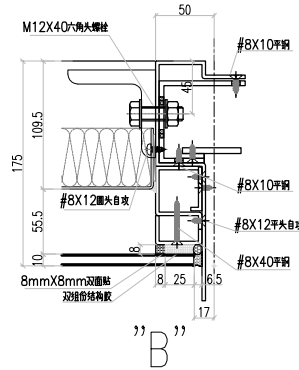
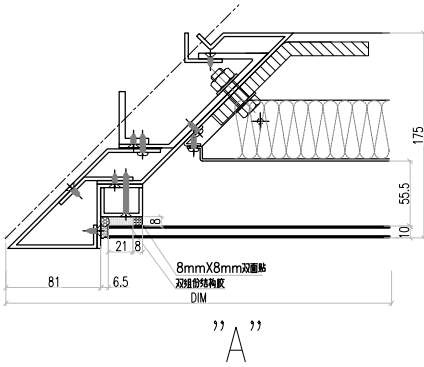
数量:2幅

工程號 J853 地盤 香港延坪道 VMU



序號	名稱	圖號	數量	單位	長度	備注
1	梗边企料	J853-SU1-8	1	支	3152.5	
2	梗边企料	J853-SU1-4	1	支	3152.5	
3	頂橫料	J853-TU9-6	1	支	1261.9	
4	頂橫內铁骨架	J853-TI-6	1	支	1250.5	铁件BM內
5	中橫料骨架	J853-T2-6	1	支	1132	铝型材
6	上中橫料	J853-DU9-6	1	支	1133	
7	底橫料骨架	J853-T4-6	1	支	1133	铝型材
8	底橫料	J853-DU3-6	1	支	1204	
9	收边料	J853-QU1-7	1	支	849.4	
10	收边料	J853-QU1-6	1	支	849.4	
11	收边料	J853-FJ1-6	1	支	1275	
12	收边料	J853-DU4-3	1	支	1206.5	
13	收边料	J853-FJ3-6	1	支	1130	
14	收边料	J853-DU5-6	1	支	1206.5	
15	收边料	J853-DU5-11	1	支	1206.5	
16	收边料	J853-DU6-6	1	支	1206.5	
17	挂码	J853-M5	1	支	200	铁件BM內
18	挂码	J853-MB	1	支	200	铁件BM內
19						
20						
20						
21						
22						

名稱	單元件組裝圖	制圖	林仁安	2021-06-10	修改		
材料	待定	復核			日期		
顏色	待定	批准			圖號	J853-UN6	



注:除特别注明外,螺丝均为#8平头或圆头钢牙

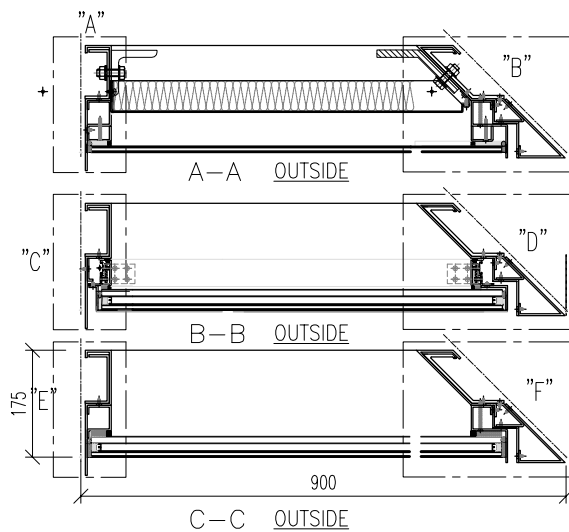
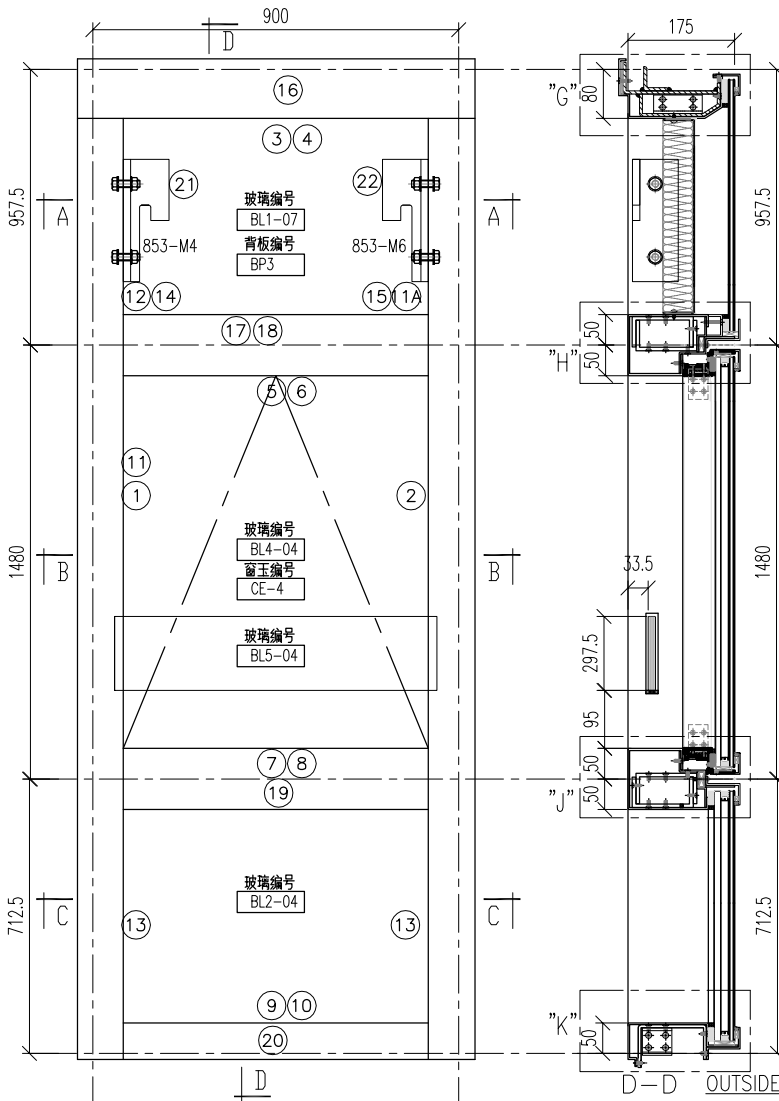
名稱	單元件組裝圖	制圖	林仁安	2021-06-10	修改		
材料	待定	復核			日期		
顏色	待定	批准			圖號	J853-UN6-1	



美特鋁質 有限公司
MIDI Aluminium Fabricator Ltd.

数量:2支

工程號 J853 地盤 香港延坪道 VMU



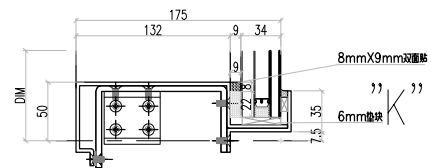
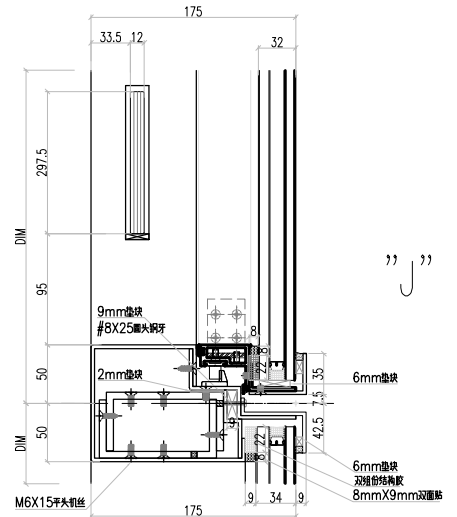
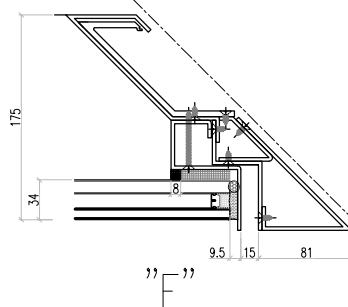
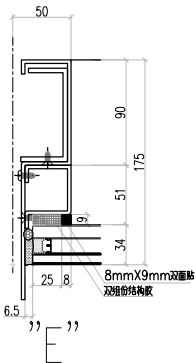
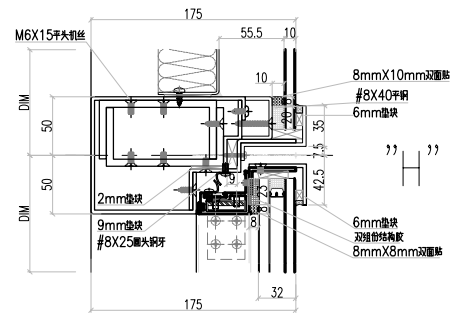
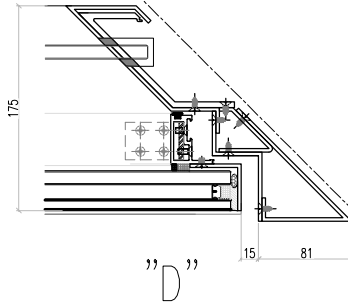
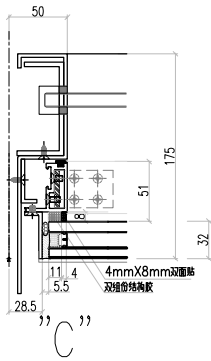
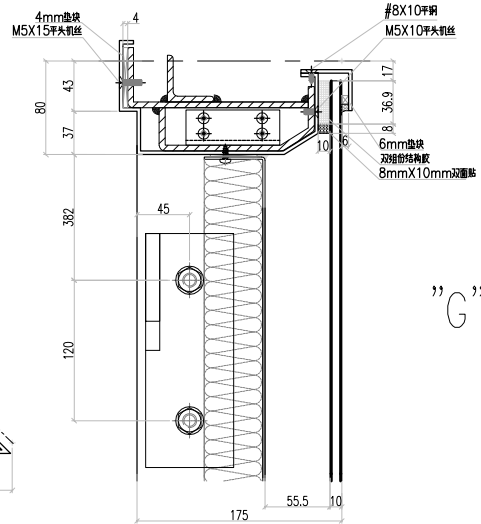
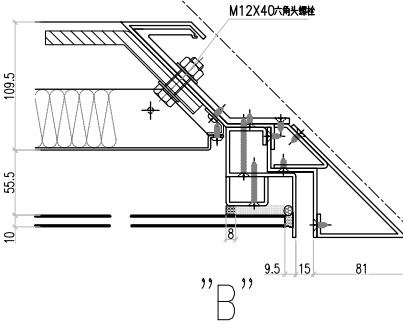
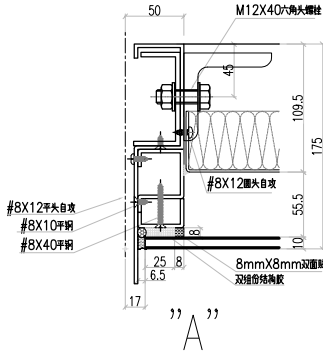
序號	名稱	圖號	數量	單位	長度	備注
1	生边企料	J853-SU1-5	1	支	3152.5	
2	生公企料	J853-SU1-9	1	支	3152.5	
3	頂橫料	J853-TU9-7	1	支	861.9	
4	頂橫內鐵骨架	J853-T1-7	1	支	850.5	铁件BM內
5	中橫料骨架	J853-T2-7	1	支	692	鋁型材
6	上中橫料	J853-DU1-4	1	支	788.5	
7	中橫料骨架	J853-T3-4	1	支	692	鋁型材
8	上中橫料	J853-DU2-4	1	支	788.5	
9	底橫料骨架	J853-T4-7	1	支	692	鋁型材
10	底橫料	J853-DU3-7	1	支	785	
11	收边鋁角	J853-QU1-15	1	支	1449	
11A	收边料	J853-QU1-8	1	支	939	
12	收边料	J853-QU1-1	1	支	826.5	
13	收边料	J853-QU1-2	1	支	611.2	
13A	收边料	J853-QU1-9	1	支	697.5	
14	收边料	J853-QU1-3	1	支	845.8	
15	收边料	J853-QU1-10	1	支	845.8	
16	收边料	J853-FJ1-7	1	支	875	
17	收边料	J853-DU7-4	1	支	788.5	
18	收边料	J853-DU5-7	1	支	788.5	
19	收边料	J853-DU5-12	1	支	788.5	
20	收边料	J853-DU6-7	1	支	788.5	
21	挂碼	J853-M	1	支	200	铁件BM內
22	挂碼	J853-M6	1	支	200	铁件BM內

名稱	單元件組裝圖	制圖	林仁安	2021-06-10	修改		
材料	待定	復核			日期		
顏色	待定	批准			圖號	J853-UN7	



美特鋁質 有限公司
MIDI Aluminium Fabricator Ltd.

工程號 J853 地盤 香港延坪道 VMU



注:除特别注明外,螺丝均为#8平头或圆头钢牙

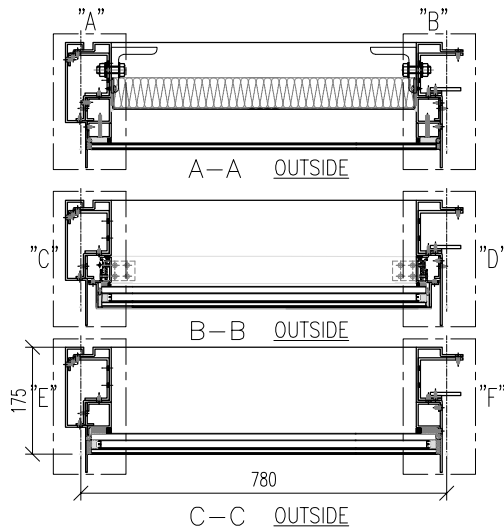
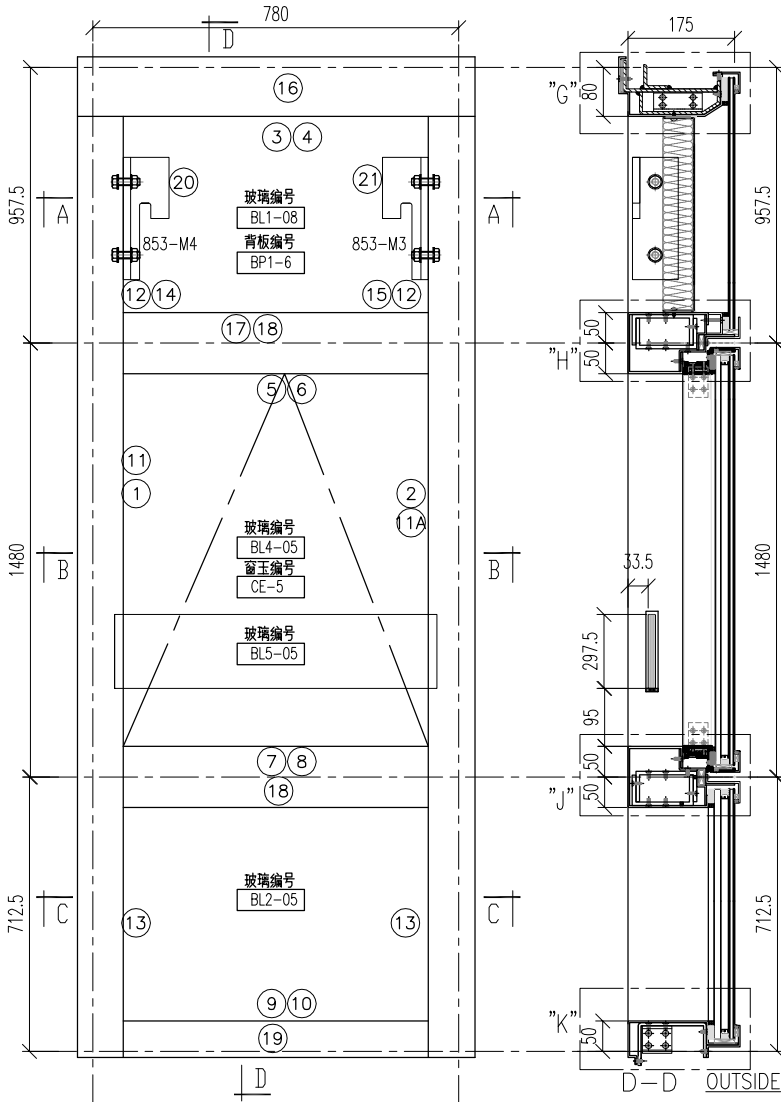
名稱	單元件組裝圖	制圖	林仁安	2021-06-10	修改		
材料	待定	復核			日期		
顏色	待定	批准			圖號	J853-UN7-1	



美特鋁質 有限公司
MIDI Aluminium Fabricator Ltd.

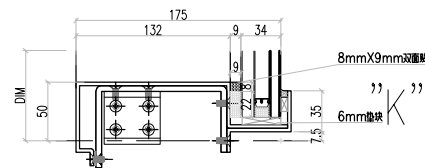
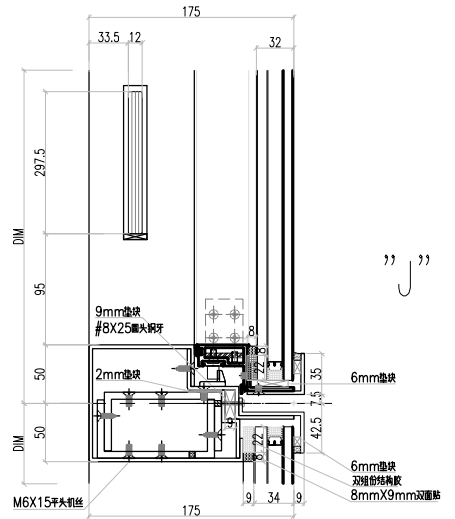
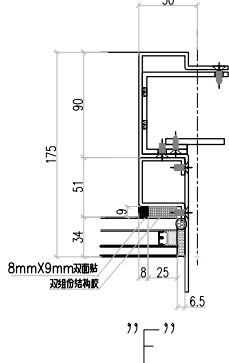
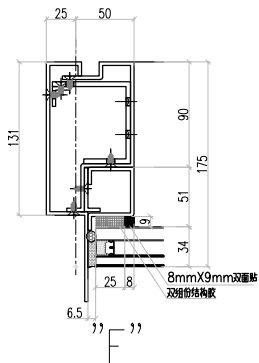
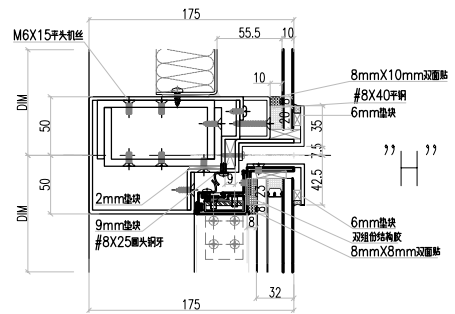
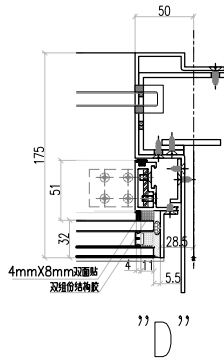
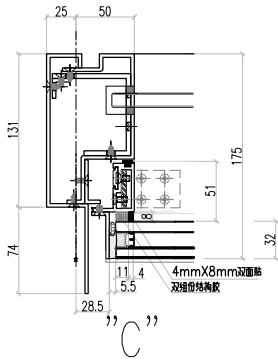
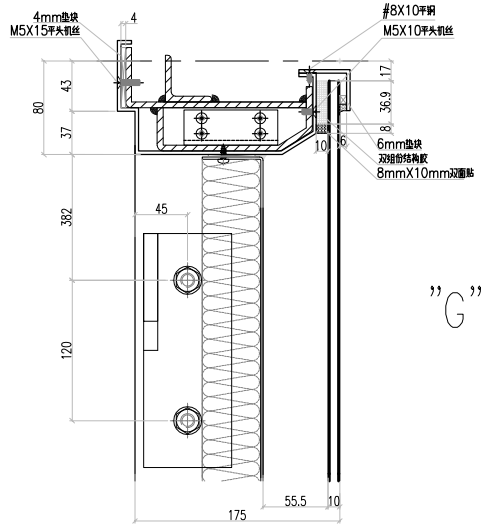
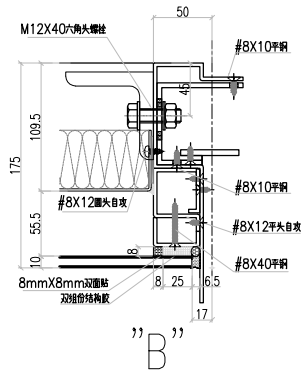
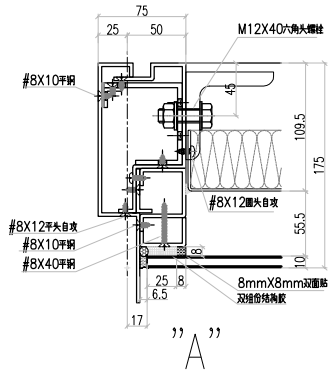
数量:2支

工程號 J853 地盤 香港延坪道 VMU



序號	名稱	圖號	數量	單位	長度	備註
1	生企企料	J853-SU1-1	1	支	3152.5	
2	生企企料	J853-SU1-2	1	支	3152.5	
3	頂橫料	J853-TU9-8	1	支	797.5	
4	頂橫內鐵骨架	J853-T1-8	1	支	766	鐵件BM內
5	中橫料骨架	J853-T2-13	1	支	680	鋁型材
6	上中橫料	J853-DU1-5	1	支	757	
7	中橫料骨架	J853-T3-5	1	支	680	鋁型材
8	上中橫料	J853-DU2-5	1	支	757	
9	底橫料骨架	J853-T4-8	1	支	680	鋁型材
10	底橫料	J853-DU3-8	1	支	752	
11	收邊鋁角	J853-QU1-17	1	支	3069	
11A	收邊鋁角	J853-QU1-16	1	支	1449	
12	收邊料	J853-QU1-1	2	支	826.5	
13	收邊料	J853-QU1-2	2	支	611.2	
14	收邊料	J853-QU1-3	1	支	845.8	
15	收邊料	J853-QU1-4	1	支	845.8	
16	收邊料	J853-FJ1-8	1	支	758	
17	收邊料	J853-DU7-5	1	支	757	
18	收邊料	J853-DU5-8	2	支	757	
19	收邊料	J853-DU6-8	1	支	757	
20	掛碼	J853-M	1	支	200	鐵件BM內
21	掛碼	J853-MB	1	支	200	鐵件BM內
22						

名稱	單元件組裝圖	制圖	林仁安	2021-06-10	修改		
材料	待定	復核			日期		
顏色	待定	批准			圖號	J853-UN8	



注:除特别注明外,螺丝均为#8平头或圆头钢牙

名稱	單元件組裝圖	制圖	林仁安	2021-06-10	修改		
材料	待定	復核			日期		
顏色	待定	批准			圖號	J853-UN1-1	

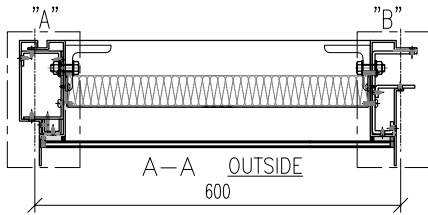
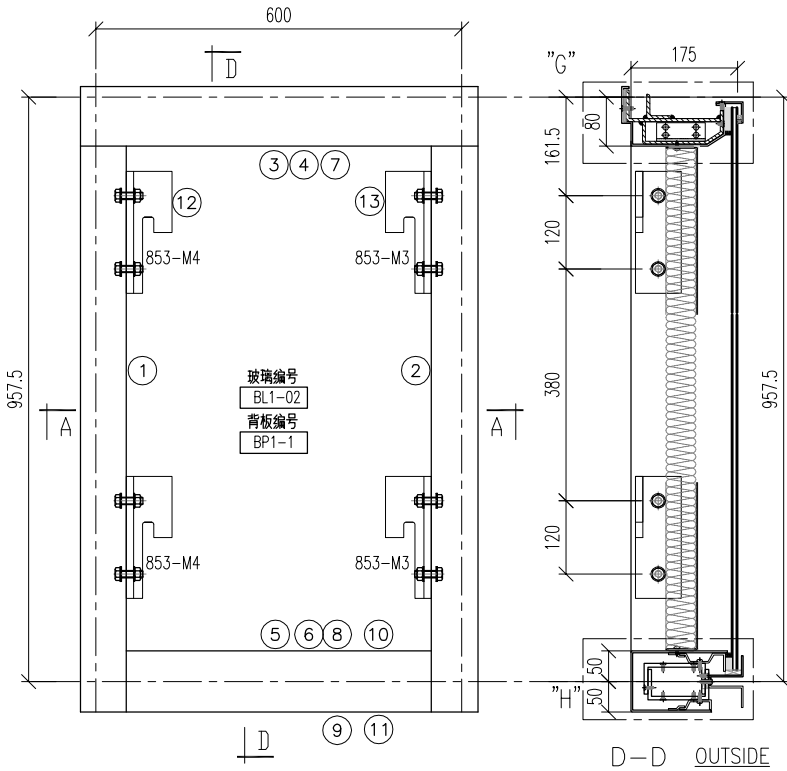
EG-DWG3



美特鋁質 有限公司
MIDI Aluminium Fabricator Ltd.

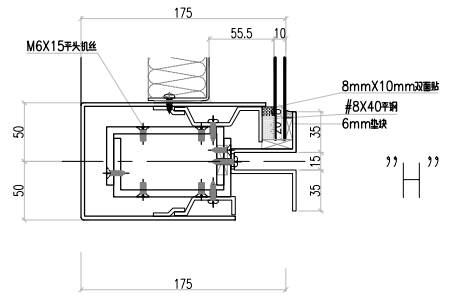
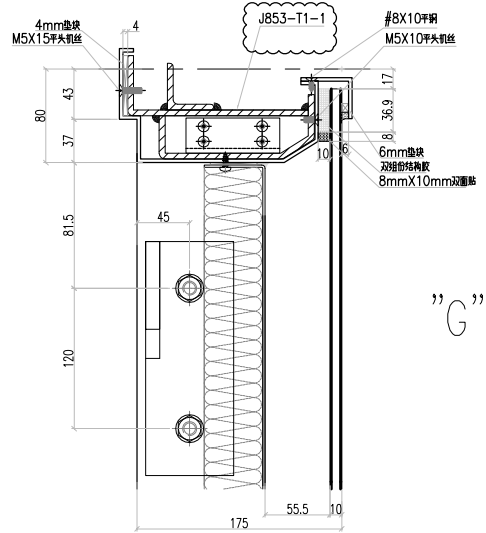
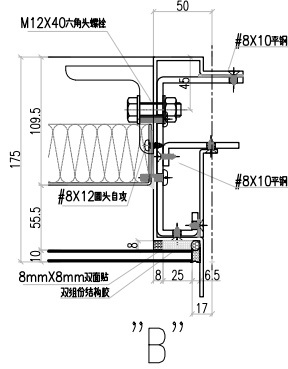
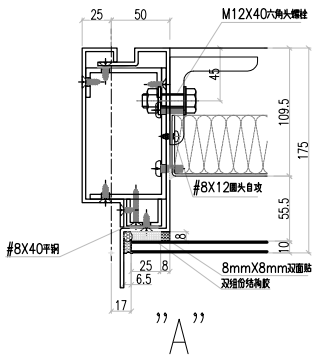
数量: 1支

工程號 J853 地盤 香港延坪道 VMU



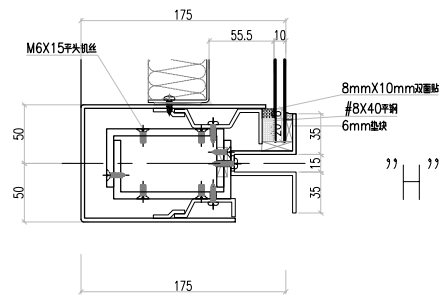
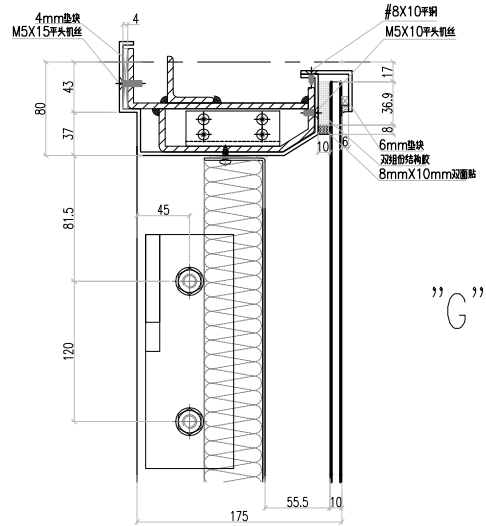
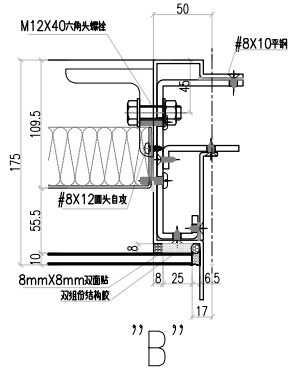
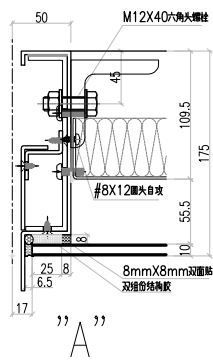
序號	名稱	圖號	數量	單位	長度	備注
1	梗边企料	J853-SU9-1	1	支	1000	
2	梗公企料	J853-SU9-2	1	支	1000	
3	頂橫料	J853-TU9-1	1	支	617.5	
4	頂橫內鐵骨架	J853-T1-1	1	支	586	铁件BM內
5	中橫料骨架	J853-T2-8	1	支	500	铝型材
6	中橫料	J853-DU9-1	1	支	500	
7	頂橫料收边	J853-FJ1-1	1	支	578	
8	中橫限位料	J853-FJ2-1	1	支	498	
9	中橫限位料	J853-FJ3-1	1	支	498	
10	中橫收边料	J853-FJ4-1	1	支	577	
11	中橫收边料	J853-FJ5-1	1	支	577	
12	挂码	J853-M1	2	支	200	铁件BM內
13	挂码	J853-M2	2	支	200	铁件BM內

名稱	單元件組裝圖	制圖	林仁安	2021-06-10	修改		
材料	待定	復核			日期		
顏色	待定	批准			圖號	J853-UN9	



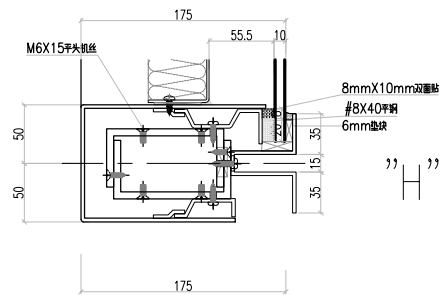
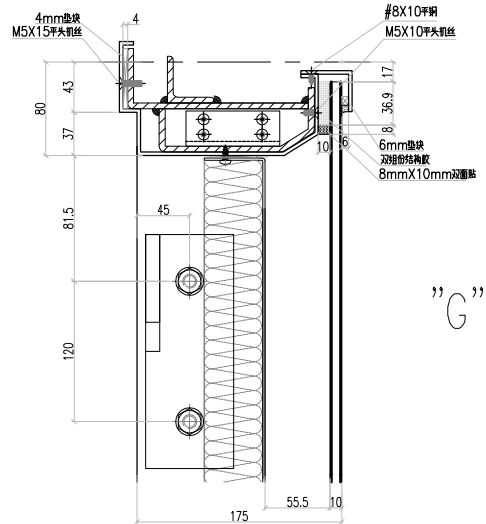
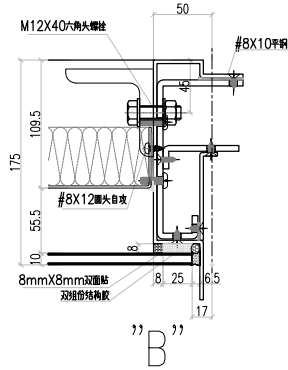
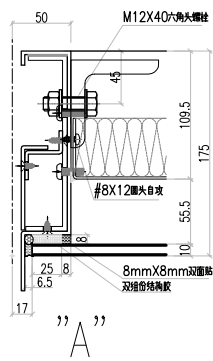
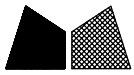
注:除特别注明外,螺丝均为#8平头或圆头钢牙

名稱	單元件組裝圖	制圖	林仁安	2021-06-10	修改		
材料	待定	復核			日期		
顏色	待定	批准			圖號	J853-UN9-1	



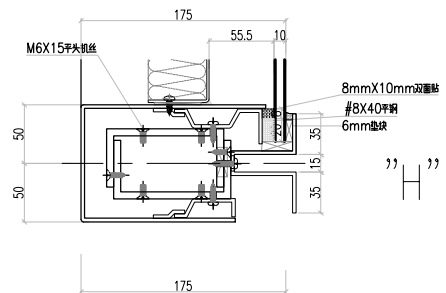
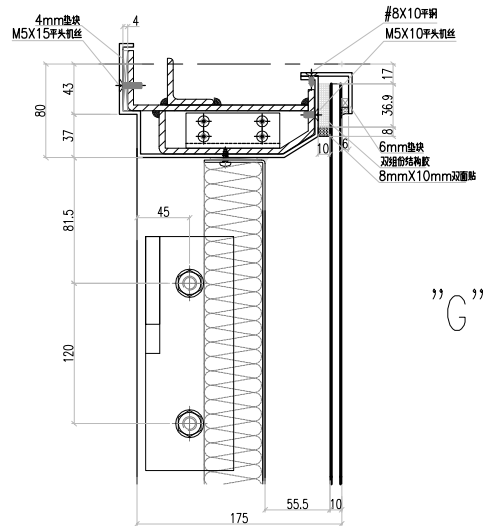
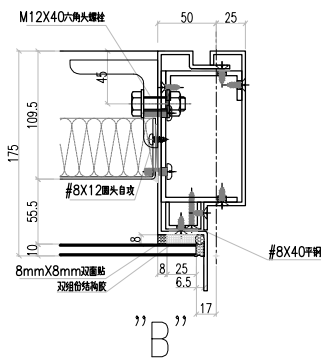
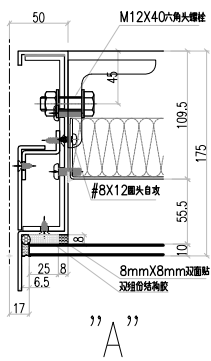
注:除特別注明外,螺絲均为#8平头或圆头钢牙

名稱	單元件組裝圖	制圖	林仁安	2021-06-10	修改		
材料	待定	復核			日期		
顏色	待定	批准			圖號	J853-UN10-1	



注:除特別注明外,螺絲均为#8平头或圆头钢牙

名稱	單元件組裝圖	制圖	林仁安	2021-06-10	修改		
材料	待定	復核			日期		
顏色	待定	批准			圖號	J853-UN11-1	



注:除特别注明外,螺丝均为#8平头或圆头钢牙

名稱	單元件組裝圖	制圖	林仁安	2021-06-10	修改		
材料	待定	復核			日期		
顏色	待定	批准			圖號	J853-UN12-1	

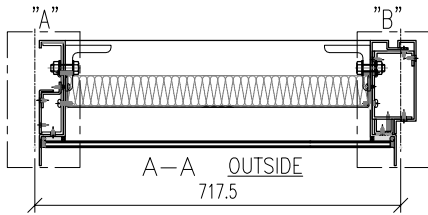
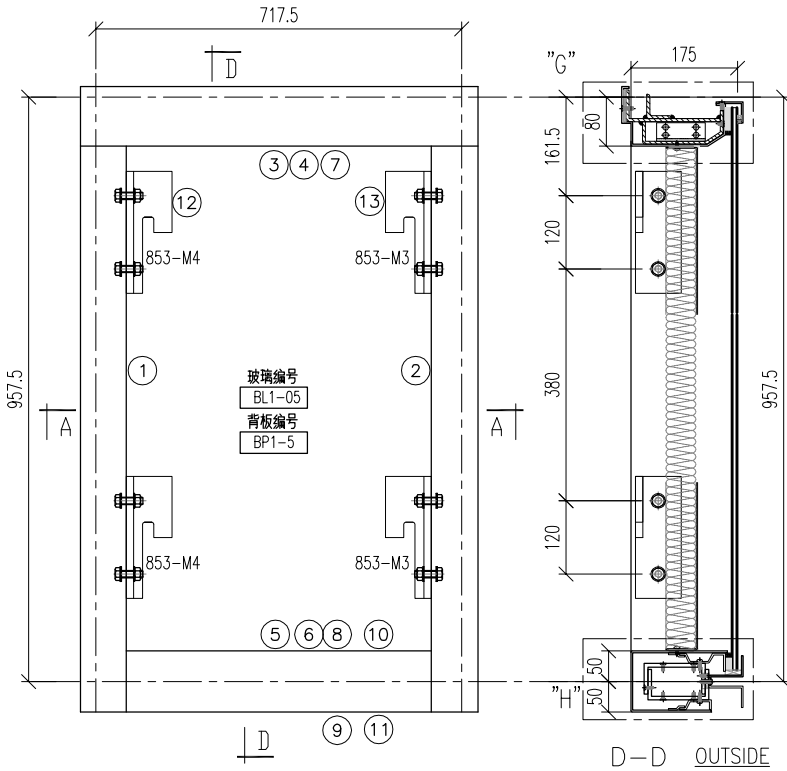
EG-DWG3



美特鋁質 有限公司
MIDI Aluminium Fabricator Ltd.

数量: 1支

工程號 J853 地盤 香港延坪道 VMU



序號	名稱	圖號	數量	單位	長度	備注
1	梗母企料	J853-SU9-3	1	支	1000	
2	梗边企料	J853-SU9-4	1	支	1000	
3	頂橫料	J853-TU9-1	1	支	735	
4	頂橫內鐵骨架	J853-T1-5	1	支	703.5	铁件BM內
5	中橫料骨架	J853-T2-10	1	支	617	铝型材
6	中橫料	J853-DU9-1	1	支	617.5	
7	頂橫料收边	J853-FJ1-5	1	支	695	
8	中橫限位料	J853-FJ2-5	1	支	615	
9	中橫限位料	J853-FJ3-5	1	支	615	
10	中橫收边料	J853-FJ4-5	1	支	694.5	
11	中橫收边料	J853-FJ5-5	1	支	694.5	
12	挂码	J853-M	2	支	200	铁件BM內
13	挂码	J853-MB	2	支	200	铁件BM內

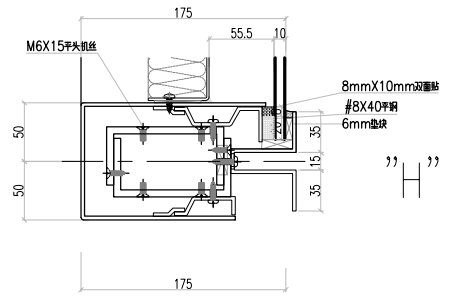
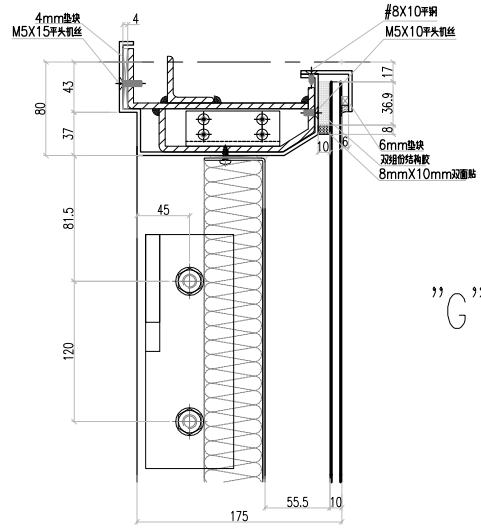
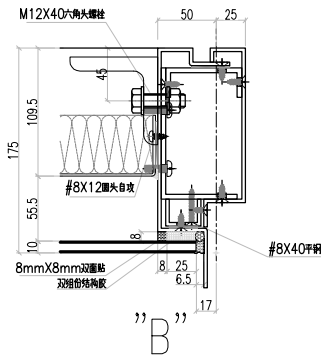
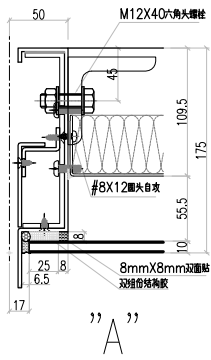
名稱	單元件組裝圖	制圖	林仁安	2021-06-10	修改		
材料	待定	復核			日期		
顏色	待定	批准			圖號	J853-UN13	

EG-DWG3



美特鋁質 有限公司
MIDI Aluminium Fabricator Ltd.

工程號 J853 地盤 香港延坪道 VMU

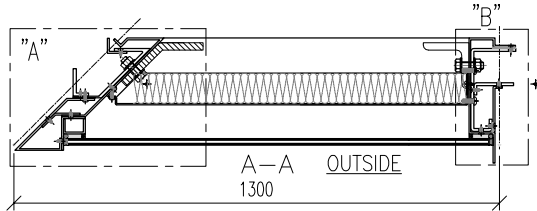
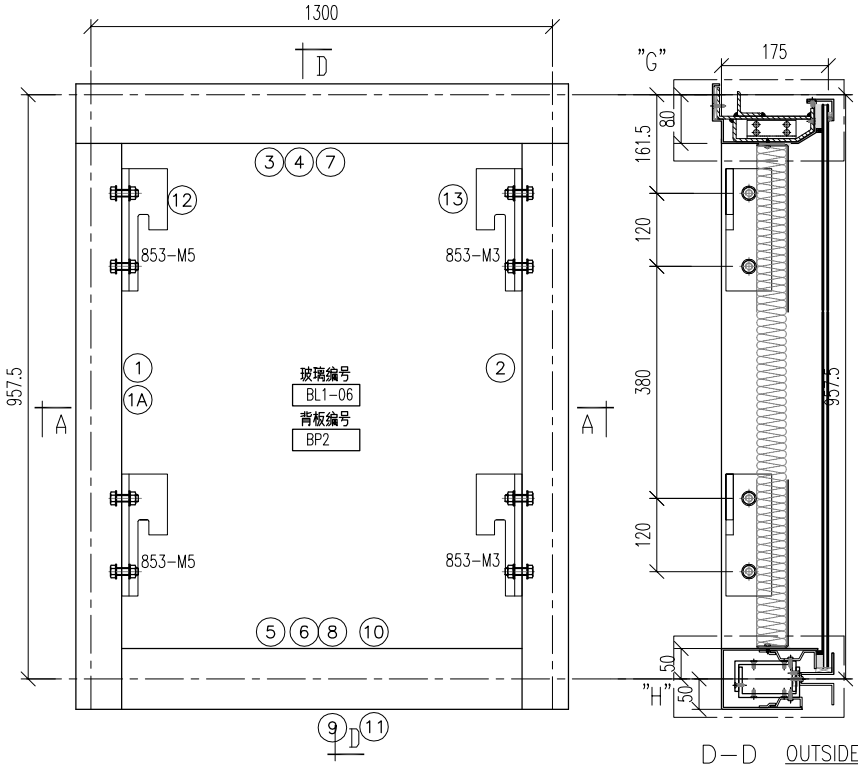


注:除特别注明外,螺丝均为#8平头或圆头钢牙

名稱	單元件組裝圖	制圖	林仁安	2021-06-10	修改		
材料	待定	復核			日期		
顏色	待定	批准			圖號	J853-UN13-1	



工程號	J853	地盤	香港延坪道 VMU
-----	------	----	-----------



序號	名稱	圖號	數量	單位	長度	備注
1	转角梗边企料	J853-SU9-5	1	支	1000	
1A	梗企副边料	J853-SU9-9	1	支	884.4	
2	梗企企料	J853-SU9-2	1	支	1000	
3	頂橫料	J853-TU9-6	1	支	1261.9	
4	頂橫內鐵骨架	J853-T1-6	1	支	1250.5	铁件BM內
5	中橫料骨架	J853-T2-6	1	支	1132	鋁型材
6	中橫料	J853-DU9-6	1	支	1133	
7	頂橫料收边	J853-FJ1-6	1	支	1275	
8	中橫限位料	J853-FJ2-6	1	支	1130	
9	中橫限位料	J853-FJ3-6	1	支	1130	
10	中橫收边料	J853-FJ4-6	1	支	1206.5	
11	中橫收边料	J853-FJ5-6	1	支	1206.5	
12	挂码	J853-M5	2	支	200	铁件BM內
13	挂码	J853-MB	2	支	200	铁件BM內

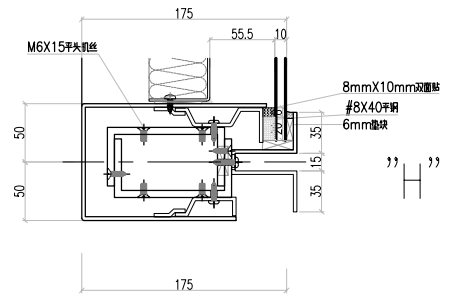
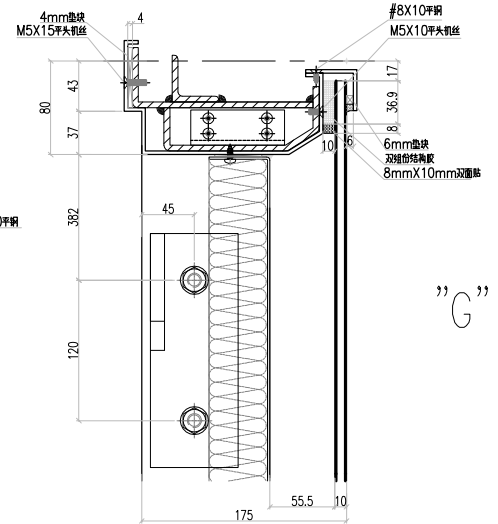
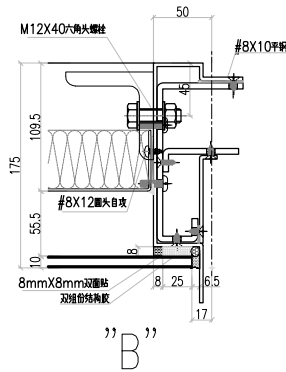
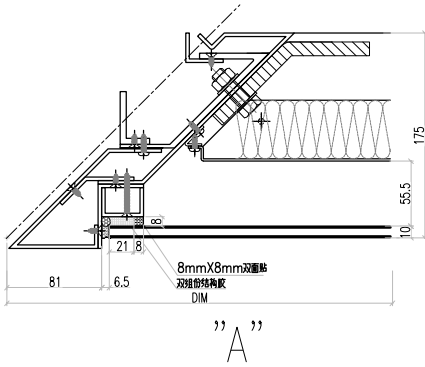
名稱	單元件組裝圖	制圖	林仁安	2021-06-10	修改			
材料	待定	復核			日期			
顏色	待定	批准			圖號	J853-UN14		

EG-DWG3



美特鋁質 有限公司
MIDI Aluminium Fabricator Ltd.

工程號 J853 地盤 香港延坪道 VMU

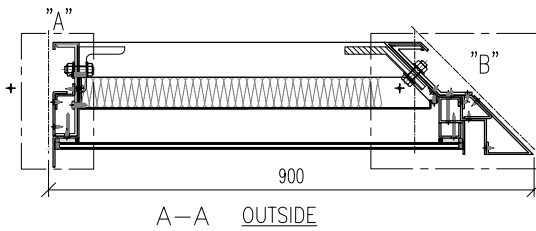
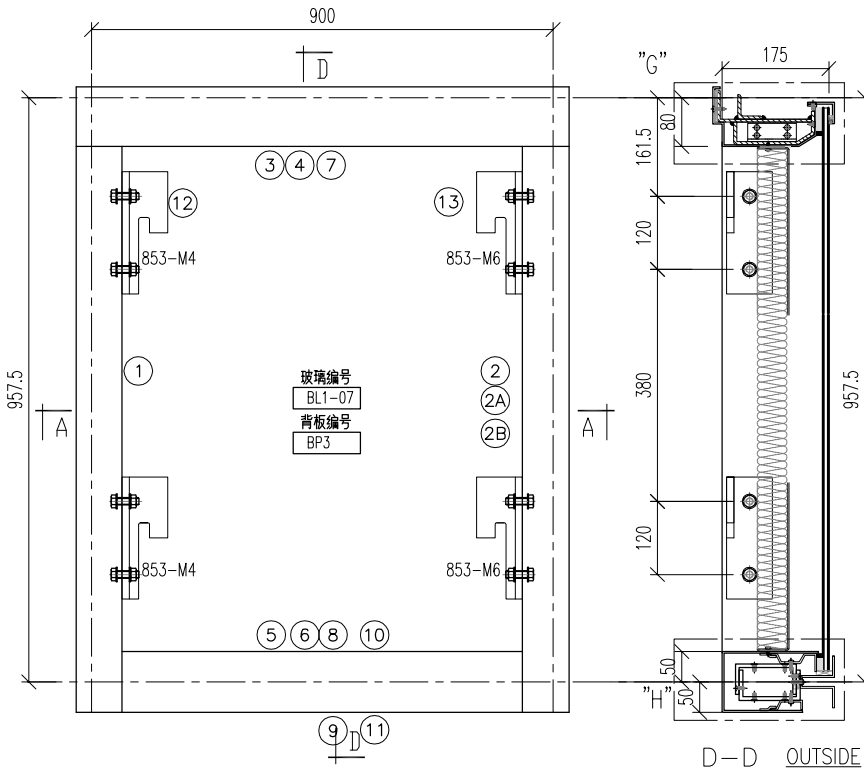


注:除特别注明外,螺丝均为#8平头或圆头钢牙

名稱	單元件組裝圖	制圖	林仁安	2021-06-10	修改		
材料	待定	復核			日期		
顏色	待定	批准			圖號	J853-UN14-1	



工程號 J853 地盤 香港延坪道 VMU



C-C

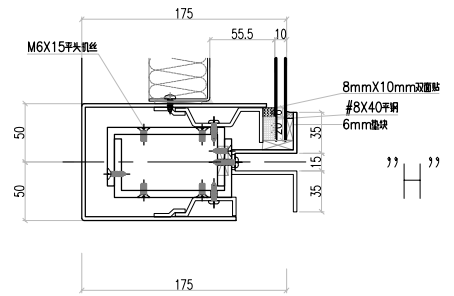
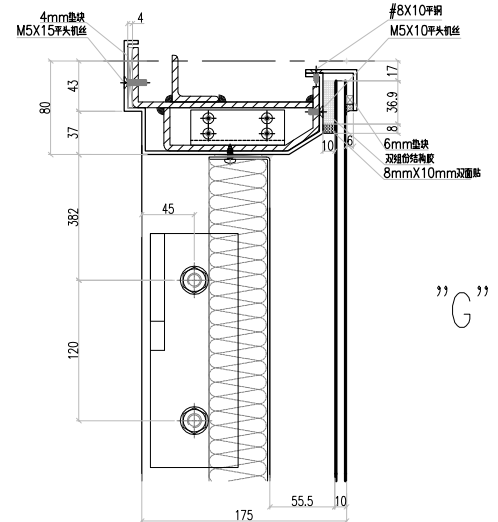
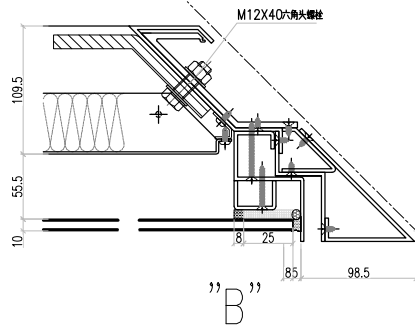
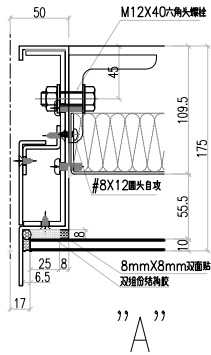
序號	名稱	圖號	數量	單位	長度	備注
1	梗母企料	J853-SU9-3	1	支	1000	
2	转角梗企料	J853-SU9-6	1	支	1000	
2B	转角梗副边料	J853-TU9-8	1	支	996	
2C	转角梗副边料	J853-TU9-9	1	支	884.4	
3	頂橫料	J853-TU9-7	1	支	861.9	
4	頂橫內铁骨架	J853-T1-7	1	支	850.5	铁件BM内
5	中橫料骨架	J853-T2-11	1	支	692	铝型材
6	中橫料	J853-DU9-7	1	支	693	
7	頂橫料收边	J853-FJ1-7	1	支	875	
8	中橫限位料	J853-FJ2-7	1	支	692.7	
9	中橫限位料	J853-FJ3-7	1	支	693.7	
10	中橫收边料	J853-FJ4-7	1	支	788.5	
11	中橫收边料	J853-FJ5-7	1	支	788.5	
12	挂码	J853-M	2	支	200	铁件BM内
13	挂码	J853-M6	2	支	200	铁件BM内

名稱	單元件組裝圖	制圖	林仁安	2021-06-10	修改		
材料	待定	復核			日期		
顏色	待定	批准			圖號	J853-UN15	



美特鋁質 有限公司
MIDI Aluminium Fabricator Ltd.

工程號 J853 地盤 香港延坪道 VMU



注:除特别注明外,螺丝均为#8平头或圆头钢牙

名稱	單元件組裝圖	制圖	林仁安	2021-06-10	修改		
材料	待定	復核			日期		
顏色	待定	批准			圖號	J853-UN15-1	

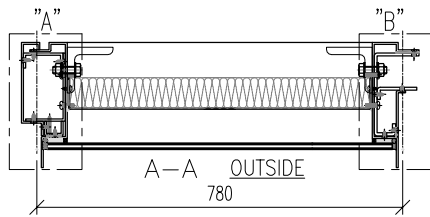
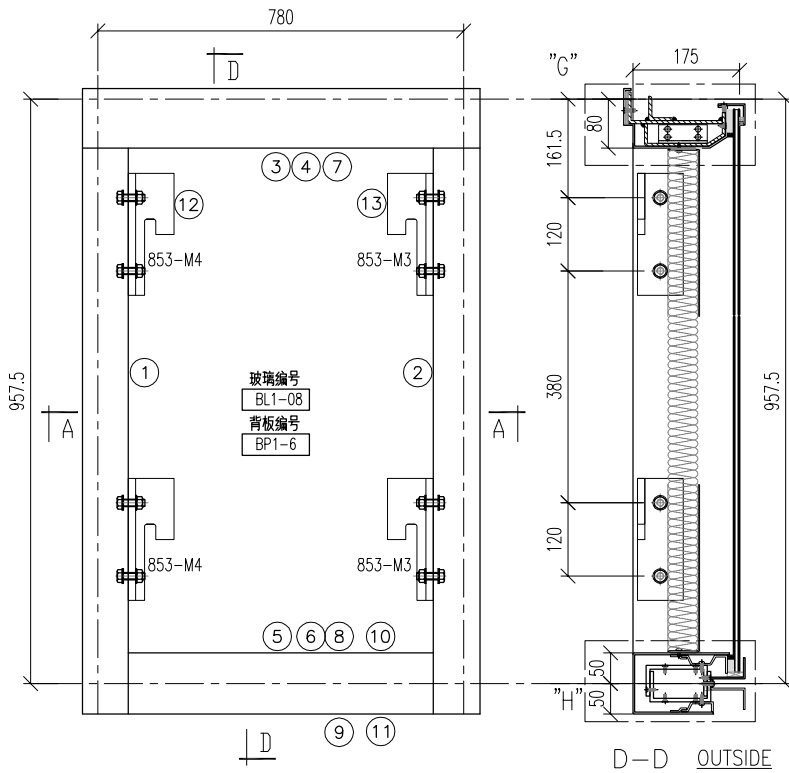
EG-DWG3



美特鋁質有限公司
MIDI Aluminium Fabricator Ltd.

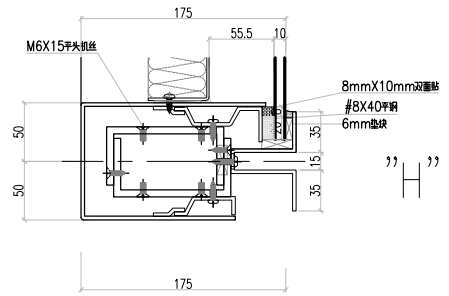
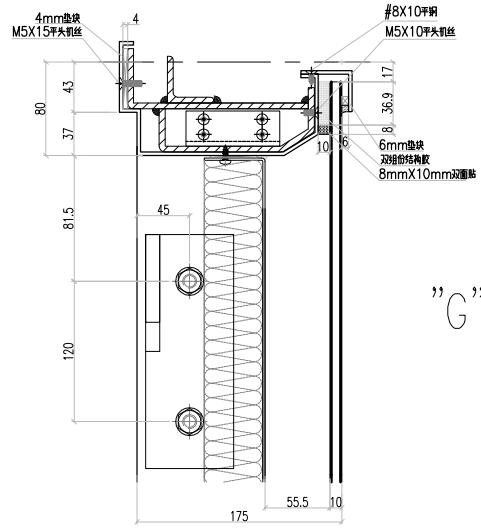
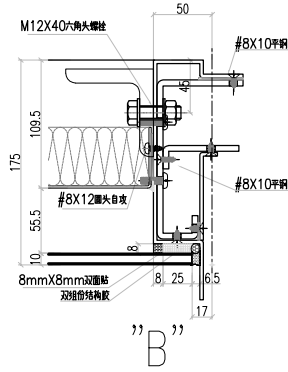
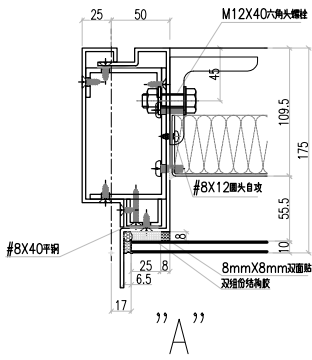
数量: 1支

工程號 J853 地盤 香港延坪道 VMU



序號	名稱	圖號	數量	單位	長度	備注
1	梗边企料	J853-SU9-1	1	支	1000	
2	梗公企料	J853-SU9-2	1	支	1000	
3	頂橫料	J853-TU9-8	1	支	797.5	
4	頂橫內鐵骨架	J853-T1-8	1	支	766	铁件BM內
5	中橫料骨架	J853-T2-12	1	支	680	铝型材
6	中橫料	J853-DU9-8	1	支	680	
7	頂橫料收边	J853-FJ1-8	1	支	758	
8	中橫限位料	J853-FJ2-8	1	支	678	
9	中橫限位料	J853-FJ3-8	1	支	678	
10	中橫收边料	J853-FJ4-8	1	支	757	
11	中橫收边料	J853-FJ5-8	1	支	757	
12	挂码	J853-M1	2	支	200	铁件BM內
13	挂码	J853-MB	2	支	200	铁件BM內

名稱	單元件組裝圖	制圖	林仁安	2021-06-10	修改		
材料	待定	復核			日期		
顏色	待定	批准			圖號	J853-UN16	



注:除特别注明外,螺丝均为#8平头或圆头钢牙

名稱	單元件組裝圖	制圖	林仁安	2021-06-10	修改		
材料	待定	復核			日期		
顏色	待定	批准			圖號	J853-UN16-1	

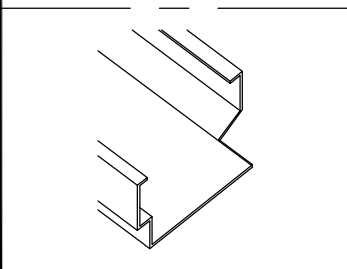
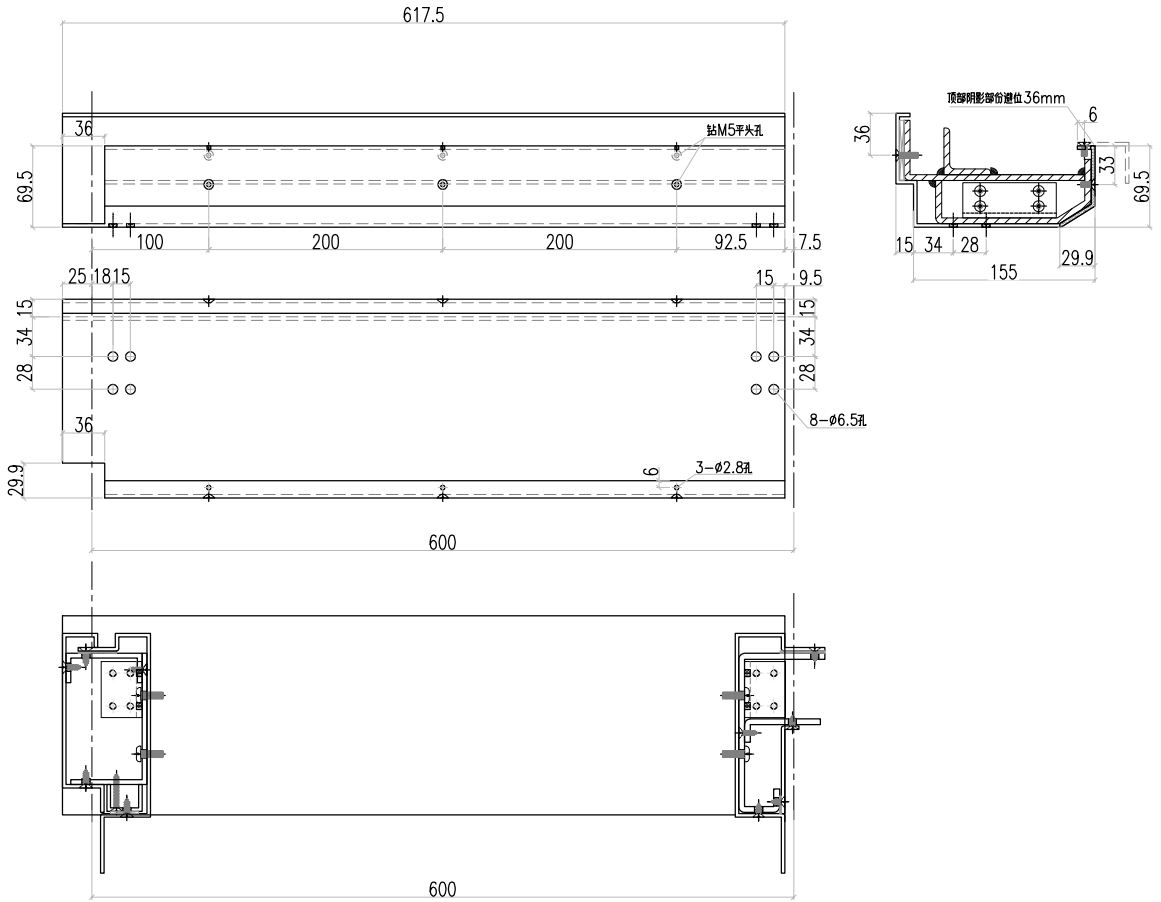
EG-DWG3



美特鋁質 有限公司
MIDI Aluminium Fabricator Ltd.

数量: 3支

工程號 J853 地盤 香港延坪道 VMU



名稱	單元件加工圖	制圖	林仁安	2021-06-10	修改		
材料	HL1-1	復核			日期		
顏色	待	批准			圖號	J853-TU9-1	

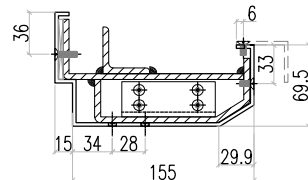
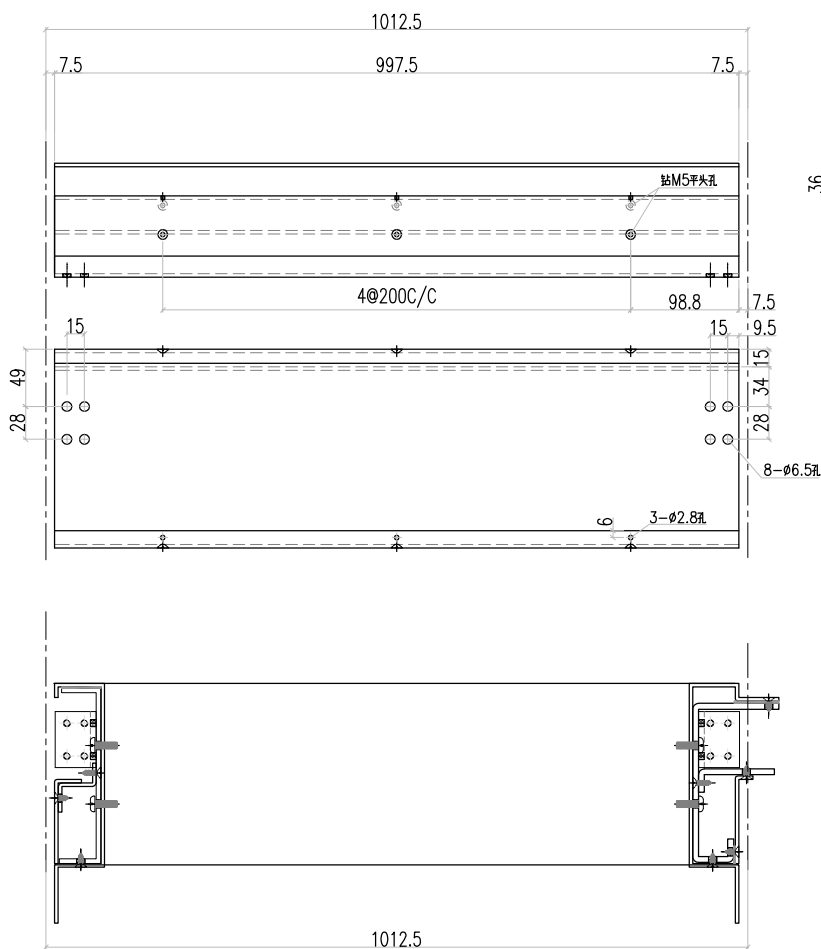
EG-DWG3



美特鋁質 有限公司
MIDI Aluminium Fabricator Ltd.

数量: 3支

工程號 | J853 | 地盤 | 香港延坪道 VMU



名稱	單元件加工圖	制圖	林仁安	2021-06-10	修改			
材料	HL1-1	復核			日期			
顏色	待定	批准			圖號	J853-TU9-2		

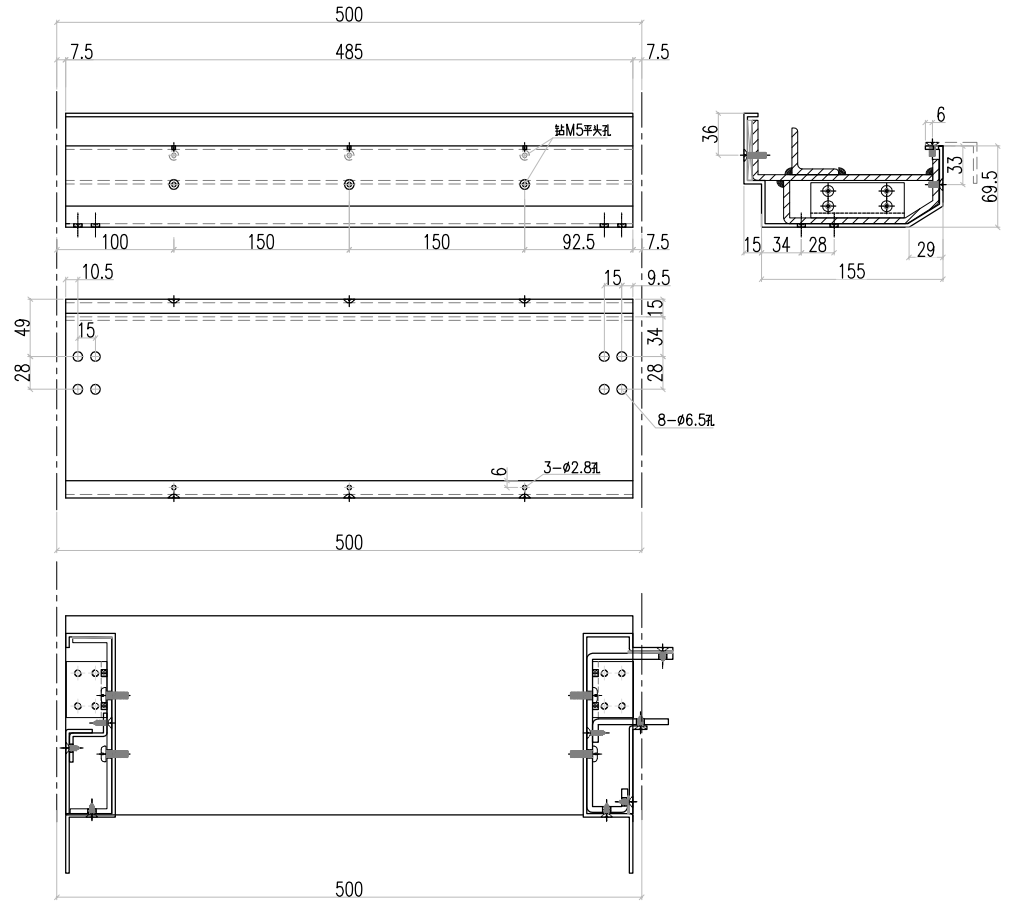
EG-DWG3



美特鋁質 有限公司
MIDI Aluminium Fabricator Ltd.

数量: 3支

工程號 J853 地盤 香港延坪道 VMU



名稱	單元件加工圖	制圖	林仁安	2021-06-10	修改			
材料	HL1-1	復核			日期			
顏色	待定	批准			圖號	J853-TU9-3		

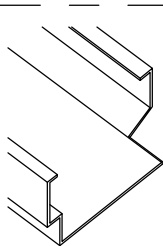
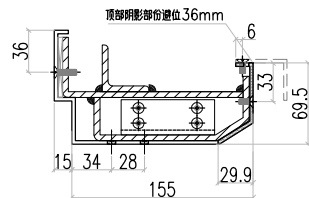
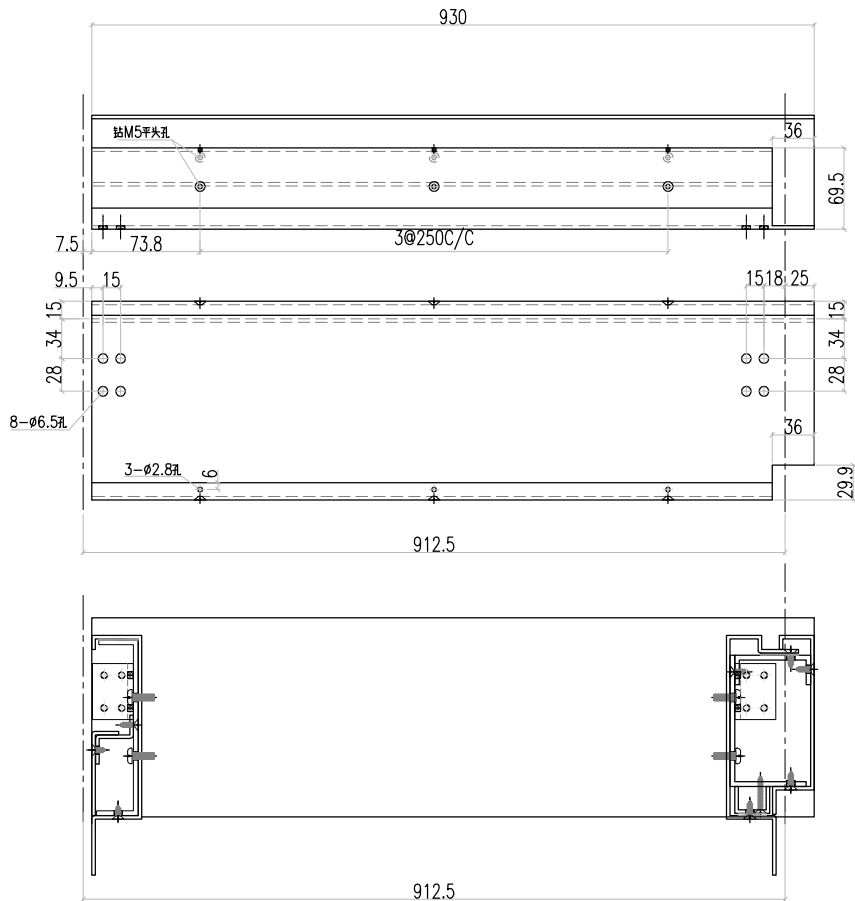
EG-DWG3



美特鋁質 有限公司
MIDI Aluminium Fabricator Ltd.

数量: 3支

工程號 J853 地盤 香港延坪道 VMU



名稱	單元件加工圖	制圖	林仁安	2021-06-10	修改		
材料	HL1-1	復核			日期		
顏色	待	批准			圖號	J853-TU9-4	

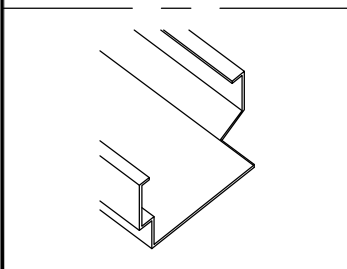
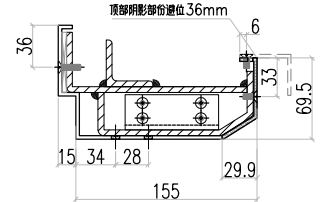
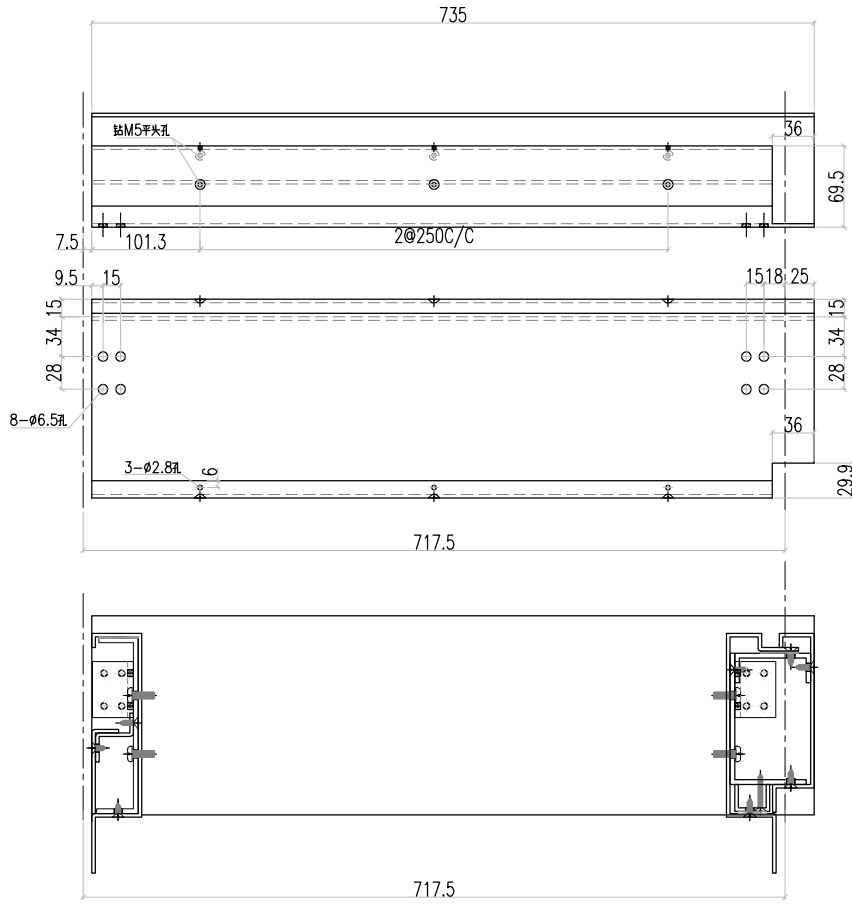
EG-DWG3



美特鋁質 有限公司
MIDI Aluminium Fabricator Ltd.

数量: 3支

工程號 J853 地盤 香港延坪道 VMU



名稱	單元件加工圖	制圖	林仁安	2021-06-10	修改		
材料	HL1-1	復核			日期		
顏色	待	批准			圖號	J853-TU9-5	

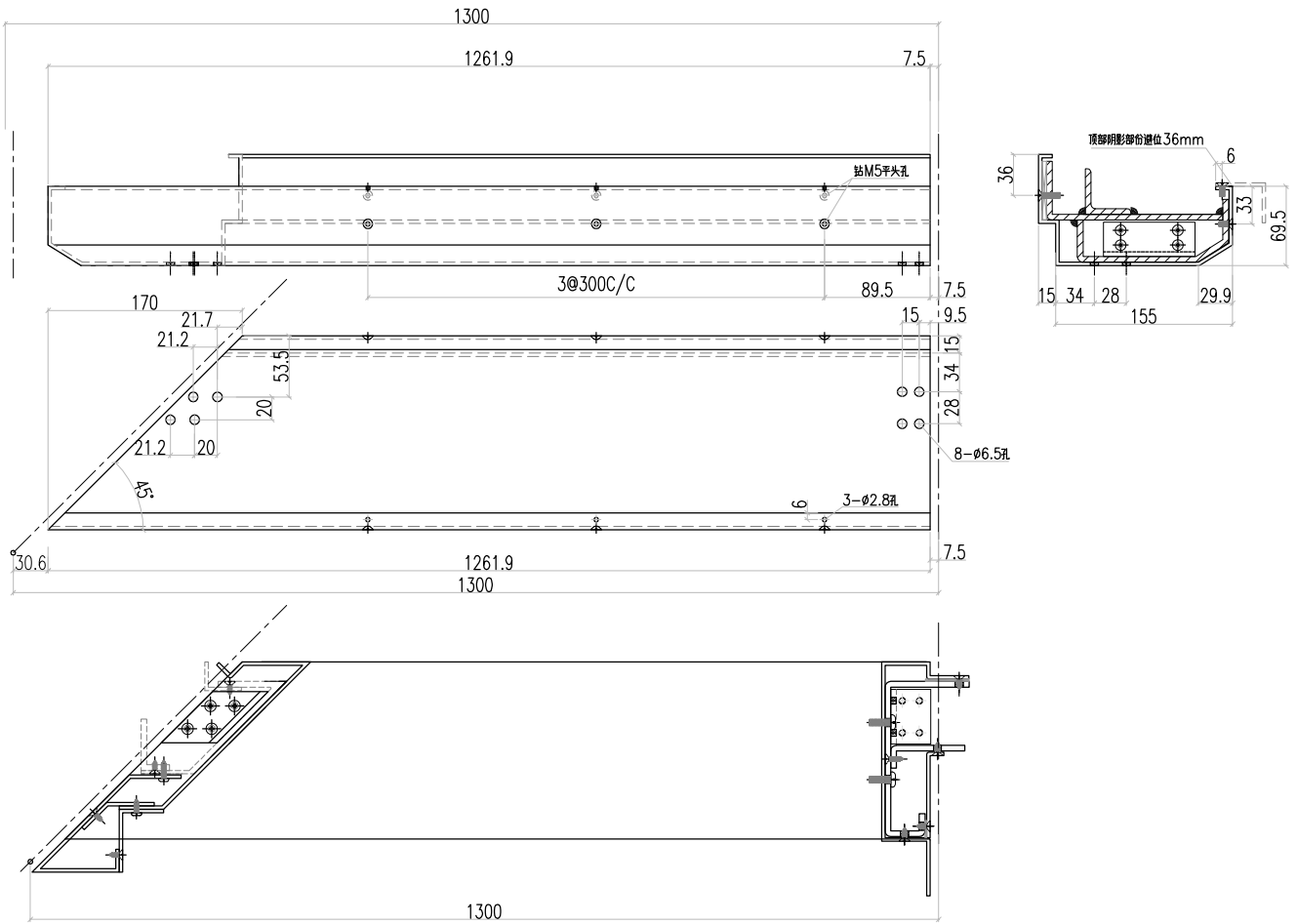
EG-DWG3



美特鋁質 有限公司
MIDI Aluminium Fabricator Ltd.

数量: 3支

工程號 J853 地盤 香港延坪道 VMU



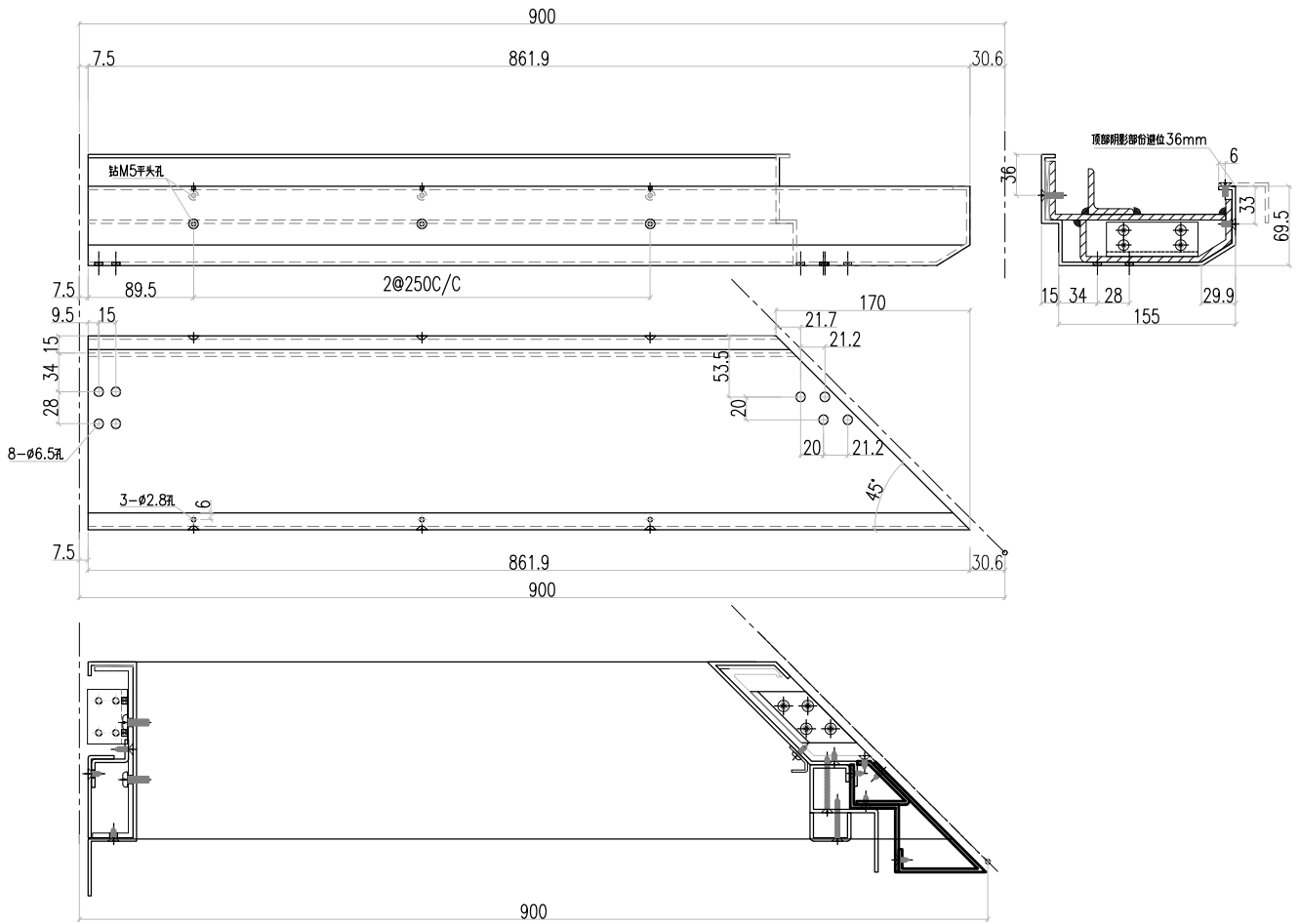
名稱	單元件加工圖	制圖	林仁安	2021-06-10	修改			
材料	HL1-1	復核			日期			
顏色	待定	批准			圖號	J853-TU9-6		



美特鋁質 有限公司
MIDI Aluminium Fabricator Ltd.

数量: 3支

工程號 J853 地盤 香港延坪道 VMU



名稱	單元件加工圖	制圖	林仁安	2021-06-10	修改		
材料	HL1-1	復核			日期		
顏色	待	批准			圖號	J853-TU9-7	

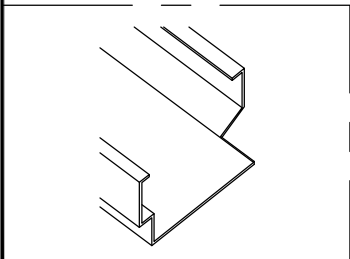
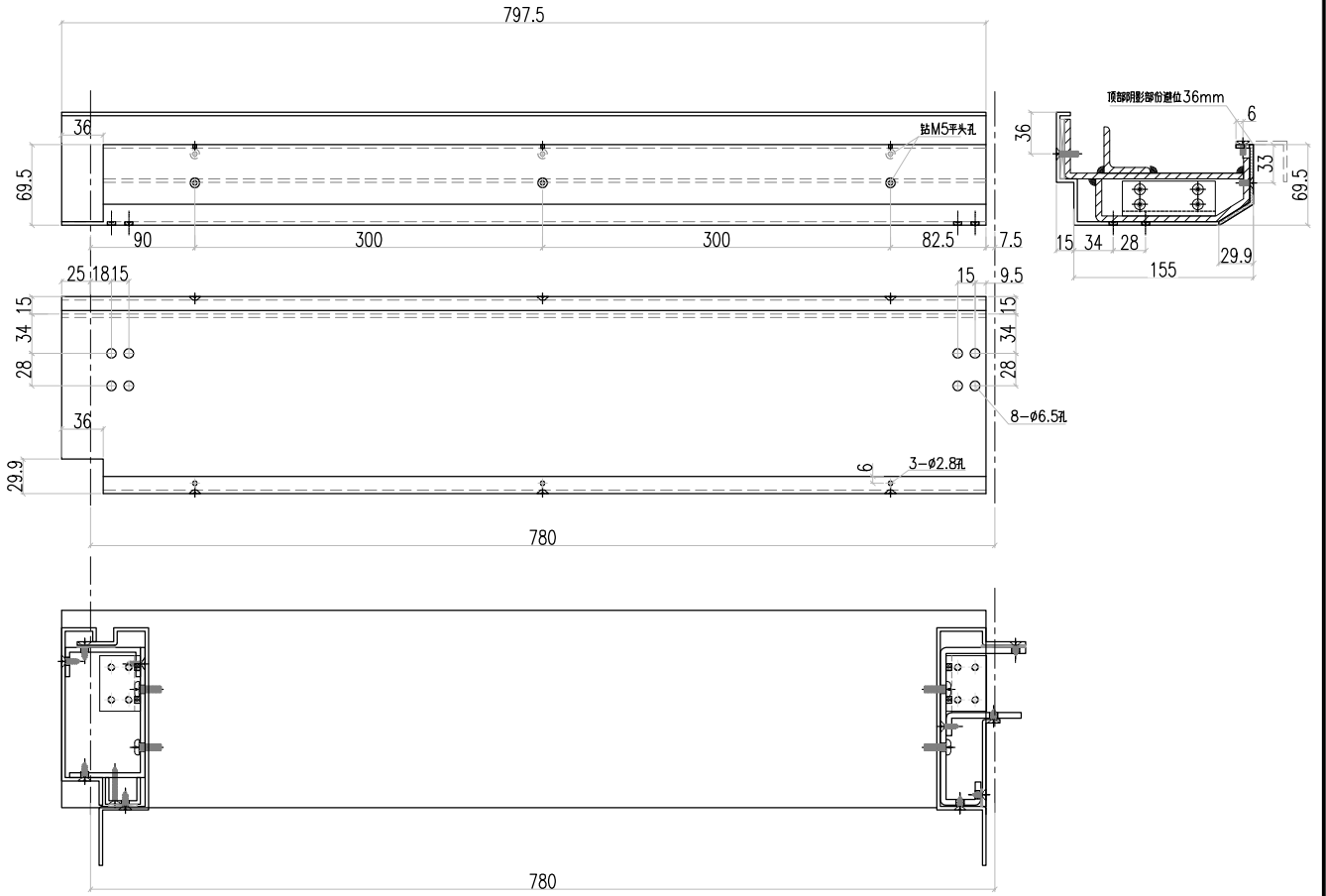
EG-DWG3



美特鋁質 有限公司
MIDI Aluminium Fabricator Ltd.

数量: 3支

工程號 J853 地盤 香港延坪道 VMU

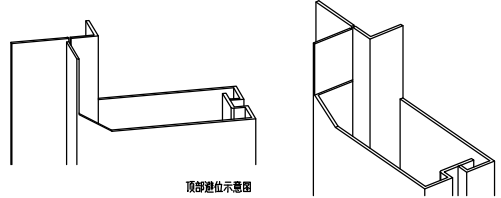


名稱	單元件加工圖	制圖	林仁安	2021-06-10	修改		
材料	HL1-1	復核			日期		
顏色	待定	批准			圖號	J853-TU9-8	



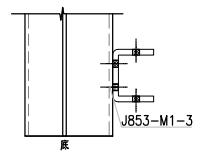
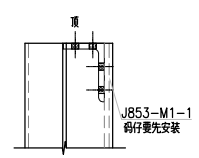
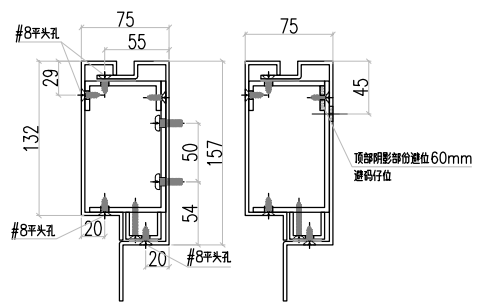
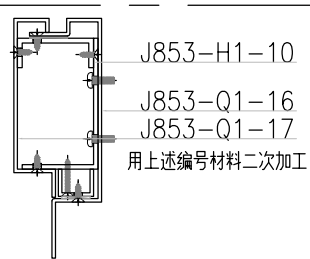
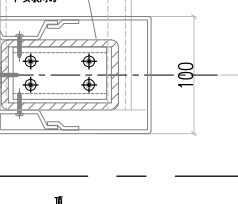
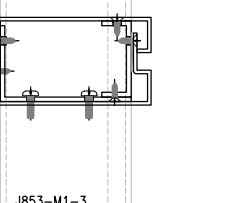
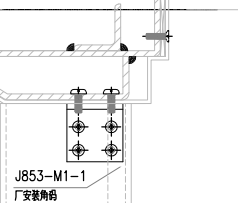
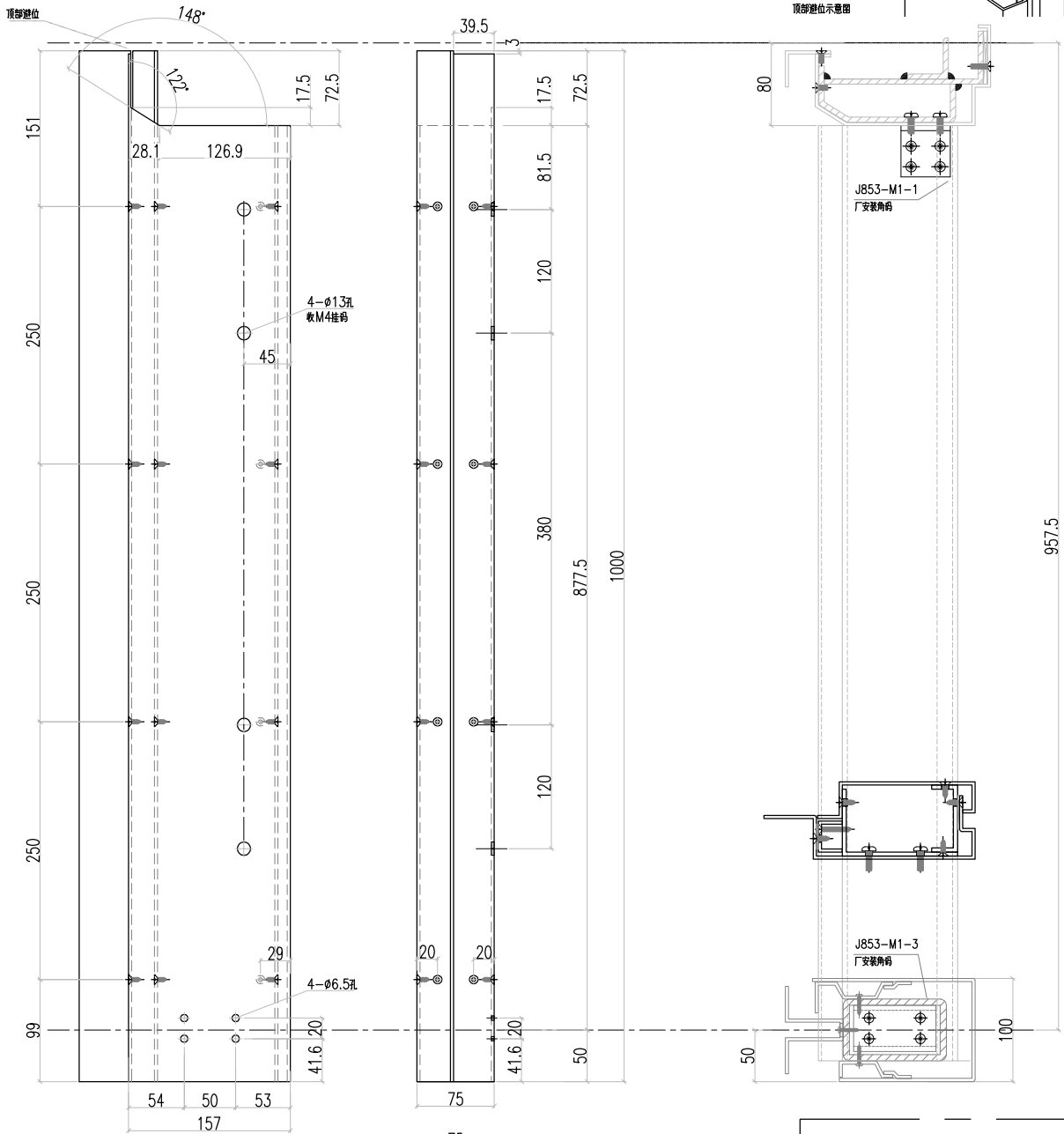
美特鋁質 有限公司
MIDI Aluminium Fabricator Ltd.

数量: 2支



顶部避位示意图

工程號	J853	地盤	香港延坪道 VMU
-----	------	----	-----------



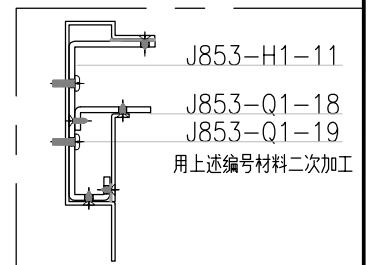
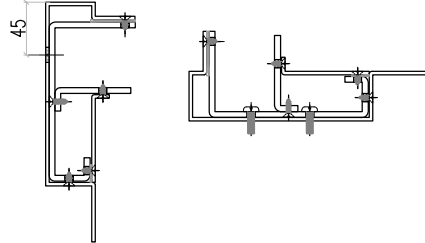
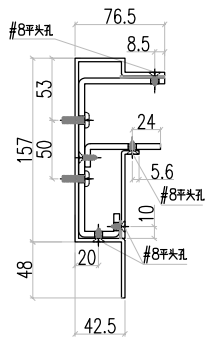
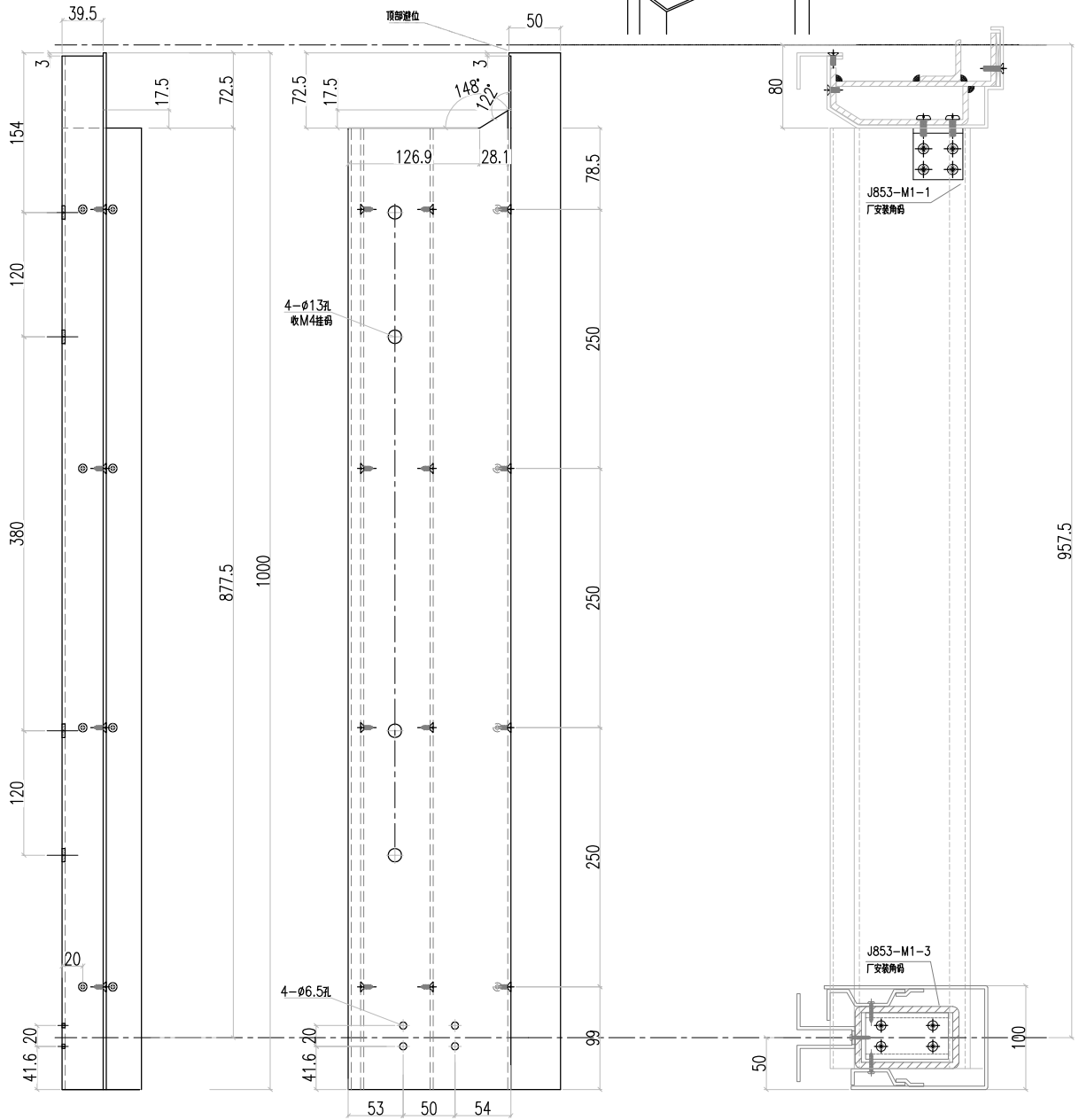
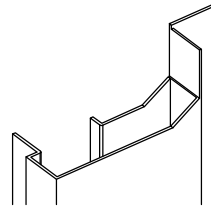
名稱	單元件加工圖	制圖	林仁安	2021-06-10	修改		
材料	H1-10/Q1-16/Q1-17	復核			日期		
顏色	待定	批准			圖號	J853-SU9-1	



美特鋁質 有限公司
MIDI Aluminium Fabricator Ltd.

数量:5支

工程號 J853 地盤 香港延坪道 VMU



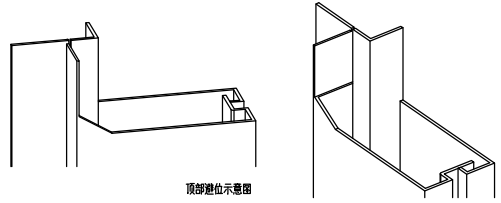
名稱	單元件加工圖	制圖	林仁安	2021-06-10	修改			
材料	H1-11/Q1-18/Q1-19	復核			日期			
顏色	待	批准			圖號	J853-SU9-2		

EG-DWG3



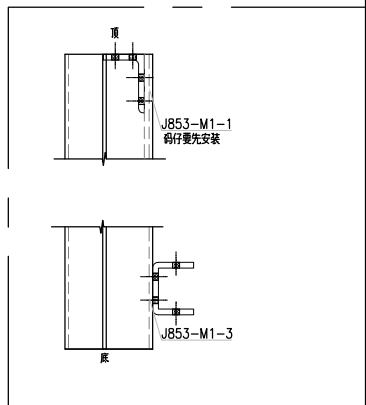
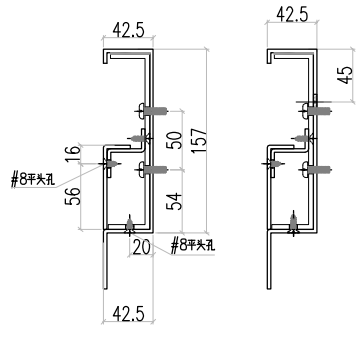
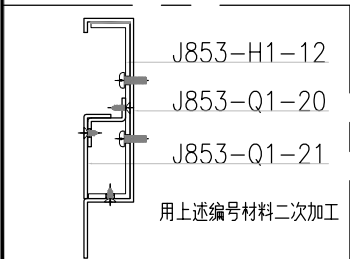
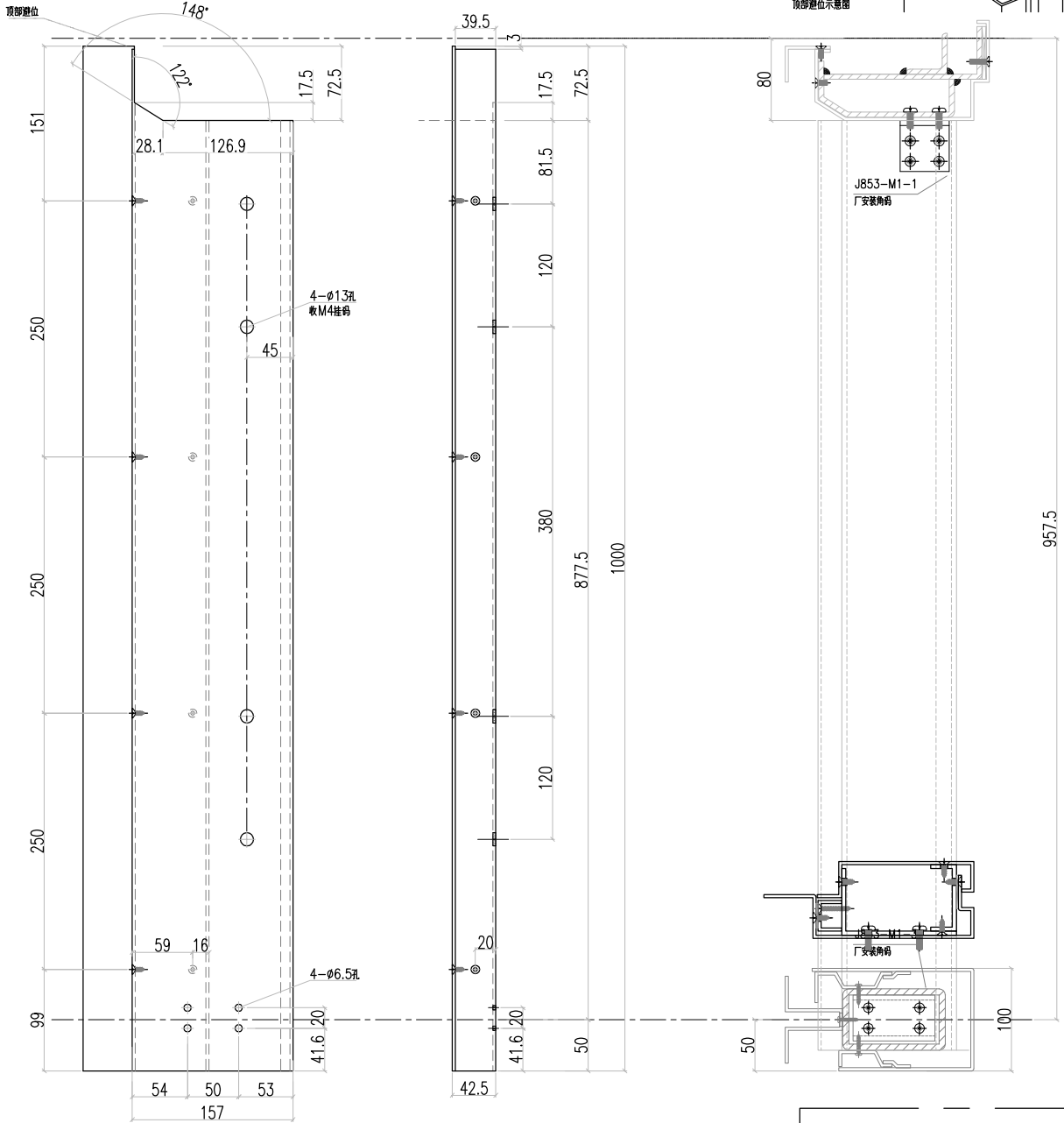
美特鋁質 有限公司
MIDI Aluminium Fabricator Ltd.

数量:5支

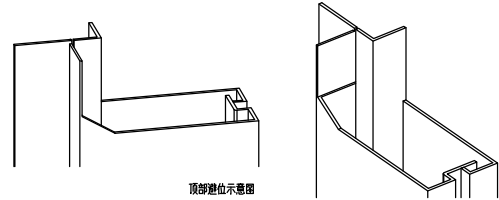


顶部就位示意图

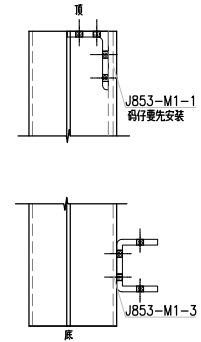
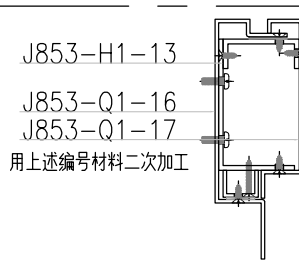
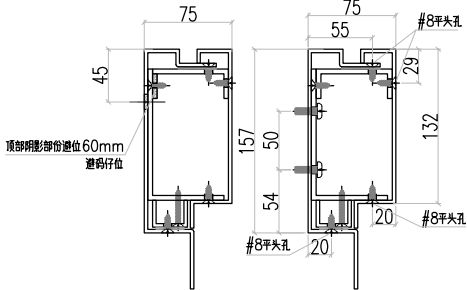
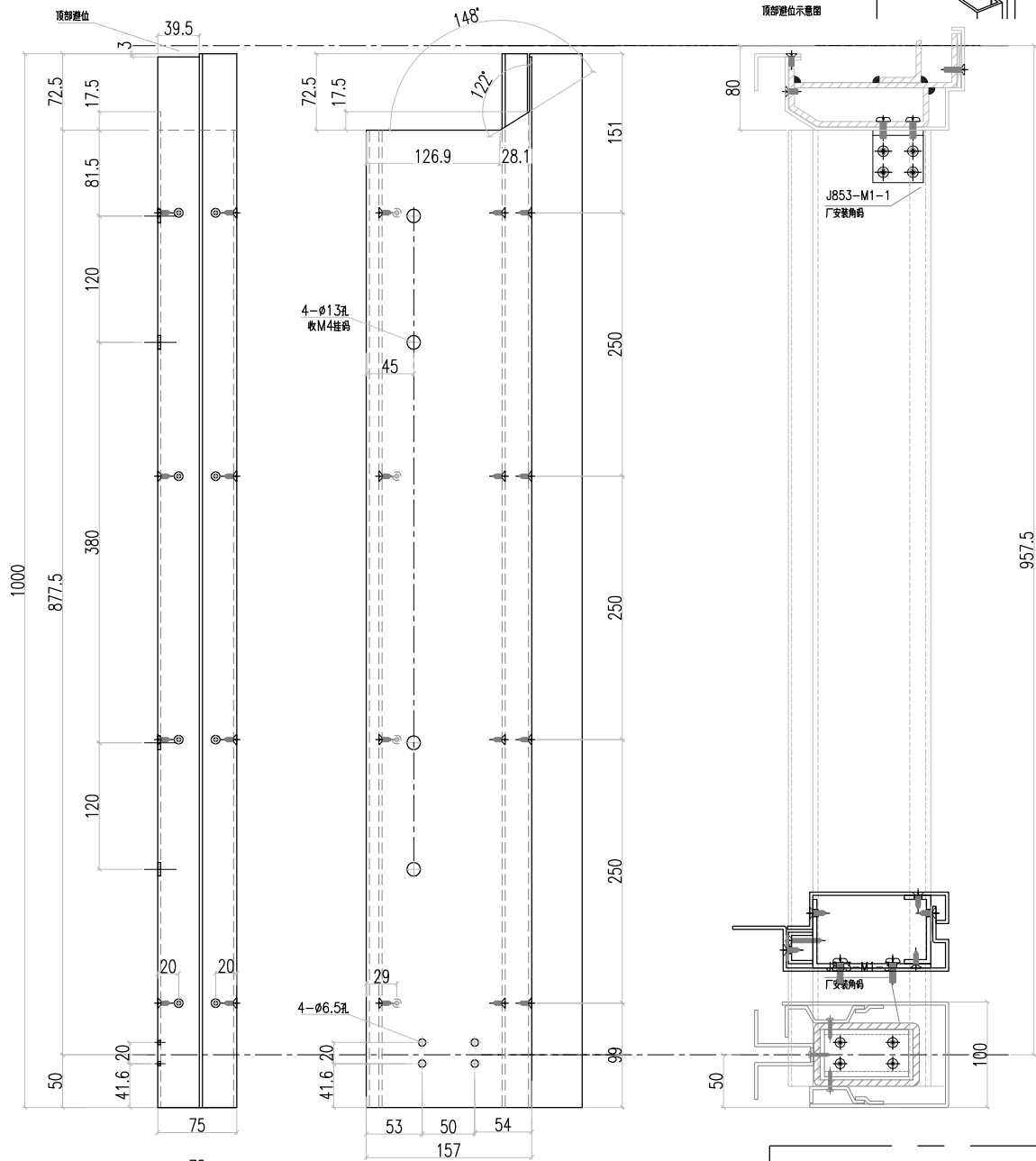
工程號	J853	地盤	香港延坪道 VMU
-----	------	----	-----------



名稱	單元件加工圖	制圖	林仁安	2021-06-10	修改		
材料	H1-12/Q1-20/Q1-21	復核			日期		
顏色	待定	批准			圖號	J853-SU9-3	



頂部避位示意图

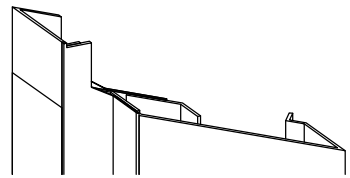


名稱	單元件加工圖	制圖	林仁安	2021-06-10	修改		
材料	H1-13/Q1-16/Q1-17	復核			日期		
顏色	待定	批准			圖號	J853-SU9-4	



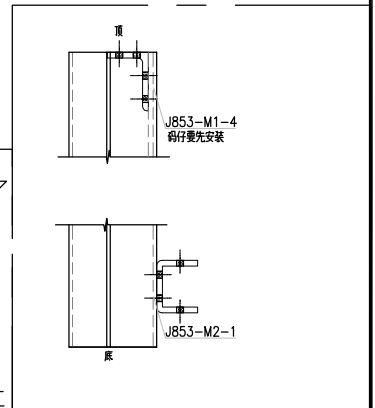
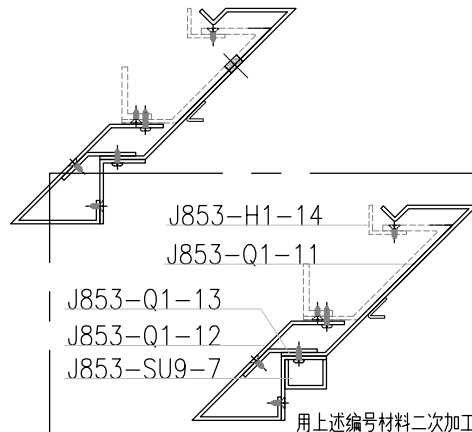
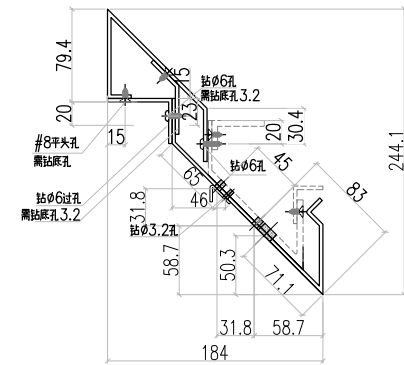
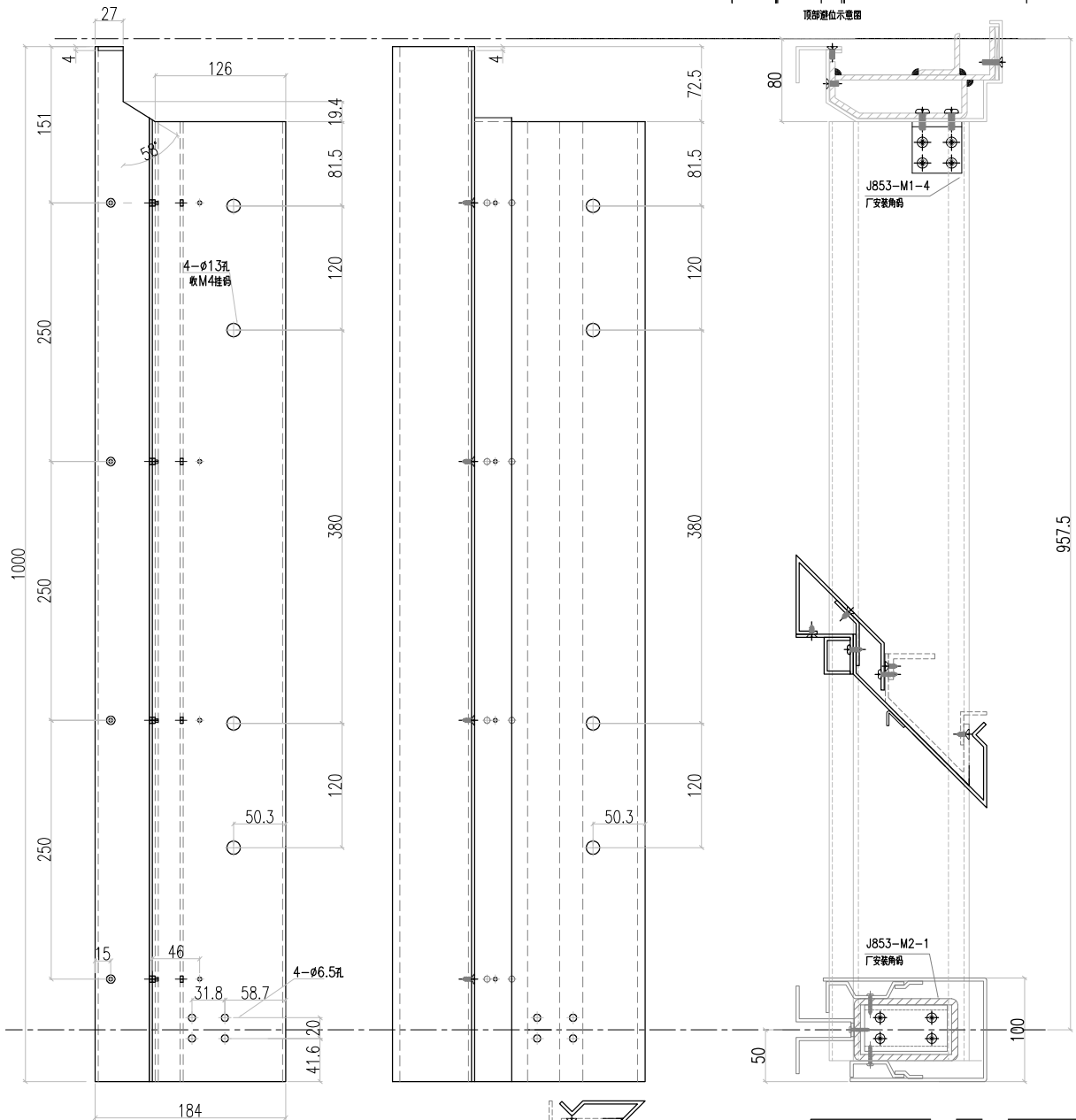
美特鋁質 有限公司
MIDI Aluminium Fabricator Ltd.

数量:1支

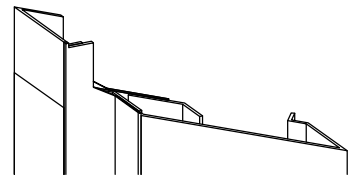


顶部就位示意图

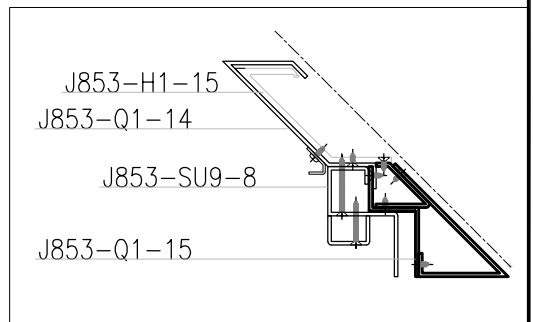
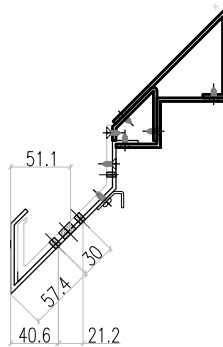
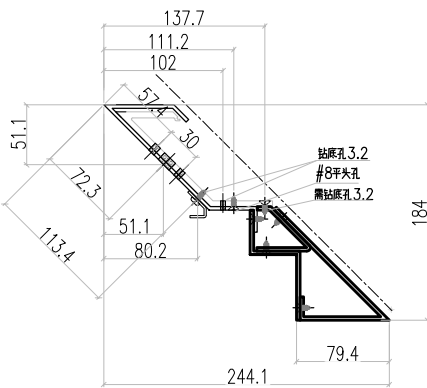
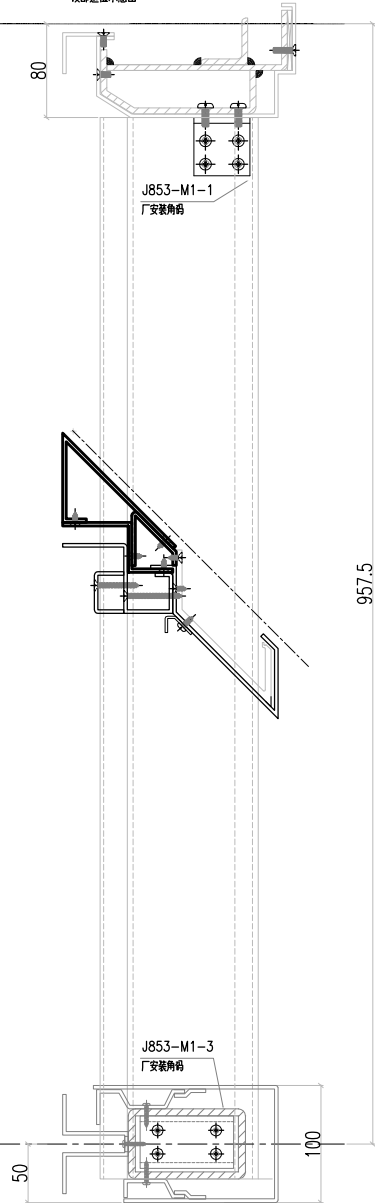
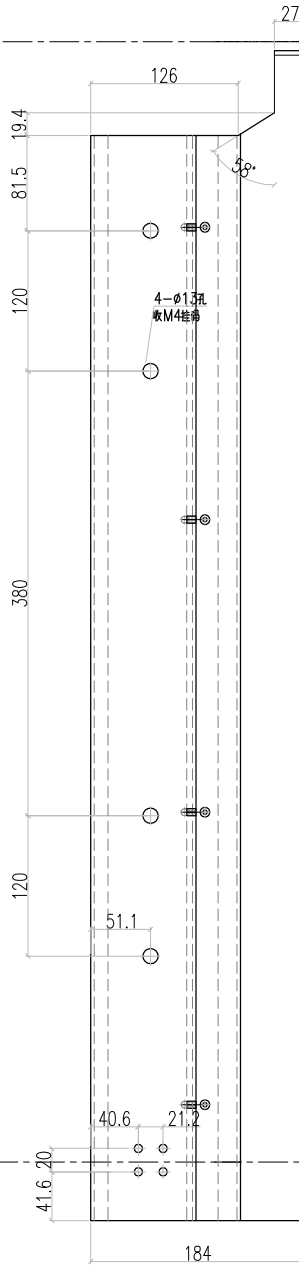
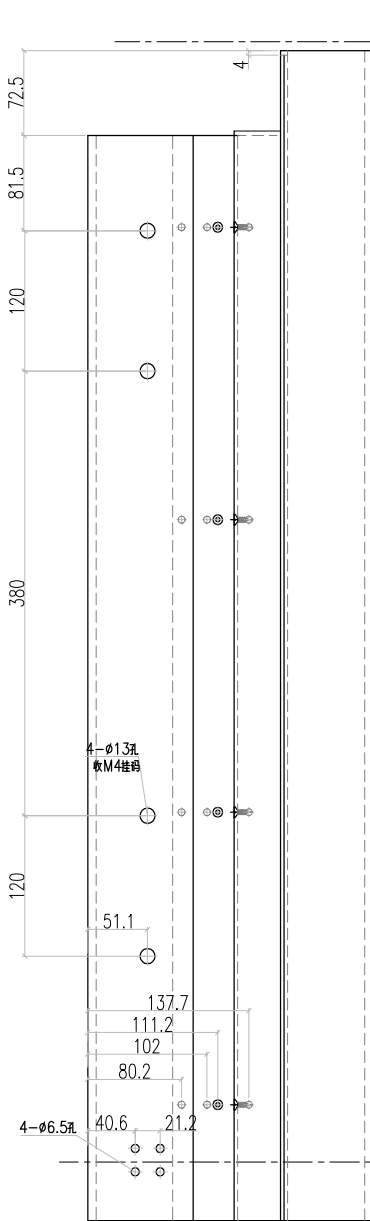
工程號 J853 地盤 香港延坪道 VMU



名稱	單元件加工圖	制圖	林仁安	2021-06-10	修改		
材料	H1-14/Q1-11/12/13	復核			日期		
顏色	待定	批准			圖號	J853-SU9-5	



頂部視位示意圖



名稱	單元件加工圖	制圖	林仁安	2021-06-10	修改		
材料	H1-15/Q1-14/15	復核			日期		
顏色	待定	批准			圖號	J853-SU9-6	

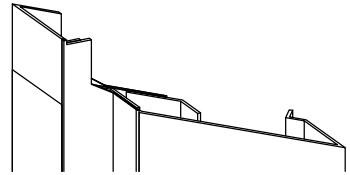
EG-DWG3



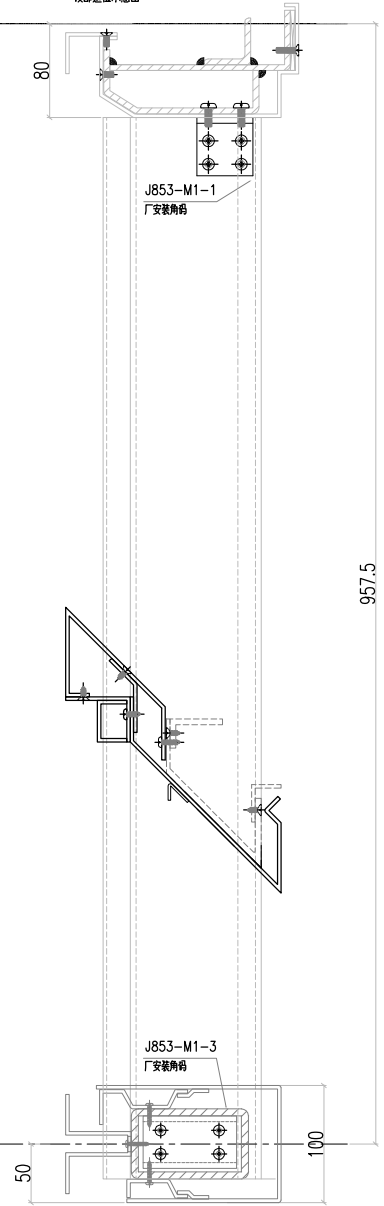
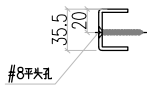
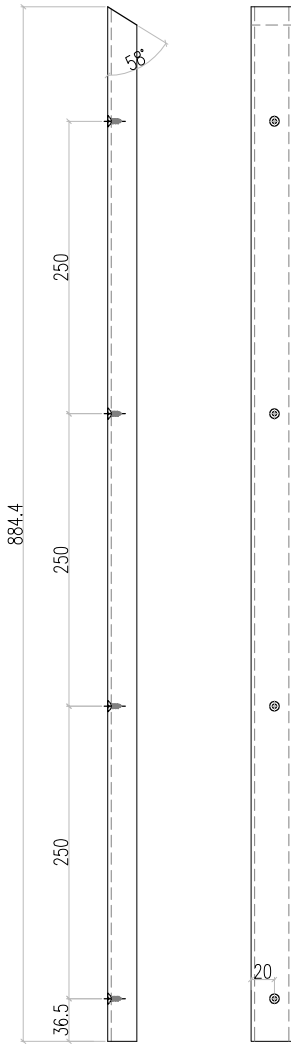
美特鋁質 有限公司
MIDI Aluminium Fabricator Ltd.

数量: 1支

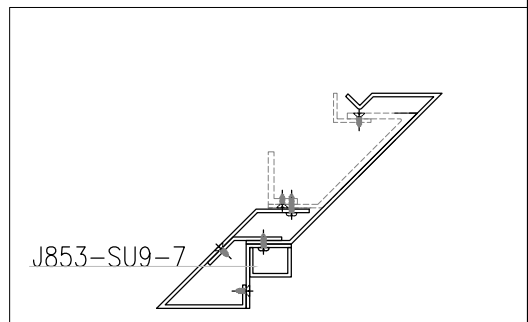
工程號 J853 地盤 香港延坪道 VMU



顶部就位示意图



957.5



J853-SU9-7

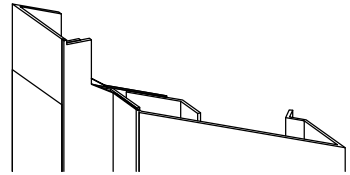
名稱	單元件加工圖	制圖	林仁安	2021-06-10	修改			
材料	J853-FK1-4	復核			日期			
顏色	待定	批准			圖號	J853-SU9-7		



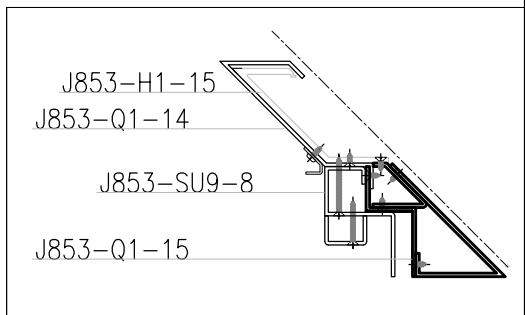
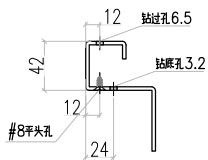
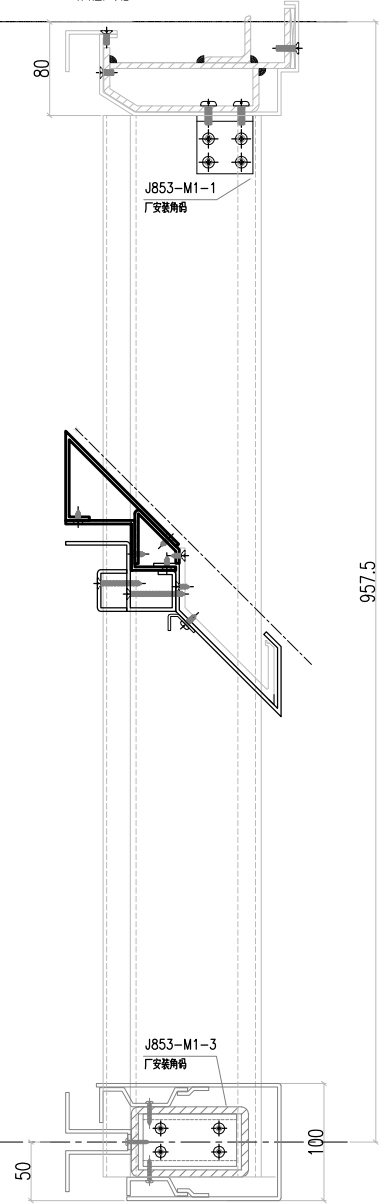
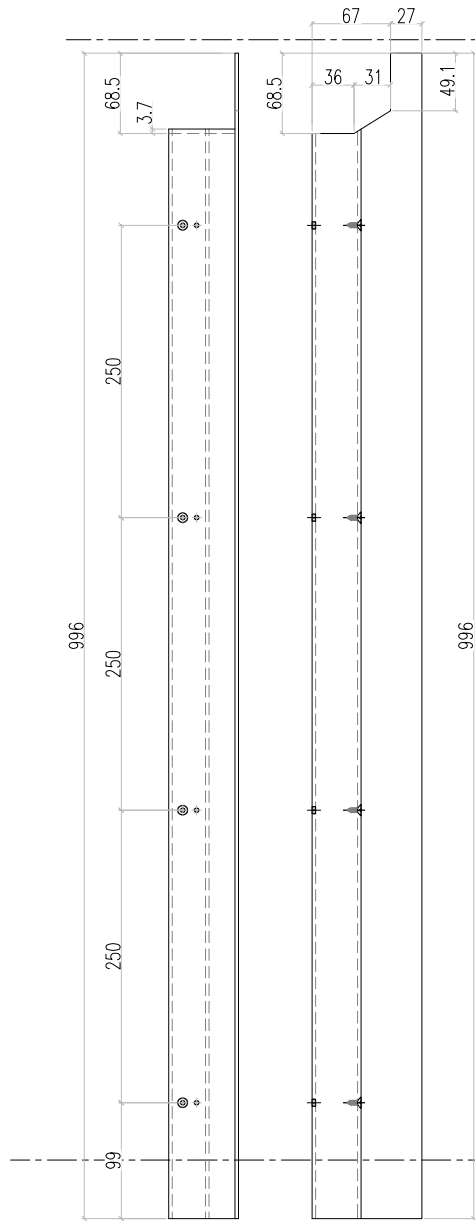
美特鋁質 有限公司
MIDI Aluminium Fabricator Ltd.

数量: 1支

工程號 J853 地盤 香港延坪道 VMU



顶部就位示意图



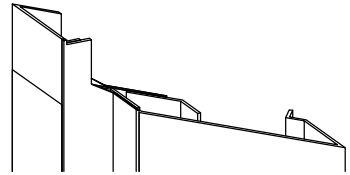
名稱	單元件加工圖	制圖	林仁安	2021-06-10	修改			
材料	J853-FK1-5	復核			日期			
顏色	待定	批准			圖號	J853-SU9-8		



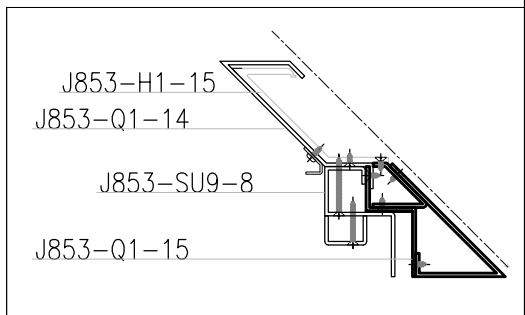
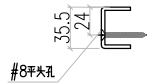
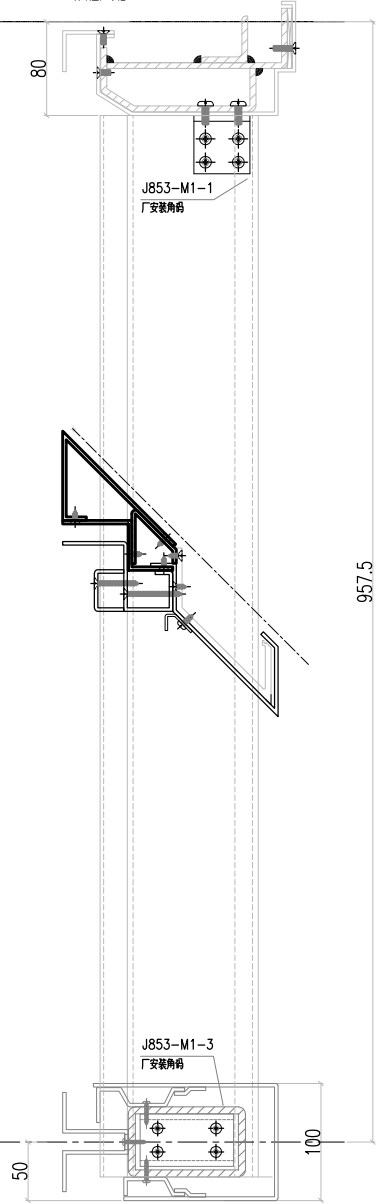
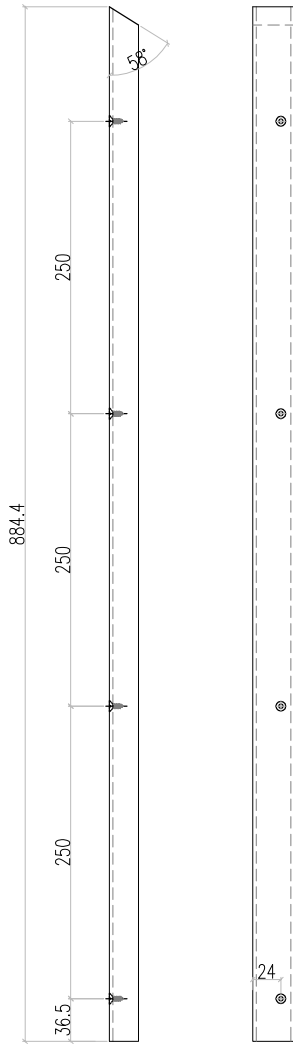
美特鋁質 有限公司
MIDI Aluminium Fabricator Ltd.

数量:1支

工程號 J853 地盤 香港延坪道 VMU



顶部地位示意图

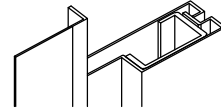


名稱	單元件加工圖	制圖	林仁安	2021-06-10	修改			
材料	J853-FK1-4	復核			日期			
顏色	待定	批准			圖號	J853-SU9-9		

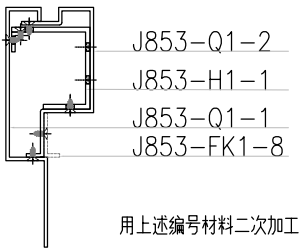
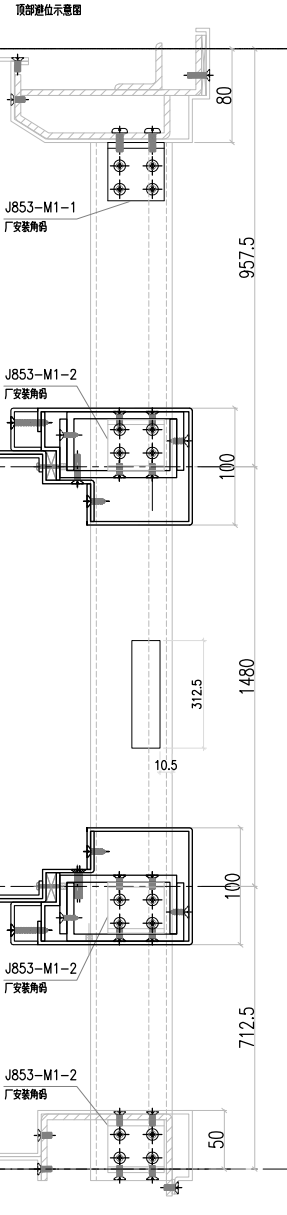
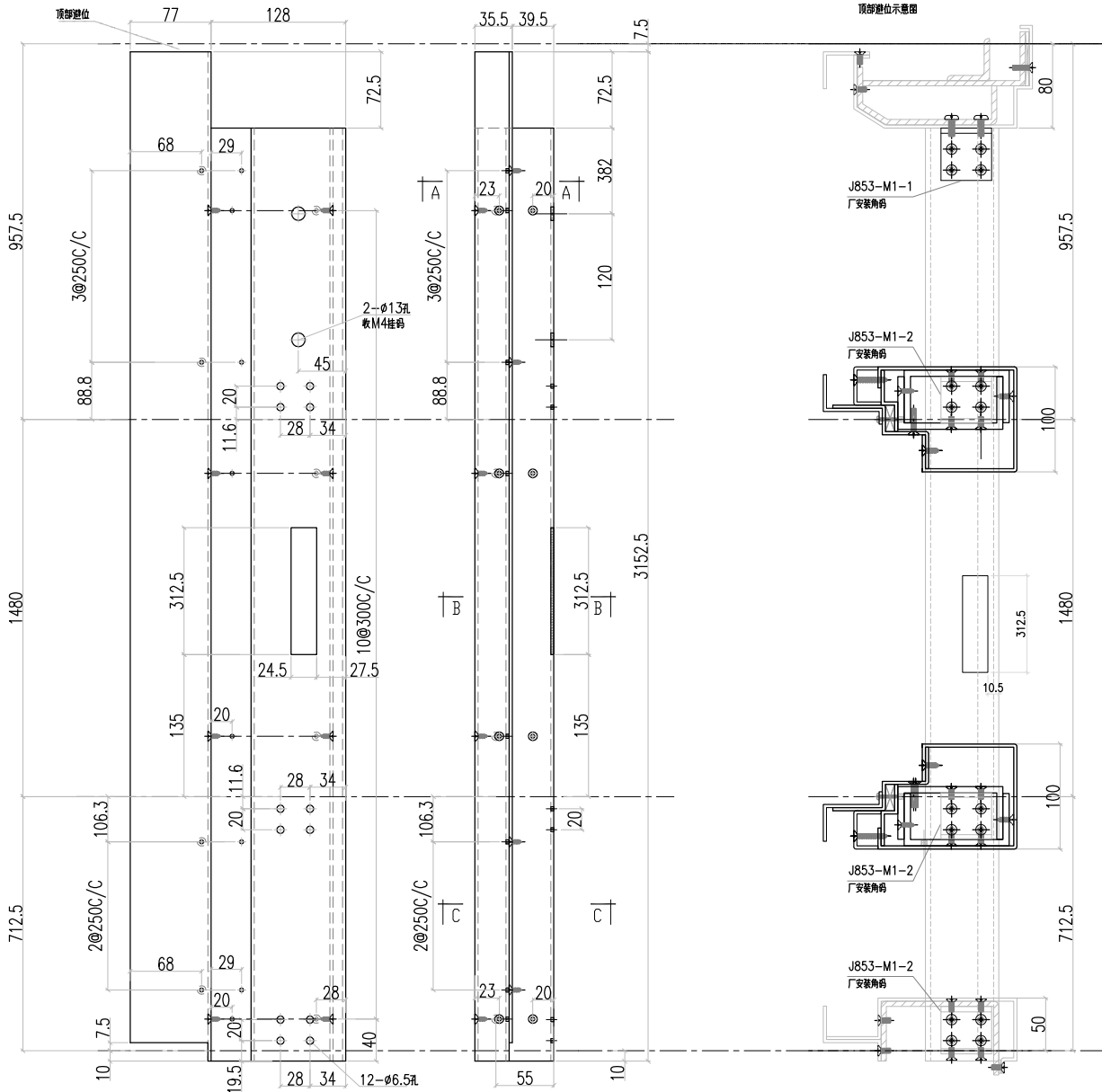


美特鋁質 有限公司
MIDI Aluminium Fabricator Ltd.

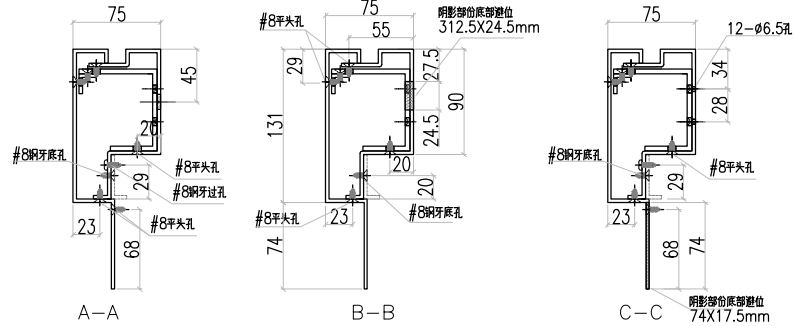
数量:4支



工程號 J853 地盤 香港延坪道 VMU



用上述编号材料二次加工



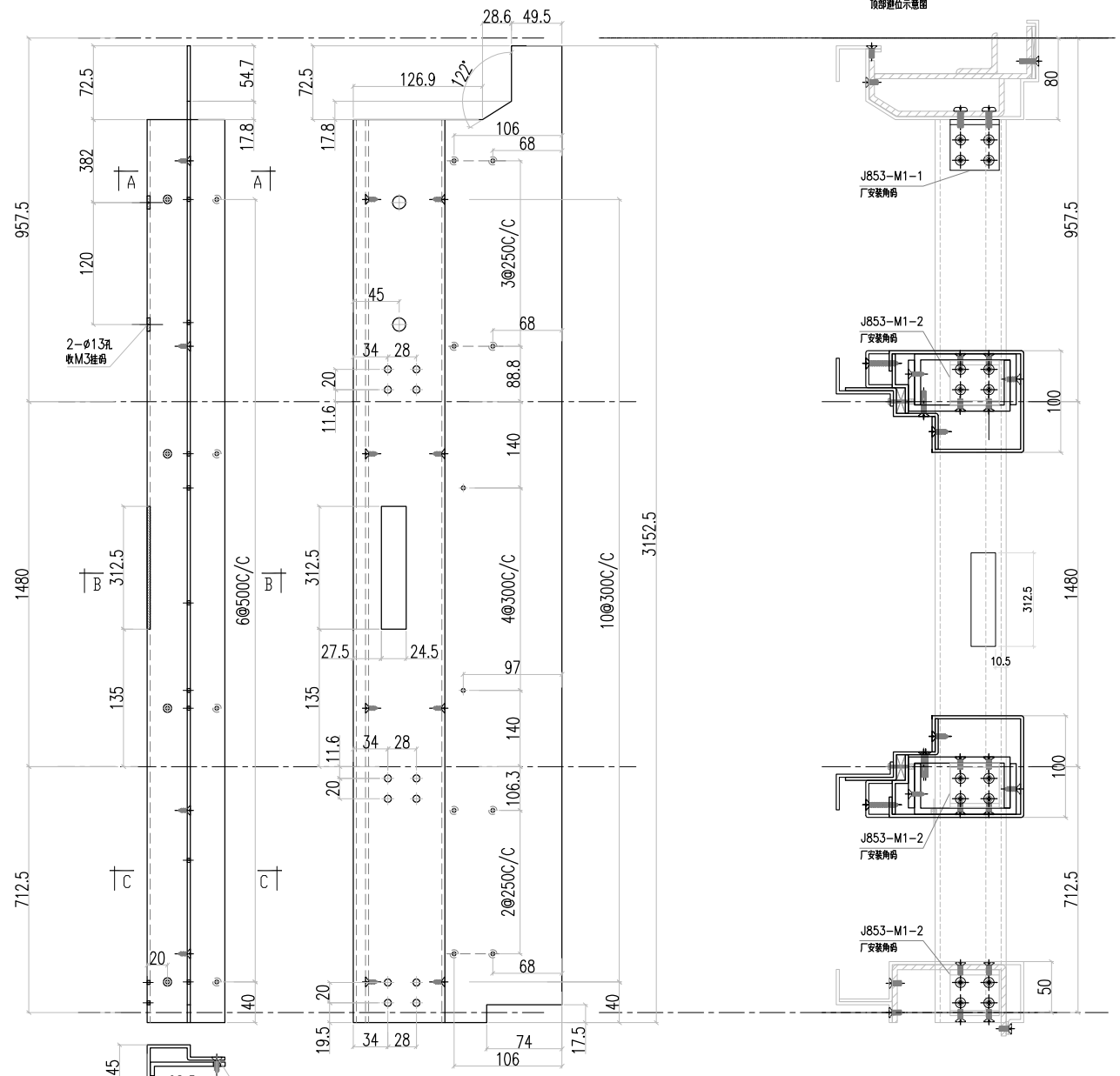
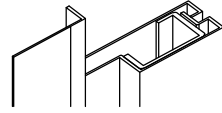
名稱	單元件加工圖	制圖	林仁安	2021-06-10	修改		
材料	H1-1/Q1-1/Q1-2	復核			日期		
顏色	待定	批准			圖號	J853-SU1-1	



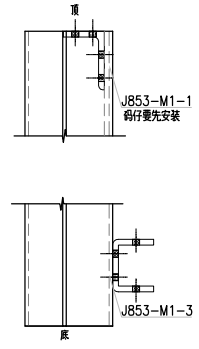
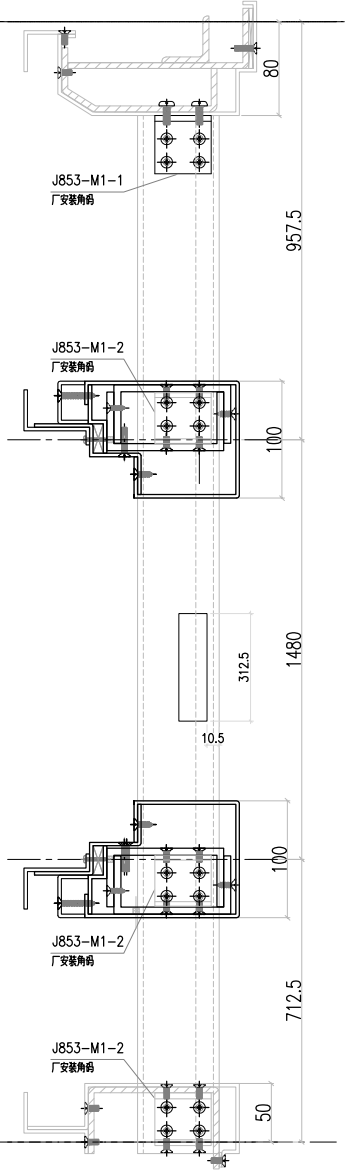
美特鋁質 有限公司
MIDI Aluminium Fabricator Ltd.

数量:6支

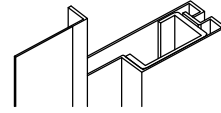
工程號 J853 地盤 香港延坪道 VMU



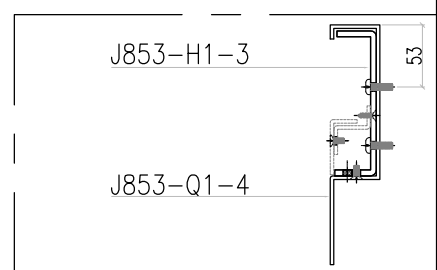
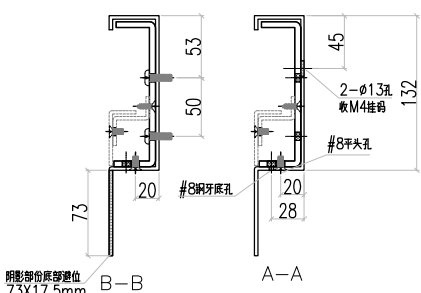
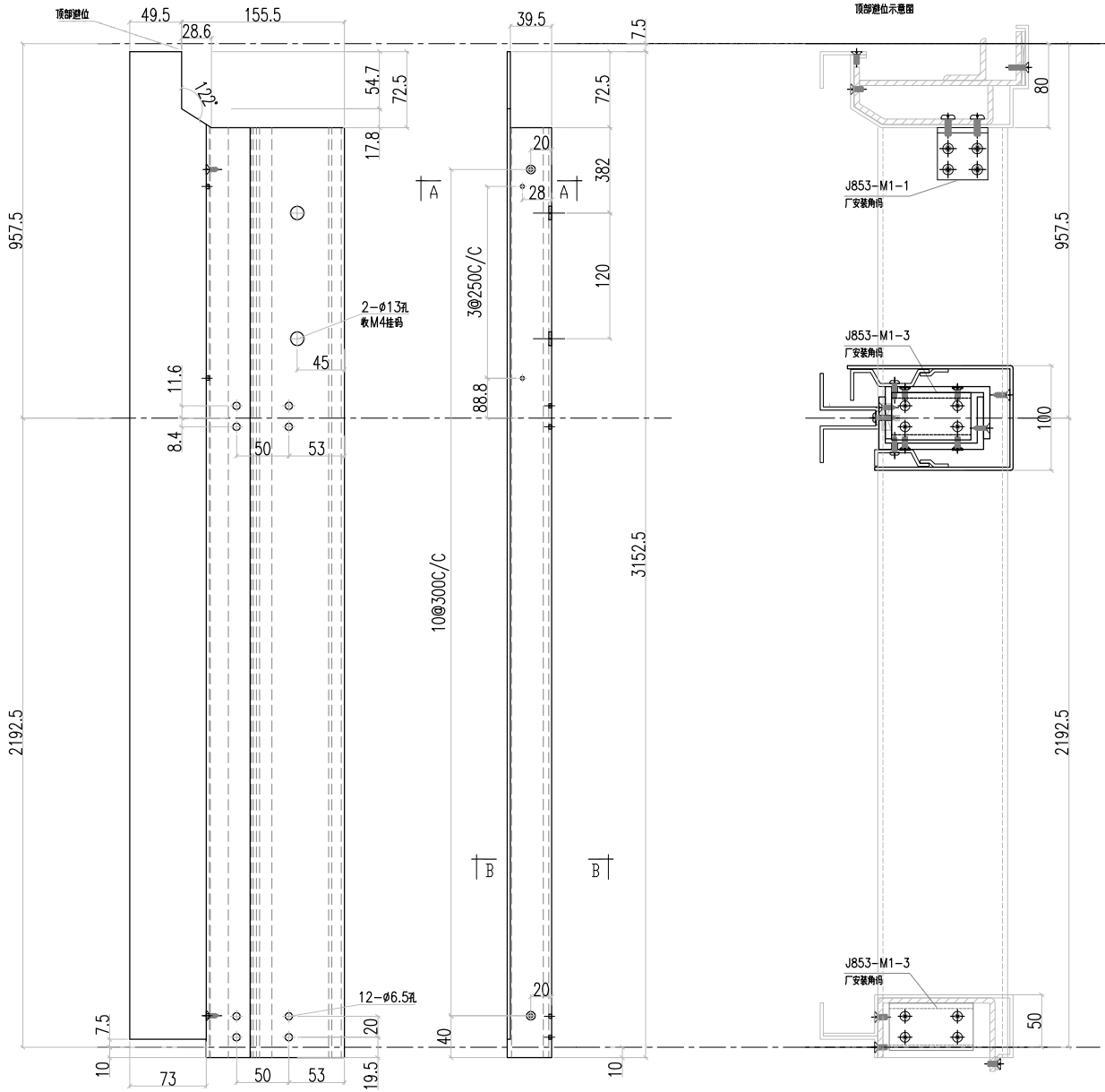
顶部埋位示意图



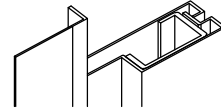
名稱	單元件加工圖	制圖	林仁安	2021-06-10	修改		
材料	H1-2/Q1-3	復核			日期		
顏色	待定	批准			圖號	J853-SU1-2	



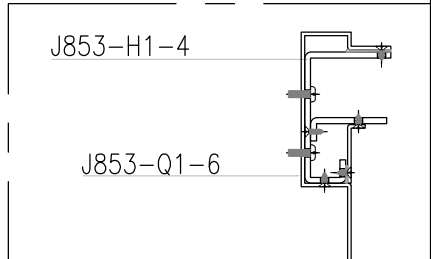
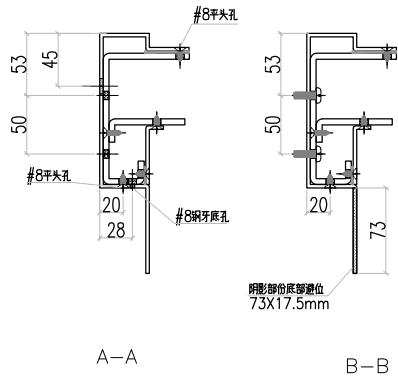
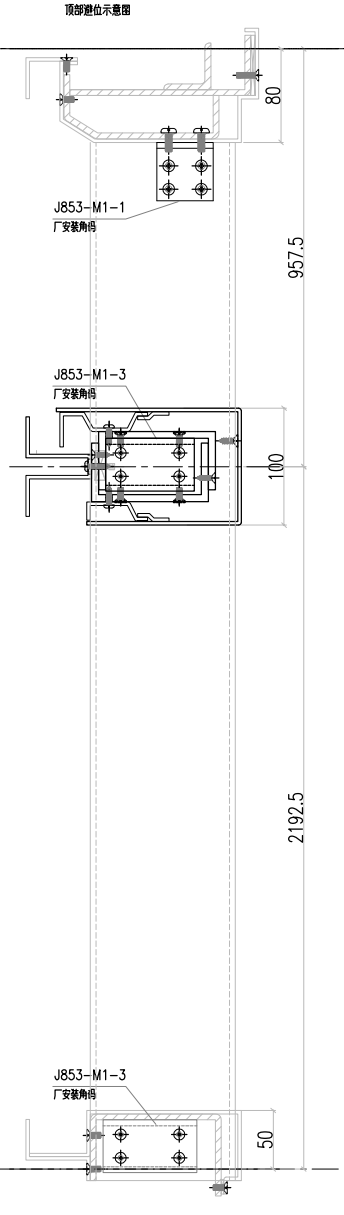
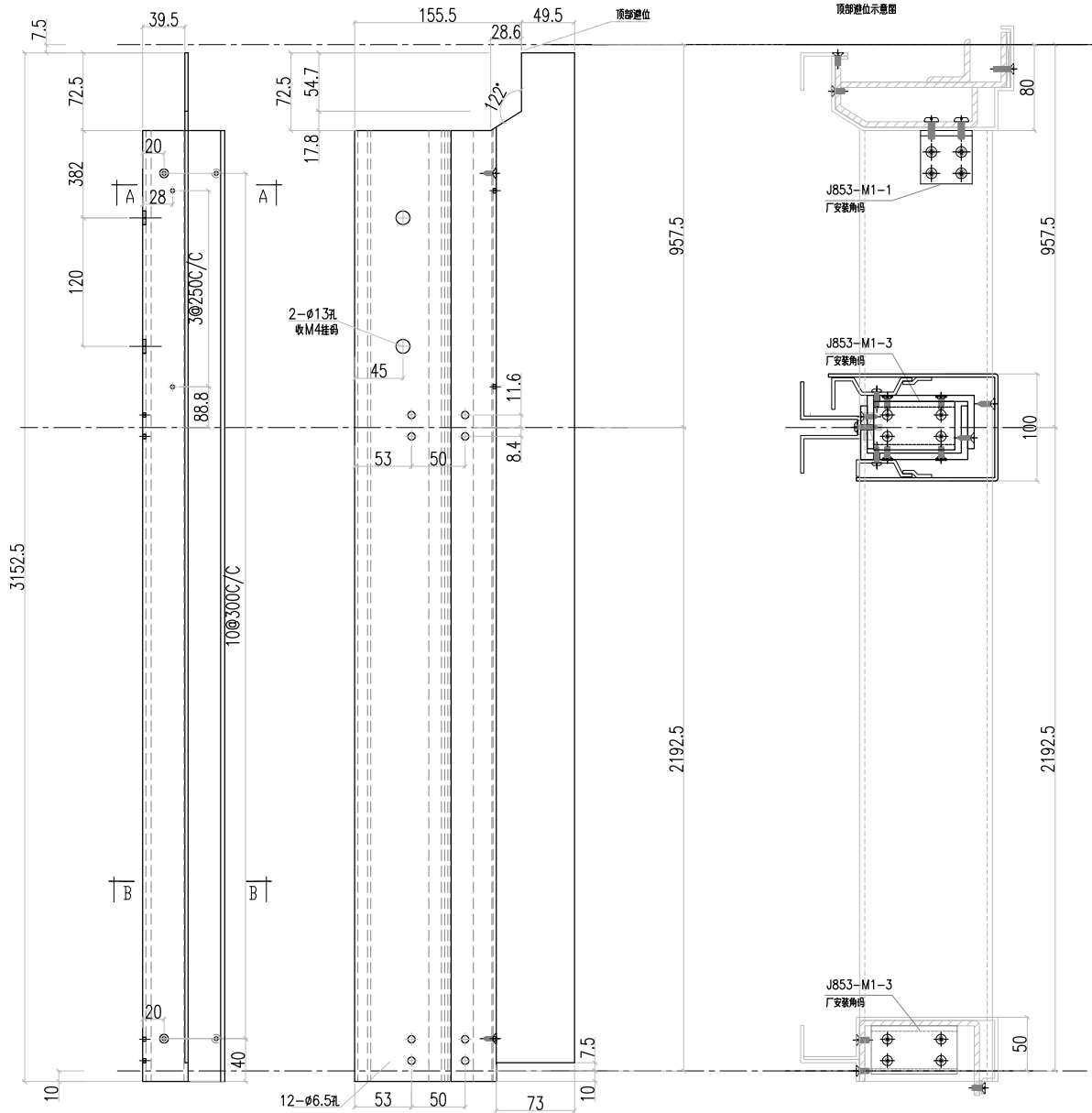
工程號	J853	地盤	香港延坪道 VMU
-----	------	----	-----------



名稱	單元件加工圖	制圖	林仁安	2021-06-10	修改		
材料	H1-3/Q1-4	復核			日期		
顏色	待定	批准			圖號	J853-SU1-3	



工程號	J853	地盤	香港延坪道 VMU
-----	------	----	-----------

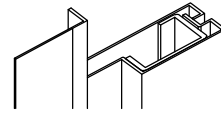


名稱	單元件加工圖	制圖	林仁安	2021-06-10	修改		
材料	H1-4/Q1-6	復核			日期		
顏色	待定	批准			圖號	J853-SU1-4	

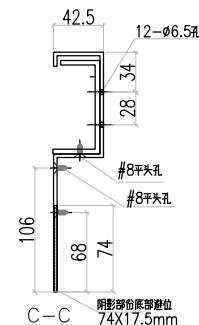
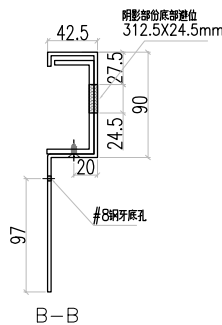
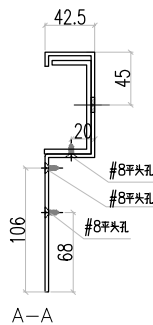
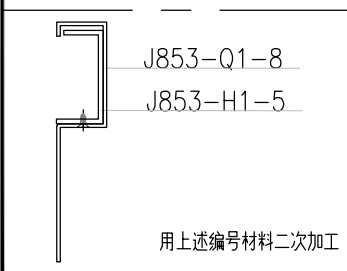
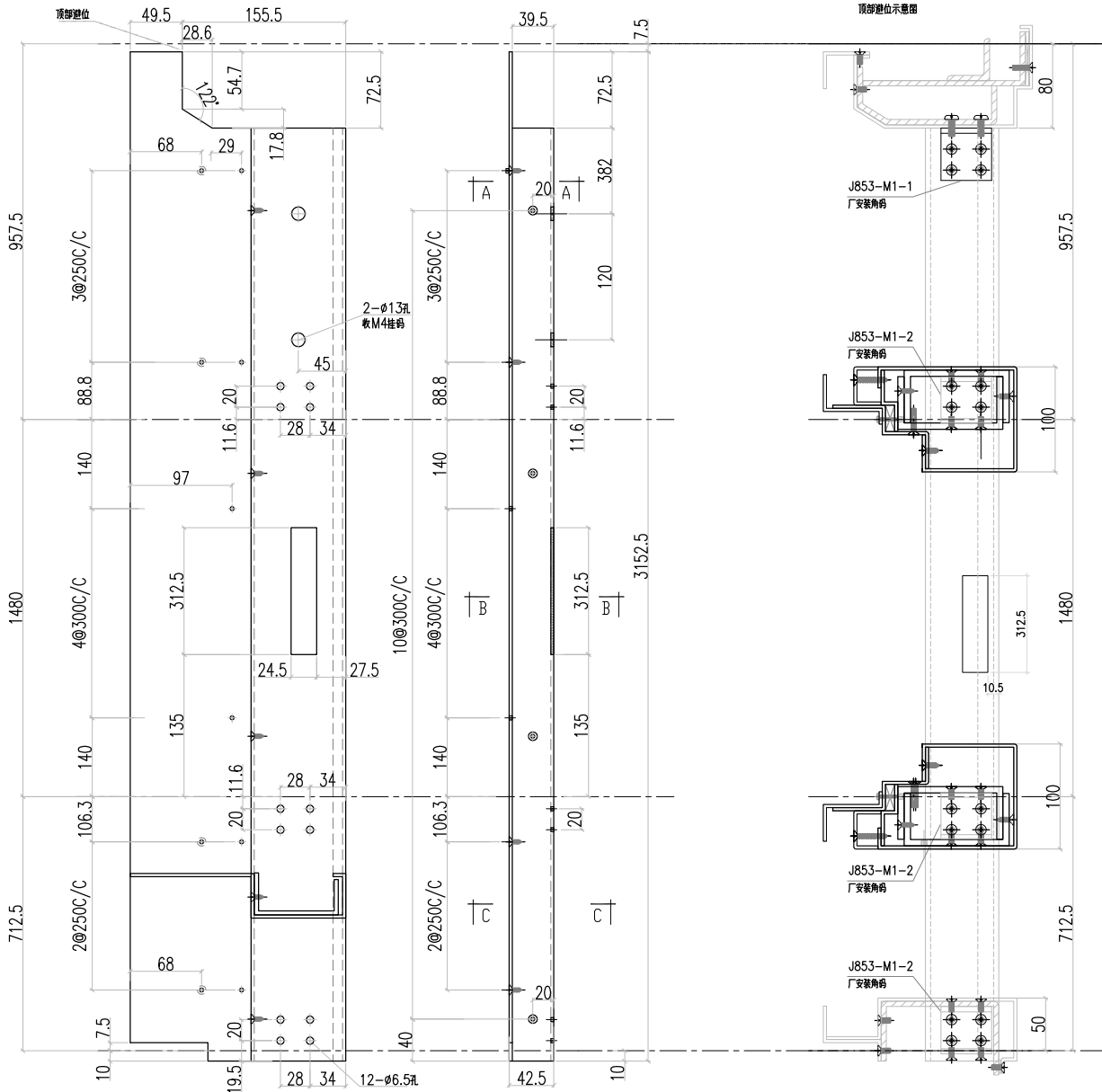


美特鋁質 有限公司
MIDI Aluminium Fabricator Ltd.

数量:6支



工程號	J853	地盤	香港延坪道 VMU
-----	------	----	-----------

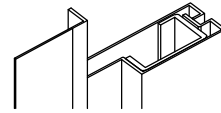


名稱	單元件加工圖	制圖	林仁安	2021-06-10	修改		
材料	H1-5/Q1-8	復核			日期		
顏色	待定	批准			圖號	J853-SU1-5	

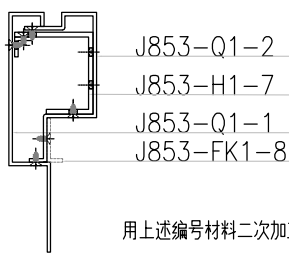
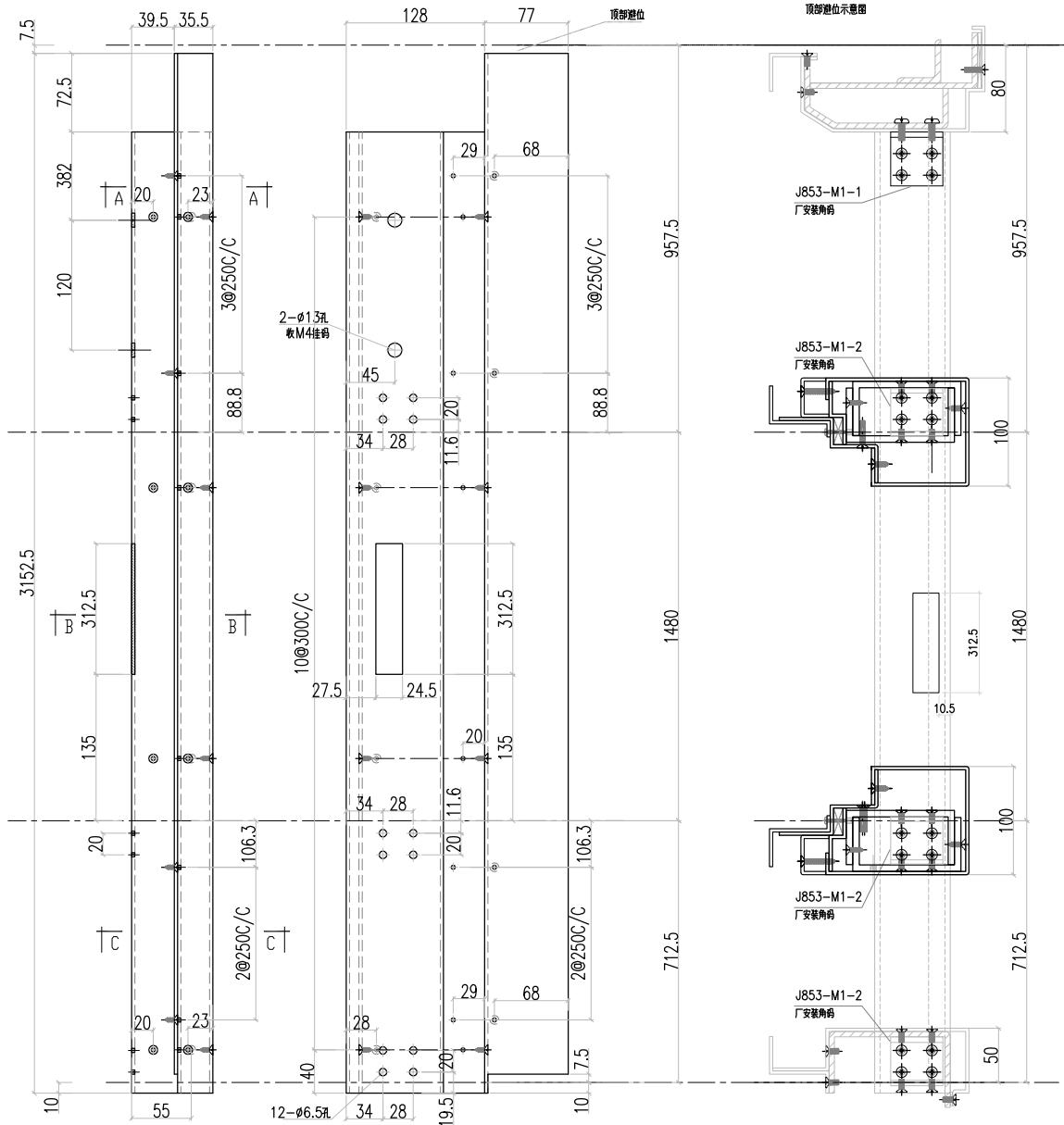


美特鋁質 有限公司
MIDI Aluminium Fabricator Ltd.

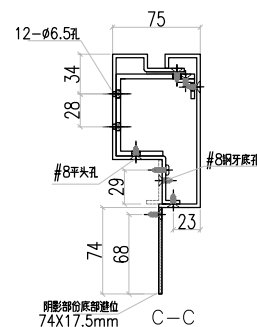
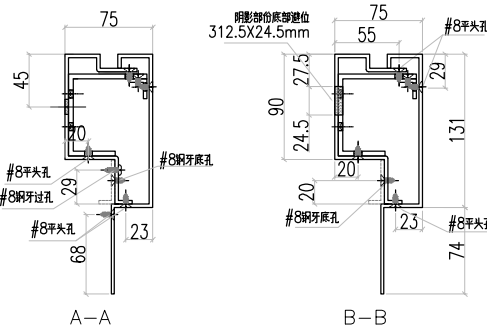
数量: 2支



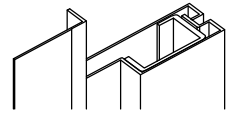
工程號 J853 地盤 香港延坪道 VMU



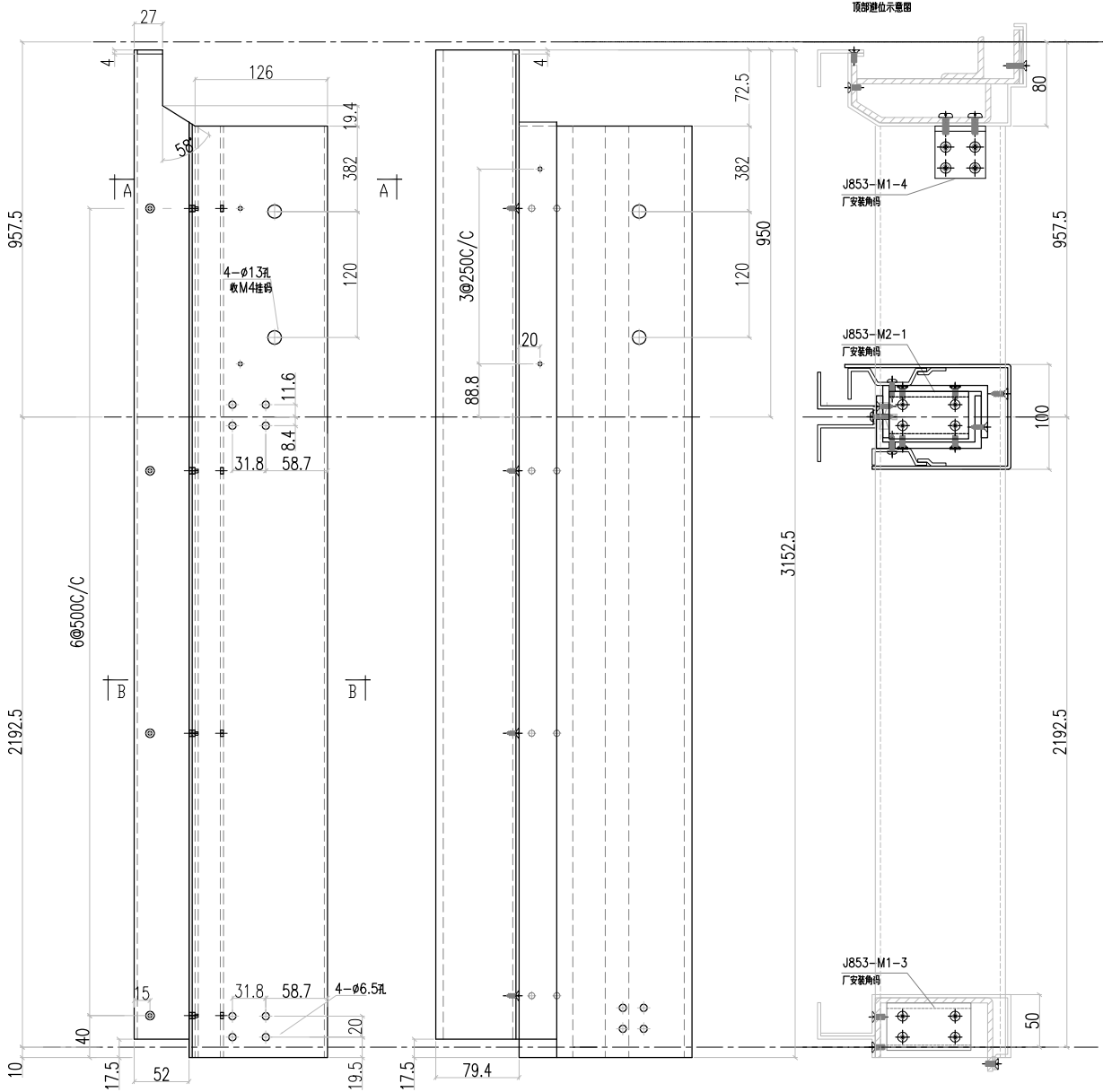
用上述编号材料二次加工



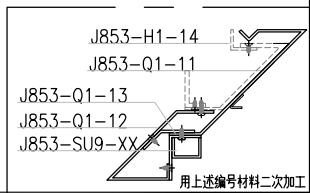
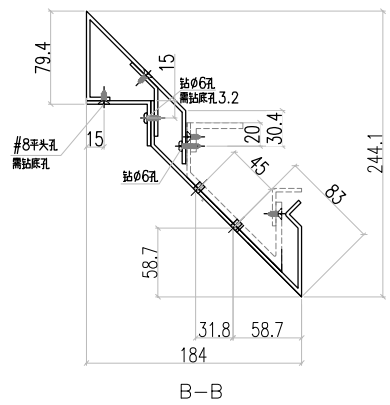
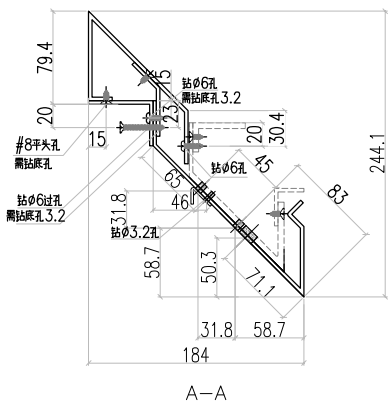
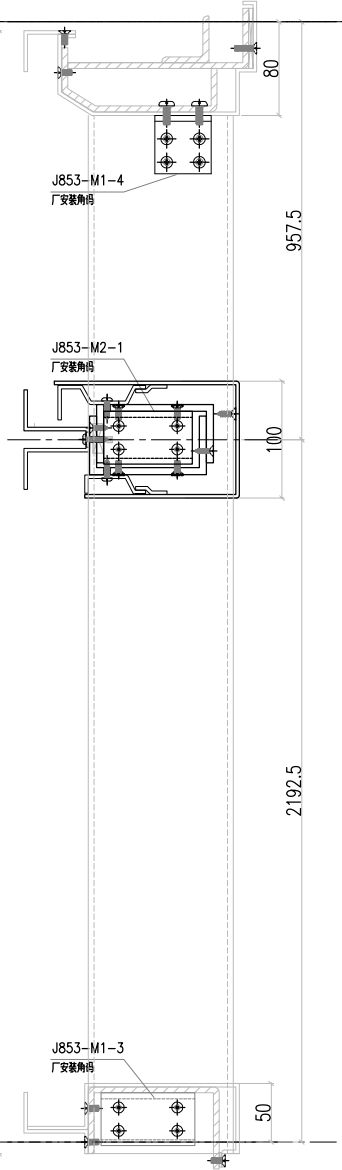
名稱	單元件加工圖	制圖	林仁安	2021-06-10	修改		
材料	H1-7/Q1-1/Q1-2	復核			日期		
顏色	待定	批准			圖號	J853-SU1-7	



工程號	J853	地盤	香港延坪道 VMU
-----	------	----	-----------



頂部視位示意图

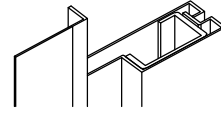


名稱	單元件加工圖	制圖	林仁安	2021-06-10	修改		
材料	H1-8/Q1-11/12/13	復核			日期		
顏色	待	批准			圖號	J853-SU1-8	

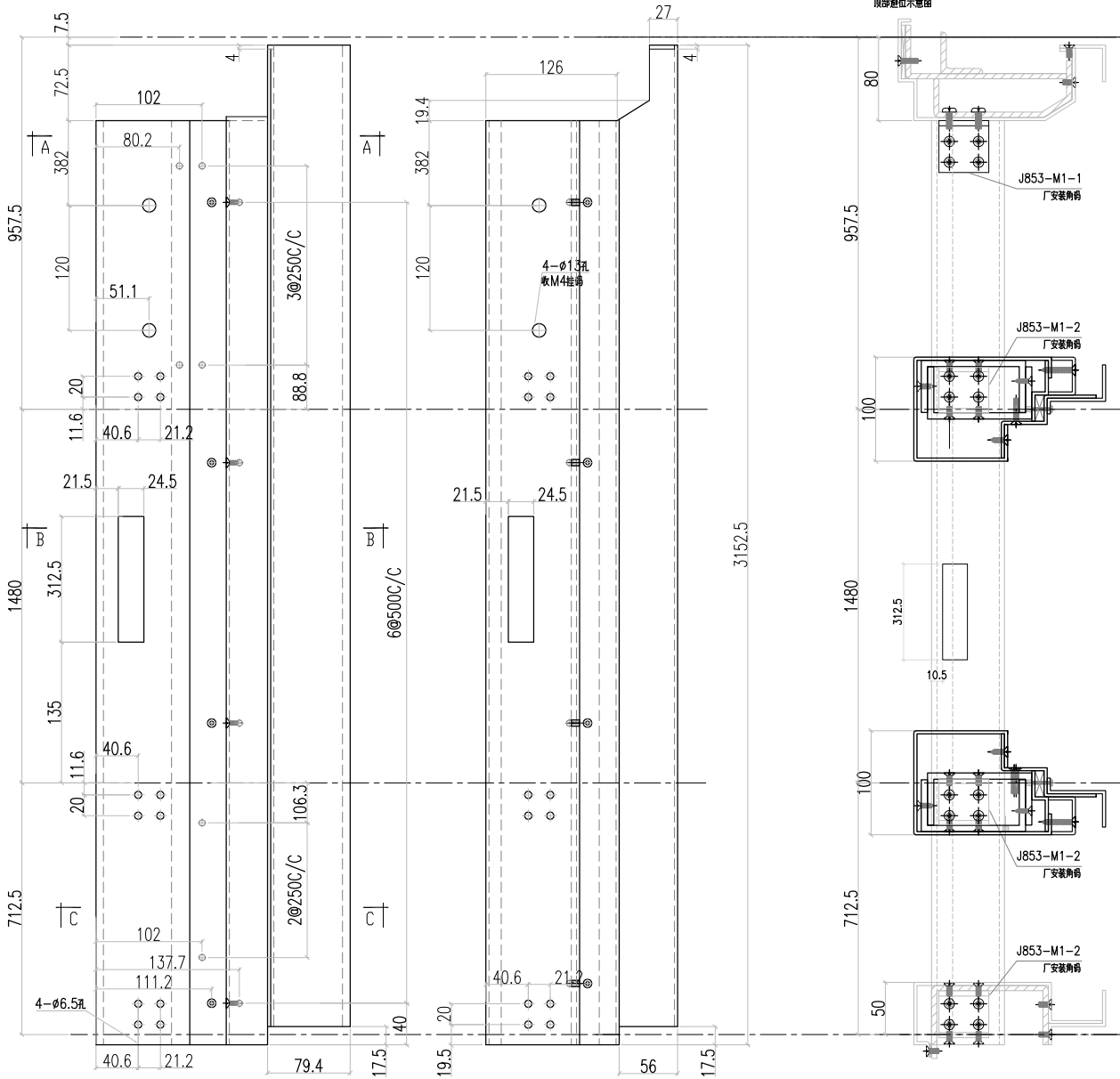


美特鋁質 有限公司
MIDI Aluminium Fabricator Ltd.

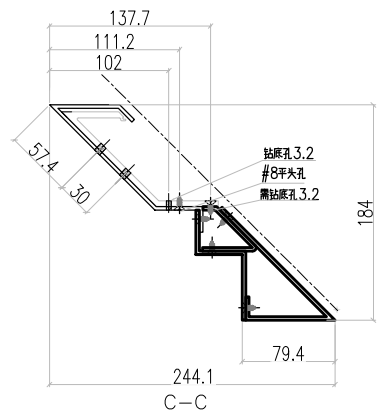
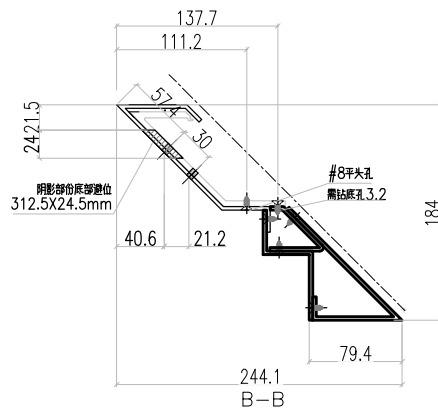
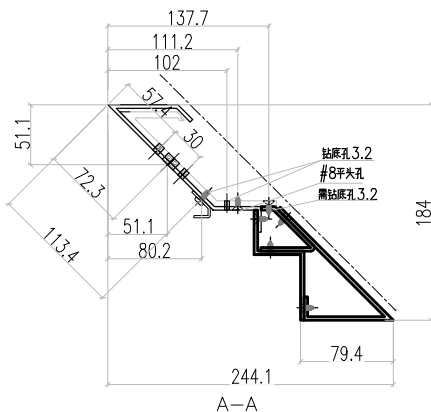
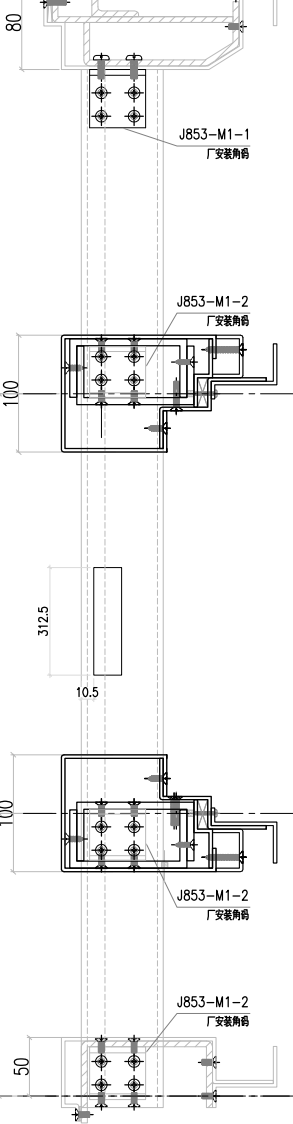
数量: 2支



工程號 J853 地盤 香港延坪道 VMU



顶部避位示意图



名稱	單元件加工圖	制圖	林仁安	2021-06-10	修改		
材料	H1-9/Q1-14/Q1-15	復核			日期		
顏色	待	批准			圖號	J853-SU1-9	

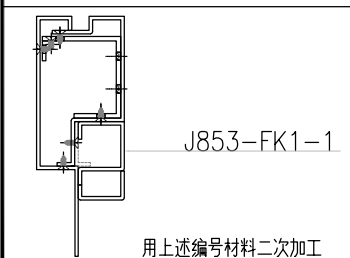
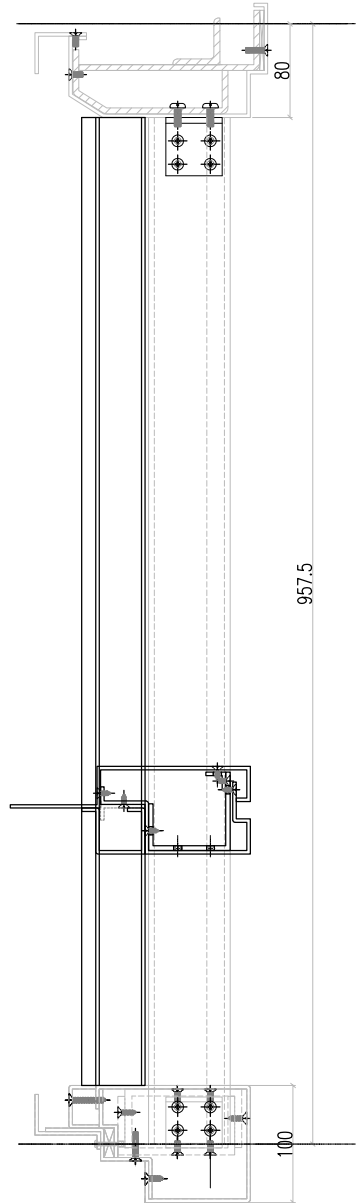
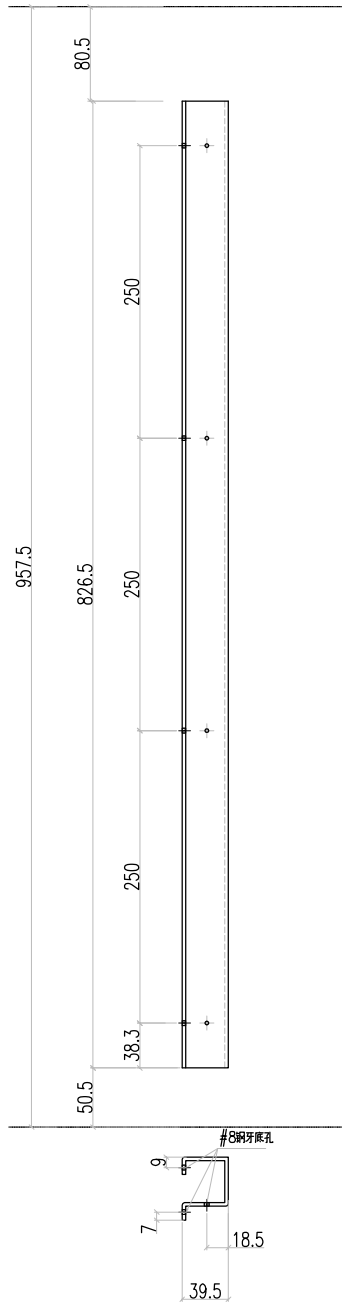
EG-DWG3



美特鋁質 有限公司
MIDI Aluminium Fabricator Ltd.

数量:18支

工程號 J853 地盤 香港延坪道 VMU



名稱	單元件加工圖	制圖	林仁安	2021-06-10	修改		
材料	J853-FK1-1	復核			日期		
顏色	待定	批准			圖號	J853-QU1-1	

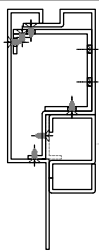
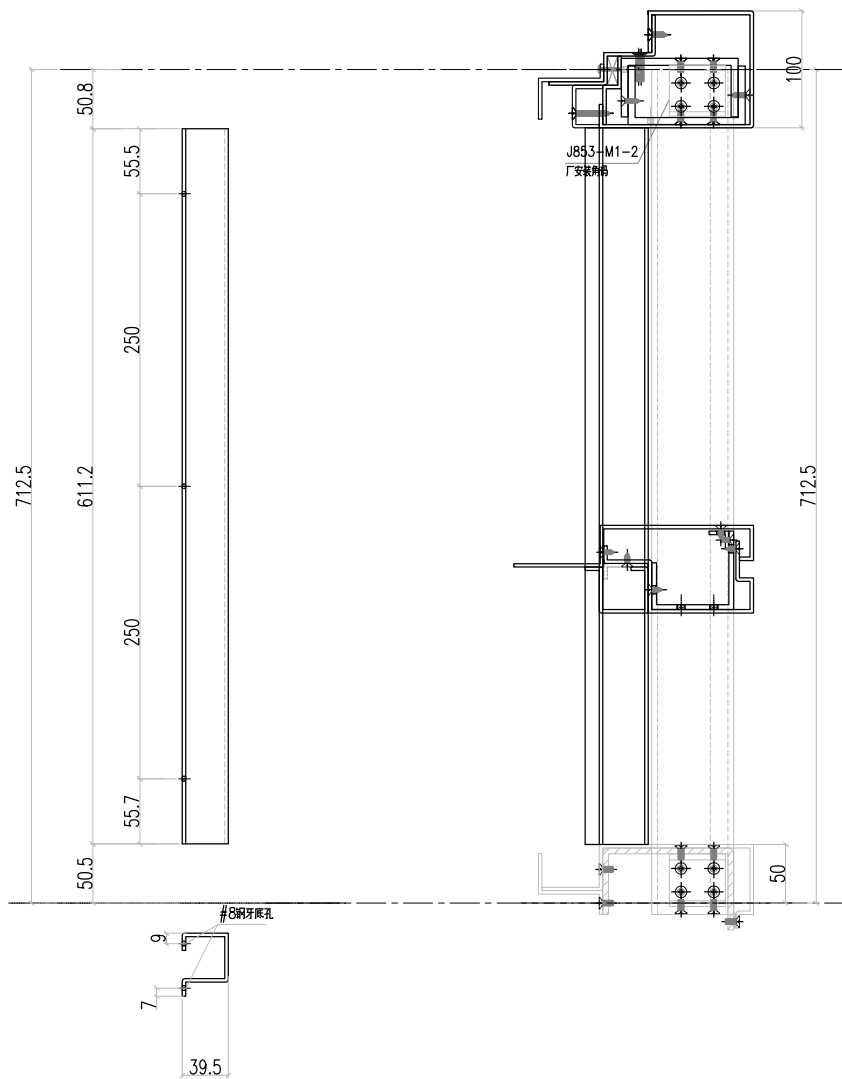
EG-DWG3



美特鋁質 有限公司
MIDI Aluminium Fabricator Ltd.

数量:18支

工程號 J853 地盤 香港延坪道 VMU



J853-FK1-1

用上述编号材料二次加工

名稱	單元件加工圖	制圖	林仁安	2021-06-10	修改		
材料	J853-FK1-1	復核			日期		
顏色	待定	批准			圖號	J853-QU1-2	

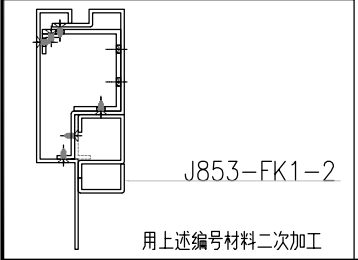
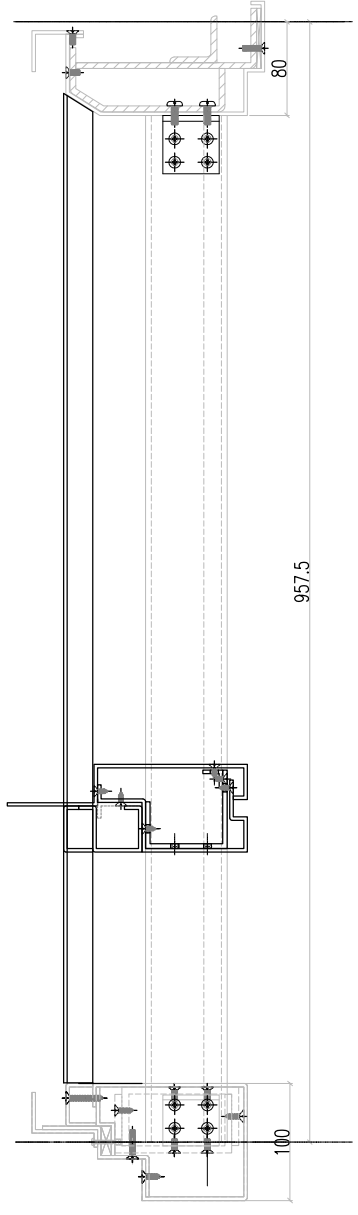
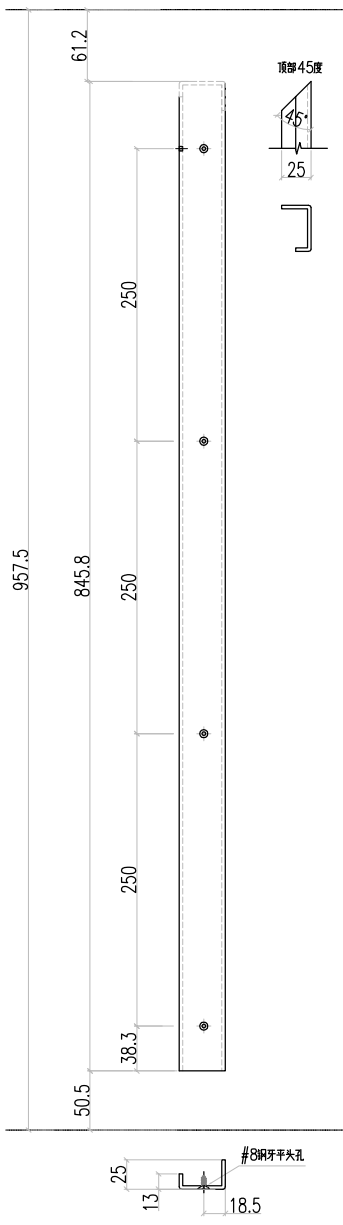
EG-DWG3



美特鋁質 有限公司
MIDI Aluminium Fabricator Ltd.

数量:10支

工程號	J853	地盤	香港延坪道 VMU
-----	------	----	-----------



名稱	單元件加工圖	制圖	林仁安	2021-06-10	修改		
材料	J853-FK1-2	復核			日期		
顏色	待定	批准			圖號	J853-QU1-3	

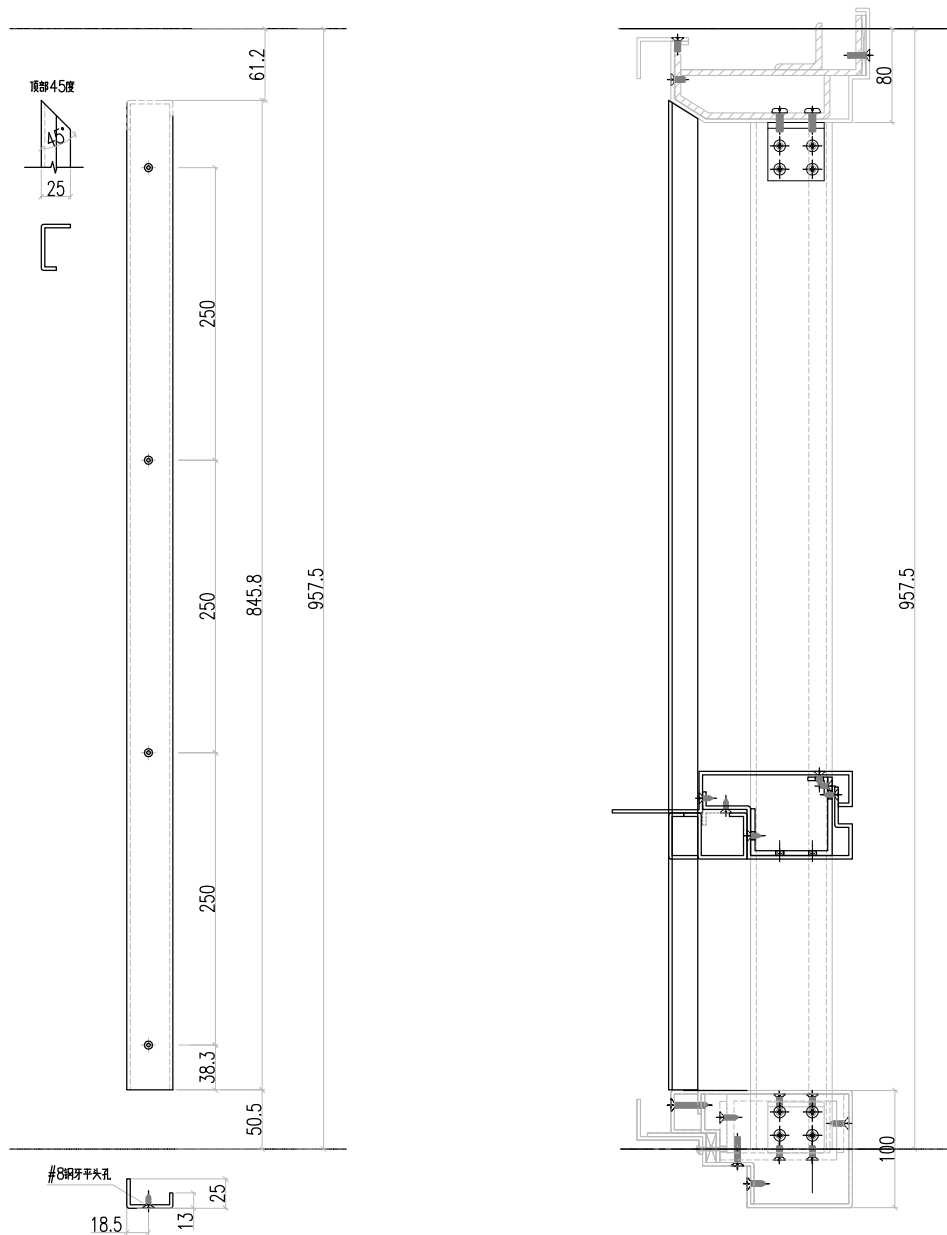
EG-DWG3



美特鋁質 有限公司
MIDI Aluminium Fabricator Ltd.

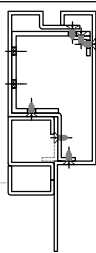
数量:8支

工程號 J853 地盤 香港延坪道 VMU



J853-FK1-2

用上述编号材料二次加工



名稱	單元件加工圖	制圖	林仁安	2021-06-10	修改		
材料	J853-FK1-2	復核			日期		
顏色	待定	批准			圖號	J853-QU1-4	

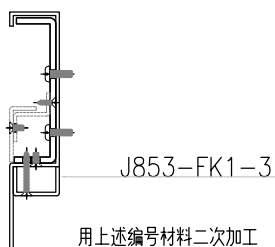
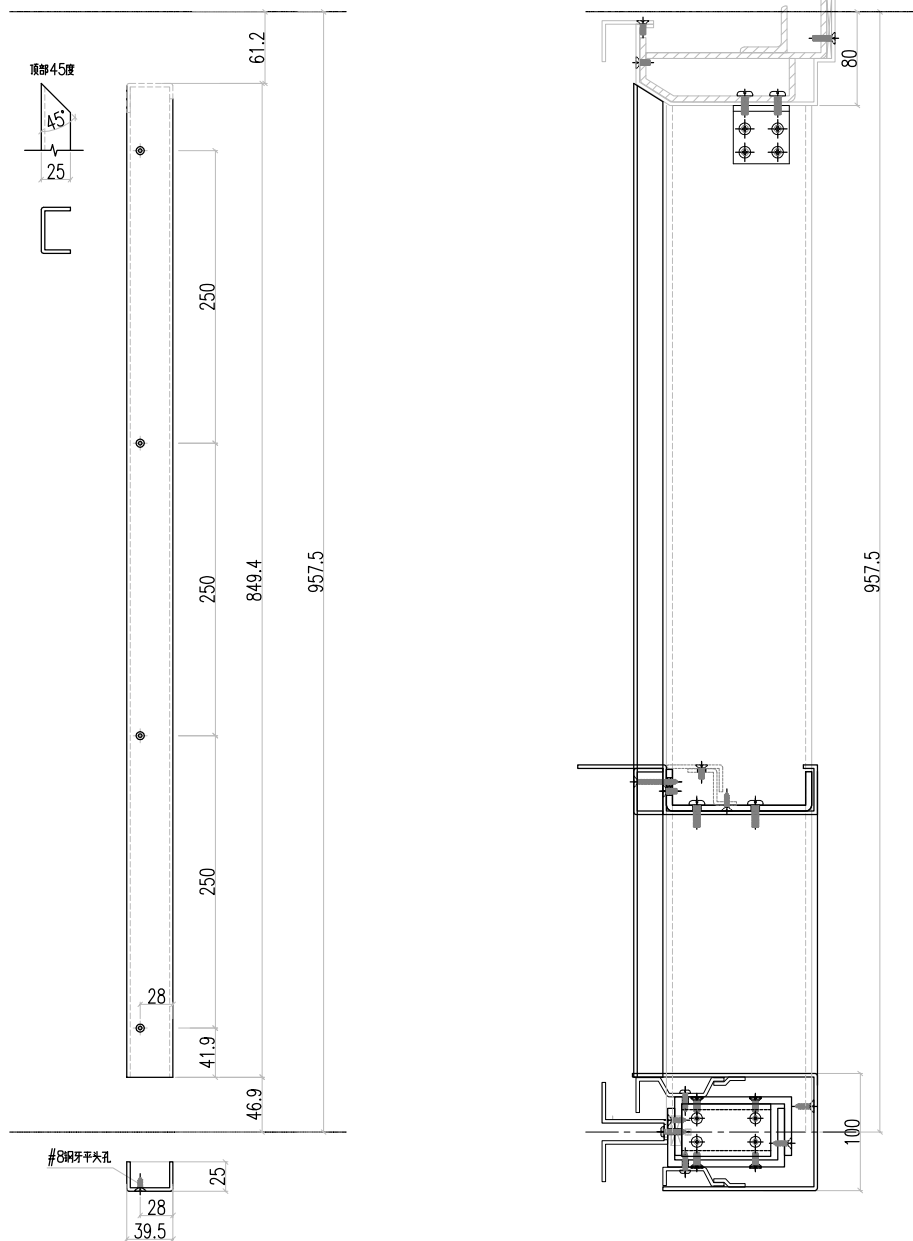
EG-DWG3



美特鋁質 有限公司
MIDI Aluminium Fabricator Ltd.

数量:4支

工程號 J853 地盤 香港延坪道 VMU



名稱	單元件加工圖	制圖	林仁安	2021-06-10	修改		
材料	J853-FK1-3	復核			日期		
顏色	待定	批准			圖號	J853-QU1-5	

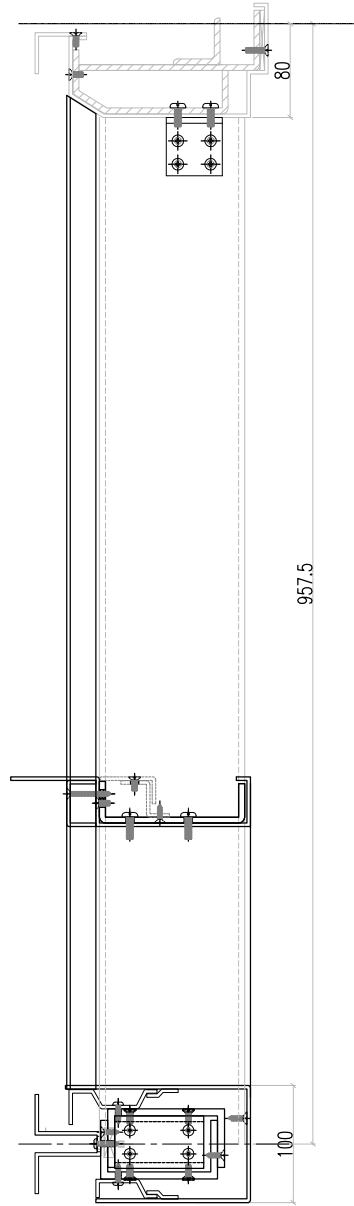
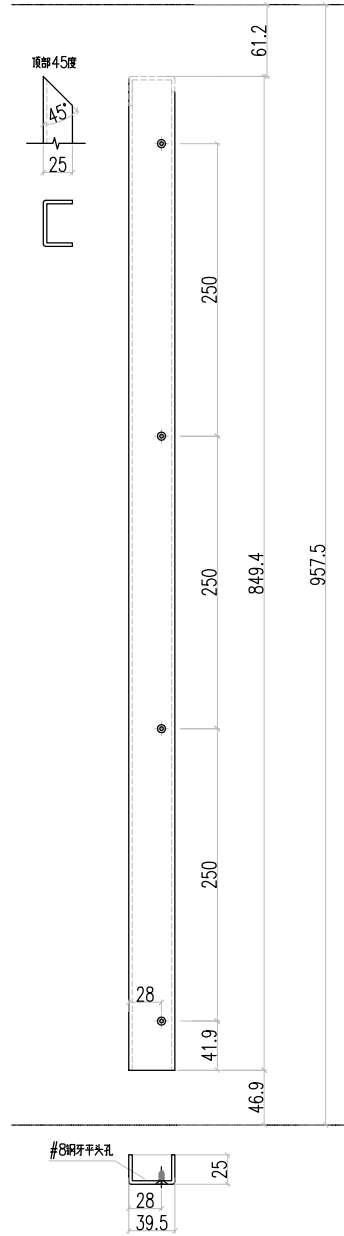
EG-DWG3



美特鋁質 有限公司
MIDI Aluminium Fabricator Ltd.

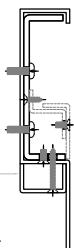
数量:6支

工程號 J853 地盤 香港延坪道 VMU



J853-FK1-3

用上述编号材料二次加工



名稱	單元件加工圖	制圖	林仁安	2021-06-10	修改		
材料	J853-FK1-3	復核			日期		
顏色	待定	批准			圖號	J853-QU1-6	

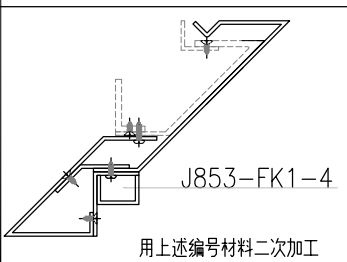
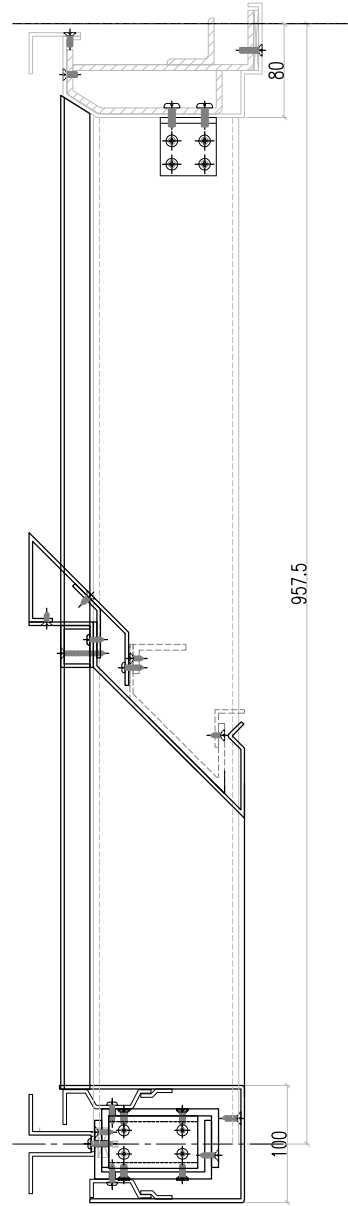
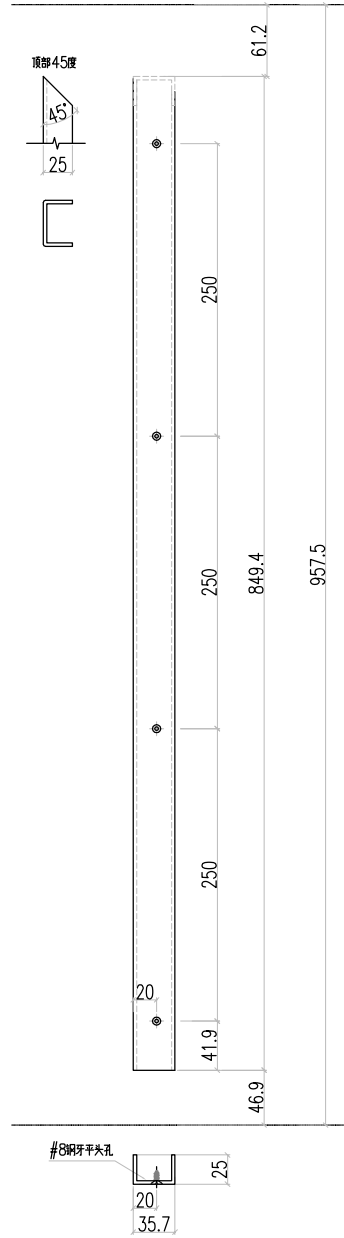
EG-DWG3



美特鋁質 有限公司
MIDI Aluminium Fabricator Ltd.

数量: 2支

工程號 J853 地盤 香港延坪道 VMU



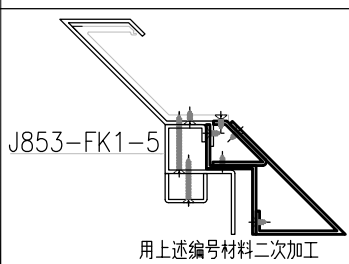
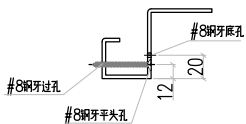
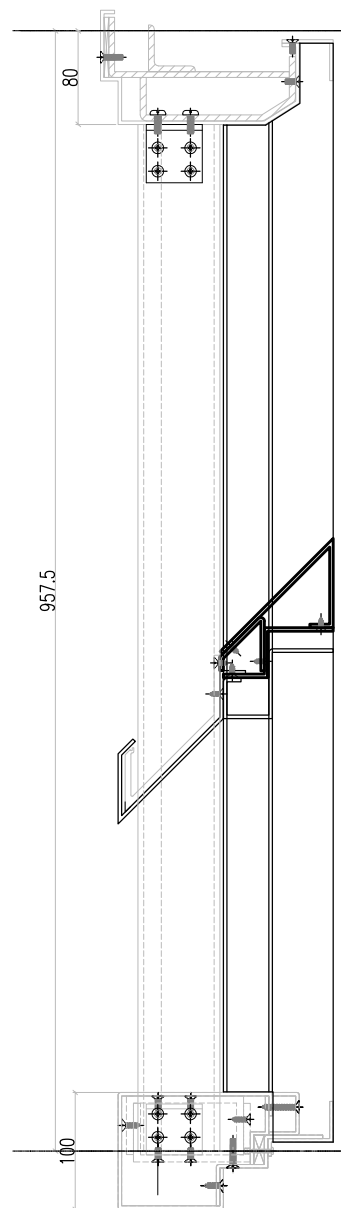
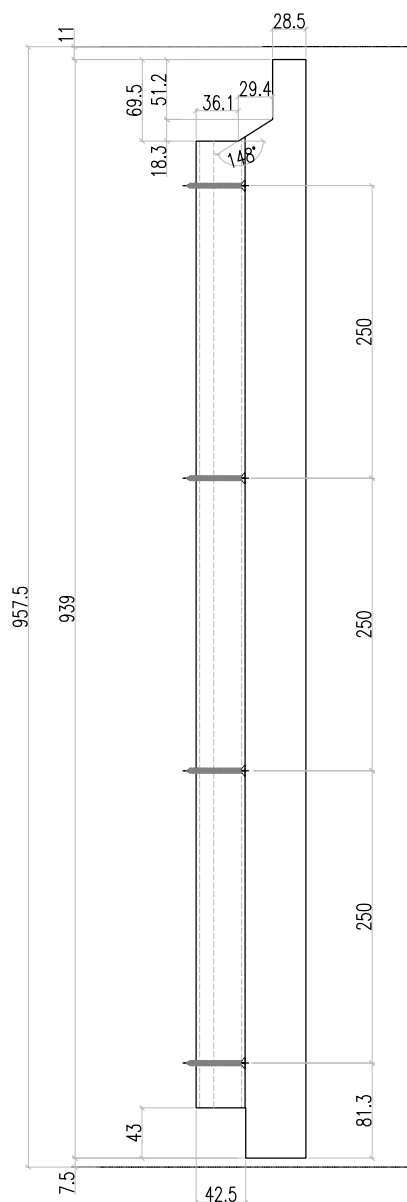
名稱	單元件加工圖	制圖	林仁安	2021-06-10	修改		
材料	J853-FK1-4	復核			日期		
顏色	待定	批准			圖號	J853-QU1-7	



美特鋁質 有限公司
MIDI Aluminium Fabricator Ltd.

数量:2支

工程號 J853 地盤 香港延坪道 VMU



名稱	單元件加工圖	制圖	林仁安	2021-06-10	修改		
材料	J853-FK1-5	復核			日期		
顏色	待定	批准			圖號	J853-QU1-8	

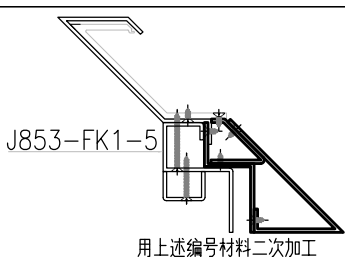
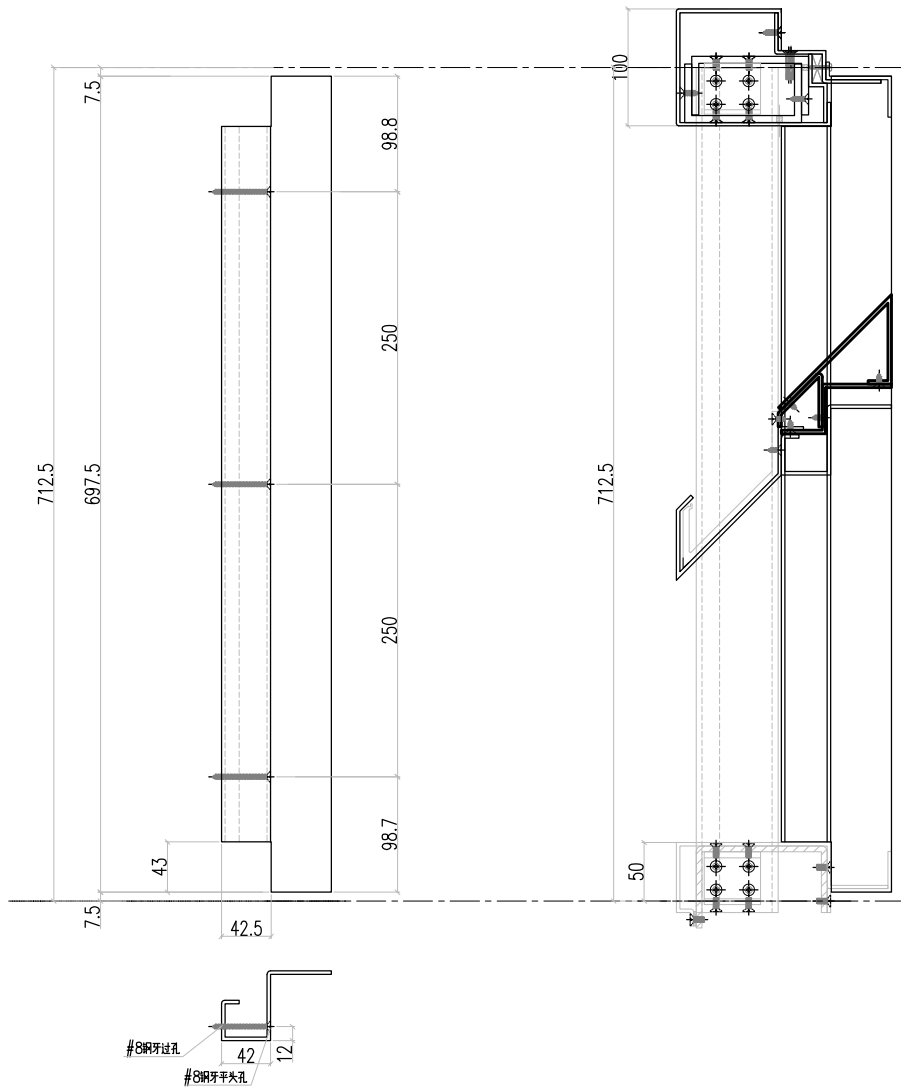
EG-DWG3



美特鋁質 有限公司
MIDI Aluminium Fabricator Ltd.

数量:2支

工程號 J853 地盤 香港延坪道 VMU



名稱	單元件加工圖	制圖	林仁安	2021-06-10	修改		
材料	J853-FK1-5	復核			日期		
顏色	待定	批准			圖號	J853-QU1-9	

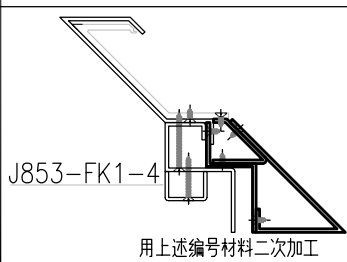
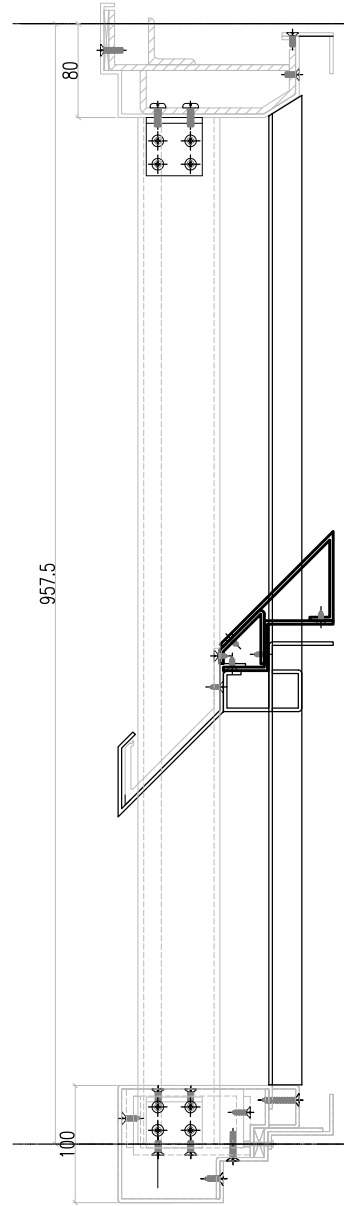
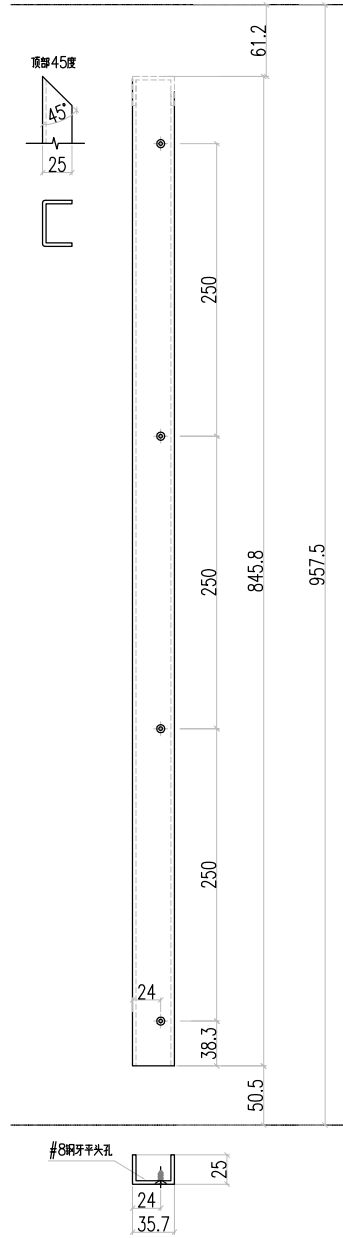
EG-DWG3



美特鋁質 有限公司
MIDI Aluminium Fabricator Ltd.

数量: 2支

工程號 J853 地盤 香港延坪道 VMU



名稱	單元件加工圖	制圖	林仁安	2021-06-10	修改		
材料	J853-FK1-4	復核			日期		
顏色	待定	批准			圖號	J853-QU1-10	

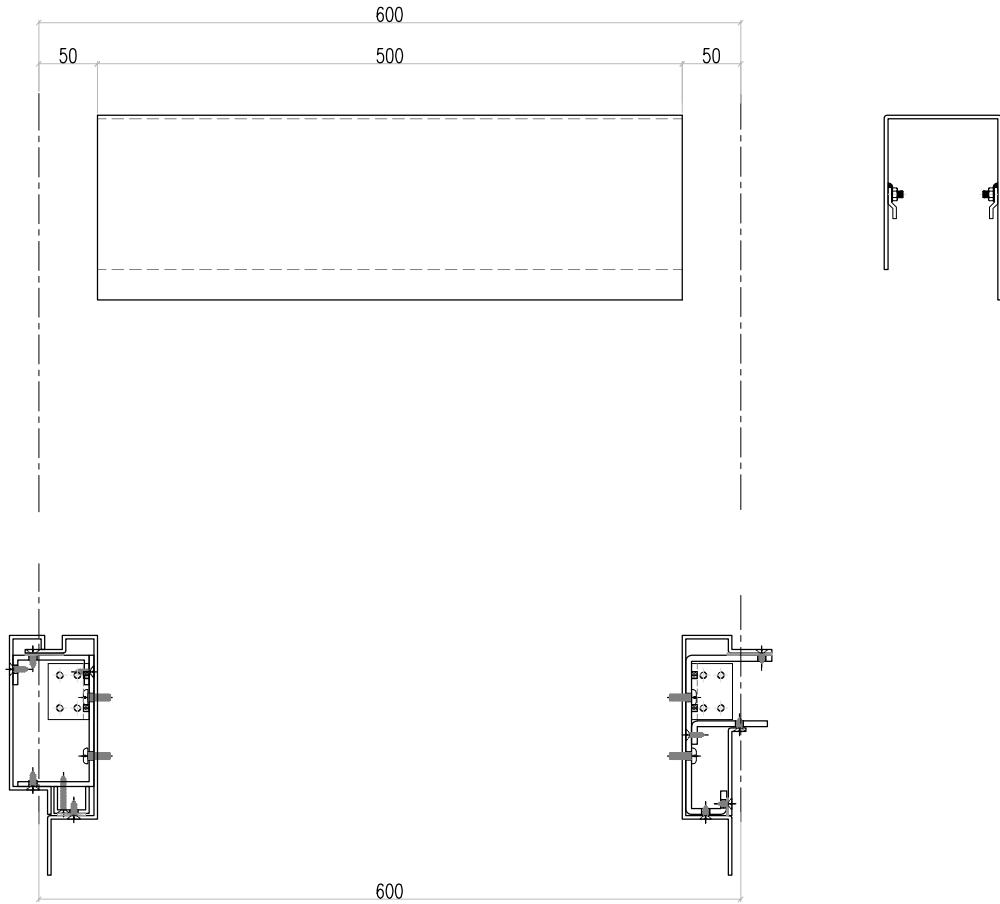
EG-DWG3



美特鋁質 有限公司
MIDI Aluminium Fabricator Ltd.

数量: 1支

工程號	J853	地盤	香港延坪道 VMU
-----	------	----	-----------



名稱	單元件加工圖	制圖	林仁安	2021-06-10	修改			
材料	HL1-6	復核			日期			
顏色	待定	批准			圖號	J853-DU9-1		

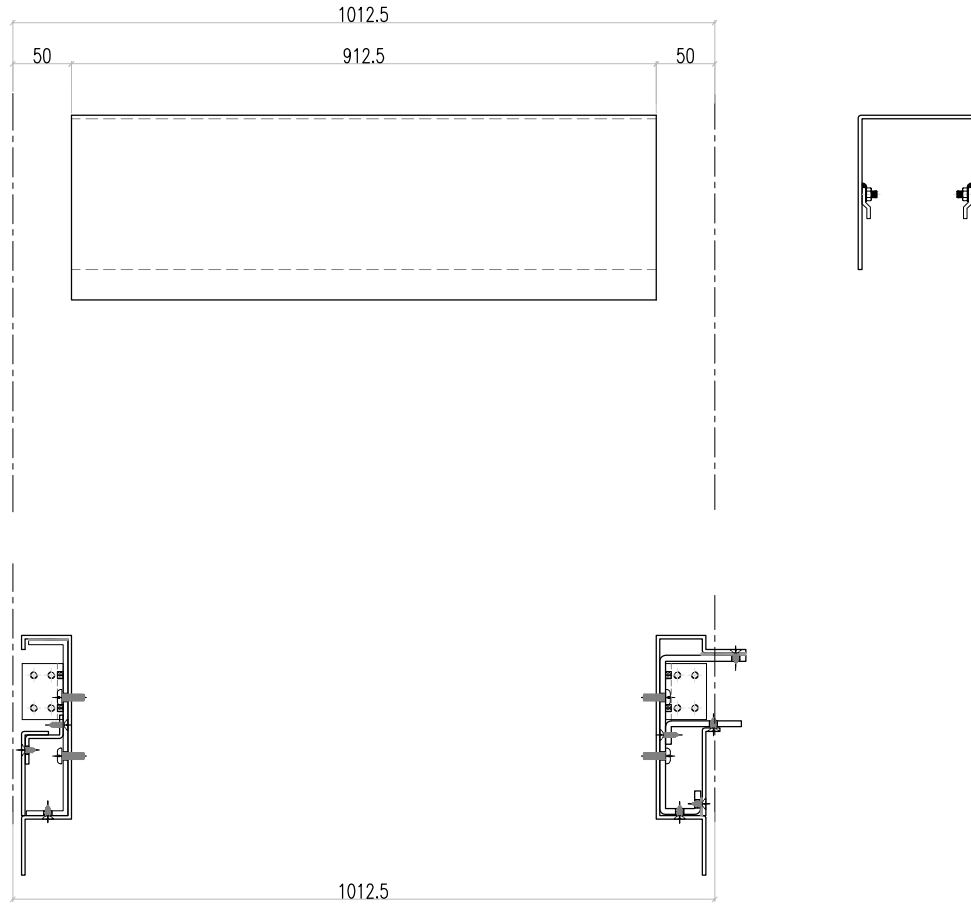
EG-DWG3



美特鋁質 有限公司
MIDI Aluminium Fabricator Ltd.

数量:5支

工程號	J853	地盤	香港延坪道 VMU
-----	------	----	-----------



名稱	單元件加工圖	制圖	林仁安	2021-06-10	修改			
材料	HL1-6	復核			日期			
顏色	待定	批准			圖號	J853-DU9-2		

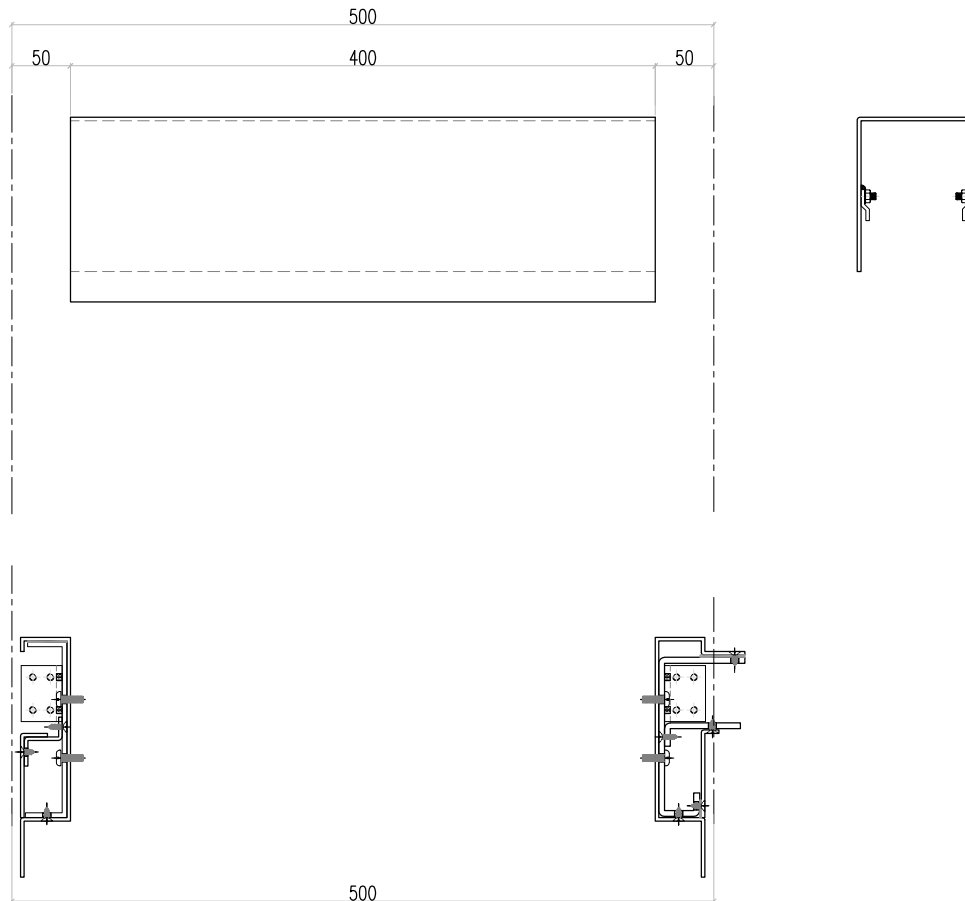
EG-DWG3



美特鋁質 有限公司
MIDI Aluminium Fabricator Ltd.

数量: 1支

工程號	J853	地盤	香港延坪道 VMU
-----	------	----	-----------



名稱	單元件加工圖	制圖	林仁安	2021-06-10	修改			
材料	HL1-6	復核			日期			
顏色	待定	批准			圖號	J853-DU9-3		

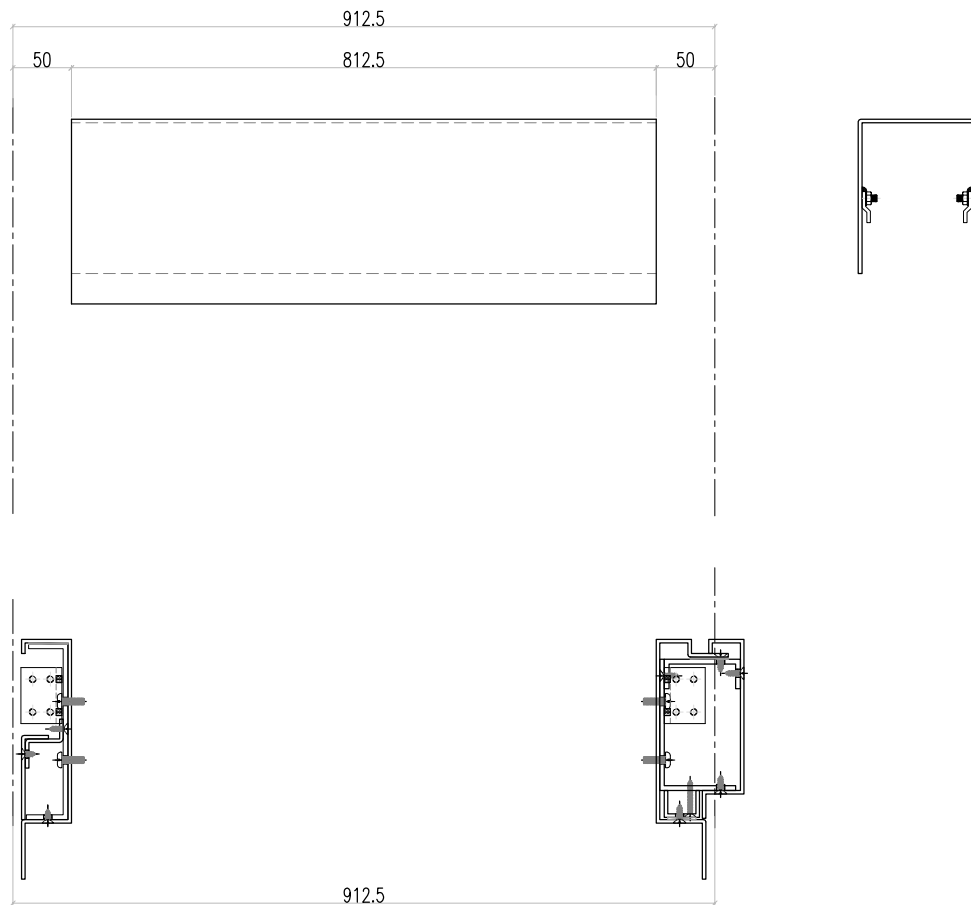
EG-DWG3



美特鋁質 有限公司
MIDI Aluminium Fabricator Ltd.

数量:5支

工程號	J853	地盤	香港延坪道 VMU
-----	------	----	-----------



名稱	單元件加工圖	制圖	林仁安	2021-06-10	修改			
材料	HL1-6	復核			日期			
顏色	待定	批准			圖號	J853-DU9-4		

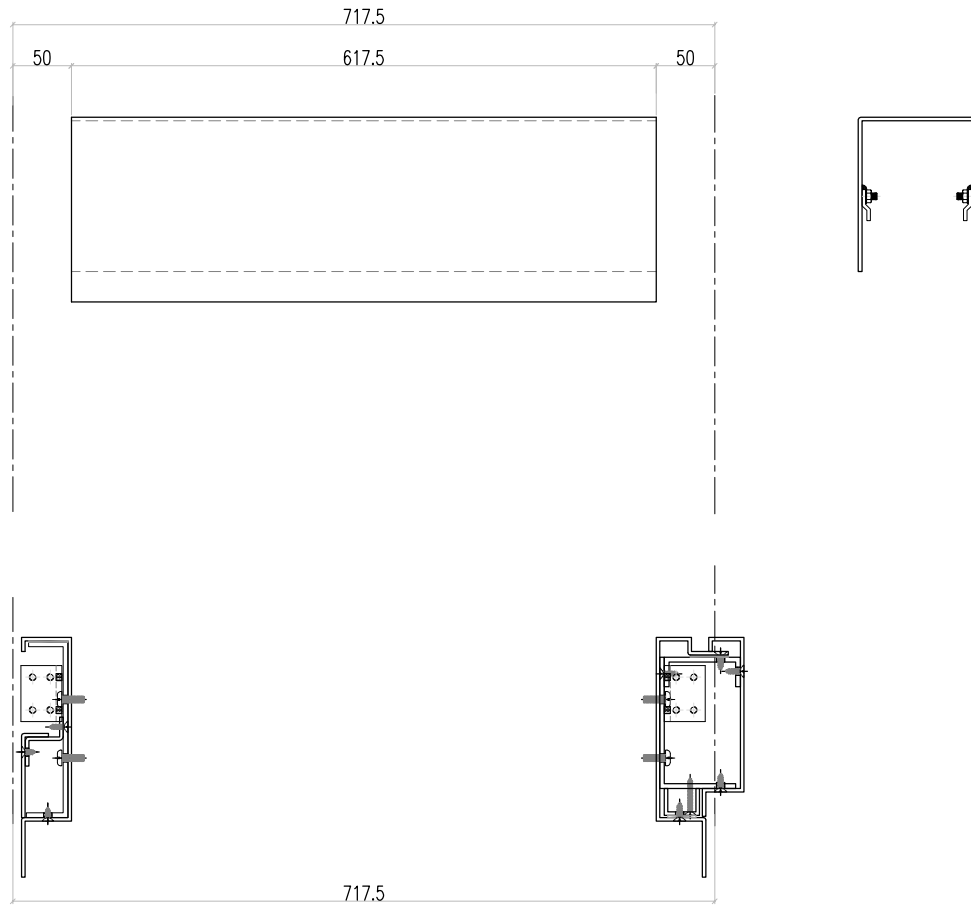
EG-DWG3



美特鋁質 有限公司
MIDI Aluminium Fabricator Ltd.

数量: 1支

工程號	J853	地盤	香港延坪道 VMU
-----	------	----	-----------



名稱	單元件加工圖	制圖	林仁安	2021-06-10	修改			
材料	HL1-6	復核			日期			
顏色	待定	批准			圖號	J853-DU9-5		

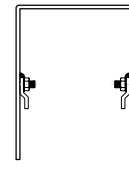
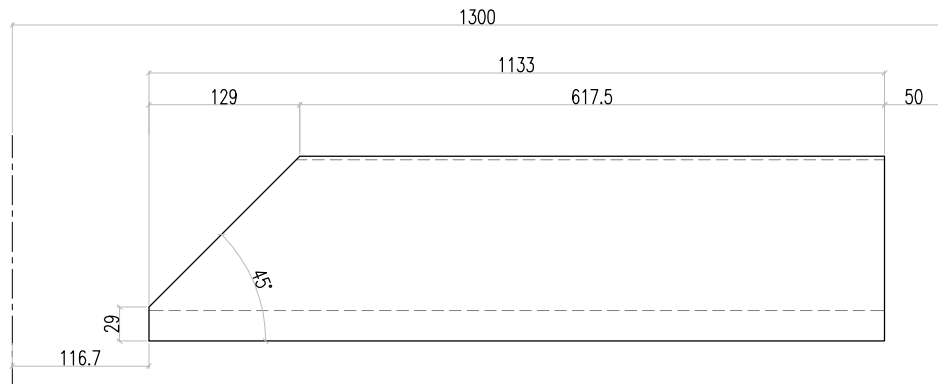
EG-DWG3



美特鋁質 有限公司
MIDI Aluminium Fabricator Ltd.

数量: 3支

工程號	J853	地盤	香港延坪道 VMU
-----	------	----	-----------



名稱	單元件加工圖	制圖	林仁安	2021-06-10	修改			
材料	HL1-6	復核			日期			
顏色	待定	批准			圖號	J853-DU9-6		

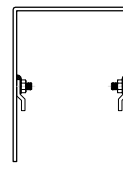
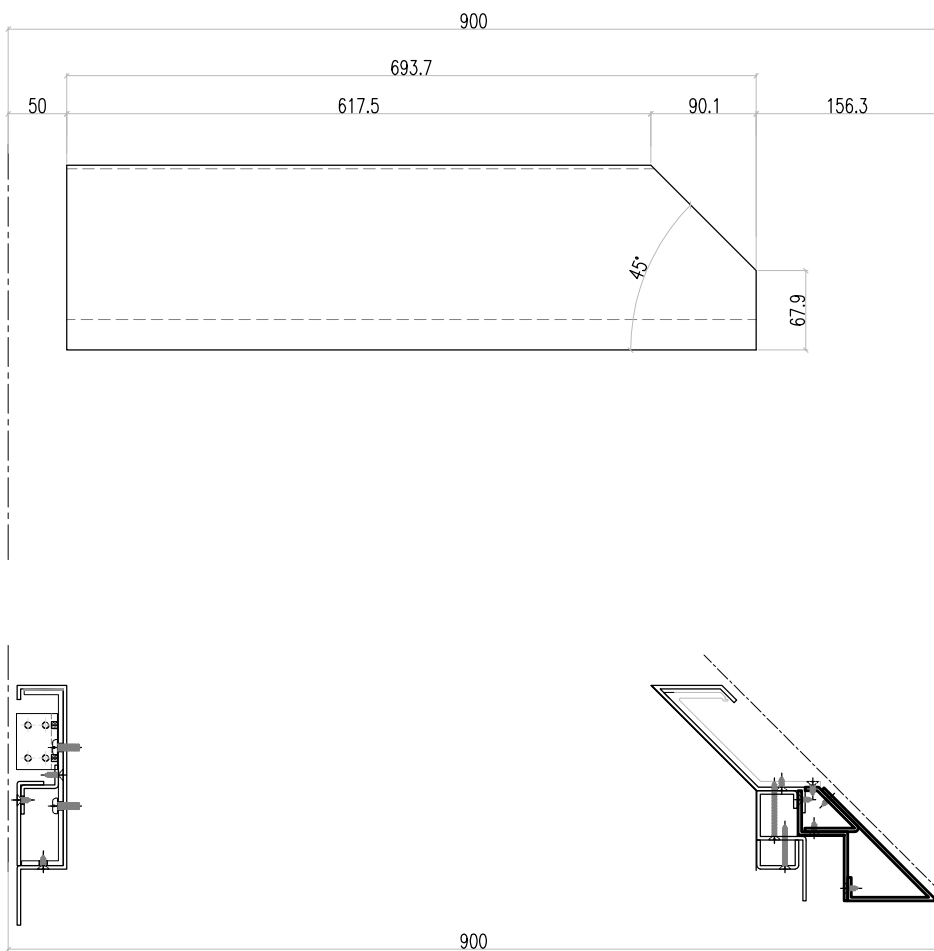
EG-DWG3



美特鋁質 有限公司
MIDI Aluminium Fabricator Ltd.

数量: 1支

工程號	J853	地盤	香港延坪道 VMU
-----	------	----	-----------



名稱	單元件加工圖	制圖	林仁安	2021-06-10	修改			
材料	HL1-6	復核			日期			
顏色	待	批准			圖號	J853-DU9-7		

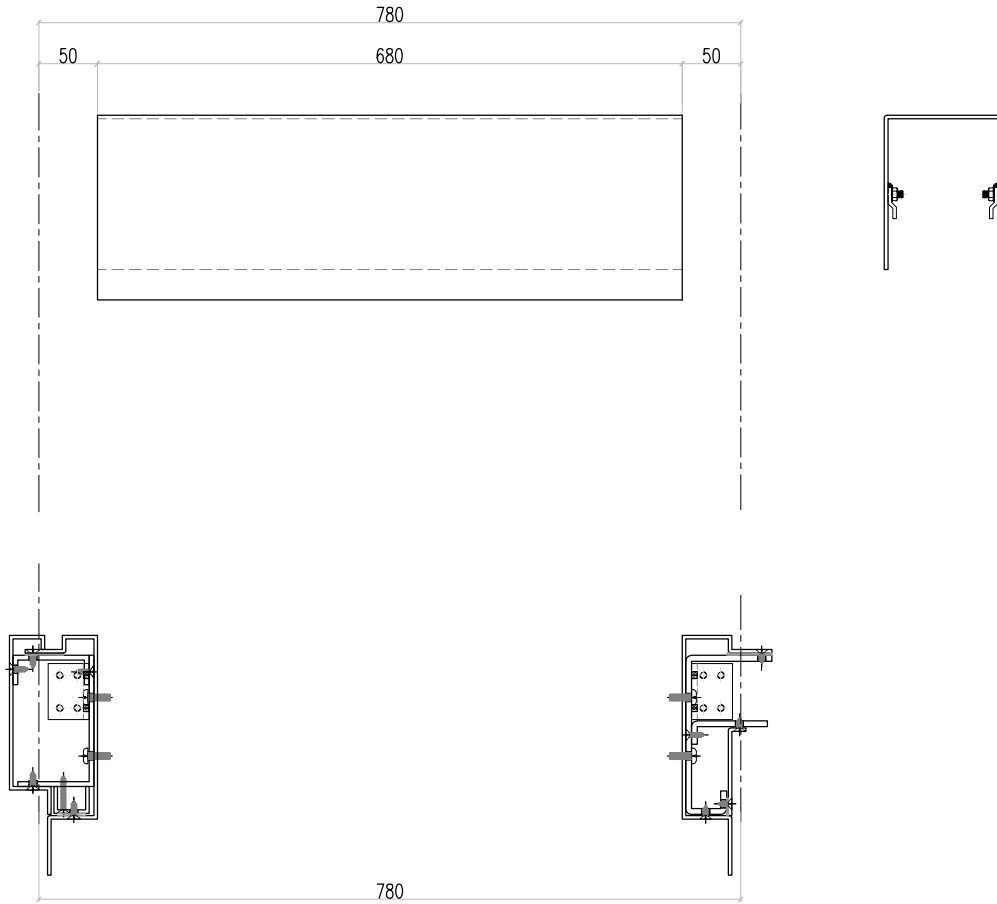
EG-DWG3



美特鋁質 有限公司
MIDI Aluminium Fabricator Ltd.

数量: 1支

工程號	J853	地盤	香港延坪道 VMU
-----	------	----	-----------



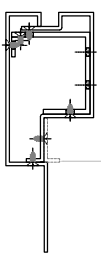
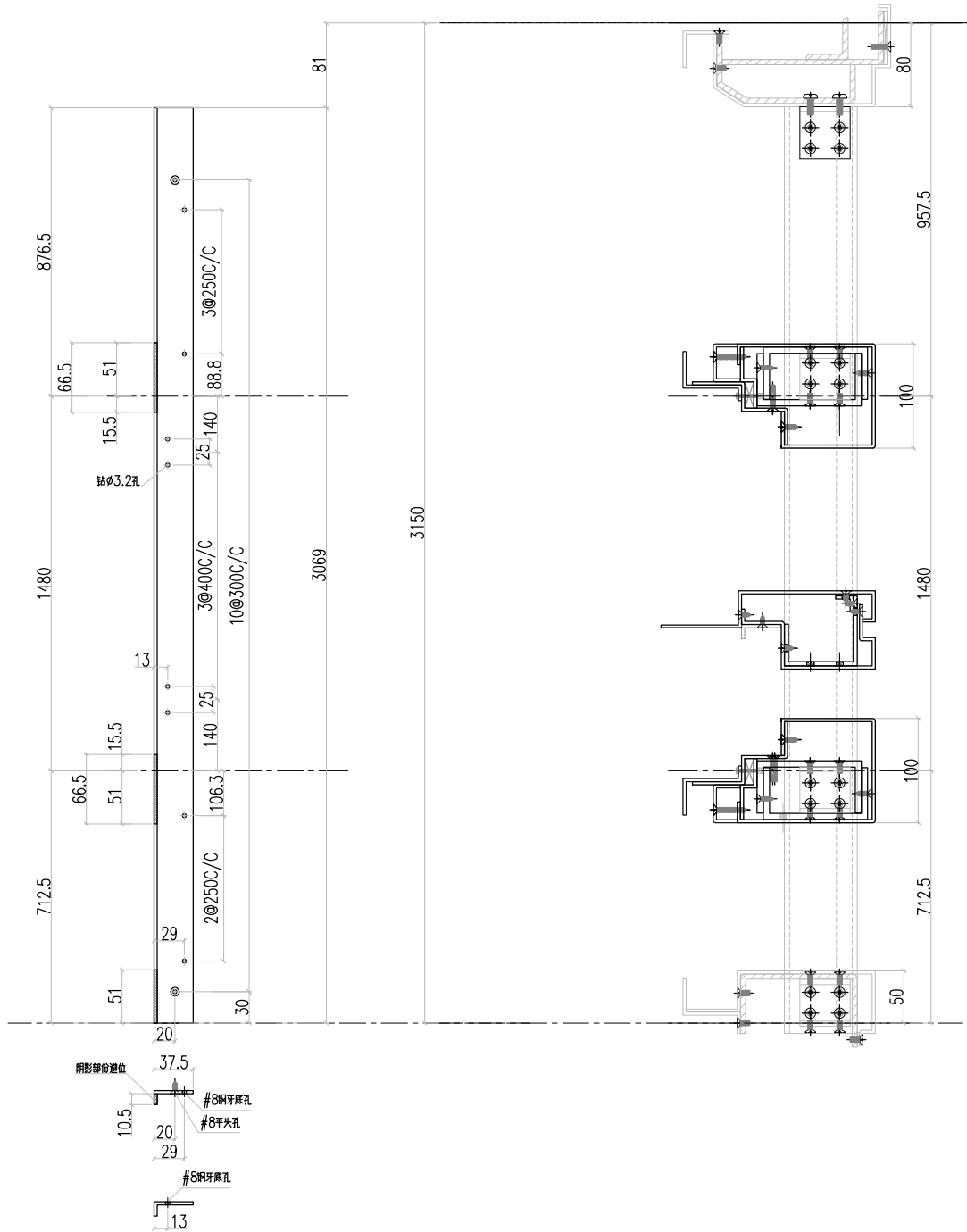
名稱	單元件加工圖	制圖	林仁安	2021-06-10	修改			
材料	HL1-6	復核			日期			
顏色	待	批准			圖號	J853-DU9-8		



美特鋁質 有限公司
MIDI Aluminium Fabricator Ltd.

数量:2支

工程號 J853 地盤 香港延坪道 VMU



J853-FK1-8

用上述编号材料二次加工

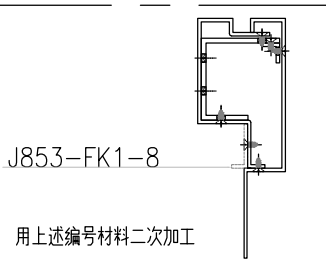
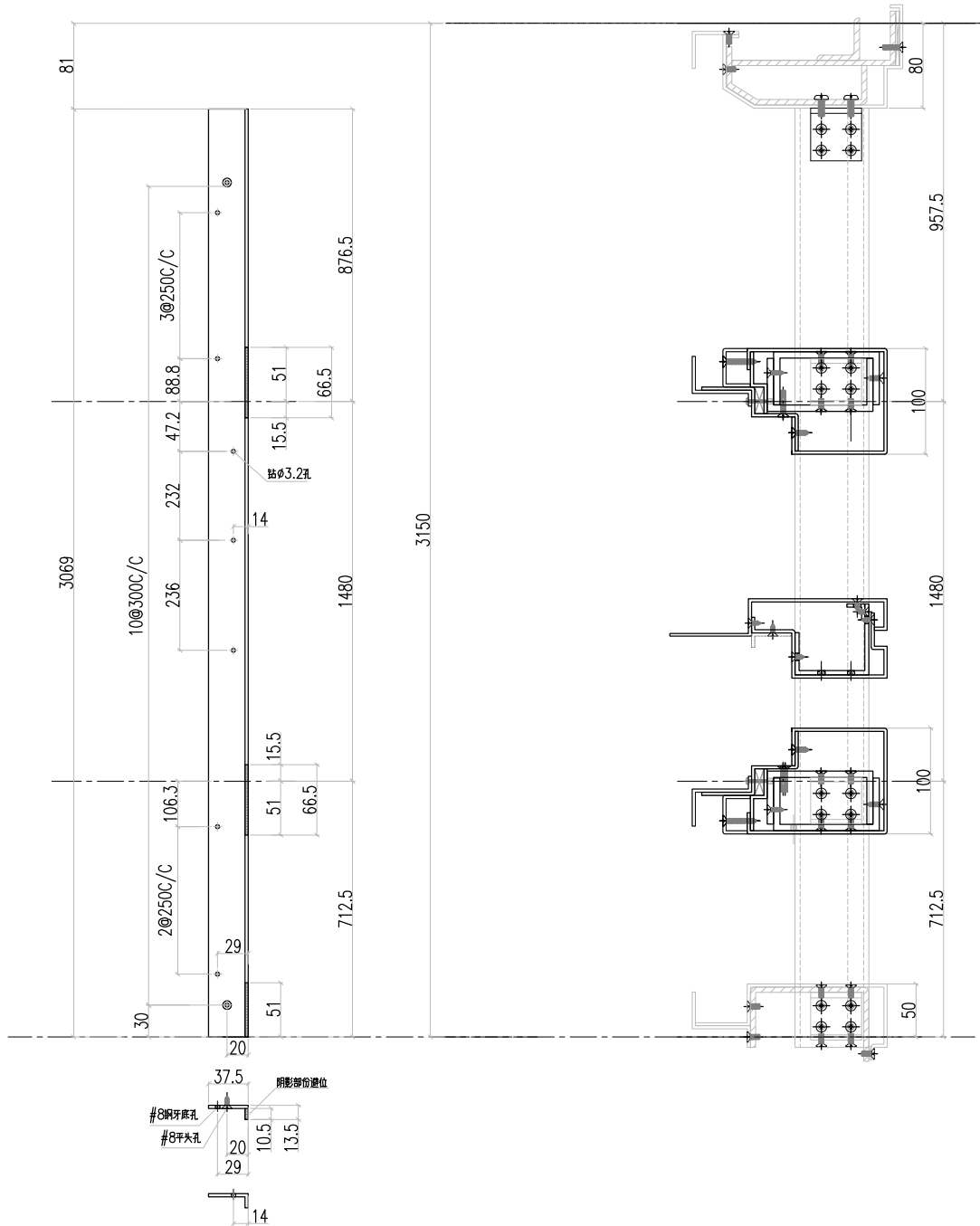
名稱	單元件加工圖	制圖	林仁安	2021-06-10	修改		
材料	J853-FK1-8	復核			日期		
顏色	待定	批准			圖號	J853-QU1-11	



美特鋁質 有限公司
MIDI Aluminium Fabricator Ltd.

数量:2支

工程號 J853 地盤 香港延坪道 VMU



名稱	單元件加工圖	制圖	林仁安	2021-06-10	修改		
材料	J853-FK1-8	復核			日期		
顏色	待定	批准			圖號	J853-QU1-12	

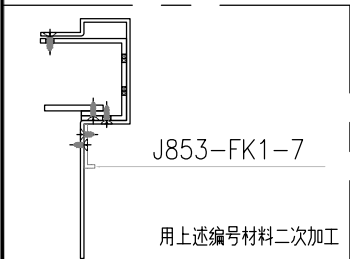
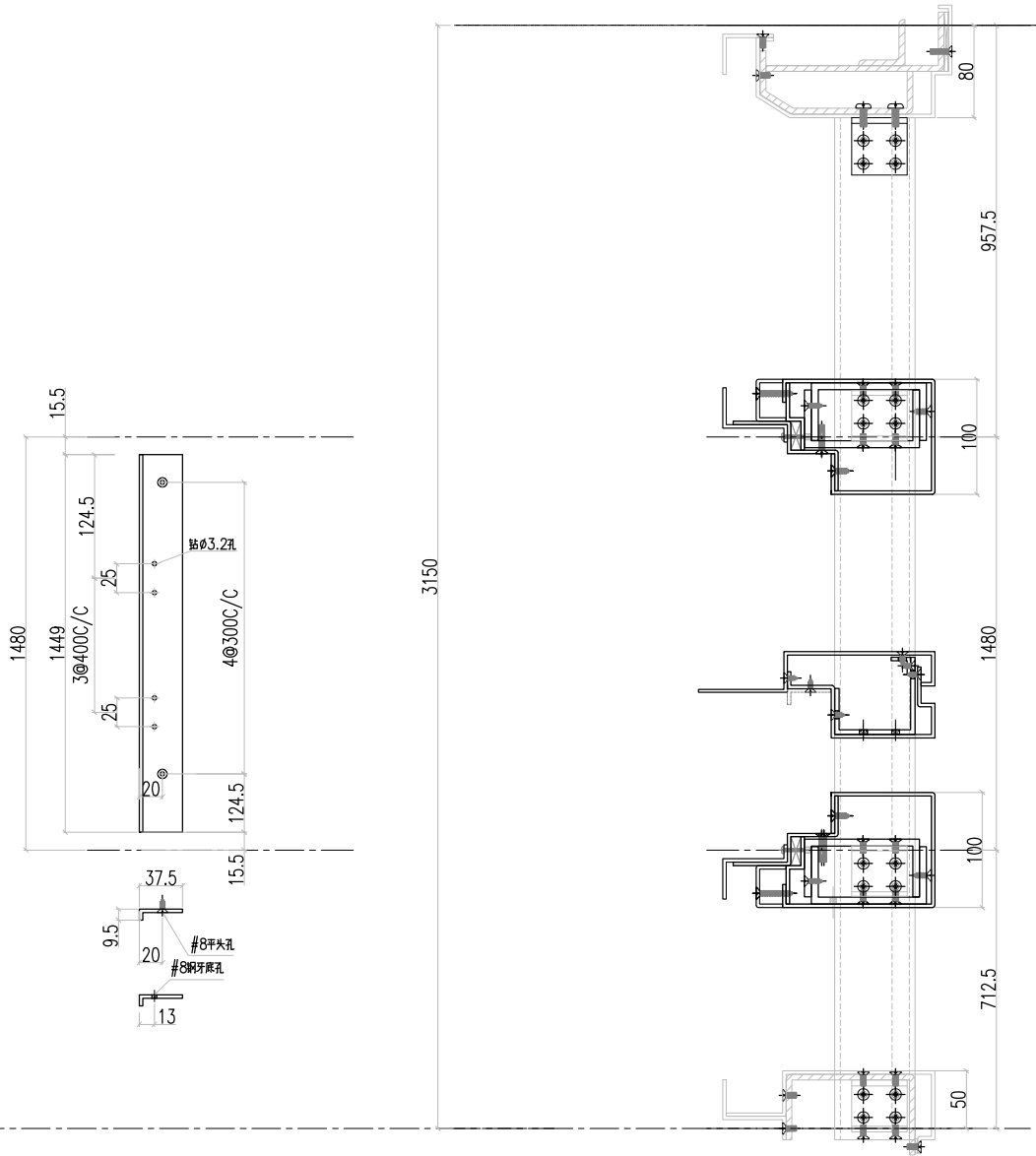
EG-DWG3



美特鋁質 有限公司
MIDI Aluminium Fabricator Ltd.

数量:2支

工程號 J853 地盤 香港延坪道 VMU



名稱	單元件加工圖	制圖	林仁安	2021-06-10	修改		
材料	J853-FK1-7	復核			日期		
顏色	待定	批准			圖號	J853-QU1-13	

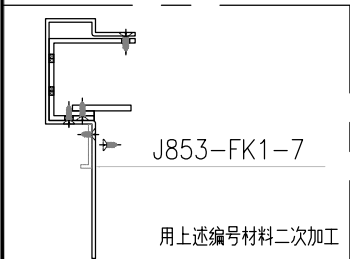
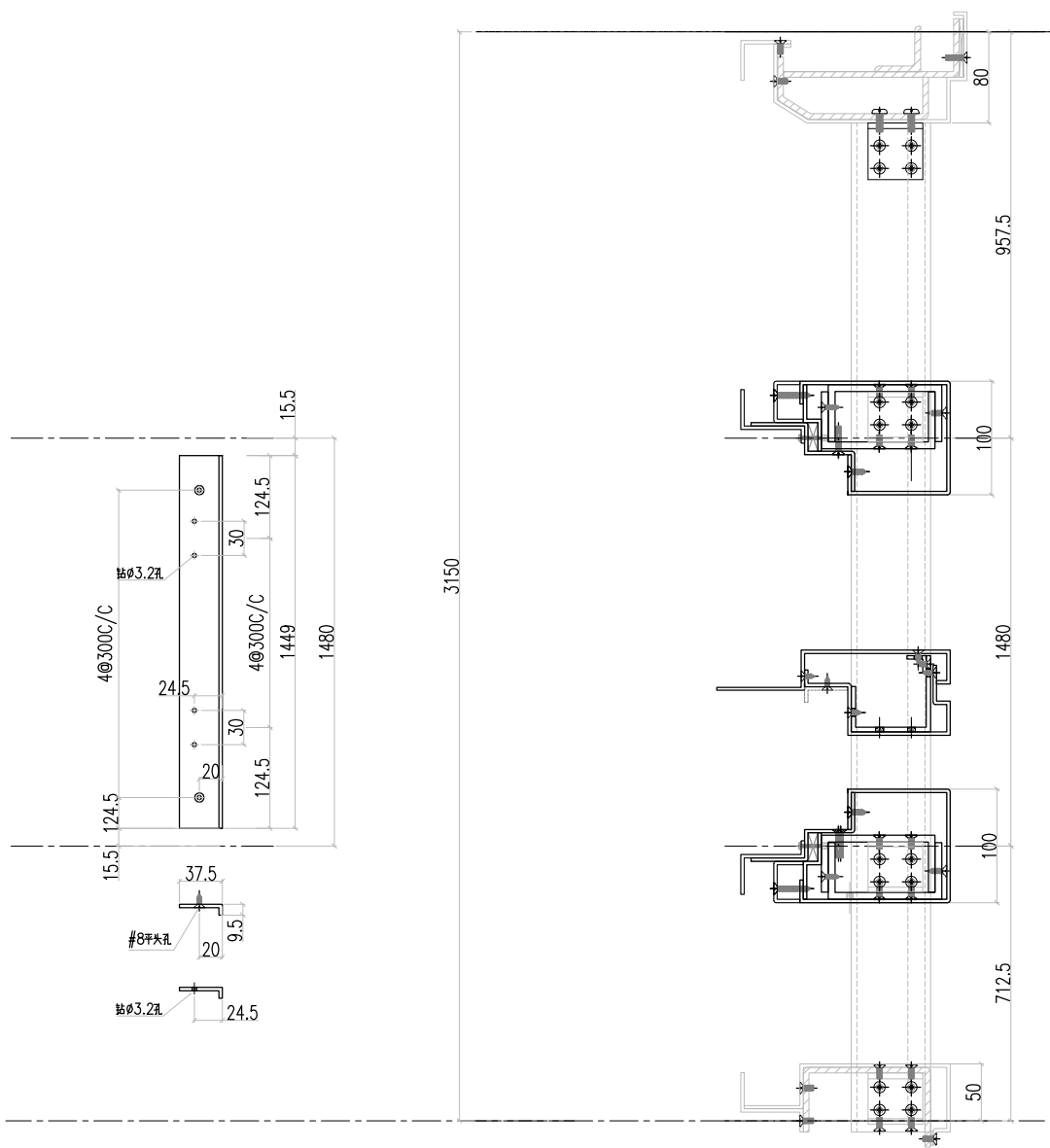
EG-DWG3



美特鋁質 有限公司
MIDI Aluminium Fabricator Ltd.

数量:4支

工程號 J853 地盤 香港延坪道 VMU



名稱	單元件加工圖	制圖	林仁安	2021-06-10	修改		
材料	J853-FK1-7	復核			日期		
顏色	待定	批准			圖號	J853-QU1-14	

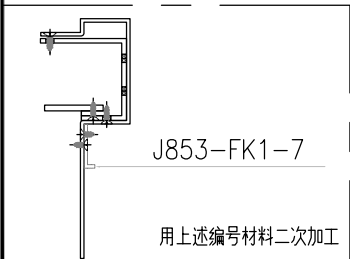
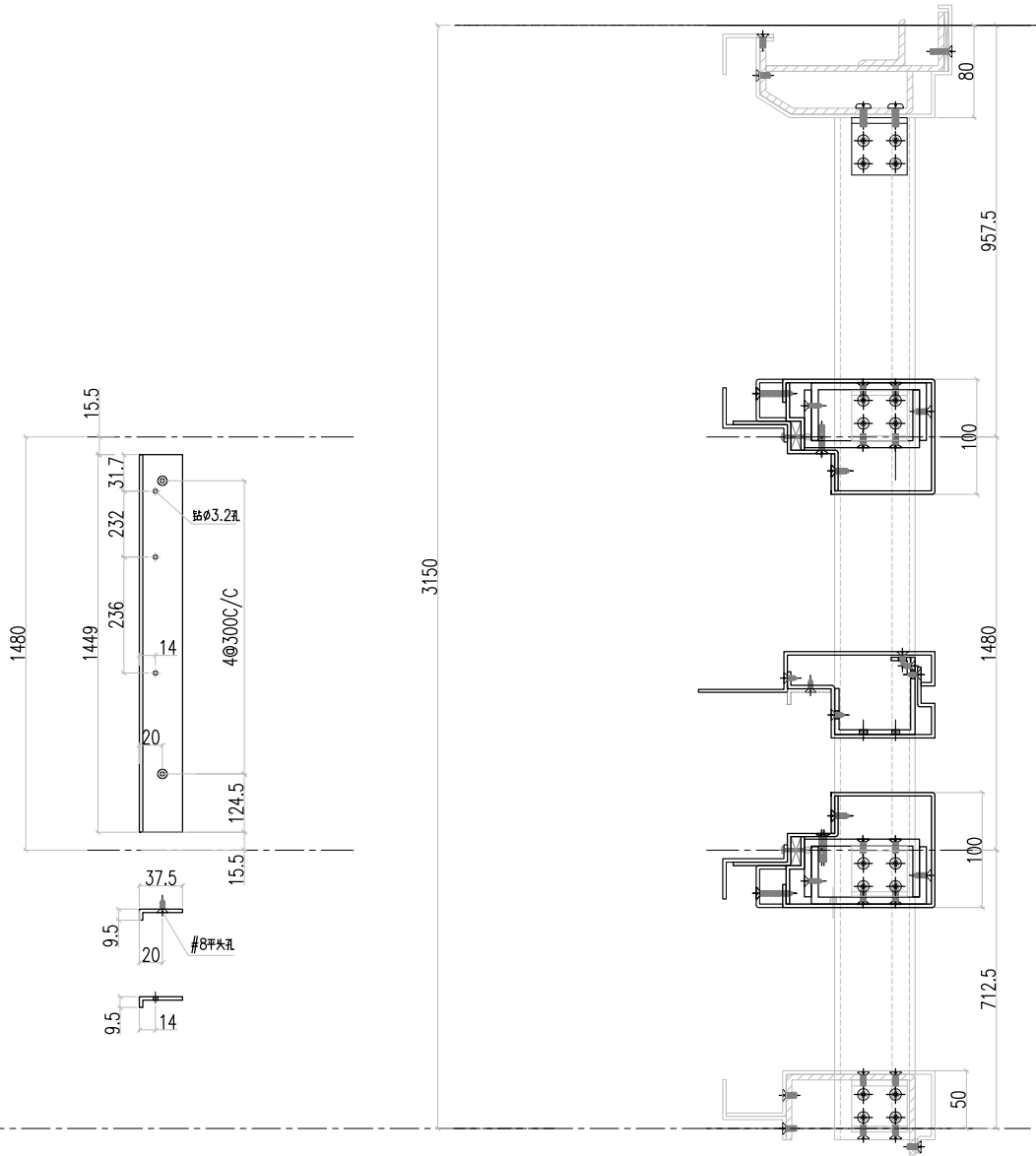
EG-DWG3



美特鋁質 有限公司
MIDI Aluminium Fabricator Ltd.

数量:4支

工程號 J853 地盤 香港延坪道 VMU



名稱	單元件加工圖	制圖	林仁安	2021-06-10	修改		
材料	J853-FK1-7	復核			日期		
顏色	待定	批准			圖號	J853-QU1-15	

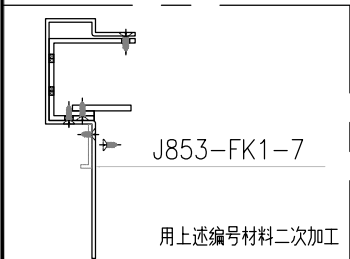
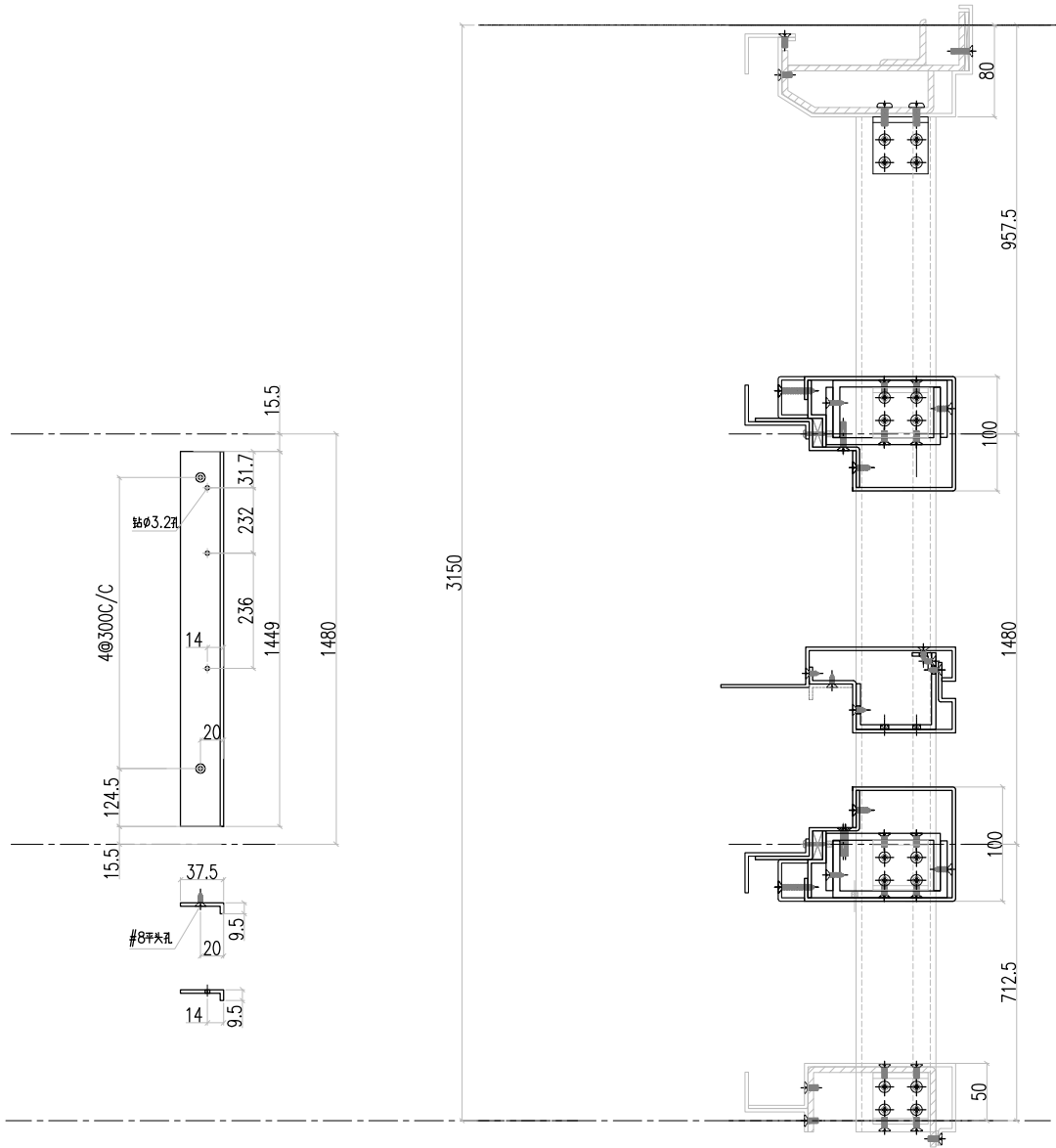
EG-DWG3



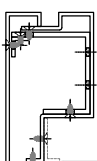
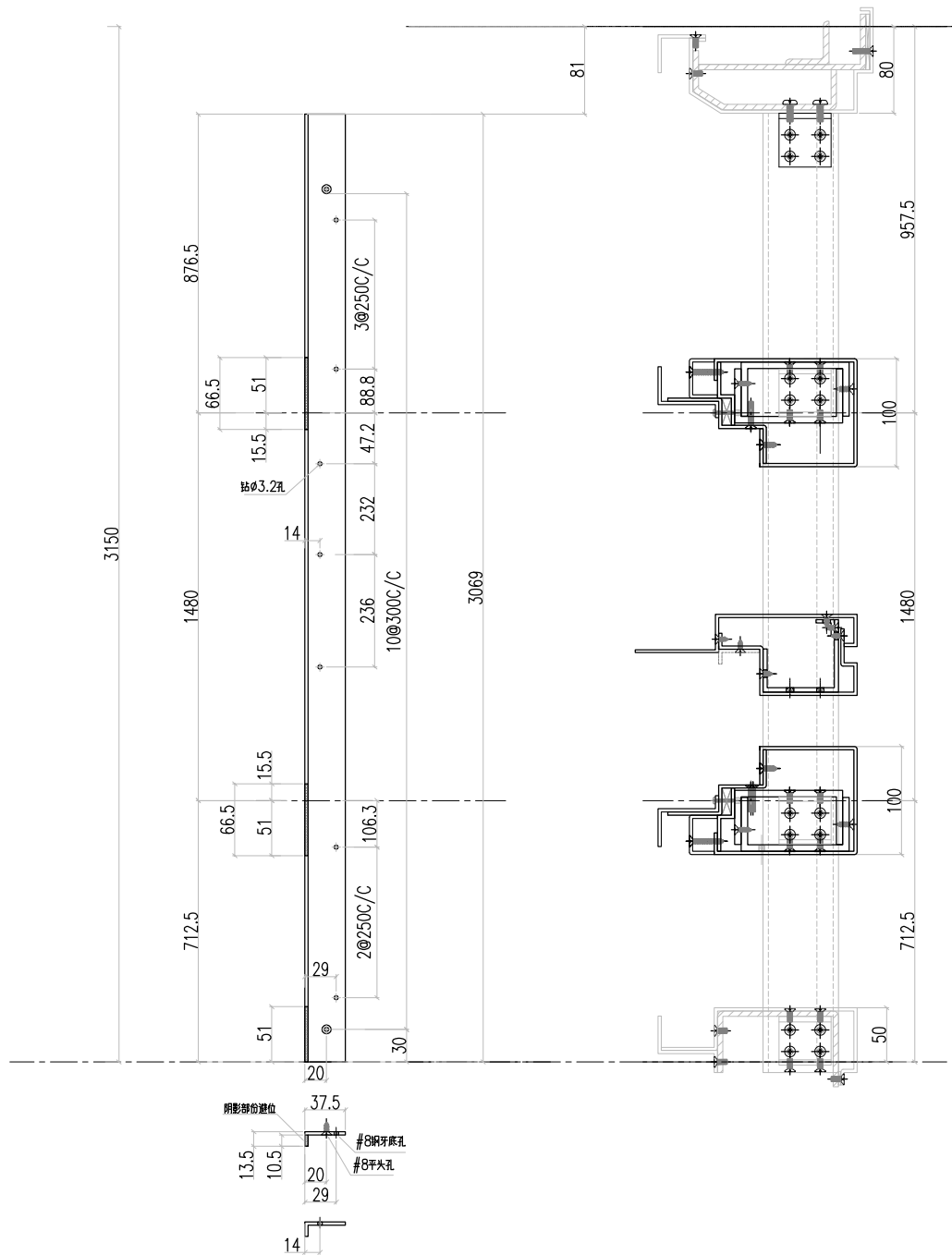
美特鋁質 有限公司
MIDI Aluminium Fabricator Ltd.

数量:2支

工程號 J853 地盤 香港延坪道 VMU



名稱	單元件加工圖	制圖	林仁安	2021-06-10	修改			
材料	J853-FK1-7	復核			日期			
顏色	待定	批准			圖號	J853-QU1-16		



J853-FK1-8

用上述编号材料二次加工

名稱	單元件加工圖	制圖	林仁安	2021-06-10	修改		
材料	J853-FK1-8	復核			日期		
顏色	待定	批准			圖號	J853-QU1-17	

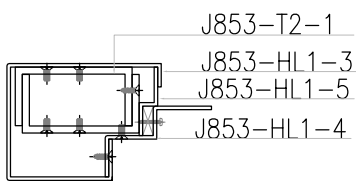
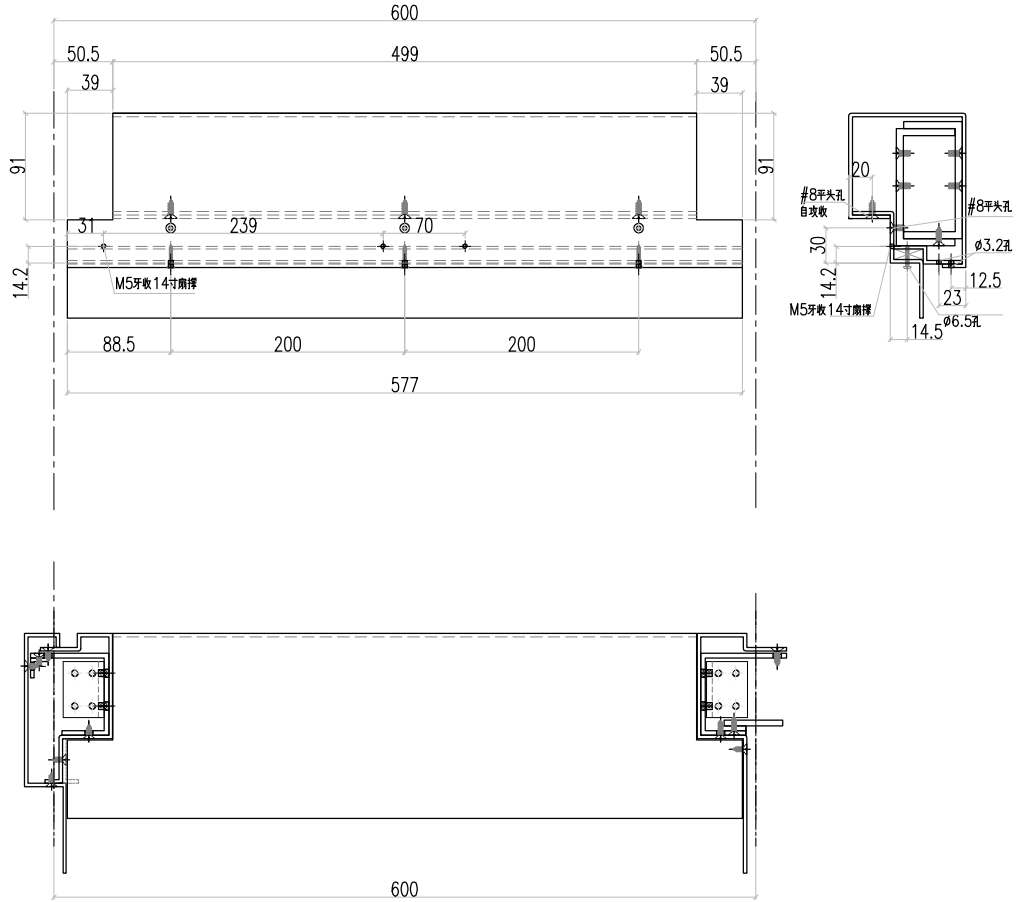
EG-DWG3



美特鋁質 有限公司
MIDI Aluminium Fabricator Ltd.

数量:2支

工程號 J853 地盤 香港延坪道 VMU



用上述编号材料二次加工

名稱	單元件加工圖	制圖	林仁安	2021-06-10	修改		
材料	HL1-3/4/5	復核			日期		
顏色	待定	批准			圖號	J853-DU1-1	

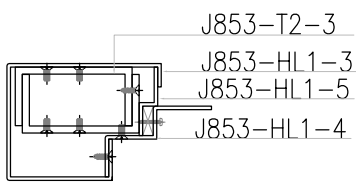
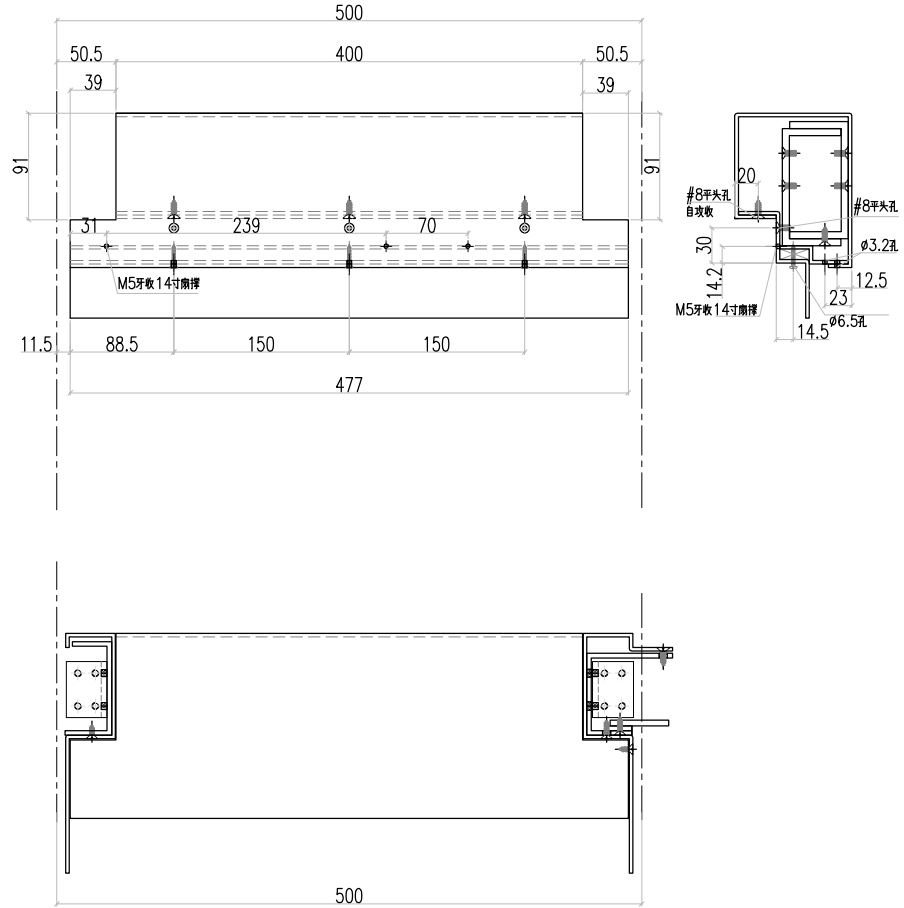
EG-DWG3



美特鋁質 有限公司
MIDI Aluminium Fabricator Ltd.

数量:2支

工程號 J853 地盤 香港延坪道 VMU



用上述编号材料二次加工

名稱	單元件加工圖	制圖	林仁安	2021-06-10	修改			
材料	HL1-3/4/5	復核			日期			
顏色	待定	批准			圖號	J853-DU1-2		

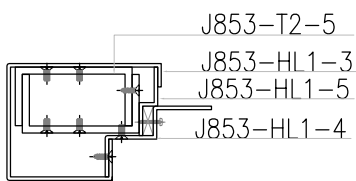
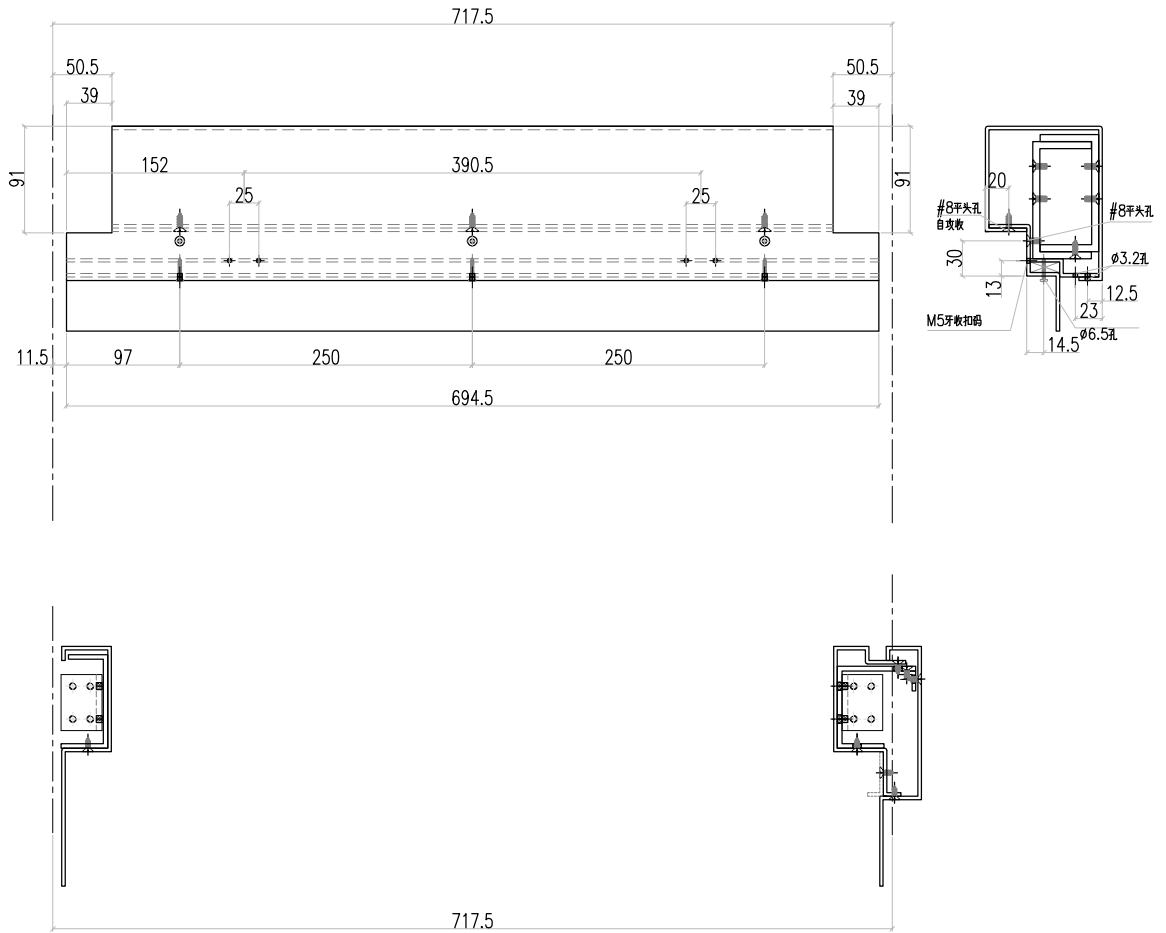
EG-DWG3



美特鋁質 有限公司
MIDI Aluminium Fabricator Ltd.

数量:2支

工程號 | J853 | 地盤 | 香港延坪道 VMU



用上述编号材料二次加工

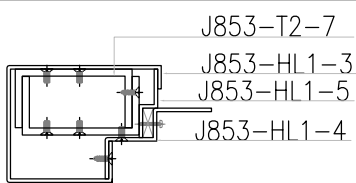
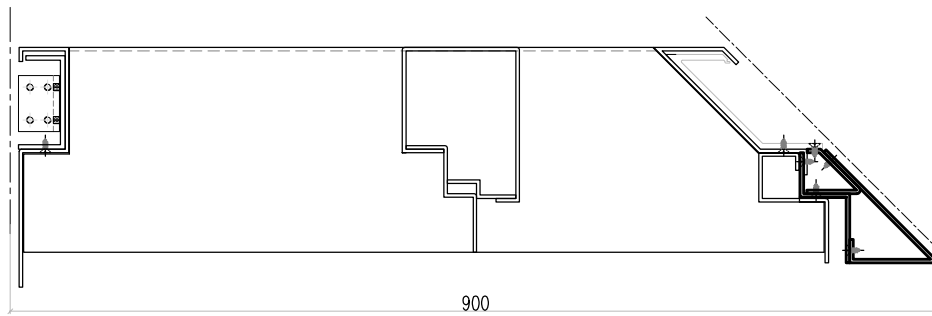
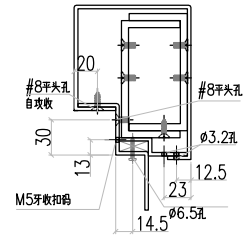
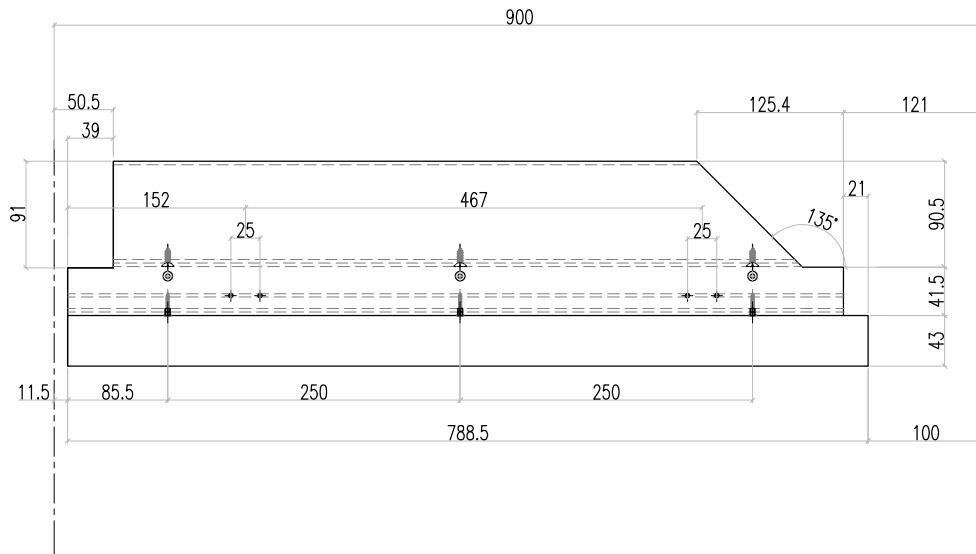
名稱	單元件加工圖	制圖	林仁安	2021-06-10	修改		
材料	HL1-3/4/5	復核			日期		
顏色	待定	批准			圖號	J853-DU1-3	



美特鋁質 有限公司
MIDI Aluminium Fabricator Ltd.

数量:2支

工程號 J853 地盤 香港延坪道 VMU



用上述编号材料二次加工

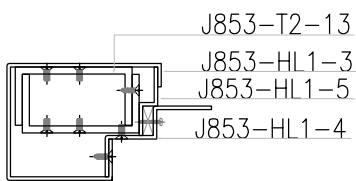
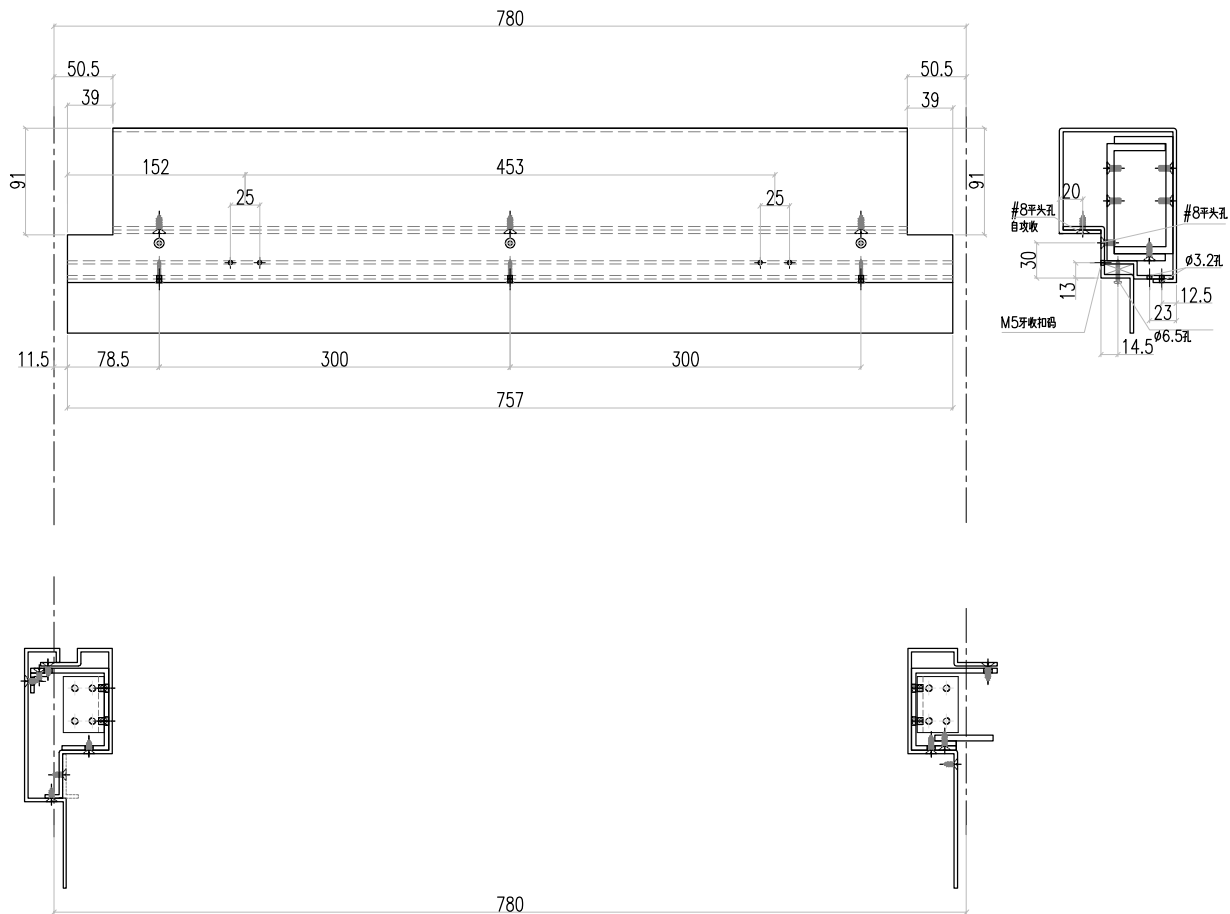
名稱	單元件加工圖	制圖	林仁安	2021-06-10	修改		
材料	HL1-3/4/5	復核			日期		
顏色	待	批准			圖號	J853-DU1-4	



美特鋁質 有限公司
MIDI Aluminium Fabricator Ltd.

数量:2支

工程號 J853 地盤 香港延坪道 VMU



用上述编号材料二次加工

名稱	單元件加工圖	制圖	林仁安	2021-06-10	修改			
材料	HL1-13/4/5	復核			日期			
顏色	待	批准			圖號	J853-DU1-5		

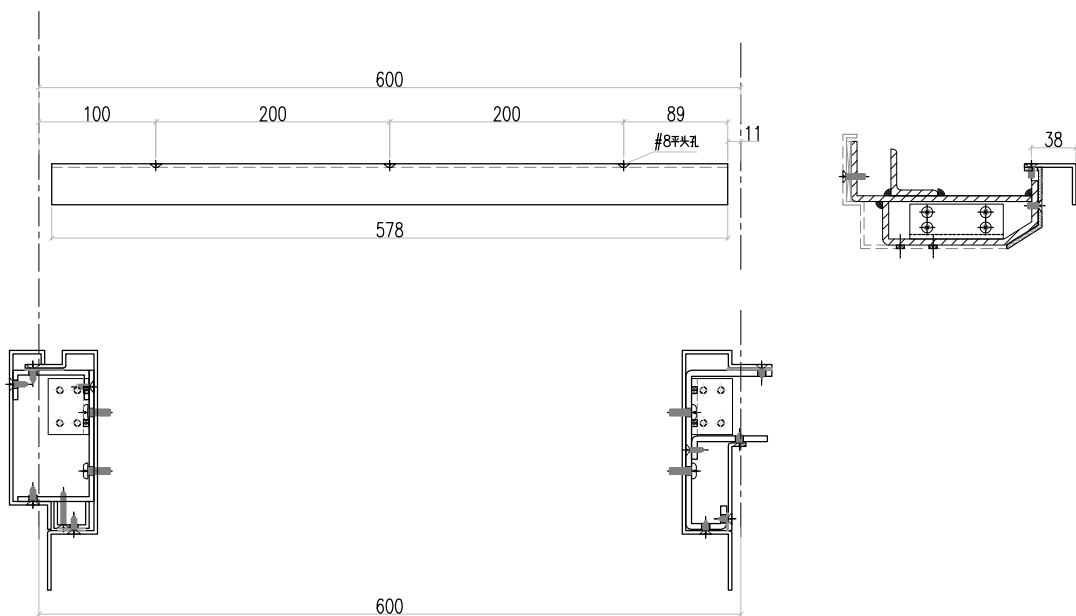
EG-DWG3



美特鋁質 有限公司
MIDI Aluminium Fabricator Ltd.

数量: 3支

工程號	J853	地盤	香港延坪道 VMU
-----	------	----	-----------



名稱	單元件加工圖	制圖	林仁安	2021-06-10	修改		
材料	HL1-2	復核			日期		
顏色	待定	批准			圖號	J853-FJ1-1	

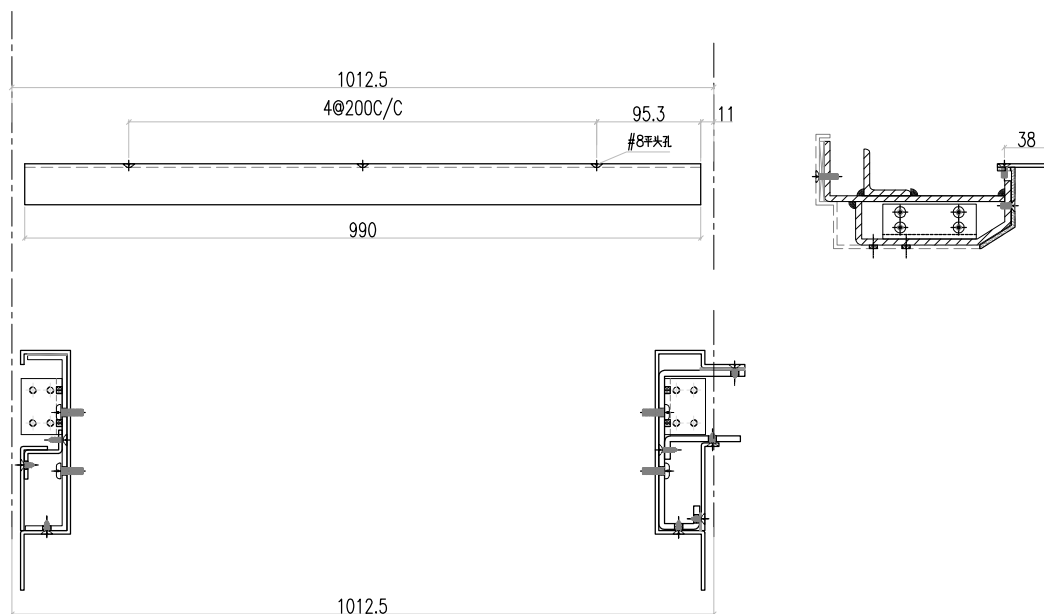
EG-DWG3



美特鋁質 有限公司
MIDI Aluminium Fabricator Ltd.

数量: 3支

工程號	J853	地盤	香港延坪道 VMU
-----	------	----	-----------



名稱	單元件加工圖	制圖	林仁安	2021-06-10	修改			
材料	HL1-2	復核			日期			
顏色	待定	批准			圖號	J853-FJ1-2		

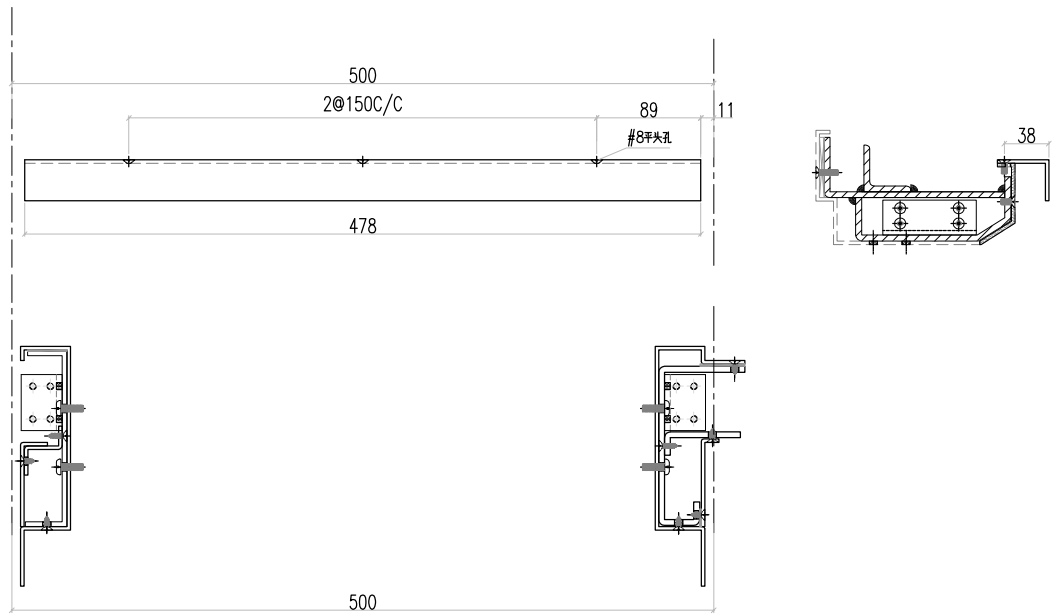
EG-DWG3



美特鋁質 有限公司
MIDI Aluminium Fabricator Ltd.

数量: 3支

工程號	J853	地盤	香港延坪道 VMU
-----	------	----	-----------



名稱	單元件加工圖	制圖	林仁安	2021-06-10	修改			
材料	HL1-2	復核			日期			
顏色	待定	批准			圖號	J853-FJ1-3		

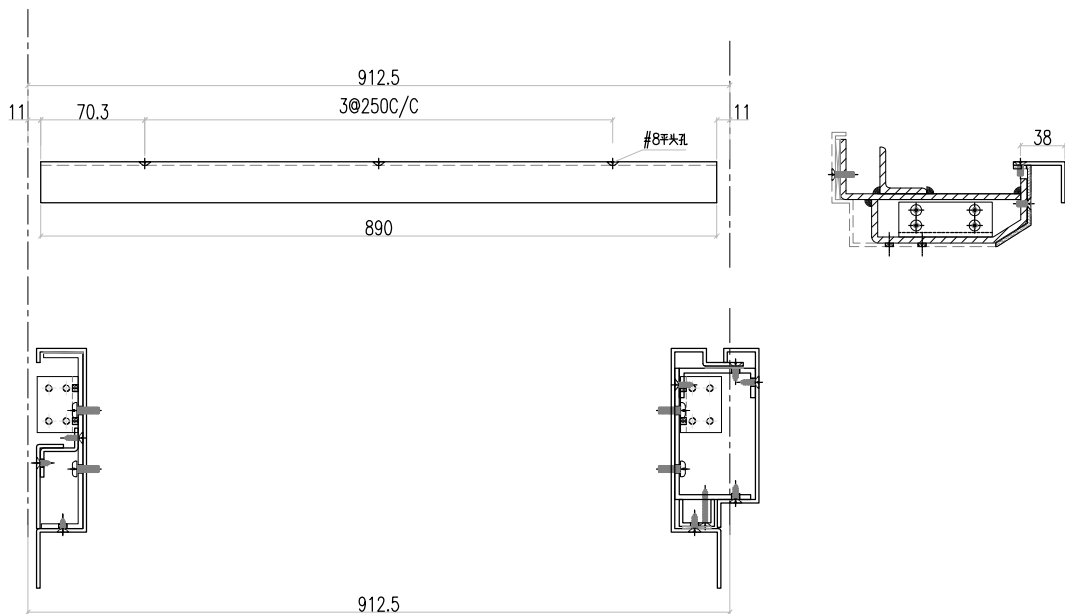
EG-DWG3



美特鋁質 有限公司
MIDI Aluminium Fabricator Ltd.

数量: 3支

工程號	J853	地盤	香港延坪道 VMU
-----	------	----	-----------



名稱	單元件加工圖	制圖	林仁安	2021-06-10	修改			
材料	HL1-2	復核			日期			
顏色	待定	批准			圖號	J853-FJ1-4		

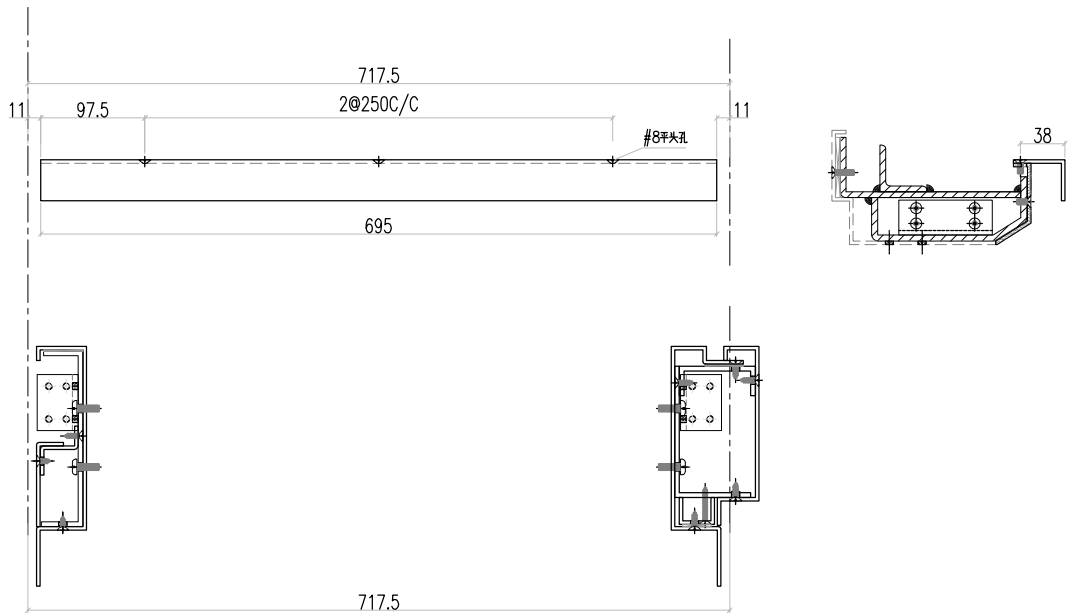
EG-DWG3



美特鋁質 有限公司
MIDI Aluminium Fabricator Ltd.

数量: 3支

工程號	J853	地盤	香港延坪道 VMU
-----	------	----	-----------



名稱	單元件加工圖	制圖	林仁安	2021-06-10	修改			
材料	HL1-2	復核			日期			
顏色	待定	批准			圖號	J853-FJ1-5		

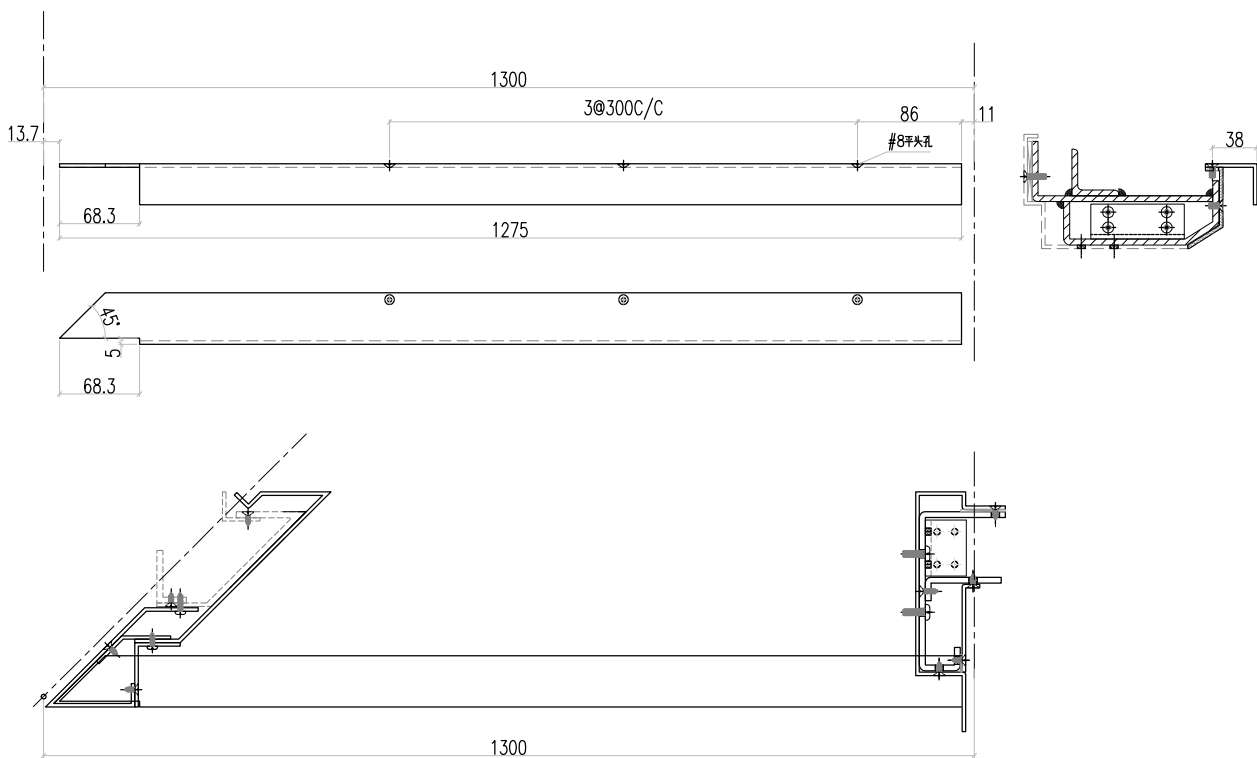
EG-DWG3



美特鋁質 有限公司
MIDI Aluminium Fabricator Ltd.

数量: 3支

工程號	J853	地盤	香港延坪道 VMU
-----	------	----	-----------



名稱	單元件加工圖	制圖	林仁安	2021-06-10	修改			
材料	HL1-2	復核			日期			
顏色	待定	批准			圖號	J853-FJ1-6		

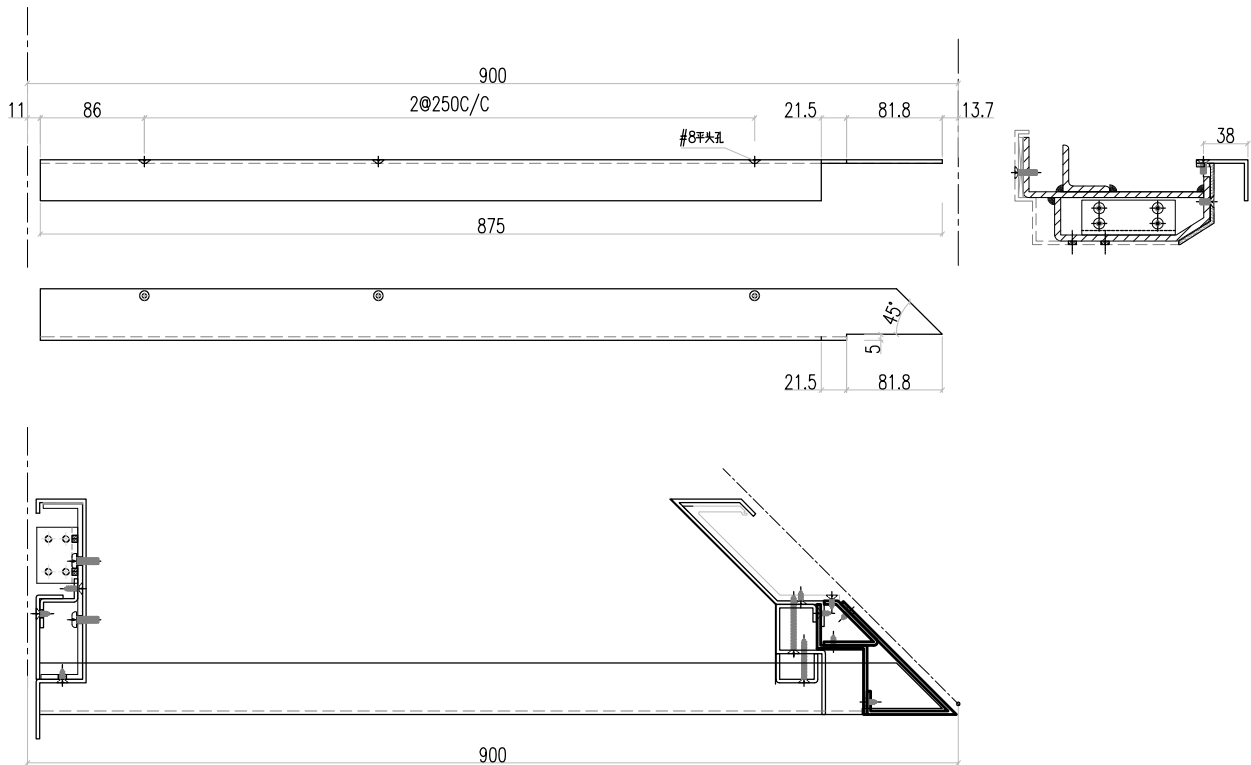
EG-DWG3



美特鋁質 有限公司
MIDI Aluminium Fabricator Ltd.

数量: 3支

工程號	J853	地盤	香港延坪道 VMU
-----	------	----	-----------



名稱	單元件加工圖	制圖	林仁安	2021-06-10	修改			
材料	HL1-2	復核			日期			
顏色	待	批准			圖號	J853-FJ1-7		

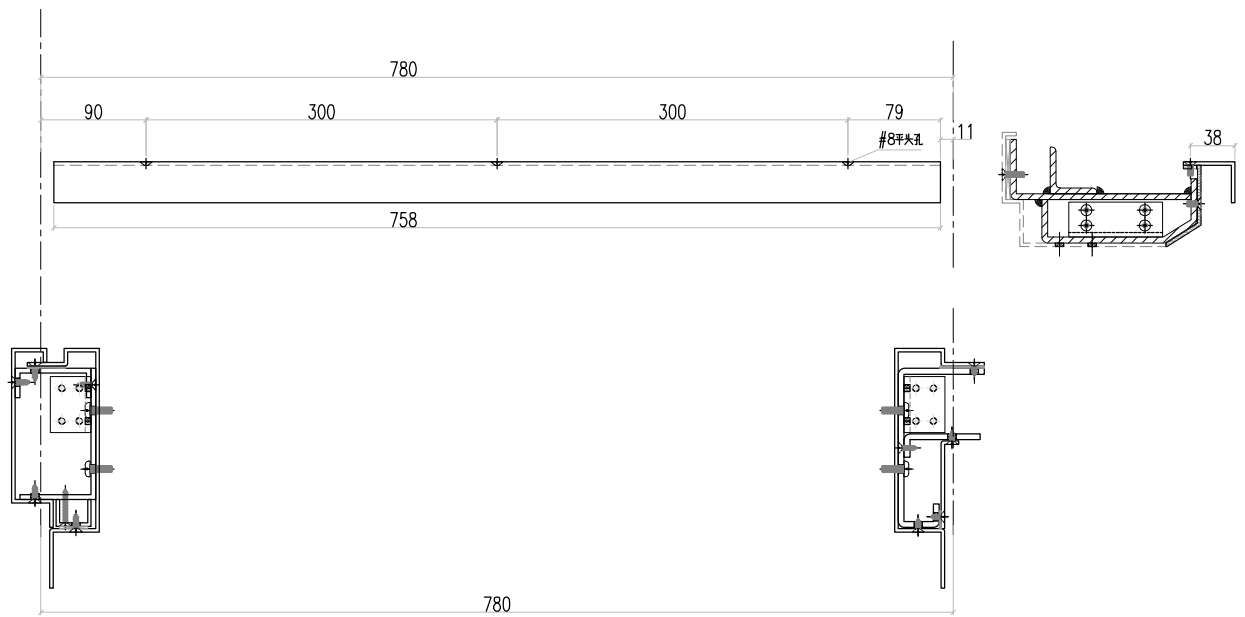
EG-DWG3



美特鋁質 有限公司
MIDI Aluminium Fabricator Ltd.

数量: 3支

工程號	J853	地盤	香港延坪道 VMU
-----	------	----	-----------



名稱	單元件加工圖	制圖	林仁安	2021-06-10	修改			
材料	HL1-2	復核			日期			
顏色	待定	批准			圖號	J853-FJ1-8		

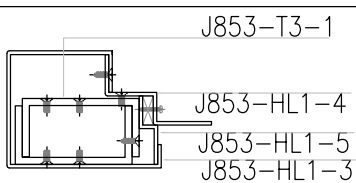
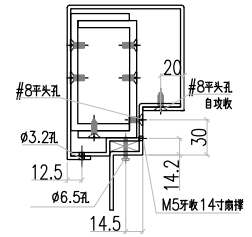
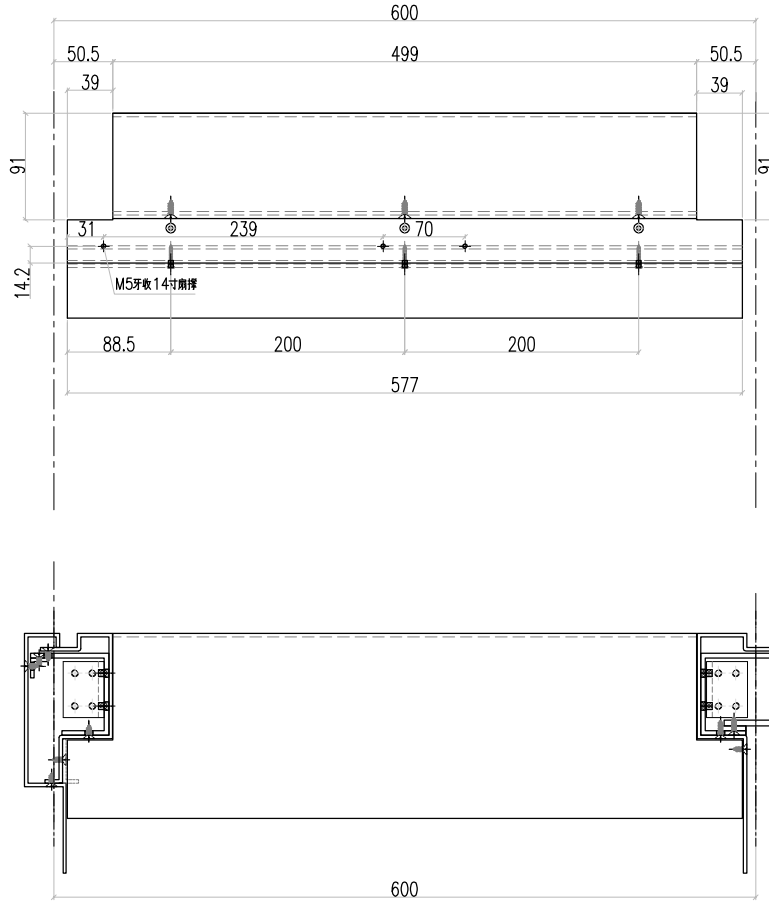
EG-DWG3



美特鋁質 有限公司
MIDI Aluminium Fabricator Ltd.

数量:2支

工程號 J853 地盤 香港延坪道 VMU



用上述编号材料二次加工

名稱	單元件加工圖	制圖	林仁安	2021-06-10	修改		
材料	HL1-3/4/5	復核			日期		
顏色	待定	批准			圖號	J853-DU2-1	

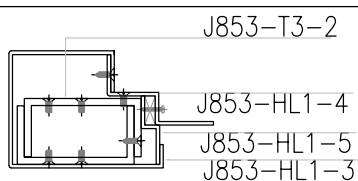
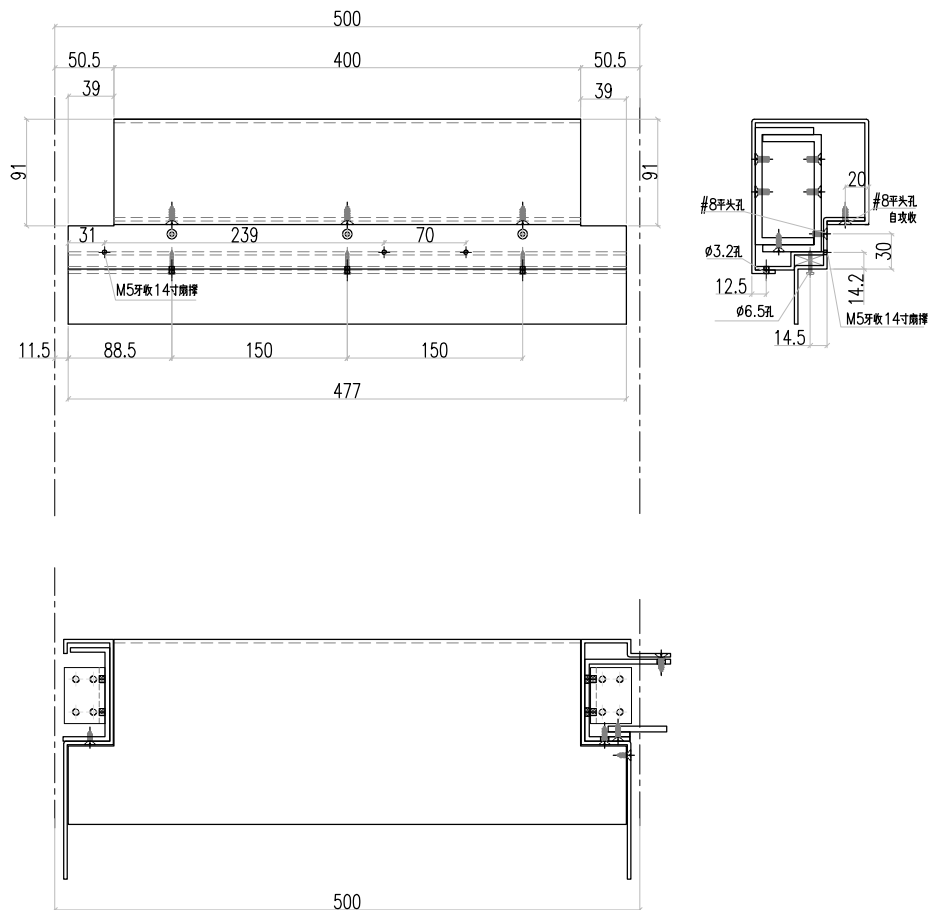
EG-DWG3



美特鋁質 有限公司
MIDI Aluminium Fabricator Ltd.

数量:2支

工程號 J853 地盤 香港延坪道 VMU



用上述编号材料二次加工

名稱	單元件加工圖	制圖	林仁安	2021-06-10	修改		
材料	HL1-3/4/5	復核			日期		
顏色	待定	批准			圖號	J853-DU2-2	

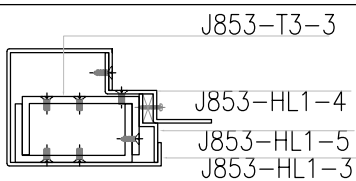
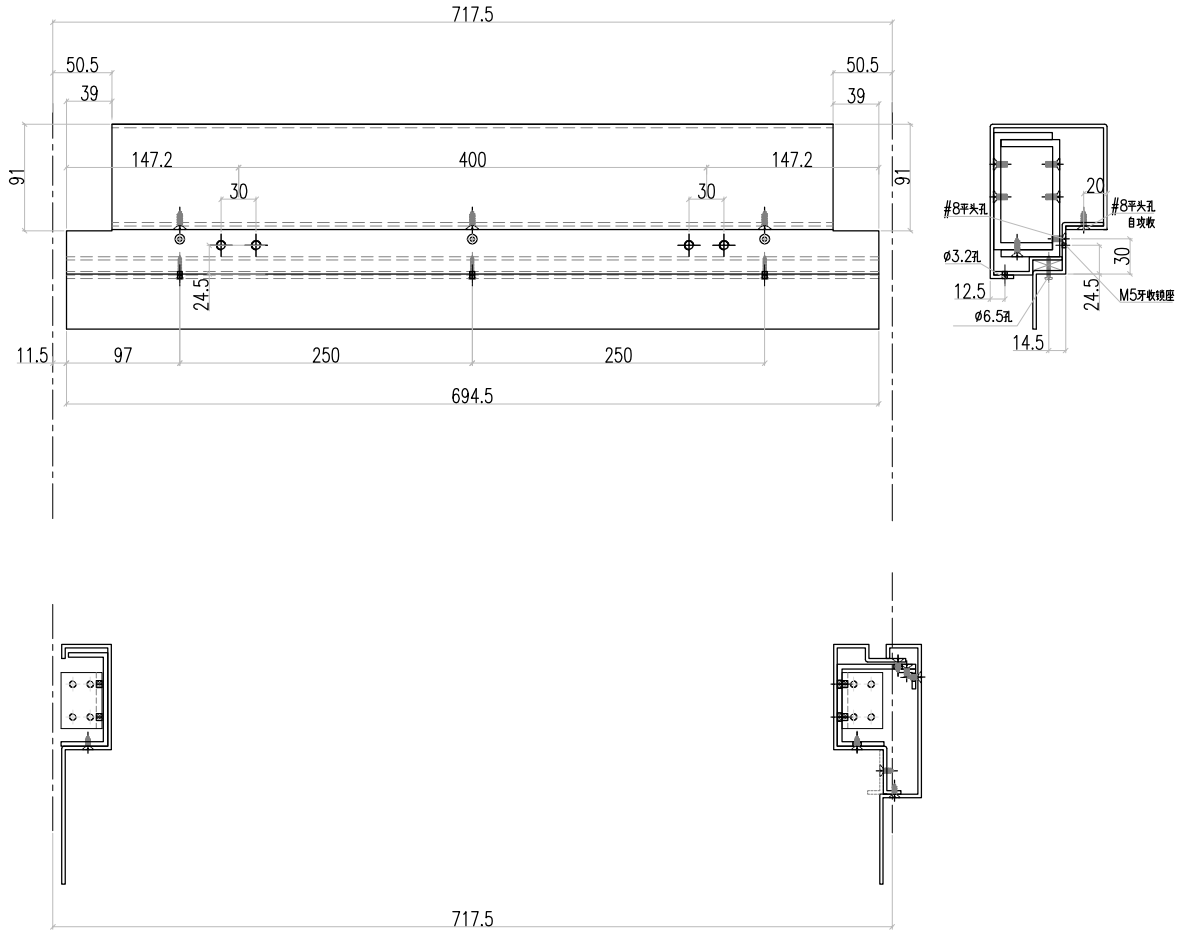
EG-DWG3



美特鋁質 有限公司
MIDI Aluminium Fabricator Ltd.

数量:2支

工程號 J853 地盤 香港延坪道 VMU



用上述编号材料二次加工

名稱	單元件加工圖	制圖	林仁安	2021-06-10	修改			
材料	HL1-3/4/5	復核			日期			
顏色	待定	批准			圖號	J853-DU2-3		

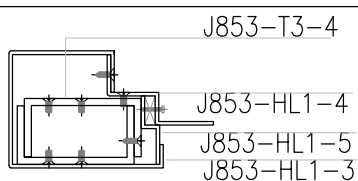
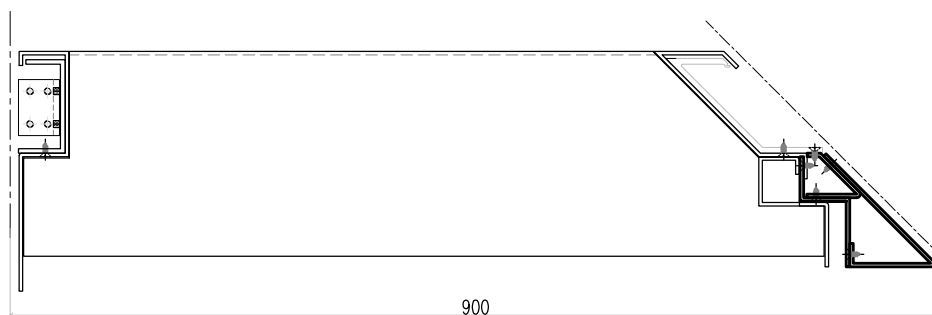
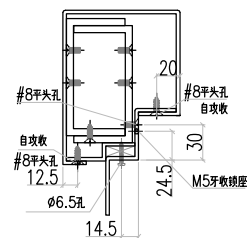
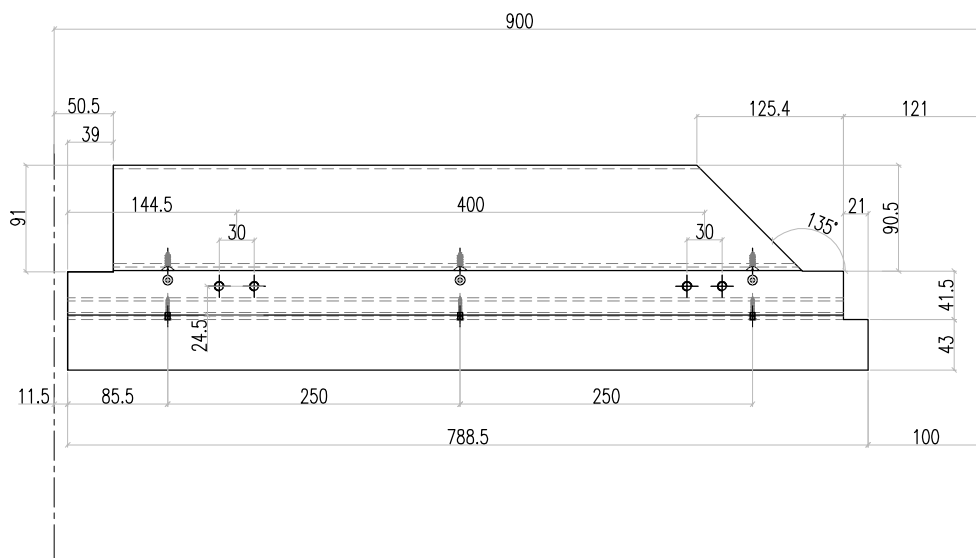
EG-DWG3



美特鋁質 有限公司
MIDI Aluminium Fabricator Ltd.

数量: 2支

工程號 J853 地盤 香港延坪道 VMU



用上述编号材料二次加工

名稱	單元件加工圖	制圖	林仁安	2021-06-10	修改		
材料	HL1-3/4/5	復核			日期		
顏色	待	批准			圖號	J853-DU2-4	

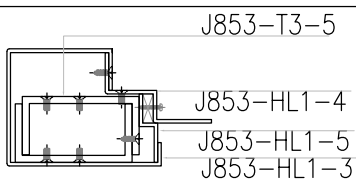
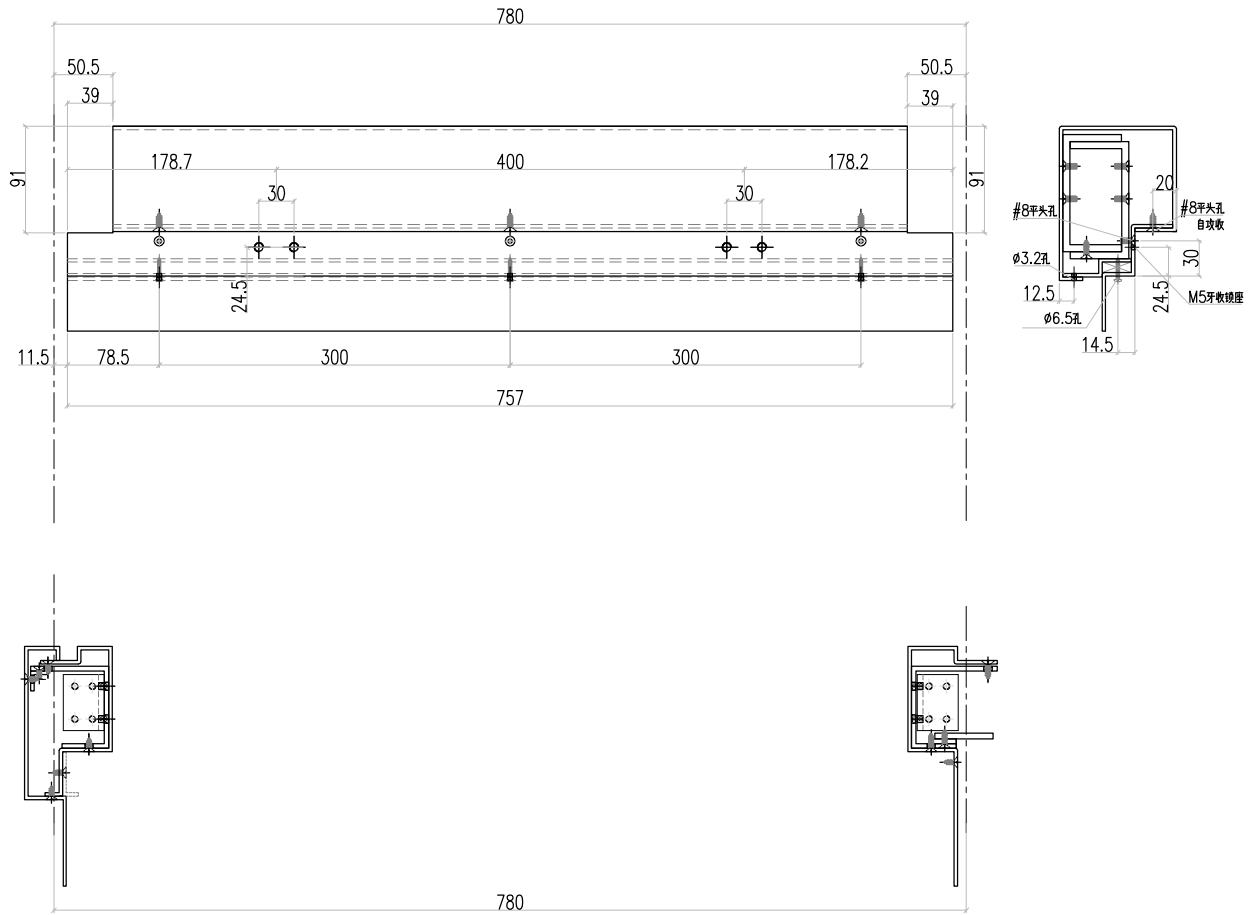
EG-DWG3



美特鋁質 有限公司
MIDI Aluminium Fabricator Ltd.

数量:2支

工程號 J853 地盤 香港延坪道 VMU



用上述编号材料二次加工

名稱	單元件加工圖	制圖	林仁安	2021-06-10	修改			
材料	HL1-13/4/5	復核			日期			
顏色	待	批准			圖號	J853-DU2-5		

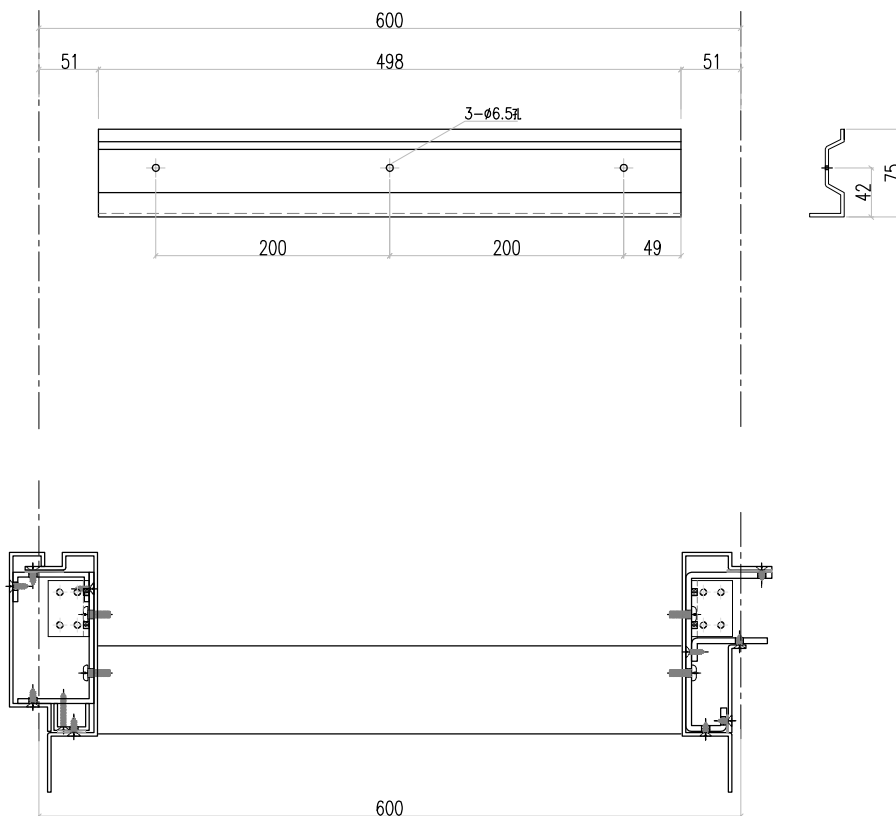
EG-DWG3



美特鋁質 有限公司
MIDI Aluminium Fabricator Ltd.

数量: 1支

工程號	J853	地盤	香港延坪道 VMU
-----	------	----	-----------



名稱	單元件加工圖	制圖	林仁安	2021-06-10	修改			
材料	HL1-7	復核			日期			
顏色	待定	批准			圖號	J853-FJ2-1		

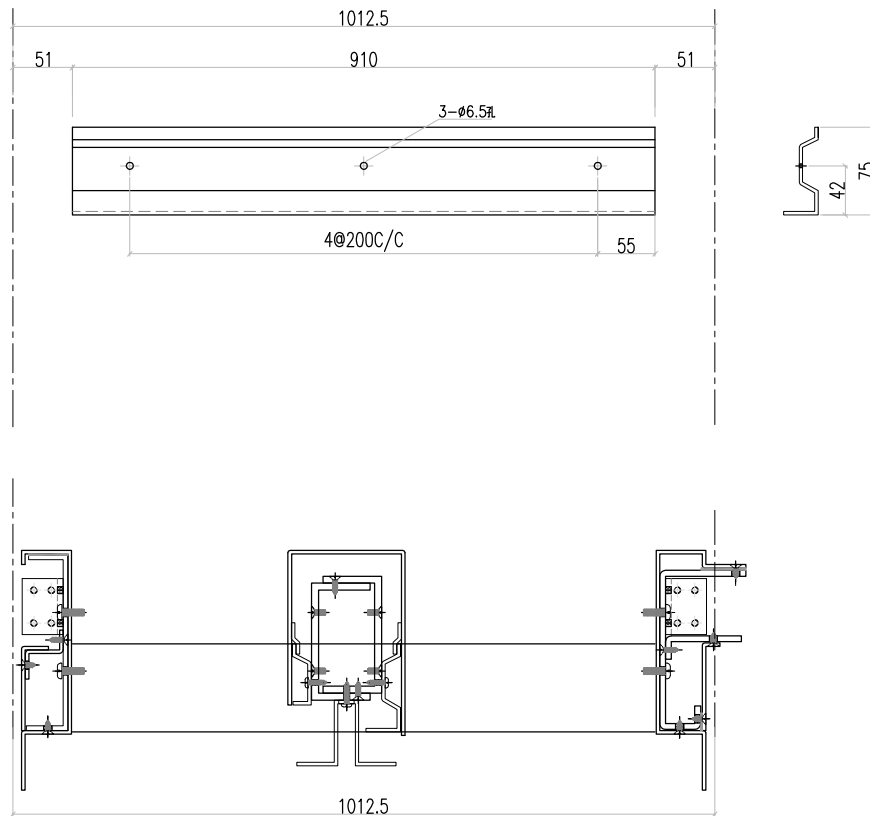
EG-DWG3



美特鋁質 有限公司
MIDI Aluminium Fabricator Ltd.

数量: 1支

工程號	J853	地盤	香港延坪道 VMU
-----	------	----	-----------



名稱	單元件加工圖	制圖	林仁安	2021-06-10	修改			
材料	HL1-7	復核			日期			
顏色	待定	批准			圖號	J853-FJ2-2		

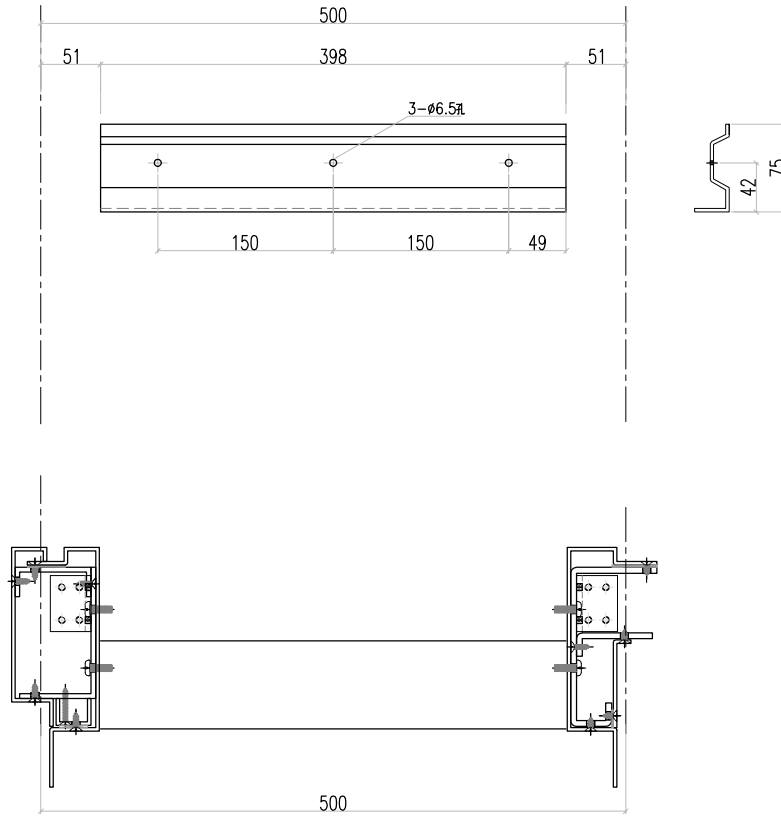
EG-DWG3



美特鋁質 有限公司
MIDI Aluminium Fabricator Ltd.

数量: 1支

工程號	J853	地盤	香港延坪道 VMU
-----	------	----	-----------



名稱	單元件加工圖	制圖	林仁安	2021-06-10	修改		
材料	HL1-7	復核			日期		
顏色	待定	批准			圖號	J853-FJ2-3	

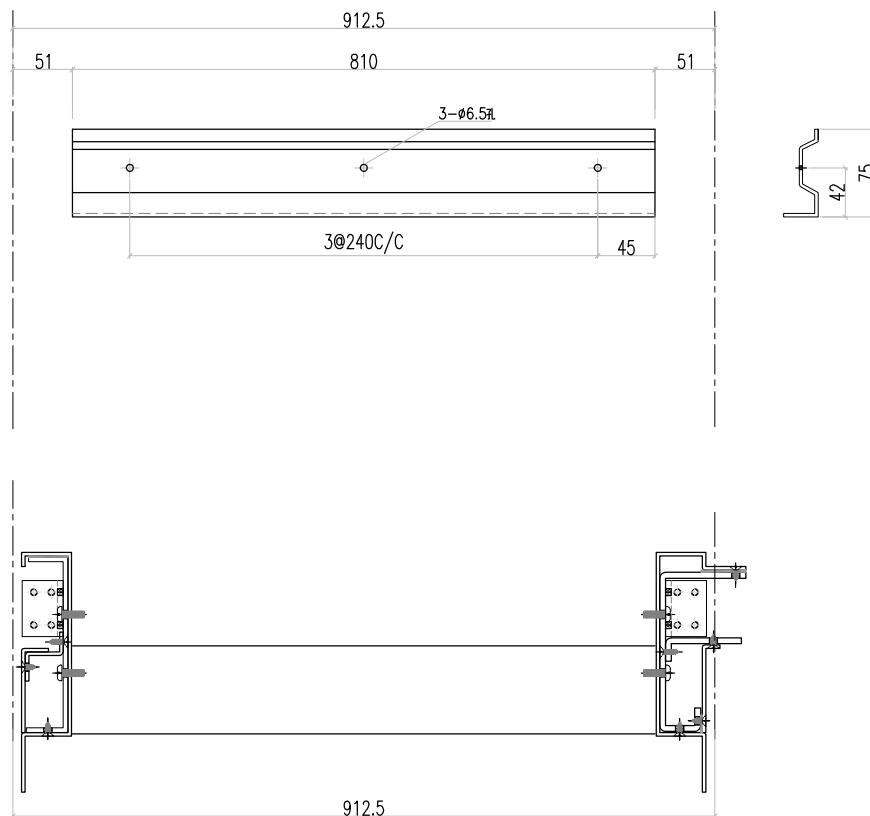
EG-DWG3



美特鋁質 有限公司
MIDI Aluminium Fabricator Ltd.

数量: 1支

工程號 | J853 | 地盤 | 香港延坪道 VMU



名稱	單元件加工圖	制圖	林仁安	2021-06-10	修改			
材料	HL1-7	復核			日期			
顏色	待定	批准			圖號	J853-FJ2-4		

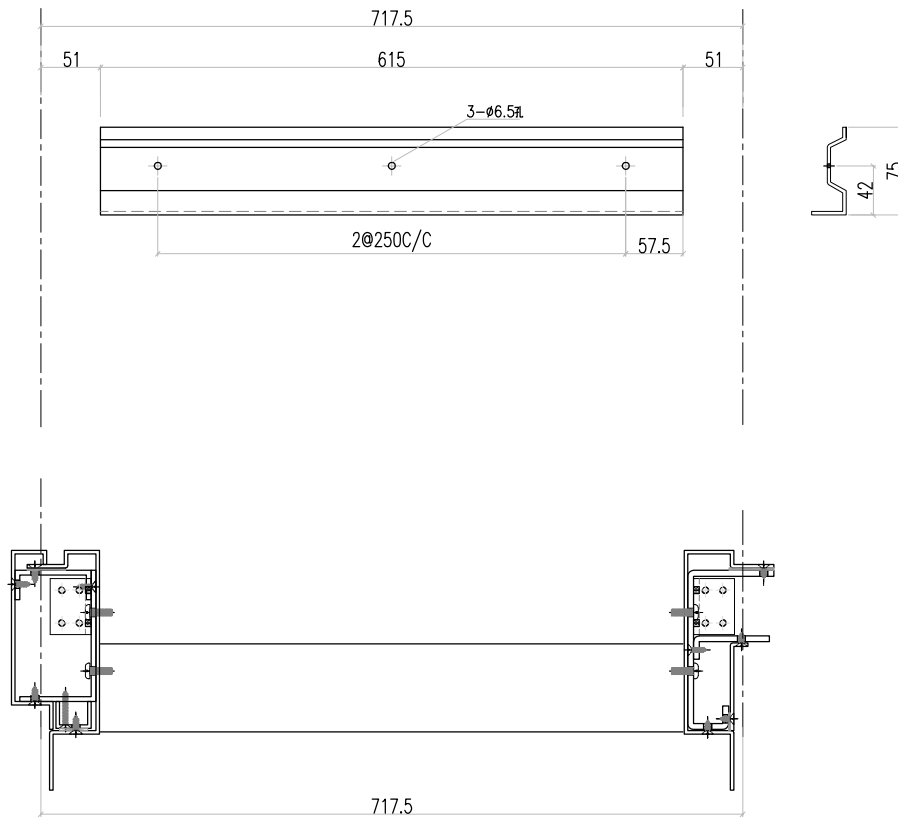
EG-DWG3



美特鋁質 有限公司
MIDI Aluminium Fabricator Ltd.

数量: 1支

工程號	J853	地盤	香港延坪道 VMU
-----	------	----	-----------



名稱	單元件加工圖	制圖	林仁安	2021-06-10	修改			
材料	HL1-7	復核			日期			
顏色	待定	批准			圖號	J853-FJ2-5		

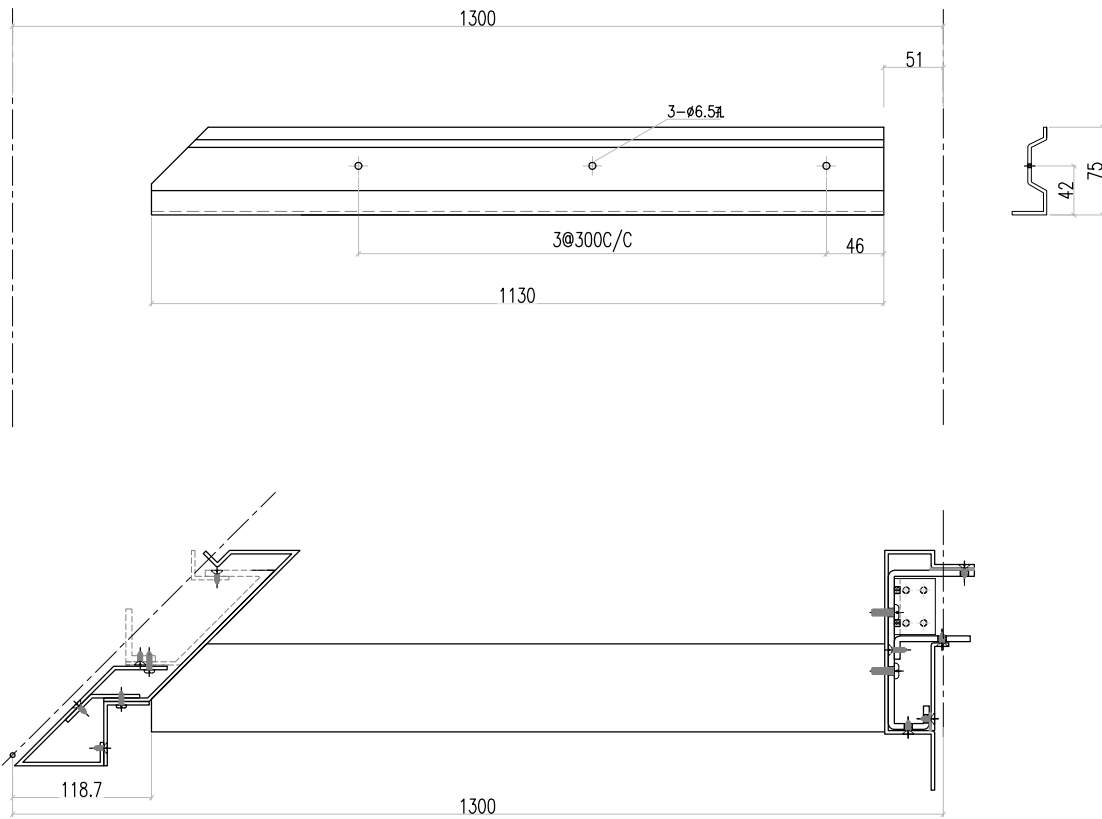
EG-DWG3



美特鋁質 有限公司
MIDI Aluminium Fabricator Ltd.

数量: 1支

工程號	J853	地盤	香港延坪道 VMU
-----	------	----	-----------



名稱	單元件加工圖	制圖	林仁安	2021-06-10	修改			
材料	HL1-7	復核			日期			
顏色	待定	批准			圖號	J853-FJ2-6		

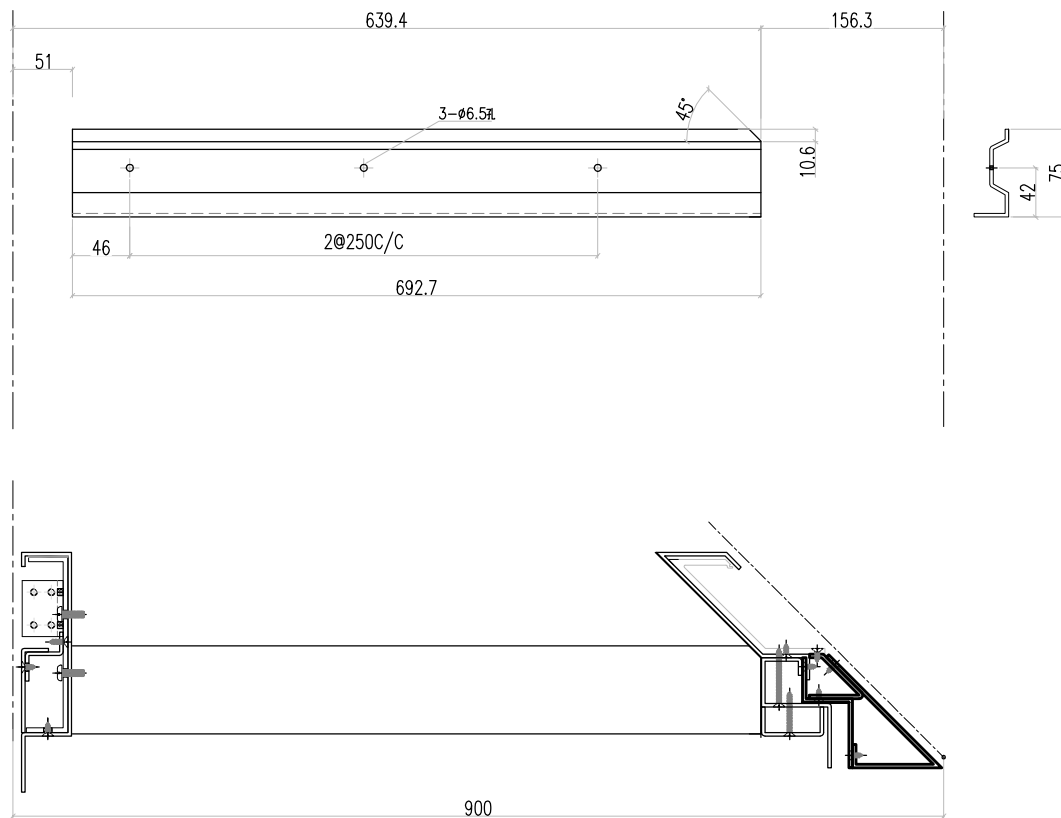
EG-DWG3



美特鋁質 有限公司
MIDI Aluminium Fabricator Ltd.

数量: 1支

工程號	J853	地盤	香港延坪道 VMU
-----	------	----	-----------



名稱	單元件加工圖	制圖	林仁安	2021-06-10	修改			
材料	HL1-7	復核			日期			
顏色	待定	批准			圖號	J853-FJ2-7		

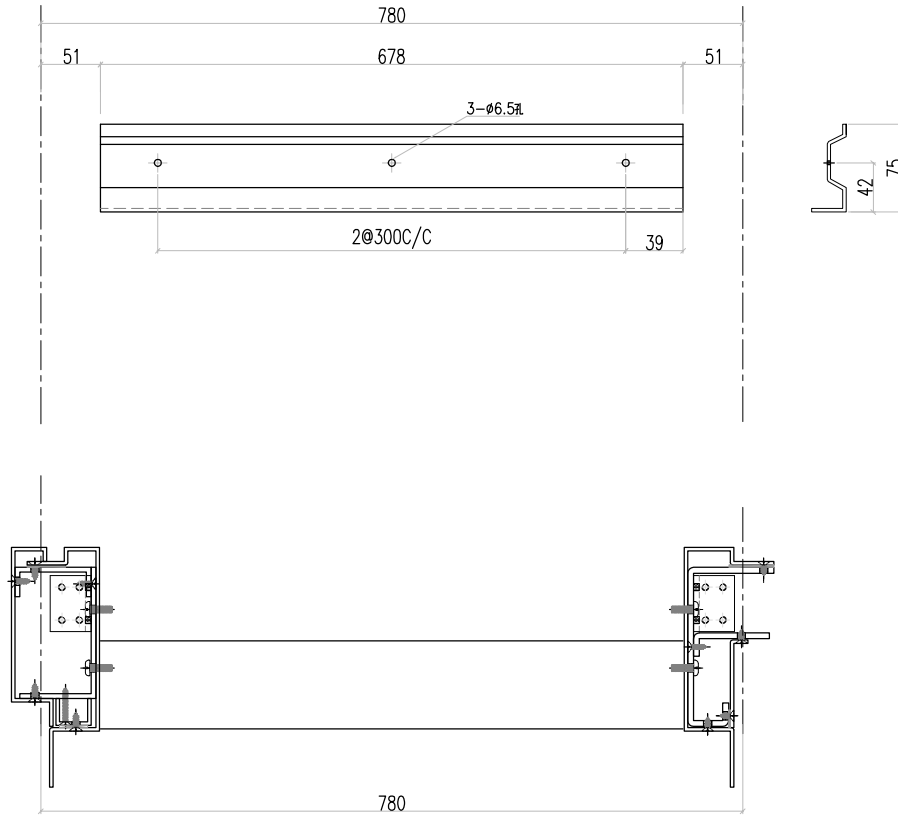
EG-DWG3



美特鋁質 有限公司
MIDI Aluminium Fabricator Ltd.

数量: 1支

工程號	J853	地盤	香港延坪道 VMU
-----	------	----	-----------



名稱	單元件加工圖	制圖	林仁安	2021-06-10	修改			
材料	HL1-7	復核			日期			
顏色	待定	批准			圖號	J853-FJ2-8		

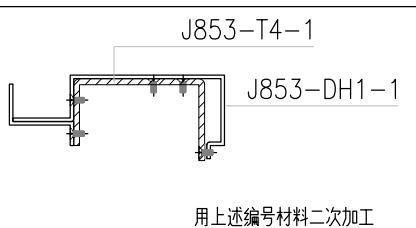
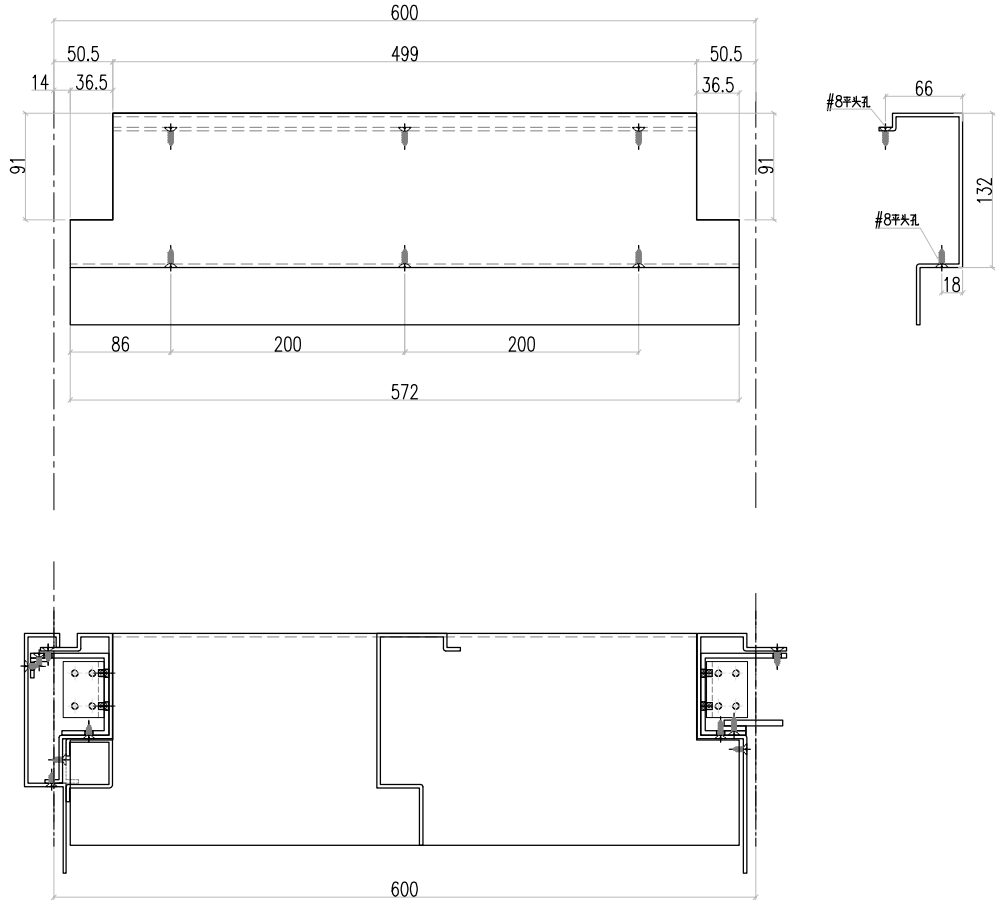
EG-DWG3



美特鋁質 有限公司
MIDI Aluminium Fabricator Ltd.

数量: 2支

工程號 J853 地盤 香港延坪道 VMU



名稱	單元件加工圖	制圖	林仁安	2021-06-10	修改		
材料	DH1-1	復核			日期		
顏色	待定	批准			圖號	J853-DU3-1	

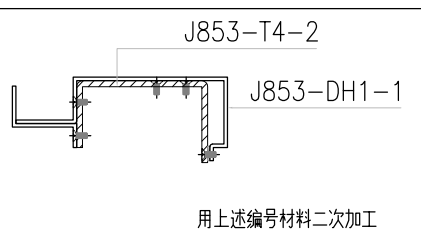
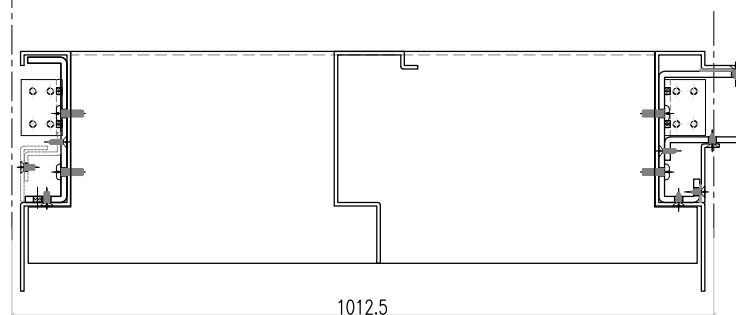
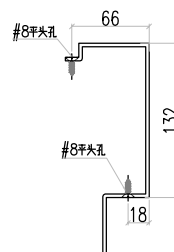
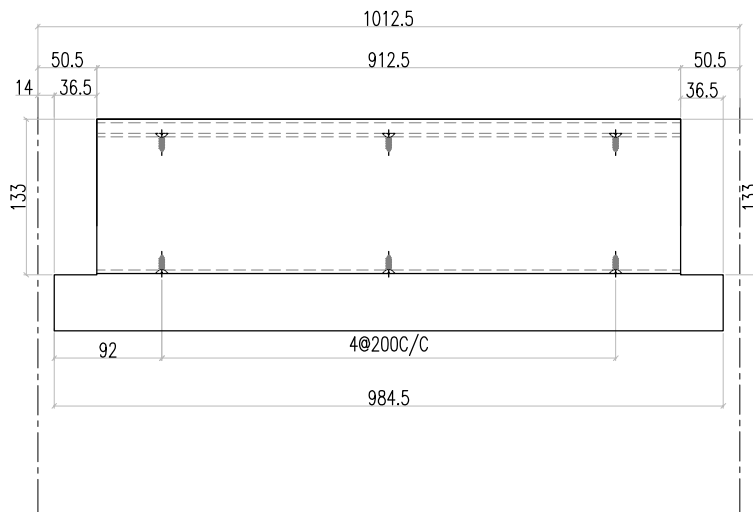
EG-DWG3



美特鋁質 有限公司
MIDI Aluminium Fabricator Ltd.

数量:2支

工程號 J853 地盤 香港延坪道 VMU



名稱	單元件加工圖	制圖	林仁安	2021-06-10	修改			
材料	DH1-1	復核			日期			
顏色	待定	批准			圖號	J853-DU3-2		

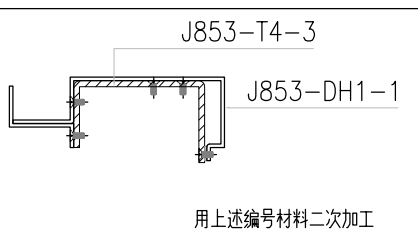
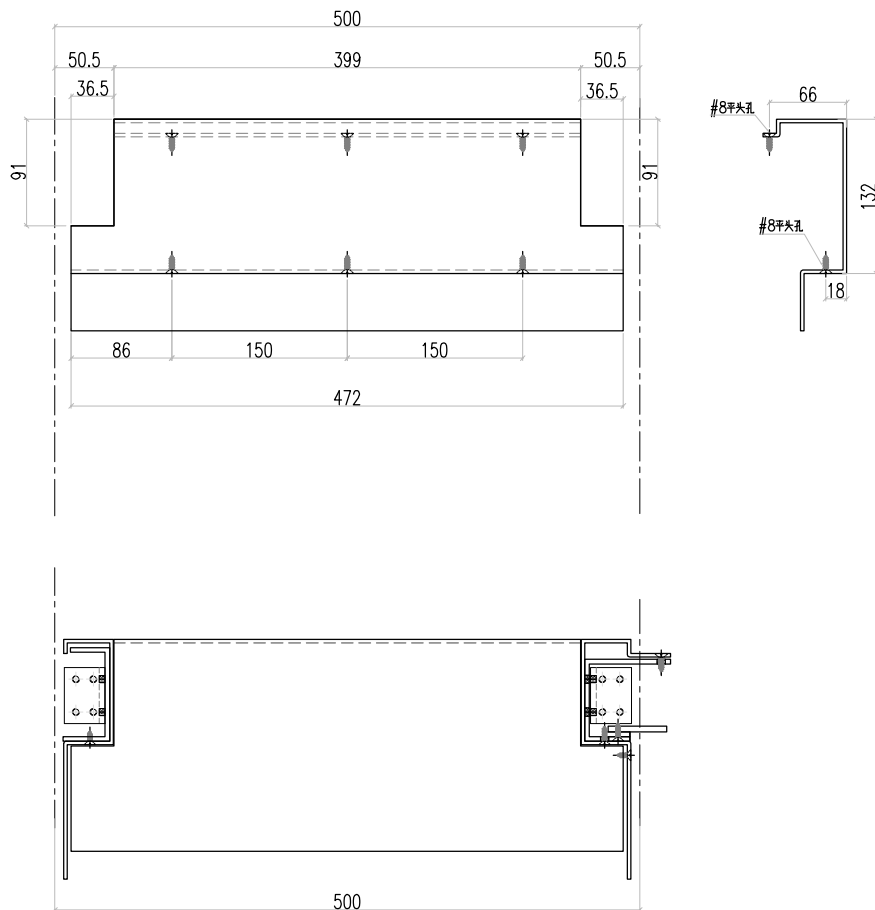
EG-DWG3



美特鋁質 有限公司
MIDI Aluminium Fabricator Ltd.

数量: 2支

工程號 J853 地盤 香港延坪道 VMU



名稱	單元件加工圖	制圖	林仁安	2021-06-10	修改		
材料	DH1-1	復核			日期		
顏色	待定	批准			圖號	J853-DU3-3	

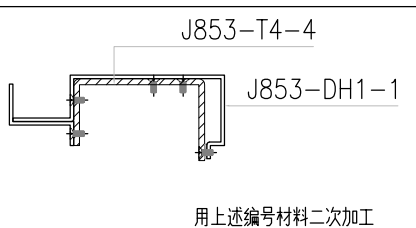
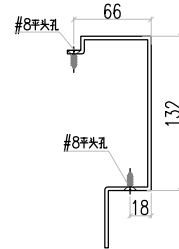
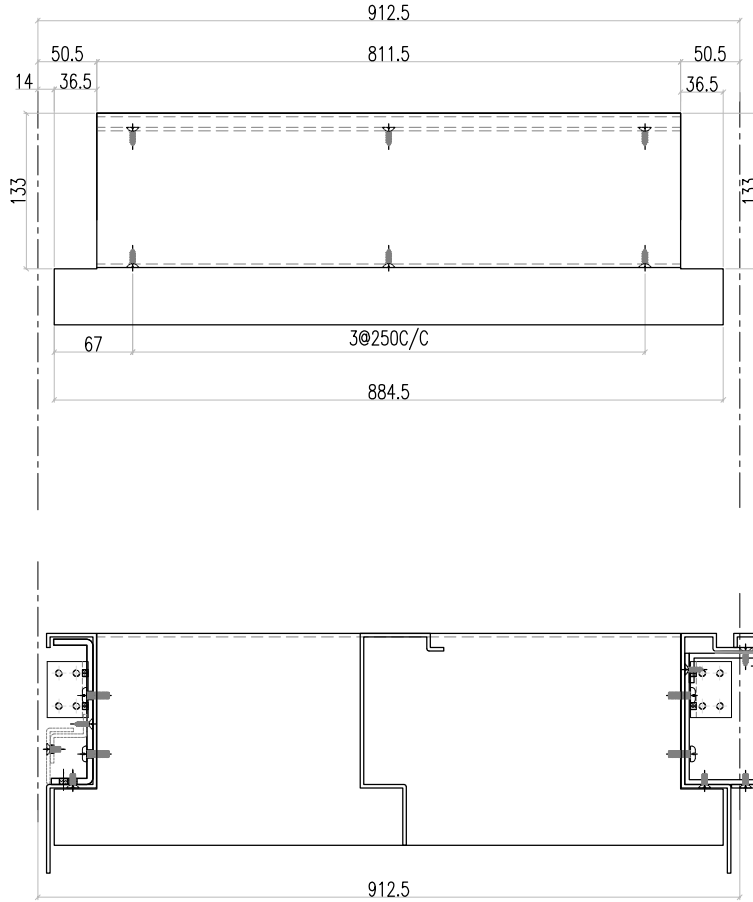
EG-DWG3



美特鋁質 有限公司
MIDI Aluminium Fabricator Ltd.

数量: 2支

工程號 J853 地盤 香港延坪道 VMU



名稱	單元件加工圖	制圖	林仁安	2021-06-10	修改			
材料	DH1-1	復核			日期			
顏色	待定	批准			圖號	J853-DU3-4		

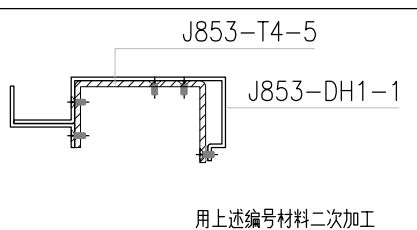
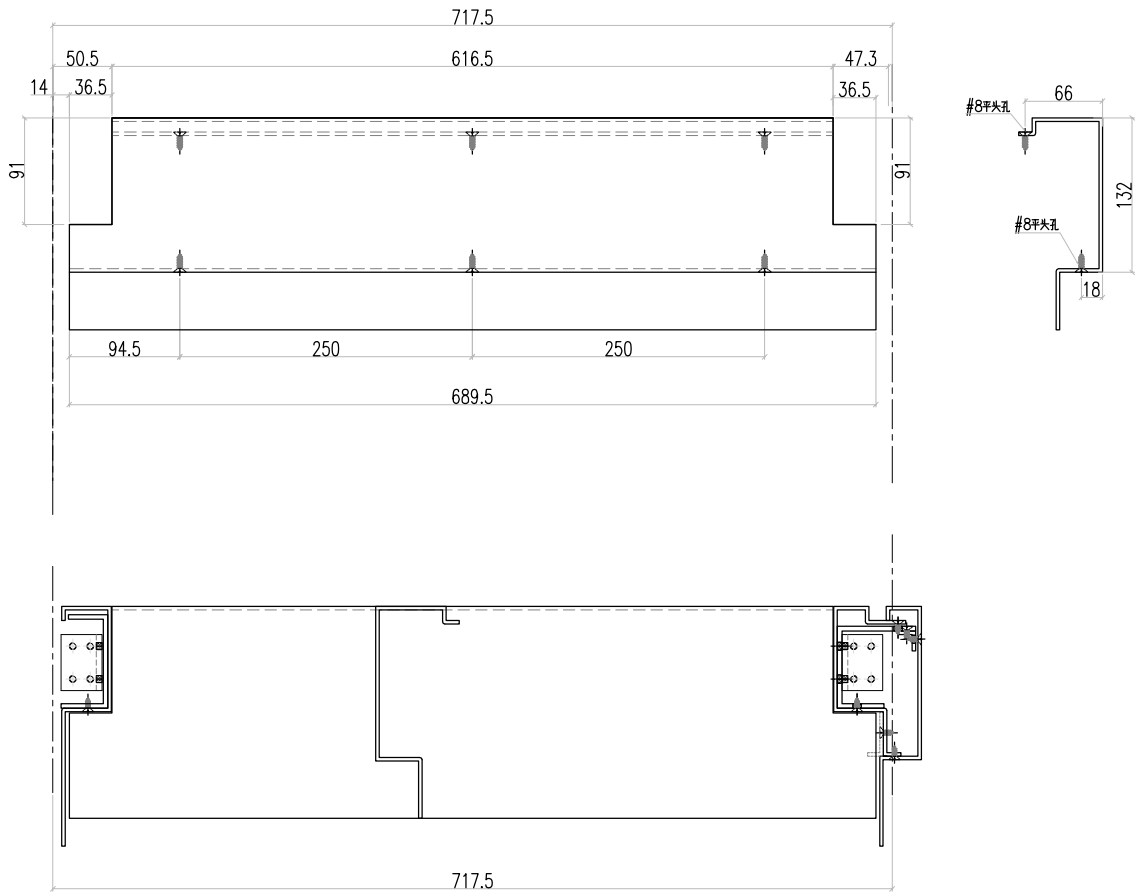
EG-DWG3



美特鋁質 有限公司
MIDI Aluminium Fabricator Ltd.

数量:2支

工程號 J853 地盤 香港延坪道 VMU



名稱	單元件加工圖	制圖	林仁安	2021-06-10	修改		
材料	DH1-1	復核			日期		
顏色	待定	批准			圖號	J853-DU3-5	

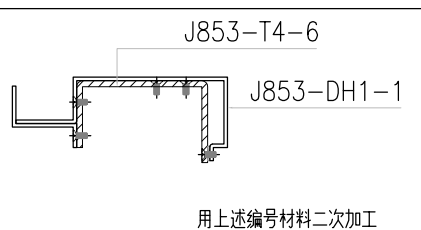
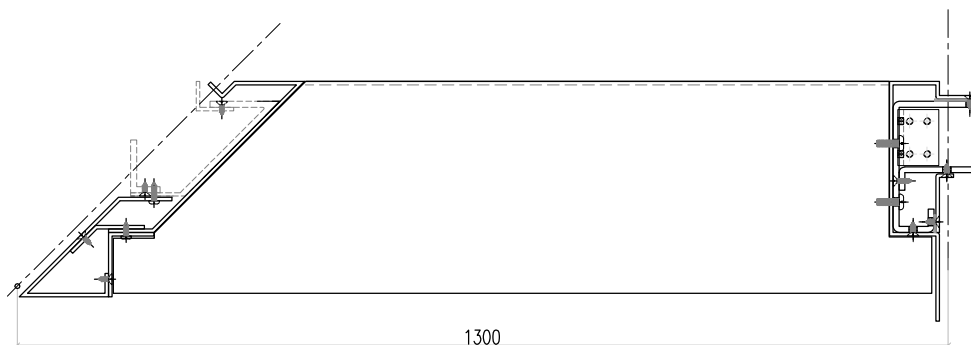
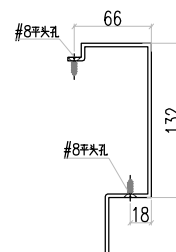
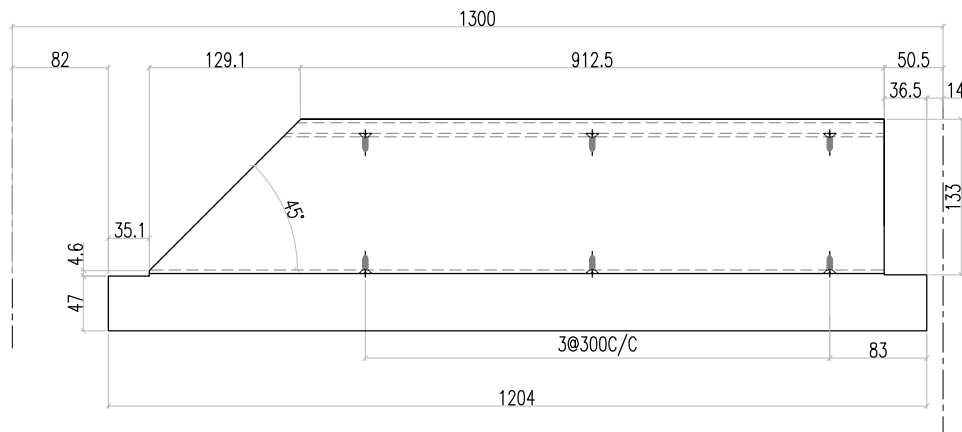
EG-DWG3



美特鋁質 有限公司
MIDI Aluminium Fabricator Ltd.

数量: 2支

工程號 J853 地盤 香港延坪道 VMU



名稱	單元件加工圖	制圖	林仁安	2021-06-10	修改		
材料	DH1-1	復核			日期		
顏色	待定	批准			圖號	J853-DU3-6	

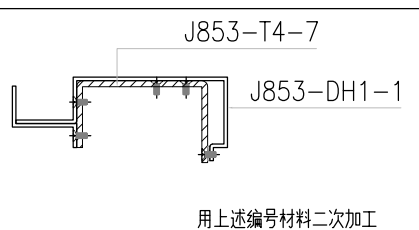
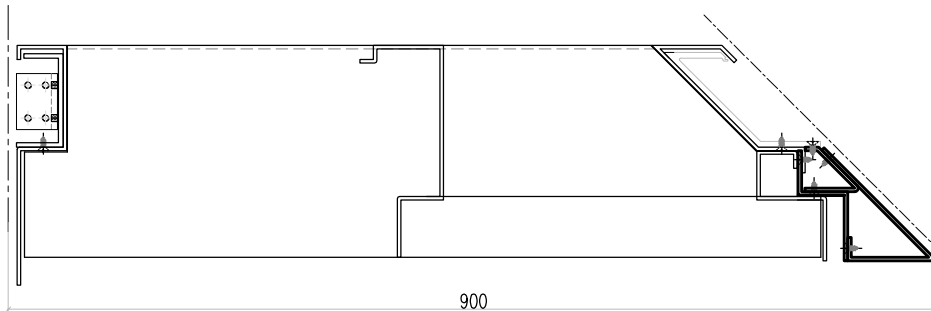
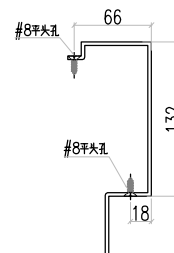
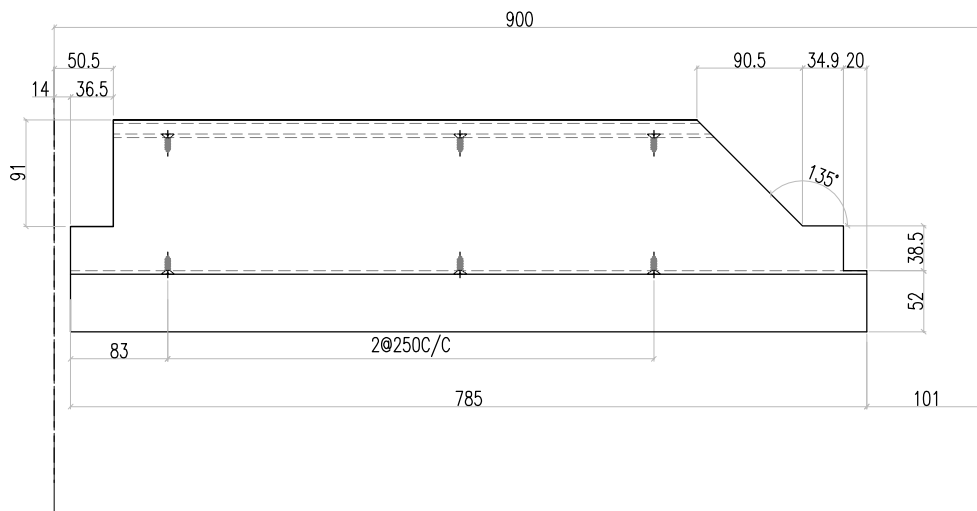
EG-DWG3



美特鋁質 有限公司
MIDI Aluminium Fabricator Ltd.

数量:2支

工程號 J853 地盤 香港延坪道 VMU



名稱	單元件加工圖	制圖	林仁安	2021-06-10	修改			
材料	DH1-1	復核			日期			
顏色	待定	批准			圖號	J853-DU3-7		

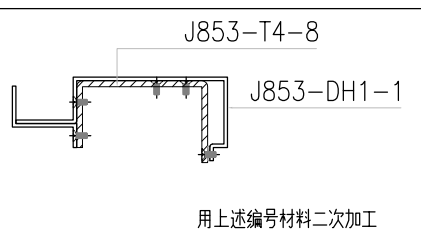
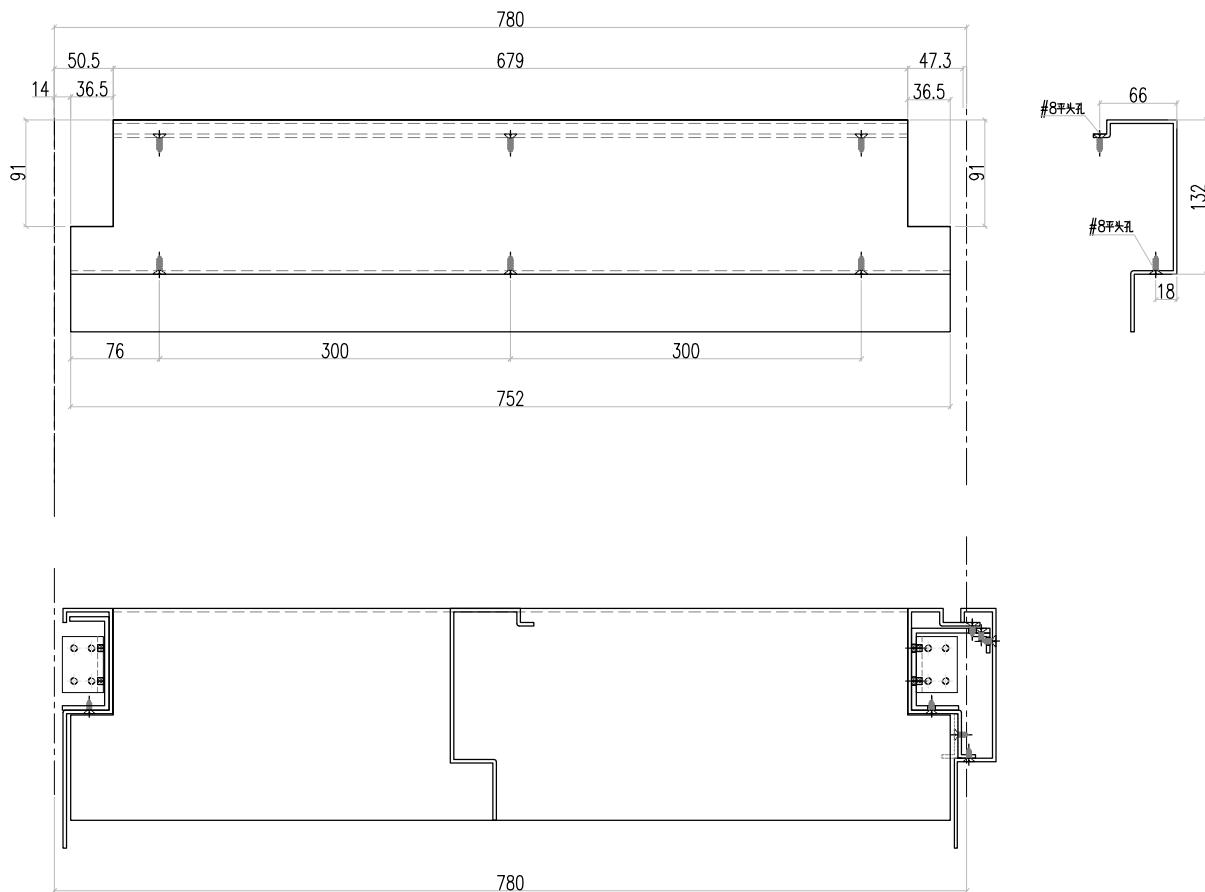
EG-DWG3



美特鋁質 有限公司
MIDI Aluminium Fabricator Ltd.

数量:2支

工程號 J853 地盤 香港延坪道 VMU



名稱	單元件加工圖	制圖	林仁安	2021-06-10	修改		
材料	DH1-1	復核			日期		
顏色	待	批准			圖號	J853-DU3-8	

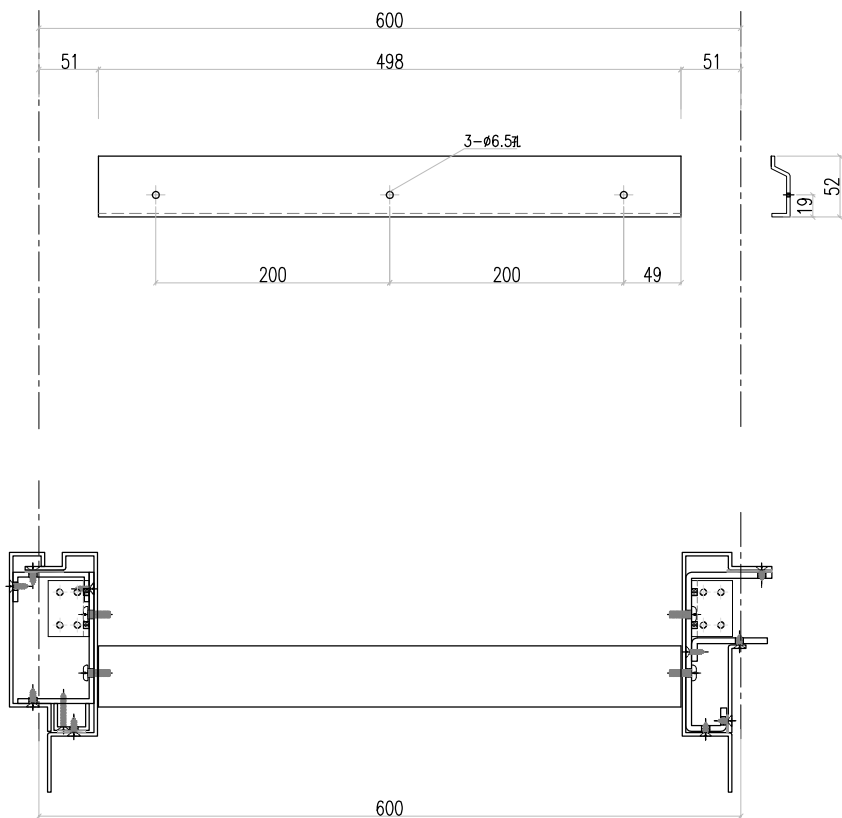
EG-DWG3



美特鋁質 有限公司
MIDI Aluminium Fabricator Ltd.

数量: 1支

工程號	J853	地盤	香港延坪道 VMU
-----	------	----	-----------



名稱	單元件加工圖	制圖	林仁安	2021-06-10	修改			
材料	HL1-8	復核			日期			
顏色	待	批准			圖號	J853-FJ3-1		

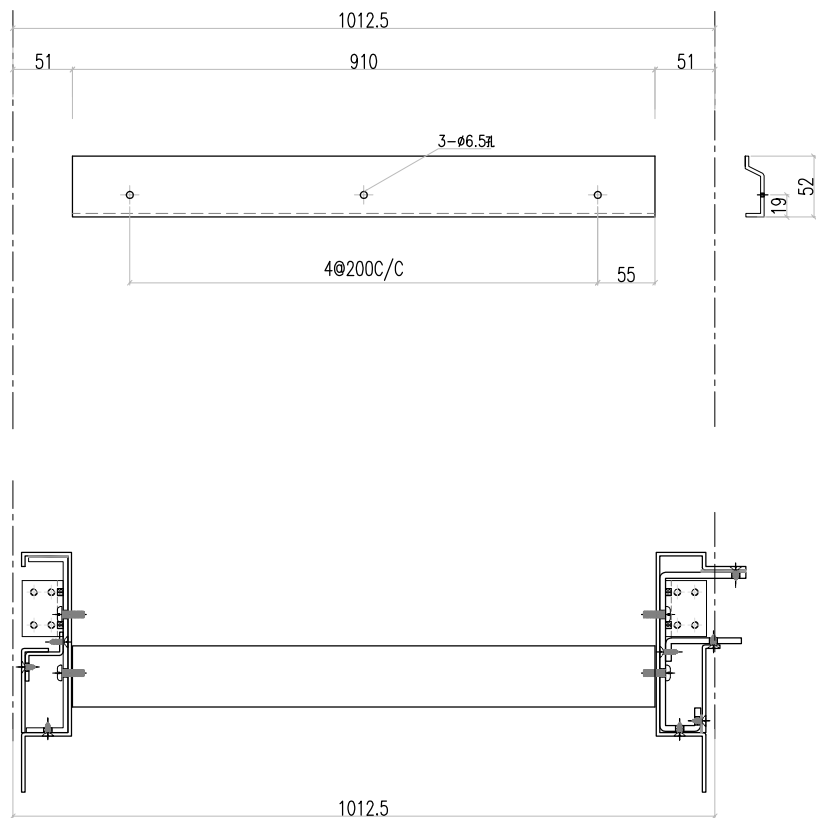
EG-DWG3



美特鋁質 有限公司
MIDI Aluminium Fabricator Ltd.

数量: 3支

工程號	J853	地盤	香港延坪道 VMU
-----	------	----	-----------



名稱	單元件加工圖	制圖	林仁安	2021-06-10	修改			
材料	HL1-8	復核			日期			
顏色	待定	批准			圖號	J853-FJ3-2		

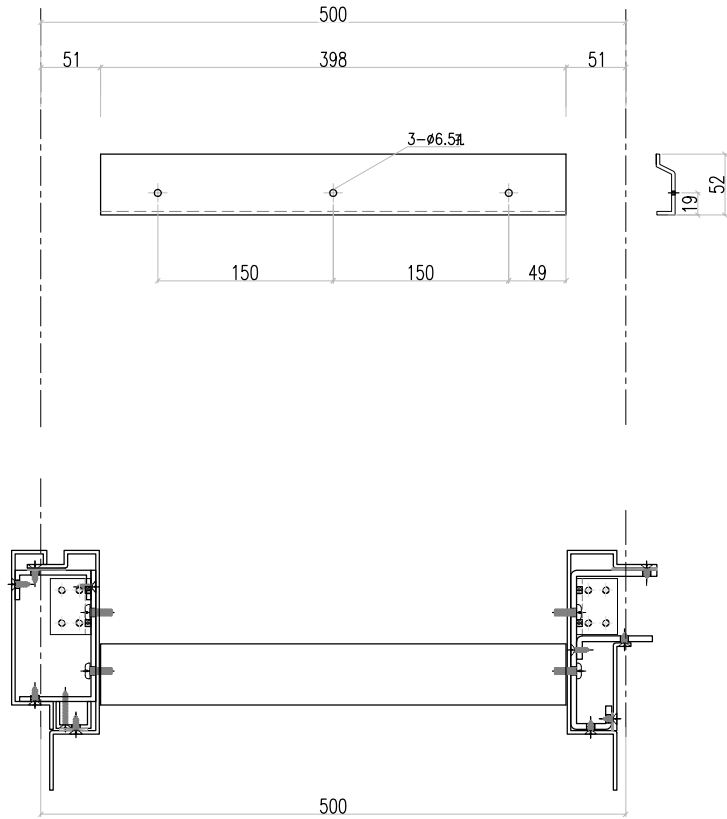
EG-DWG3



美特鋁質 有限公司
MIDI Aluminium Fabricator Ltd.

数量: 1支

工程號	J853	地盤	香港延坪道 VMU
-----	------	----	-----------



名稱	單元件加工圖	制圖	林仁安	2021-06-10	修改			
材料	HL1-8	復核			日期			
顏色	待定	批准			圖號	J853-FJ3-3		

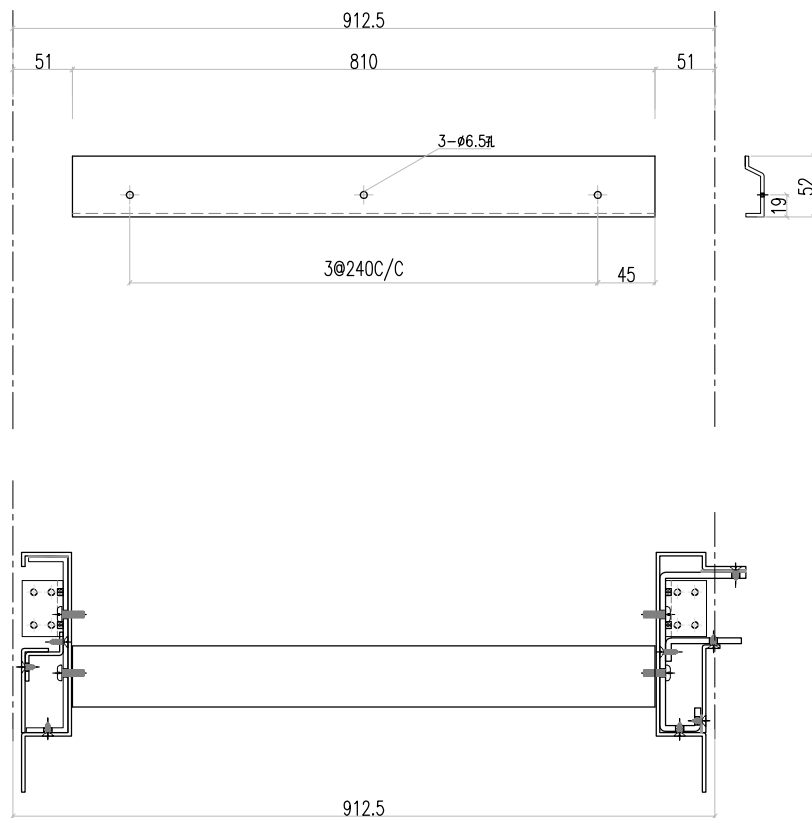
EG-DWG3



美特鋁質 有限公司
MIDI Aluminium Fabricator Ltd.

数量: 3支

工程號	J853	地盤	香港延坪道 VMU
-----	------	----	-----------



名稱	單元件加工圖	制圖	林仁安	2021-06-10	修改			
材料	HL1-8	復核			日期			
顏色	待定	批准			圖號	J853-FJ3-4		

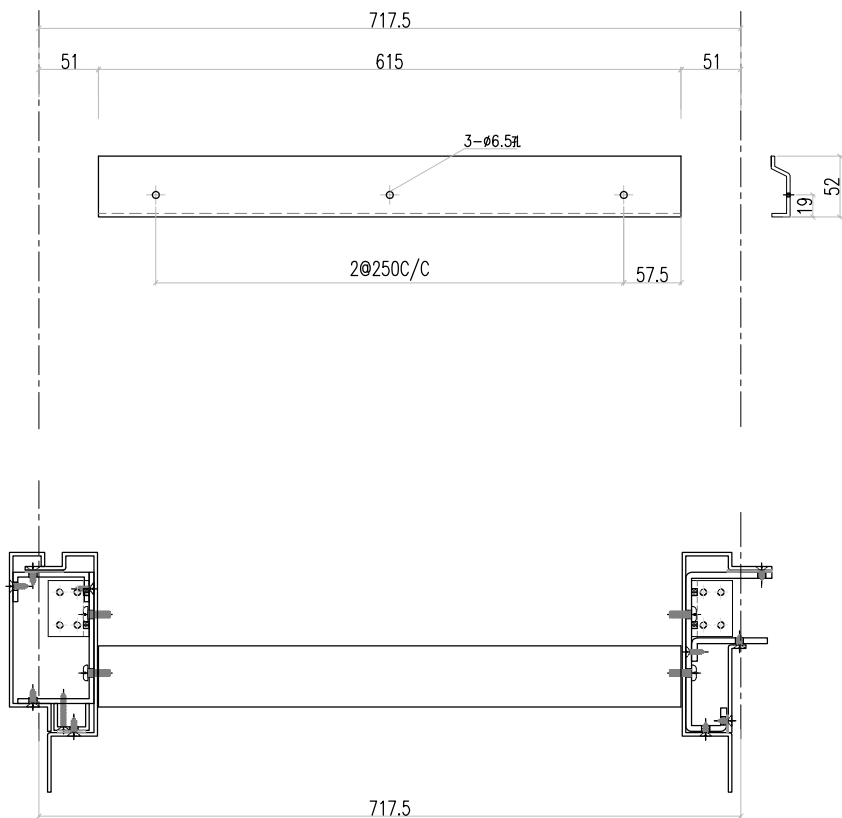
EG-DWG3



美特鋁質 有限公司
MIDI Aluminium Fabricator Ltd.

数量: 1支

工程號	J853	地盤	香港延坪道 VMU
-----	------	----	-----------



名稱	單元件加工圖	制圖	林仁安	2021-06-10	修改			
材料	HL1-8	復核			日期			
顏色	待定	批准			圖號	J853-FJ3-5		

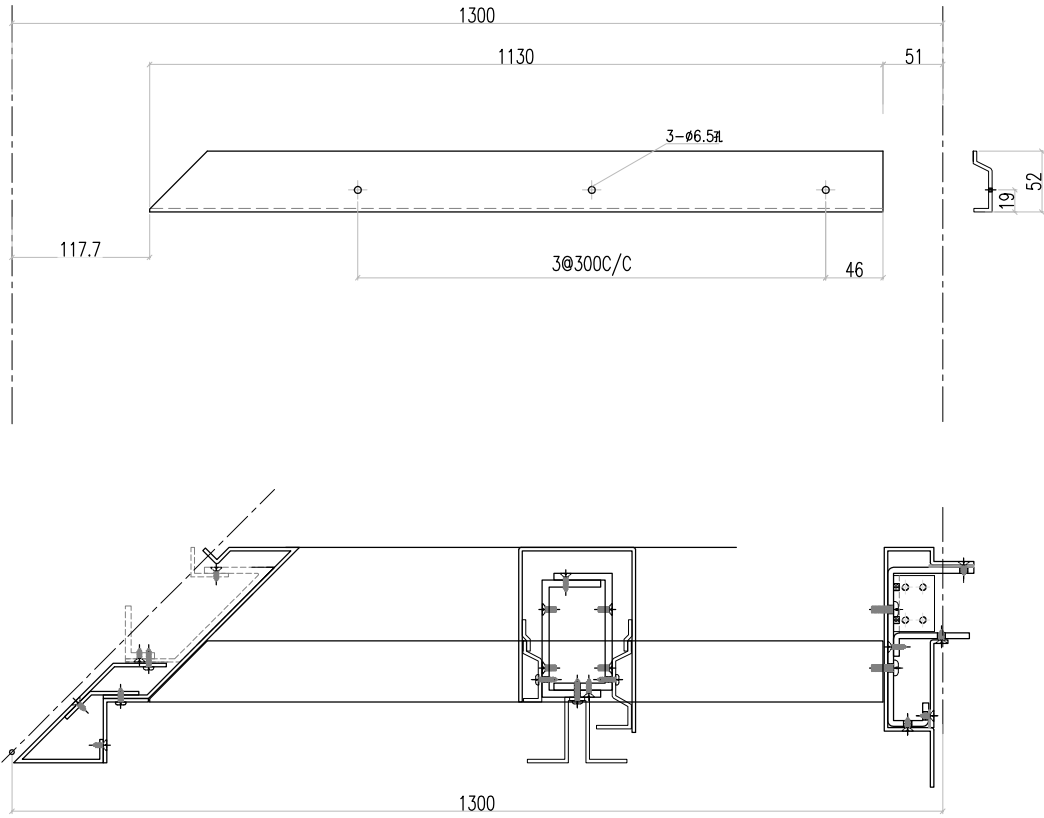
EG-DWG3



美特鋁質 有限公司
MIDI Aluminium Fabricator Ltd.

数量: 3支

工程號	J853	地盤	香港延坪道 VMU
-----	------	----	-----------



名稱	單元件加工圖	制圖	林仁安	2021-06-10	修改			
材料	HL1-8	復核			日期			
顏色	待定	批准			圖號	J853-FJ3-6		

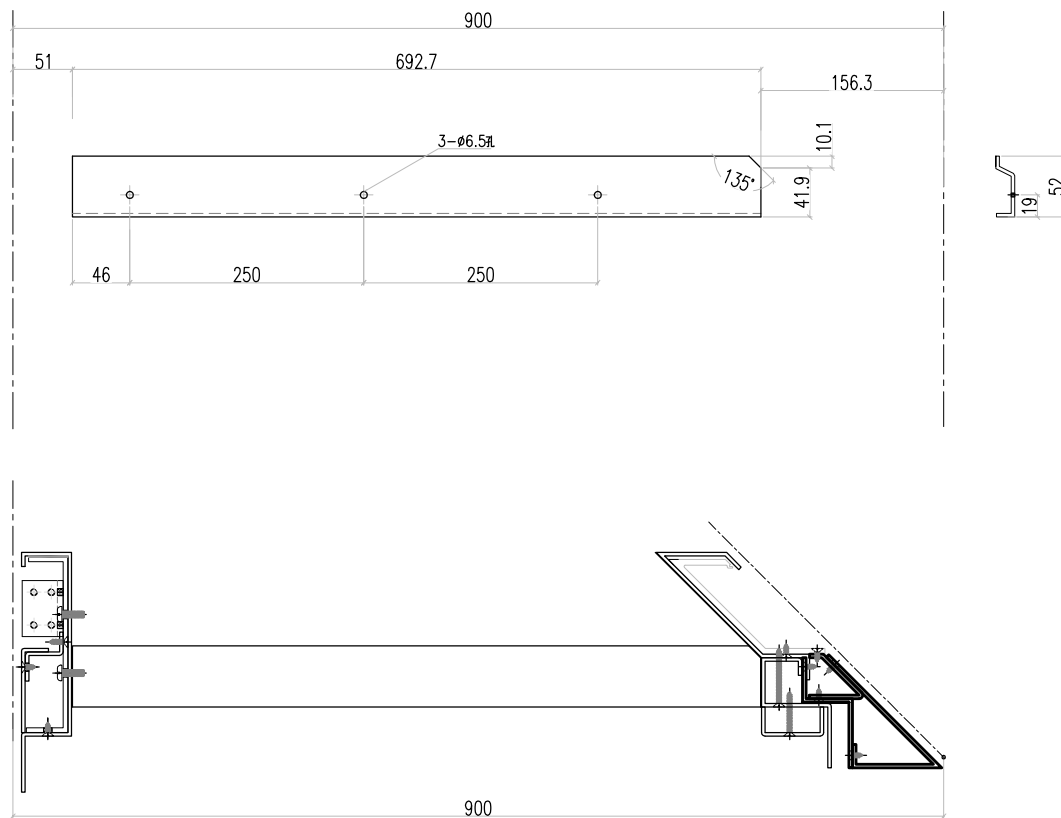
EG-DWG3



美特鋁質 有限公司
MIDI Aluminium Fabricator Ltd.

数量: 1支

工程號	J853	地盤	香港延坪道 VMU
-----	------	----	-----------



名稱	單元件加工圖	制圖	林仁安	2021-06-10	修改			
材料	HL1-8	復核			日期			
顏色	待定	批准			圖號	J853-FJ3-7		

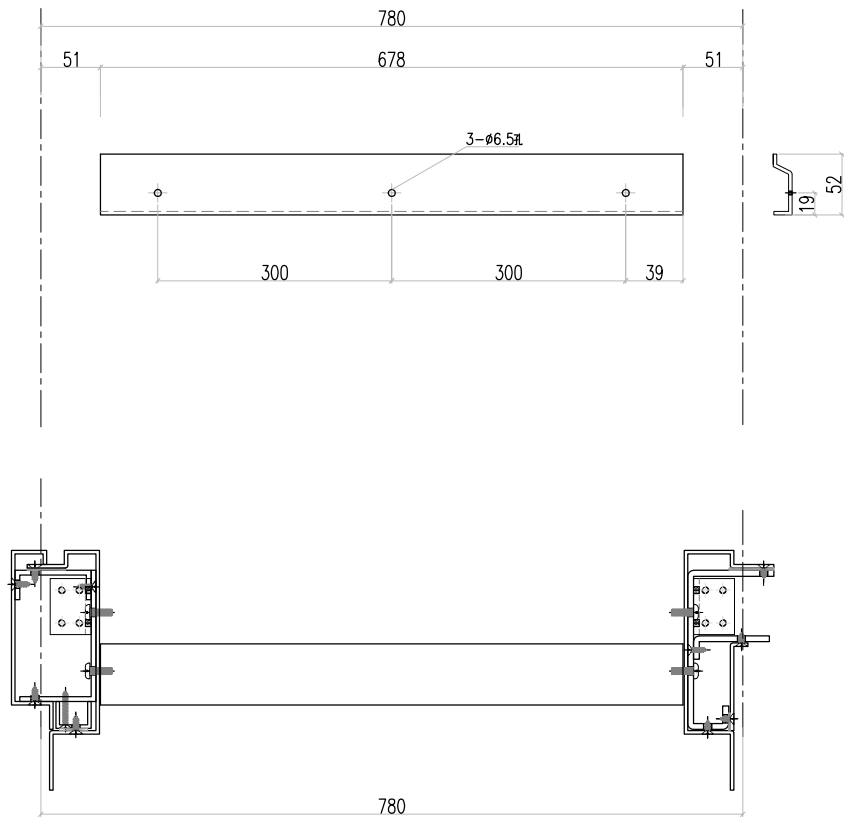
EG-DWG3



美特鋁質 有限公司
MIDI Aluminium Fabricator Ltd.

数量: 1支

工程號	J853	地盤	香港延坪道 VMU
-----	------	----	-----------



名稱	單元件加工圖	制圖	林仁安	2021-06-10	修改			
材料	HL1-8	復核			日期			
顏色	待定	批准			圖號	J853-FJ3-8		

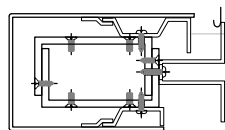
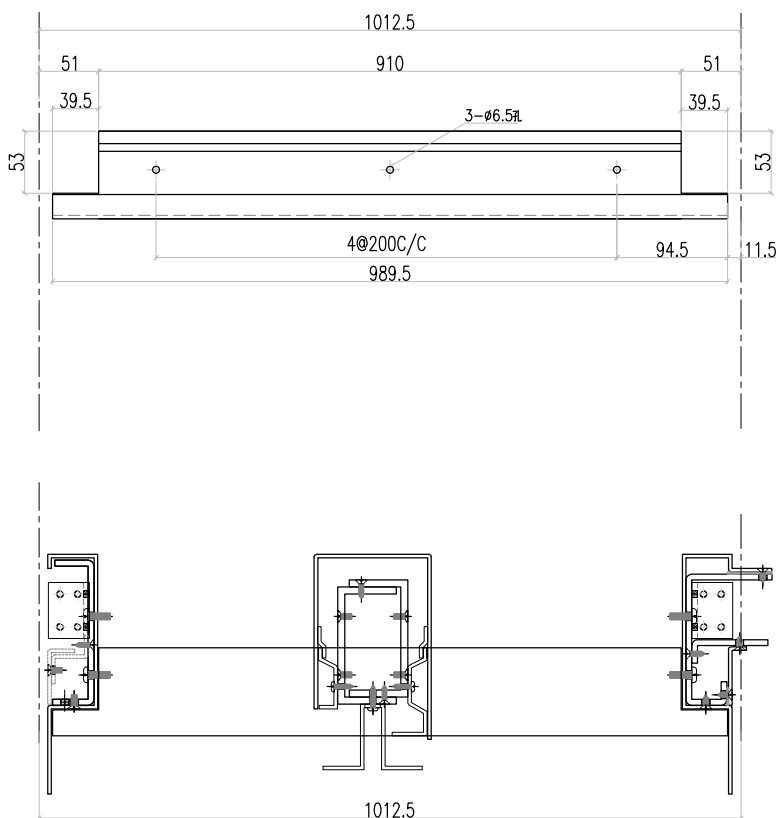
EG-DWG3



美特鋁質 有限公司
MIDI Aluminium Fabricator Ltd.

数量:2支

工程號 J853 地盤 香港延坪道 VMU



J853-HL1-7

用上述编号材料二次加工

名稱	單元件加工圖	制圖	林仁安	2021-06-10	修改		
材料	HL1-7	復核			日期		
顏色	待定	批准			圖號	J853-DU4-1	

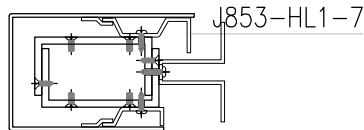
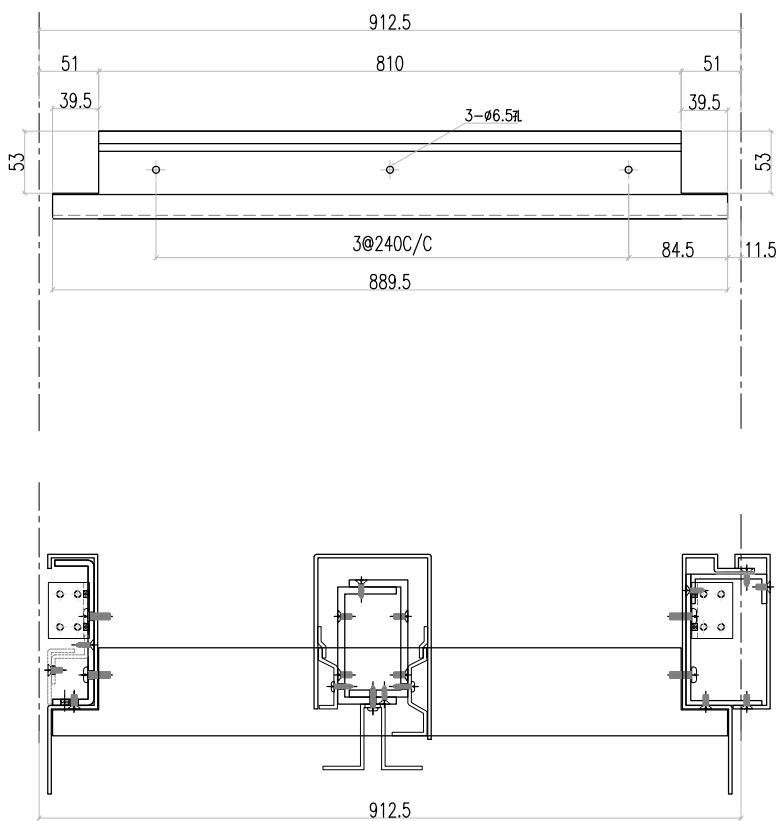
EG-DWG3



美特鋁質 有限公司
MIDI Aluminium Fabricator Ltd.

数量:2支

工程號 J853 地盤 香港延坪道 VMU



用上述编号材料二次加工

名稱	單元件加工圖	制圖	林仁安	2021-06-10	修改		
材料	HL1-7	復核			日期		
顏色	待定	批准			圖號	J853-DU4-2	

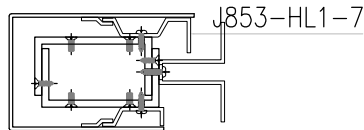
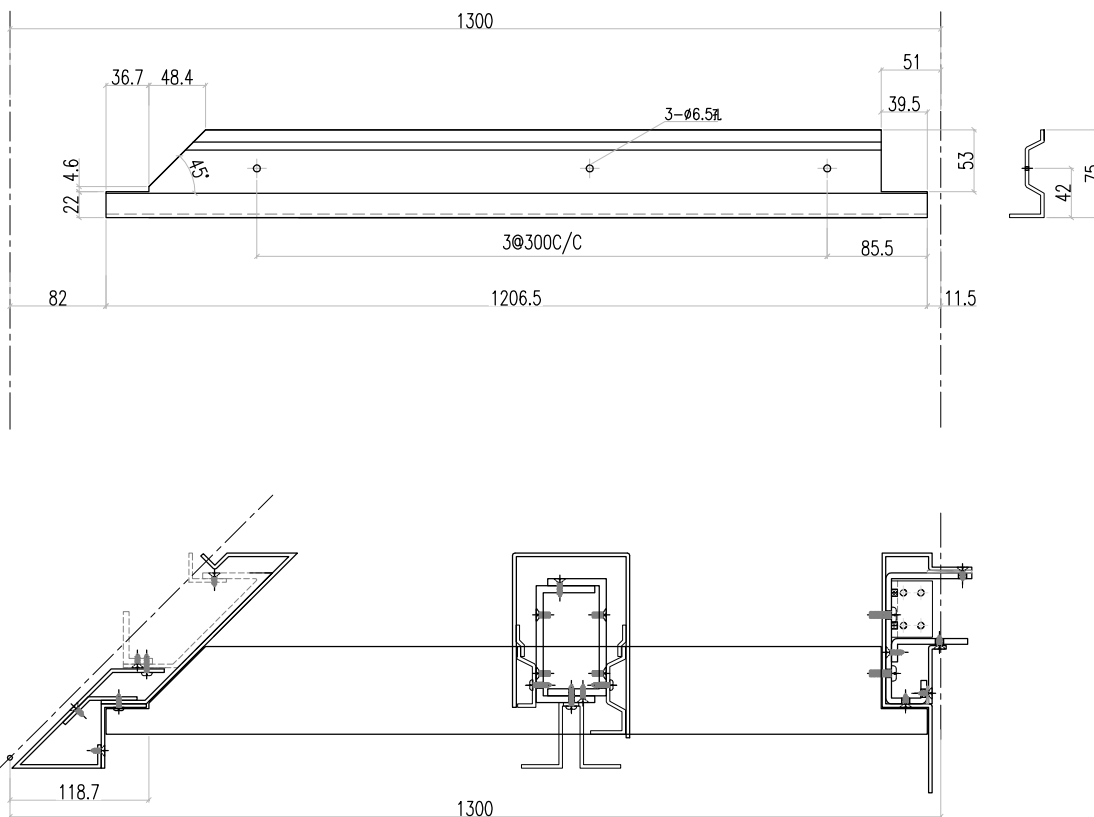
EG-DWG3



美特鋁質 有限公司
MIDI Aluminium Fabricator Ltd.

数量:2支

工程號 J853 地盤 香港延坪道 VMU



用上述编号材料二次加工

名稱	單元件加工圖	制圖	林仁安	2021-06-10	修改			
材料	HL1-7	復核			日期			
顏色	待定	批准			圖號	J853-DU4-3		

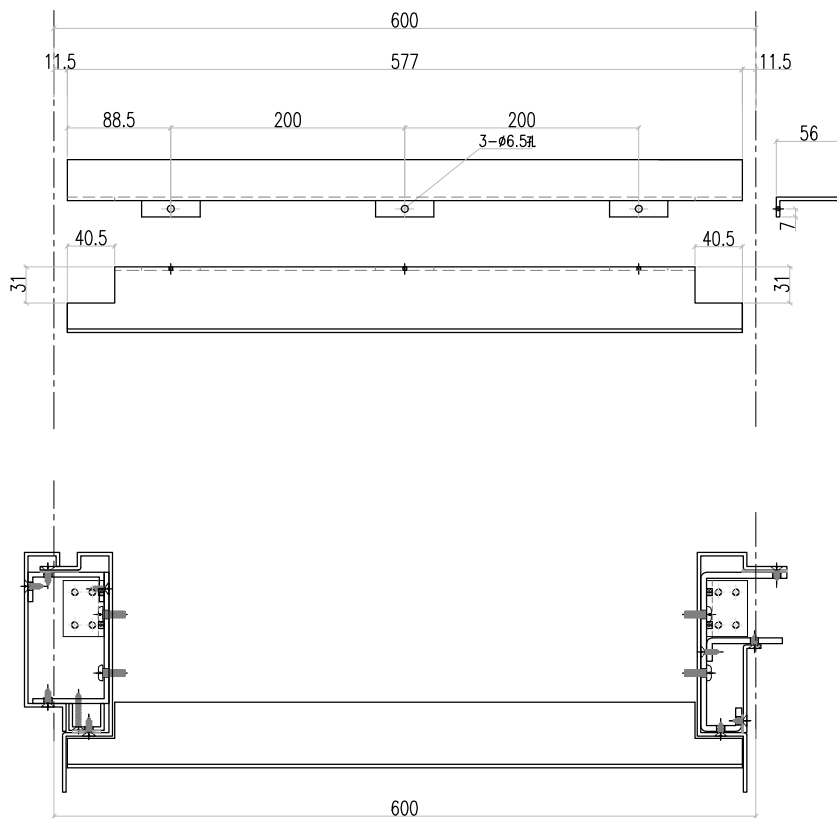
EG-DWG3



美特鋁質 有限公司
MIDI Aluminium Fabricator Ltd.

数量: 1支

工程號	J853	地盤	香港延坪道 VMU
-----	------	----	-----------



名稱	單元件加工圖	制圖	林仁安	2021-06-10	修改			
材料	HL1-9	復核			日期			
顏色	待定	批准			圖號	J853-FJ4-1		

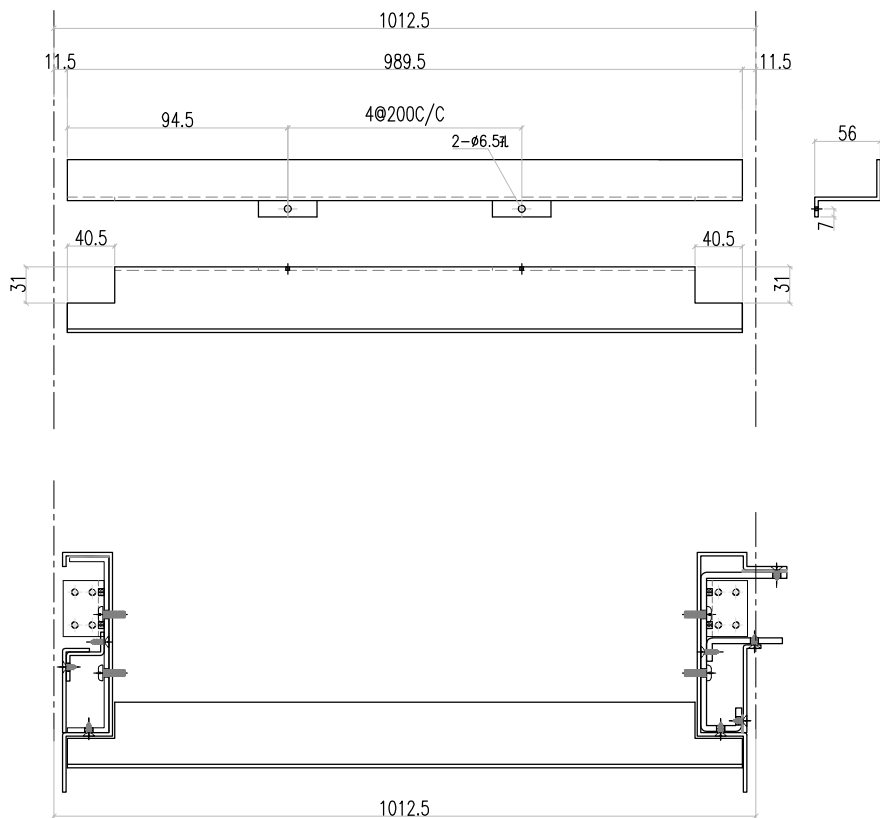
EG-DWG3



美特鋁質 有限公司
MIDI Aluminium Fabricator Ltd.

数量: 1支

工程號 J853 地盤 香港延坪道 VMU



名稱	單元件加工圖	制圖	林仁安	2021-06-10	修改			
材料	HL1-9	復核			日期			
顏色	待	批准			圖號	J853-FJ4-2		

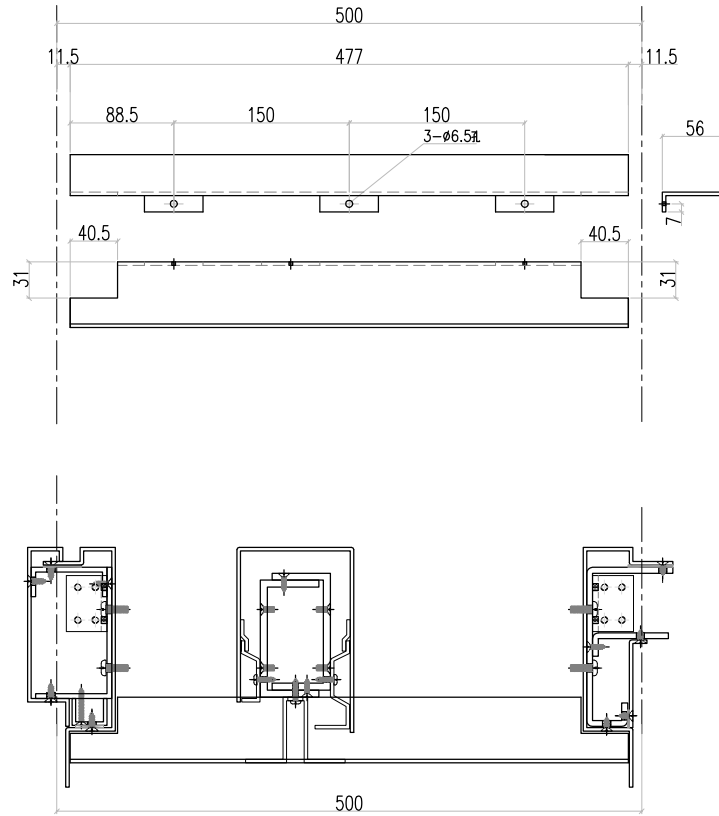
EG-DWG3



美特鋁質 有限公司
MIDI Aluminium Fabricator Ltd.

数量: 1支

工程號	J853	地盤	香港延坪道 VMU
-----	------	----	-----------



名稱	單元件加工圖	制圖	林仁安	2021-06-10	修改			
材料	HL1-9	復核			日期			
顏色	待	批准			圖號	J853-FJ4-3		

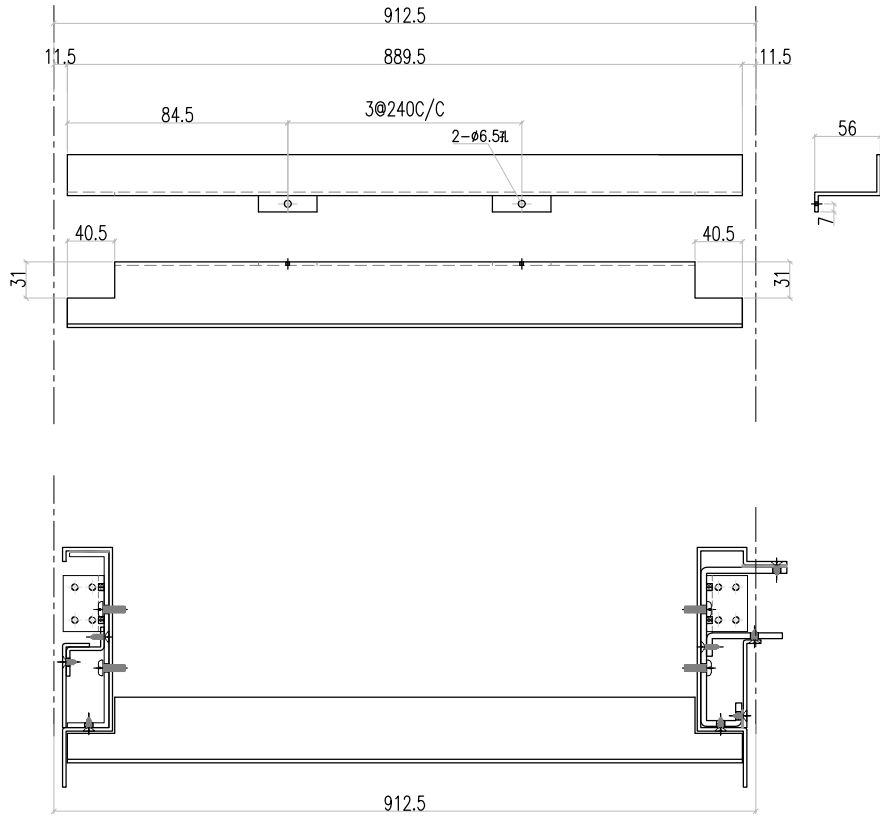
EG-DWG3



美特鋁質 有限公司
MIDI Aluminium Fabricator Ltd.

数量: 1支

工程號	J853	地盤	香港延坪道 VMU
-----	------	----	-----------



名稱	單元件加工圖	制圖	林仁安	2021-06-10	修改			
材料	HL1-9	復核			日期			
顏色	待	批准			圖號	J853-FJ4-4		

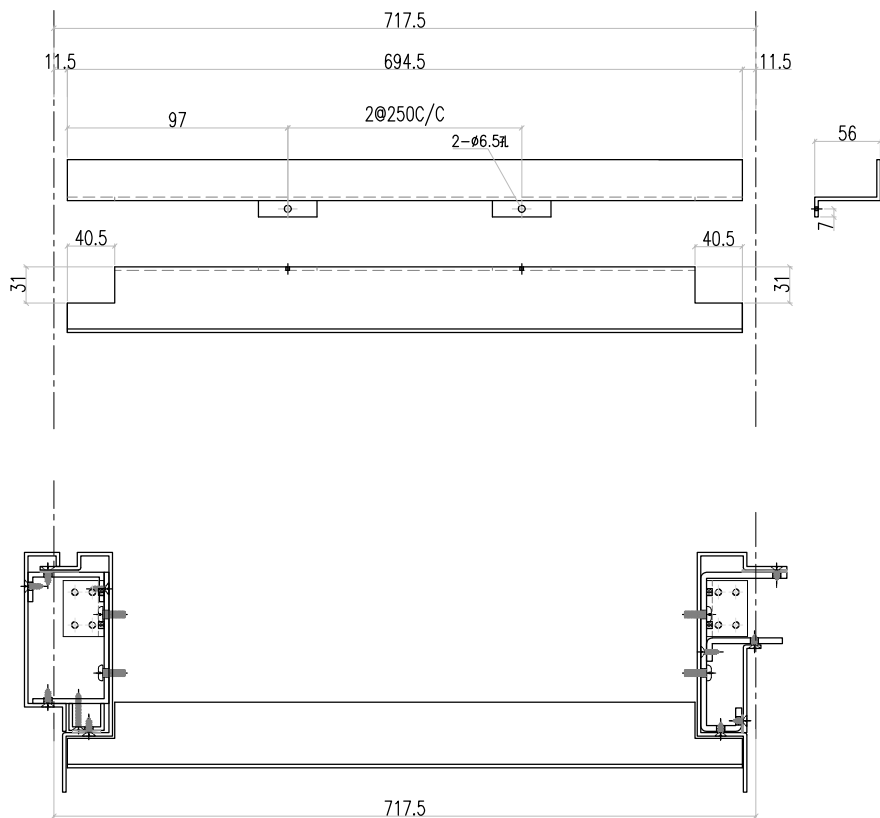
EG-DWG3



美特鋁質 有限公司
MIDI Aluminium Fabricator Ltd.

数量: 1支

工程號 J853 地盤 香港延坪道 VMU



名稱	單元件加工圖	制圖	林仁安	2021-06-10	修改			
材料	HL1-9	復核			日期			
顏色	待	批准			圖號	J853-FJ4-5		

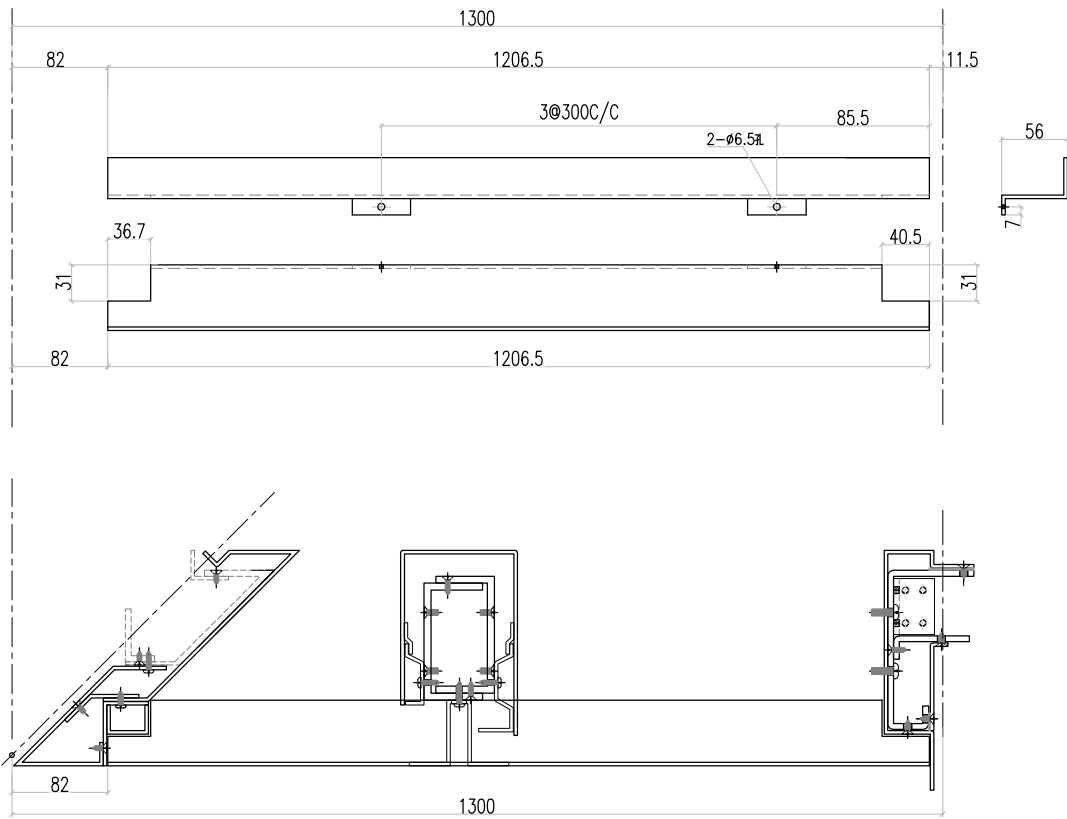
EG-DWG3



美特鋁質 有限公司
MIDI Aluminium Fabricator Ltd.

数量: 1支

工程號 J853 地盤 香港延坪道 VMU



名稱	單元件加工圖	制圖	林仁安	2021-06-10	修改			
材料	HL1-9	復核			日期			
顏色	待定	批准			圖號	J853-FJ4-6		

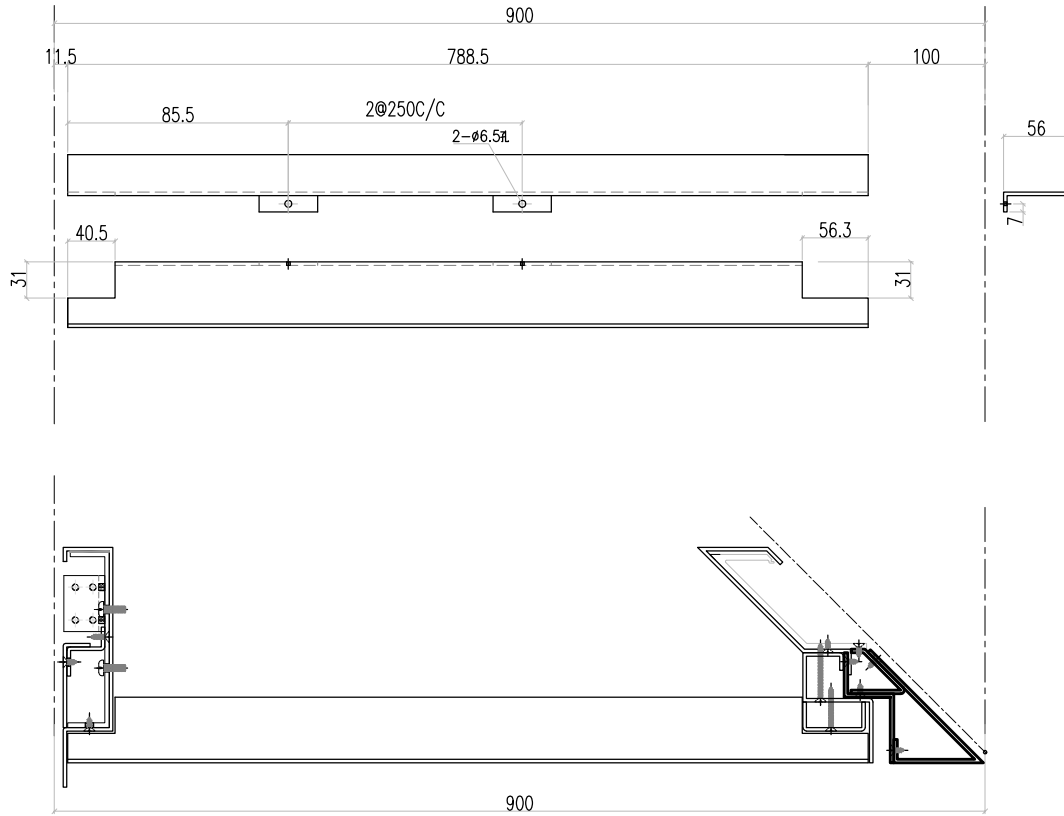
EG-DWG3



美特鋁質 有限公司
MIDI Aluminium Fabricator Ltd.

数量: 1支

工程號 J853 地盤 香港延坪道 VMU



名稱	單元件加工圖	制圖	林仁安	2021-06-10	修改		
材料	HL1-9	復核			日期		
顏色	待	批准			圖號	J853-FJ4-7	

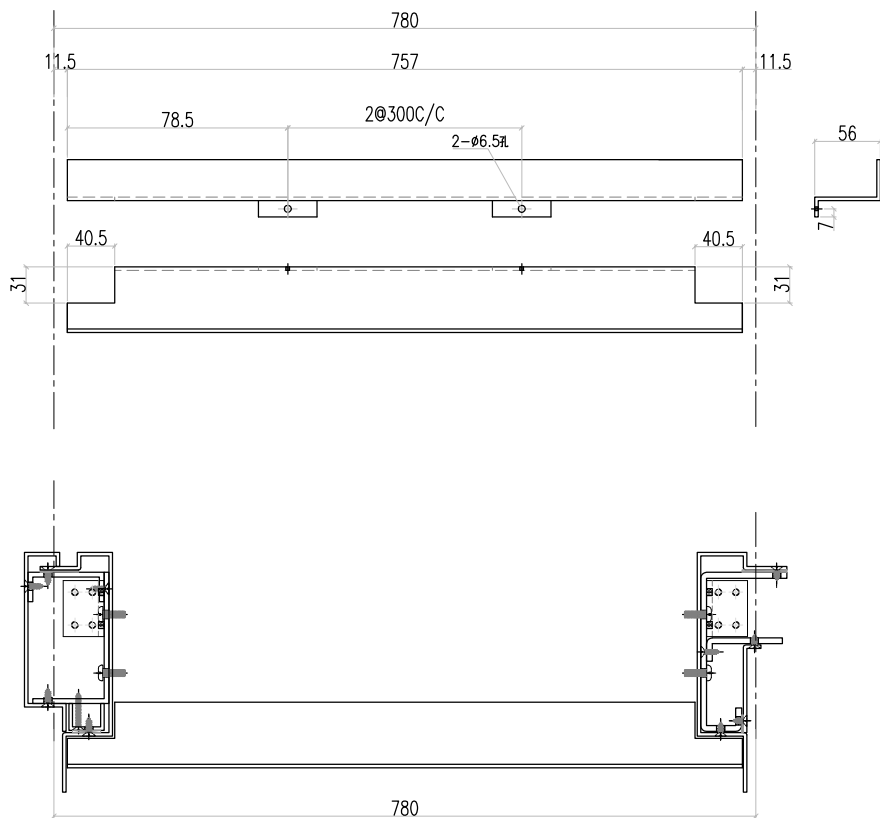
EG-DWG3



美特鋁質 有限公司
MIDI Aluminium Fabricator Ltd.

数量: 1支

工程號 | J853 | 地盤 | 香港延坪道 VMU



名稱	單元件加工圖	制圖	林仁安	2021-06-10	修改			
材料	HL1-9	復核			日期			
顏色	待定	批准			圖號	J853-FJ4-8		

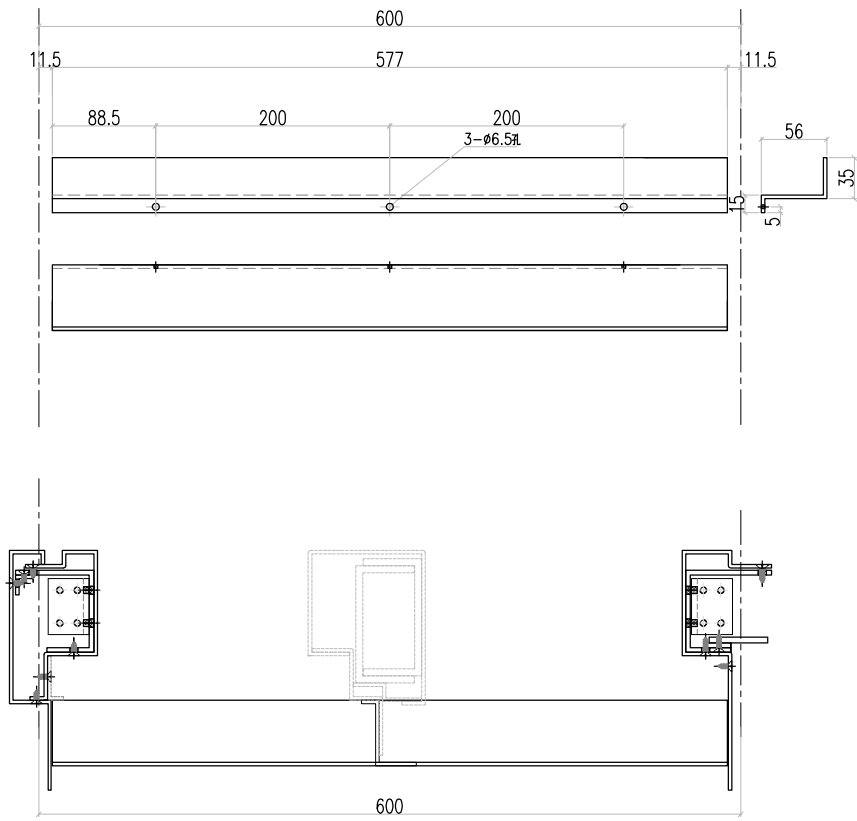
EG-DWG3



美特鋁質 有限公司
MIDI Aluminium Fabricator Ltd.

数量:4支

工程號	J853	地盤	香港延坪道 VMU
-----	------	----	-----------



名稱	單元件加工圖	制圖	林仁安	2021-06-10	修改			
材料	HL1-10	復核			日期			
顏色	待定	批准			圖號	J853-DU5-1		

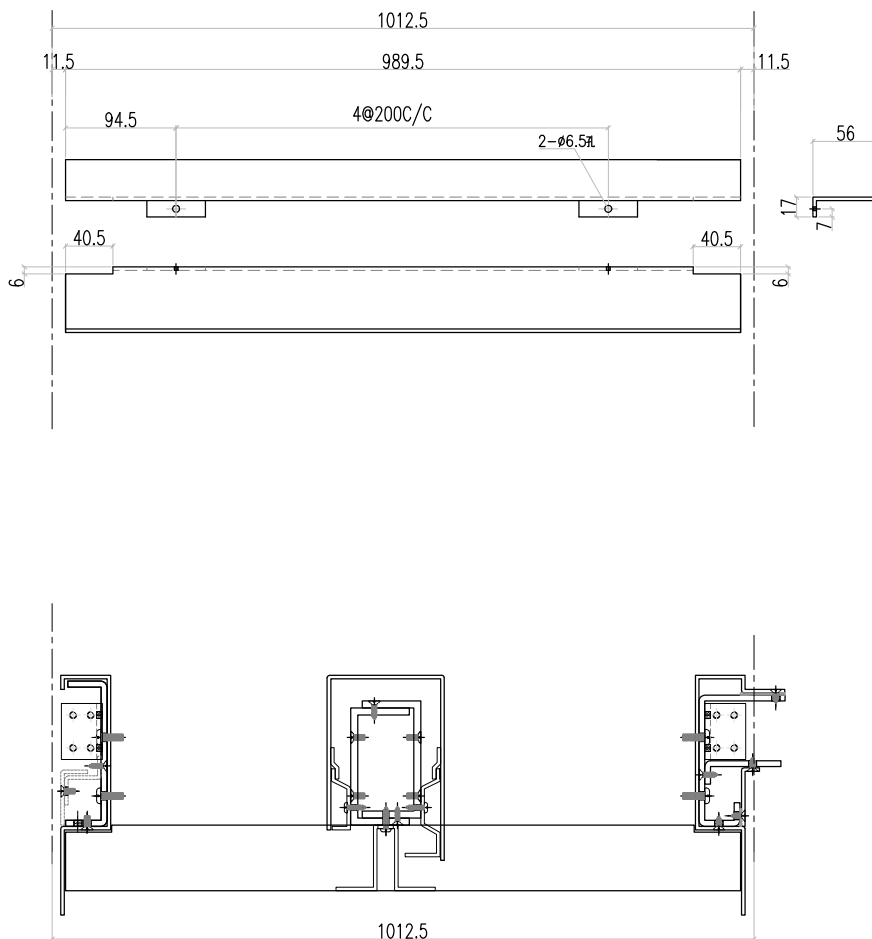
EG-DWG3



美特鋁質 有限公司
MIDI Aluminium Fabricator Ltd.

数量:2支

工程號 J853 地盤 香港延坪道 VMU



名稱	單元件加工圖	制圖	林仁安	2021-06-10	修改		
材料	HL1-9	復核			日期		
顏色	待	批准			圖號	J853-DU5-2	

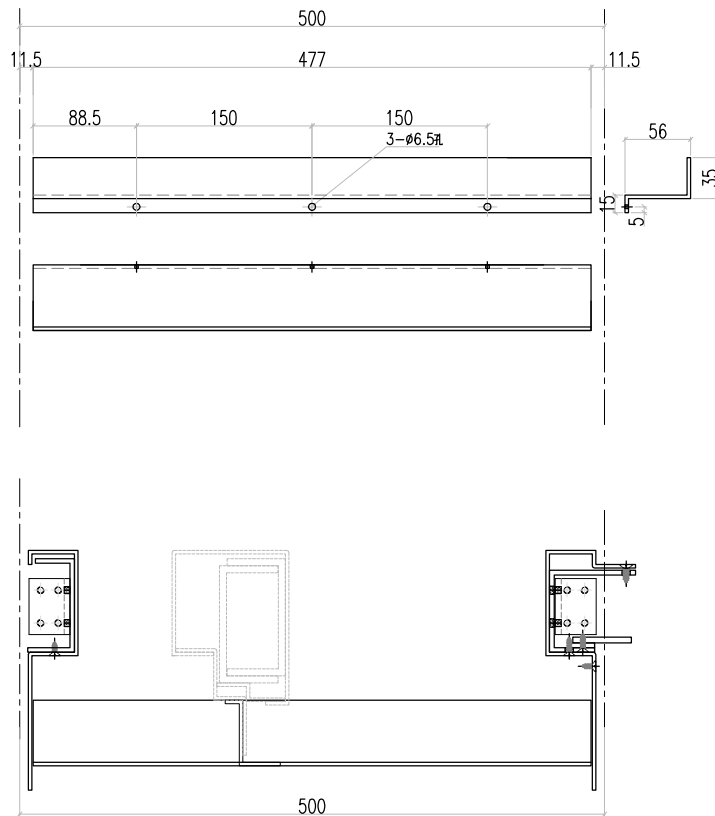
EG-DWG3



美特鋁質 有限公司
MIDI Aluminium Fabricator Ltd.

数量:4支

工程號	J853	地盤	香港延坪道 VMU
-----	------	----	-----------



名稱	單元件加工圖	制圖	林仁安	2021-06-10	修改			
材料	HL1-10	復核			日期			
顏色	待定	批准			圖號	J853-DU5-3		

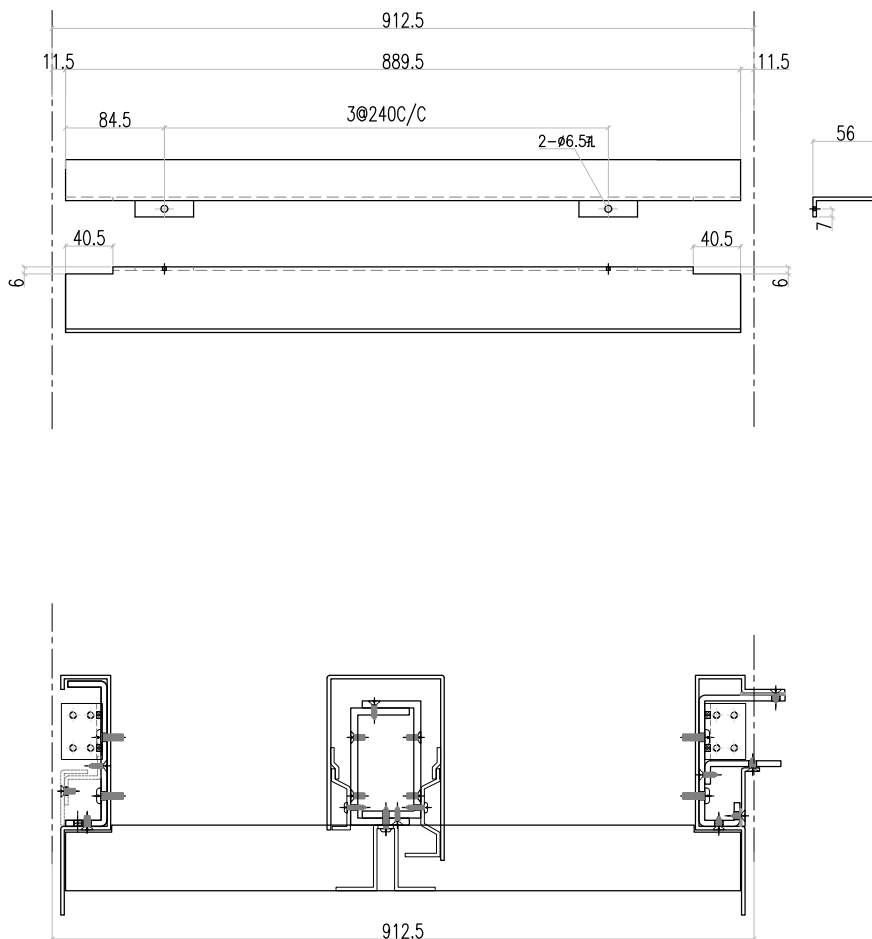
EG-DWG3



美特鋁質 有限公司
MIDI Aluminium Fabricator Ltd.

数量:2支

工程號 J853 地盤 香港延坪道 VMU



名稱	單元件加工圖	制圖	林仁安	2021-06-10	修改			
材料	HL1-9	復核			日期			
顏色	待	批准			圖號	J853-DU5-4		

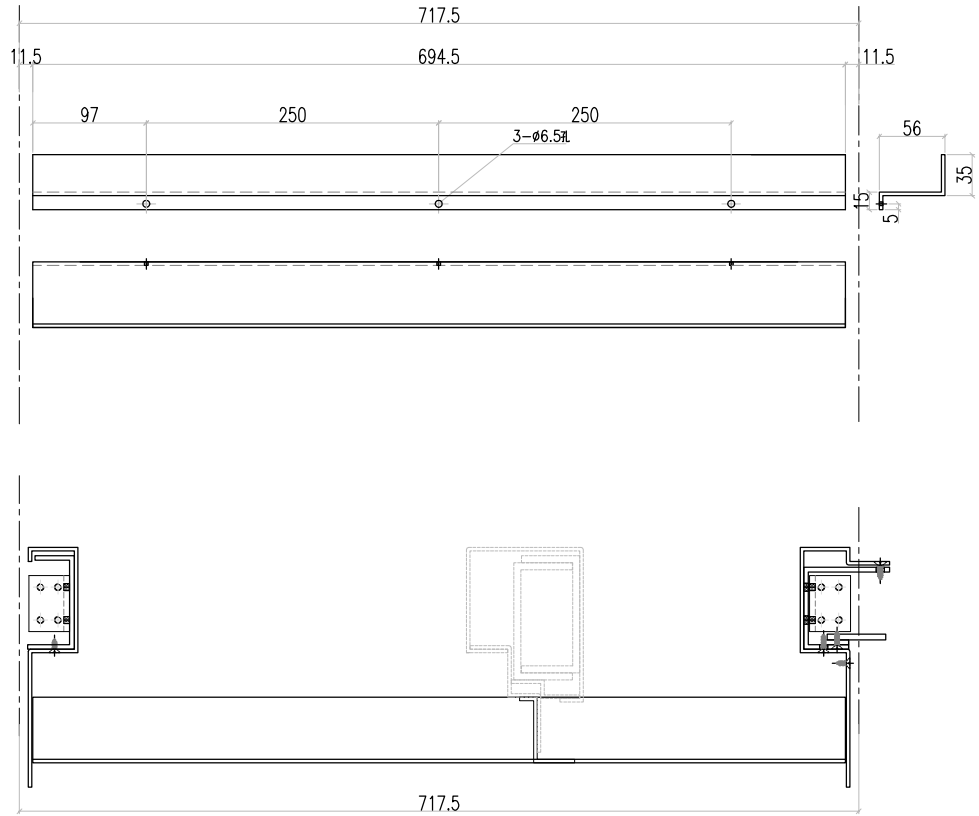
EG-DWG3



美特鋁質 有限公司
MIDI Aluminium Fabricator Ltd.

数量:4支

工程號	J853	地盤	香港延坪道 VMU
-----	------	----	-----------



名稱	單元件加工圖	制圖	林仁安	2021-06-10	修改			
材料	HL1-10	復核			日期			
顏色	待	批准			圖號	J853-DU5-5		

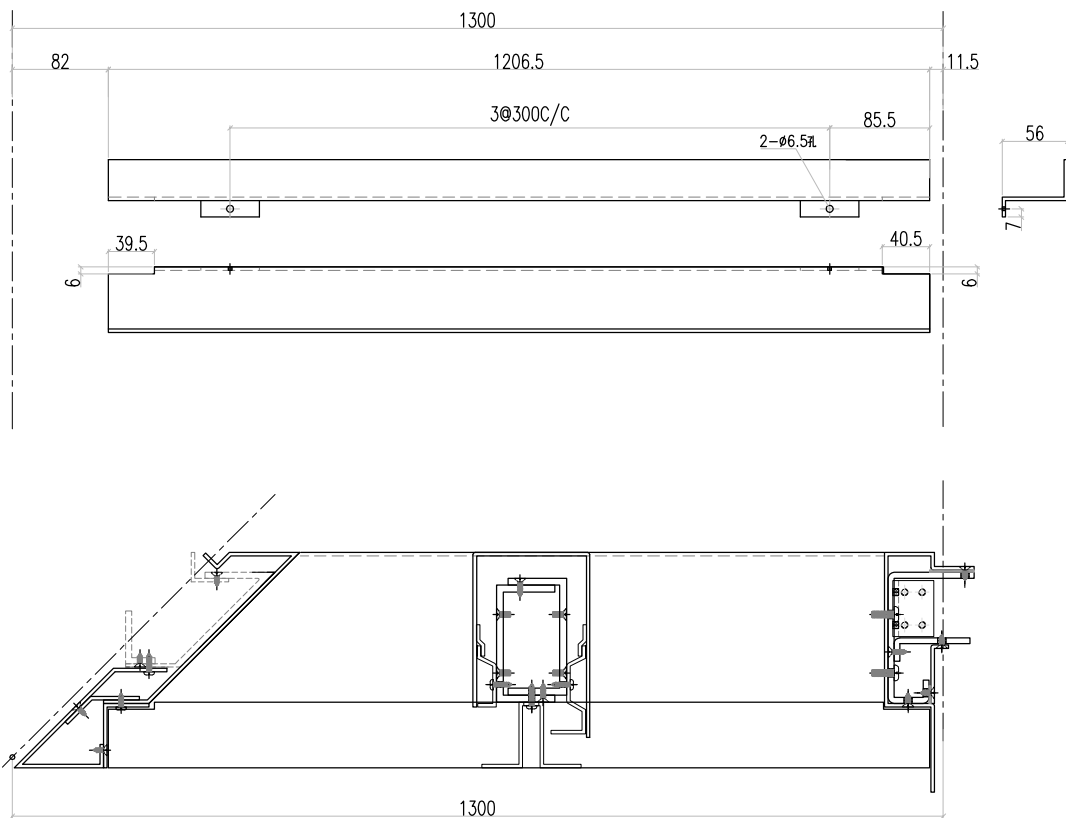
EG-DWG3



美特鋁質 有限公司
MIDI Aluminium Fabricator Ltd.

数量: 2支

工程號 | J853 | 地盤 | 香港延坪道 VMU



名稱	單元件加工圖	制圖	林仁安	2021-06-10	修改			
材料	HL1-9	復核			日期			
顏色	待定	批准			圖號	J853-DU5-6		

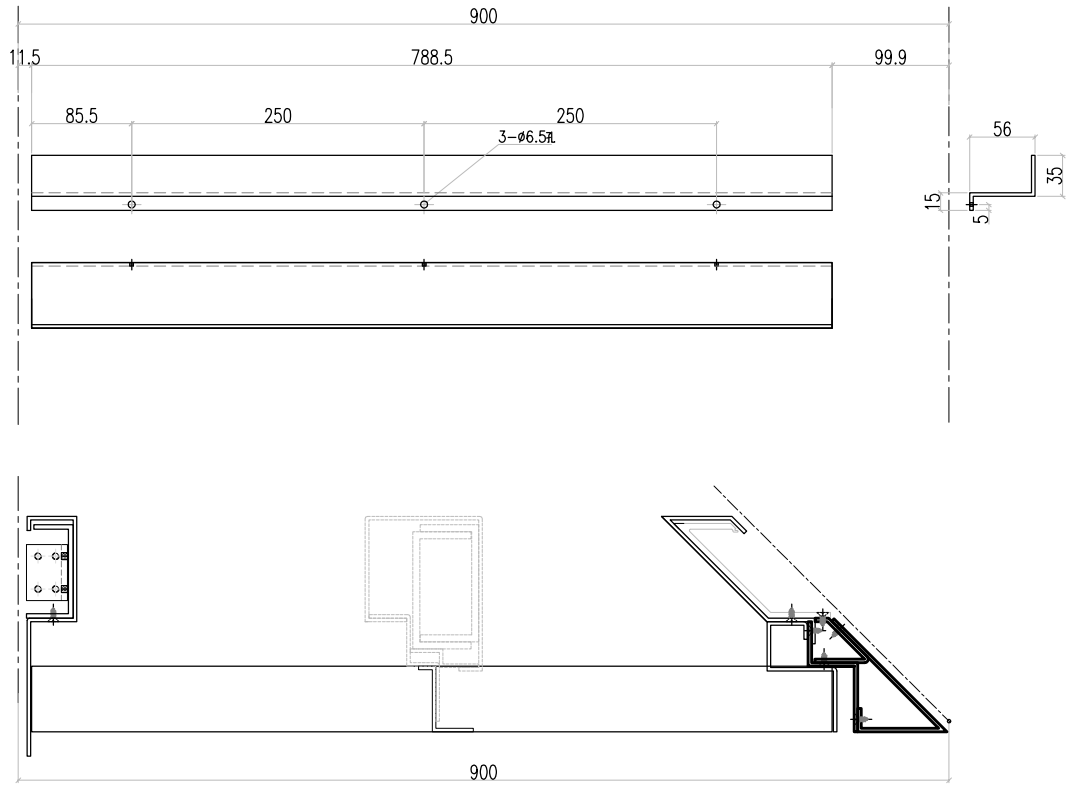
EG-DWG3



美特鋁質 有限公司
MIDI Aluminium Fabricator Ltd.

数量: 2支

工程號	J853	地盤	香港延坪道 VMU
-----	------	----	-----------



名稱	單元件加工圖	制圖	林仁安	2021-06-10	修改			
材料	HL1-10	復核			日期			
顏色	待定	批准			圖號	J853-DU5-7		

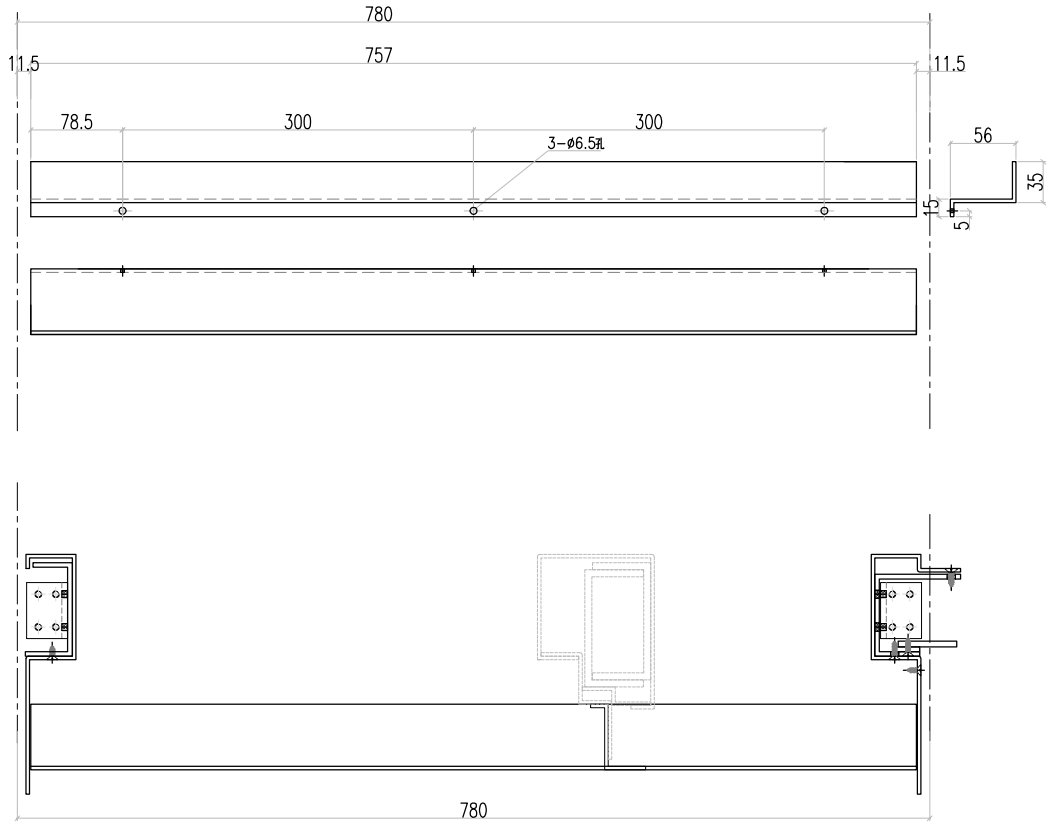
EG-DWG3



美特鋁質 有限公司
MIDI Aluminium Fabricator Ltd.

数量:4支

工程號	J853	地盤	香港延坪道 VMU
-----	------	----	-----------



名稱	單元件加工圖	制圖	林仁安	2021-06-10	修改			
材料	HL1-10	復核			日期			
顏色	待	批准			圖號	J853-DU5-8		

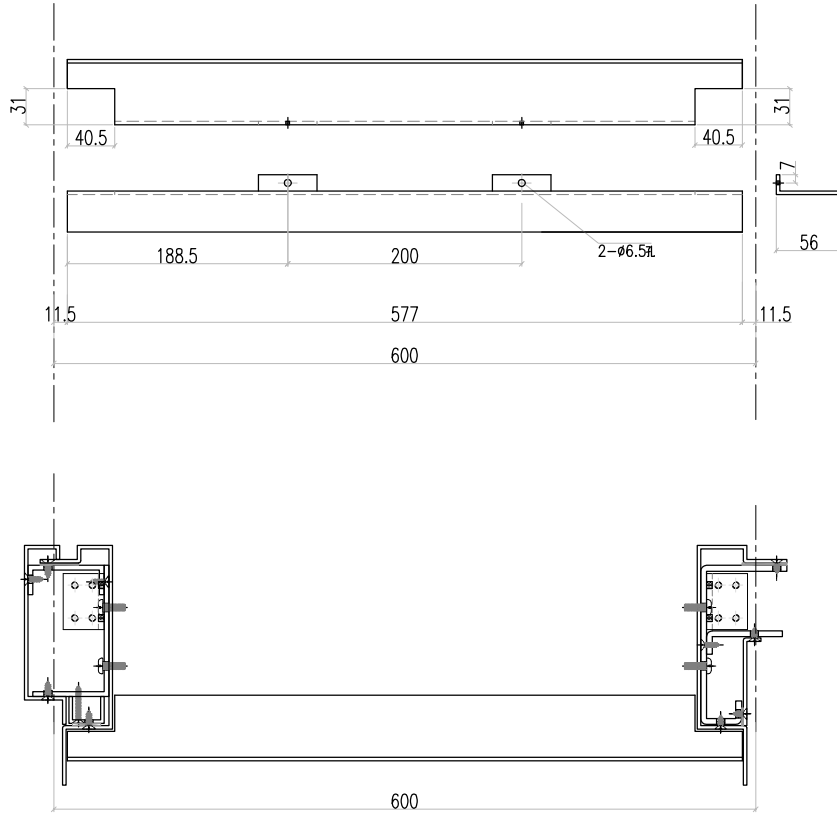
EG-DWG3



美特鋁質 有限公司
MIDI Aluminium Fabricator Ltd.

数量: 1支

工程號 J853 地盤 香港延坪道 VMU



名稱	單元件加工圖	制圖	林仁安	2021-06-10	修改			
材料	HL1-9	復核			日期			
顏色	待	批准			圖號	J853-FJ5-1		

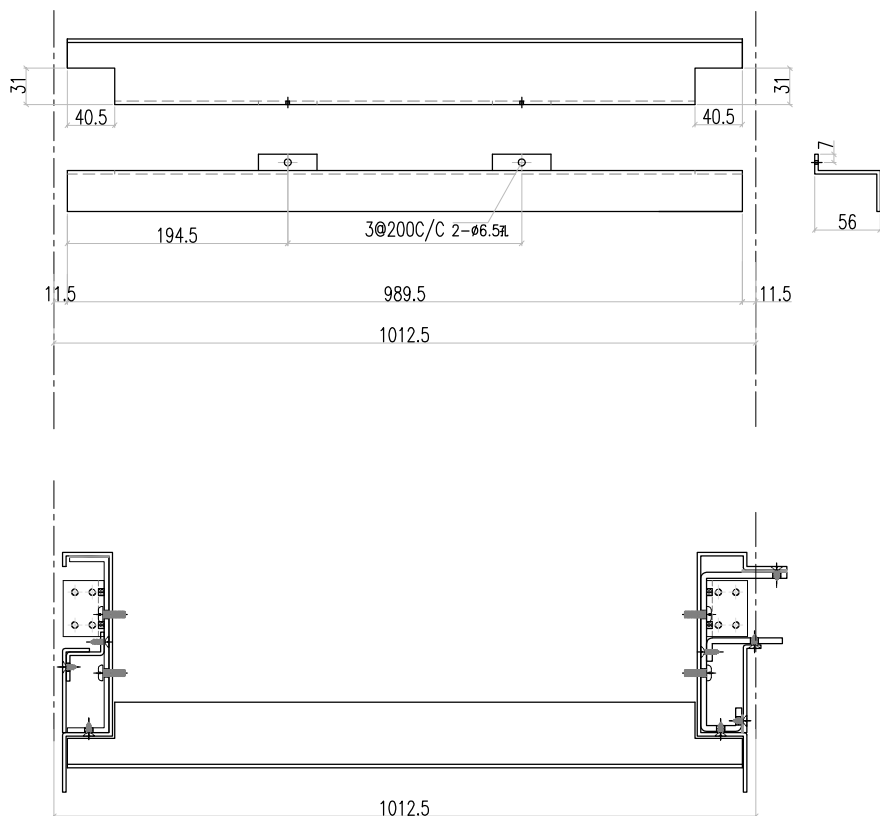
EG-DWG3



美特鋁質 有限公司
MIDI Aluminium Fabricator Ltd.

数量: 1支

工程號	J853	地盤	香港延坪道 VMU
-----	------	----	-----------



名稱	單元件加工圖	制圖	林仁安	2021-06-10	修改			
材料	HL1-9	復核			日期			
顏色	待	批准			圖號	J853-FJ5-2		

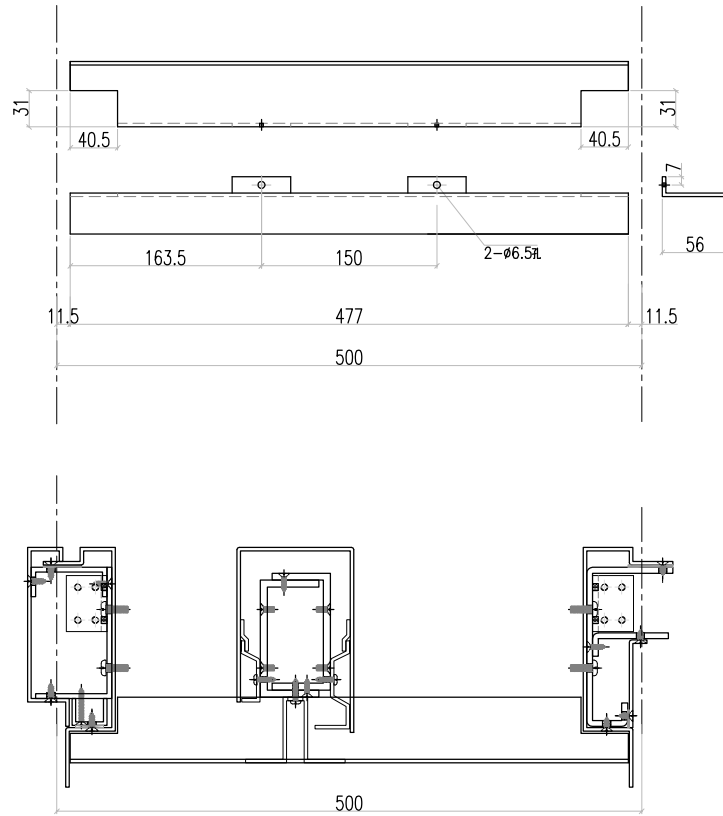
EG-DWG3



美特鋁質 有限公司
MIDI Aluminium Fabricator Ltd.

数量: 1支

工程號	J853	地盤	香港延坪道 VMU
-----	------	----	-----------



名稱	單元件加工圖	制圖	林仁安	2021-06-10	修改		
材料	HL1-9	復核			日期		
顏色	待定	批准			圖號	J853-FJ5-3	

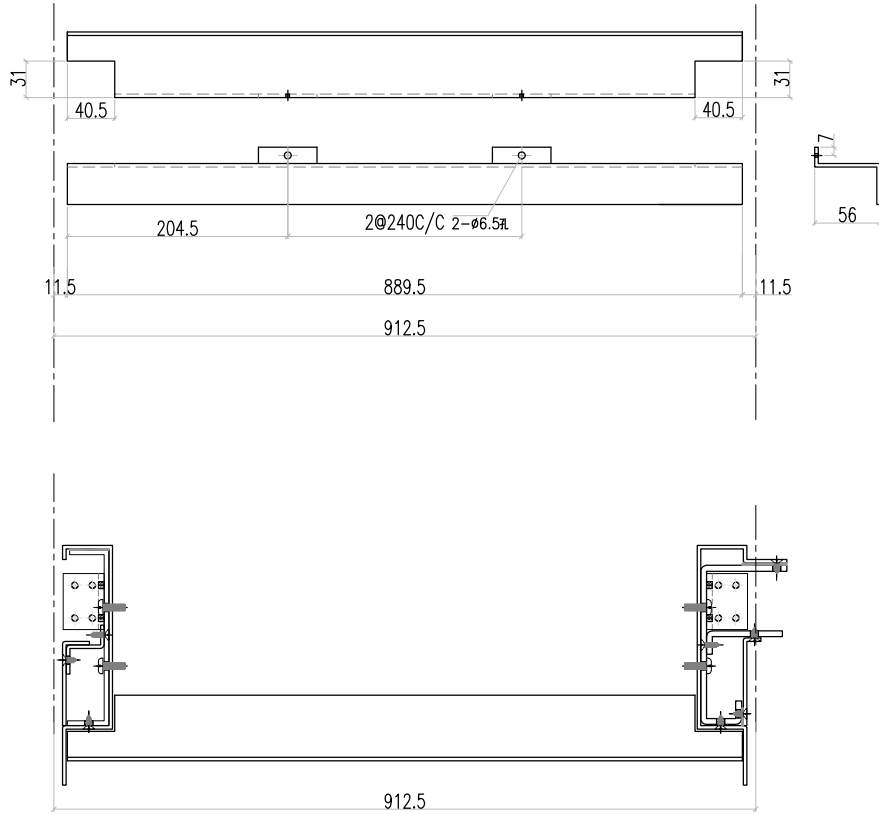
EG-DWG3



美特鋁質 有限公司
MIDI Aluminium Fabricator Ltd.

数量: 1支

工程號	J853	地盤	香港延坪道 VMU
-----	------	----	-----------



名稱	單元件加工圖	制圖	林仁安	2021-06-10	修改			
材料	HL1-9	復核			日期			
顏色	待定	批准			圖號	J853-FJ5-4		

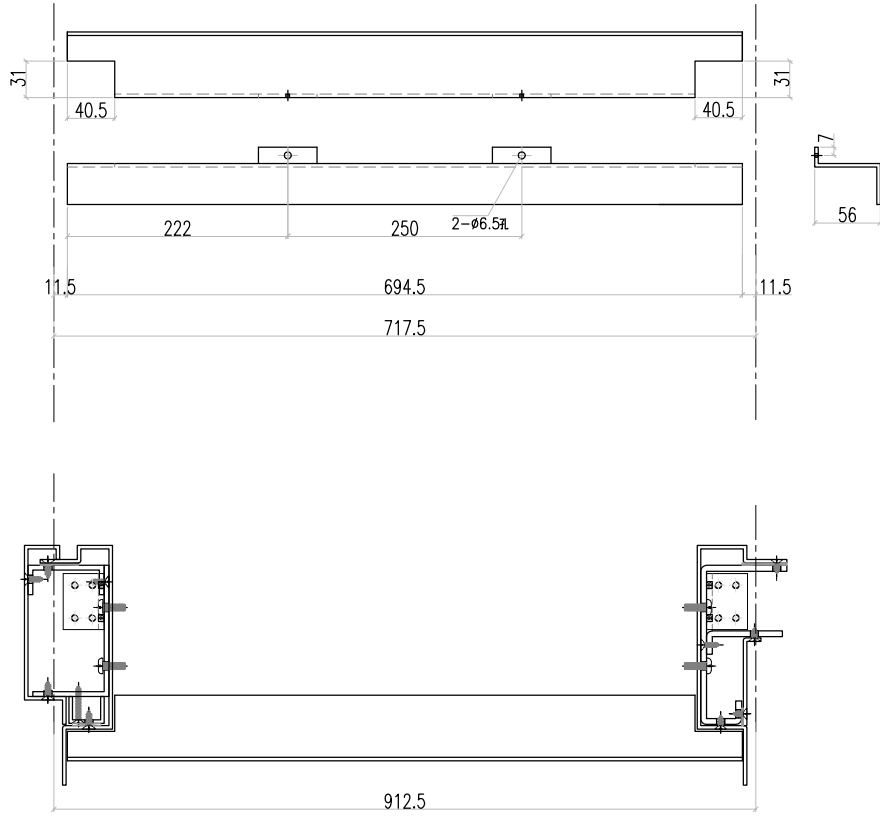
EG-DWG3



美特鋁質 有限公司
MIDI Aluminium Fabricator Ltd.

数量: 1支

工程號	J853	地盤	香港延坪道 VMU
-----	------	----	-----------



名稱	單元件加工圖	制圖	林仁安	2021-06-10	修改			
材料	HL1-9	復核			日期			
顏色	待	批准			圖號	J853-FJ5-5		

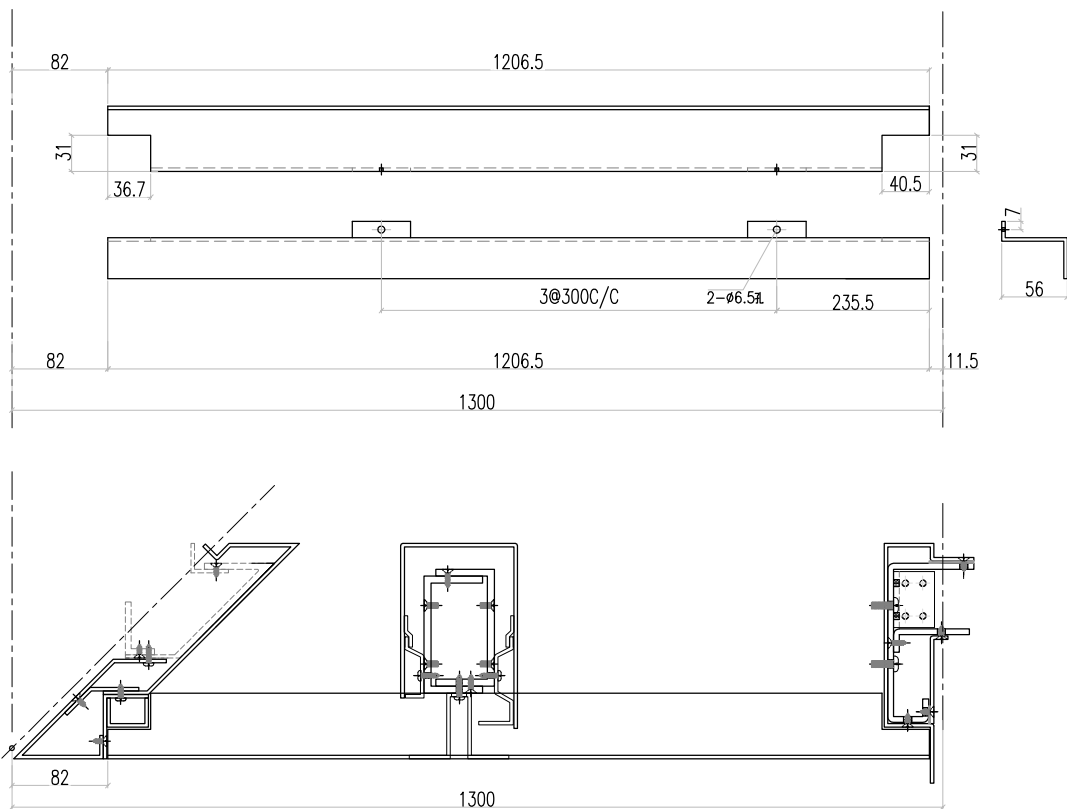
EG-DWG3



美特鋁質 有限公司
MIDI Aluminium Fabricator Ltd.

数量: 1支

工程號	J853	地盤	香港延坪道 VMU
-----	------	----	-----------



名稱	單元件加工圖	制圖	林仁安	2021-06-10	修改			
材料	HL1-9	復核			日期			
顏色	待	批准			圖號	J853-FJ5-6		

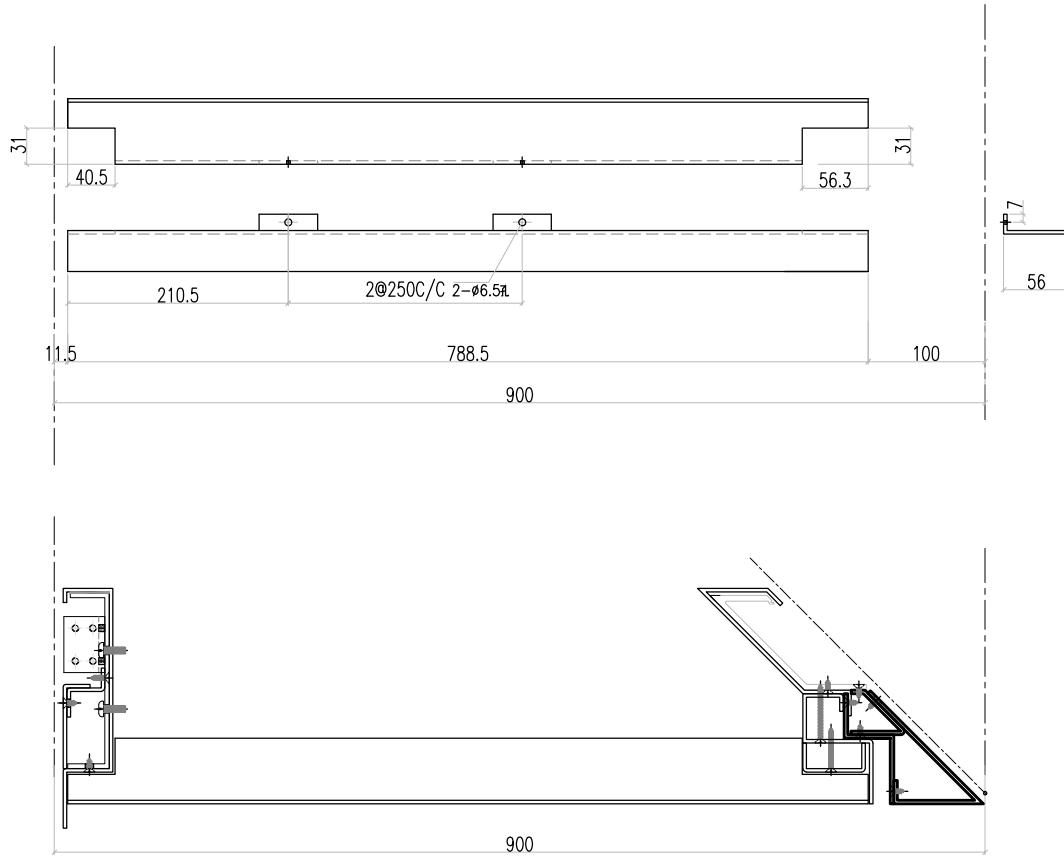
EG-DWG3



美特鋁質 有限公司
MIDI Aluminium Fabricator Ltd.

数量: 1支

工程號 J853 地盤 香港延坪道 VMU



名稱	單元件加工圖	制圖	林仁安	2021-06-10	修改			
材料	HL1-9	復核			日期			
顏色	待	批准			圖號	J853-FJ5-7		

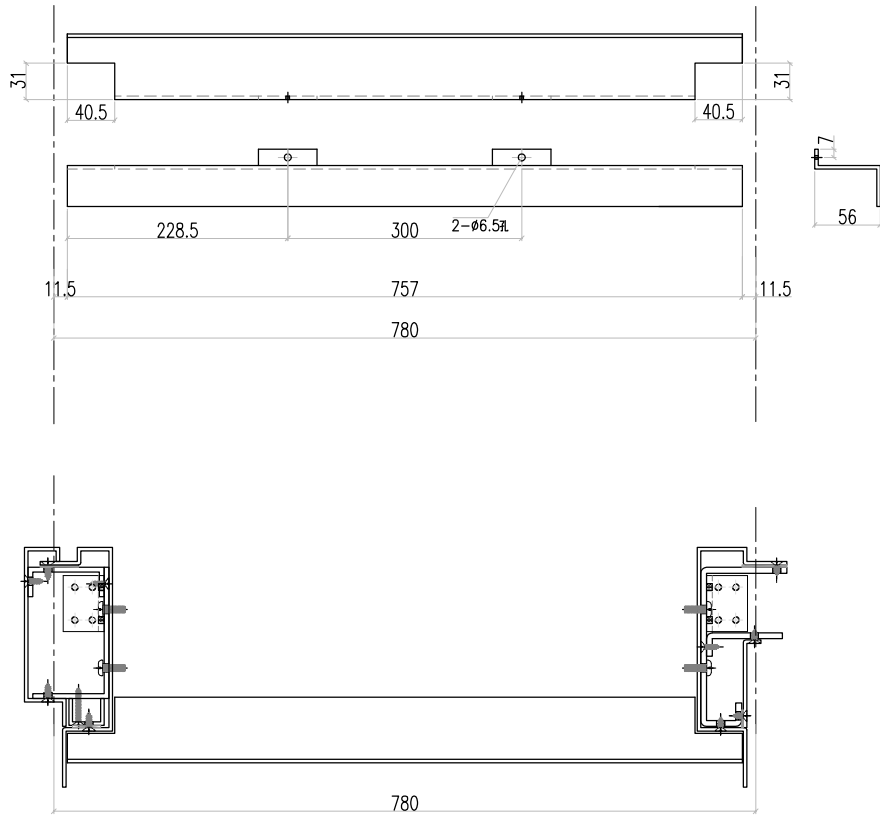
EG-DWG3



美特鋁質 有限公司
MIDI Aluminium Fabricator Ltd.

数量: 1支

工程號 | J853 | 地盤 | 香港延坪道 VMU



名稱	單元件加工圖	制圖	林仁安	2021-06-10	修改			
材料	HL1-9	復核			日期			
顏色	待	批准			圖號	J853-FJ5-8		

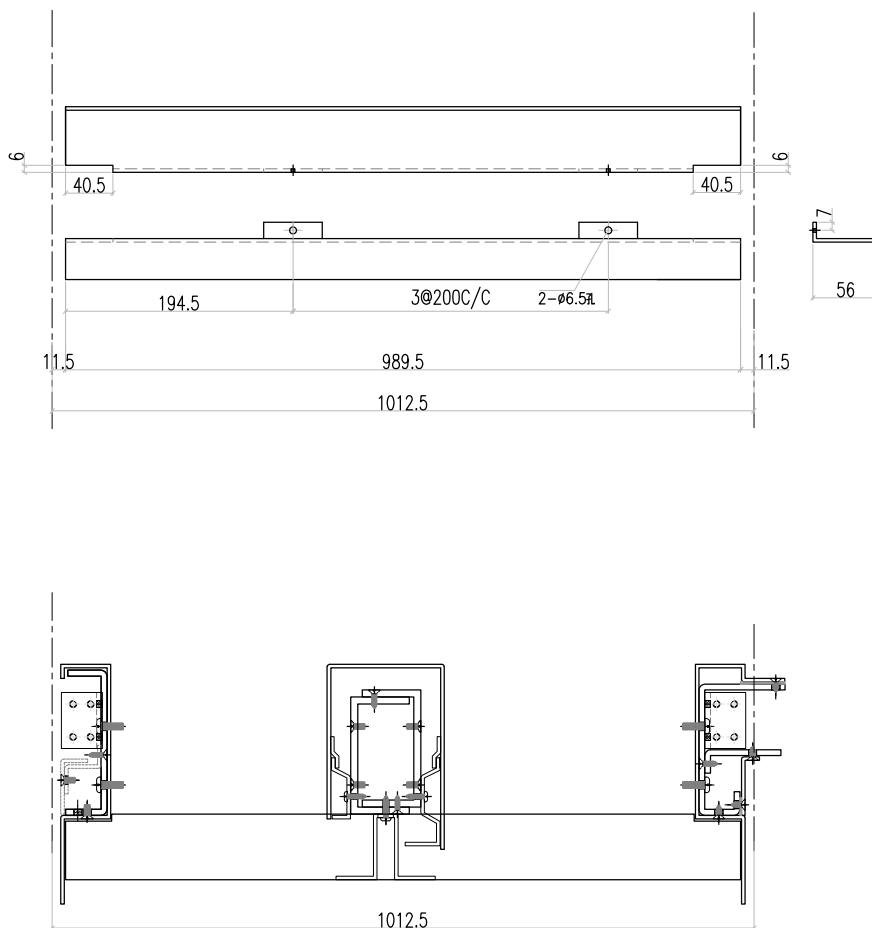
EG-DWG3



美特鋁質 有限公司
MIDI Aluminium Fabricator Ltd.

数量:2支

工程號 J853 地盤 香港延坪道 VMU



名稱	單元件加工圖	制圖	林仁安	2021-06-10	修改			
材料	HL1-9	復核			日期			
顏色	待定	批准			圖號	J853-DU5-9		

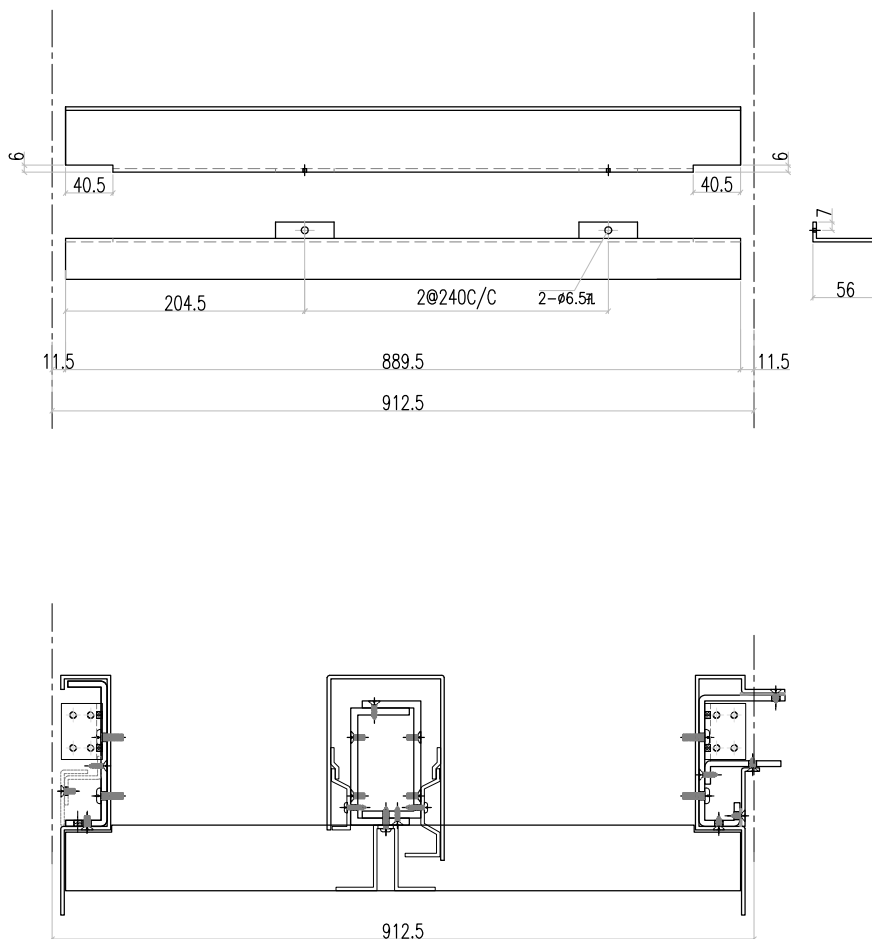
EG-DWG3



美特鋁質 有限公司
MIDI Aluminium Fabricator Ltd.

数量:2支

工程號 J853 地盤 香港延坪道 VMU



名稱	單元件加工圖	制圖	林仁安	2021-06-10	修改			
材料	HL1-9	復核			日期			
顏色	待	批准			圖號	J853-DU5-10		

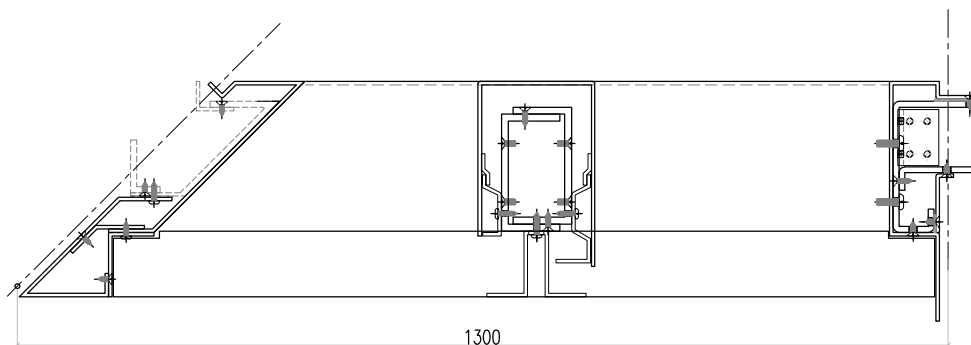
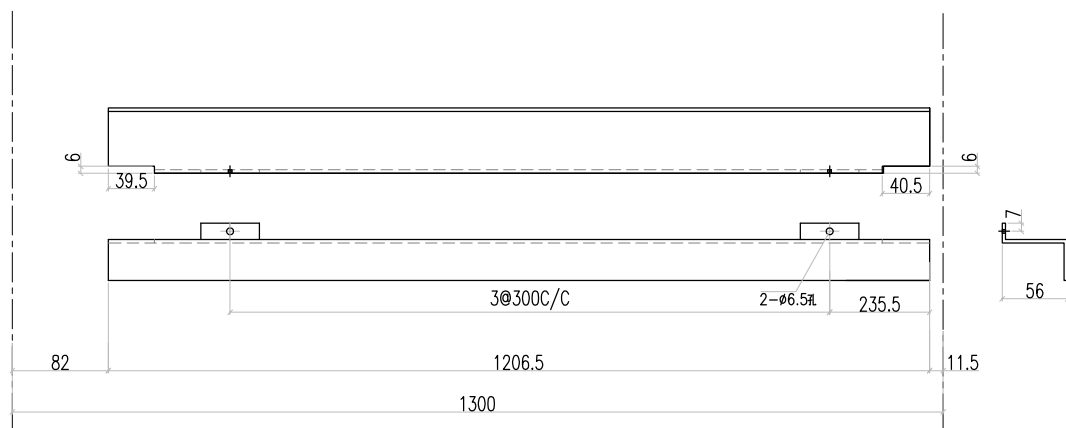
EG-DWG3



美特鋁質 有限公司
MIDI Aluminium Fabricator Ltd.

数量:2支

工程號 J853 地盤 香港延坪道 VMU



名稱	單元件加工圖	制圖	林仁安	2021-06-10	修改			
材料	HL1-9	復核			日期			
顏色	待定	批准			圖號	J853-DU5-11		

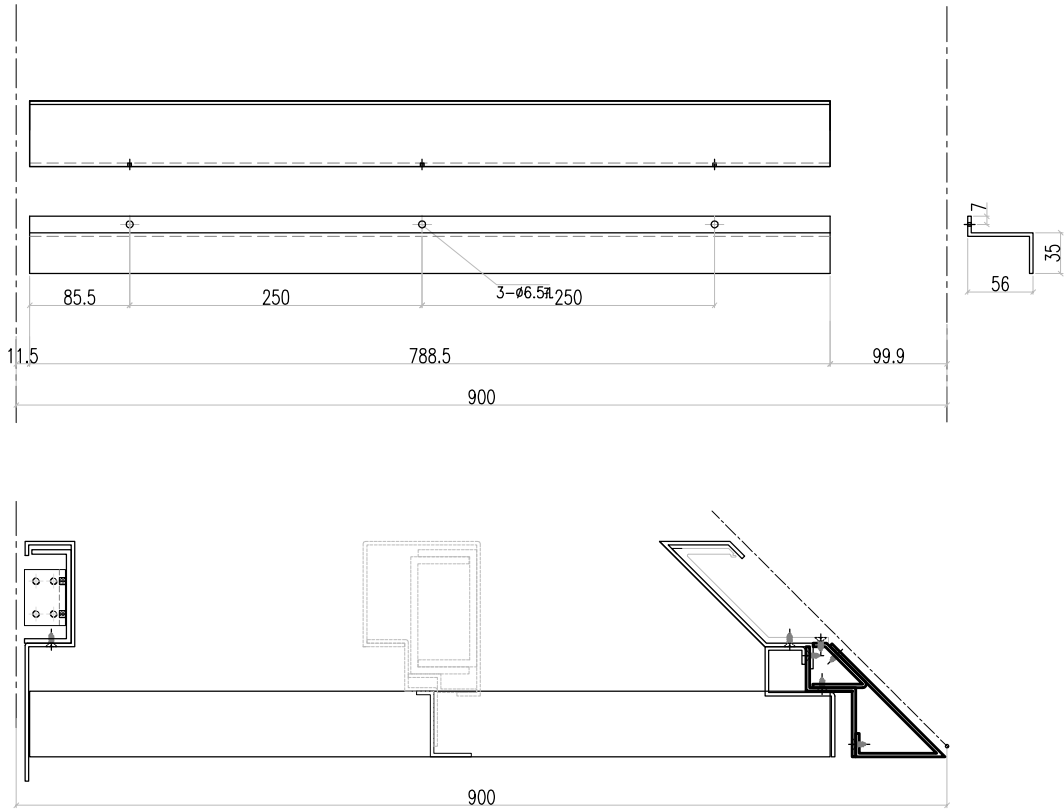
EG-DWG3



美特鋁質 有限公司
MIDI Aluminium Fabricator Ltd.

数量: 2支

工程號	J853	地盤	香港延坪道 VMU
-----	------	----	-----------



名稱	單元件加工圖	制圖	林仁安	2021-06-10	修改			
材料	HL1-9	復核			日期			
顏色	待	批准			圖號	J853-DU5-12		

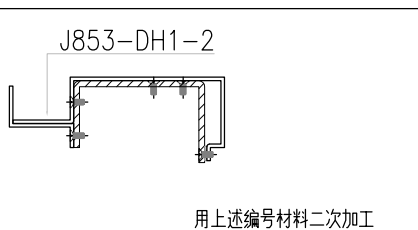
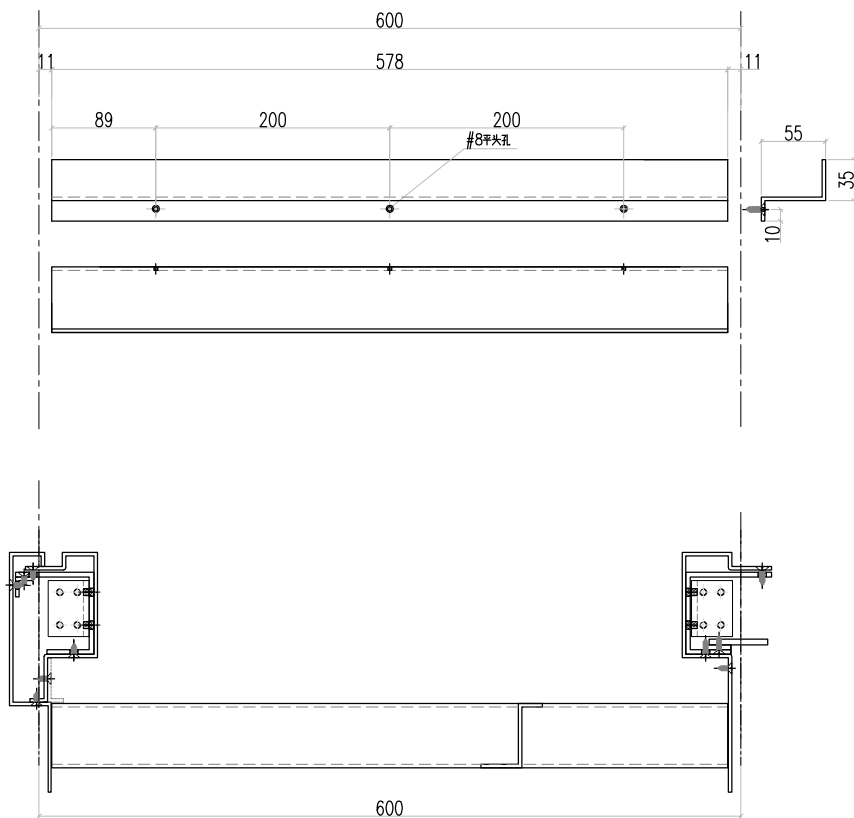
EG-DWG3



美特鋁質 有限公司
MIDI Aluminium Fabricator Ltd.

数量:2支

工程號	J853	地盤	香港延坪道 VMU
-----	------	----	-----------



名稱	單元件加工圖	制圖	林仁安	2021-06-10	修改			
材料	DH1-2	復核			日期			
顏色	待定	批准			圖號	J853-DU6-1		

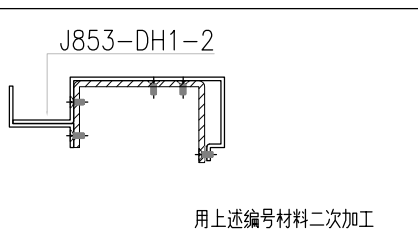
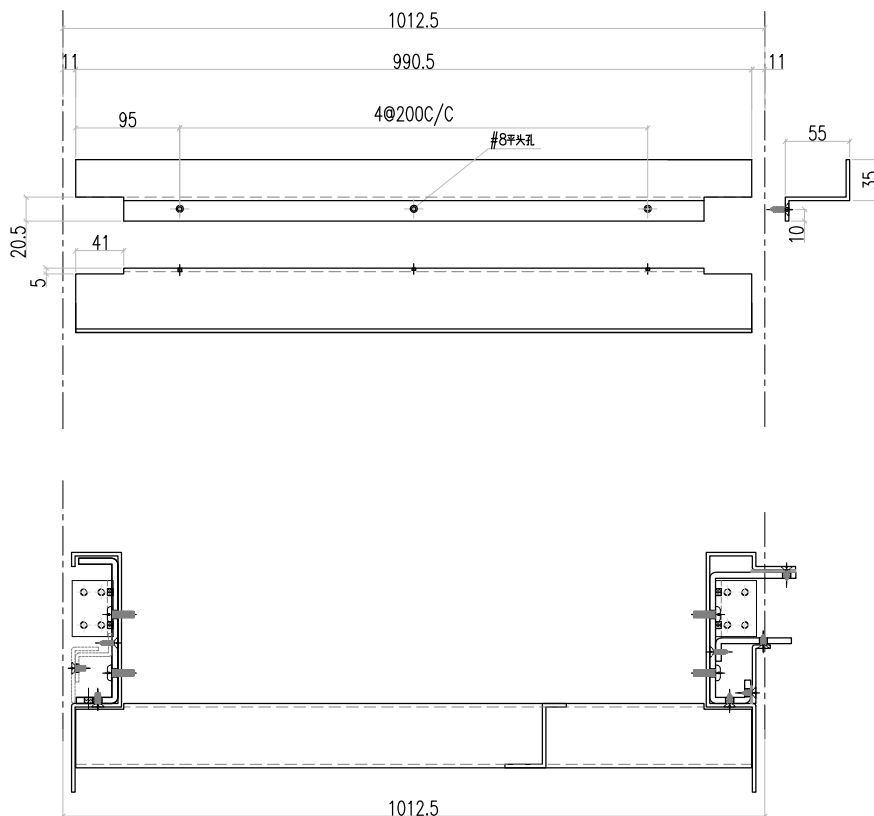
EG-DWG3



美特鋁質 有限公司
MIDI Aluminium Fabricator Ltd.

数量: 2支

工程號 | J853 | 地盤 | 香港延坪道 VMU



名稱	單元件加工圖	制圖	林仁安	2021-06-10	修改			
材料	DH1-2	復核			日期			
顏色	待定	批准			圖號	J853-DU6-2		

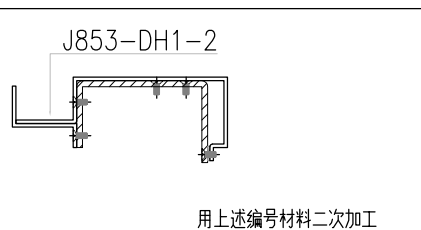
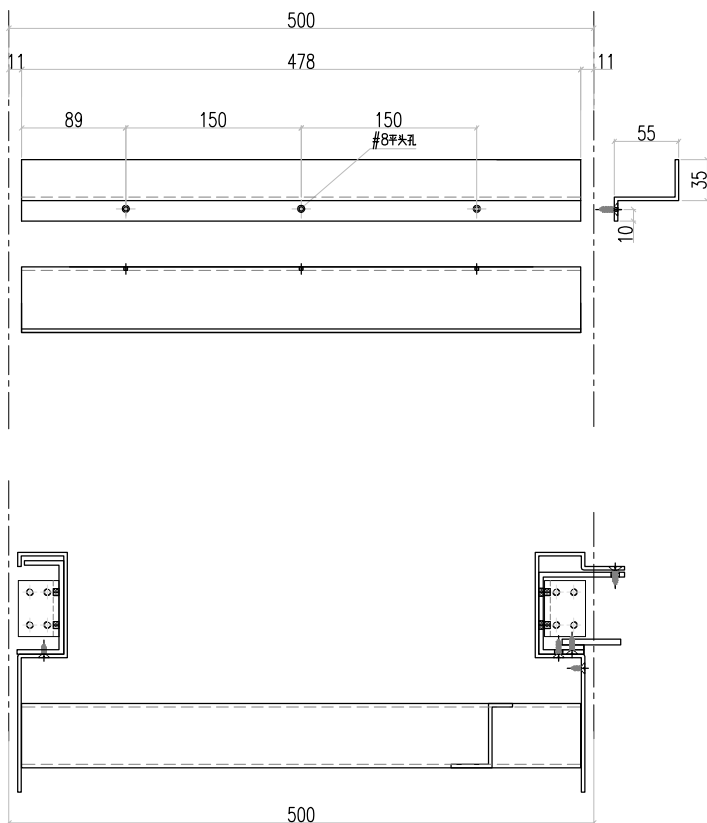
EG-DWG3



美特鋁質 有限公司
MIDI Aluminium Fabricator Ltd.

数量:2支

工程號	J853	地盤	香港延坪道 VMU
-----	------	----	-----------



名稱	單元件加工圖	制圖	林仁安	2021-06-10	修改			
材料	DH1-2	復核			日期			
顏色	待定	批准			圖號	J853-DU6-3		

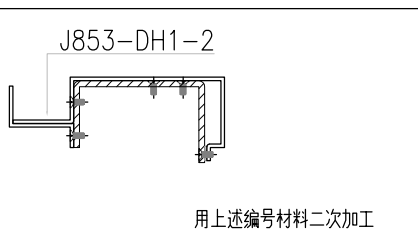
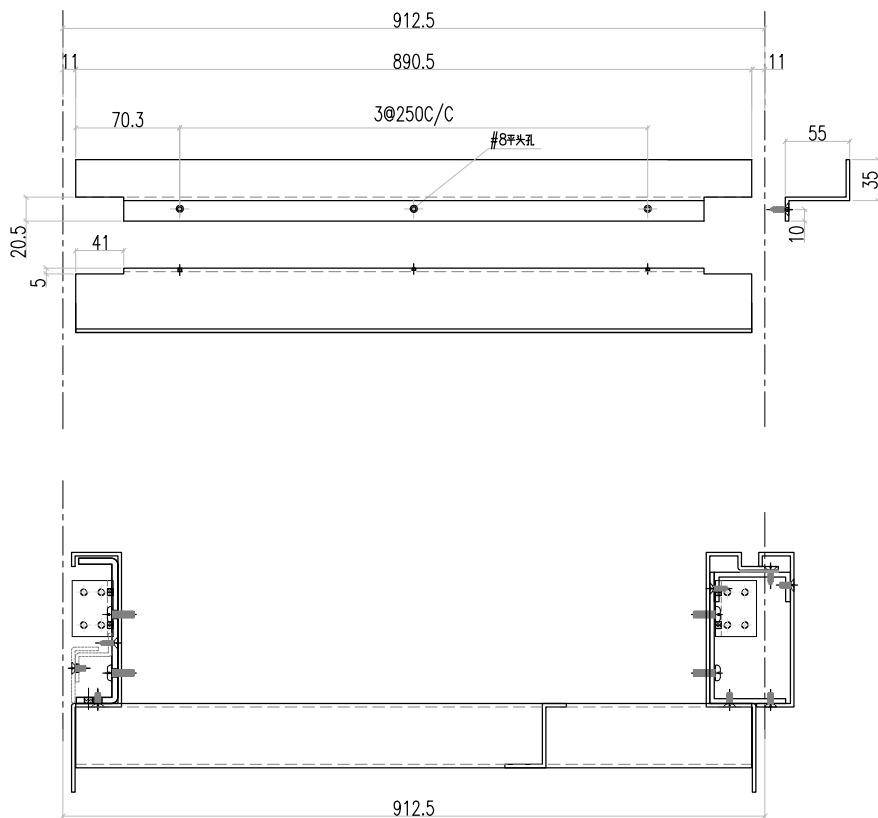
EG-DWG3



美特鋁質 有限公司
MIDI Aluminium Fabricator Ltd.

数量: 2支

工程號 | J853 | 地盤 | 香港延坪道 VMU



名稱	單元件加工圖	制圖	林仁安	2021-06-10	修改			
材料	DH1-2	復核			日期			
顏色	待定	批准			圖號	J853-DU6-4		

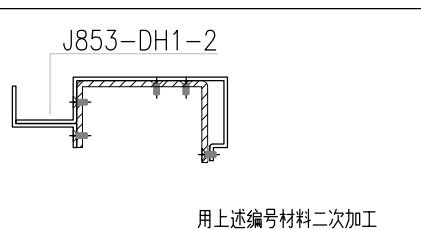
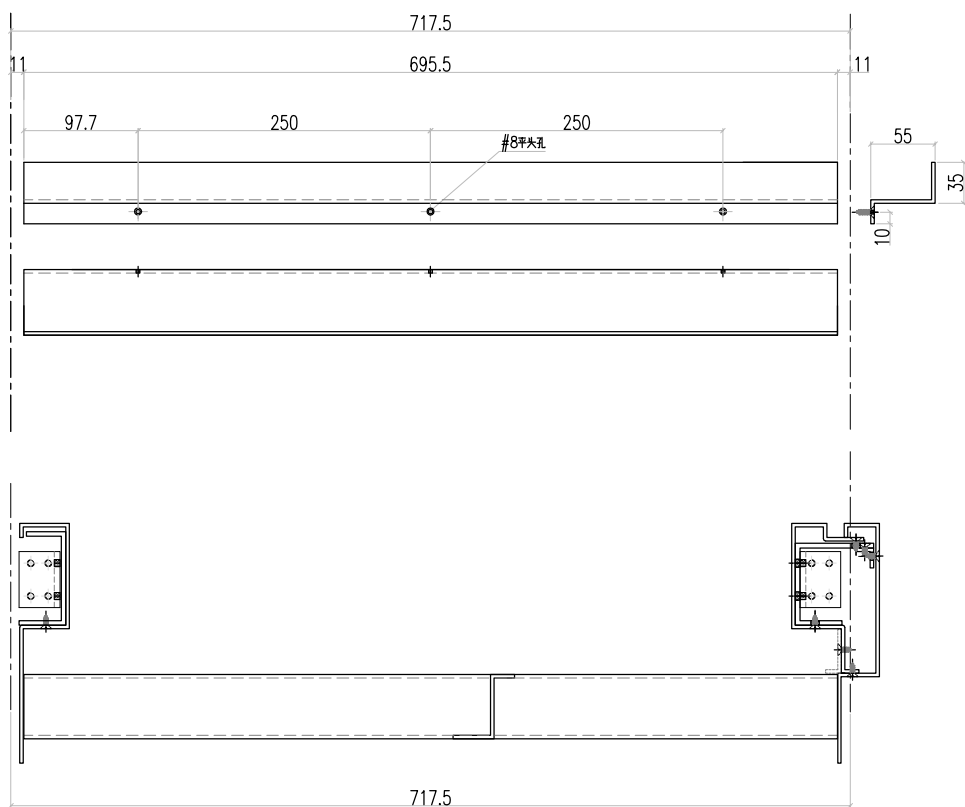
EG-DWG3



美特鋁質 有限公司
MIDI Aluminium Fabricator Ltd.

数量:2支

工程號 J853 地盤 香港延坪道 VMU



名稱	單元件加工圖	制圖	林仁安	2021-06-10	修改			
材料	DH1-2	復核			日期			
顏色	待定	批准			圖號	J853-DU6-5		

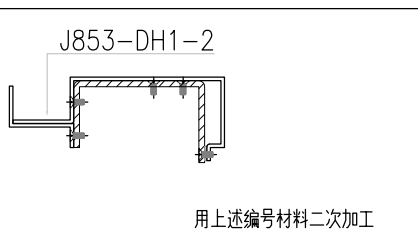
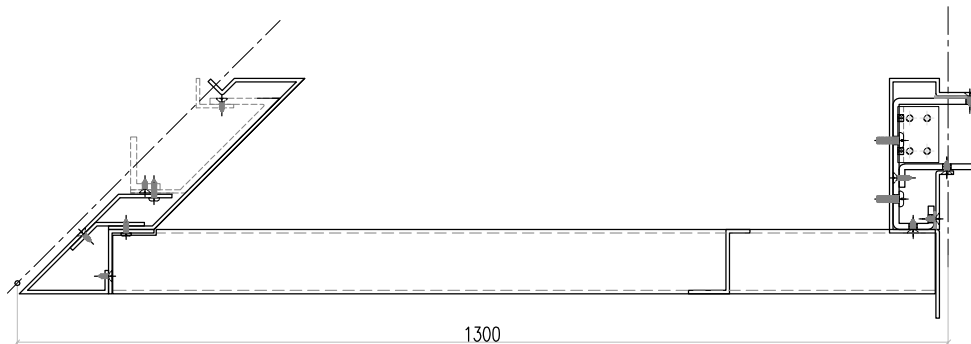
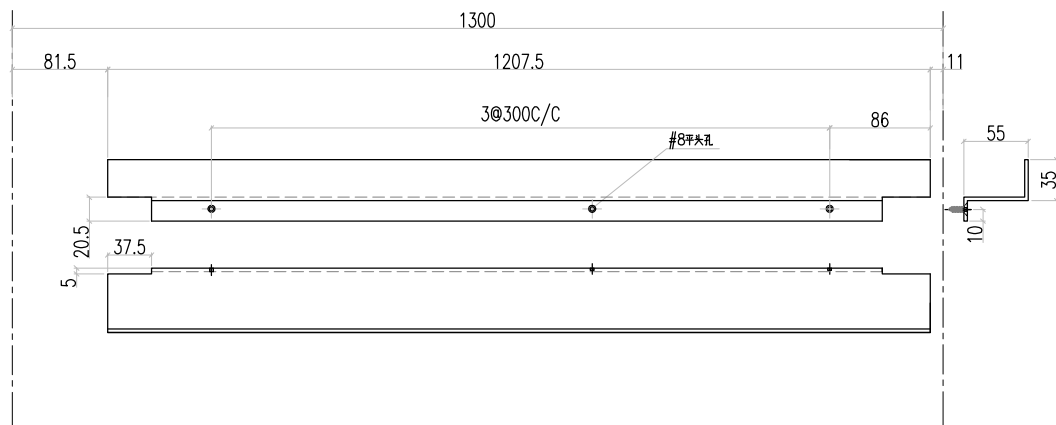
EG-DWG3



美特鋁質 有限公司
MIDI Aluminium Fabricator Ltd.

数量:2支

工程號 J853 地盤 香港延坪道 VMU



名稱	單元件加工圖	制圖	林仁安	2021-06-10	修改			
材料	DH1-2	復核			日期			
顏色	待定	批准			圖號	J853-DU6-6		

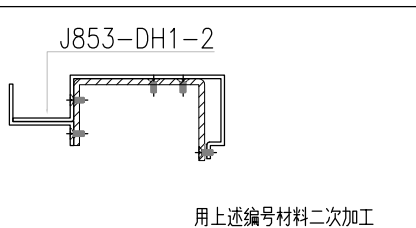
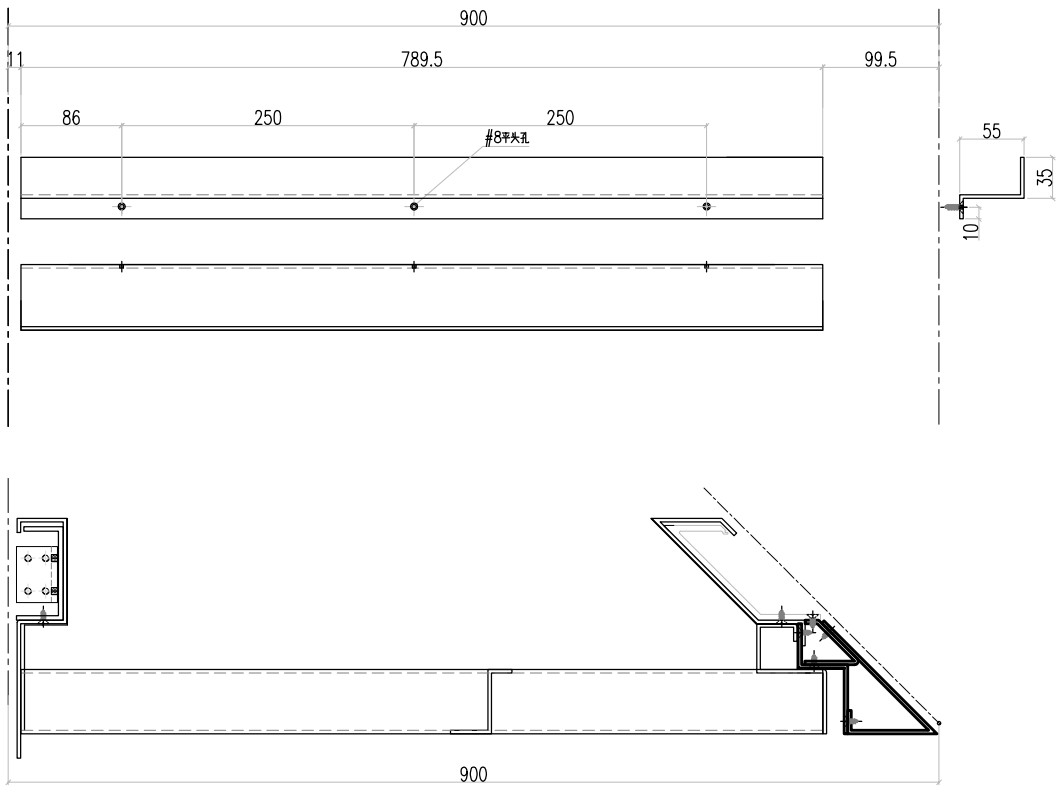
EG-DWG3



美特鋁質 有限公司
MIDI Aluminium Fabricator Ltd.

数量: 2支

工程號 J853 地盤 香港延坪道 VMU



名稱	單元件加工圖	制圖	林仁安	2021-06-10	修改			
材料	DH1-2	復核			日期			
顏色	待定	批准			圖號	J853-DU6-7		

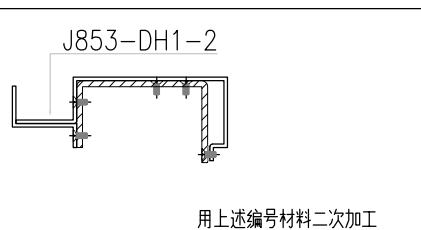
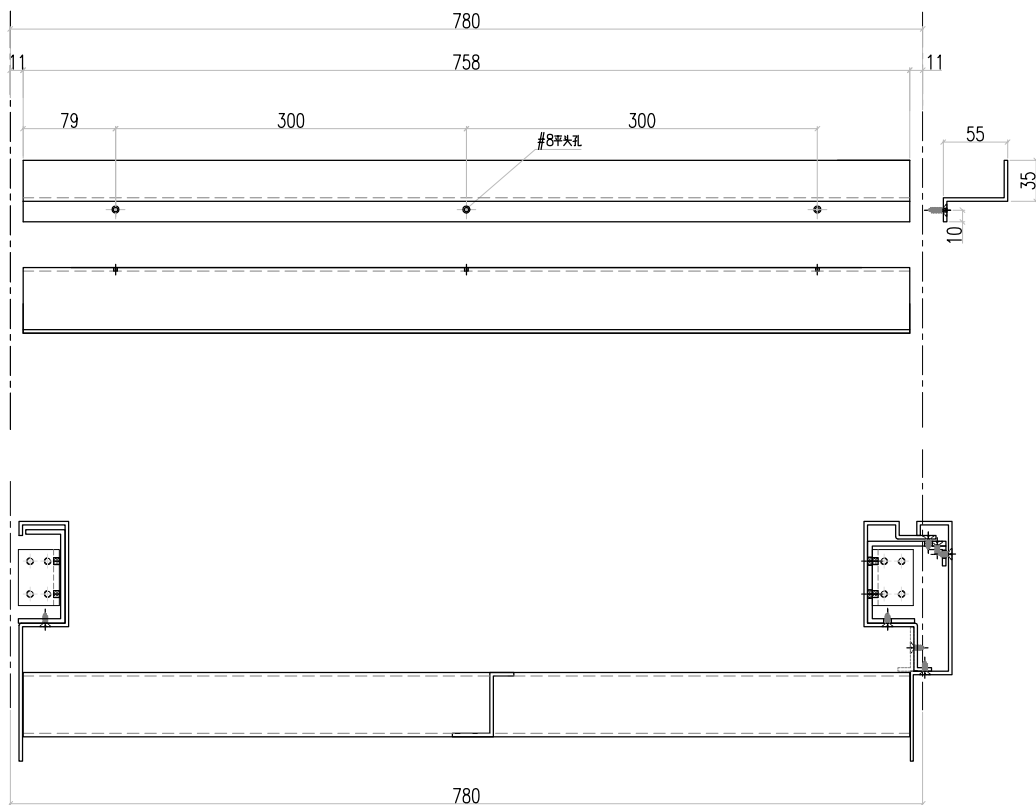
EG-DWG3



美特鋁質 有限公司
MIDI Aluminium Fabricator Ltd.

数量:2支

工程號 J853 地盤 香港延坪道 VMU



名稱	單元件加工圖	制圖	林仁安	2021-06-10	修改		
材料	DH1-2	復核			日期		
顏色	待定	批准			圖號	J853-DU6-8	

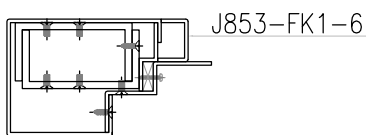
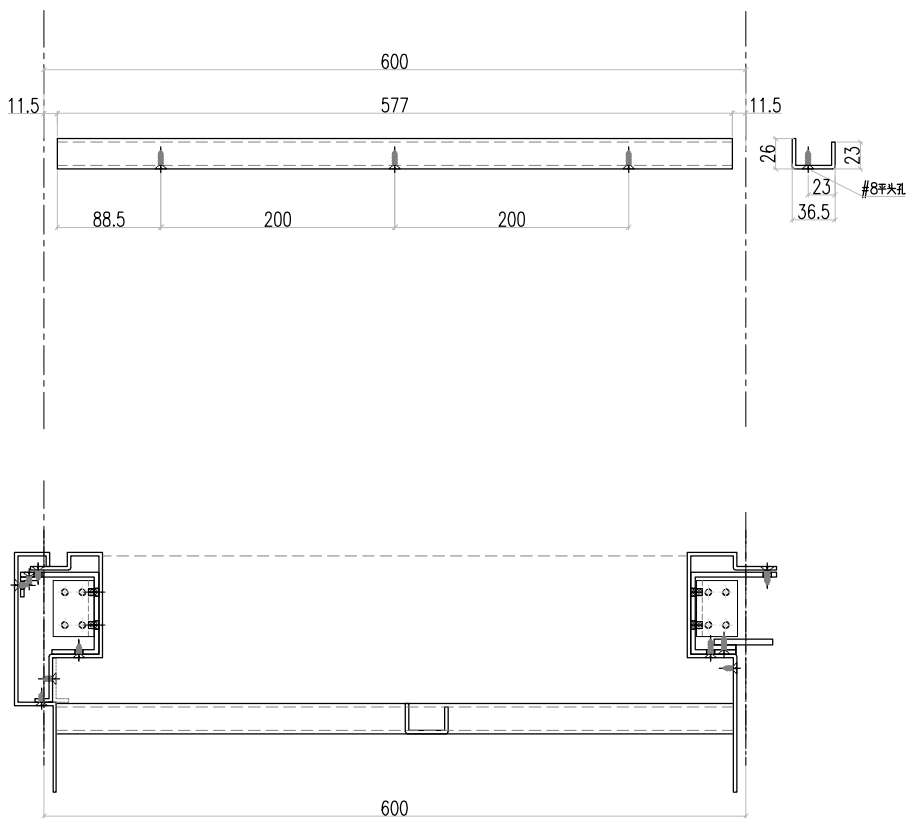
EG-DWG3



美特鋁質 有限公司
MIDI Aluminium Fabricator Ltd.

数量:2支

工程號	J853	地盤	香港延坪道 VMU
-----	------	----	-----------



用上述编号材料二次加工

名稱	單元件加工圖	制圖	林仁安	2021-06-10	修改		
材料	J853-FK1-6	復核			日期		
顏色	待定	批准			圖號	J853-DU7-1	

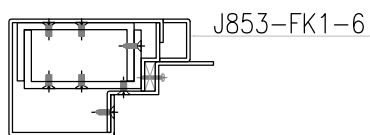
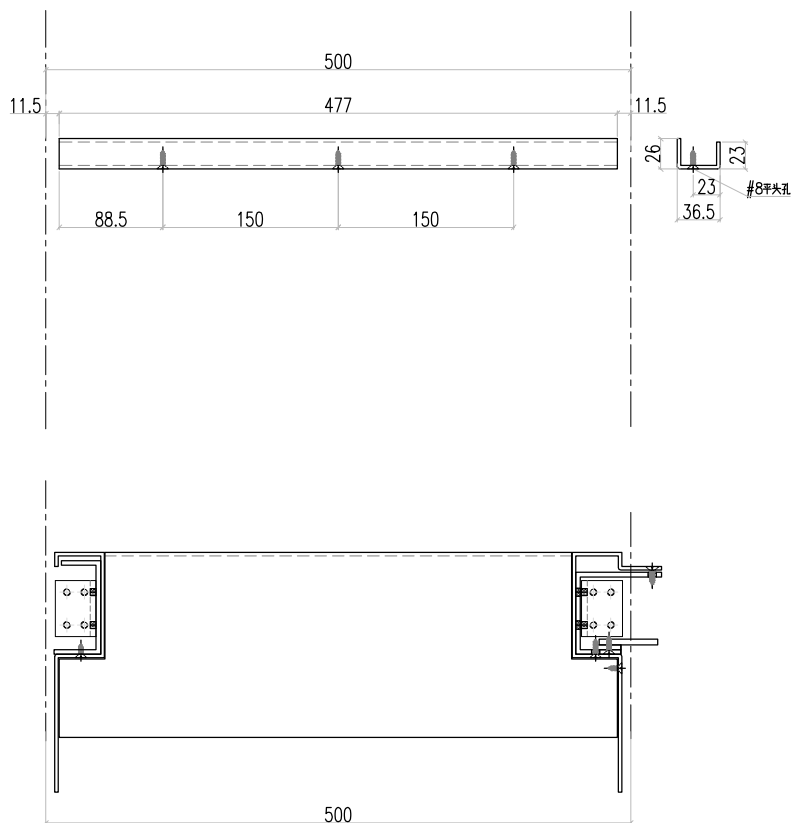
EG-DWG3



美特鋁質 有限公司
MIDI Aluminium Fabricator Ltd.

数量:2支

工程號	J853	地盤	香港延坪道 VMU
-----	------	----	-----------



用上述编号材料二次加工

名稱	單元件加工圖	制圖	林仁安	2021-06-10	修改		
材料	J853-FK1-6	復核			日期		
顏色	待定	批准			圖號	J853-DU7-2	

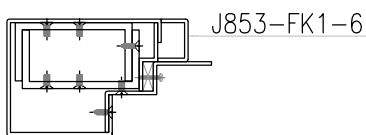
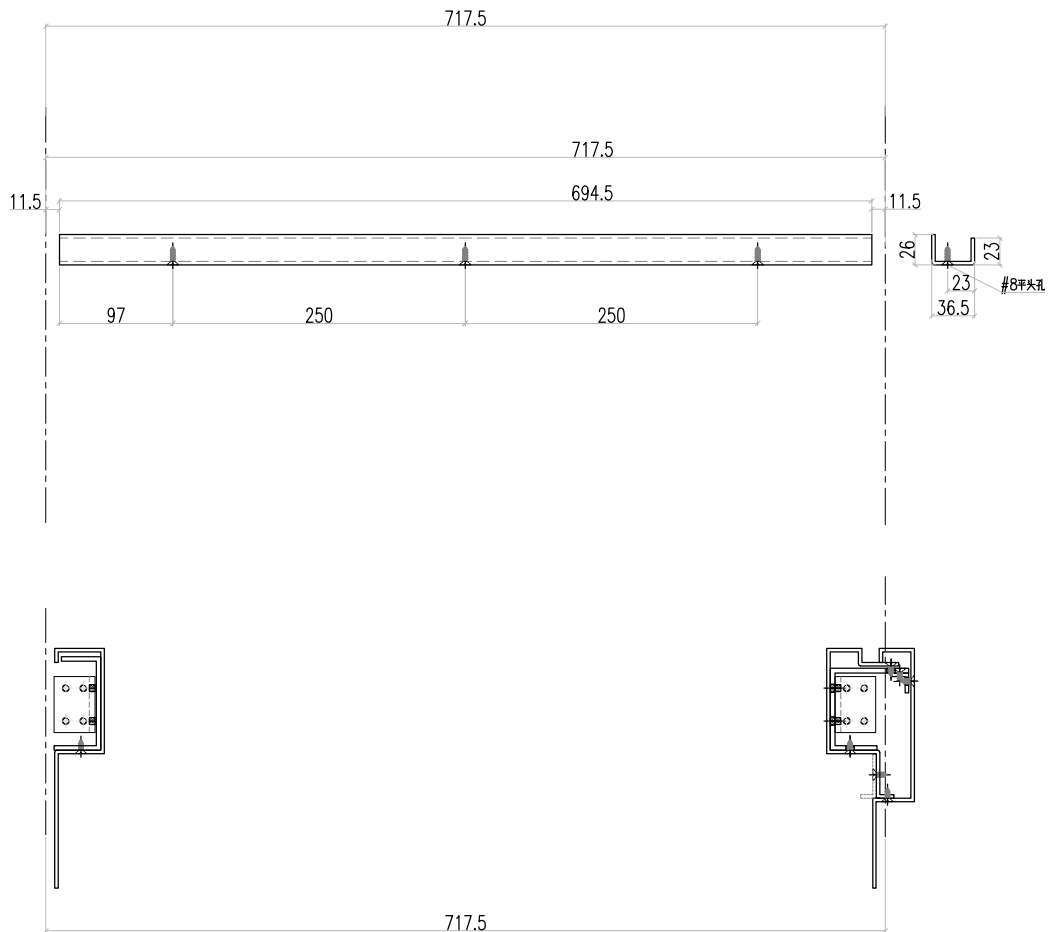
EG-DWG3



美特鋁質 有限公司
MIDI Aluminium Fabricator Ltd.

数量:2支

工程號 J853 地盤 香港延坪道 VMU



用上述编号材料二次加工

名稱	單元件加工圖	制圖	林仁安	2021-06-10	修改			
材料	J853-FK1-6	復核			日期			
顏色	待定	批准			圖號	J853-DU7-3		

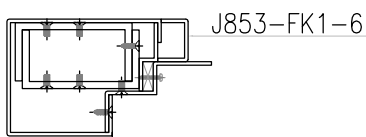
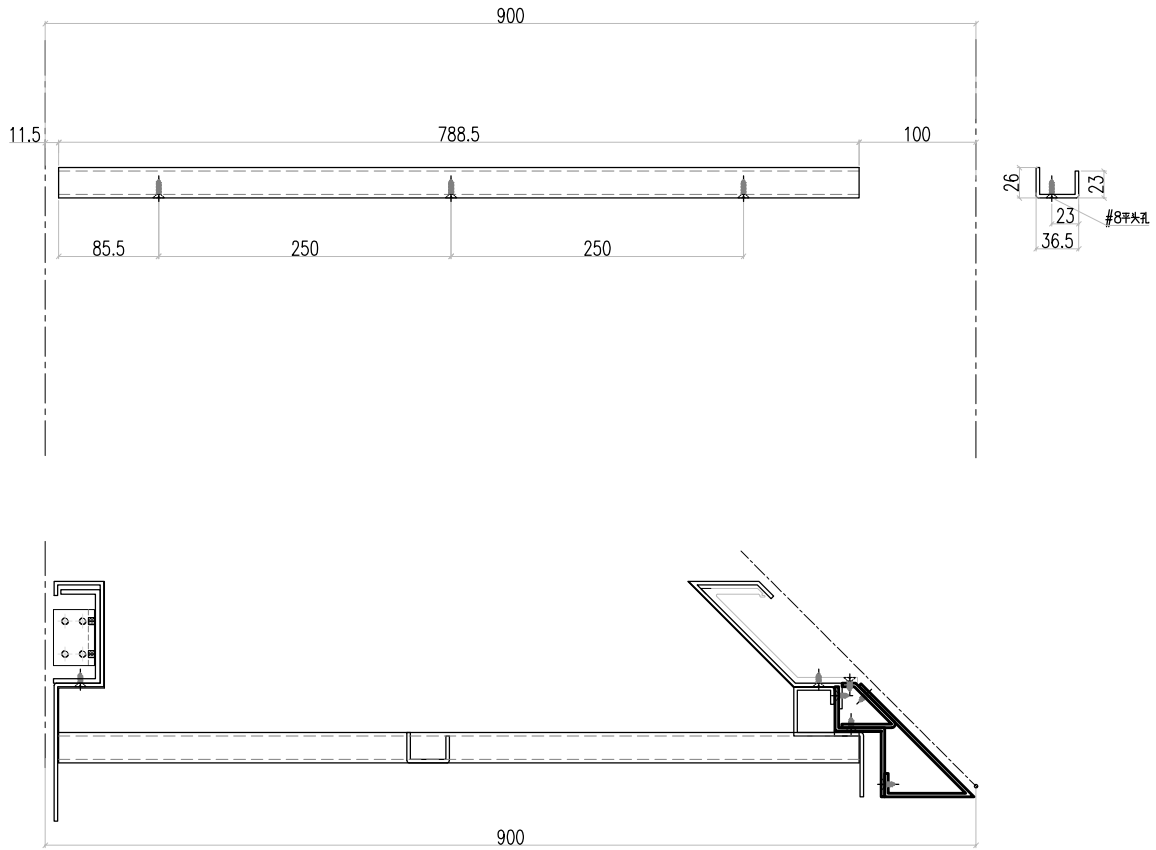
EG-DWG3



美特鋁質 有限公司
MIDI Aluminium Fabricator Ltd.

数量: 2支

工程號 J853 地盤 香港延坪道 VMU



用上述编号材料二次加工

名稱	單元件加工圖	制圖	林仁安	2021-06-10	修改			
材料	J853-FK1-6	復核			日期			
顏色	待定	批准			圖號	J853-DU7-4		

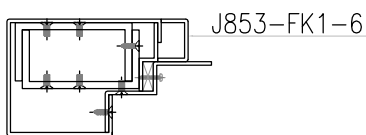
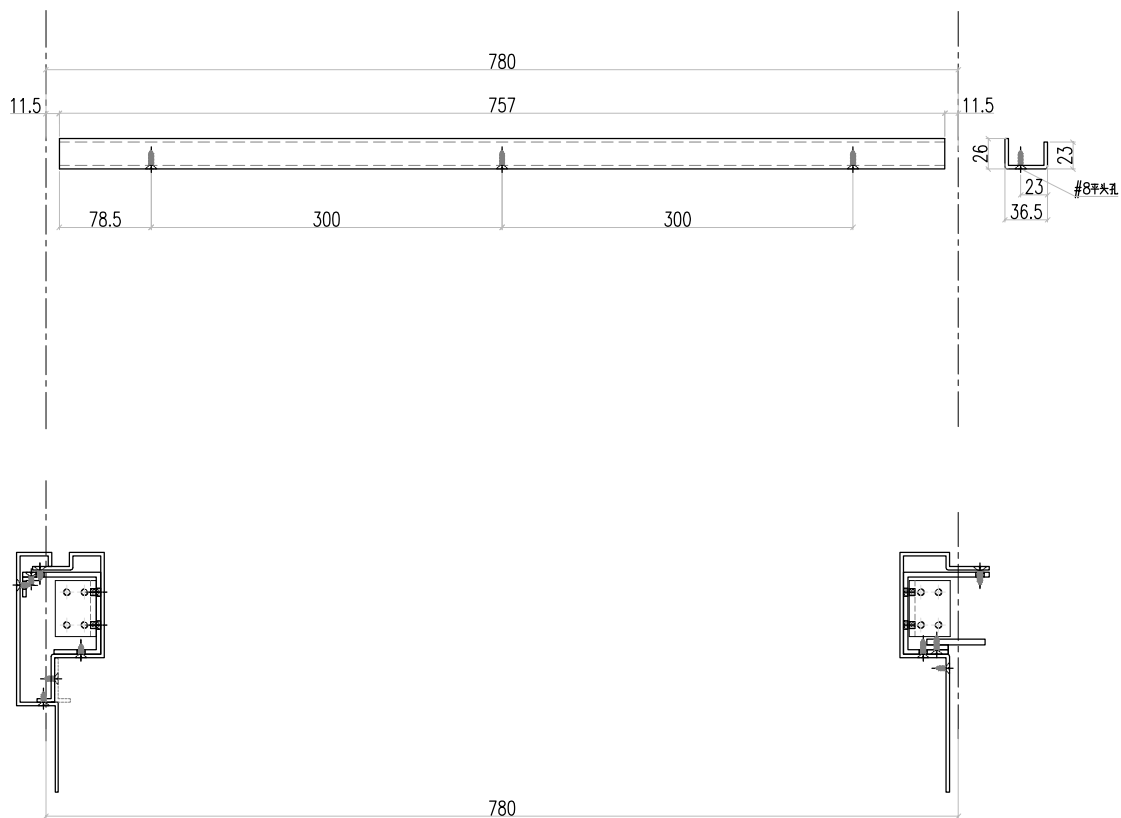
EG-DWG3



美特鋁質 有限公司
MIDI Aluminium Fabricator Ltd.

数量:2支

工程號 J853 地盤 香港延坪道 VMU



用上述编号材料二次加工

名稱	單元件加工圖	制圖	林仁安	2021-06-10	修改			
材料	J853-FK1-6	復核			日期			
顏色	待	批准			圖號	J853-DU7-5		