

工程指示 / 要求簡箋(E.I.)

工程指示編號：EI/ 3721 /21

修改版次：

工程編號：J853

工程名稱：延坪道住宅項目

工程項目：Mock up 佛沙窗加工

收件人：生統

發件人：Joe Chan

日期：11/8/2021

要求提供 /  確認 事項：

- ( ) 初步鋁料 B.M.                      ( ) 加工拆圖，然後生產                      ( ) 尺寸表
- ( ) 正式鋁料 B.M.                      ( ) 技術上資料 / 指示                      ( ) 報價
- ( ) 配件 B.M.                              ( ) 樣辦或貨品說明書                      ( ) 分判合約
- ( ) 其他：\_\_\_\_\_

內容：

請依附件資料，加工 Mock up 佛沙窗，送佛沙廠。  
(請使用 EI36吋之鋁料加工該3幅窗)

請在 20/8/2021 前完成上列要求。

附有關圖紙 / 文件：

1 + 54頁

以上項目為：

- 原合約工程包                       原合約工程加 / 減賬                       新工程報價

原因：-

分發東莞各部門：

- ( ) 生產技術總監  連附件    ( ) 技術部     連附件    ( ) 生產部     連附件    ( ) 機械設計部  連附件
- ( ) 採購部     連附件    ( ) 生產統籌部  連附件    梅
- ( ) 質檢部     連附件    ( ) 會計部     連附件    ( ) 報關組     連附件    ( ) 其他 \_\_\_\_\_  連附件

分發香港各部門：

- ( ) 行政部  連附件    ( ) 會計部  連附件    ( ) 統籌部  連附件    ( ) 工程部地盤科文  連附件
- ( ) 採購部  連附件    ( ) QS 部     連附件    ( ) 維修部  連附件    ( ) 其他 \_\_\_\_\_  連附件

傳遞編號：HK 1602 / 21

發件人簽署：  
項目經理簽署：



鋁材開料總表

工程號碼: J853 工程名稱: 錦上路-佛沙窗看辦

序號	鋁料編號	名稱	表面處理		開料長度	實用長料總數量		浪費率(%)
			顏色	層厚		支數	長度	
1	X84236	EC-DG-D334232-ZD1 (3 Coatings)			6000	1	6000	87.90
2	X84489		6000	1	6000	60.61		
3	X84545		6000	1	6000	3.01		
4	X84985		6000	1	6000	44.18		
5	X85678		6000	3	18000	5.73		
6	X85679		6100	2	12200	22.28		
7	X85680		6000	2	12000	5.17		
8	X85681		6000	1	6000	3.01		
9	X85683		6100	1	6100	48.62		
10	X85685		6000	1	6000	49.77		
11	X85687		6000	1	6000	50.30		
12	X85689		6000	1	6000	79.61		
13	X85690		6000	1	6000	59.58		
14	X85691		6000	2	12000	21.72		
15	20X20X3通		2000	1	2000	18.30		
16	40X3巴		1000	1	1000	28.00		
17	45x5巴		1000	1	1000	62.60		
18	50x50x3角		1000	1	1000	55.40		
19	75x75x3通		2000	1	2000	20.90		

送至: \_\_\_\_\_

由: \_\_\_\_\_

日期: \_\_\_\_\_

簡短說明: \_\_\_\_\_

共20頁 第1頁

打印日期: 9/8/2021 打印時間: 19:17

工程號碼: J853, 工程名稱: 錦上路-佛沙窗看辦

開料長度: 2000, 總長料支數: 1, 總開料支數: 1

鋸片厚度(mm): 6, 料頭尾總切除(mm): 30, 浪費率(%): 20.9

鋁材開料清單 75x75x3通

窗號	編號(用料狀況)	實用長度(長料開數)	需要 支數	開料 支數	長料 支數	餘料 支數	編號(剩餘長度)
W13/T5	1	1546.0	1	1	1	0	1@(418)x1

工程號碼: J853, 工程名稱: 錦上路-佛沙窗看辦

開料長度: 1000, 總長料支數: 1, 總開料支數: 16

鋸片厚度(mm): 6, 料頭尾總切除(mm): 30, 浪費率(%): 55.4

鋁材開料清單 50x50x3角

窗號	編號(用料狀況)	實用長度(長料開數)	需要 支數	開料 支數	長料 支數	餘料 支數	編號(剩餘長度)
J853-LM03	1	20.0	16	16	1	0	1@(554)x1

工程號碼: J853, 工程名稱: 錦上路-佛沙窗看辦

開料長度: 1000, 總長料支數: 1, 總開料支數: 8

鋸片厚度(mm): 6, 料頭尾總切除(mm): 30, 浪費率(%): 62.6

鋁材開料清單 45x5巴

窗號	編號(用料狀況)	實用長度(長料開數)	需要 支數	開料 支數	長料 支數	餘料 支數	編號(剩餘長度)
J853-LM04	1	37.0	8	8	1	0	1@(626)x1

工程號碼: J853, 工程名稱: 錦上路-佛沙窗看辦  
 開料長度: 1000, 總長料支數: 1, 總開料支數: 15  
 鋸片厚度(mm): 6, 料頭尾總切除(mm): 30, 浪費率(%): 28

鋁材開料清單 40X3巴

窗號	編號(用料狀況)	實用長度(長料開數)	需要 支數	開料 支數	長料 支數	餘料 支數	編號(剩餘長度)
J853-LM06	1	40.0	15	15	1	0	1@(280)x1

工程號碼: J853, 工程名稱: 錦上路-佛沙窗看辦

開料長度: 2000, 總長料支數: 1, 總開料支數: 56

鋸片厚度(mm): 6, 料頭尾總切除(mm): 30, 浪費率(%): 18.3

鋁材開料清單 20X20X3通

窗號	編號(用料狀況)	實用長度(長料開數)	需要 支數	開料 支數	長料 支數	餘料 支數	編號(剩餘長度)
J853-LM07-1	1	27.5	40	40	1	0	1@(630)x1
J853-LM07-2	(餘料)1	10.5	16	16	0	1	1@(366)x1

工程號碼: J853, 工程名稱: 錦上路-佛沙窗看辦  
開料長度: 6000, 總長料支數: 2, 總開料支數: 12

鋁材開料清單 X85691

鋸片厚度(mm): 6, 料頭尾總切除(mm): 30, 浪費率(%): 21.72

窗號	編號(用料狀況)	實用長度(長料開數)	需要 支數	開料 支數	長料 支數	餘料 支數	編號(剩餘長度)
W13/T5	1	1126.5	4	4	1	0	1@(1440)x1
W13/T5	2, 1	726.5	4	4	1	1	2@(3772.5)x1 1@(707.5)x1
W51R/T5	(餘料)1-2	462.5	4	4	0	2	1@(239)x1 2@(2367)x1



工程號碼: J853, 工程名稱: 錦上路-佛沙窗看辦  
開料長度: 6000, 總長料支數: 1, 總開料支數: 3

鋁材開料清單 X85690

鋸片厚度(mm): 6, 料頭尾總切除(mm): 30, 浪費率(%): 59.58

窗號	編號(用料狀況)	實用長度(長料開數)	需要 支數	開料 支數	長料 支數	餘料 支數	編號(剩餘長度)
W13/T5	1	1147.0	1	1	1	0	1@(4817)x1
W13/T5	(餘料)1	747.0	1	1	0	1	1@(4064)x1
W51R/T5	(餘料)1	483.0	1	1	0	1	1@(3575)x1

工程號碼: J853, 工程名稱: 錦上路-佛沙窗看辦  
開料長度: 6000, 總長料支數: 1, 總開料支數: 1  
鋸片厚度(mm): 6, 料頭尾總切除(mm): 30, 浪費率(%): 79.61

鋁材開料清單 X85689

窗號	編號(用料狀況)	實用長度(長料開數)	需要 支數	開料 支數	長料 支數	餘料 支數	編號(剩餘長度)
W13/T5	1	1187.5	1	1	1	0	1@(4776.5)x1

工程號碼:J853, 工程名稱:錦上路-佛沙窗看辦

開料長度:6000, 總長料支數:1, 總開料支數:4

鋸片厚度(mm):6, 料頭尾總切除(mm):30, 浪費率(%):50.3

鋁材開料清單 X85687

窗號	編號(用料狀況)	實用長度(長料開數)	需要支數	開料支數	長料支數	餘料支數	編號(剩餘長度)
W13/T5	1	1139.0	1	1	1	0	1@(4825)x1
W13/T5	(餘料)1	739.0	1	1	0	1	1@(4080)x1
W57L/T5	(餘料)1	575.0	1	1	0	1	1@(3499)x1
W51R/T5	(餘料)1	475.0	1	1	0	1	1@(3018)x1

11

工程號碼:J853, 工程名稱:錦上路-佛沙窗看辦

開料長度:6000, 總長料支數:1, 總開料支數:4

鋸片厚度(mm):6, 料頭尾總切除(mm):30, 浪費率(%):49.77

### 鋁材開料清單 X85685

窗號	編號(用料狀況)	實用長度(長料開數)	需要 支數	開料 支數	長料 支數	餘料 支數	編號(剩餘長度)
W13/T5	1	1147.0	1	1	1	0	1@(4817)x1
W13/T5	(餘料)1	747.0	1	1	0	1	1@(4064)x1
W57L/T5	(餘料)1	583.0	1	1	0	1	1@(3475)x1
W51R/T5	(餘料)1	483.0	1	1	0	1	1@(2986)x1

工程號碼:J853, 工程名稱:錦上路-佛沙窗看辦

開料長度:6100, 總長料支數:1, 總開料支數:2

鋸片厚度(mm):6, 料頭尾總切除(mm):30, 浪費率(%):48.62

### 鋁材開料清單 X85683

窗號	編號(用料狀況)	實用長度(長料開數)	需要 支數	開料 支數	長料 支數	餘料 支數	編號(剩餘長度)
W13/T5	1	1546.0	2	2	1	0	1@(2966)x1

13

工程號碼:J853, 工程名稱:錦上路-佛沙窗看辦

開料長度:6000, 總長料支數:1, 總開料支數:7

鋸片厚度(mm):6, 料頭尾總切除(mm):30, 浪費率(%):3.01

鋁材開料清單 X85681

窗號	編號(用料狀況)	實用長度(長料開數)	需要支數	開料支數	長料支數	餘料支數	編號(剩餘長度)
W13/T5	1	1181.5	3	3	1	0	1@(2407.5)x1
W13/T5	(餘料)1	673.0	2	2	0	1	1@(1049.5)x1
W13/T5	(餘料)1	428.5	2	2	0	1	1@(180.5)x1

工程號碼:J853, 工程名稱:錦上路-佛沙窗看辦

開料長度:6000, 總長料支數:2, 總開料支數:12

鋸片厚度(mm):6, 料頭尾總切除(mm):30, 浪費率(%):5.17

鋁材開料清單 X85680

窗號	編號(用料狀況)	實用長度(長料開數)	需要支數	開料支數	長料支數	餘料支數	編號(剩餘長度)
W57L/T5	1	1371.0	2	2	1	0	1@(3216)x1
W51R/T5	(餘料)1	1343.0	2	2	0	1	1@(518)x1
W13/T5	2	1193.0	2	2	1	0	2@(3572)x1
W13/T5	(餘料)2	655.0	2	2	0	1	2@(2250)x1
W57L/T5	(餘料)2	581.0	2	2	0	1	2@(1076)x1
W51R/T5	(餘料)1-2	481.0	2	2	0	2	1@(31)x1 2@(589)x1

工程號碼:J853, 工程名稱:錦上路-佛沙窗看辦

開料長度:6100, 總長料支數:2, 總開料支數:6

鋸片厚度(mm):6, 料頭尾總切除(mm):30, 浪費率(%):22.28

鋁材開料清單 X85679

窗號	編號(用料狀況)	實用長度(長料開數)	需要 支數	開料 支數	長料 支數	餘料 支數	編號(剩餘長度)
W51R/T5	1	1696.0	2	2	1	0	1@(2666)x1
W13/T5	2, 1	1546.0	2	2	1	1	2@(4518)x1 1@(1114)x1
W57L/T5	(餘料)2, 2	1451.0	2	2	0	2	2@(3061)x1 2@(1604)x1

工程號碼: J853, 工程名稱: 錦上路-佛沙窗看辦

開料長度: 6000, 總長料支數: 3, 總開料支數: 20

鋸片厚度(mm): 6, 料頭尾總切除(mm): 30, 浪費率(%): 5.73

鋁材開料清單 X85678

窗號	編號(用料狀況)	實用長度(長料開數)	需要支數	開料支數	長料支數	餘料支數	編號(剩餘長度)
W57L/T5	1	1299.0	2	2	1	0	1@(3360)x1
W51R/T5	(餘料)1	1271.0	2	2	0	1	1@(806)x1
W13/T5	2	1089.5	4	4	1	0	2@(1588)x1
W13/T5	3	1089.0	2	1	1	0	3@(4875)x1
W13/T5	(餘料)2	1089.0		1	0	1	2@(493)x1
W13/T5	(餘料)1, 3	673.0	2	2	0	2	1@(127)x1 3@(4196)x1
W13/T5	(餘料)3	586.0	2	2	0	1	3@(3012)x1
W57L/T5	(餘料)2-3	477.0	2	2	0	2	2@(10)x1 3@(2529)x1
W13/T5	(餘料)3	428.5	2	2	0	1	3@(1660)x1
W51R/T5	(餘料)3	377.0	2	2	0	1	3@(894)x1

工程號碼:J853, 工程名稱:錦上路-佛沙窗看辦

開料長度:6000, 總長料支數:1, 總開料支數:20

鋸片厚度(mm):6, 料頭尾總切除(mm):30, 浪費率(%):44.18

鋁材開料清單 X84985

窗號	編號(用料狀況)	實用長度(長料開數)	需要 支數	開料 支數	長料 支數	餘料 支數	編號(剩餘長度)
W57L/T5	1	888.0	1	1	1	0	1@(5076)x1
W51R/T5	(餘料)1	860.0	1	1	0	1	1@(4210)x1
W51R/T5, W57L/T5	(餘料)1, 1	250.0	2	2	0	2	1@(3954)x1 1@(3698)x1
W13/T5	(餘料)1	216.5	1	1	0	1	1@(3475.5)x1
W13/T5	(餘料)1	202.5	1	1	0	1	1@(3267)x1
J853-LM01	(餘料)1	38.0	14	14	0	1	1@(2651)x1

工程號碼:J853, 工程名稱:錦上路-佛沙窗看辦

開料長度:6000, 總長料支數:1, 總開料支數:7

鋸片厚度(mm):6, 料頭尾總切除(mm):30, 浪費率(%):3.01

鋁材開料清單 X84545

窗號	編號(用料狀況)	實用長度(長料開數)	需要 支數	開料 支數	長料 支數	餘料 支數	編號(剩餘長度)
W13/T5	1	1181.5	3	3	1	0	1@(2407.5)x1
W13/T5	(餘料)1	673.0	2	2	0	1	1@(1049.5)x1
W13/T5	(餘料)1	428.5	2	2	0	1	1@(180.5)x1

工程號碼:J853, 工程名稱:錦上路-佛沙窗看辦

開料長度:6000, 總長料支數:1, 總開料支數:3

鋸片厚度(mm):6, 料頭尾總切除(mm):30, 浪費率(%):60.61

鋁材開料清單 X84489

窗號	編號(用料狀況)	實用長度(長料開數)	需要 支數	開料 支數	長料 支數	餘料 支數	編號(剩餘長度)
W13/T5	1	1126.5	1	1	1	0	1@(4837.5)x1
W13/T5	(餘料)1	726.5	1	1	0	1	1@(4105)x1
W51R/T5	(餘料)1	462.5	1	1	0	1	1@(3636.5)x1

工程號碼:J853, 工程名稱:錦上路-佛沙窗看辦

開料長度:6000, 總長料支數:1, 總開料支數:16

鋸片厚度(mm):6, 料頭尾總切除(mm):30, 浪費率(%):87.9

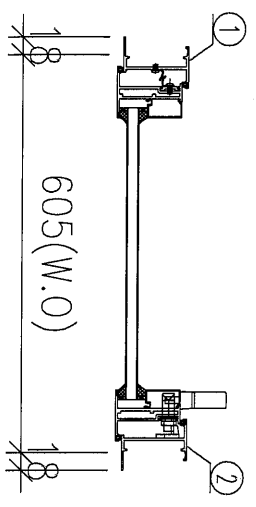
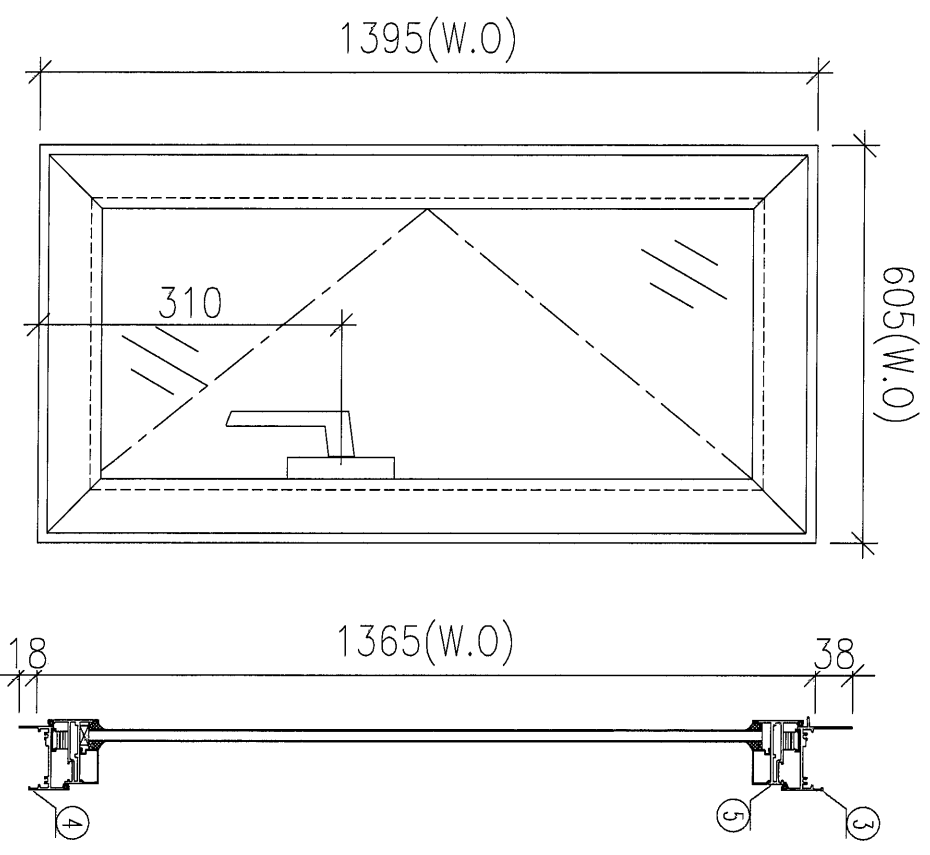
鋁材開料清單 X84236

窗號	編號(用料狀況)	實用長度(長料開數)	需要支數	開料支數	長料支數	餘料支數	編號(剩餘長度)
J853-LM02	1	37.5	16	16	1	0	1@(5274)x1

21

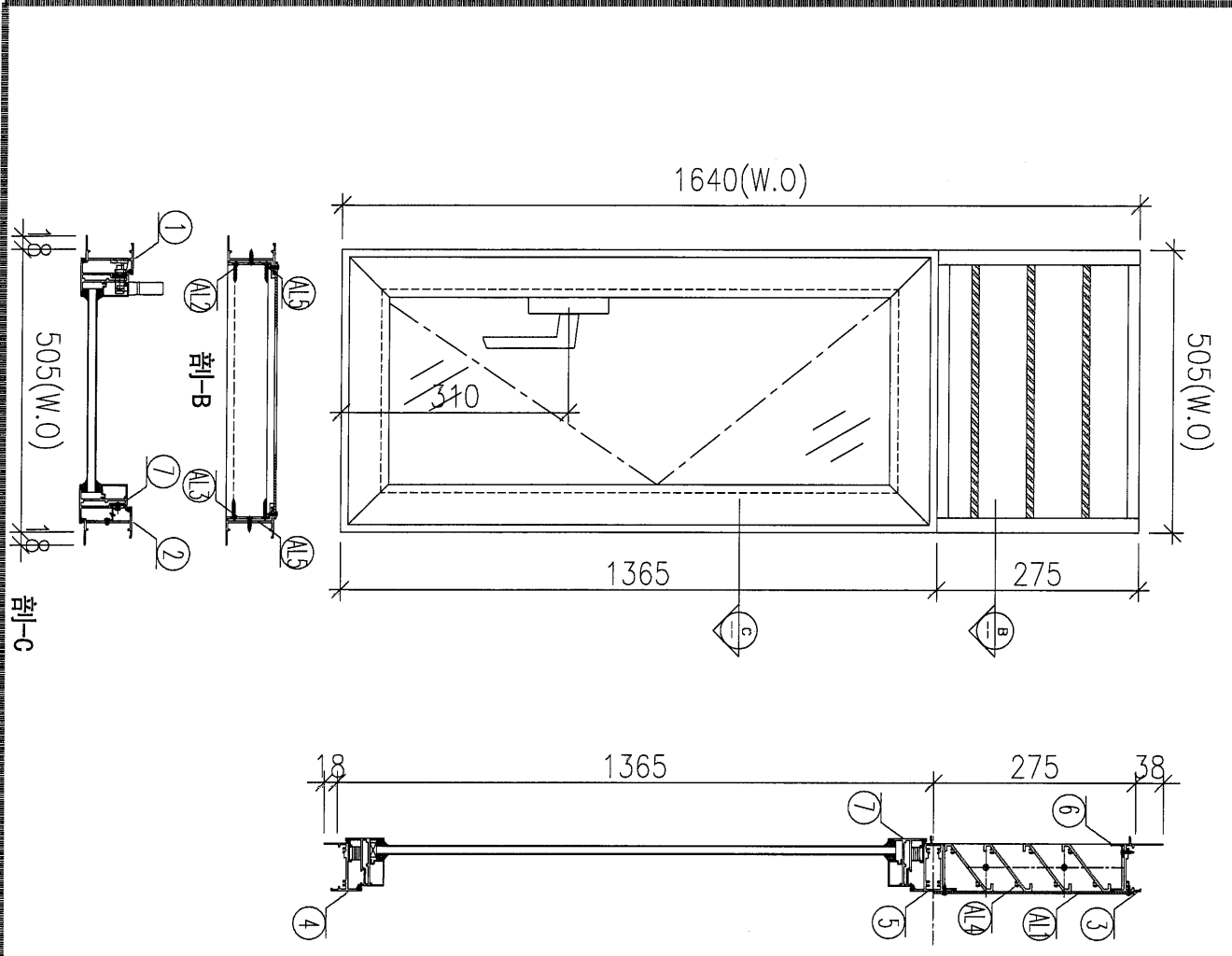
圖則登記表 DRAWING REGISTER										
工程名稱 Project Title:					接收日期 Receiving Date (適用於客戶圖則)					
錦上路 / 佛沙窗 (樣辦)					年					
工程編號 Project No: J-853					月					
分發予 Distributed To					日					
					發出日期 Issued Date					
					年	21				
					月	7				
					日	30				
					修訂編號 Revision No.					
圖則編號 Drg. No.	圖則名稱 Drawing Title				1	-				
	圖則登記表				2	-				
W57L/T5	W57L/T5組裝圖				3	-				
W51R/T5	W51R/T5組裝圖				4	-				
W13/T5	W13/T5組裝圖				5	-				
W13/T5-1	W13/T5組裝圖				6	-				
J853-SH01	佛沙窗玉組裝圖				7	-				
J853-SH02	佛沙窗玉組裝圖				8	-				
J853-SH03	佛沙窗玉組裝圖				9	-				
X85679-01	生边企				10	-				
X85679-02	生边企				11	-				
X85679-03	梗边企				12	-				
X85685-01	生頂橫				13	-				
X85685-01	生頂橫				14	-				
X85687-01	生底橫				15	-				
X85687-02	生底橫				16	-				
X85687-03	梗底橫				17	-				
X85687-04	生底橫				18	-				
X85690-01	中橫				19	-				
X85690-02	中橫				20	-				
X85690-03	中橫				21	-				
X84489-01	百葉滴水線				22	-				
X85683-01	生窗夾企				23	-				
X85681-01	反拍線				24	-				
X84545-01	反拍線擋膠角				25	-				
75753-01	75轉角通企				26	-				
X85689-01	左生右梗中企				27	-				
X85691-01	百叶片				28	-				
UN-P01	百葉組裝圖				29	-				
J853-LM01~03	配件加工圖				30	-				
J853-LM04	扇撐鋁墊巴				31	-				
J853-LM05	14"扇撐安裝尺寸圖				32	-				
J853-LM05A	18"扇撐安裝尺寸圖				33	-				
J853-LM06	百頁鋁墊巴				34	-				
J853-LM07	鋁墊通				35	-				

工程编号: J-853	图纸名称: 佛沙窗组装图 (窗扇)	材料: 详见本图表内	表面处理: --	修改版次: A	B	C
工程名称: 锦上辉延平道	图号: W57/L75	数量: 1	日期: 2021.07.27	审核: wsh		
		制图: Ivan		日期:		



序号	材料编号	加工图编号	材料名称	长度	支/幅
5		J853-SH01	窗玉小组装581x1371		1
4	X8566870	X856687-01	生底横	575	1
3	X8566850	X856685-01	生顶横	583	1
2	X856790	X85679-01R	生边企	1451	1
1	X856790	X85679-01L	生边企	1451	1

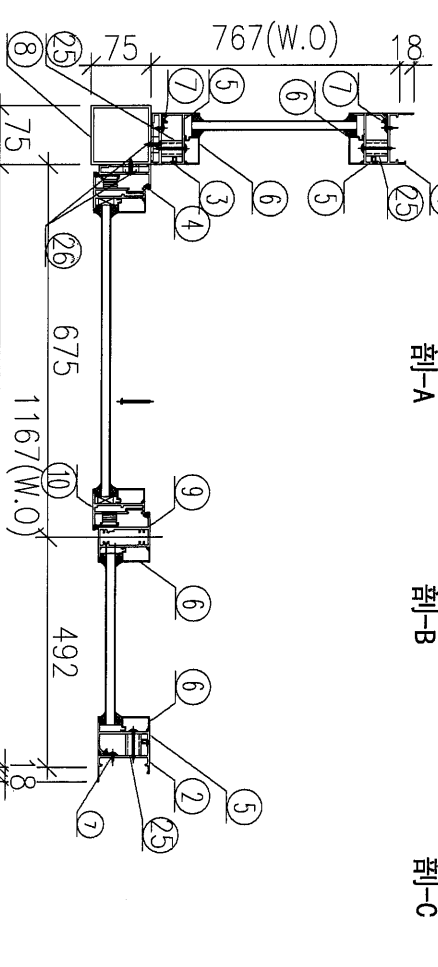
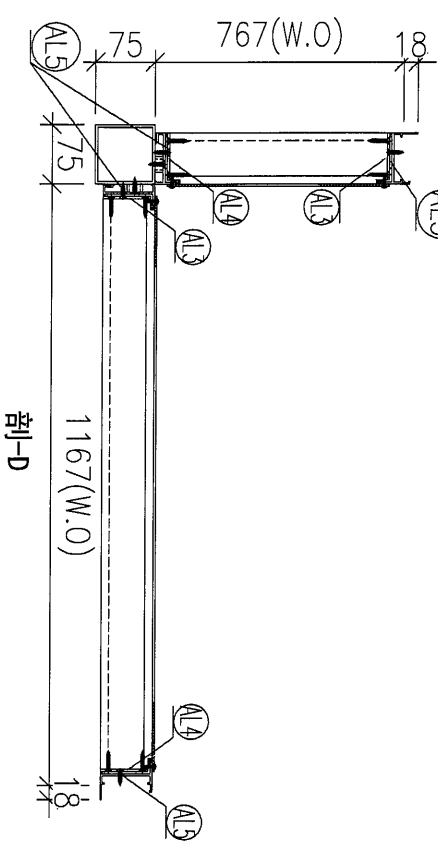
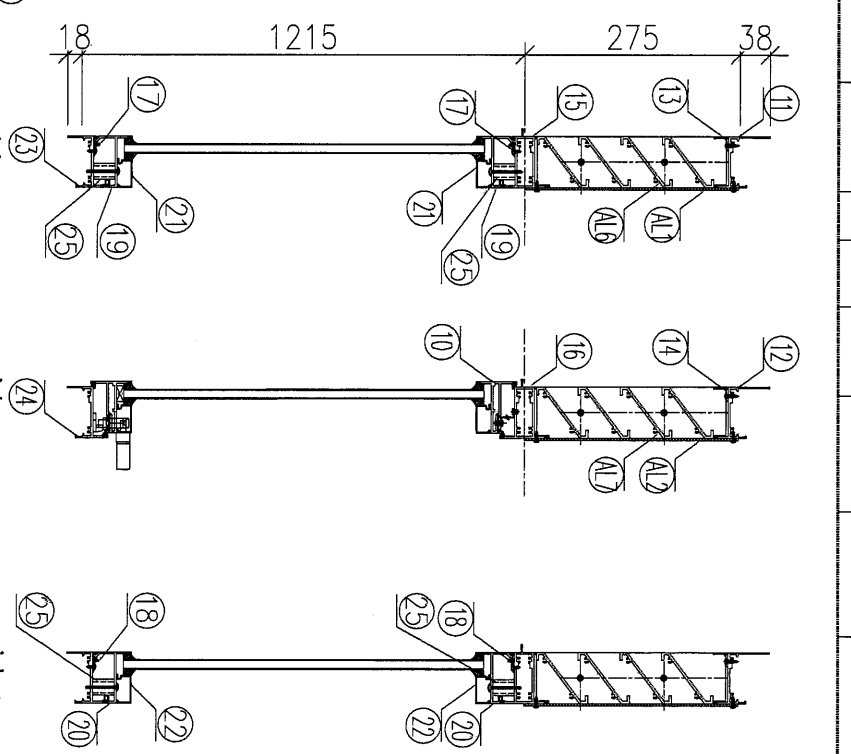
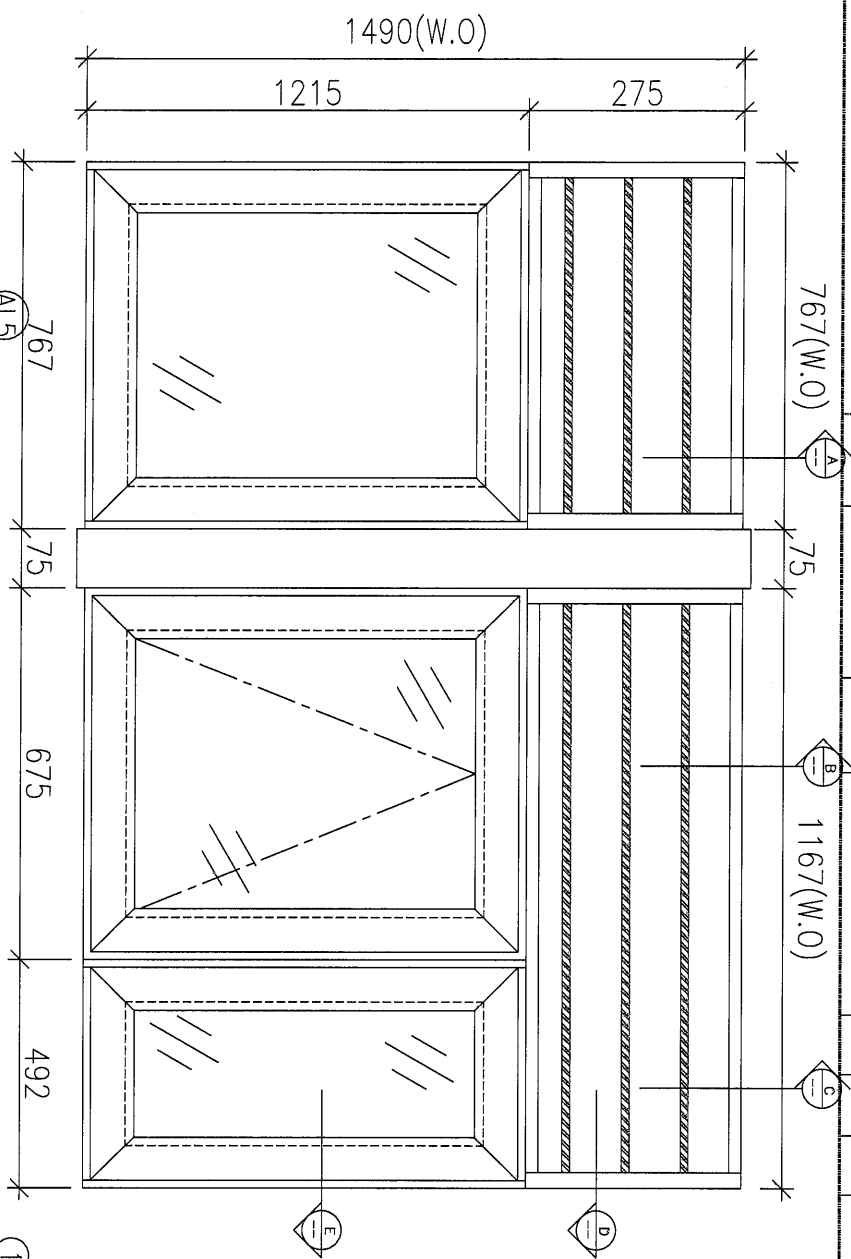
工程编号: J-853	图纸名称: 佛沙窗组裝圖 (標辦)	材料: 詳見本圖表內	表面處理: --	修改版次: A	B	C
工程名稱: 錦上路冠平道	圖號: W51R75	數量: 1	日期: 2021.07.27	日期:		
		製圖: Ivan	審核: wsh			



序号	材料编号	加工图编号	材料名称	长度	支/幅
A5	3mm鋁板	J853-LM06	百叶窗巴	40	4
A4	X856910	X85691-01-1	百叶片	462.5	4
A3	3mm鋁板	LV-P02-01R	百叶玉 (右)	241.5	1
A2	3mm鋁板	LV-P02-01L	百叶玉 (左)	241.5	1
A1	3mm鋁板	LV-P01-01	百叶背板 (489x275)		1
7		J853-SH02	窗玉小组裝481x1343		1
6	X844890	X84489-01-1	百叶滴水线	462.5	1
5	X856900	X85690-01	上生下生中横	483	1
4	X856870	X85687-02	生底横	475	1
3	X856850	X85685-02-1	百叶顶横	483	1
2	X856790	X85679-02R	生边企	1696	1
1	X856790	X85679-02L	生边企	1696	1

(24)

工程编号: J-853	图纸名称: 伟沙窗组装图 (横排)	材料: 详见本图表内	表面处理: --	修改版次: A
工程名称: 锦上锦定平道	图号: W13/T5	数量: 1	日期: 2021.07.27	B
		制图: Ivan	审核: wsh	C



剖-A

剖-B

剖-C

25

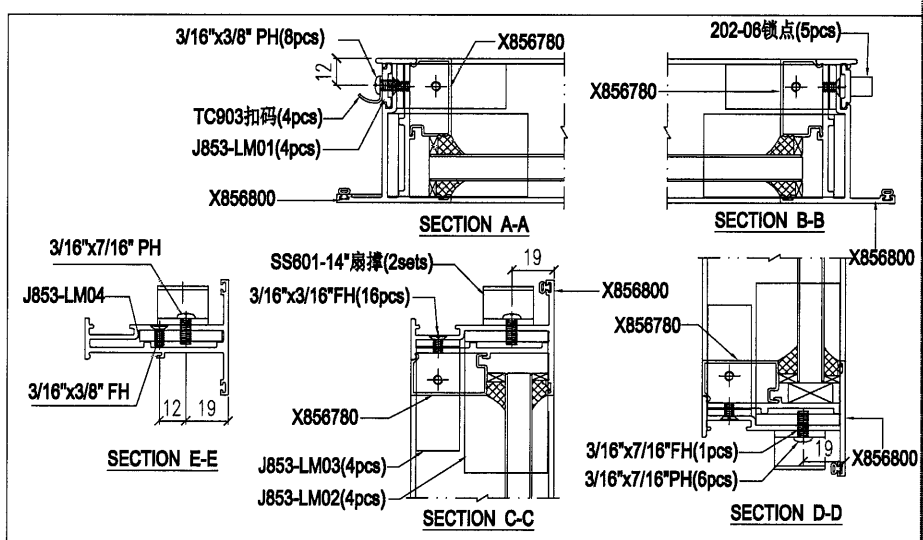
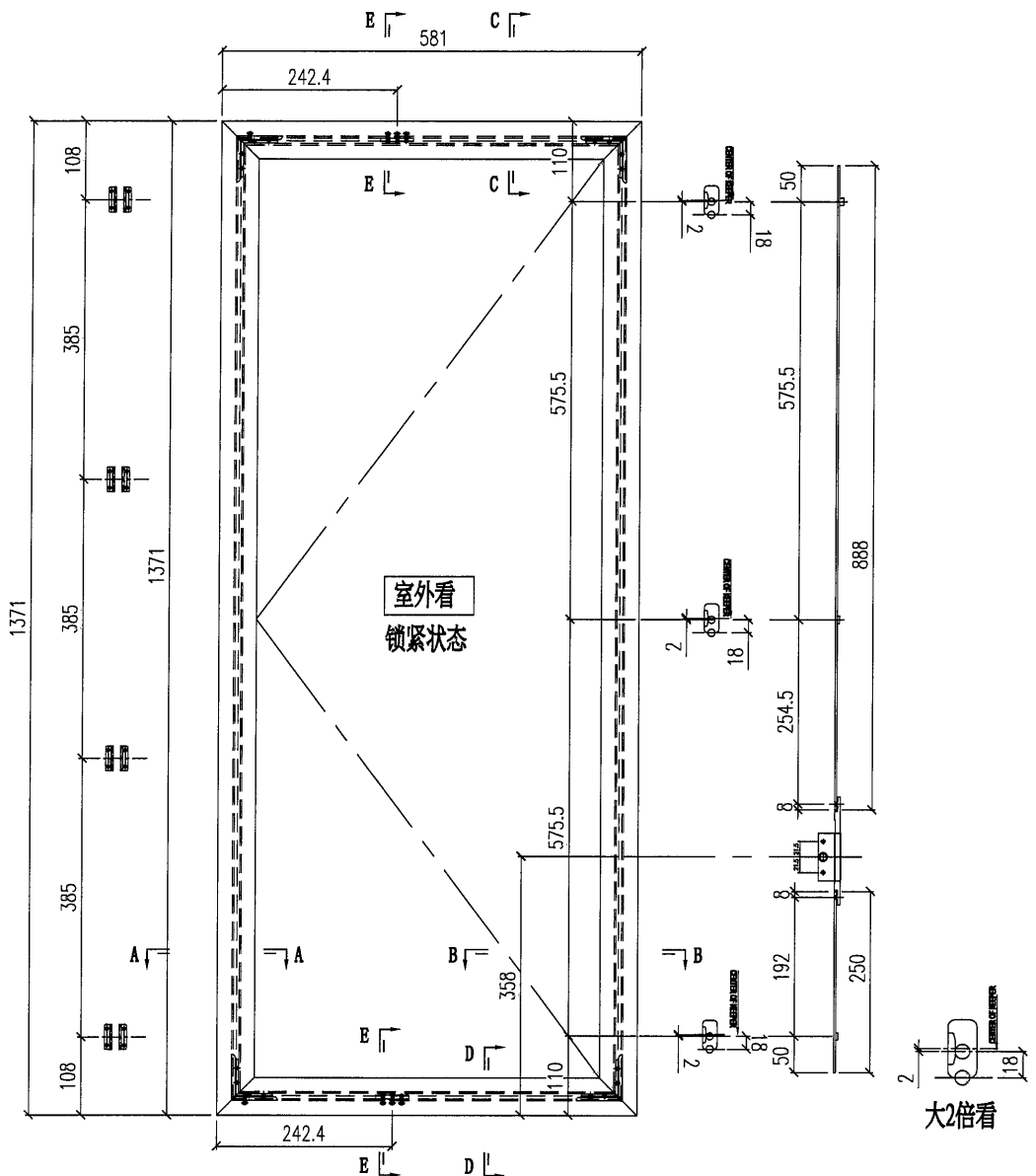
A7	X856910	X85691-01-3	百叶片	1126.5	4
A6	X856910	X85691-01-2	百叶片	726.5	4
A5	3mm鋁板	J853-LM06	百叶墊巴	40	4
A4	3mm鋁板	LV-P02-01R	百叶玉(右)	241.5	2
A3	3mm鋁板	LV-P02-01L	百叶玉(左)	241.5	2
A2	3mm鋁板	LV-P01-03	百叶背板(1133x275)		1
A1	3mm鋁板	LV-P01-02	百叶背板(733x275)		1
26	20x20x3mm鋁通	J853-LM07-2	鋁墊通	10.5	10
25	20x20x3mm鋁通	J853-LM07-1	鋁墊通	27.5	35
24	X856870	X85687-04	生窗底橫(右)	1139	1
23	X856870	X85687-03	梗窗底橫(左)	739	1
22	X856780	直角開料	玻璃線橫(右)	428.5	2
21	X856780	直角開料	玻璃線橫(左)	673	2
20	X856810	X85681-01-3	反拍線橫(右)	428.5	2
19	X856810	X85681-01-2	反拍線橫(左)	673	2
18	X845450	X845450-01-2	反拍線擋膠角	428.5	2
17	X845450	X845450-01-2	反拍線擋膠角	673	2
16	X856900	X85690-03	上生下生中橫	1147	1
15	X856900	X85690-02	上生下梗中橫	747	1
14	X844890	X84489-01-3	百葉滴水線(右)	1126.5	1
13	X844890	X84489-01-2	百葉滴水線(左)	726.5	1
12	X856850	X85685-02-3	生窗頂橫(右)	1147	1
11	X856850	X85685-02-2	生窗頂橫(左)	747	1
10		J853-SH02	窗玉小組裝655x1193		1
9	X856890	X85689-01	左生右梗中企	1187.5	1
8	75*75*3通	75753-1	75轉角通企	1546	1
7	X845450	X845450-01-1	反拍線擋膠角	1181.5	3
6	X856780	直角開料	玻璃線企	1089.5	4
5	X856810	X85681-01-1	反拍線企	1181.5	3
4	X856830	X85683-01L	生窗夾企(左)	1546	1
3	X856830	X85683-01R	生窗夾企(右)	1546	1
2	X856790	X85679-03R	生边企	1546	1
1	X856790	X85679-03L	生边企	1546	1
序号	材料编号	加工图编号	材料名称	长度	支/幅

工程編號:	J-853
工程名稱:	船上期延平道
圖號:	W131T5-1
圖紙名稱:	佛沙窗組裝圖(機辦)
材料:	詳見本圖表內
數量:	1
製圖:	van
日期:	2021.07.27
審核:	van
修改版次:	A
	B
	C

加工說明:  
 1、反拍線為橫碰企;  
 2、梗玻璃線為企碰橫;

26

工程编号: J-853	图纸名称: 佛山金玉铝幕墙(幕墙)	材料: 详见本图表内	表面处理: —
工程名称: 锦上路/延平道	图号: J853-SH01	数量: 1	日期: 2021.07.27
		制图: SDE	审核: WSH



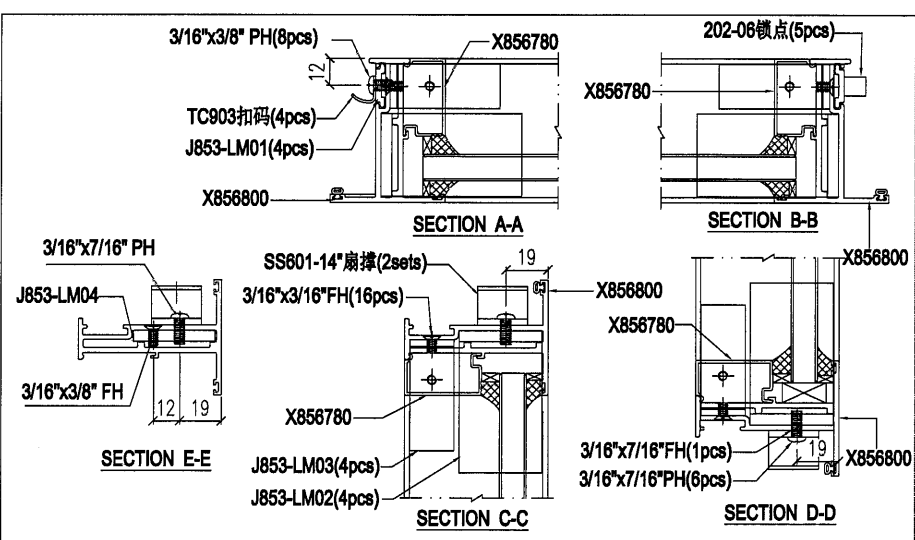
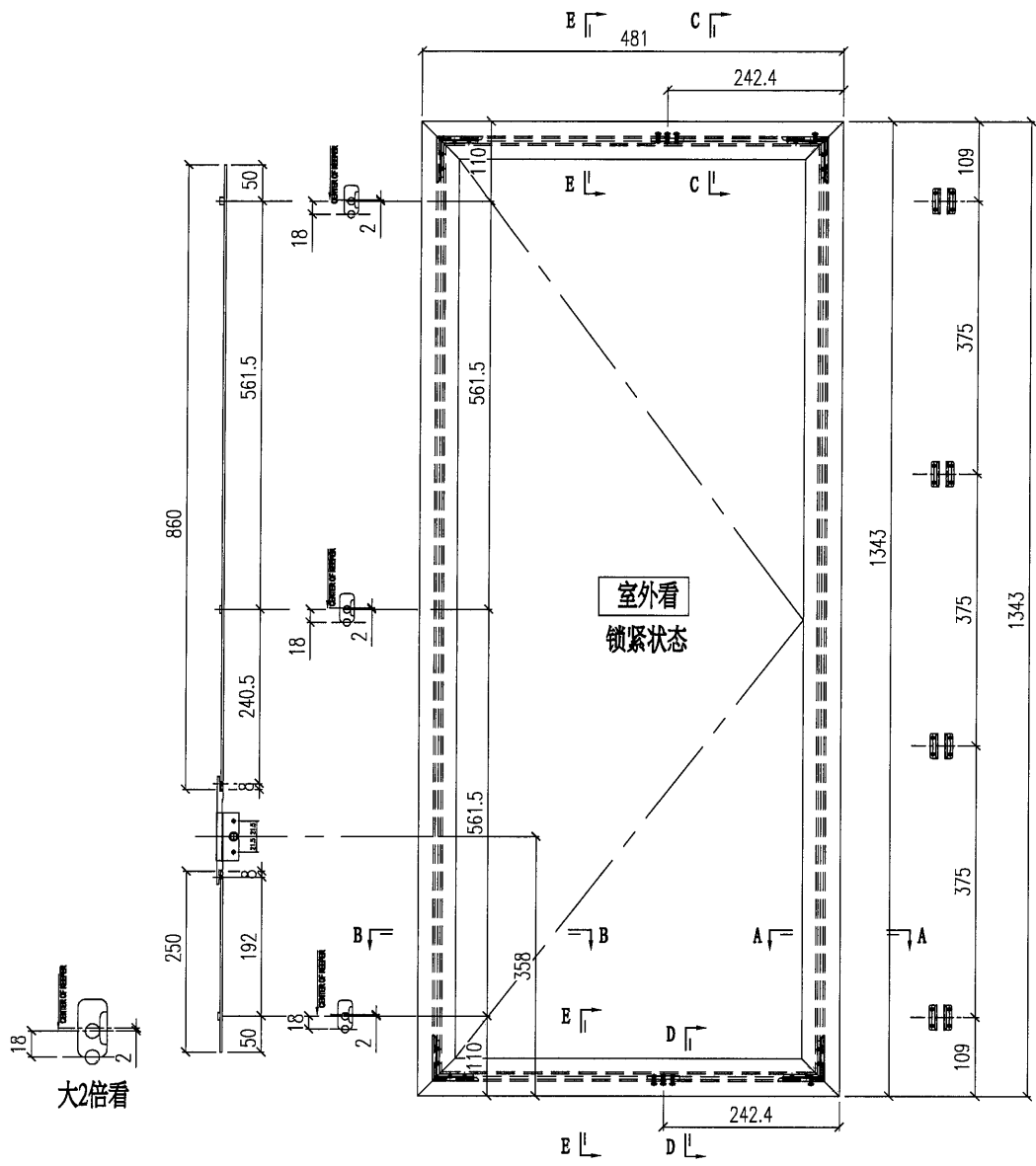
注: 1) 采用SS601-14"扇撑;  
2) 窗玉玻璃线横碰企;  
3) 采用东城202-06锁点;

1	W57L/T5	1
序号	窗号	数量(幅)

修改板次:	
日期:	

工程编号: J-853	工程名称: 锦上路/冠平道
图纸名称: 南沙智玉铝窗(幕墙)	数量: 1
图号: J853-SH02	制图: Ivan
日期: 2021.07.27	审核: WSH

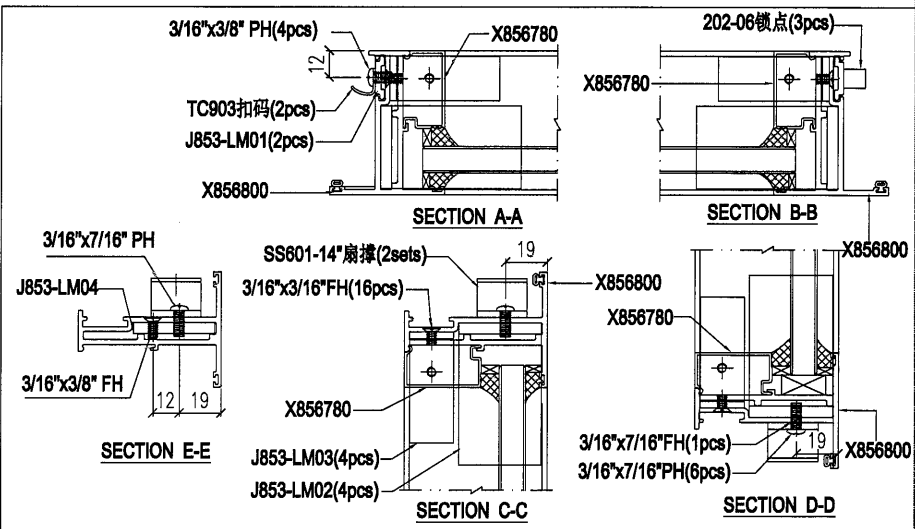
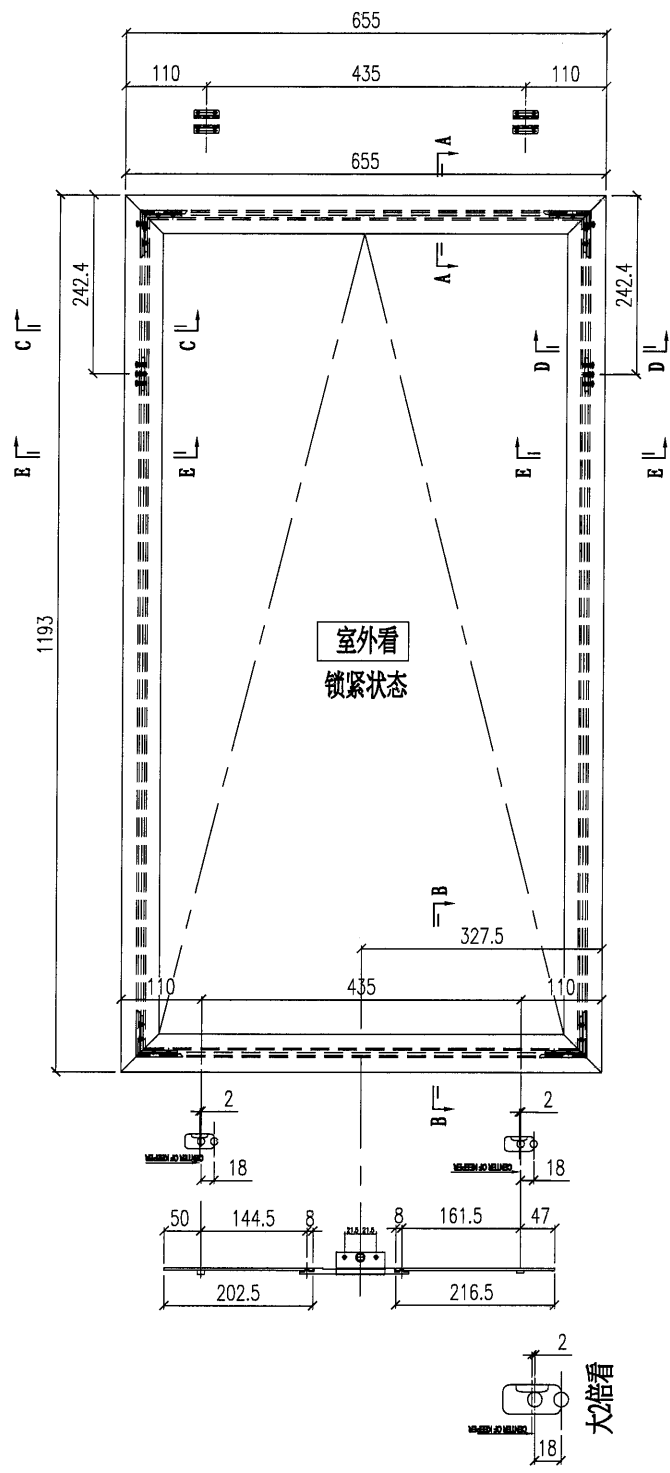
修改版次:	日期:



注: 1) 采用SS801-14"扇撑;  
2) 窗玉玻璃线横磁企;  
3) 采用东城202-06锁点;

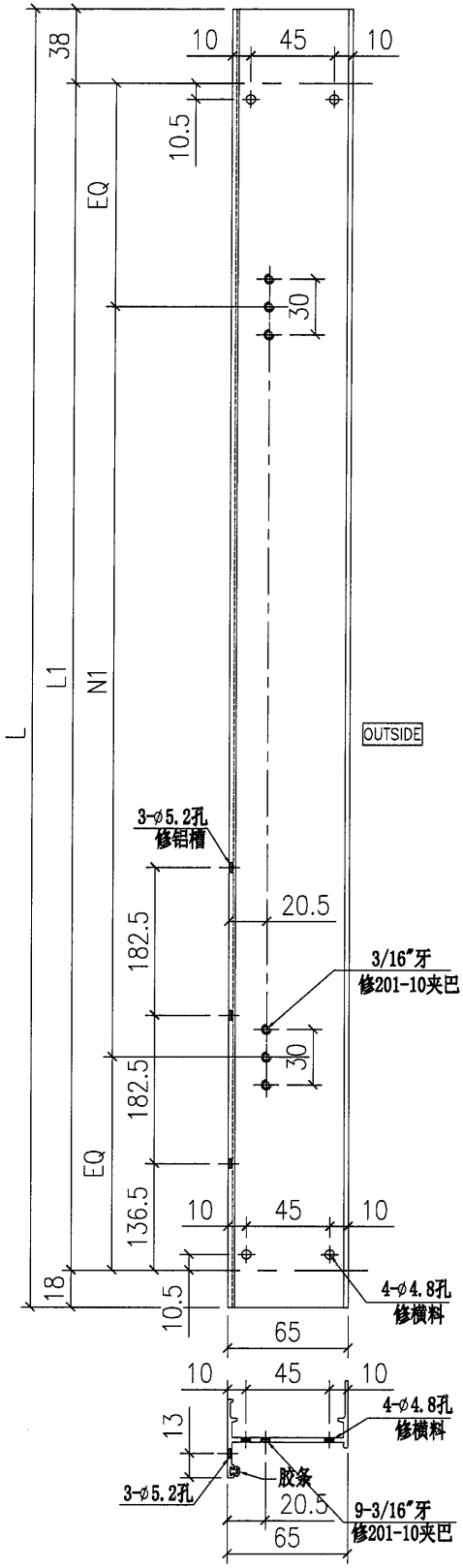
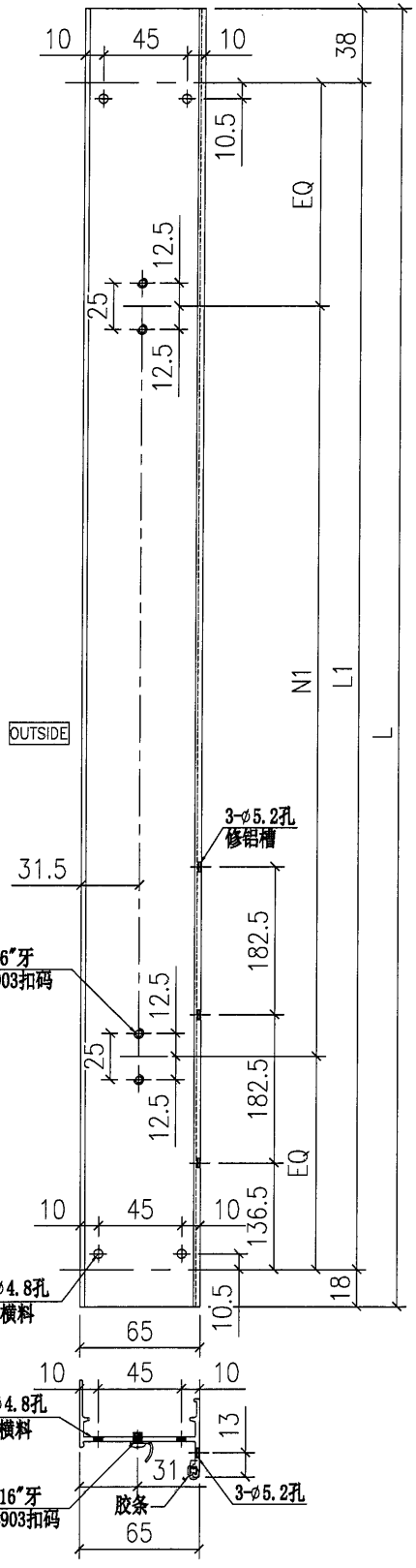
1	W51R/T5	1
序号	窗号	数量(幅)

28



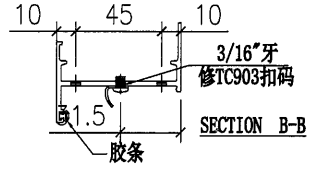
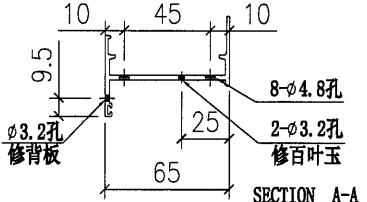
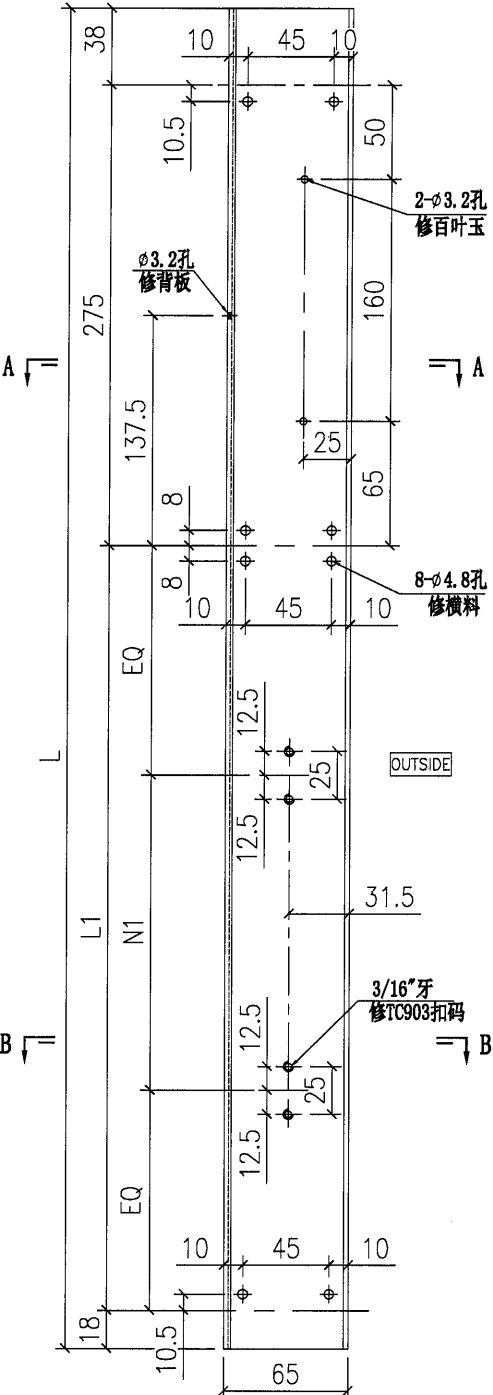
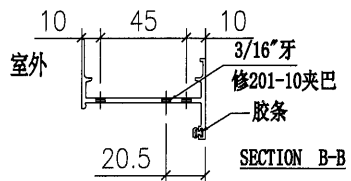
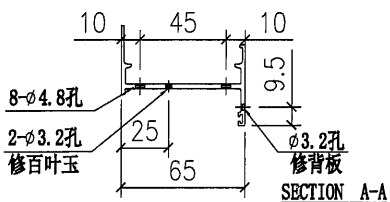
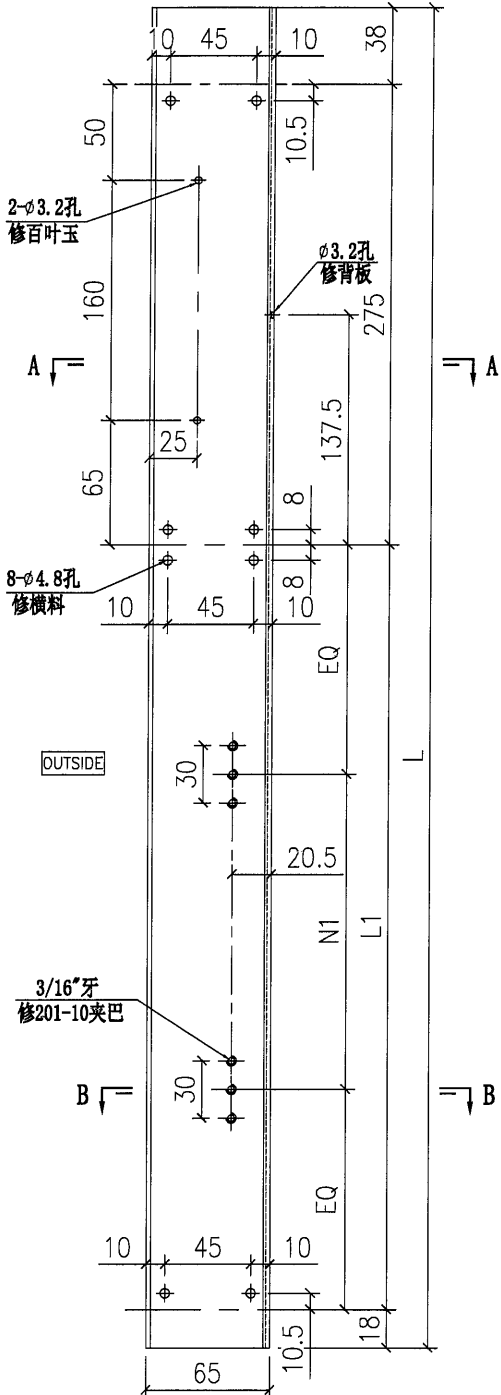
注: 1) 采用SS601-18"扇撑;  
2) 窗玉玻璃线横磁企;  
3) 采用东城202-06锁点;

1	W51R/T5	1
序号	窗号	数量(幅)



1	X85679-01L	1451	1395	3x385c/c
序号	部件编号	L	L1	N1

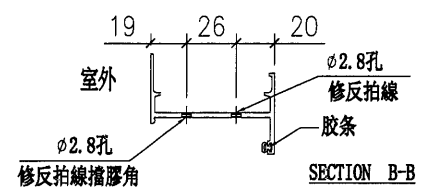
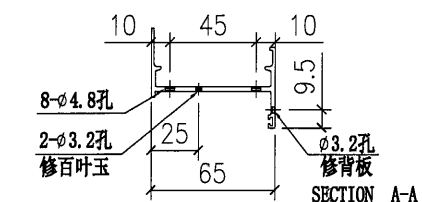
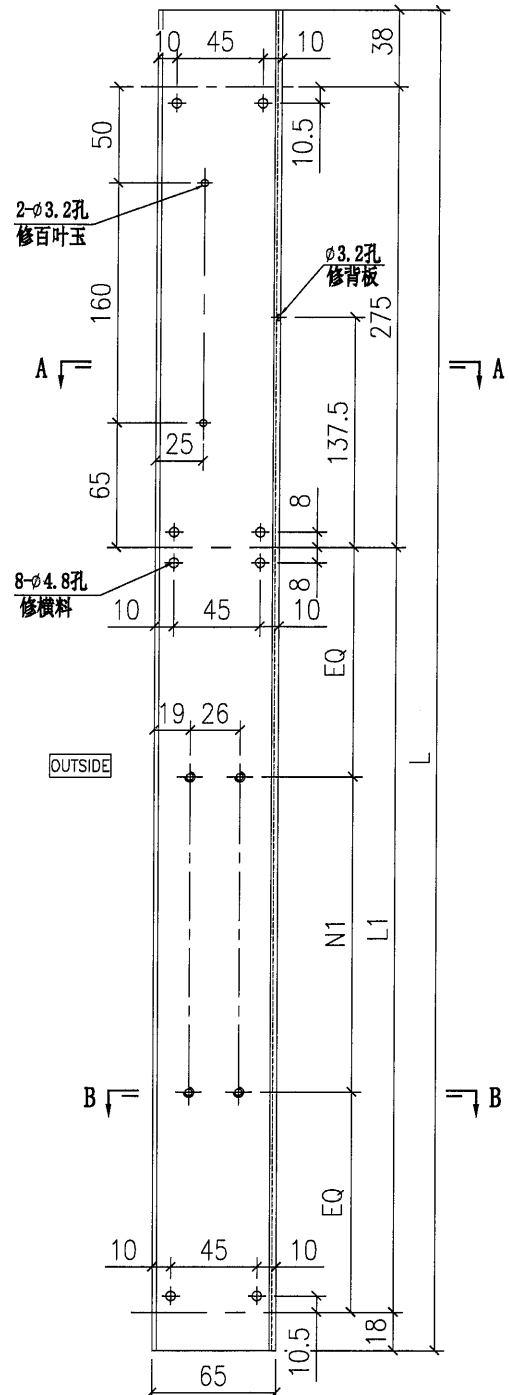
1	X85679-01R	1451	1395	2x575.5c/c
序号	部件编号	L	L1	N1



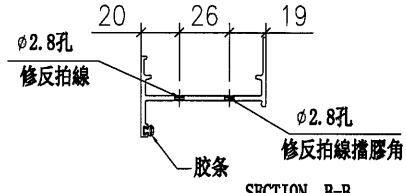
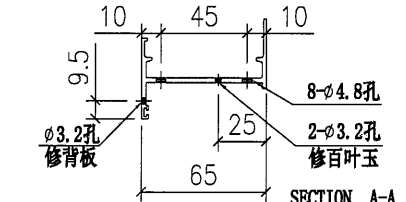
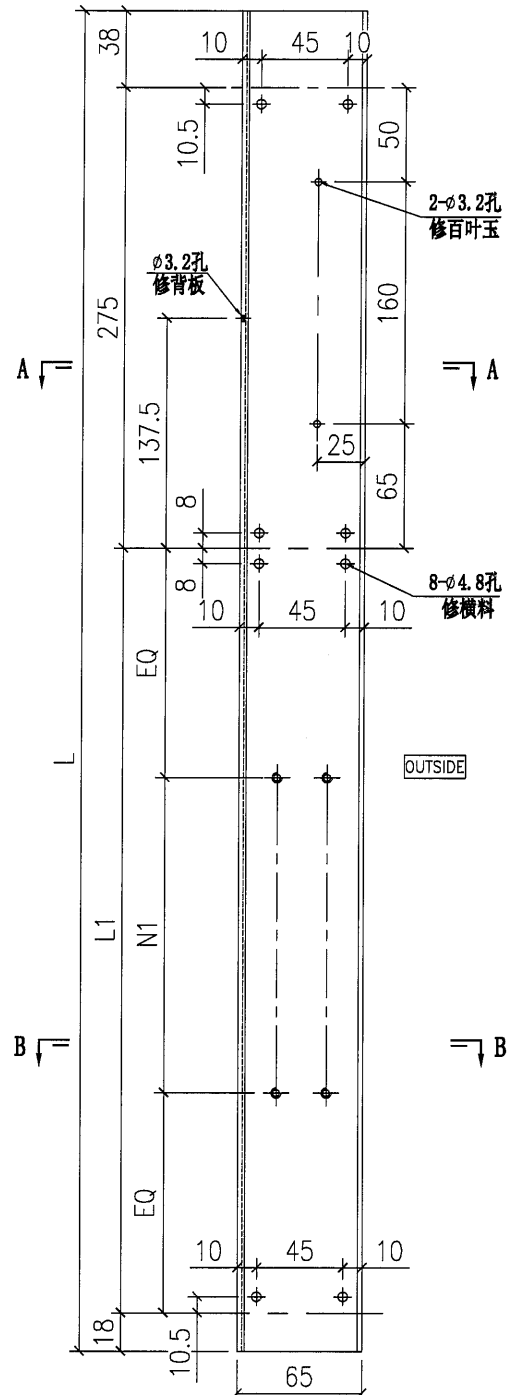
1	X85679-02L	1696	1365	2x561.5c/c
序号	部件编号	L	L1	N1

1	X85679-02R	1696	1365	3x375c/c
序号	部件编号	L	L1	N1

(31)



1	X85679-03L	1546	1215	3x300c/c
序号	部件编号	L	L1	N1



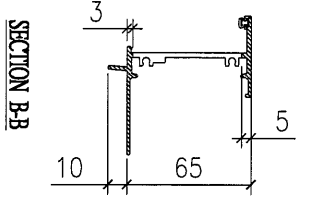
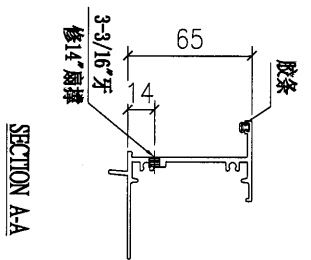
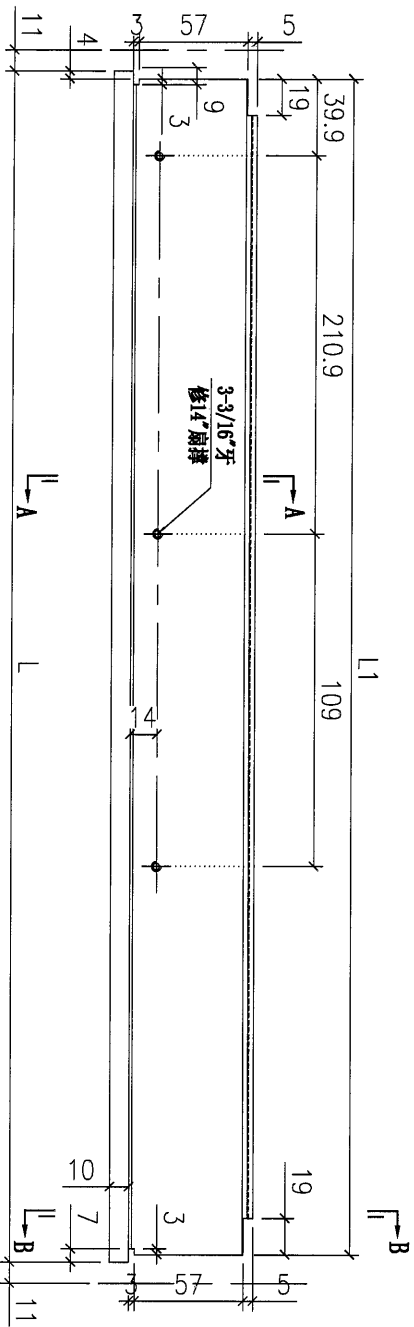
1	X85679-03R	1546	1215	3x300c/c
序号	部件编号	L	L1	N1

工程編號: J-853	圖紙名稱: 生頂橫 (鐵線)	材料: X85685	表面處理: —
工程名稱: 綑上階/延平道	圖號: X85685-01	數量: -	日期: 2021.07.27
		製圖: Ivan	審核: NSH

修改版次:	日期:

1	X85685-01	583	575
序号	部件编号	L	L1

32







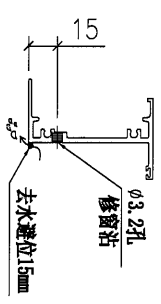
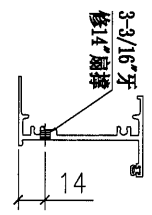
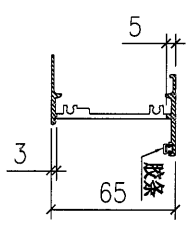
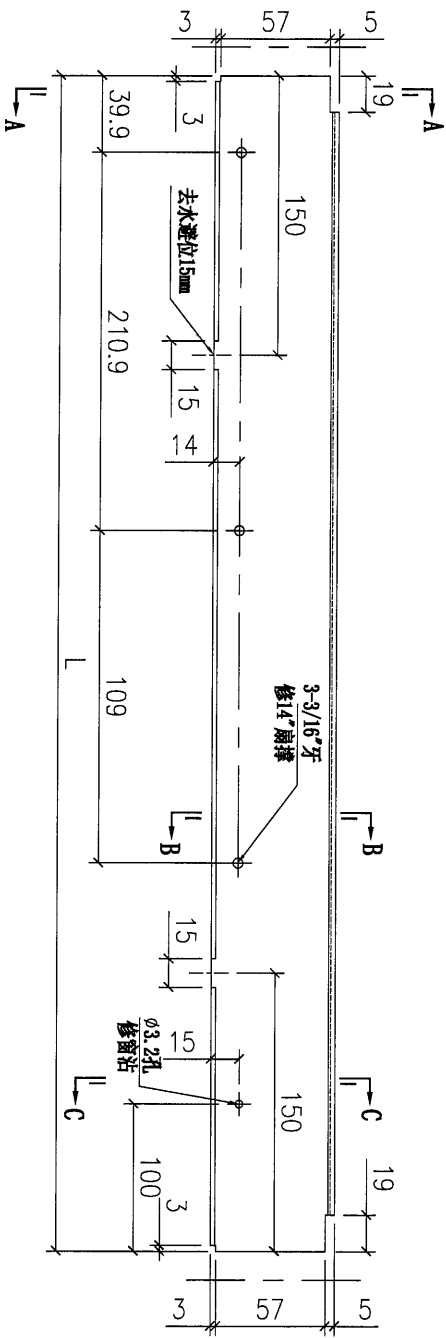
美特铝业 有限公司  
MID Aluminum Fabricator Ltd.

工程編號: J-853	圖紙名稱: 生底鑽 (螺絲)	材料: X856870	表面處理: -
工程名稱: 鋪上階/屋平道	圖號: X85687-01	製圖: Ivan	日期: 2021.07.27
		數量: -	審核: WSH

修改版次:	
日期:	

1	X85687-01	575
序号	部件编号	L

34



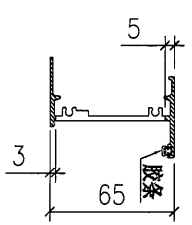
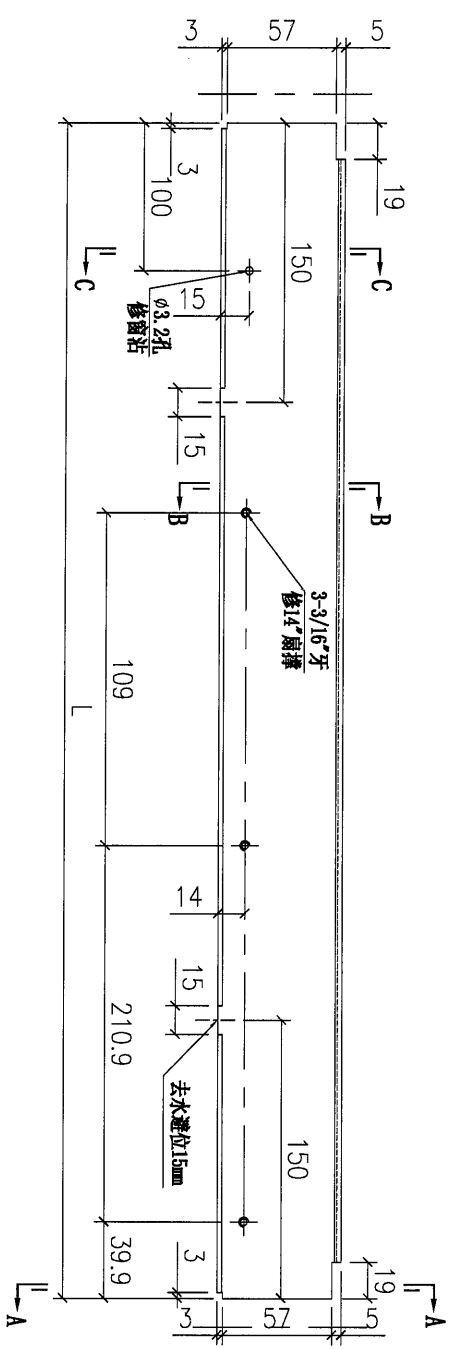
SECTION C-C

工程编号: J-853	图纸名称: 生菜碟 (碟身)	材料: X856870	表面处理: —
工程名称: 桌上碗/碟平道	图号: X85687-02	数量: -	日期: 2021.07.27
	製圖: Ivan	審核: NSH	

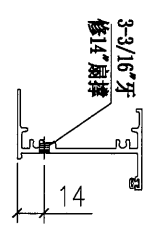
修改版次:	
日期:	

序号	部件编号	
1	X85687-02	475
	L	

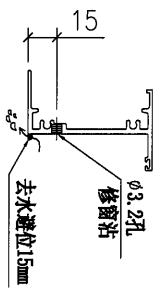
35



SECTION A-A



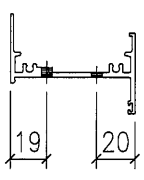
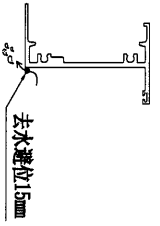
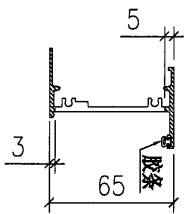
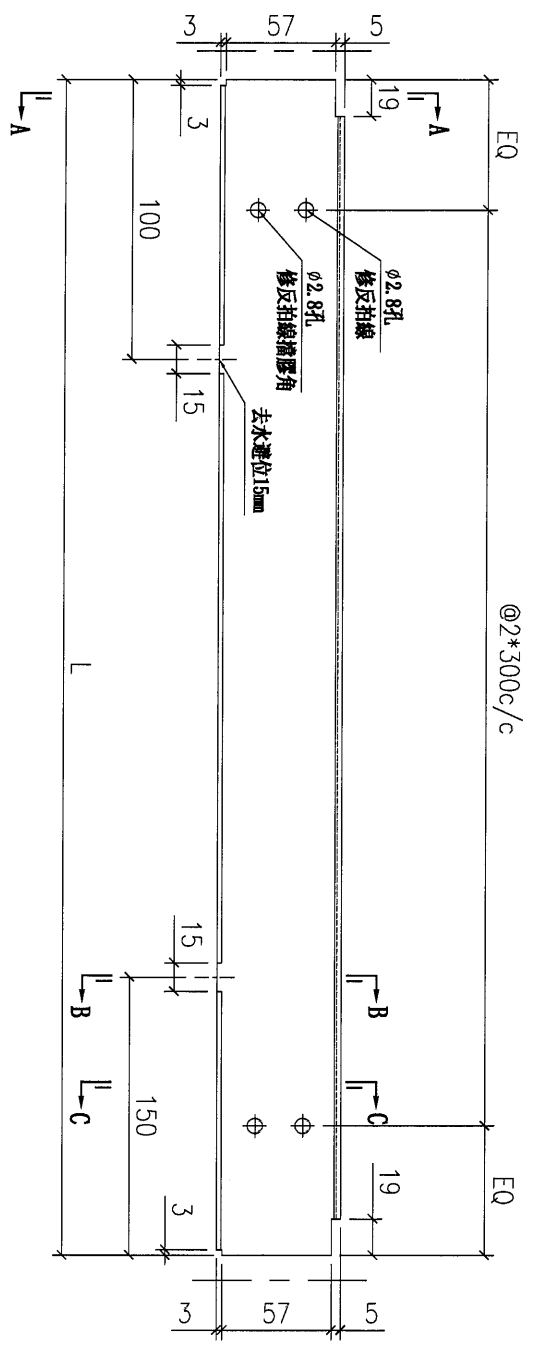
SECTION B-B



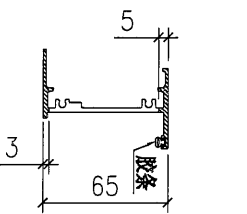
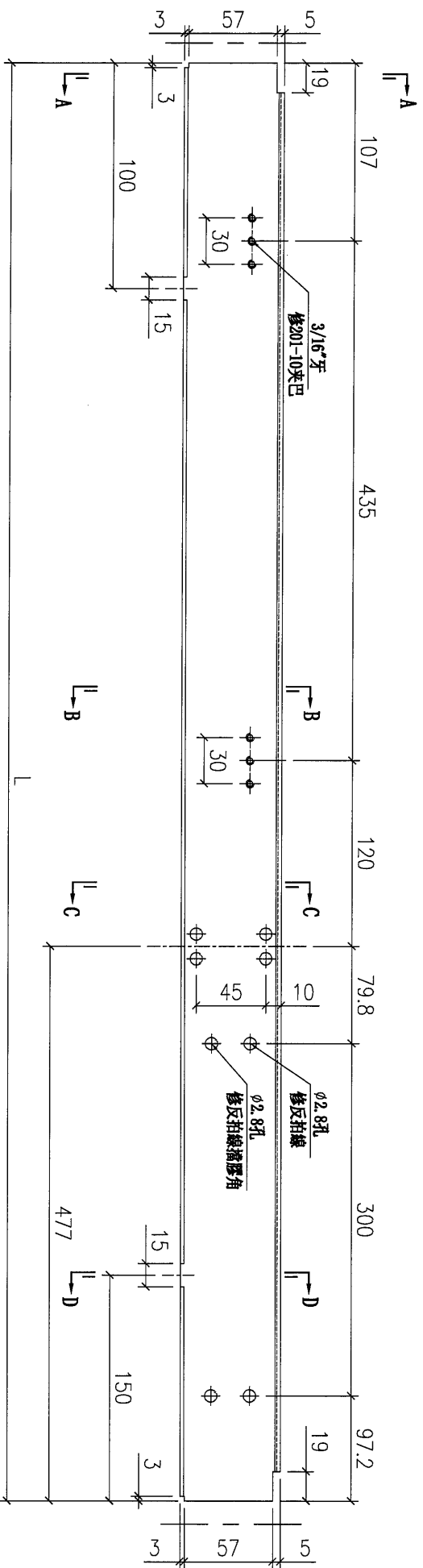
SECTION C-C

36

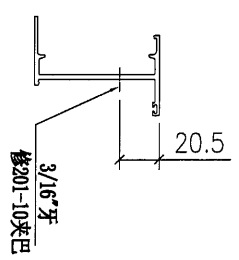
1	X85687-03	739
序号	部件编号	L



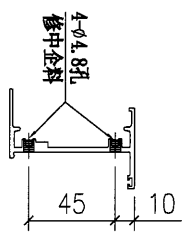
序号	1	部件编号	X85687-03	1139
			L	



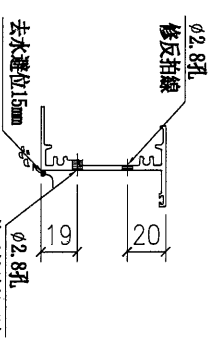
SECTION A-A



SECTION B-B



SECTION C-C



SECTION D-D

(37)



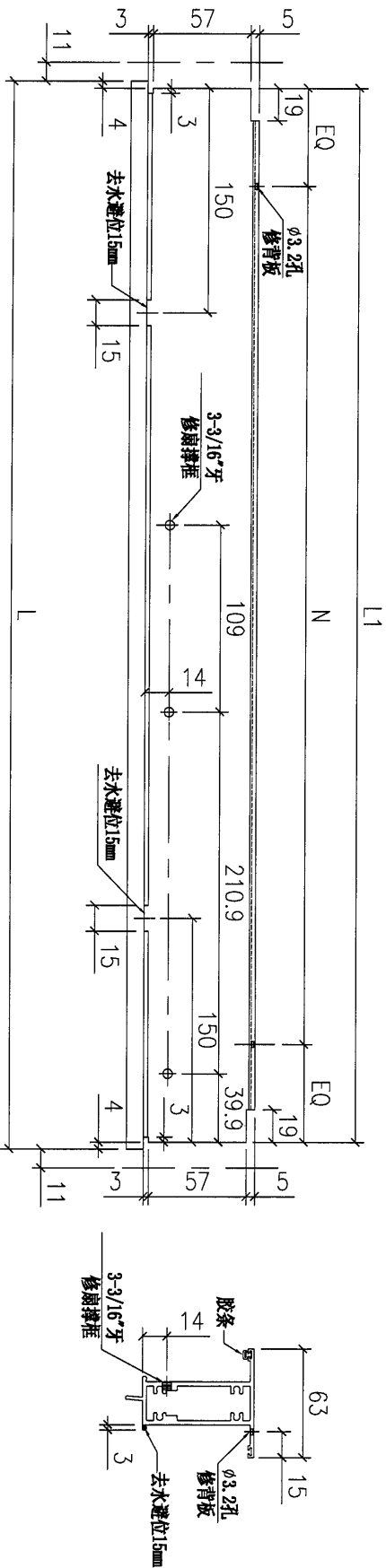
美特铝业 有限公司  
MIDI Aluminum Fabricator Ltd.

工程編號: J-853  
工程名稱: 錦上路/延平道  
圖號: X85690-01

材料: X85690  
數量: -  
製圖: Ivan  
日期: 2021.07.27  
審核: WSH

表面處理: -  
修改版次:  
日期:

序号	部件编号	L	L1	N	數量
1	X85690-01	483	475	300c/c	1



38



美特铝质 有限公司  
MIDI Aluminum Fabricator Ltd.

工程編號: J-883

圖紙名稱: 中橫 (維修)

材料: X85690

製圖: Ivan

表面處理: -  
日期: 2021.07.27

審核: WSH

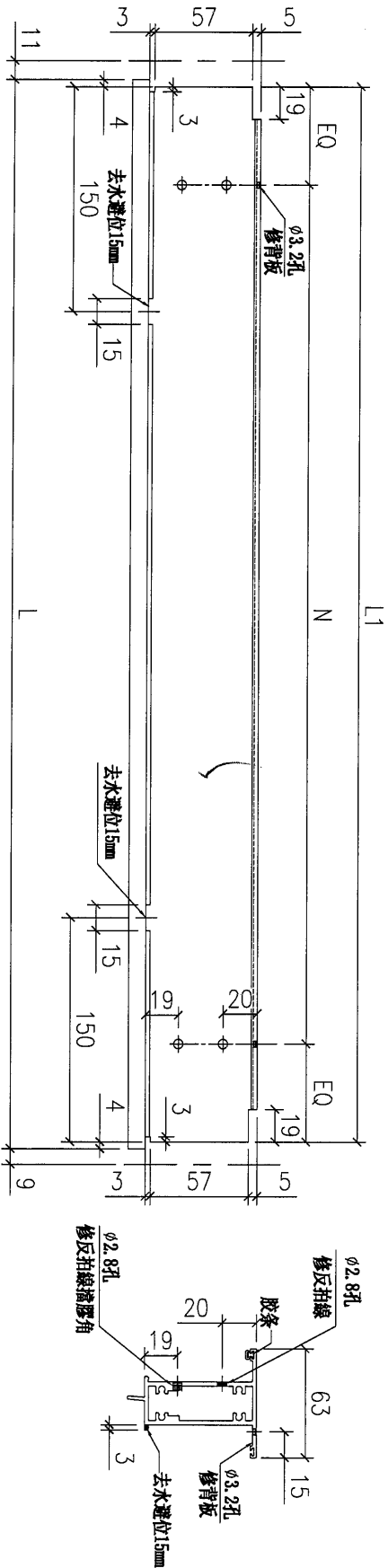
修改版次:  
日期:

數量: -

圖號: X85690-02

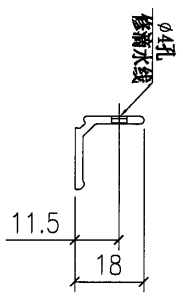
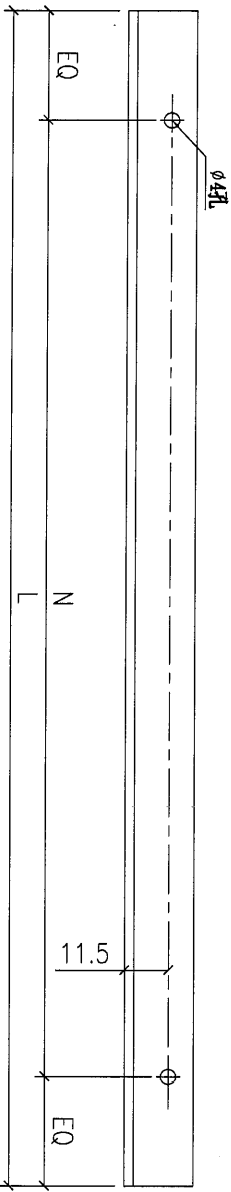
工程名稱: 船上裝/艇平道

序号	部件编号	L	L1	N	數量
1	X85690-02	747	739	2*300c/c	1





序号	部件编号	L	N	數量
3	X84489-01-3	1126.5	3*300c/c	1
2	X84489-01-2	726.5	2*300c/c	1
1	X84489-01-1	462.5	300c/c	1



4

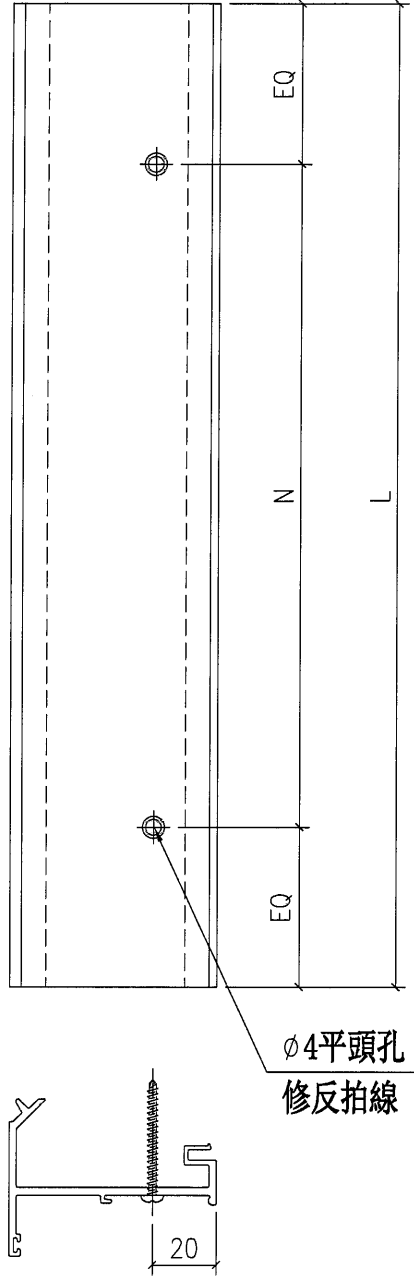


43



美特鋁質 有限公司  
MIDU Aluminum Fabricator Ltd.

工程編號: J-853	圖紙名稱: 反拍線 (鐵線)	材料: X856810	表面處理: —	修改版次:
工程名稱: 鋪上階/延平道	圖號: X85681-01	數量: 2	製圖: Ivan	日期:
			日期: 2021.07.27	審核: NSI

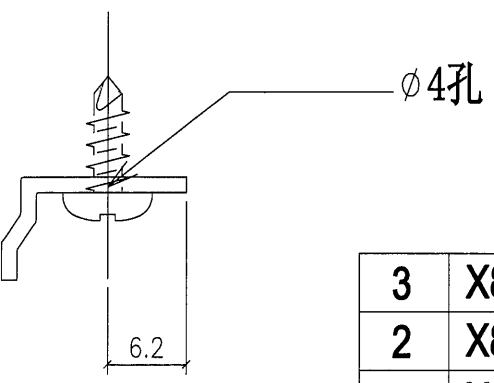
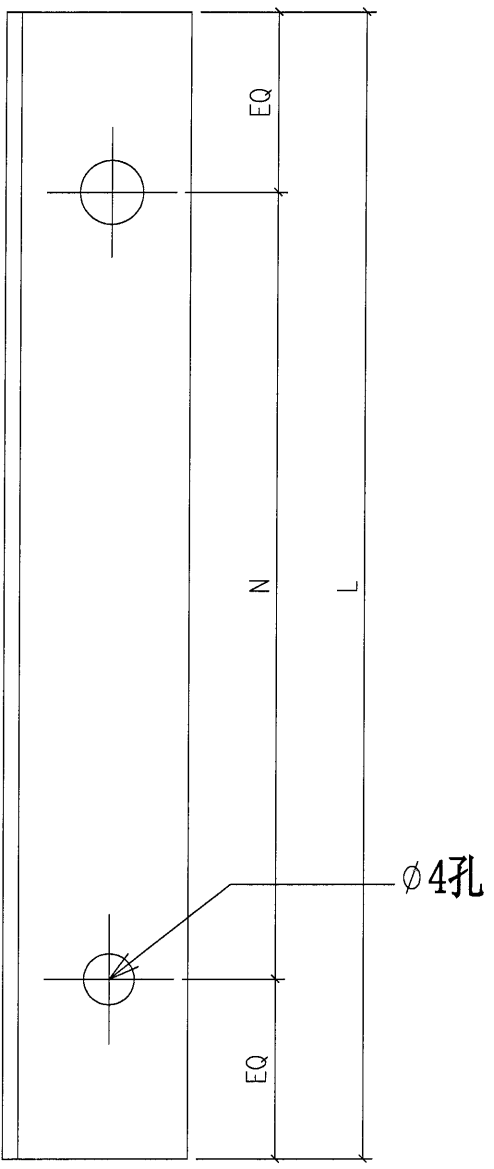


3	X85681-01-3	428.5	300c/c	2
2	X85681-01-2	673	2*300c/c	2
1	X85681-01-1	1181.5	3*300c/c	3
序号	部件编号	L	N	數量

44

工程編號: J-883	圖紙名稱: 反拍線擠膠角 (鐵線)	材料: X84545	表面處理: —
工程名稱: 網上路/延平道	圖號: X84545-01	數量: —	日期: 2021.07.27
	製圖: Ivan		審核: NSI

修改版次:	日期:



3	X84545-01-3	428.5	300c/c	2
2	X84545-01-2	673	2*300c/c	2
1	X84545-01-1	1181.5	3*300c/c	3
序号	部件编号	L	N	數量



美特铝质 有限公司  
MIDI Aluminum Fabricator Ltd.

工程編號: J-883  
工程名稱: 牆上窗/窗平道

圖號: 10-6959-01  
圖紙名稱: 75轉角通企(鐵線)

材料: 75x75x3通  
數量: 1

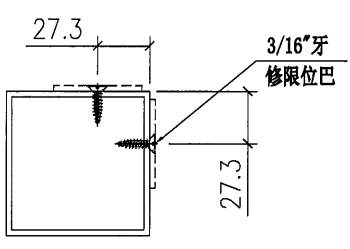
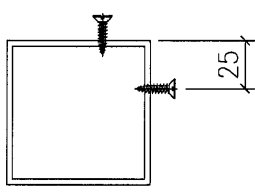
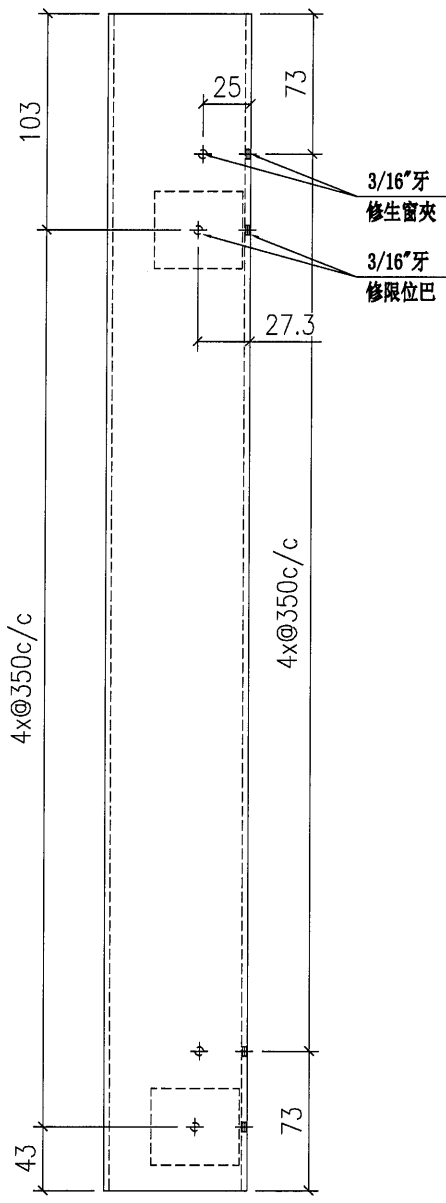
製圖: Ivan

日期: 2021.07.27  
表面處理: —

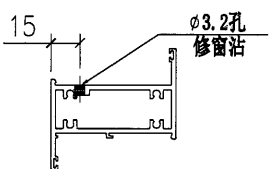
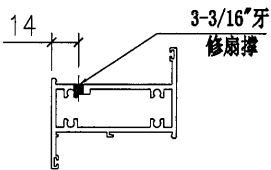
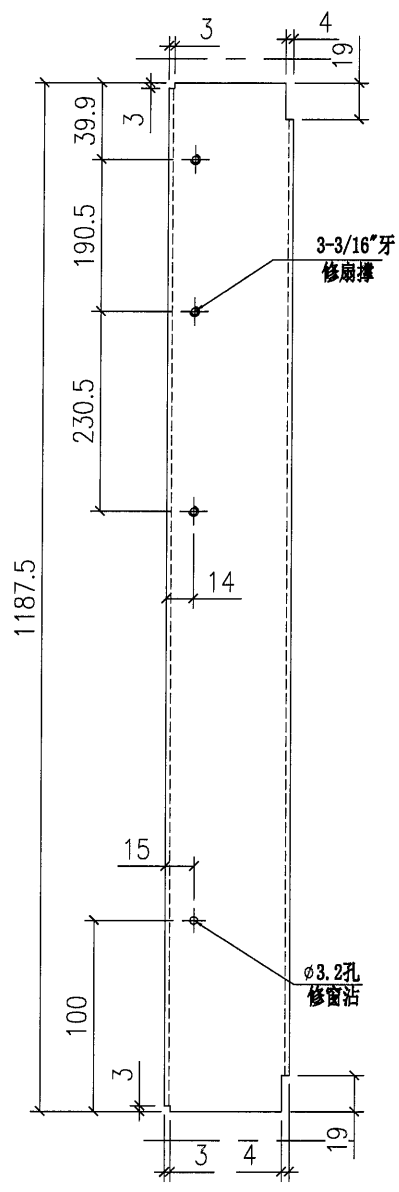
審核: NSH

修改版次:  
日期:

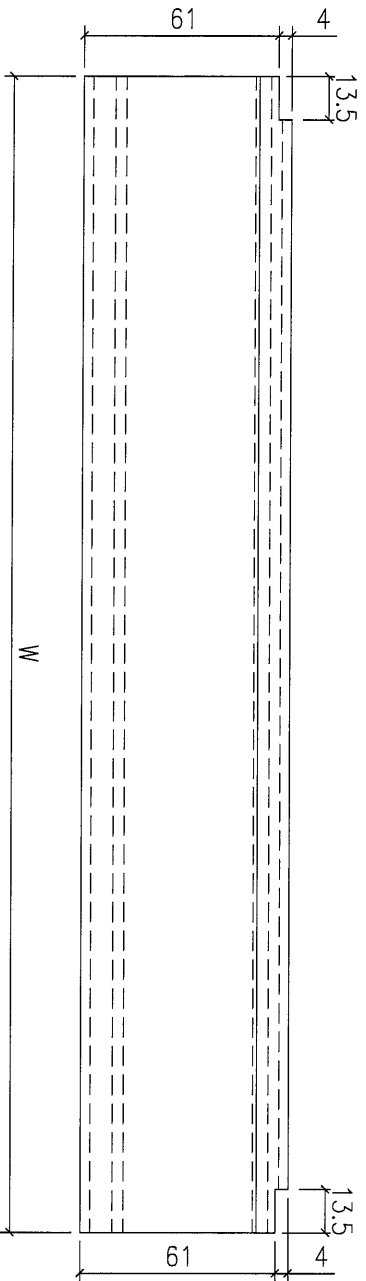
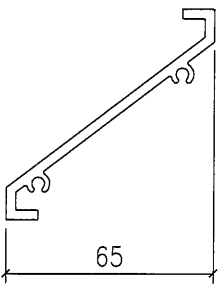
45



說明: 頂底位封膠

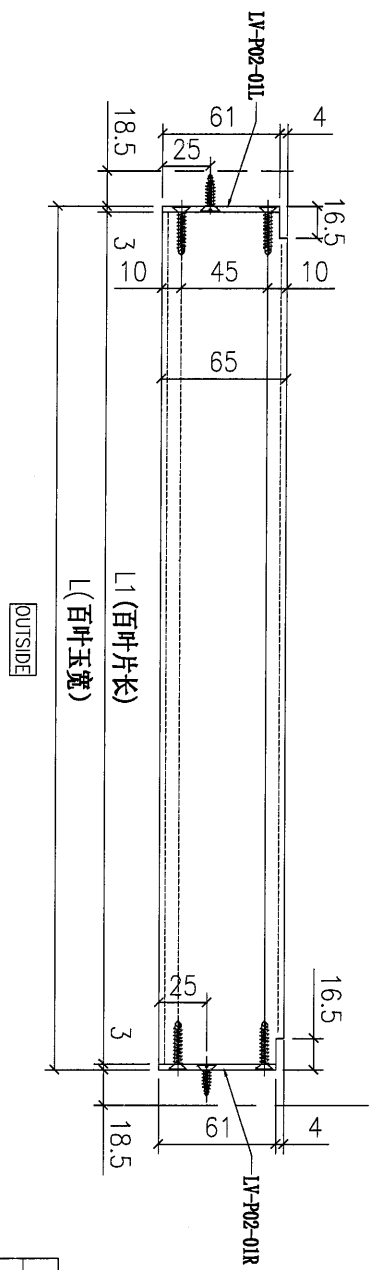
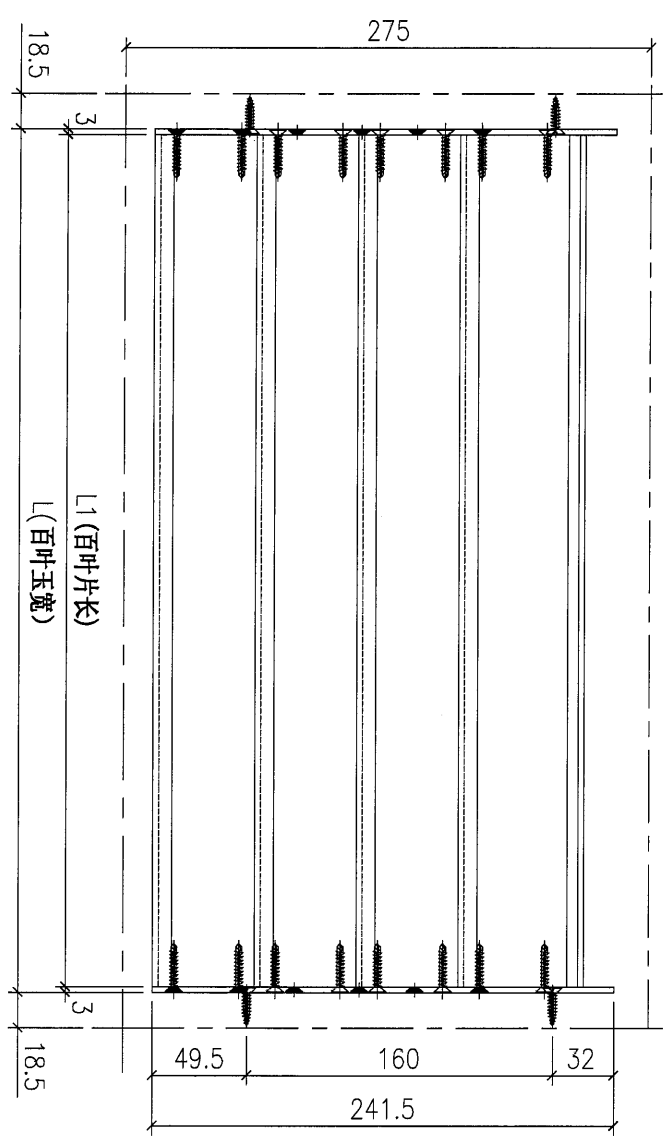
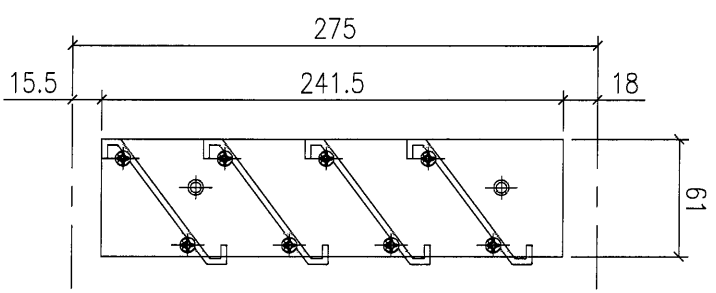


47



3	X85691-01-3	1126.5
2	X85691-01-2	726.5
1	X85691-01-1	462.5
序号	部件编号	W

48



序号	部件编号	L	L1
3	UN-P01-03	1132.5	1126.5
2	UN-P01-02	732.5	726.5
1	UN-P01-01	468.5	462.5

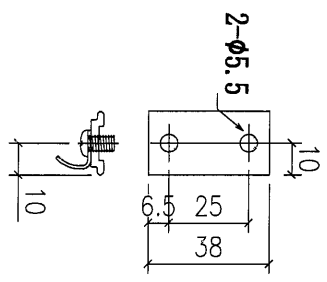
OUTSIDE

L1 (百叶片长)  
L (百叶玉宽)

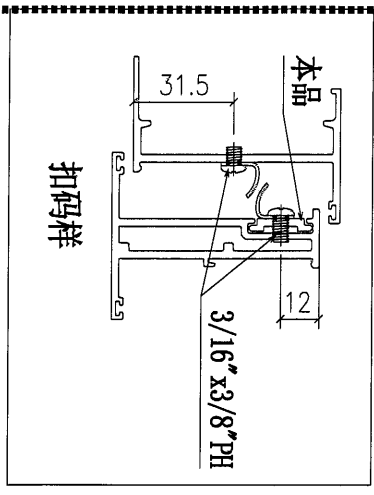
L1 (百叶片长)  
L (百叶玉宽)

工程編號: J-853	圖紙名稱: 配件加工圖 (續)	材料: 見圖	表面處理: —	修改版次:
工程名稱: 鋪上珠/延平道	圖號: J853-1M01*03	數量: —	日期: 2021.07.27	日期:
	製圖: Ivan	審核: NSH		

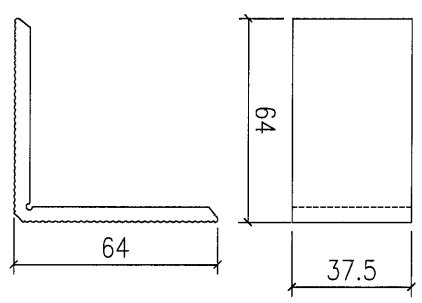
49



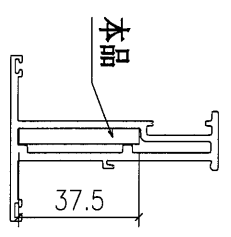
圖号: J853-1M01  
名称: X84985 (UCT534193SC-3)  
数量: 10+4=14只  
扣碼墊巴



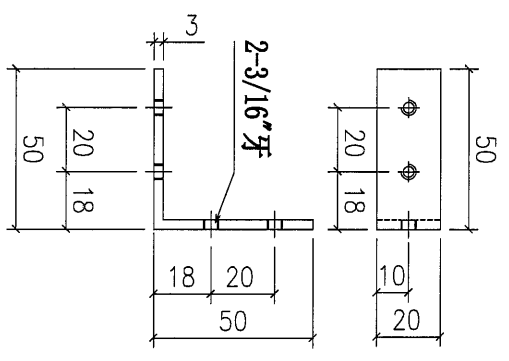
扣碼樣



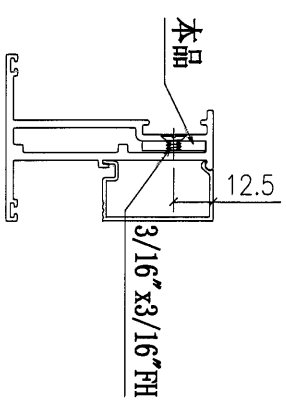
圖号: J853-1M02  
名称: X84236 (MILL)  
数量: 12+4=16只  
窗玉組裝碼1



本品



圖号: J853-1M03  
名称: ME0001961 (50\*50\*3鋁角, MILL)  
数量: 12+4=16只  
窗玉組裝碼2

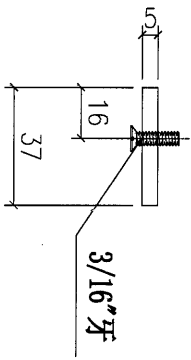
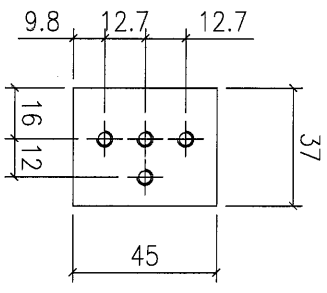


本品



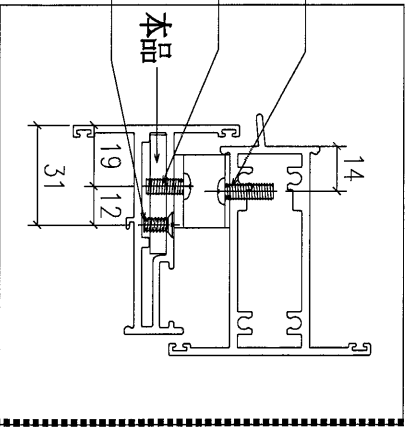
美特铝业 有限公司  
MIDI Aluminium Fabricator Ltd.

工程編號: J-853	圖紙名稱: 窗工廠增加力巴 (鐵線)	材料: 5mm鋁巴	表面處理: MILL	修改版次:
工程名稱: 輔上落/延平道	圖號: J853-LM04	數量: 8	日期: 2021.07.27	日期:
		製圖: Ivan	審核: NSH	



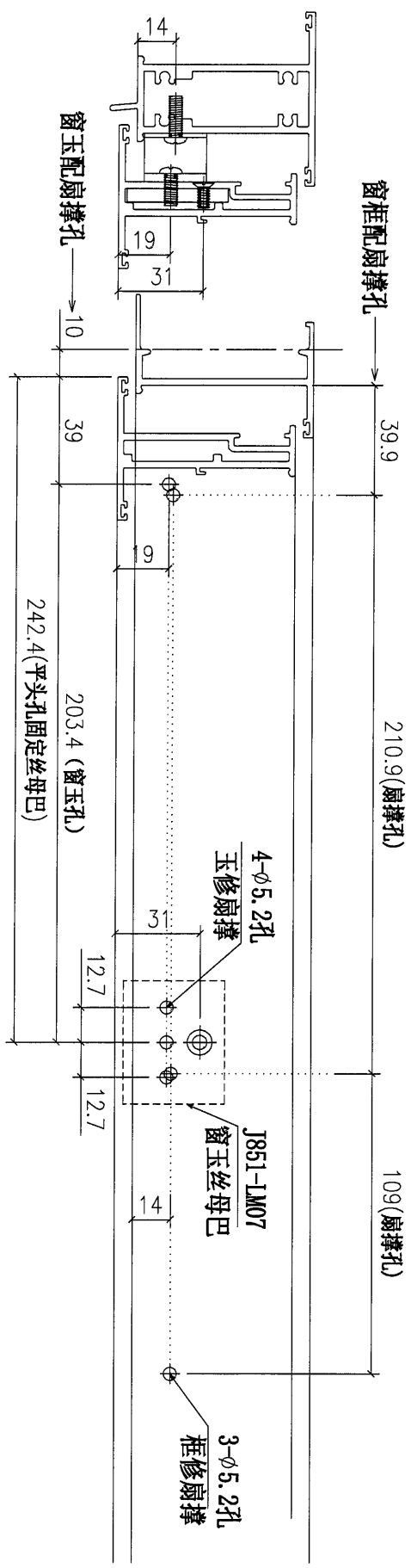
FOR: SS601-14" & 18"

- 3/16" x 5/8" PH
- 3/16" x 7/16" PH
- 3/16" x 3/8" FH



59

15



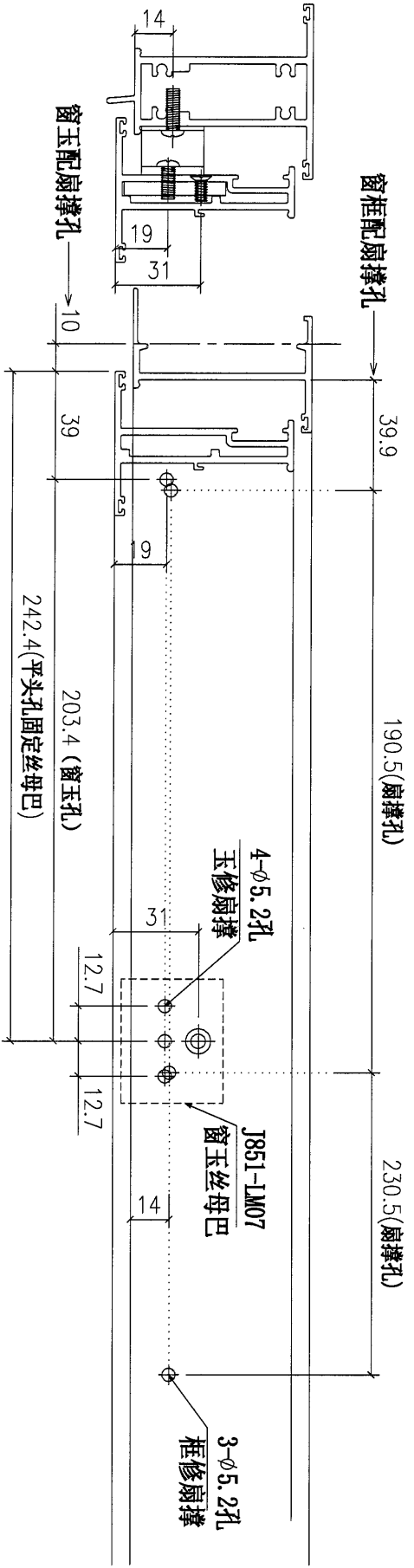
FOR: SS601-14"



美特铝质 有限公司  
MILD Aluminium Fabricator Ltd.

工程编号: J-853	图纸名称: 18" 扇框安装尺寸图 (继册)	材料: -	表面处理: -	修改版次:
工程名称: 翰上路/延平道	图号: J853-LM05A	数量: -	日期: 2021.07.27	日期:
			制图: Ivan	
			审核: WSH	

52



FOR: SS601-18"

工程編號: J-853  
工程名稱: 舖上落/延平道

圖紙名稱: 百呎鋁巴圖 (鐵線)  
圖號: J853-1M06

材料: 3mm鋁巴  
數量: 15

製圖: Ivan

表面處理: MILL  
日期: 2021.07.27

審核: NSH

修改版次:  
日期:

