

工程指示 / 要求簡箋(E.I.)

工程指示編號：EI/ 3721 /21

修改版次：B

工程編號：J853

工程名稱：延坪道住宅項目

工程項目：Mock up 佛沙窗修改玻璃線

收件人：生統

發件人：Joe Chan

日期：10/9/2021

要求提供 / 確認 事項：

- () 初步鋁料 B.M.
- () 加工拆圖，然後生產
- () 尺寸表
- () 正式鋁料 B.M.
- () 技術上資料 / 指示
- () 報價
- () 配件 B.M.
- () 樣辦或貨品說明書
- () 分判合約
- () 其他：_____



內容：

由於 Mock up 佛沙窗裝不到玻璃，玻璃線需作修改。1. 削去部分玻璃線。2. 加裝鋁角。請依附件資料加工。
(由於出貨趕急，請緊急處理)。

請在 11/9/2021 前完成上列要求。

附有關圖紙 / 文件：

1+2頁

以上項目為：

- 原合約工程包
- 原合約工程加 / 減賬
- 新工程報價

原因：-

分發東莞各部門：

- () 生產技術總監 連附件
- () 技術部 連附件
- () 生產部 連附件
- () 機械設計部 連附件
- () 採購部 連附件
- () 生產統籌部 連附件
- () 質檢部 連附件
- () 會計部 連附件
- () 報關組 連附件
- () 其他 _____ 連附件

分發香港各部門：

- () 行政部 連附件
- () 會計部 連附件
- () 統籌部 連附件
- () 工程部地盤科文 連附件
- () 採購部 連附件
- () QS 部 連附件
- () 維修部 連附件
- () 其他 _____ 連附件

傳遞編號：

HK 1782/21

發件人簽署：

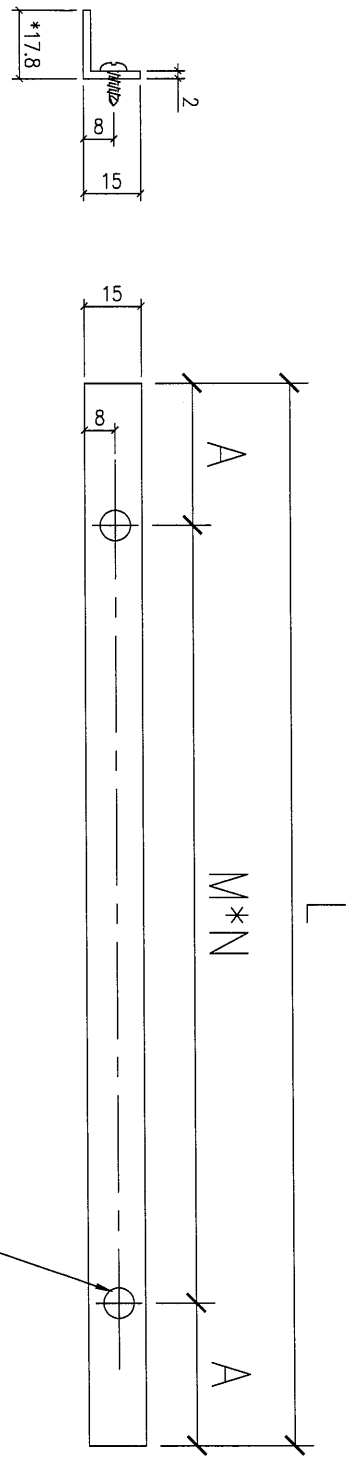
項目經理簽署：

Handwritten signatures of Joe Chan and P.P.

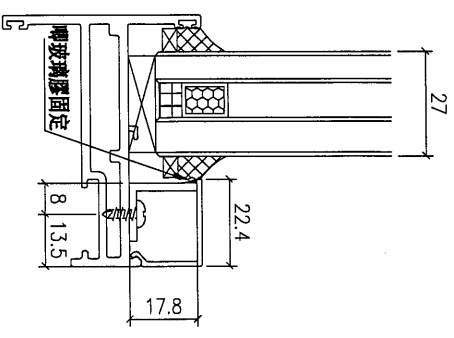
工程編號: J-853	圖紙名稱: 玻璃線 (鐵線)	材料: 17.8x15x2 鋁角	表面處理: —
工程名稱: 錦上路/延平道	圖號: AL-001	數量: —	日期: 2021.07.27
		製圖: Ivan	審核: MSH

修改版次:	日期:

序號	物料編號	數量	L	A	M*N	應用窗號
1	AL-001	2	1289	44.5	300*4	W57L
2	AL-002	2	1261	30.5	300*4	W51R
3	AL-003	6	1079	89.5	300*3	W13
4	AL-004	2	663	31.5	300*2	W13
5	AL-005	2	576	38	250*2	W13
6	AL-006	2	467	83.5	300*1	W57L
7	AL-007	2	418	59	300*1	W13
8	AL-008	2	367	33.5	300*1	W51R



ø5.2通孔修改9#*1/4鋼牙



說明: 1-用倉存2mm或3mm厚鋁角削制;
2-此鋁角可直接用鋼牙配安裝在相關鋁框及窗玉料位置;



美特鋁質有限公司
MIDI Aluminum Fabricator Ltd.

工程編號: J-853	圖紙名稱: 玻璃線 (鐵線)	材料: X85678	表面處理: -
工程名稱: 錦上路/延平道	圖號: X85678-01	數量: -	日期: 2021.07.27
		製圖: Ivan	審核: WSH

修改版次:	日期:

序號	物料編號	數量	L	L1	M	應用窗號
1	85678-01	2	1299			W57L
2	85678-02	2	1271			W51R
3	85678-03	6	1089			W13
4	85678-04	2	673			W13
5	85678-05	2	586			W13
6	85678-06	2	477			W57L
7	85678-07	2	428			W13
8	85678-08	2	377			W51R

