

工程指示 / 要求簡箋(E.I.)

工程指示編號：EI/ 3695/21 修改版次：  
 工程編號：J853 工程名稱：延坪道住宅項目  
 工程項目：幕牆樣板窗王  
 收件人：生統 發件人：Joe Chan 日期：3/8/2021

要求提供 /  確認 事項：

- |                                    |                                     |                               |
|------------------------------------|-------------------------------------|-------------------------------|
| <input type="checkbox"/> 初步鋁料 B.M. | <input type="checkbox"/> 加工拆圖，然後生產  | <input type="checkbox"/> 尺寸表  |
| <input type="checkbox"/> 正式鋁料 B.M. | <input type="checkbox"/> 技術上資料 / 指示 | <input type="checkbox"/> 報價   |
| <input type="checkbox"/> 配件 B.M.   | <input type="checkbox"/> 樣辦或貨品說明書   | <input type="checkbox"/> 分判合約 |
| <input type="checkbox"/> 其他：_____  |                                     |                               |

內容：

請依附件資料，生產樣板窗王，送香港寫字樓，歐陽生收。

請在 10/8/2021 前完成上列要求。

附有關圖紙 / 文件：

11 2頁

以上項目為：

- 原合約工程包                       原合約工程加 / 減賬                       新工程報價

原因：-

分發東莞各部門：

- ( ) 生產技術總監  連附件    ( ) 技術部     連附件    ( ) 生產部     連附件    ( ) 機械設計部  連附件  
 ( ) 採購部     連附件    ( ) 生產統籌部  連附件  
 ( ) 質檢部     連附件    ( ) 會計部     連附件    ( ) 報關組     連附件    ( ) 其他 \_\_\_\_\_  連附件

分發香港各部門：

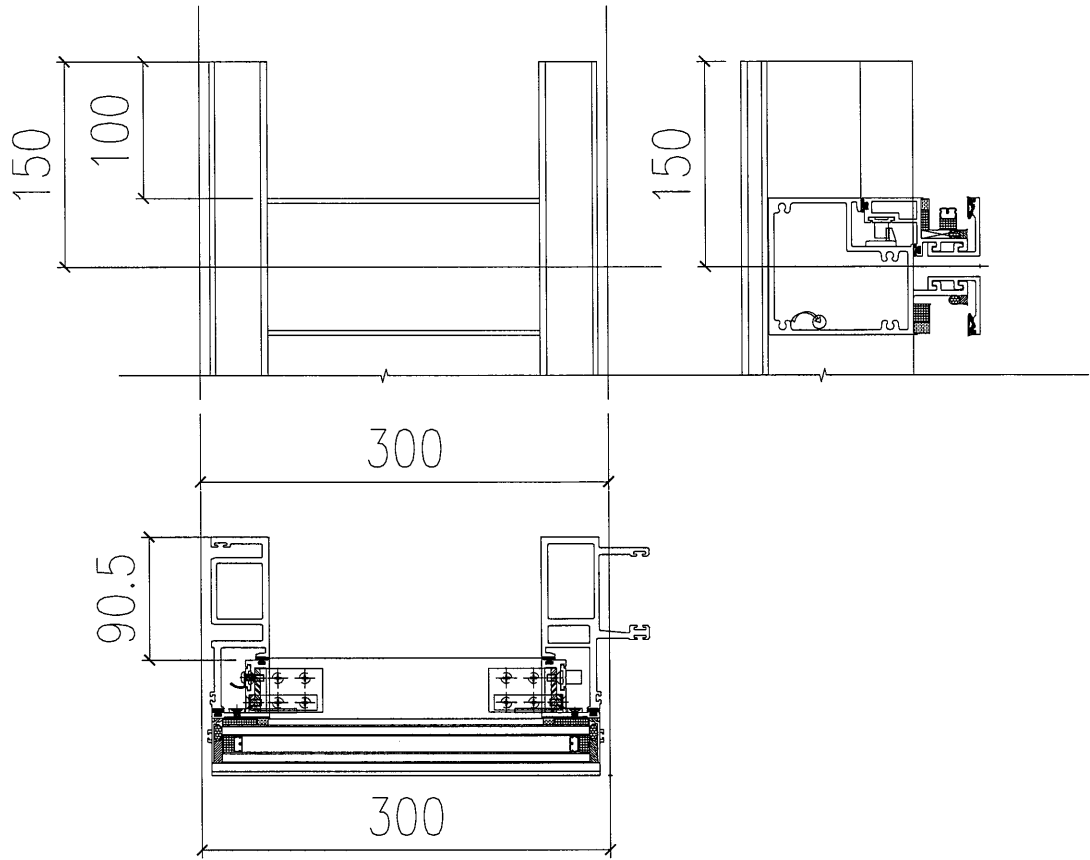
- ( ) 行政部  連附件    ( ) 會計部  連附件    ( ) 統籌部  連附件    ( ) 工程部地盤科文  連附件  
 ( ) 採購部  連附件    ( ) QS 部  連附件    ( ) 維修部  連附件    ( ) 其他 \_\_\_\_\_  連附件

傳遞編號：AK 1563/21

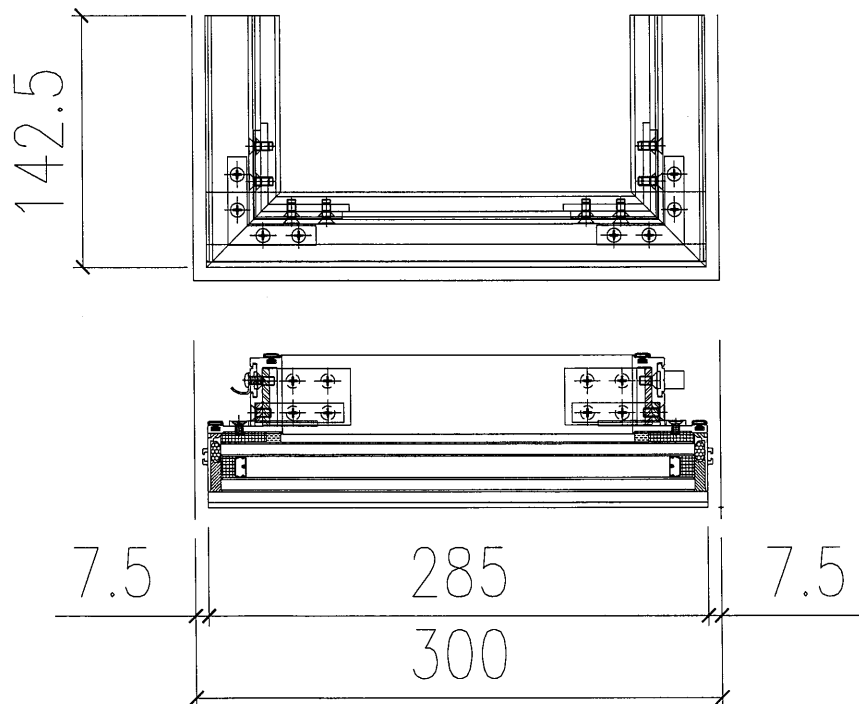
發件人簽署：  
 項目經理簽署：P.P. [Signature]

①

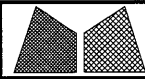
 美特鋁質有限公司 MIDI Aluminium Fabricator Ltd.				工程號 J8XX	類別 制圖	物料號	圖號
修改 日期	-	-	採用工廠 地盤	地盤 XXX	圖紙名稱	復核 批准	數量
	-	-	材料顏色	材料			單件重量 (KG)

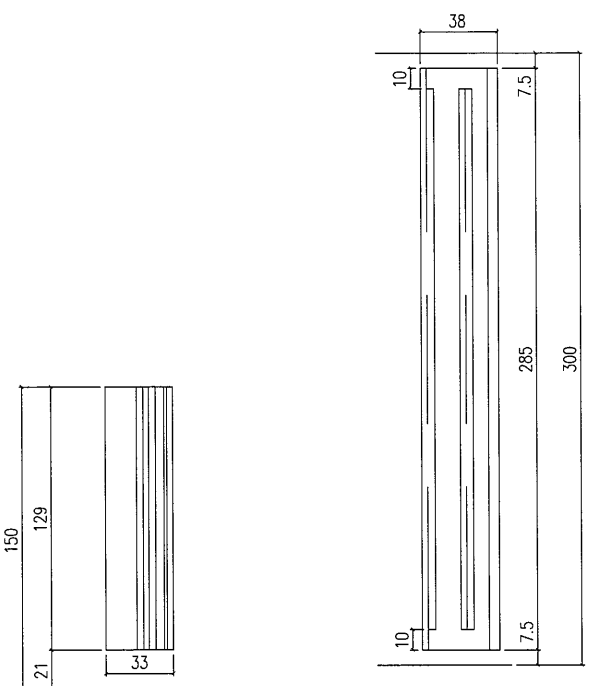


窗框示意图 (EI 3571 之窗框)

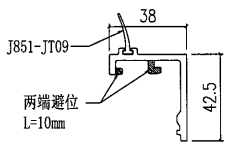


窗玉示意图

 <b>美特铝质有限公司</b> MIDI Aluminium Fabricator Ltd.				工程號	J8XX	類別		物料號	
				地盘	XXX	制圖		圖號	
修改	-	-	採用工廠	地盘	图纸名称	復核		數量	
日期	-	-	材料颜色		材料	批准		單件重量	(KG)

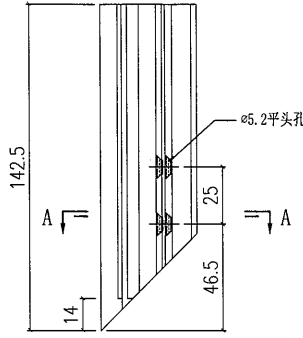


数量: 2支  
模号: X85757



数量: 1支  
模号: X85742

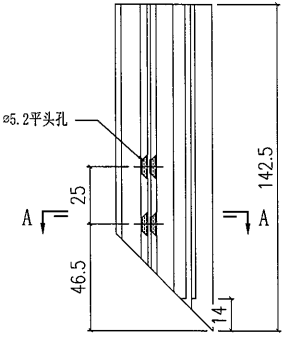
窗玉左企身



SECTION A-A

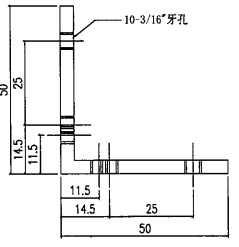
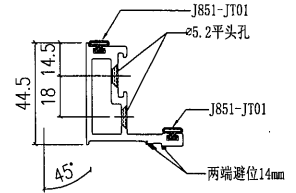
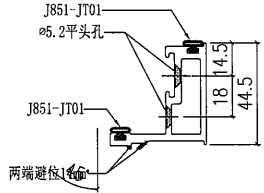
数量: 1支  
模号: X85783

窗玉右企身

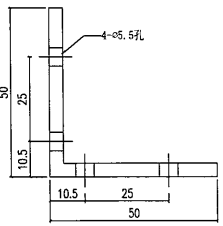
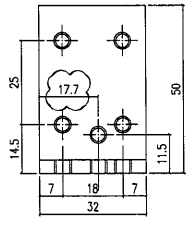


SECTION A-A

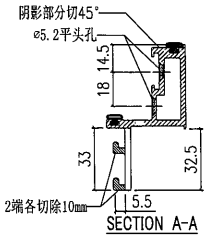
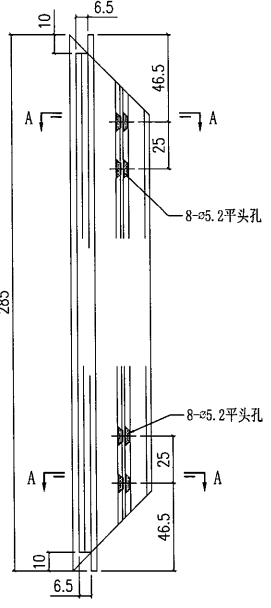
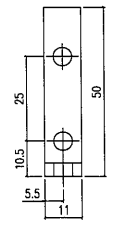
数量: 1支  
模号: X85783



数量: 2支  
模号: 50x50x4mm铝角



数量: 2支  
模号: 50x50x4mm铝角



数量: 1支  
模号: X85740