



工程指示 / 要求簡箋(E.I.)

工程指示編號：EI/ 3662 /21 修改版次：
 工程編號：J853 工程名稱：延坪道住宅項目
 工程項目：平台 Glass Wall 地盤用預埋碼
 收件人：Maggie Lo 發件人：Joe Chan 日期：23/7/2021

要求提供 / 確認 事項：

- | | | |
|------------------------------------|-------------------------------------|-------------------------------|
| <input type="checkbox"/> 初步鋁料 B.M. | <input type="checkbox"/> 加工拆圖，然後生產 | <input type="checkbox"/> 尺寸表 |
| <input type="checkbox"/> 正式鋁料 B.M. | <input type="checkbox"/> 技術上資料 / 指示 | <input type="checkbox"/> 報價 |
| <input type="checkbox"/> 配件 B.M. | <input type="checkbox"/> 樣辦或貨品說明書 | <input type="checkbox"/> 分判合約 |
| <input type="checkbox"/> 其他：_____ | | |

請 報 價

內容：

請依附件資料，生產 GMS 預埋碼，送地盤。
 廠驗碼：100%目測，10%磁粉。

請在 31/8/2021 前完成上列要求。按地盤進度，分批送出

附有關圖紙 / 文件：

1 + 13 頁

以上項目為：

- 原合約工程包 原合約工程加 / 減賬 新工程報價

原因：-

分發東莞各部門：

- () 生產技術總監 連附件 () 技術部 連附件 () 生產部 連附件 () 機械設計部 連附件
 () 採購部 連附件 () 生產統籌部 連附件
 () 質檢部 連附件 () 會計部 連附件 () 報關組 連附件 () 其他 _____ 連附件

分發香港各部門：

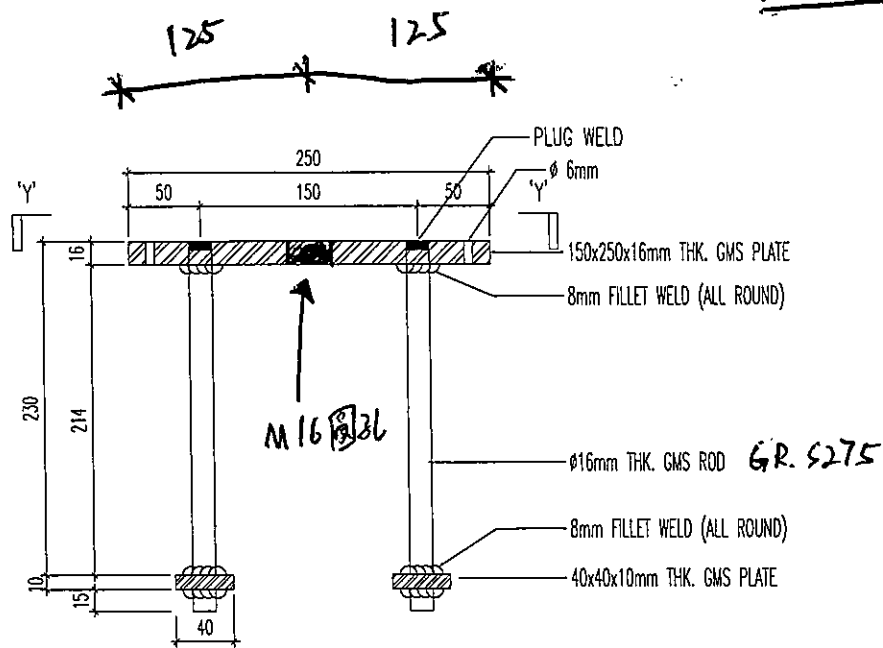
- () 行政部 連附件 () 會計部 連附件 () 統籌部 連附件 () 工程部地盤科文 連附件
 () 採購部 連附件 () QS 部 連附件 () 維修部 連附件 () 其他 _____ 連附件

傳遞編號：

發件人簽署：

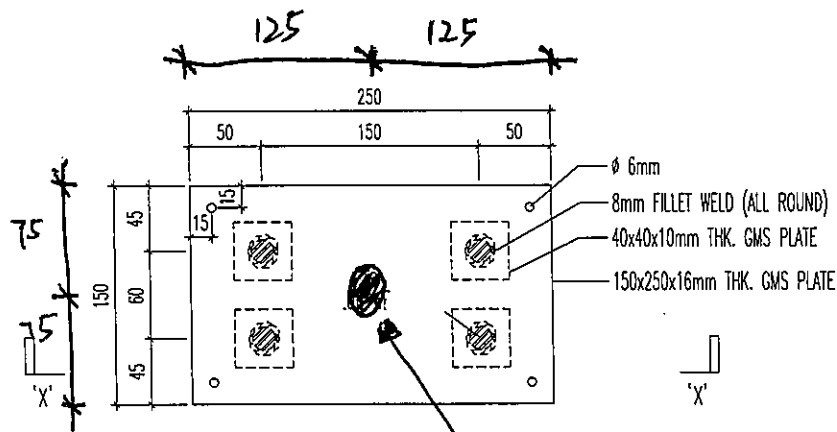
項目經理簽署：

EM07



CAST-IN EMBED FOR PODIUM GLASS WALL
TYPE 'EM-07'

SECTION 'X-X'



M16 圓孔

預埋碼鐵件

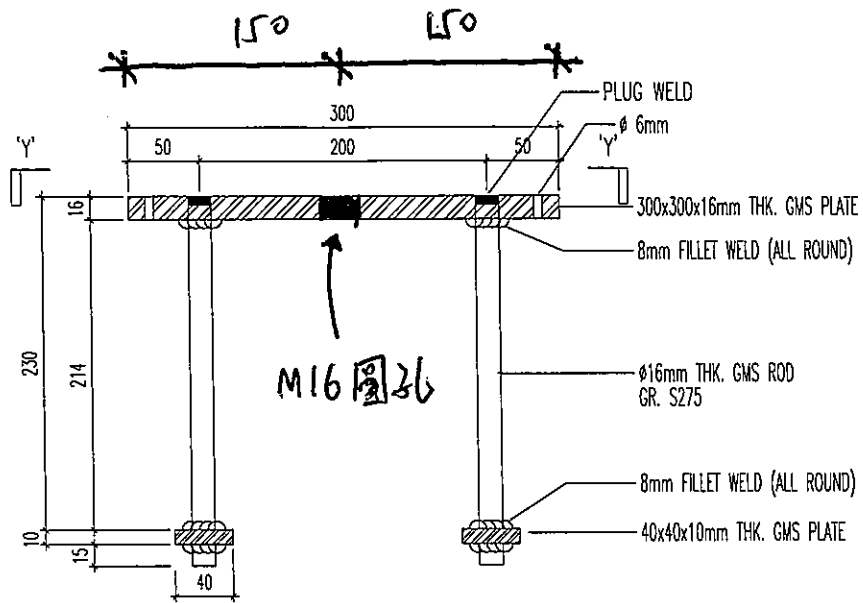
16mm 厚鐵板

熱浸鋅

數量: 116 件 + 9 件

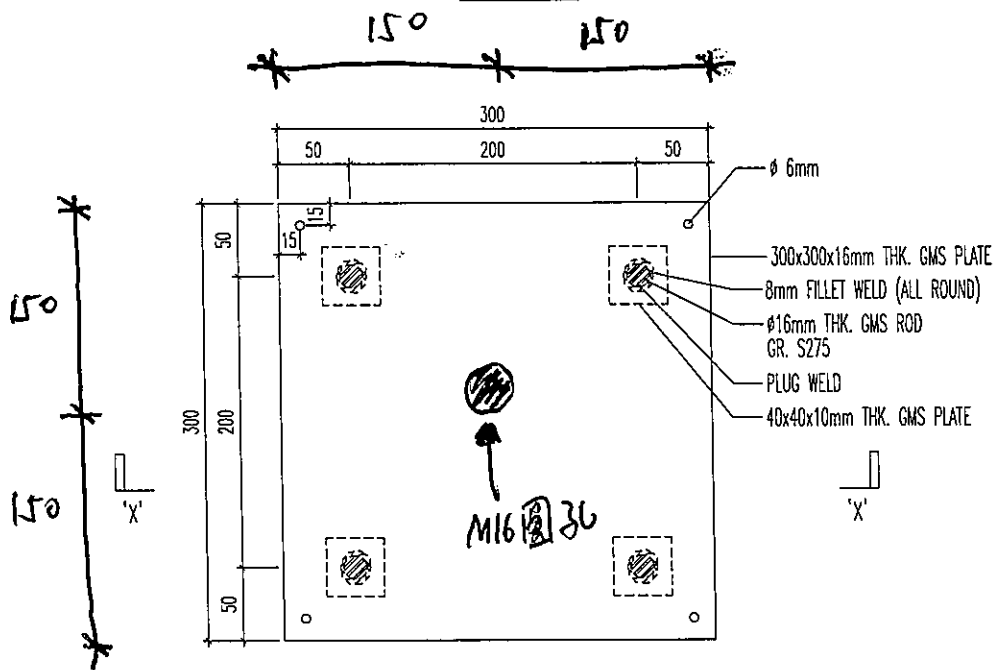
重量 6.91 kg/pc

EM08



CAST-IN EMBED FOR PODIUM GLASS WALL
TYPE 'EM-08'

SECTION 'X-X'



SECTION 'Y-Y'

預埋碼鐵件

16mm 厚鐵板

熱浸鋅

數量: 58 件 + 4 件

重量 13.70 kg/pc