

工程指示 / 要求簡箋(E.I.)

工程指示編號：EI/ 3625 /21

修改版次：A

工程編號：J853

工程名稱：延坪道住宅項目

工程項目：VMU 廠用 鋁板 修改

收件人：生統

發件人：Joe Chan

日期：23/7/2021

□要求提供 / 確認 事項：

- () 初步鋁料 B.M.
- () 加工拆圖，然後生產
- () 尺寸表
- () 正式鋁料 B.M.
- () 技術上資料 / 指示
- () 報價
- () 配件 B.M.
- () 樣辦或貨品說明書
- () 分判合約
- () 其他：_____

內容：

請依附件資料修改鋁板。
(用於 VMU 單元件加工。)

請在 1/8/2021 前完成上列要求。

附有關圖紙 / 文件：

11 頁

以上項目為：

- 原合約工程包
- 原合約工程加 / 減賬
- 新工程報價

原因：-

分發東莞各部門：

- () 生產技術總監 連附件
- () 技術部 連附件
- () 生產部 連附件
- () 機械設計部 連附件
- () 採購部 連附件
- 生產統籌部 連附件 梅
- () 質檢部 連附件
- () 會計部 連附件
- () 報關組 連附件
- () 其他 _____ 連附件

分發香港各部門：

- () 行政部 連附件
- () 會計部 連附件
- () 統籌部 連附件
- () 工程部地盤科文 連附件
- () 採購部 連附件
- () QS 部 連附件
- () 維修部 連附件
- () 其他 _____ 連附件

傳遞編號：

HK1518 / 21


發件人簽署：

項目經理簽署：

3

美特鋁質有限公司 MIDI Aluminium Fabricator Ltd.		工程號: J-853		計算: 林仁安		日期: 2021/6/18		送呈: 胡哥		
廠用鋁板B.M.表		地盤名稱: 香港延坪道		核對:		日期:		副本:		
BN編號: 853-		項目類別:		批准:		日期:		A/C Code:		
		修改版次: A 07.22		總展開面積: 185.08		總V.F.: 185.08				
鉛板圖號	鉛板名稱	顏色	實用	後備	總數	單件展開面積V.F. (平方米)	單件V.F. (平方米)	總展開面積 (平方米)	總V.F.面積 (平方米)	備註
1	J853-Q1-1	3mm鋁板	待定	6	6	0.910	0.910	5.460	5.460	
2	J853-Q1-2	3mm鋁板	待定	6	6	0.850	0.850	5.100	5.100	
3	J853-Q1-3	3mm鋁板	待定	6	6	1.080	1.080	6.480	6.480	
4	J853-Q1-4	3mm鋁板	待定	4	4	0.960	0.960	3.840	3.840	
5	J853-Q1-5	3mm鋁板	待定	4	4	0.224	0.224	0.896	0.896	
6	J853-Q1-6	3mm鋁板	待定	4	4	1.080	1.080	4.320	4.320	
7	J853-Q1-7	3mm鋁板	待定	4	4	0.210	0.210	0.840	0.840	
8	J853-Q1-8	3mm鋁板	待定	6	6	0.960	0.960	5.760	5.760	
9	J853-Q1-9	3mm鋁板	待定	2	2	1.040	1.040	2.080	2.080	
10	J853-Q1-10	3mm鋁板	待定	2	2	0.660	0.660	1.320	1.320	
11	J853-Q1-11	3mm鋁板	待定	3	3	0.995	0.995	2.985	2.985	
12	J853-Q1-12	3mm鋁板	待定	3	3	1.070	1.070	3.210	3.210	
13	J853-Q1-13	3mm鋁板	待定	3	3	0.310	0.310	0.930	0.930	
14	J853-Q1-14	3mm鋁板	待定	3	3	0.864	0.864	2.592	2.592	
15	J853-Q1-15	3mm鋁板	待定	3	3	1.520	1.520	4.560	4.560	
16	J853-Q1-16	3mm鋁板	待定	5	5	0.780	0.780	3.900	3.900	
17	J853-Q1-17	3mm鋁板	待定	5	5	0.550	0.550	2.750	2.750	
18	J853-Q1-18	3mm鋁板	待定	5	5	0.820	0.820	4.100	4.100	
19	J853-Q1-19	3mm鋁板	待定	5	5	0.220	0.220	1.100	1.100	
20	J853-Q1-20	3mm鋁板	待定	5	5	0.720	0.720	3.600	3.600	
21	J853-Q1-21	3mm鋁板	待定	5	5	0.230	0.230	1.150	1.150	
22	J853-HL1-1	3mm鋁板	待定	16	16	0.840	0.840	13.440	13.440	
23	J853-HL1-2	3mm鋁板	待定	16	16	0.190	0.190	3.040	3.040	
24	J853-HL1-3	3mm鋁板	待定	10	10	0.910	0.910	9.100	9.100	
25	J853-HL1-4	3mm鋁板	待定	10	10	0.360	0.360	3.600	3.600	
26	J853-HL1-5	3mm鋁板	待定	10	10	0.183	0.183	1.830	1.830	
27	J853-HL1-6	3mm鋁板	待定	10	10	0.940	0.940	9.400	9.400	
28	J853-HL1-7	3mm鋁板	待定	10	10	0.330	0.330	3.300	3.300	
29	J853-HL1-8	3mm鋁板	待定	10	10	0.230	0.230	2.300	2.300	
30	J853-HL1-9	3mm鋁板	待定	20	20	0.260	0.260	5.200	5.200	
31	J853-HL1-10	3mm鋁板	待定	10	10	0.260	0.260	2.600	2.600	
32	J853-DH1-1	3mm鋁板	待定	10	10	0.740	0.740	7.400	7.400	
33	J853-DH1-2	3mm鋁板	待定	10	10	0.260	0.260	2.600	2.600	
34	J853-FK1-1	3mm鋁板	待定	20	20	0.353	0.353	7.060	7.060	
35	J853-FK1-2	3mm鋁板	待定	20	20	0.185	0.185	3.700	3.700	
36	J853-FK1-3	3mm鋁板	待定	15	15	0.220	0.220	3.300	3.300	

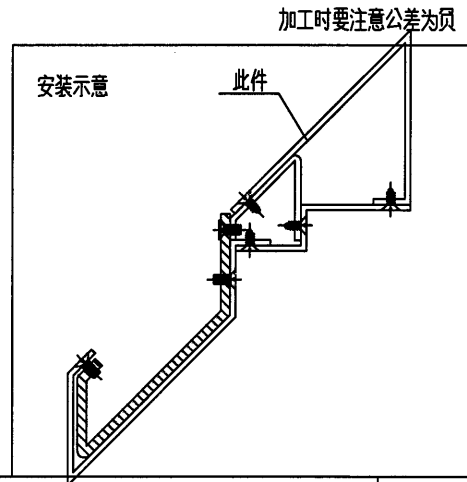
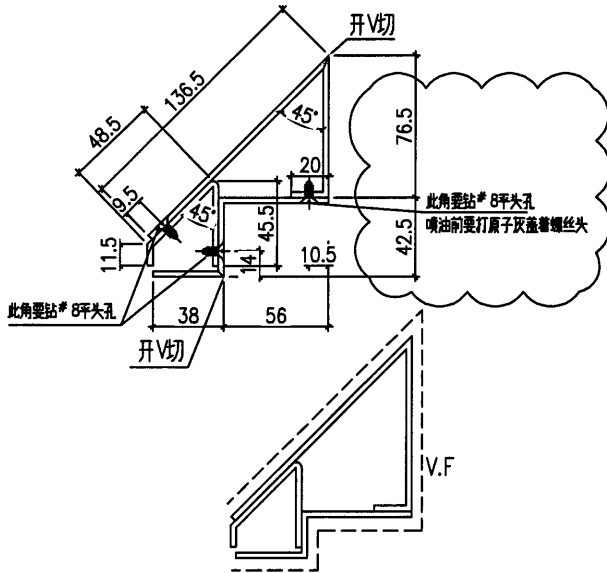
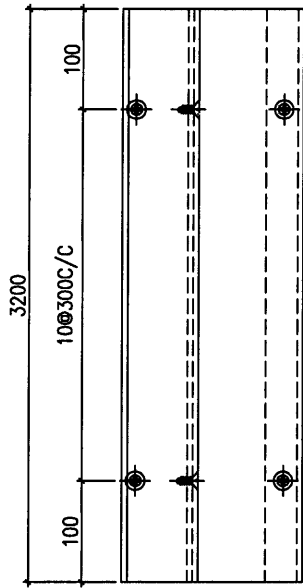
2

 美特鋁質有限公司 MIDI Aluminum Fabricator Ltd. 廠用鋁板B.M.表 BM編號: 1853-		工程號: J-853	計算: 林仁安	日期: 2021/6/18	送呈: 胡哥			
地盤名稱: 香港延坪道		項目類別: A 07.22	核對:	日期:	副本:			
修改版次: A 07.22		總展開面積: 185.08	批准:	日期:	A/C Code:			
BM編號: 1853-		修改版次: A 07.22	總展開面積: 185.08	總V.F.: 185.08				
37	J853-FK1-4	3mm鋁板	待定	5	0.210	0.210	1.050	1.050
38	A修改 J853-FK1-5	3mm鋁板	待定	5	0.430	0.430	2.150	2.150
39	J853-FK1-6	3mm鋁板	待定	8	0.200	0.200	1.600	1.600
40	J853-FK1-7	3mm鋁板	待定	10	0.110	0.110	1.100	1.100
41	J853-FK1-8	3mm鋁板	待定	10	0.110	0.110	1.100	1.100
42	J853-FK1-9	3mm鋁板	待定	20	0.110	0.110	2.200	2.200
43	J853-FK1-10	3mm鋁板	待定	20	0.230	0.230	4.600	4.600
44	J853-FK1-11	3mm鋁板	待定	2	0.100	0.100	0.200	0.200
45	J853-BP1-1	2mm鋁板	待定	3	0.410	0.410	1.230	1.230
46	J853-BP1-2	2mm鋁板	待定	3	0.750	0.750	2.250	2.250
47	J853-BP1-3	2mm鋁板	待定	3	0.330	0.330	0.990	0.990
48	J853-BP1-4	2mm鋁板	待定	3	0.670	0.670	2.010	2.010
49	J853-BP1-5	2mm鋁板	待定	3	0.510	0.510	1.530	1.530
50	J853-BP1-6	2mm鋁板	待定	3	0.560	0.560	1.680	1.680
51	J853-BP2	2mm鋁板	待定	3	0.894	0.894	2.682	2.682
52	J853-BP3	2mm鋁板	待定	3	0.560	0.560	1.680	1.680
53	J853-U2-10	100*50*3鋁通切成	待定	25	0.174	0.174	4.350	4.350
54	J853-U2-11	3mm鋁板	待定	25	0.160	0.160	4.000	4.000
55	A取消 J853-U3-11	3mm鋁板	待定	1	0.360	0.360	0.360	0.360
56	A取消 J853-U3-12	3mm鋁板	待定	1	0.470	0.470	0.470	0.470
57	A取消 J853-U3-13	3mm鋁板	待定	1	0.120	0.120	0.120	0.120
58	A取消 J853-U3-14	25*25*2鋁通	待定	6	0.240	0.240	1.440	1.440
59	A取消 J853-U3-15	X85691百叶片	待定	6	0.240	0.240	1.440	1.440
				455				
				總計			185.075	185.08



美特鋁質有限公司
MIDI Aluminium Fabricator Ltd.


類別		物料號		
制圖	AN	2021/06/4	圖號	J853-Q1-15
修改	A		數量	3
日期	7.22		單件面積	1.52

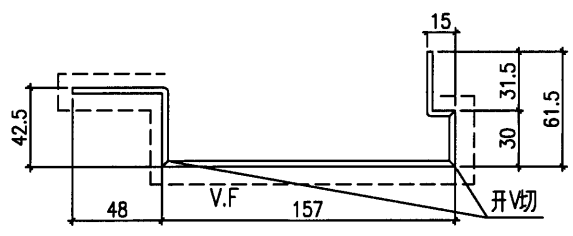
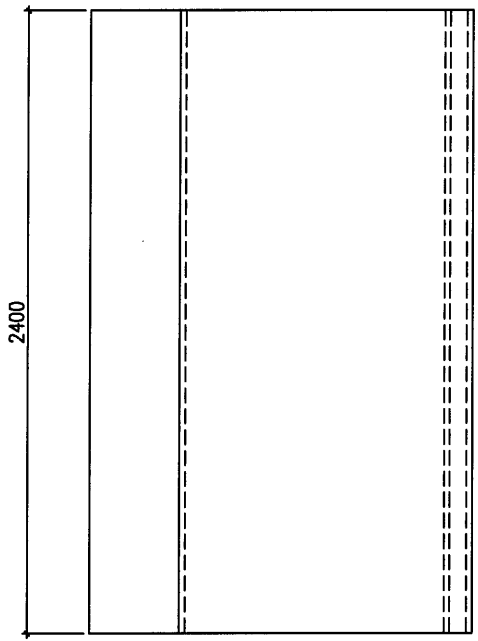


回厂后进行机加工

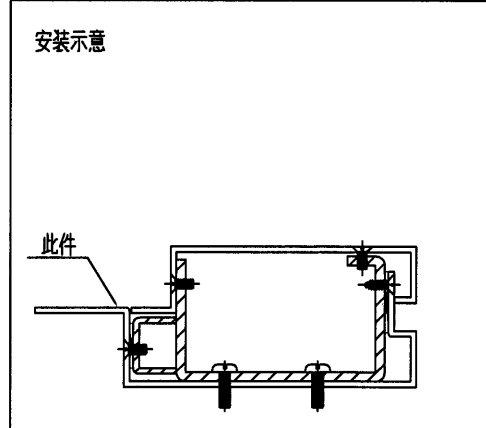
工程號	J-853	地盤	香港延坪道 VMU	附 件	
名稱	企身用板	採	用		-
材料	3mm鋁板	地盤			
顏色	PVF2-3 COATS	工廠	<input checked="" type="checkbox"/>		

4

 美特鋁質有限公司 MIDI Aluminium Fabricator Ltd.				類別		物料號		
修改	A			制圖	AN	2021/06/4	圖號	
日期	7.22			復核	—	—	數量	
				批准	—	—	單件面積	
							J853-Q1-16	5
								0.78




加工时要注意公差为负



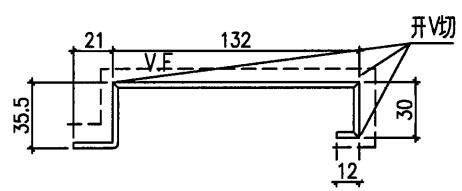
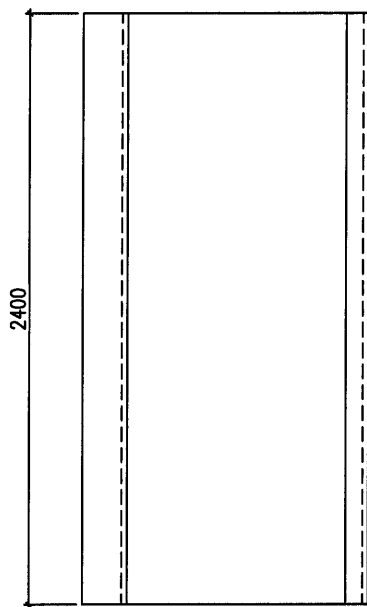
回厂后进行机加工

工程號	J-853	地盤	香港延坪道 VMU	附 件	
名稱	企身用板	採	用		—
材料	3mm铝板	地盤			
顏色	PVF2-3 COATS	工廠	✓		

5

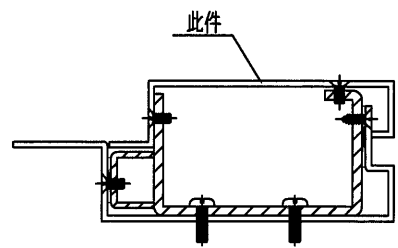
 美特鋁質有限公司 MIDI Aluminium Fabricator Ltd.				類別		物料號	
修改	A			制圖	AN	2021/06/4	圖號
日期	7.22			復核	—	—	數量
				批准	—	—	單件面積

J853-Q1-17
5
0.55



加工时要注意公差为负


安装示意

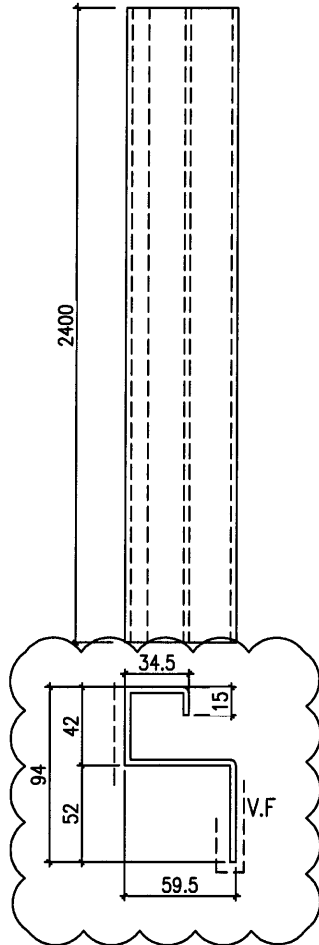


回厂后进行机加工

工程號	J-853	地盤	香港延坪道 VMU	附 件	
名稱	企身用板	採	用		—
材料	3mm铝板	地盤			
顏色	PVF2-3 COATS	工廠	✓		

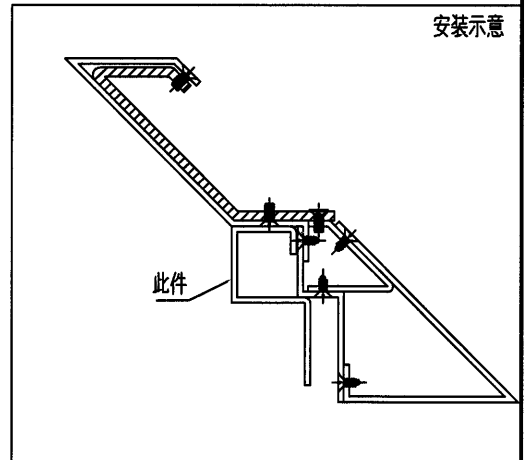
6

 美特鋁質有限公司 MIDI Aluminium Fabricator Ltd.				類別		物料號	
修改	A			制圖	AN	2021/06/4	圖號 J853-FK1-5
日期	7.22			復核	—	—	數量 5
				批准	—	—	单件面积 0.43



加工时要注意公差为负

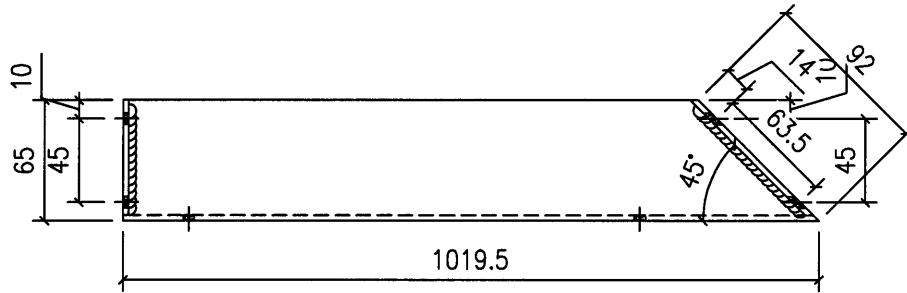
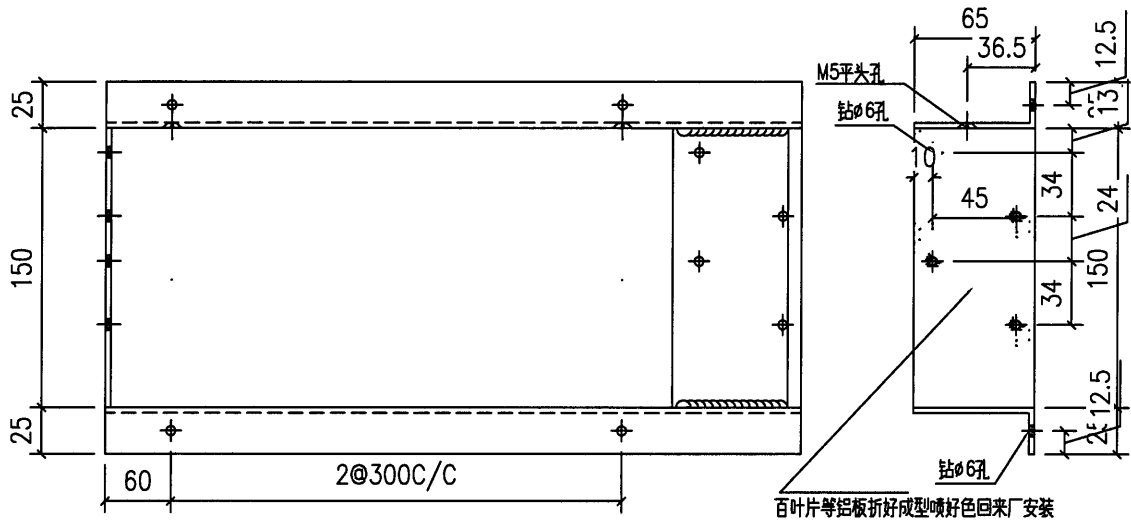
安装示意



工程號	J-853	地盤	香港延坪道 VMU	附 件	
名稱	副框料		採 用		—
材料	3mm鋁板		地盤		
顏色	PVF2-3 COATS		工廠		✓

美特鋁質有限公司
MIDI Aluminium Fabricator Ltd.

類別		物料號		
制圖	AN.	2021/06/10	圖號	J853-U3-11
修改	A		數量	1
日期	7.22		單件面積	0.35
復核	—	—		
批准	—	—		



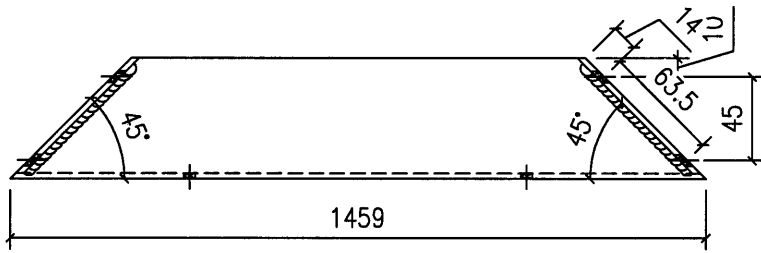
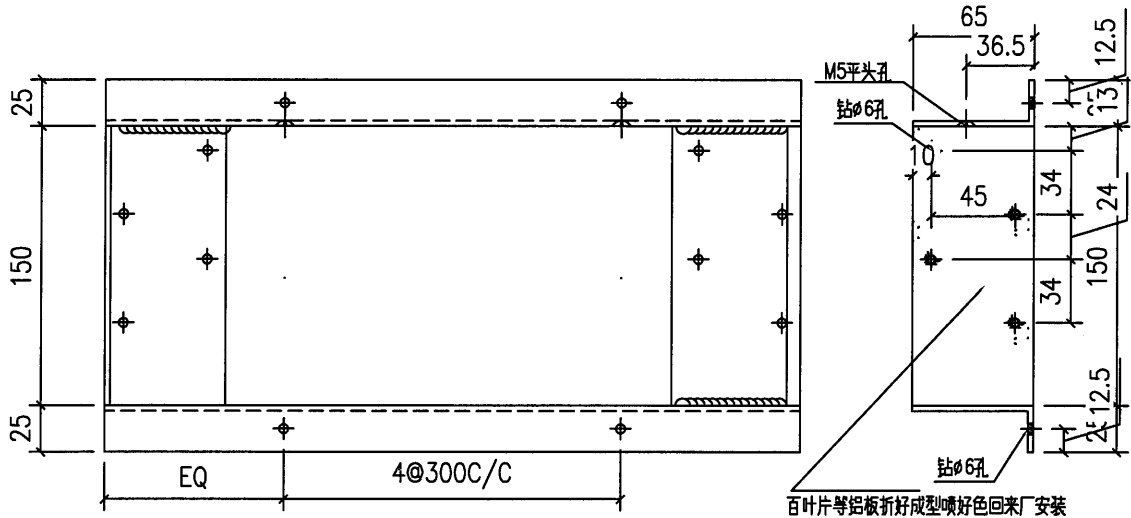
取消

工程號	J853	地盤	香港延坪道 VMU	附 件	
名稱		採	用		—
材料	3mm 鋁板	地盤			
顏色	PVF2-3 COATS	工廠	<input checked="" type="checkbox"/>		

8

美特鋁質有限公司
MIDI Aluminium Fabricator Ltd.


類別		物料號		
制圖	AN.	2021/06/10	圖號	J853-U3-12
修改	A		數量	1
日期	7.22		單件面積	0.47
復核	—	—		
批准	—	—		

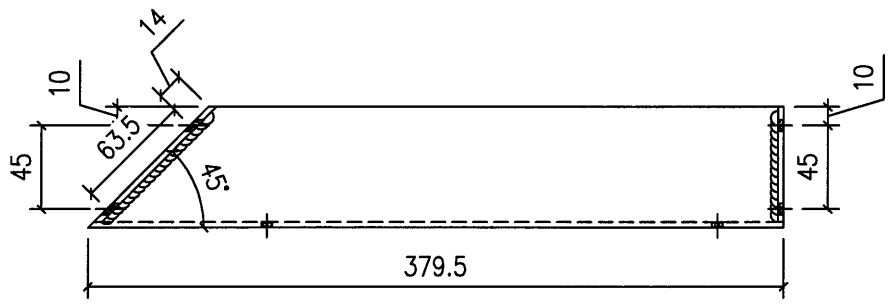
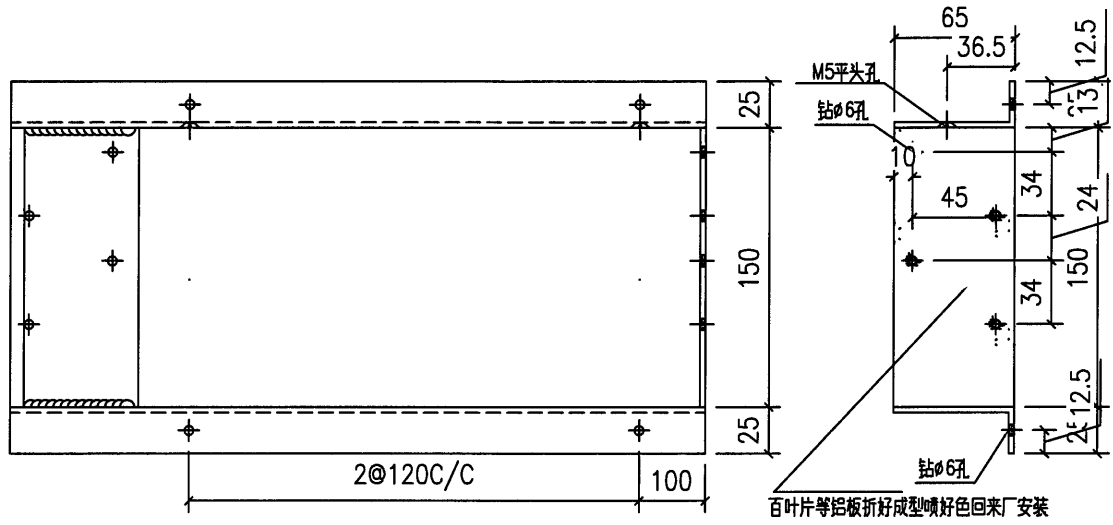


取消

工程號	J853	地盤	香港延坪道 VMU	附 件	
名稱		採	用		—
材料	3mm 鋁板	地盤			
顏色	PVF2-3 COATS	工廠	✓		

9


 美特鋁質有限公司 MIDI Aluminium Fabricator Ltd.				類別		物料號		
修改	A			制圖	AN.	2021/06/10	圖號	J853-U3-13
日期	7.22			復核	—	—	數量	1
				批准	—	—	单件面积	0.12

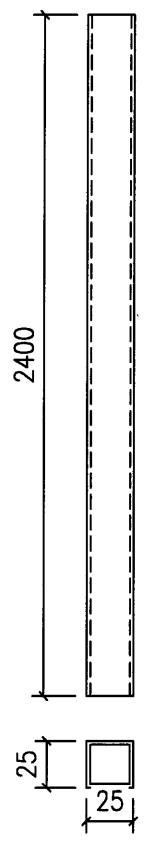


取消

工程號	J853	地盤	香港延坪道 VMU	附件	
名稱		採用			
材料	3mm 鋁板	地盤			
顏色	PVF2-3 COATS	工廠	✓		

(10)


 美特鋁質有限公司 MIDI Aluminium Fabricator Ltd.				類別		物料號	
修改	A			制圖	AN.	2021/06/10	圖號
日期	7.22			復核	—	—	數量
				批准	—	—	單件面積
							J853-U3-14
							6
							0.0

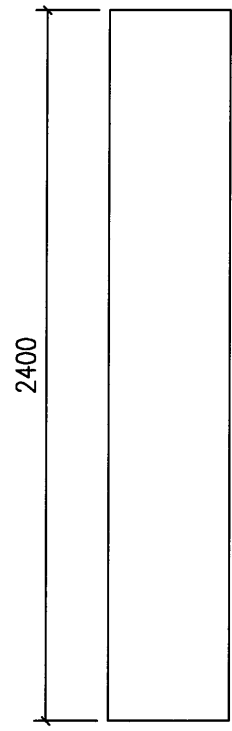
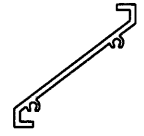


取消

工程號	J853	地盤	香港延坪道 VMU	附 件	
名稱		採用			—
材料	25X25X2mm 鋁通	地盤			
顏色	PVF2-3 COATS	工廠	<input checked="" type="checkbox"/>		

11

 美特鋁質有限公司 MIDI Aluminium Fabricator Ltd.				類別	物料號			
				制圖	AN.	2021/06/10	圖號	J853-U3-15
修改	A			復核	—	—	數量	6
日期	7.22			批准	—	—	单件面积	0.0



取消

工程號	J853	地盤	香港延坪道 VMU		附件		
名稱	百叶片		採	用		—	—
材料	X85691		地盤				
顏色	PVF2-3 COATS		工廠	<input checked="" type="checkbox"/>			