

工程指示 / 要求簡箋(E.I.)

工程指示編號：EI/ 3571 /21 修改版次：
 工程編號：J853 工程名稱：延坪道住宅項目
 工程項目：幕牆樣板(2)
 收件人：生統 發件人：Joe Chan 日期：25/6/2022

要求提供 / 確認 事項：

- | | | |
|------------------------------------|-------------------------------------|-------------------------------|
| <input type="checkbox"/> 初步鋁料 B.M. | <input type="checkbox"/> 加工拆圖，然後生產 | <input type="checkbox"/> 尺寸表 |
| <input type="checkbox"/> 正式鋁料 B.M. | <input type="checkbox"/> 技術上資料 / 指示 | <input type="checkbox"/> 報價 |
| <input type="checkbox"/> 配件 B.M. | <input type="checkbox"/> 樣辦或貨品說明書 | <input type="checkbox"/> 分判合約 |
| <input type="checkbox"/> 其他：_____ | | |

內容：

請依附件資料，製作 H-型幕牆連接組合
 樣板，送香港寫字樓，歐陽生收。
 (請使用 J 打幕牆料加工)

請在 7/7/2022 前完成上列要求。

附有關圖紙 / 文件：

1110頁

以上項目為：

- 原合約工程包 原合約工程加 / 減賬 新工程報價

原因：-

分發東莞各部門：

- () 生產技術總監 連附件 () 技術部 連附件 () 生產部 連附件 () 機械設計部 連附件
 () 採購部 連附件 () 生產統籌部 連附件 梅
 () 質檢部 連附件 () 會計部 連附件 () 報關組 連附件 () 其他 _____ 連附件

分發香港各部門：

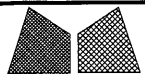
- () 行政部 連附件 () 會計部 連附件 () 統籌部 連附件 () 工程部地盤科文 連附件
 () 採購部 連附件 () QS 部 連附件 () 維修部 連附件 () 其他 _____ 連附件

傳遞編號：

HK 1349 / 21

發件人簽署：

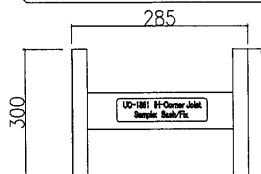
項目經理簽署：

 美特鋁質有限公司 MIDI Aluminium Fabricator Ltd.		工程號 J851 地盘 青衣190	類別 制圖 W. E. X 復核 - 批准 -	物料號 2020-04-16	HS: 圖號 GSLm-672.5H1-b1 數量 - 單件重量 - (KG)
修改 日期	採用工廠 材料顏色 Dark Grey	地盤 ✓ 图纸名称 单元组装图 材料 -	HS		

制作備註:

- 1) 按圖制造, 裝配, 備用全部鋁型材連配件.
- 2) 鋁材顏色: 深灰色 pvF
- 3) 不需啣防水膠
- 4) 不包玻璃
- 5) 不包窗玉

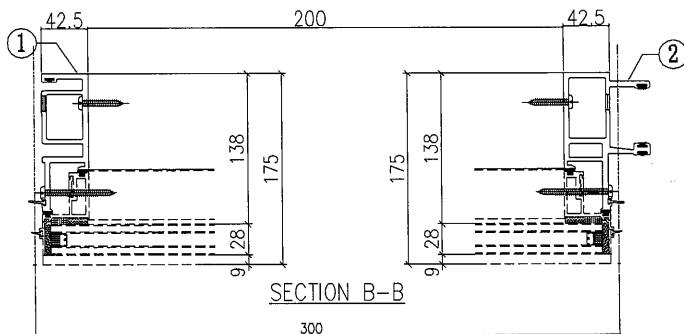
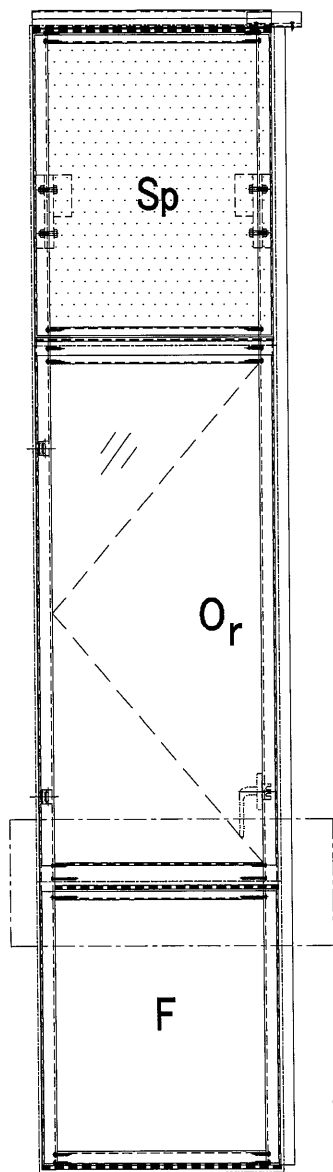
UC-1851 iH-Corner Joint
 Sample: Sash/Fix
 標貼在室內鉛漆面



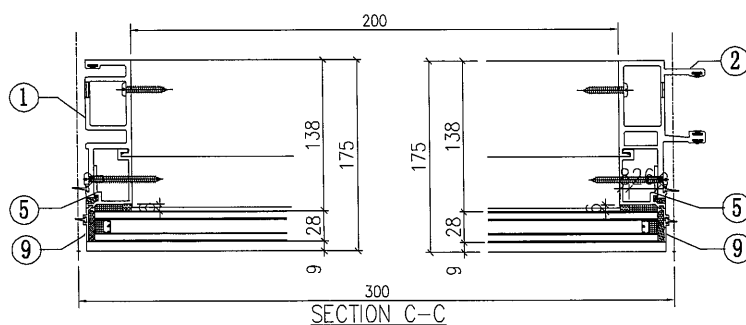
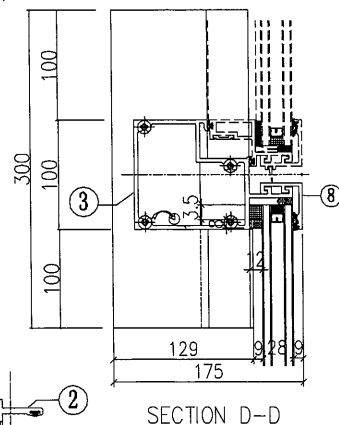
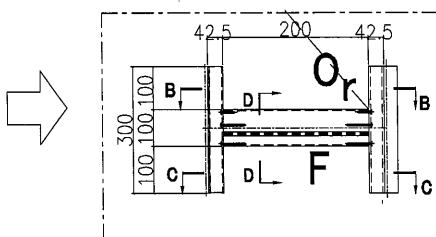
H-型 幕牆聯接組合樣板 2

ALUM. EXTRUSION			
ITEM	FAB. DWG NO.	LENGTH (mm)	QTY
1	X85722-03G	300	1
2	X85721-01G	300	1
3	X85734-03L-01G	200	1
4	X85745-01L-01G	330	2
5	X85748-01L-01G	126	1
	X85748-01R-01G	126	1
6	X85748-01L-01G	300	1 1
	X85748-01R-01G	300	1 1
7	X85742-01-01G	355	2
8	X85743-01-01G	285	1
	X85743-01-01G	355	2
9	X85757-01-01G	126	2
	X85757-01-01G	295	4

备用



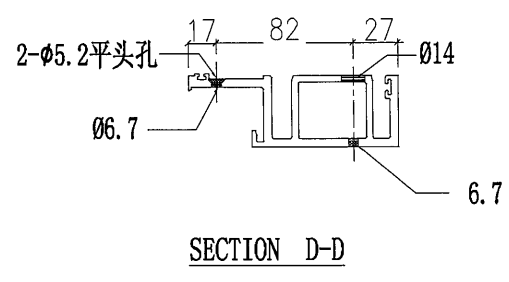
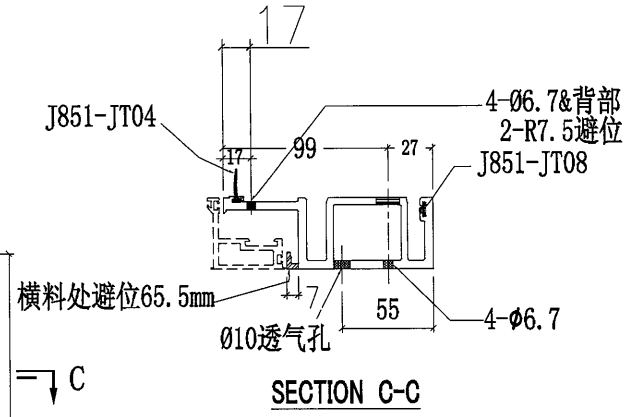
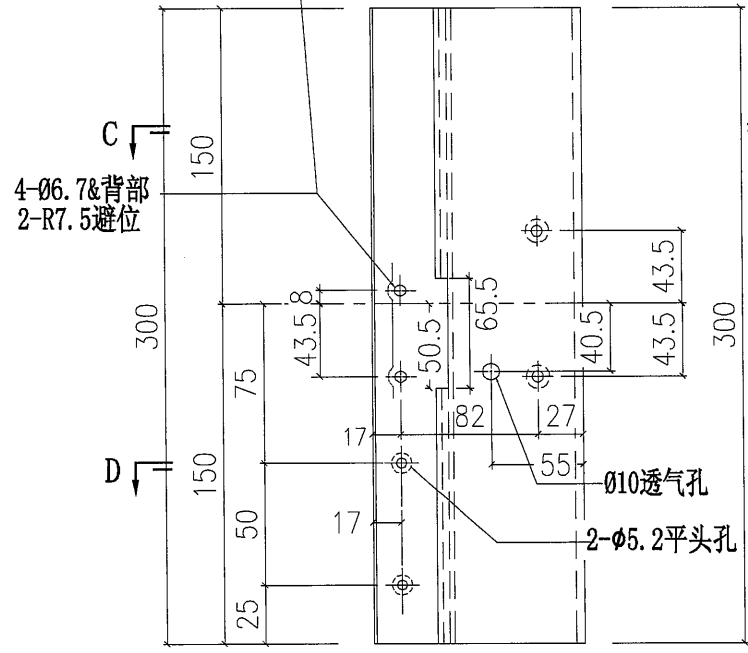
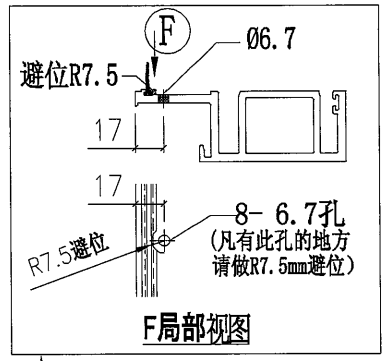
H-型樣板 切割自單元幕牆 UC-1851 Or/F



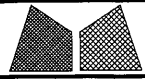
HS:G-68B

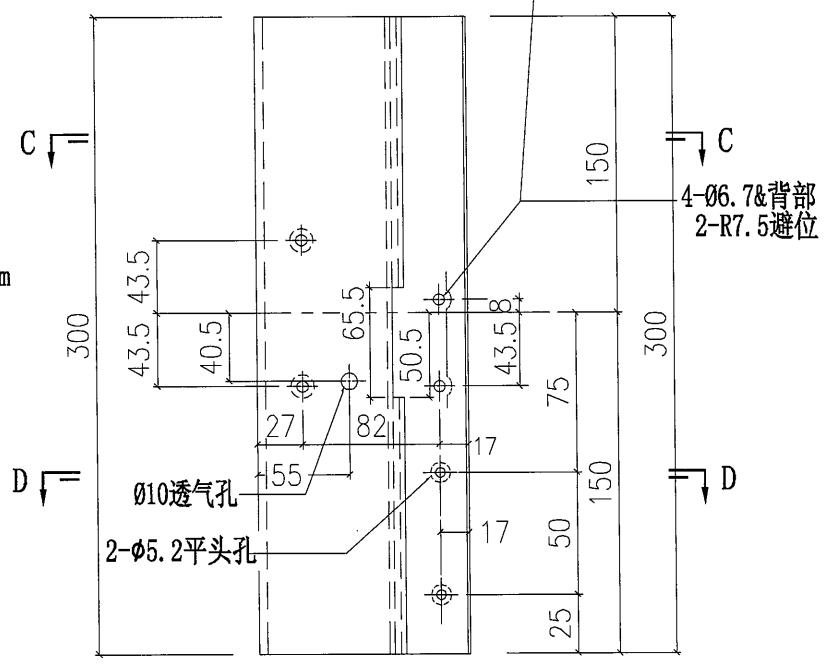
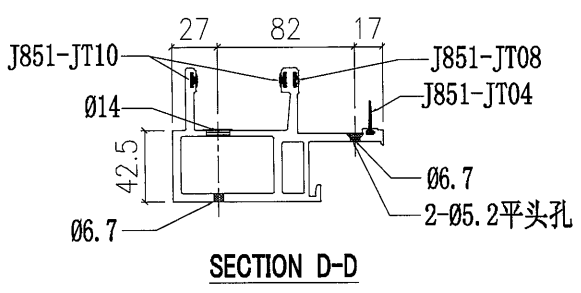
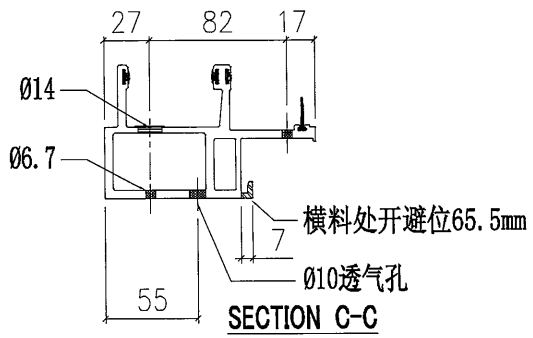
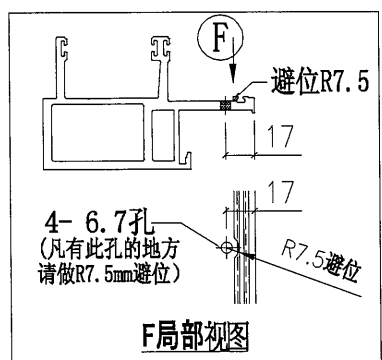
2

工程號	J851	類別		物料號	-
地盘	青衣190	制圖	W. E. X	2020-07-15	圖號 X85722-03
图纸名称	铝料加工图	復核	-	-	數量 -
材料	X85722	批准	-	-	單件重量 - (KG)




部件编号	颜色
X85722-03G	深灰色

 美特铝质有限公司 MIDI Aluminium Fabricator Ltd.		工程號 J851 地盘 青衣190	類別 制圖 W. E. X	物料號 2020-07-15	圖號 X85721-01
修改 日期	採用工廠 <input checked="" type="checkbox"/> 地盤 - 材料颜色 -	图纸名称 铝料加工图 材料 X85721	復核 - 批准 -	數量 - 單件重量 -	- (KG)

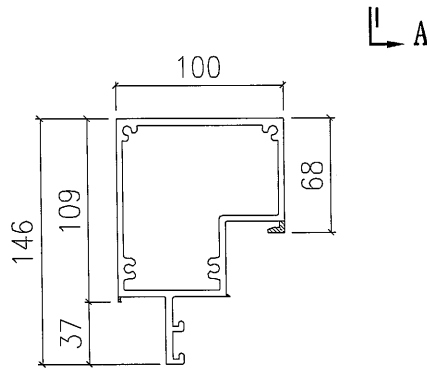
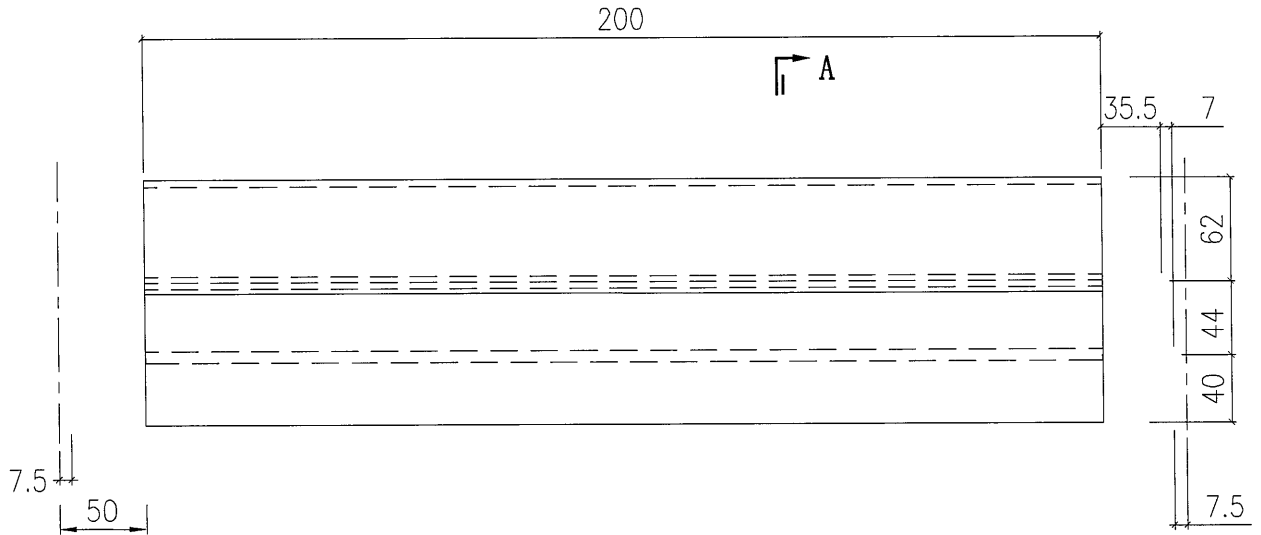


部件编号	颜色
X85721-01G	深灰色

(4)

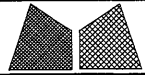
 美特鋁質有限公司 MIDI Aluminium Fabricator Ltd.				工程號 J851	類別 W. E. X	物料號 -	
採用工廠 <input checked="" type="checkbox"/> 地盤 -				地盤 青衣190	制圖 W. E. X	圖號 2020-07-15	圖號 X85734-03L
修改 日期		材料顏色 -	圖紙名稱 鋁料加工圖	材料 X85734	復核 -	數量 -	單件重量 -
							(KG)

部件编号	颜色	L	L1
X85734-03L-01G	深灰色	200	



SECTION A-A

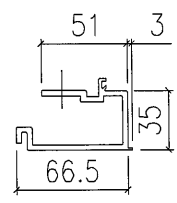
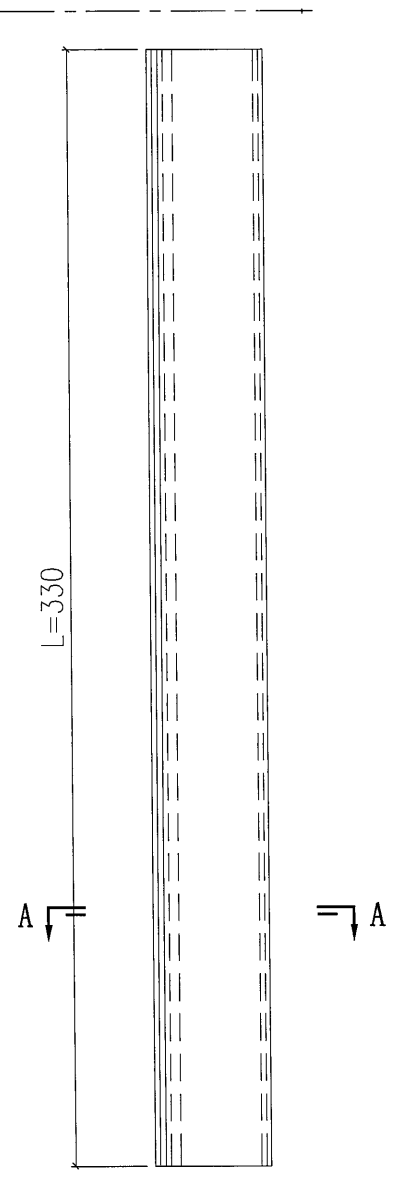
5



美特鋁質有限公司
MIDI Aluminium Fabricator Ltd.

工程號	J851	類別		物料號	-		
地盘	青衣190	制圖	W. E. X	2020-07-15	圖號	X85745-01R	
修改日期		採用工廠	✓	地盘	-	圖紙名稱	鋁料加工圖
日期		材料顏色	-	材料	X85745	復核	-
						批准	-
						數量	-
						單件重量	- (KG)

部件编号	颜色	L	
X85745-01R-01G	深灰色	330	2 Nos.



SECTION A-A

⑥

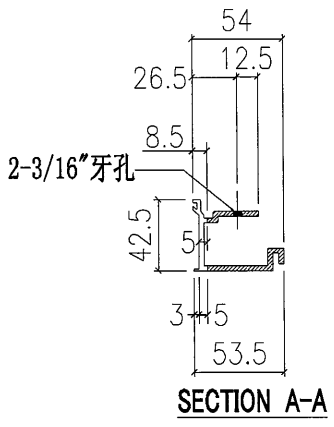
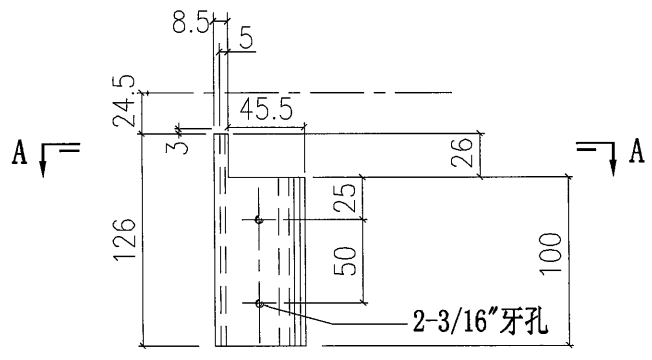


美特鋁質有限公司
MIDI Aluminium Fabricator Ltd.

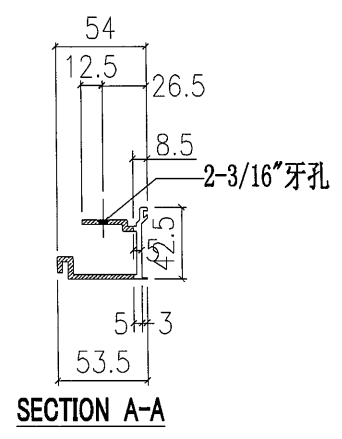
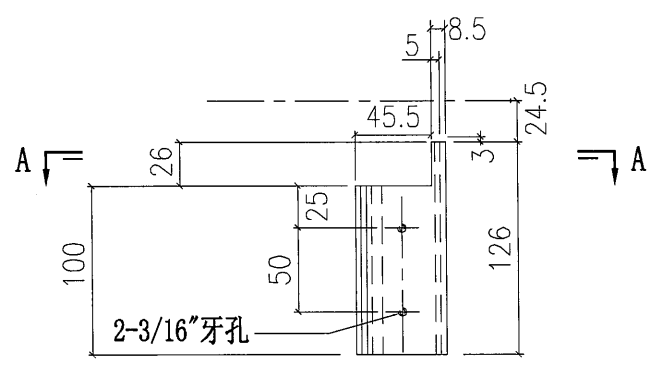
工程號	J851	類別		物料號	-
地盘	青衣190	制圖	W. E. X	2020-07-15	圖號 X85748-01L
修改日期		採用工廠	✓	地盘	-
		图纸名称	铝料加工图	復核	-
		材料颜色	-	批准	-
		材料	X85748		數量 -
					單件重量 - (KG)

X85748-01LG

部件编号	颜色	数量
X85748-01LG	深灰色	126mm 1 No.
X85748-01RG	深灰色	126mm 1 No.



X85748-01RG



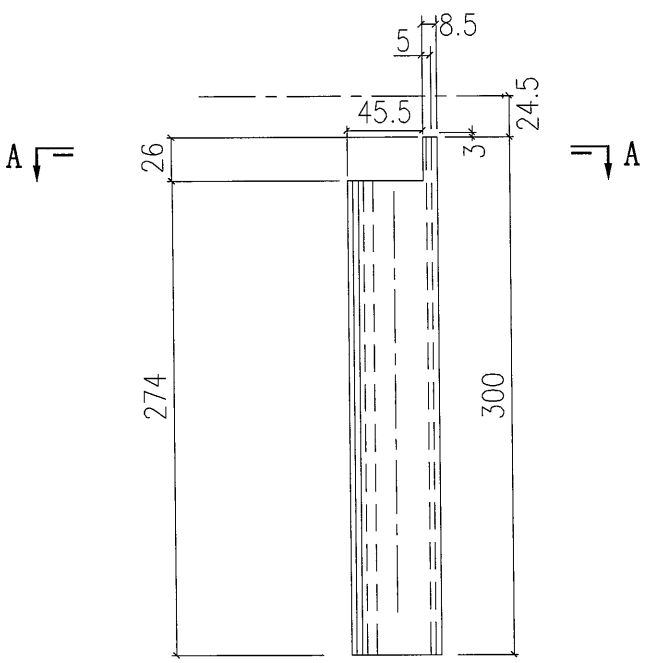
(7)

美特鋁質有限公司
MIDI Aluminium Fabricator Ltd.

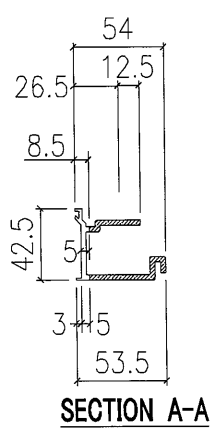
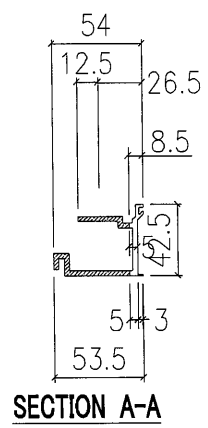
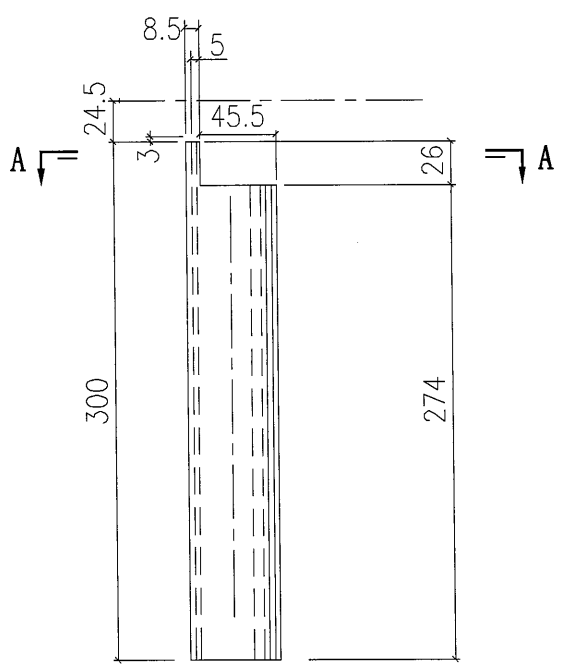
工程號	J851	類別		物料號	-
地盤	青衣190	制圖	W. E. X	2020-07-15	圖號 X85748-01R
修改		採用工廠	✓	地盤	-
日期		材料顏色	-	圖紙名稱	鋁料加工圖
				復核	-
				批准	-
				數量	-
				單件重量	- (KG)
				材料	X85748

部件编号	颜色	数量
X85748-01RG	深灰色	300mm 1 No.
X85748-01LG	深灰色	300mm 1 No.

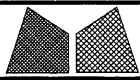
X85748-01RG



X85748-01LG



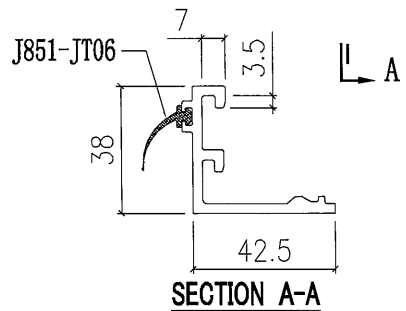
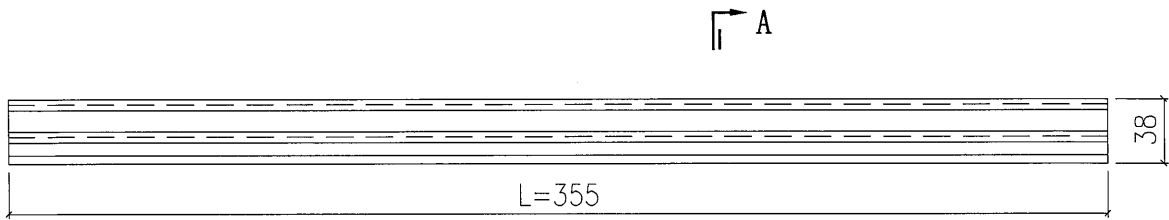
②



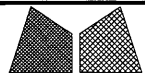
美特鋁質有限公司
MIDI Aluminium Fabricator Ltd.

工程號	J851	類別		物料號	-		
地盘	青衣190	制圖	W. E. X	2020-07-15	圖號	X85742-01	
修改日期		採用工廠	✓	地盘	-	圖紙名稱	鋁料加工圖
		材料顏色	-	材料	X85742	復核	-
						批准	-
						數量	-1 No.
						單件重量	- (KG)

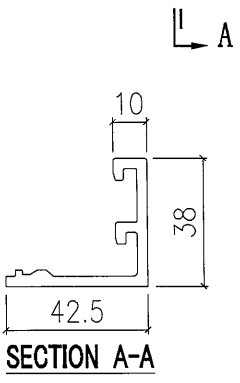
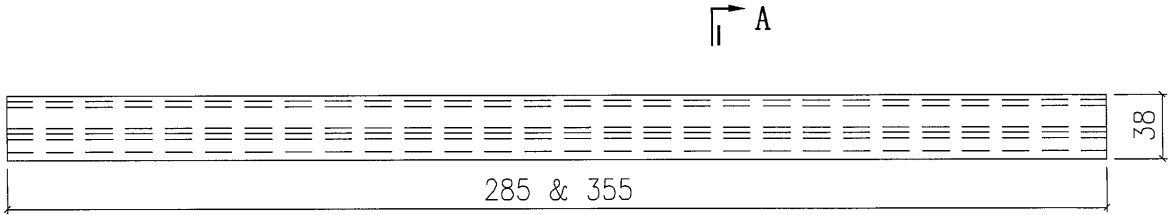
部件编号	颜色	L	
X85742-01-01G	深灰色	355	2 No.



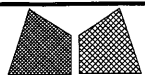
9

 美特鋁質有限公司 MIDI Aluminium Fabricator Ltd.				工程號	J851	類別		物料號	-
				地盘	青衣190	制圖	W. E. X	2020-07-15	圖號 X85743-01
修改		採用工廠	✓	地盘	-	图纸名称	铝料加工图	復核	-
日期		材料颜色	-			材料	X85743	批准	-
								數量	-3 Nos.
								單件重量	- (KG)

部件编号	颜色	L	
X85743-01-01G	深灰色	285	1 Nos.
X85743-01-01G	深灰色	355	2 Nos.



10

 美特鋁質有限公司 MIDI Aluminium Fabricator Ltd.				工程號 J851	類別 -	物料號 -	圖號 X85757-03	
地盤 青衣190				制圖 W. E. X	2020-07-15	數量 -		單件重量 - (KG)
修改 日期	採用 工廠	<input checked="" type="checkbox"/>	地盤 -	图纸名称 铝挡片加工图	復核 -	-	數量 -	
材料颜色 -				材料 X85757	批准 -	-	單件重量 - (KG)	

部件编号	颜色	L	
X85757-03-01G	深灰色	126	2 Nos
X85757-03-01G	深灰色	295	4 Nos

