

工程指示 / 要求簡箋(E.I.)

工程指示編號：EI/ 3570 /21 修改版次：
 工程編號：J853 工程名稱：延坪道住宅項目
 工程項目：幕牆樣板(1)
 收件人：生統 發件人：Joe Chan 日期：25/6/2021

□要求提供 / 確認 事項：

- () 初步鋁料 B.M. () 加工拆圖，然後生產 () 尺寸表
- () 正式鋁料 B.M. () 技術上資料 / 指示 () 報價
- () 配件 B.M. () 樣辦或貨品說明書 () 分判合約
- () 其他：_____

內容：

請依附件資料，製作 H-型幕牆聯接組合
 樣板，送香港寫字樓，歐陽生收。
 (請使用了H型幕牆料加工)

請在 7/7/2021 前完成上列要求。

附有關圖紙 / 文件：

1+項

以上項目為：

- 原合約工程包 原合約工程加 / 減賬 新工程報價

原因：-

分發東莞各部門：

- () 生產技術總監 連附件 () 技術部 連附件 () 生產部 連附件 () 機械設計部 連附件
- () 採購部 連附件 () 生產統籌部 連附件 () 其他 _____ 連附件
- () 質檢部 連附件 () 會計部 連附件 () 報關組 連附件 () 其他 _____ 連附件

分發香港各部門：

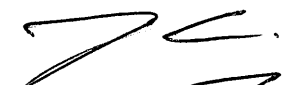

- () 行政部 連附件 () 會計部 連附件 () 統籌部 連附件 () 工程部地盤科文 連附件
- () 採購部 連附件 () QS 部 連附件 () 維修部 連附件 () 其他 _____ 連附件

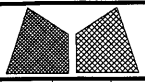
傳遞編號：

HK 1348 /21

發件人簽署：

項目經理簽署：



美特鋁質有限公司
MIDI Aluminium Fabricator Ltd.

| | | | | | |
|------|-------|------|-----------|------------|------|
| 工程號 | J851- | 類別 | | 物料號 | - |
| 地盘 | 青衣190 | 制圖 | W. E. X | 2020-05-26 | 圖號 |
| 修改 | | 採用工廠 | ✓ | 地盤 | |
| 日期 | | 材料顏色 | Dark Grey | 材料 | - |
| 图纸名称 | 单元组装图 | 復核 | - | 數量 | - |
| | | 批准 | - | 單件重量 | (KG) |

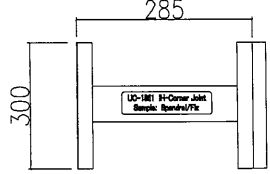
Hf:G-25B
Gre-707.5H-62

制作備註:

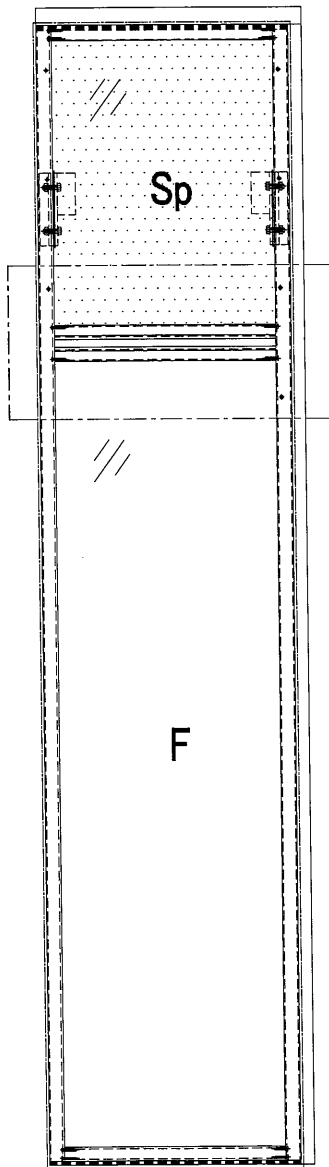
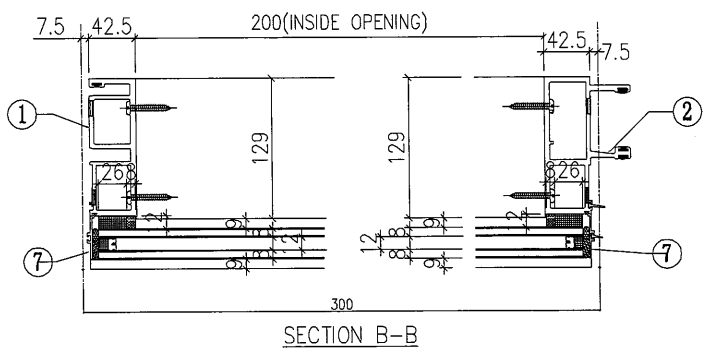
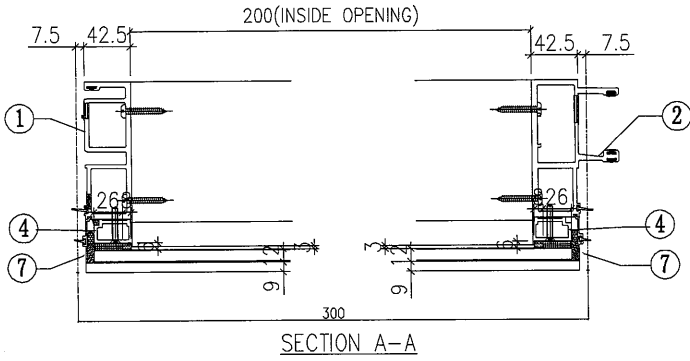
- 1) 按圖制造, 裝配, 備用全部鋁型材連配件.
- 2) 鋁材顏色: 深灰色 pvF
- 3) 不需啣防水膠
- 4) 不包玻璃

UC-1851 iH-Corner Joint
Sample: Spandrel/Fix

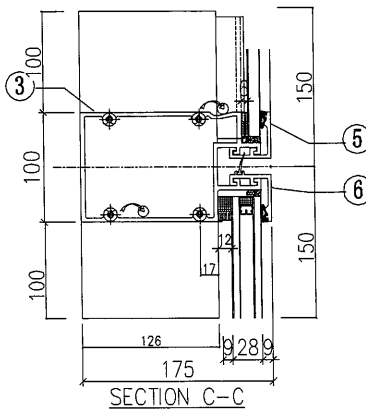
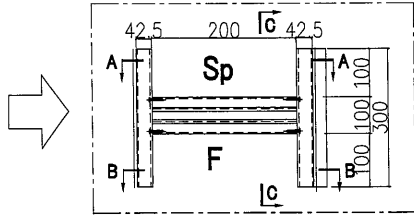
標貼在室內鋁漆面



H-型 幕牆聯接組合樣板 1



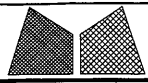
H-型樣板 切割自單元幕牆 UC-1851 Sp/F



| ALUM. EXTRUSION | | | |
|-----------------|---------------|-------------|-----|
| ITEM | FAB. DWG NO. | LENGTH (mm) | QTY |
| 1 | X85720-01G | 300 | 1 |
| 2 | X85719-03G | 300 | 1 |
| 3 | X85732-01-07G | 200 | 1 |
| 4 | X85744-01G | 126 | 2 |
| 4a | X85744-01G | 330 | 2 |
| 5 | X85742-02-09G | 285 | 1 |
| 5a | X85742-02-09G | 355 | 2 |
| 6 | X85743-01-09G | 285 | 1 |
| 6a | X85743-01-09G | 355 | 2 |
| 7 | X85756-03-01G | 120 | 4 |
| 7a | X85756-03-01G | 860 | 2 |

备用

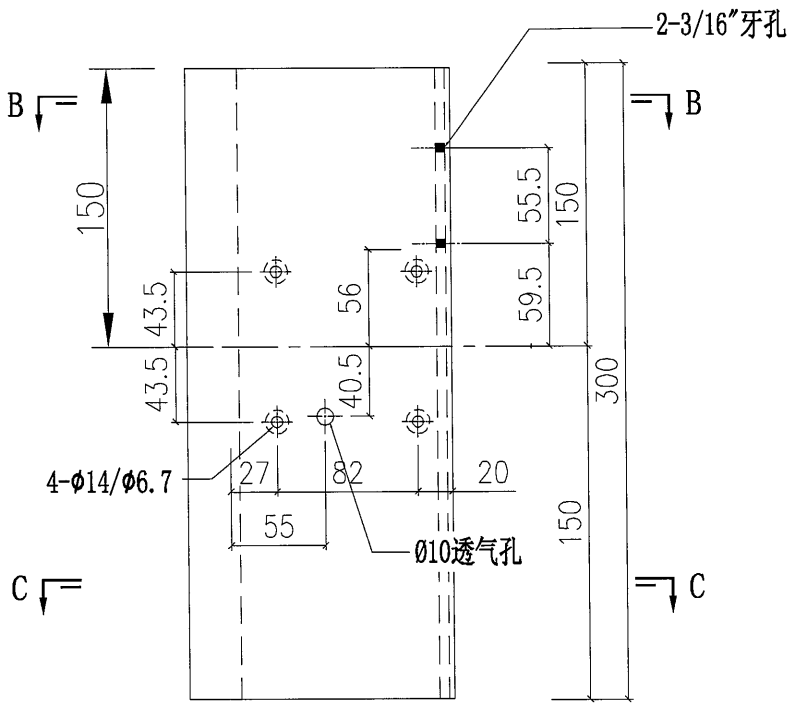
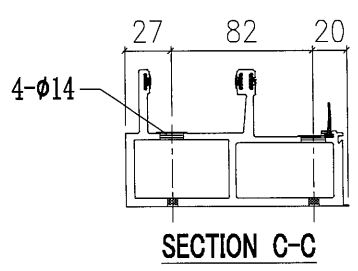
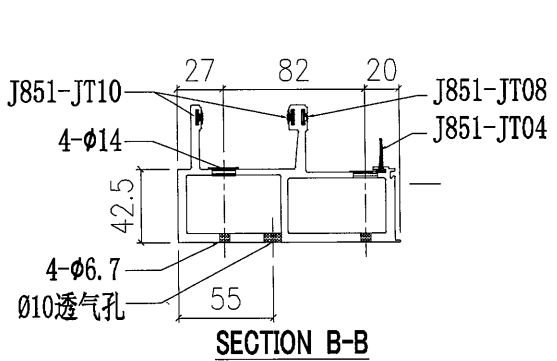
Hf:G-25B



美特鋁質有限公司
MIDI Aluminium Fabricator Ltd.

| | | | | | |
|-----|-------|------|---------|------------|-----------------|
| 工程號 | J851- | 類別 | | 物料號 | - |
| 地盘 | 青衣190 | 制圖 | W. E. X | 2020-07-15 | 圖號 Kf.X85719-03 |
| 修改 | | 图纸名称 | 铝料加工图 | 復核 | - |
| 日期 | | 材料 | X85719 | 批准 | - |
| | | 採用工廠 | ✓ | 地盤 | - |
| | | 材料颜色 | - 深灰色 | 數量 | - 1 No. |
| | | | | 單件重量 | - (KG) |

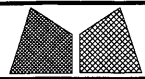
(2)

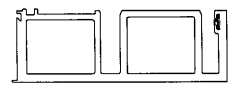
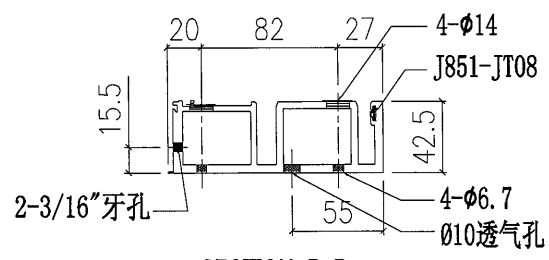
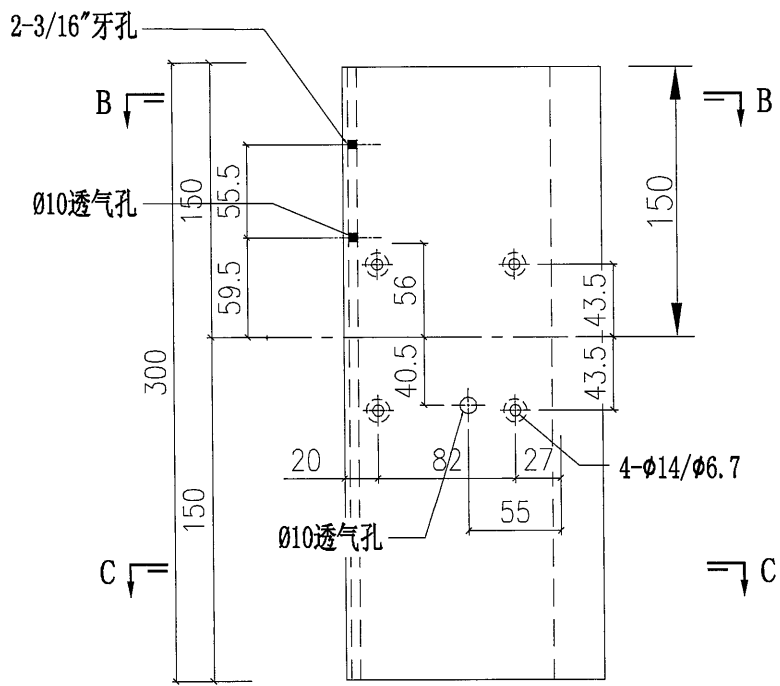


| | |
|------------|-----|
| 部件编号 | 颜色 |
| X85719-03G | 深灰色 |

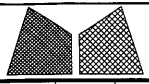
1 No.

③

| | | | | | | | | | |
|---|--|------|-----|-------|----|---------|------------|------|--------------|
|  美特鋁質有限公司 MIDI Aluminium Fabricator Ltd. | | | 工程號 | J851 | 類別 | | 物料號 | - | |
| | | | 地盘 | 青衣190 | 制圖 | W. E. X | 2020-07-15 | 圖號 | Kf.X85720-01 |
| 修改 | | 採用工廠 | ✓ | 地盘 | - | 图纸名称 | 铝料加工图 | 復核 | - |
| 日期 | | 材料颜色 | - | 深灰色 | | 材料 | X85720 | 批准 | - |
| | | | | | | | | 數量 | - 1 No. |
| | | | | | | | | 單件重量 | - (KG) |



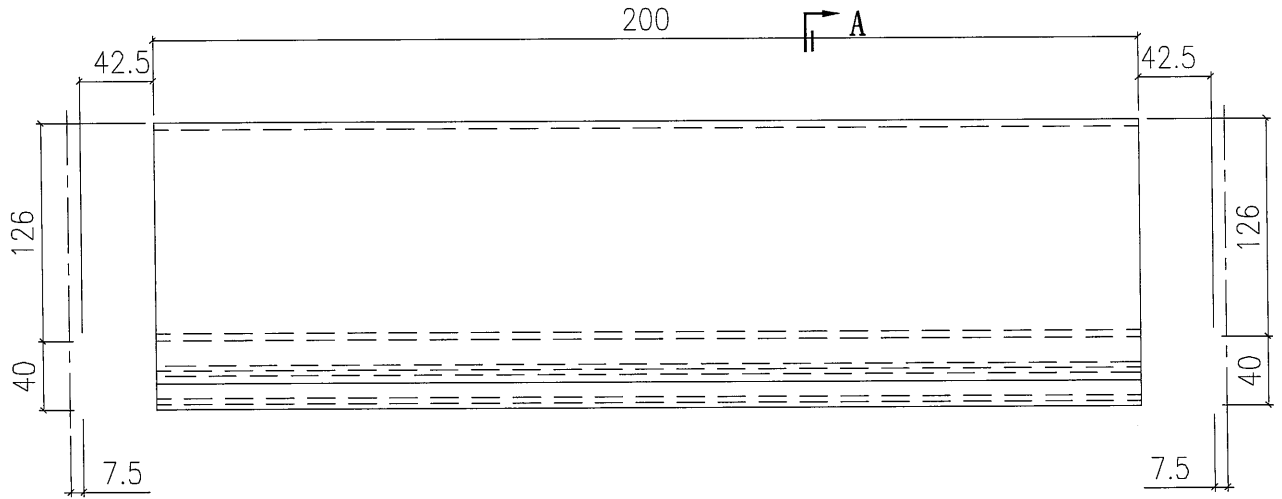
| | | |
|-------|------------|-----|
| 1 No. | 部件编号 | 颜色 |
| | X85720-01G | 深灰色 |



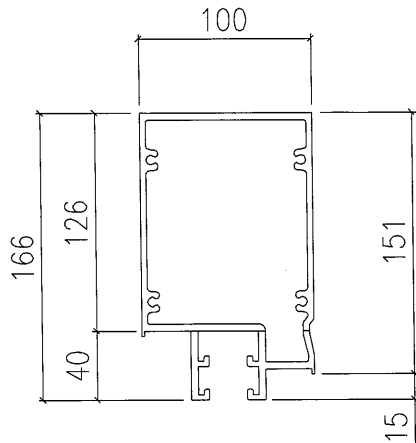
美特鋁質有限公司
MIDI Aluminium Fabricator Ltd.

| | | | | | | | | | | | | |
|-----|-------|------|---------|------------|--------|-----------|-------|----|------|---|------|---------|
| 工程號 | J851 | 類別 | | 物料號 | - | | | | | | | |
| 地盘 | 青衣190 | 制圖 | W. E. X | 2020-07-15 | 圖號 | X85732-01 | | | | | | |
| 修改 | | 採用工廠 | ✓ | 地盤 | - | 圖紙名稱 | 鋁料加工圖 | 審核 | - | - | 數量 | - 1 No. |
| 日期 | | 材料顏色 | - 深灰色 | 材料 | X85732 | 批准 | - | - | 單件重量 | - | (KG) | |

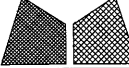
| | | | | |
|-------|---------------|-----|-----|----------|
| 1 No. | 部件编号 | 颜色 | L | N |
| | X85732-01-01G | 深灰色 | 200 | 1x300c/c |



|| A



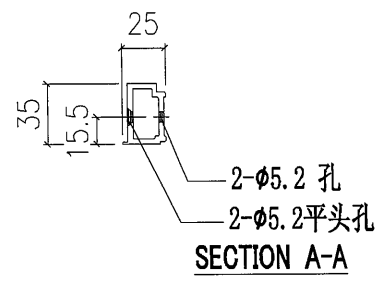
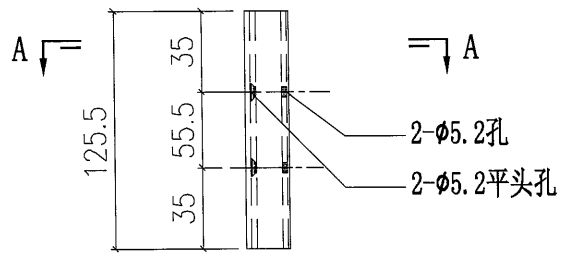
SECTION A-A

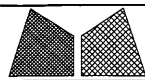
| | | | | | | | | |
|---|--|------|-------|------|---------|------------|------|-----------|
|  美特鋁質有限公司 MIDI Aluminium Fabricator Ltd. | | 工程號 | J851 | 類別 | | 物料號 | - | |
| 修改 | | 地盤 | 青衣190 | 制圖 | W. E. X | 2020-07-15 | 圖號 | X85744-01 |
| 日期 | | 採用工廠 | ✓ | 地盤 | - | | 數量 | - 2 Nos. |
| | | 材料顏色 | - 深灰色 | 圖紙名稱 | 鋁料加工圖 | | 單件重量 | - (KG) |
| | | | | 材料 | X85744 | | | |

5

Kf

| | | |
|--------|------------|-----|
| | 部件编号 | 颜色 |
| 2 Nos. | X85744-01G | 深灰色 |

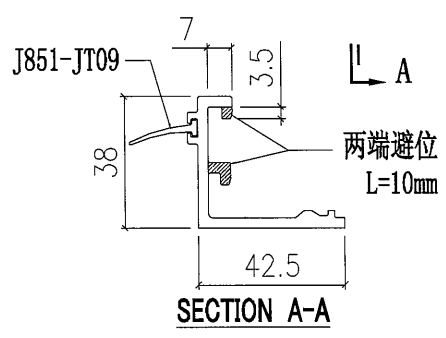
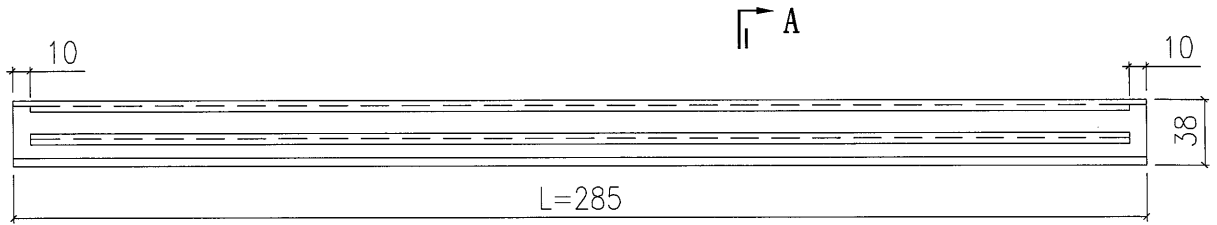


| | | | | | | | | | | |
|---|--|--|------|-------|----|---------|------------|-------|-----------|---------|
|  美特鋁質有限公司 MIDI Aluminium Fabricator Ltd. | | | 工程號 | J851 | 類別 | | 物料號 | - | | |
| | | | 地盘 | 青衣190 | 制圖 | W. E. X | 2020-07-15 | 圖號 | X85742-02 | |
| 修改 | | | 採用工廠 | ✓ | 地盘 | - | 图纸名称 | 铝料加工图 | 數量 | - 1 No. |
| 日期 | | | 材料颜色 | - 深灰色 | 材料 | X85742 | 批准 | - | 單件重量 | - (KG) |

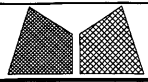
⑥

Kf

| 部件编号 | 颜色 | L |
|---------------------|-----|-----|
| 1 No. X85742-02-01G | 深灰色 | 285 |
| 1 No. X85742-02-01G | 深灰色 | 355 |



SECTION A-A



美特鋁質有限公司
MIDI Aluminium Fabricator Ltd.

| | | | | | |
|------|-------|------|---------|------------|-----------------|
| 工程號 | J851 | 類別 | | 物料號 | - |
| 地盤 | 青衣190 | 制圖 | W. E. X | 2020-07-15 | 圖號 Kf X85756-03 |
| 修改日期 | | 圖紙名稱 | 鋁擋片加工圖 | 復核 | 數量 - |
| 採用工廠 | ✓ | 地盤 | - | 批准 | 單件重量 - (KG) |
| 材料顏色 | - | 材料 | X85756 | | |

| 部件编号 | 颜色 | L |
|---------------|-----|-----|
| X85756-03-01G | 深灰色 | 120 |
| | | |

4 Nos.

