

工程指示 / 要求簡箋(E.I.)

工程指示編號：EI/ 3569 /21 修改版次：  
 工程編號：J853 工程名稱：延坪道住宅項目  
 工程項目：VMU 廠用鐵件  
 收件人：Maggie Lok 發件人：Joe Chan 日期：25/6/2021

要求提供 /  確認 事項：

- |                                    |                                     |                               |
|------------------------------------|-------------------------------------|-------------------------------|
| <input type="checkbox"/> 初步鋁料 B.M. | <input type="checkbox"/> 加工拆圖，然後生產  | <input type="checkbox"/> 尺寸表  |
| <input type="checkbox"/> 正式鋁料 B.M. | <input type="checkbox"/> 技術上資料 / 指示 | <input type="checkbox"/> 報價   |
| <input type="checkbox"/> 配件 B.M.   | <input type="checkbox"/> 樣辦或貨品說明書   | <input type="checkbox"/> 分判合約 |
| <input type="checkbox"/> 其他：_____  |                                     |                               |

內容：

請依附件資料，生產 GMS 鐵件，送東莞美特廠  
 (用於 VMU 單元件又欄河橫企加工)。

請在 15/7/2021 前完成上列要求。

附有關圖紙 / 文件：

共 24 頁

以上項目為：

- 原合約工程包                       原合約工程加 / 減賬                       新工程報價

原因：-

分發東莞各部門：

- ( ) 生產技術總監  連附件    ( ) 技術部  連附件    ( ) 生產部  連附件    ( ) 機械設計部  連附件  
 ( ) 採購部  連附件    ( ) 生產統籌部  連附件    ( ) 梅  連附件  
 ( ) 質檢部  連附件    ( ) 會計部  連附件    ( ) 報關組  連附件    ( ) 其他 \_\_\_\_\_  連附件

分發香港各部門：

- ( ) 行政部  連附件    ( ) 會計部  連附件    ( ) 統籌部  連附件    ( ) 工程部地盤科文  連附件  
 ( ) 採購部  連附件    ( ) QS 部  連附件    ( ) 維修部  連附件    ( ) 其他 \_\_\_\_\_  連附件


傳遞編號：HK 1350/21

發件人簽署：  
 項目經理簽署：

①

BM編號:		工程號:		計算:		日期:		送呈:			
		J-853		林仁安		7/6/2021		胡哥			
MIDI Aluminium Fabricator Ltd.		香港延坪道		核對:		日期:		副本:			
工廠用鐵件BM表		VMU		批准:		日期:					
修改版次:		A/C Code:		鐵件總重量KG:		1244.02		此BM依據試水箱資料計			
序號	修改內容	鐵件圖號	鐵件名稱	顏色	實用	後備	總數	單位	單件/件 (kg)	總重量 (kg)	備註
1		J853-T1-1	頂橫鐵架	熱浸鋅	3		3	件	10.80	32.40	
2		J853-T1-2	頂橫鐵架	熱浸鋅	3		3	件	18.56	55.68	
3		J853-T1-3	頂橫鐵架	熱浸鋅	3		3	件	9.28	27.84	
4		J853-T1-4	頂橫鐵架	熱浸鋅	3		3	件	16.70	50.10	
5		J853-T1-5	頂橫鐵架	熱浸鋅	3		3	件	13.12	39.36	
6		J853-T1-6	頂橫鐵架	熱浸鋅	3		3	件	13.12	39.36	
7		J853-T1-7	頂橫鐵架	熱浸鋅	3		3	件	10.80	32.40	
8		J853-T1-8	頂橫鐵架	熱浸鋅	3		3	件	14.20	42.60	
9		J853-L1-1	20mm鐵巴	熱浸鋅	8		8	件	16.20	129.60	
10		J853-L1-2	20mm鐵巴	熱浸鋅	4		4	件	16.20	64.80	
11		J853-L1-3	10mm鐵巴	熱浸鋅	2		2	件	6.53	13.06	
12		J853-L1-4	10mm鐵巴	熱浸鋅	2		2	件	8.98	17.96	
13		J853-L1-5	10mm鐵巴	熱浸鋅	2		2	件	2.10	4.20	
14		J853-L1-6	40mm鐵巴	熱浸鋅	12		12	件	30.60	367.20	
15		J853-L1-7	15mm鐵巴	熱浸鋅	2		2	件	14.90	29.80	
16		J853-L1-8	15mm鐵巴	熱浸鋅	2		2	件	39.30	78.60	
17		J853-L1-9	15mm鐵巴	熱浸鋅	2		2	件	2.82	5.64	
18		J853-M1	見圖	熱浸鋅	240		240	件		0.00	

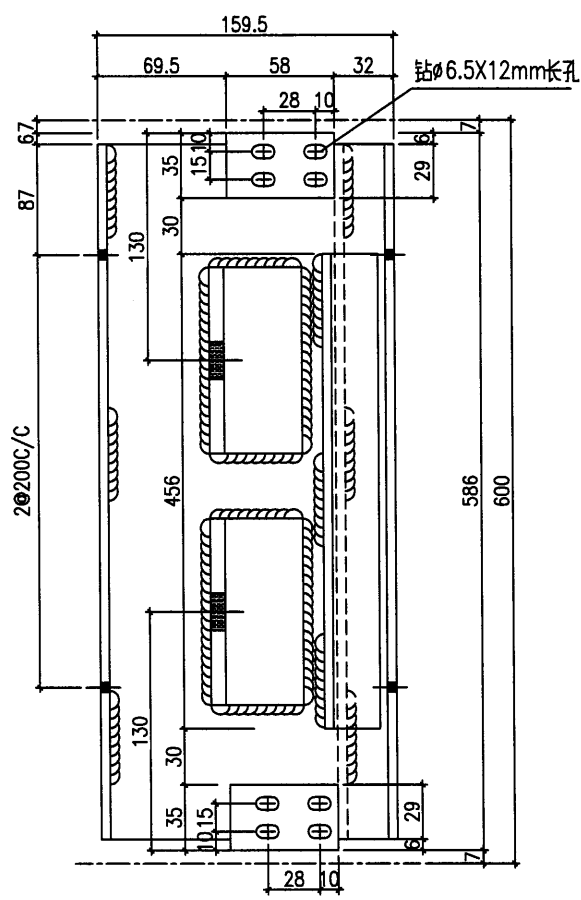
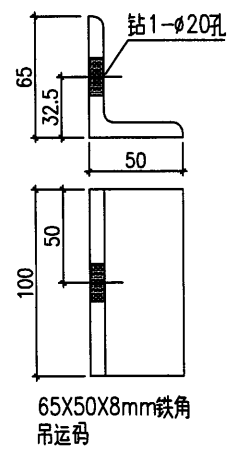
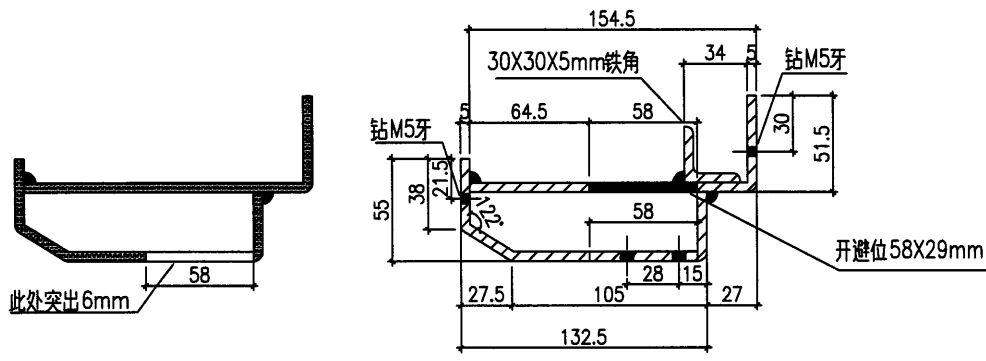
27

 <b>美特鋁質</b> 有限公司 MIDI Aluminium Fabricator Ltd.		工程號: J-853	計算: 林仁安	日期: 7/6/2021	送呈: 胡哥						
工廠用鐵件BM表		地盤名稱: 香港延坪道	核對:	日期:	副本:						
		項目類別: VMU	批准:	日期:							
BM編號:		修改版次:	A/C Code:	鐵件總重量KG: 1244.02	此BM依據試水箱資料計						
序號	修改內容	鐵件圖號	鐵件名稱	顏色	實用	後備	總數	單位	單件/件 (kg)	總重量 (kg)	備注
19		J853-M2	見圖	熱浸鋅	80		80	件		0.00	
20		J853-M3	75*75*12鉄碼	熱浸鋅	36		36	件	2.56	92.16	
21		J853-M4	75*75*12鉄碼	熱浸鋅	36		36	件	2.56	92.16	
22		J853-M5	12mm鉄碼	熱浸鋅	5		5	件	2.91	14.55	
23		J853-M6	12mm鉄碼	熱浸鋅	5		5	件	2.91	14.55	
				合計			462			1244.020	

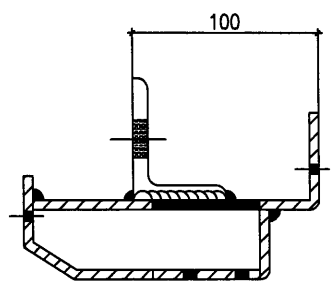
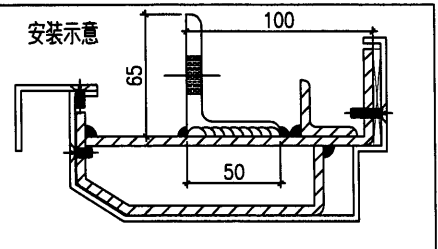
3

 <b>美特鋁質有限公司</b> MIDI Aluminium Fabricator Ltd.				類別		物料號	
修改				制圖	AN	2021/06/4	圖號
日期				復核	—	—	數量
				批准	—	—	單件重量 (KG)
							3
							10.8

注:未標識焊點均為5mm高




铁厂加工时要注意公差为负

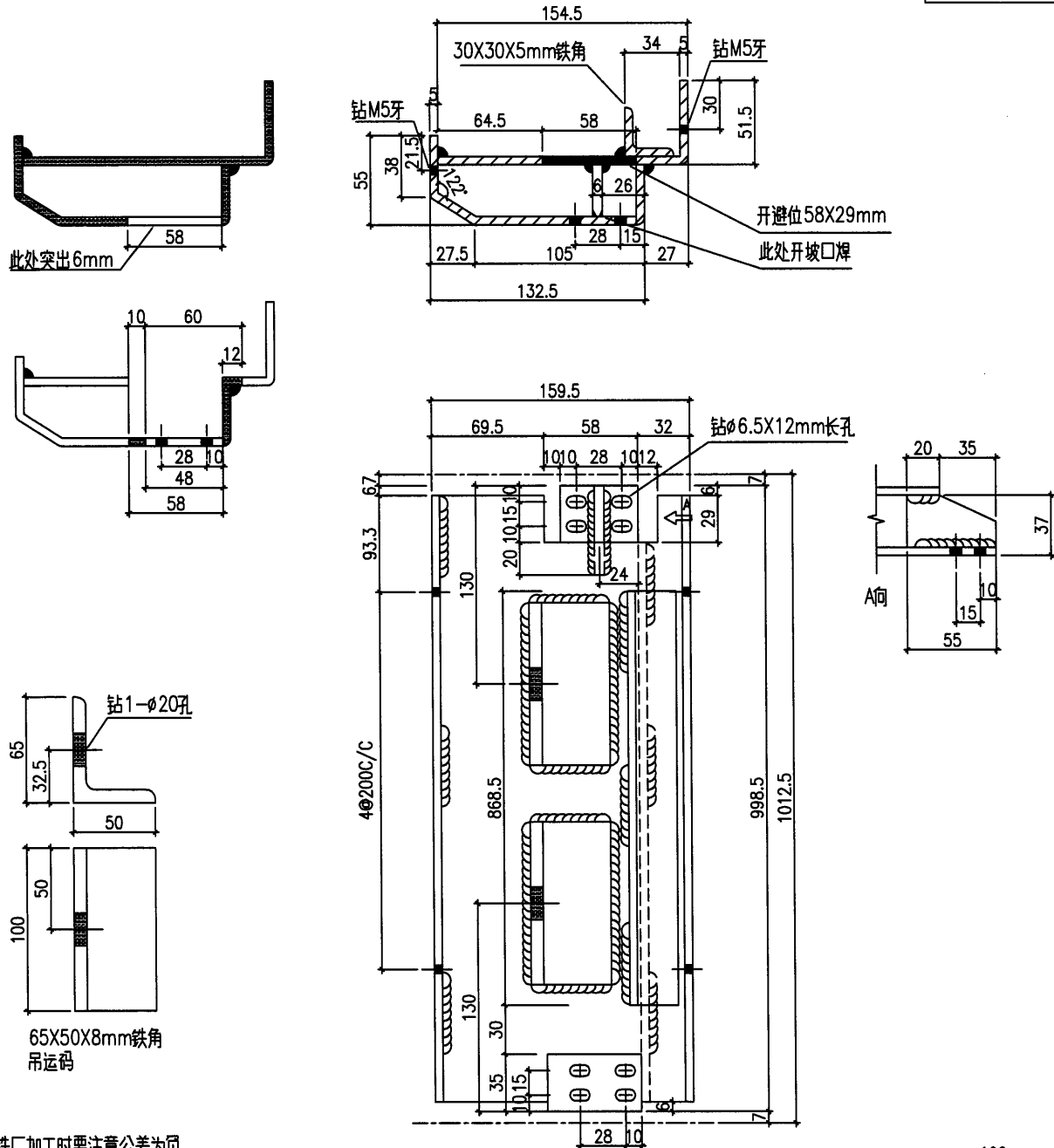


工程號	J-853	地盤	香港延坪道 VMU	附件	
名稱	顶横铁架	採用			
材料	5mm铁巴	地盤			
顏色	熱浸鋅	工廠	✓		

4

 <b>美特铝质有限公司</b> MIDI Aluminium Fabricator Ltd.		類別		物料號	
修改		制圖	AN	2021/06/4	圖號 J853-T1-2
日期		復核	—	—	數量 3
		批准	—	—	單件重量 (KG) 18.56

注:未標識焊點均為5mm高



此外突出6mm

开避位58X29mm  
此处开口焊

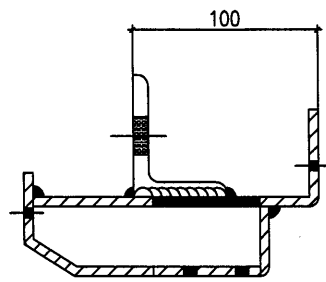
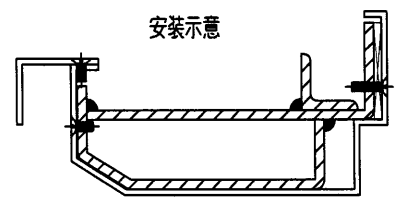
钻 $\phi$ 6.5X12mm长孔

钻1- $\phi$ 20孔

65X50X8mm铁角  
吊运码


铁厂加工时要注意公差为负

安装示意

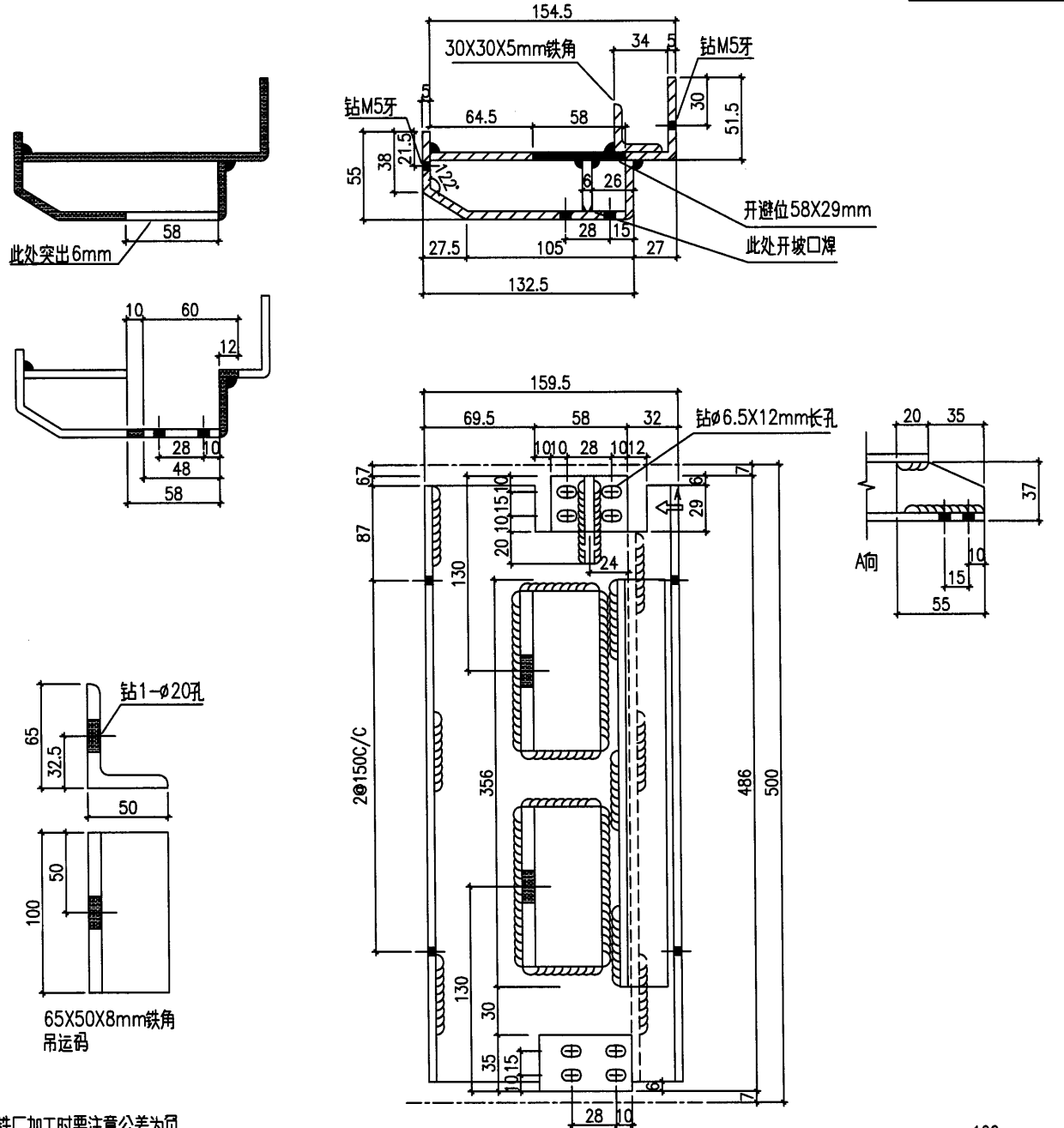


工程號	J-853	地盤	香港延坪道 VMU	附 件	
名稱	顶横铁架	採	用		—
材料	5mm铁巴	地盤			—
顏色	熱浸鋅	工廠	✓		—

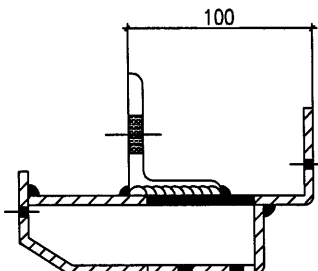
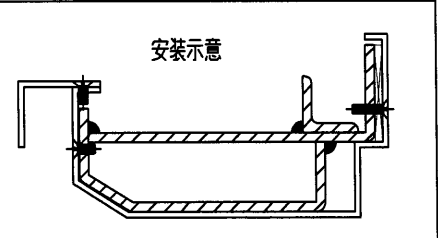
5

 <b>美特鋁質有限公司</b> MIDI Aluminium Fabricator Ltd.		類別		物料號	
修改		制圖	AN	2021/06/4	圖號 J853-T1-3
日期		復核	—	—	數量 3
		批准	—	—	單件重量 (KG) 9.28

注:未標繪焊點均為5mm高



铁厂加工时要注意公差为负

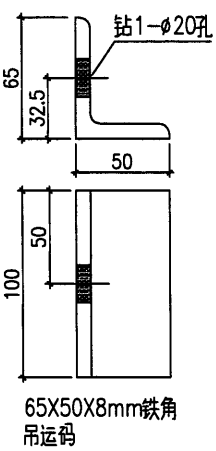
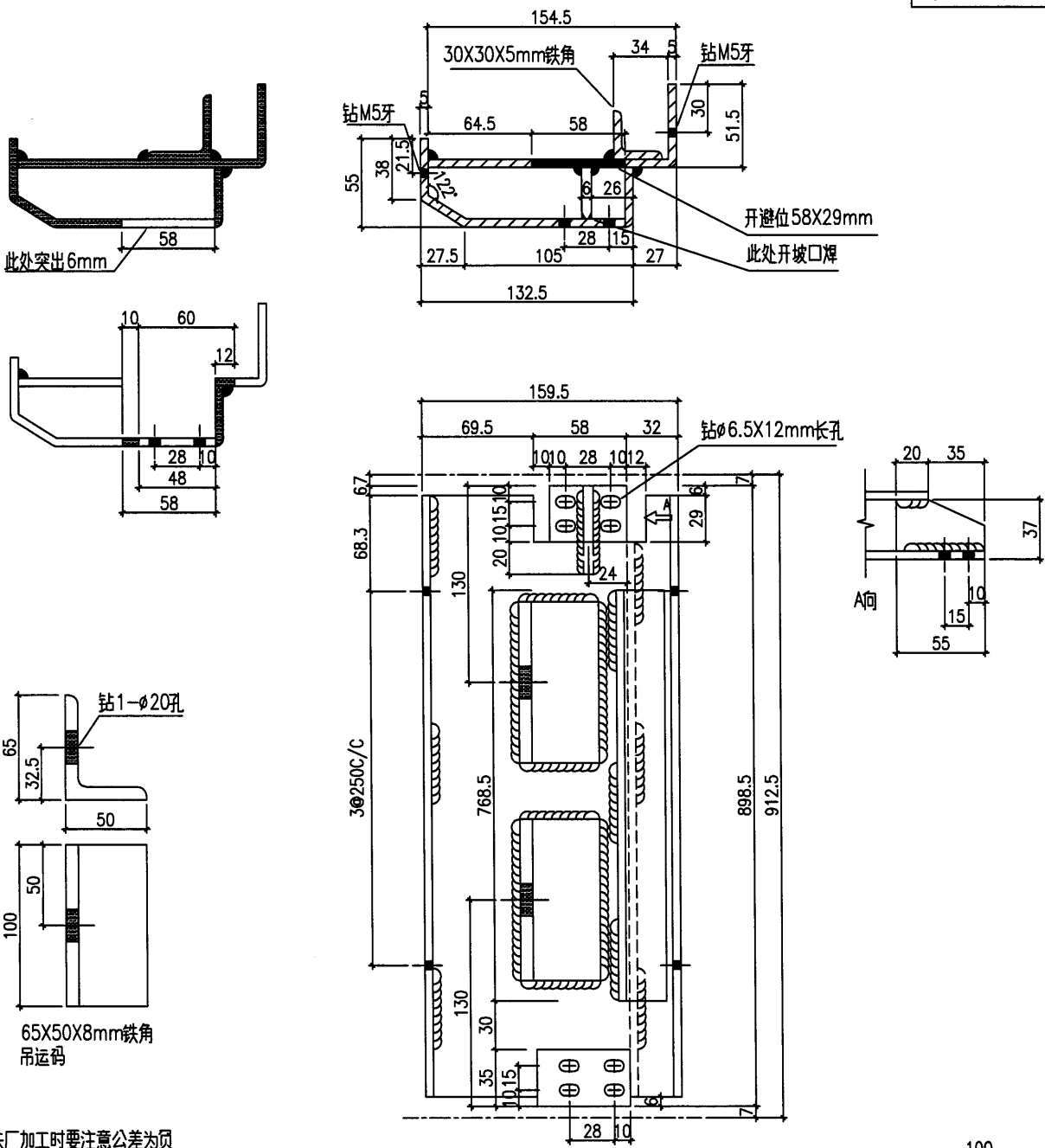


工程號	J-853	地盤	香港延坪道 VMU	附件	
名稱	顶横铁架	採用			
材料	5mm铁巴	地盤			
顏色	熱浸鋅	工廠	✓		

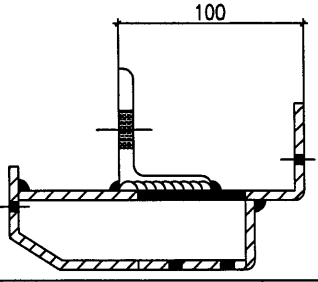
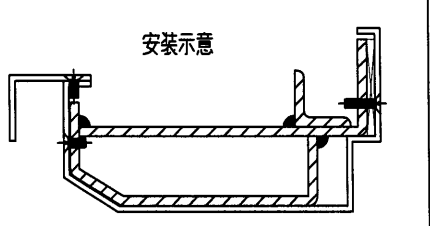
⑥

修改	日期	類別	美特鋁質有限公司 MIDI Aluminium Fabricator Ltd.	制圖	AN	物料號	2021/06/4	圖號	J853-T1-4
			復核	—	—	數量	3		
日期			批准	—	—	單件重量 (KG)	16.7		

注:未標繪標點均為5mm高




铁厂加工时要注意公差为负

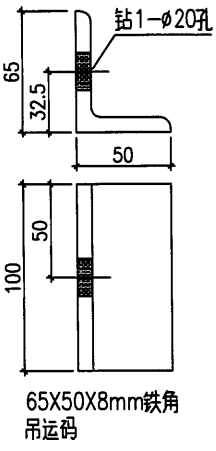
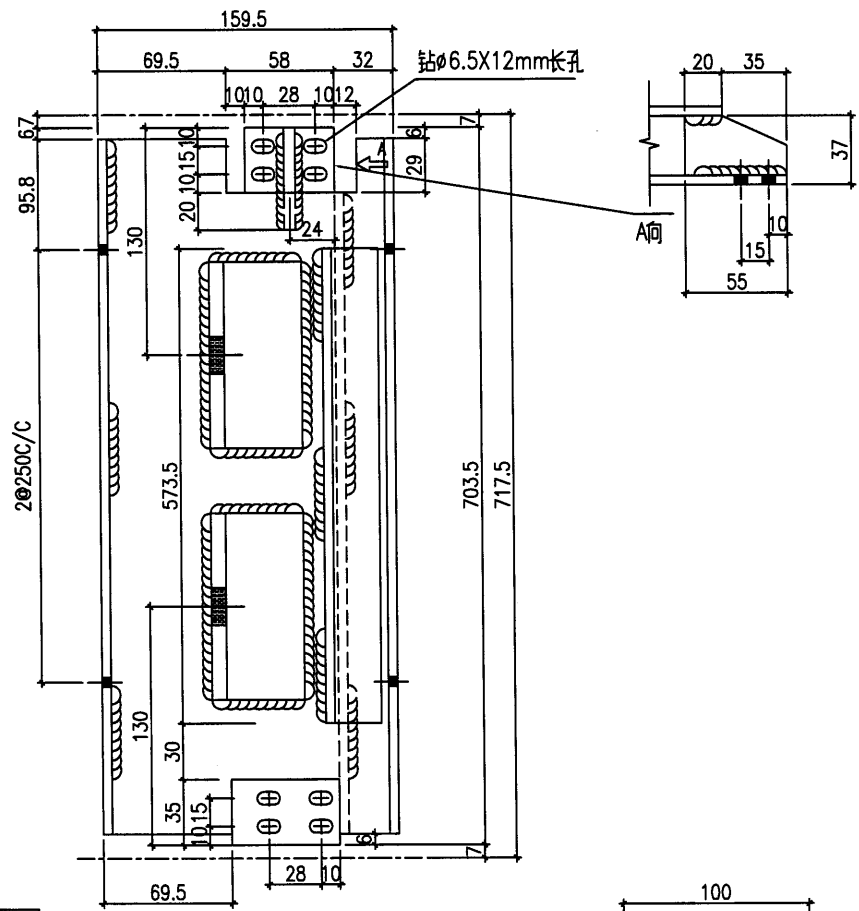
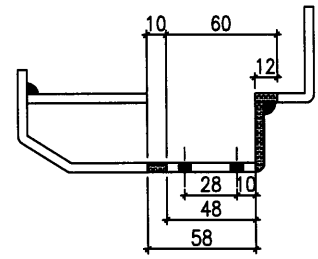
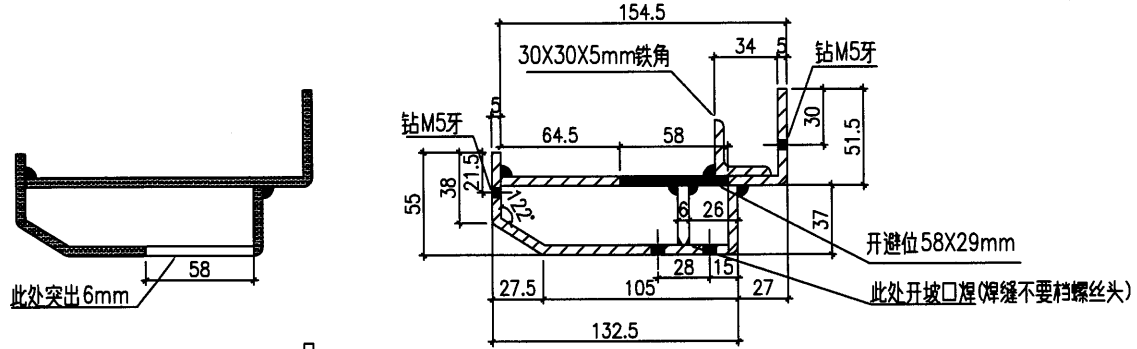


工程號	J-853	地盤	香港延坪道 VMU	附件	—
名稱	顶横铁架	採用			—
材料	5mm铁巴	地盤			
顏色	熱浸鋅	工廠	✓		

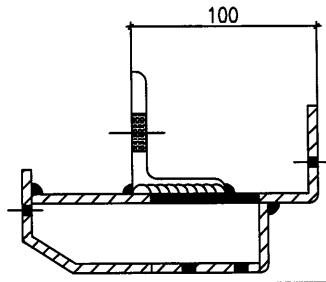
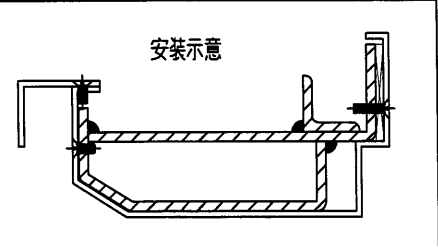
7

 <b>美特铝质有限公司</b> MIDI Aluminium Fabricator Ltd.		類別		物料號	
修改		制圖	AN	2021/06/4	圖號 J853-T1-5
日期		復核	—	—	數量 3
		批准	—	—	單件重量 (KG) 13.12

注:未標識焊點均為5mm高



铁厂加工时要注意公差为负



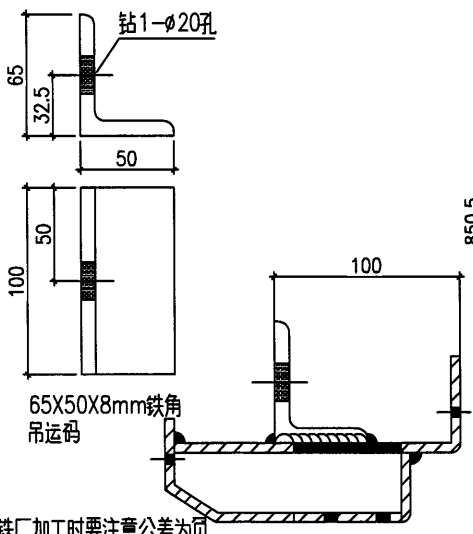
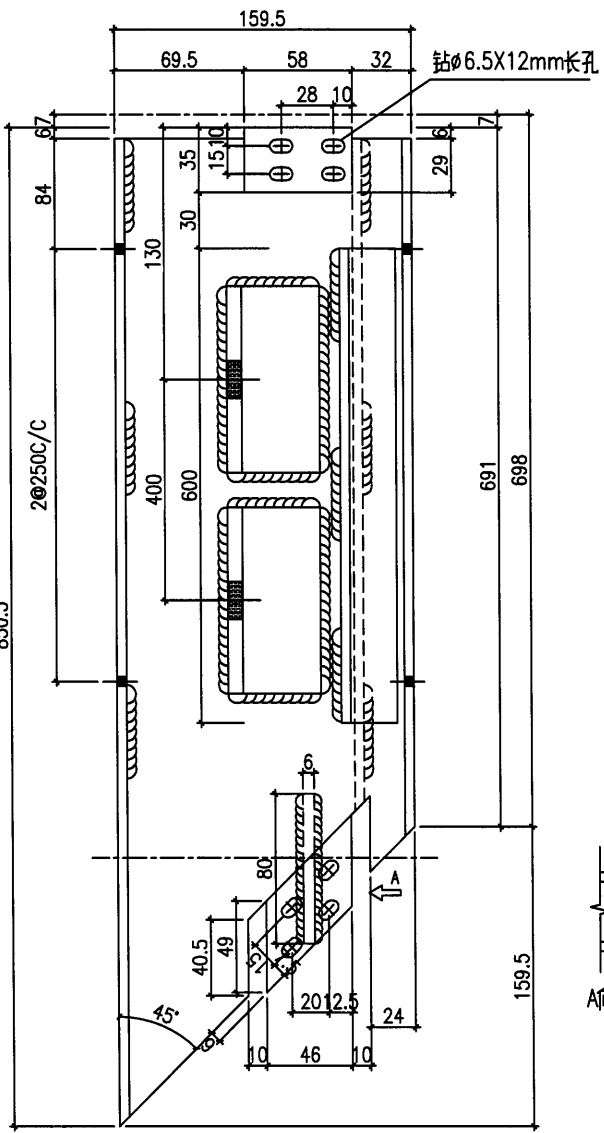
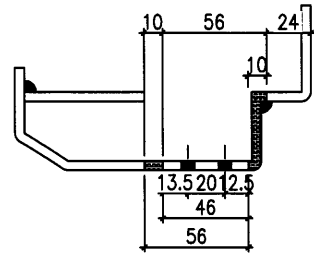
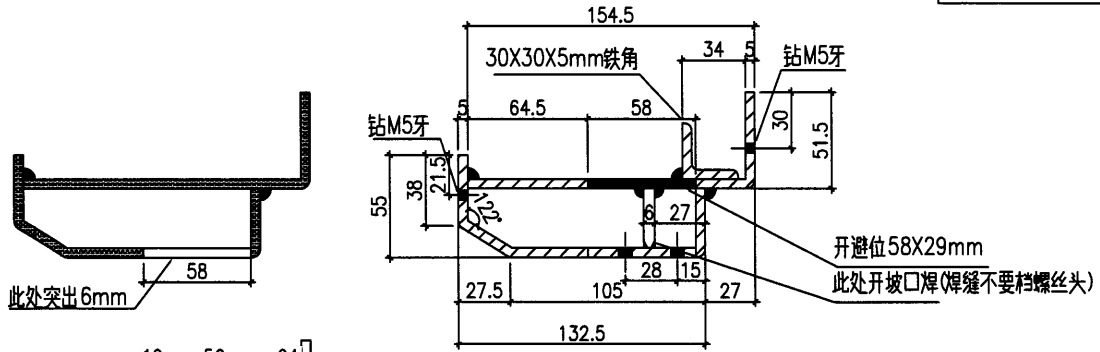
工程號	J-853	地盤	香港延坪道 VMU	附件	
名稱	顶横铁架	採用			
材料	5mm铁巴	地盤			
顏色	熱浸鋅	工廠	✓		



9

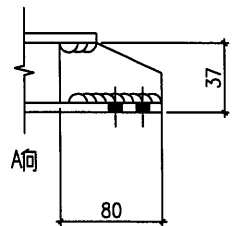
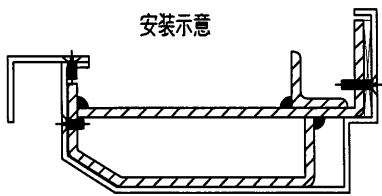
 <b>美特铝质有限公司</b> MIDI Aluminium Fabricator Ltd.				類別		物料號	
修改				制圖	AN	2021/06/4	圖號
日期				復核	—	—	數量
				批准	—	—	單件重量 (KG)
							J853-T1-7
							3
							10.8

注:未標註焊點均為5mm高



铁厂加工时要注意公差为负

安装示意

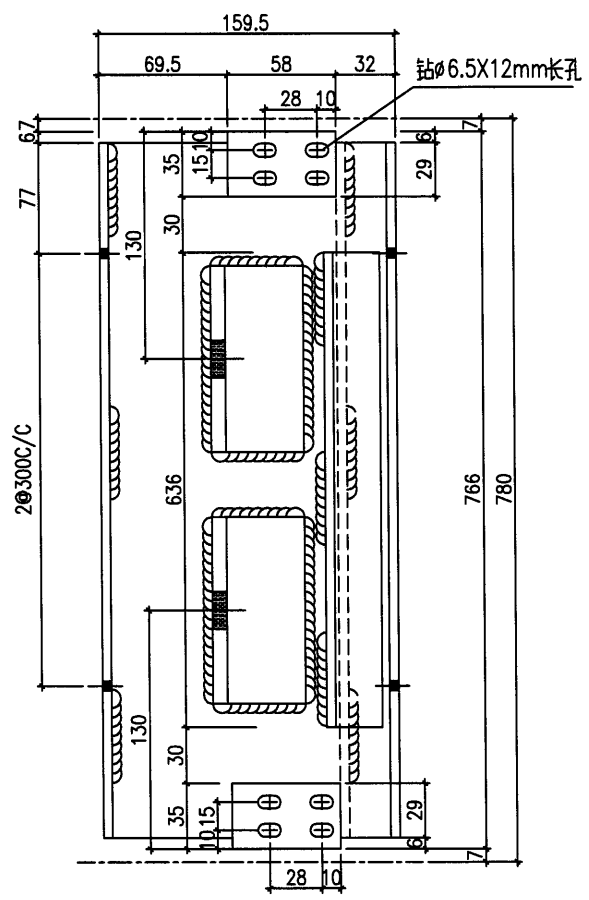
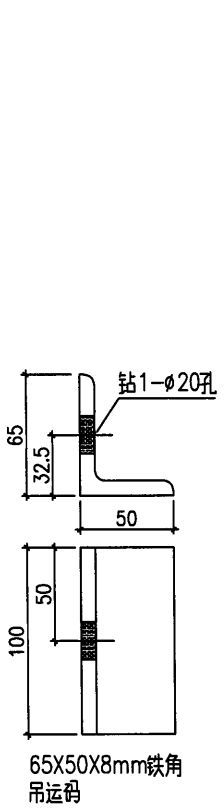
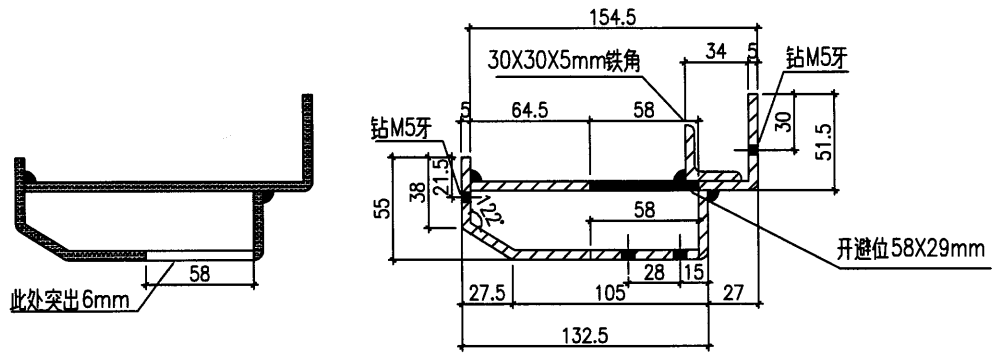


工程號	J-853	地盤	香港延坪道 VMU	附 件	
名稱	頂橫鐵架	採	用		—
材料	5mm鐵巴	地盤			—
顏色	熱浸鋅	工廠	✓		—

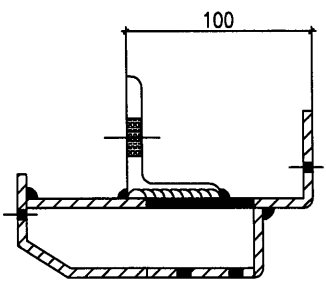
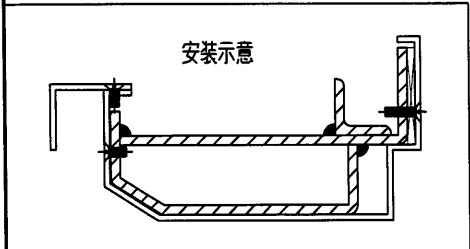
10

 <b>美特铝质有限公司</b> MIDI Aluminium Fabricator Ltd.				類別		物料號		
修改				制圖	AN	2021/06/4	圖號	J853-T1-8
日期				復核	—	—	數量	3
				批准	—	—	單件重量 (KG)	14.2

注:未標識焊點均為5mm高



铁厂加工时要注意公差为负

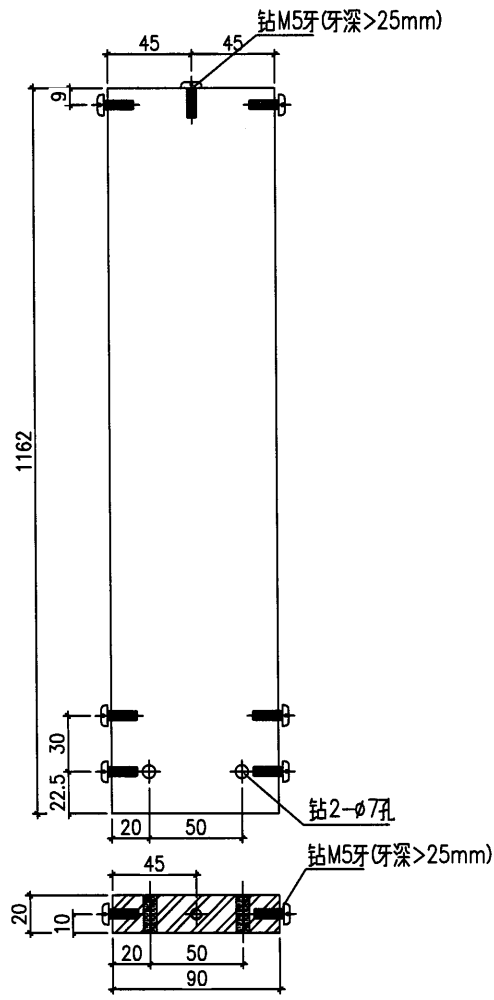


工程號	J-853	地盤	香港延坪道 VMU	附 件	
名稱	顶横铁架	採	用		—
材料	5mm铁巴	地盤			
顏色	熱浸鋅	工廠	✓		

11

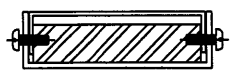
 <b>美特鋁質有限公司</b> MIDI Aluminium Fabricator Ltd.				類別		物料號	
修改				制圖	AN	2021/06/4	圖號
日期				復核	—	—	數量
				批准	—	—	單件重量 (KG)
							J853-L1-1
							8
							16.2

注:未標識標點均為5mm高




铁厂加工时要注意公差为负

安装示意

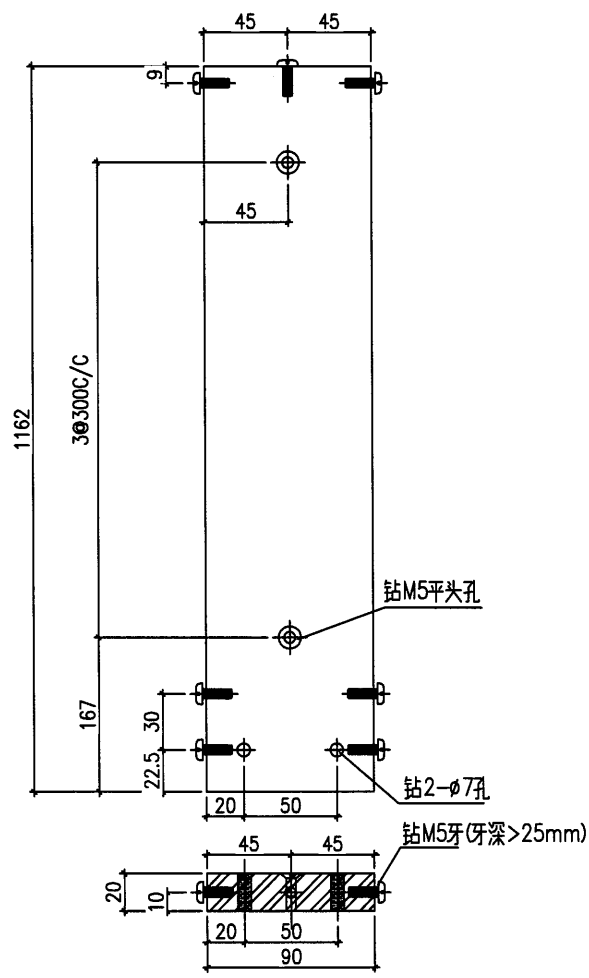


工程號	J-853	地盤	香港延坪道 VMU	附件	
名稱	栏河铁巴	採用			
材料	20mm铁巴	地盤			
顏色	熱浸鋅	工廠	✓		

(12)

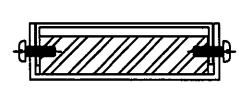
 <b>美特鋁質有限公司</b> MIDI Aluminium Fabricator Ltd.				類別		物料號		
修改				制圖	AN	2021/06/4	圖號	J853-L1-2
日期				復核	—	—	數量	4
				批准	—	—	單件重量 (KG)	16.2

注:未標註焊點均為5mm高



铁厂加工时要注意公差为负

安装示意



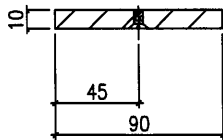
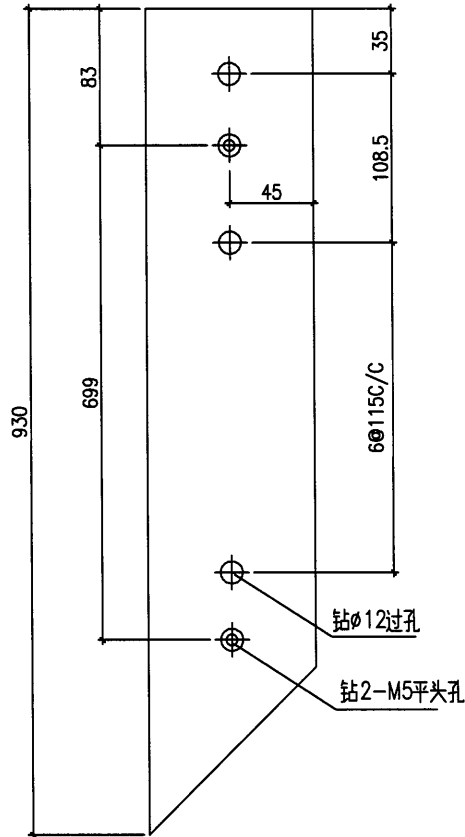
工程號	J-853	地盤	香港延坪道 VMU	附件	
名稱	栏河铁巴	採用			
材料	20mm铁巴	地盤			
顏色	熱浸鋅	工廠	✓		

13

美特鋁質有限公司  
MIDI Aluminium Fabricator Ltd.

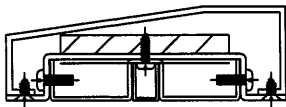
類別		物料號		
制圖	AN	2021/06/4	圖號	J853-L1-3
修改			數量	2
日期			單件重量 (KG)	6.53
復核	—	—		
批准	—	—		

注:未標鑽標點均為5mm高



铁厂加工时要注意公差为负

安装示意



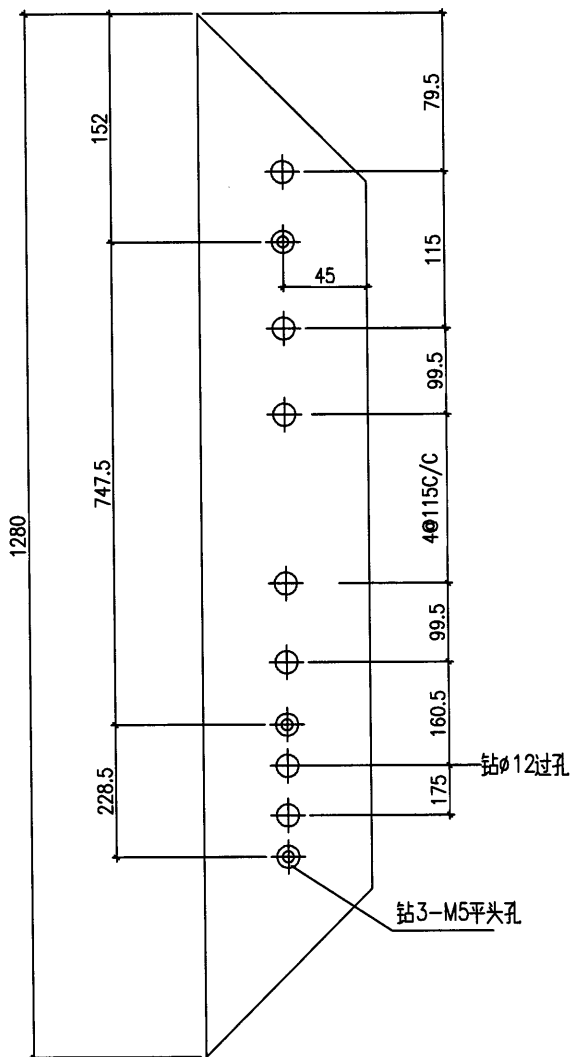
工程號	J-853	地盤	香港延坪道 VMU	附件	
名稱	栏河铁巴	採用			
材料	10mm铁巴	地盤			
顏色	熱浸鋅	工廠	✓		

(14)

美特鋁質有限公司  
MIDI Aluminium Fabricator Ltd.

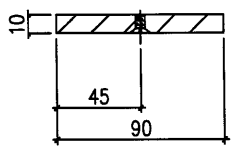
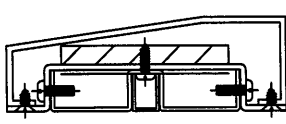
類別		物料號		
制圖	AN	2021/06/4	圖號	J853-L1-4
修改			數量	2
日期			單件重量 (KG)	8.98
復核	—	—		
批准	—	—		

注:未標註焊點均為5mm高



铁厂加工时要注意公差为负

安装示意

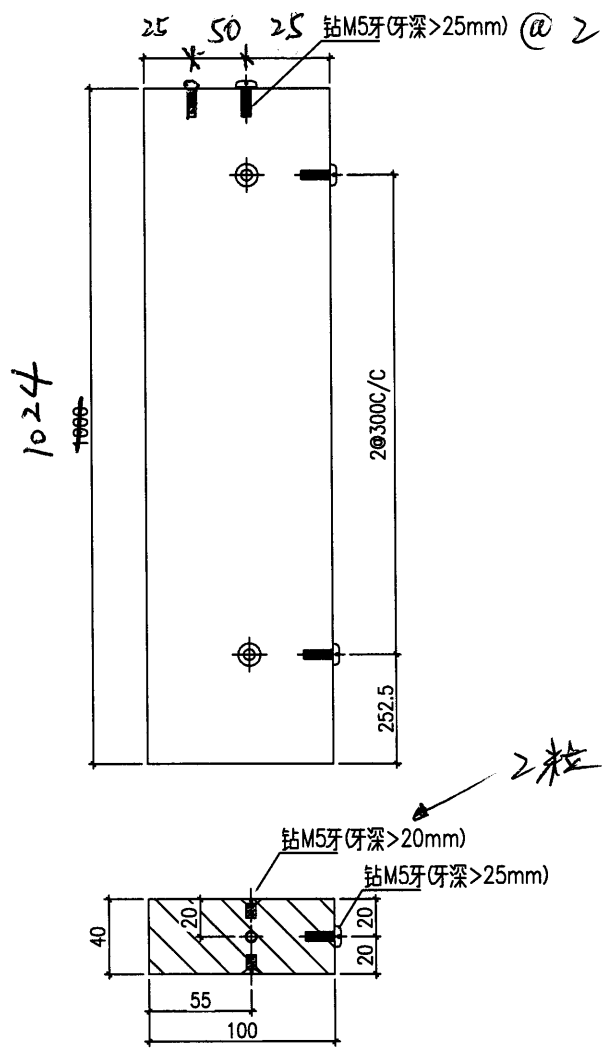


工程號	J-853	地盤	香港延坪道 VMU	附件	
名稱	栏河铁巴	採用			
材料	10mm铁巴	地盤			
顏色	熱浸鋅	工廠	✓		

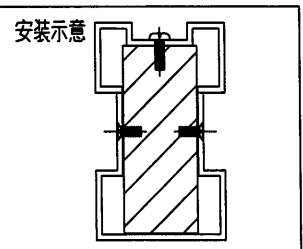
16

 <b>美特鋁質有限公司</b> MIDI Aluminium Fabricator Ltd.				類別		物料號	
修改				制圖	AN	2021/06/4	圖號
日期				復核	—	—	數量
				批准	—	—	單件重量 (KG)
							J853-L1-6
							12
							30.6


注:未標識焊點均為5mm高



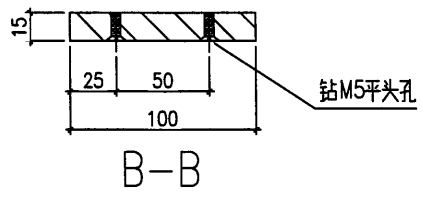
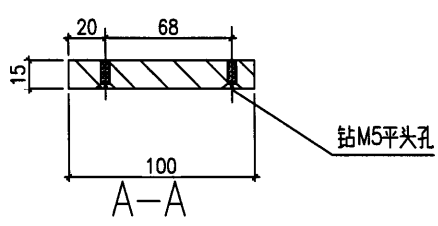
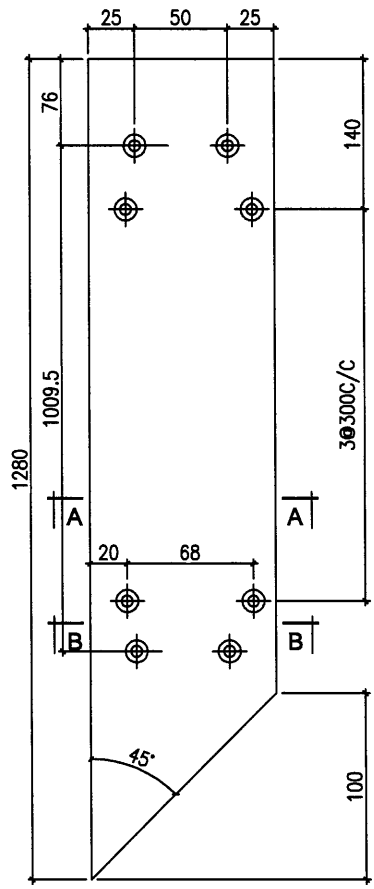
铁厂加工时要注意公差为负



工程號	J-853	地盤	香港延坪道 VMU	附件	
名稱	栏河铁巴	採用			
材料	40mm铁巴	地盤			
顏色	熱浸鋅	工廠	<input checked="" type="checkbox"/>		

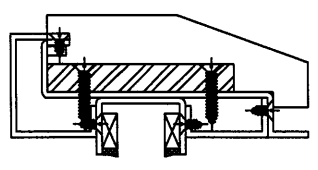
 <b>美特鋁質有限公司</b> MIDI Aluminium Fabricator Ltd.				類別		物料號	
修改				制圖	AN	2021/06/4	圖號
日期				復核	—	—	數量
				批准	—	—	單件重量 (KG)
							J853-L1-7
							2
							14.9

注:未標識焊點均為5mm高




铁厂加工时要注意公差为负

安装示意

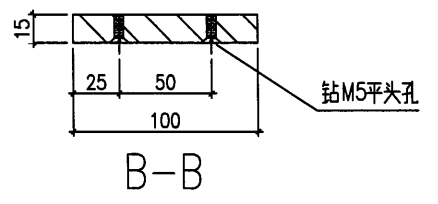
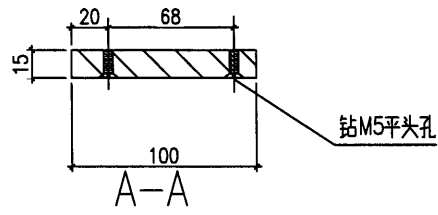
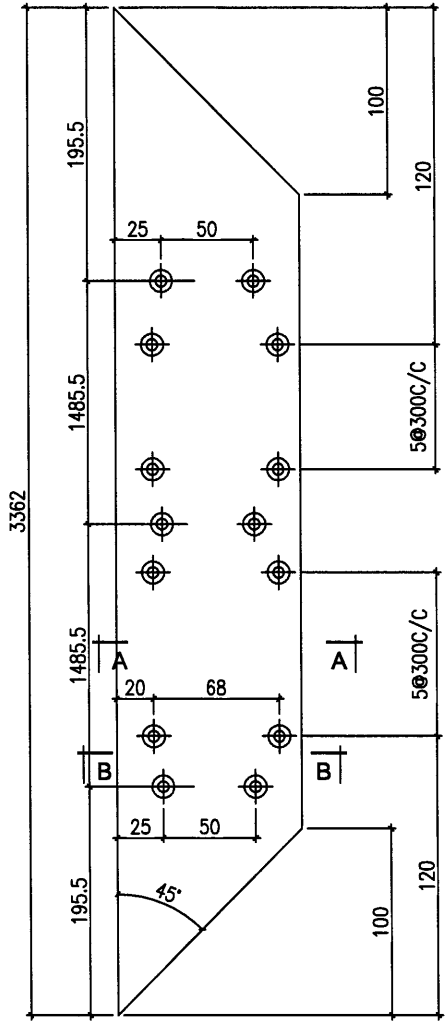


工程號	J-853	地盤	香港延坪道 VMU	附件	
名稱	栏河铁巴	採用			
材料	15mm铁巴	地盤			
顏色	熱浸鋅	工廠	✓		

18

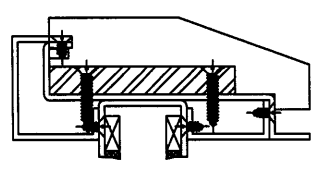
 <b>美特鋁質有限公司</b> MIDI Aluminium Fabricator Ltd.				類別		物料號	
修改				制圖	AN	2021/06/4	圖號
日期				復核	—	—	數量
				批准	—	—	單件重量 (KG)
							J853-L1-8
							2
							39.33

注:未標註焊點均為5mm高



铁厂加工时要注意公差为负

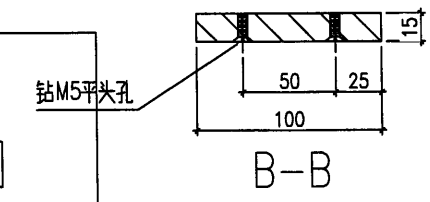
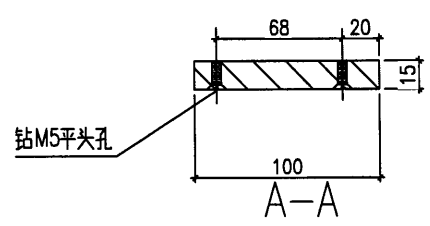
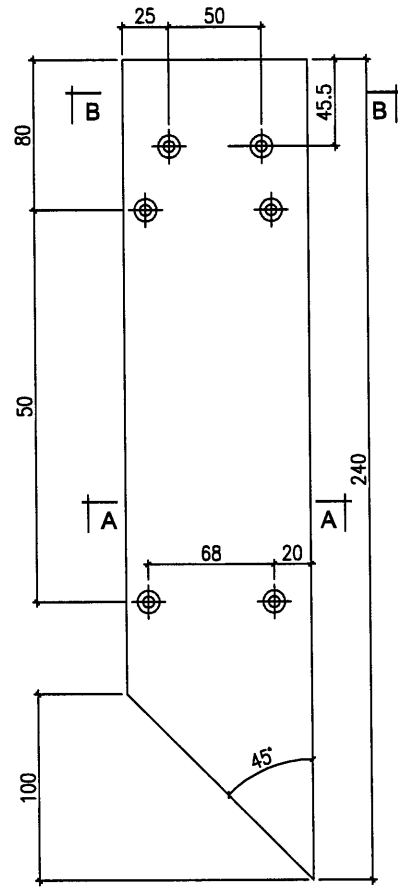
安装示意



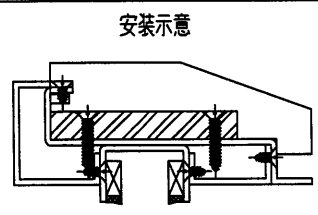
工程號	J-853	地盤	香港延坪道 VMU	附件	
名稱	栏河铁巴	採用			
材料	15mm铁巴	地盤			
顏色	熱浸鋅	工廠	✓		

<b>美特鋁質有限公司</b> MIDI Aluminium Fabricator Ltd.				類別		物料號		
				制圖	AN	2021/06/4	圖號	J853-L1-9
修改				復核	-	-	數量	2
日期				批准	-	-	單件重量 (KG)	2.81

注:未標識焊點均為5mm高




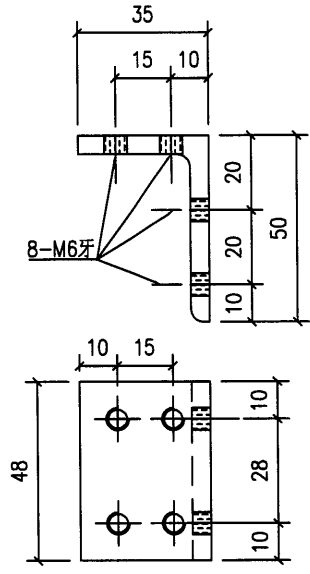
铁厂加工时要注意公差为负



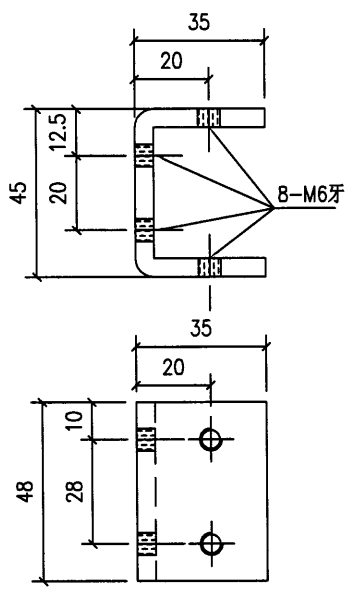
工程號	J-853	地盤	香港延坪道 VMU		附 件	
名稱	栏河铁巴		採	用		-
材料	15mm铁巴		地盤			
顏色	熱浸鋅		工廠	✓		

20

 <b>美特鋁質有限公司</b> MIDI Aluminium Fabricator Ltd.				類別		物料號	
修改				制圖	AN	2021/05/27	圖號
日期				復核	—	—	數量
				批准	—	—	單件重量 (KG)
							J853-M1
							—
							—



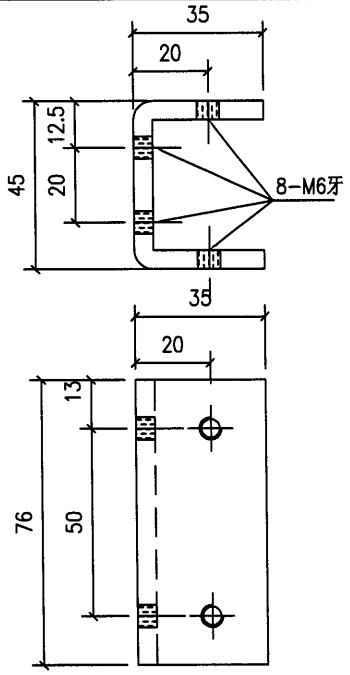
J853-M1-1  
數量:80个



J853-M1-2  
數量:80个

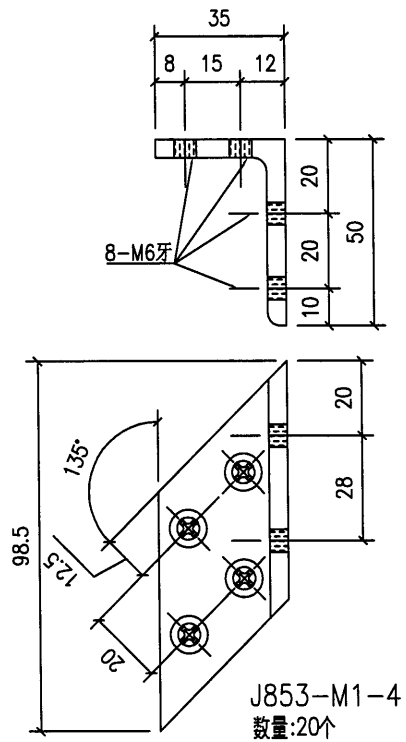
材料:用50X40X5铁角切成

材料:用5mm铁巴折成(注意公差要求为负)




J853-M1-3  
數量:60个

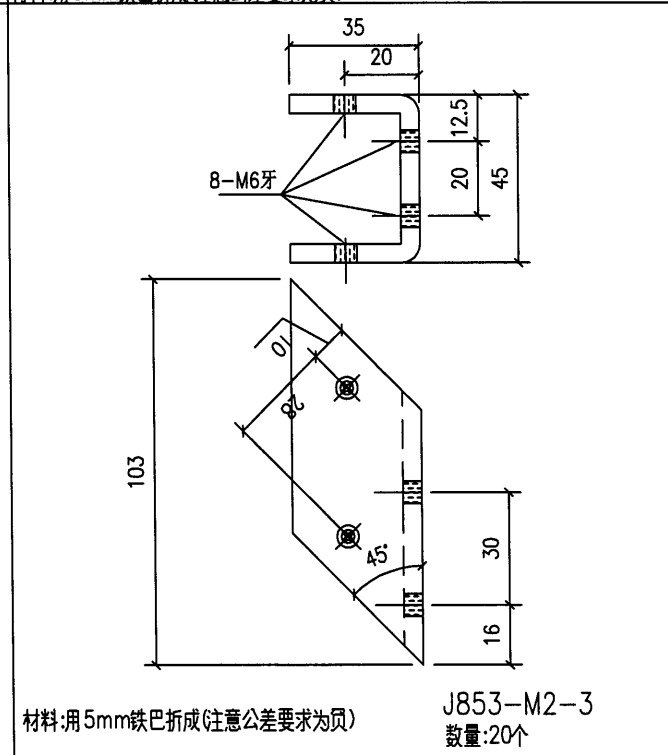
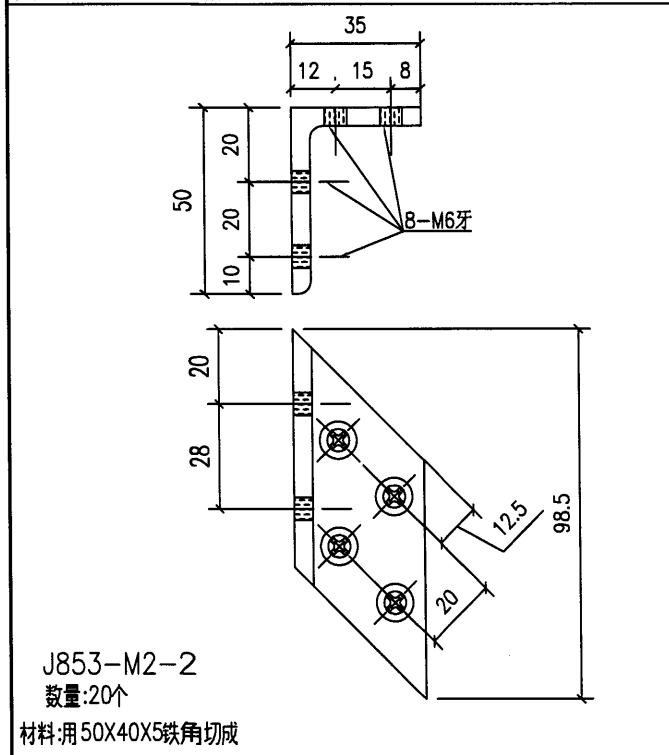
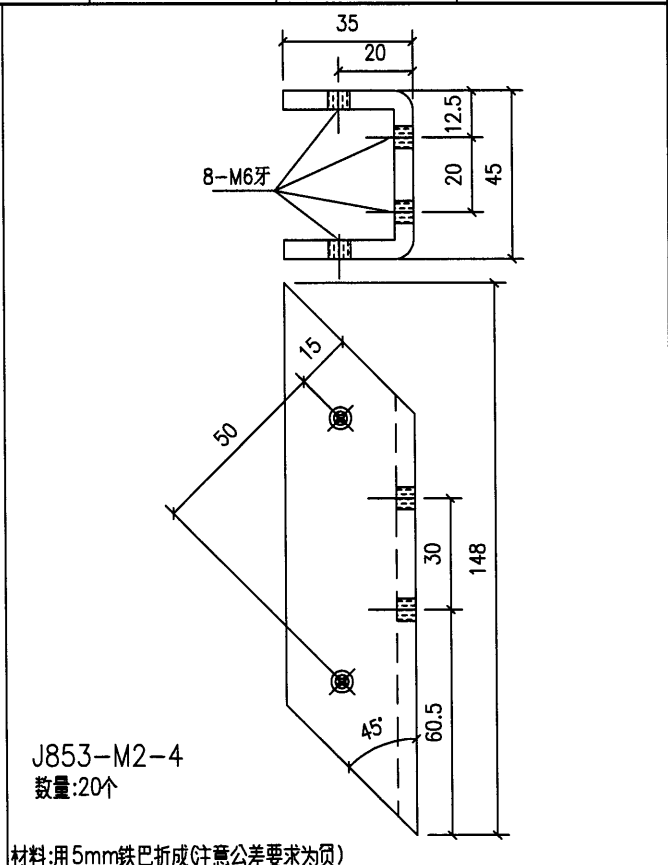
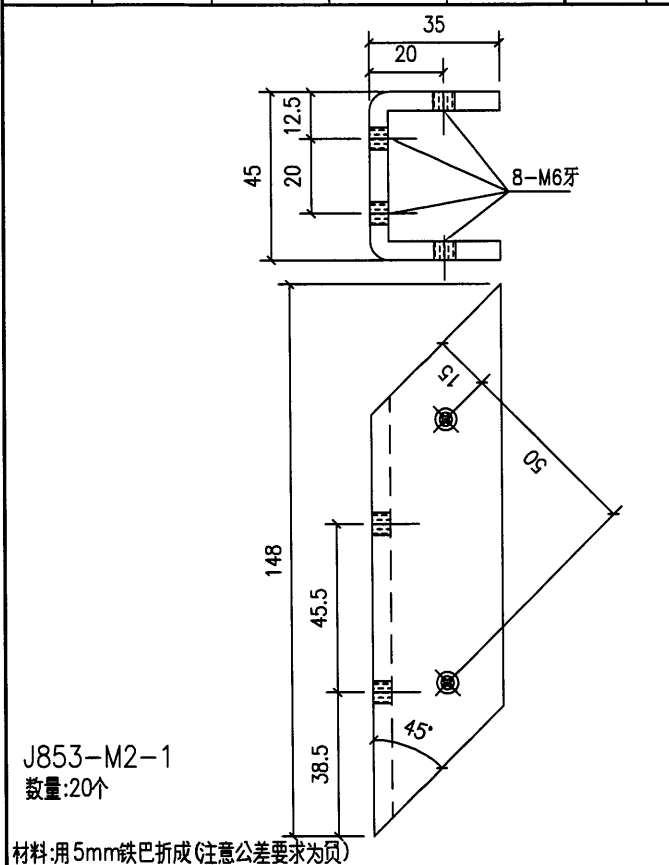
材料:用5mm铁巴折成(注意公差要求为负)



J853-M1-4  
數量:20个


工程號	J853	地盤	香港延坪道 VMU	附件	
名稱	鐵碼	採用			
材料	5mmGMS PL	地盤			
顏色	熱浸鋅	工廠	<input checked="" type="checkbox"/>		

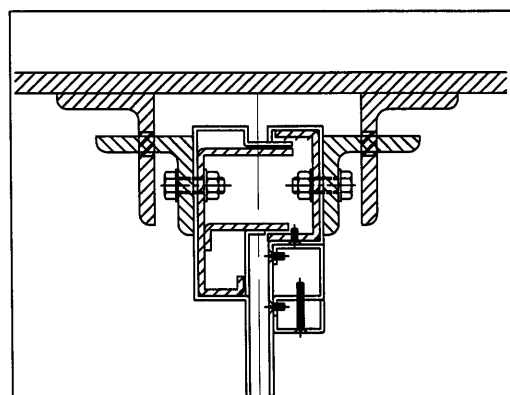
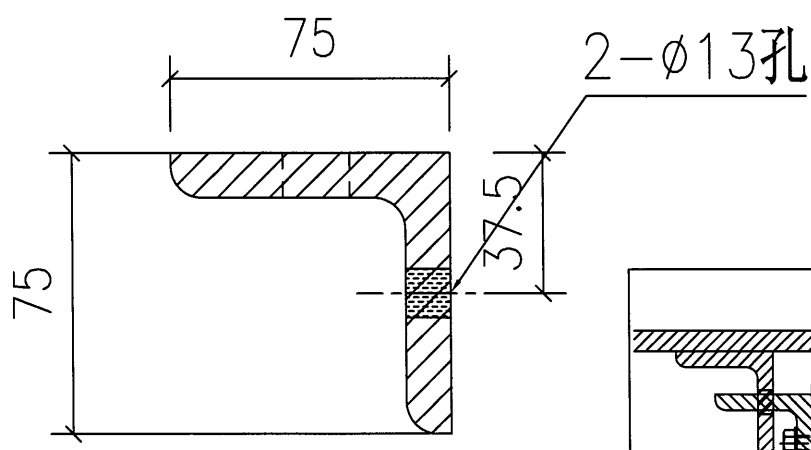
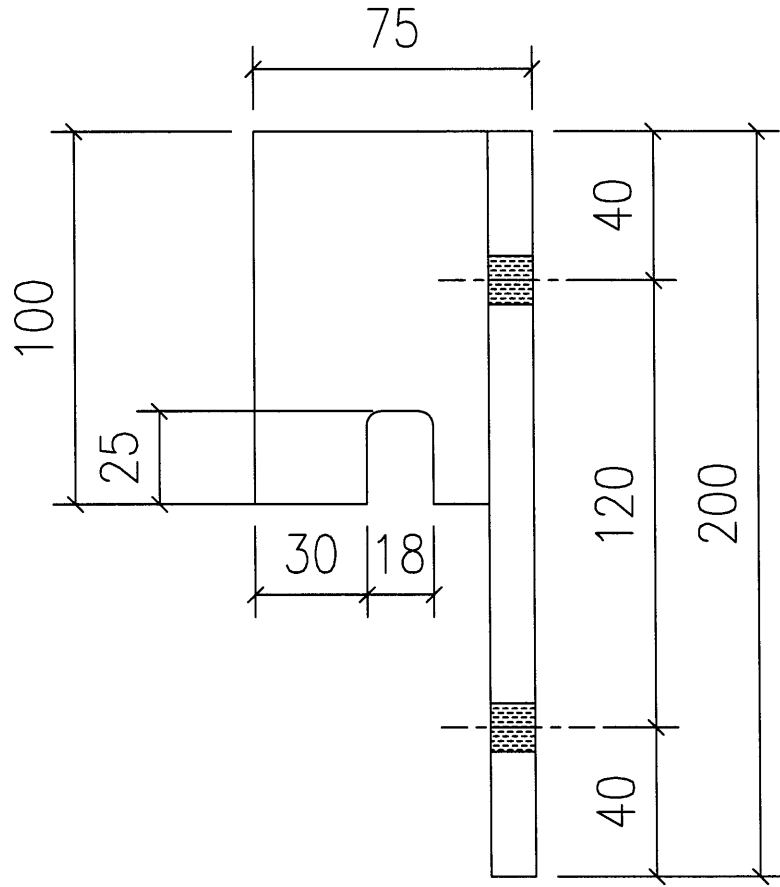
 <b>美特鋁質有限公司</b> MIDI Aluminium Fabricator Ltd.				類別		物料號	
修改				制圖	AN	2021/05/27	圖號
日期				復核	—	—	數量
				批准	—	—	單件重量 (KG)
							J853-M2
							—
							—



工程號	J853	地盤	香港延坪道 VMU	附 件	
名稱	鐵碼	採用			
材料	5mmGMS PL	地盤			
顏色	熱浸鋅	工廠	<input checked="" type="checkbox"/>		


22

 <b>美特鋁質有限公司</b> MIDI Aluminium Fabricator Ltd.				類別		物料號	
修改				制圖	AN	2021/05/27	圖號
日期				復核	-	-	數量
				批准	-	-	單件重量 (KG)
							J853-M3
							36
							2.56

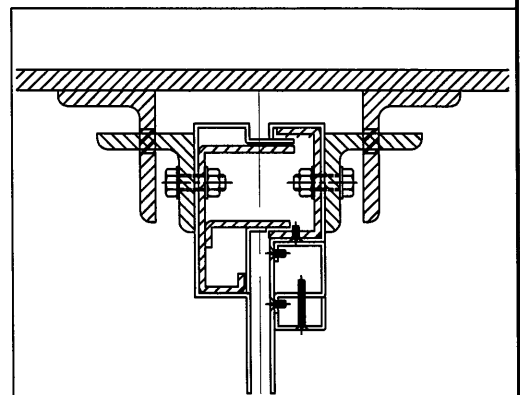
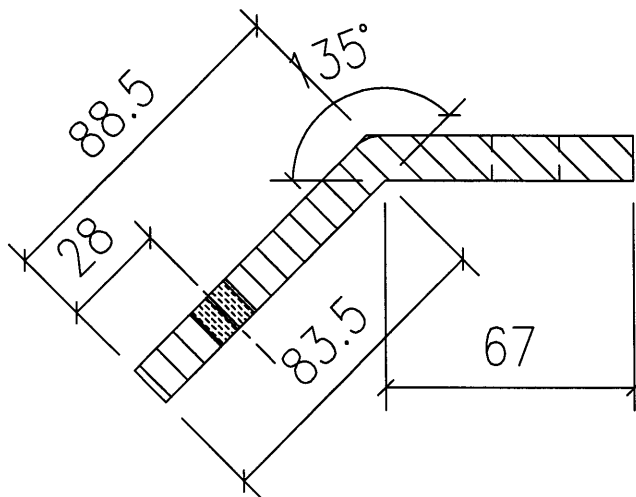
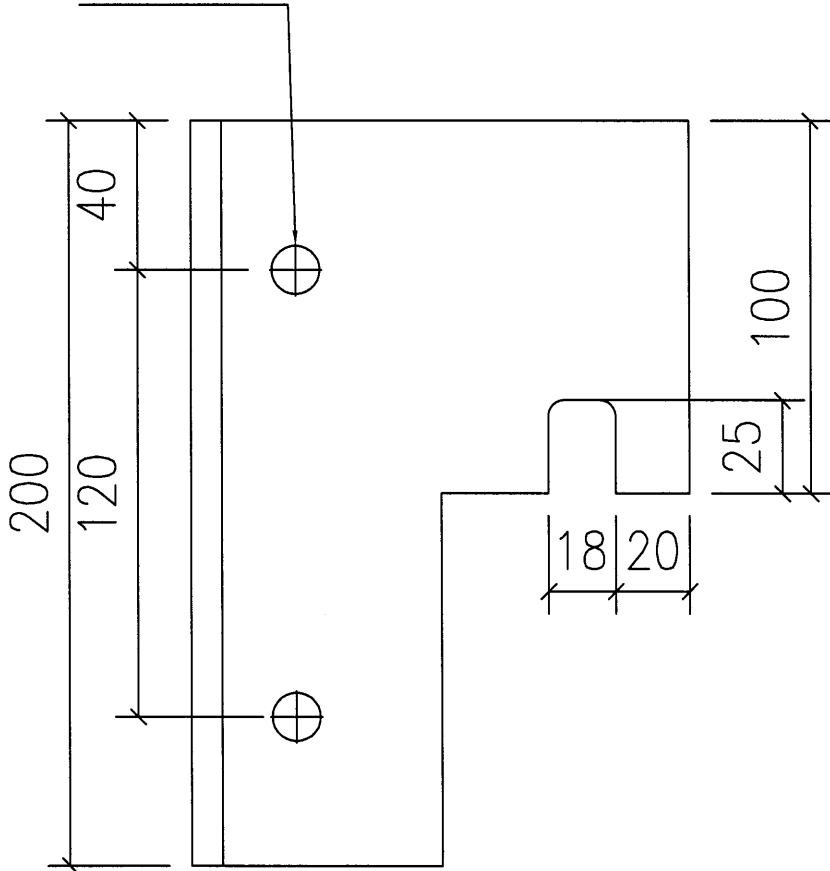


工程號	J853	地盤	香港延坪道 VMU	附 件	
名稱	铁挂码	採用			
材料	75*75*12	地盤			
顏色	熱浸鋅	工廠	✓		

(23)

 <b>美特鋁質有限公司</b> MIDI Aluminium Fabricator Ltd.				類別		物料號		
修改				制圖	AN	2021/05/27	圖號	J853-M5
日期				復核	—	—	數量	5
				批准	—	—	單件重量 (KG)	2.91

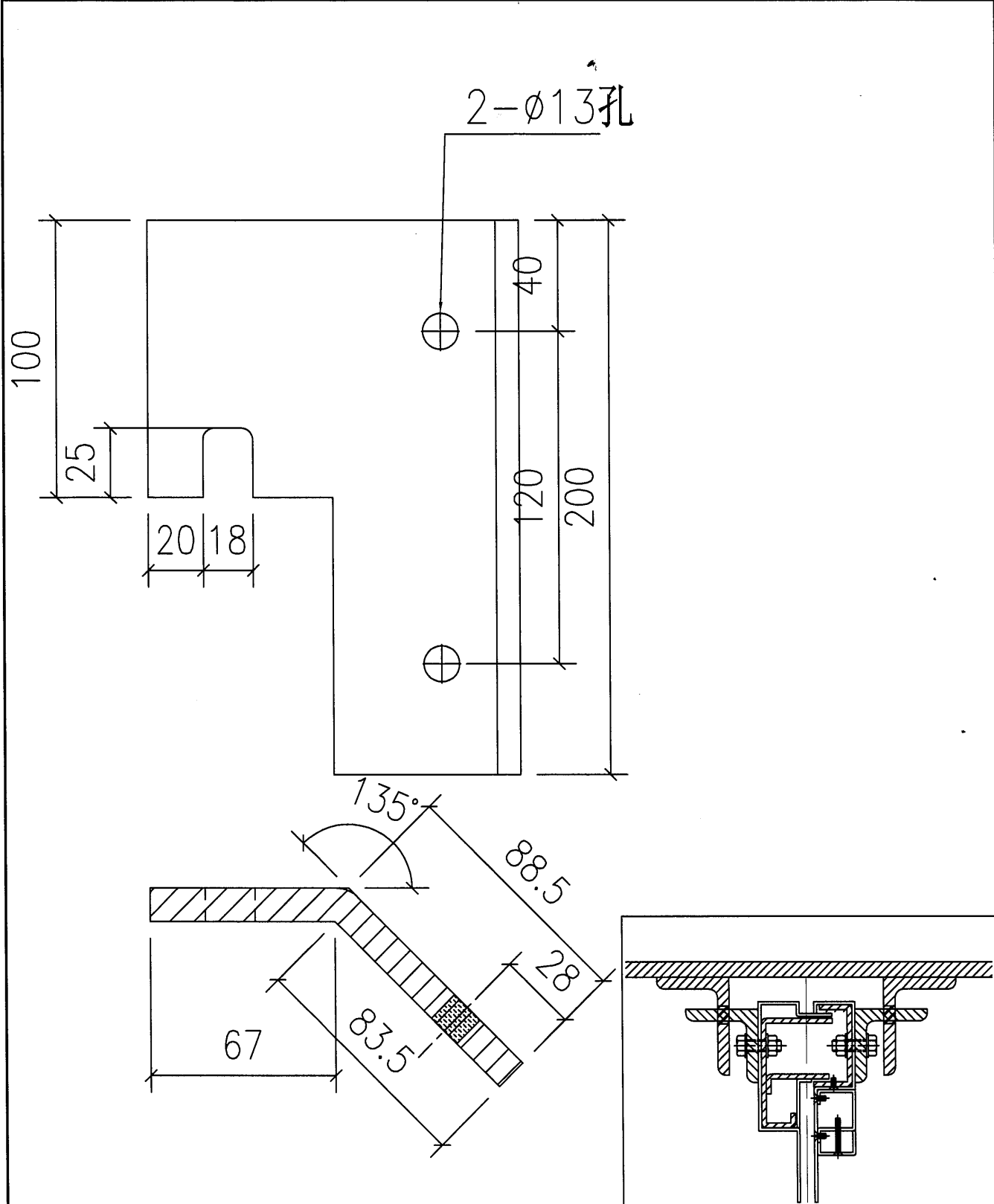
2- $\phi$ 13孔



工程號	J853	地盤	香港延坪道 VMU	附件	
名稱	铁挂码	採用			
材料	12mm铁巴	地盤			
顏色	熱浸鋅	工廠	<input checked="" type="checkbox"/>		

24

 <b>美特鋁質有限公司</b> MIDI Aluminium Fabricator Ltd.				類別		物料號		
修改				制圖	AN	2021/05/27	圖號	J853-M6
日期				復核	-	-	數量	5
				批准	-	-	單件重量 (KG)	2.91



工程號	J853	地盤	香港延坪道 VMU	附件		
名稱	鐵掛碼	採用			-	
材料	12mm鐵巴	地盤				
顏色	熱浸鋅	工廠	✓			