



工程指示 / 要求簡箋(E.I.)

工程指示編號：EI/ 3569 /21 修改版次：(A)
 工程編號：J853 工程名稱：延坪道住宅項目
 工程項目：VMU 廠用鐵件
 收件人：Maggie Lor 發件人：Joe Chan 日期：18/08/2021

要求提供 / 確認 事項：

- | | | |
|------------------------------------|-------------------------------------|-------------------------------|
| <input type="checkbox"/> 初步鋁料 B.M. | <input type="checkbox"/> 加工拆圖，然後生產 | <input type="checkbox"/> 尺寸表 |
| <input type="checkbox"/> 正式鋁料 B.M. | <input type="checkbox"/> 技術上資料 / 指示 | <input type="checkbox"/> 報價 |
| <input type="checkbox"/> 配件 B.M. | <input type="checkbox"/> 樣辦或貨品說明書 | <input type="checkbox"/> 分判合約 |
| <input type="checkbox"/> 其他：_____ | | |

內容：

請依附件資料，生產 GMS 鐵件，送東莞美特廠
 (用於 VMU 單元件之欄河橫企加工)。

* (補回鐵件圖紙)

請在 15/7/2021 前完成上列要求。

(J853-M4)

附有關圖紙 / 文件：

共 24 頁

以上項目為：

- 原合約工程包 原合約工程加 / 減賬 新工程報價

原因：-

分發東莞各部門：

- () 生產技術總監 連附件 () 技術部 連附件 () 生產部 連附件 () 機械設計部 連附件
 () 採購部 連附件 () 生產統籌部 連附件 梅
 () 質檢部 連附件 () 會計部 連附件 () 報關組 連附件 () 其他 _____ 連附件

分發香港各部門：

- () 行政部 連附件 () 會計部 連附件 () 統籌部 連附件 () 工程部地盤科文 連附件
 () 採購部 連附件 () QS 部 連附件 () 維修部 連附件 () 其他 _____ 連附件

傳遞編號：

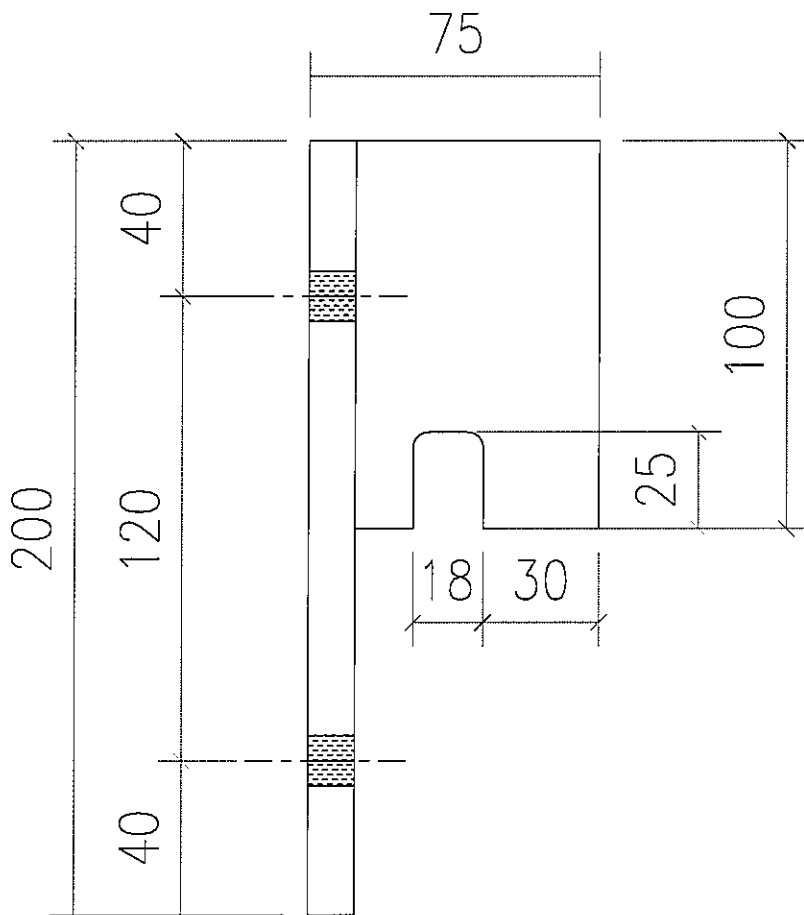
HK 1634

(FTP)

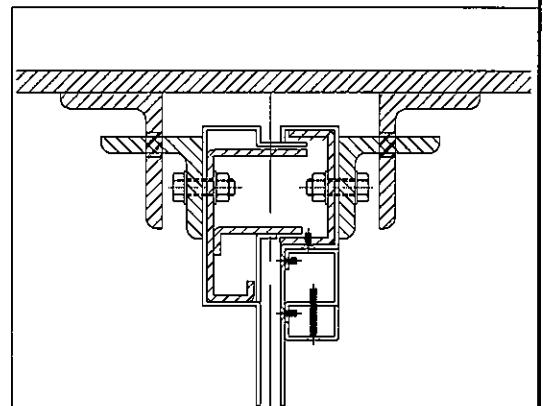
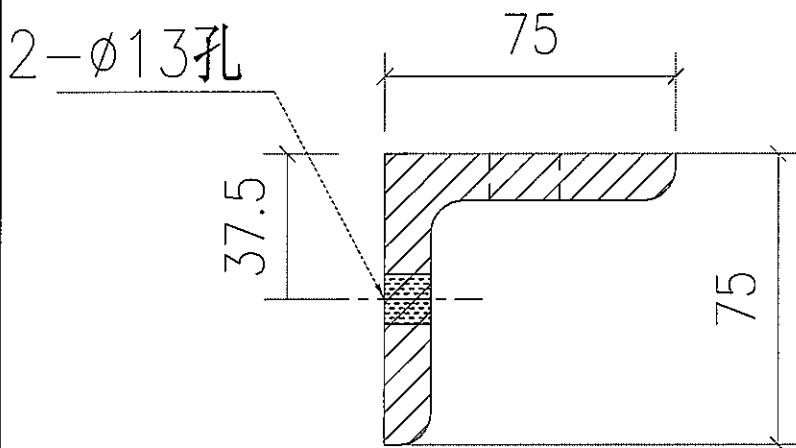
發件人簽署：

項目經理簽署：

類別		物料號		
制圖	AN	2021/05/27	圖號	J853-M4
修改			數量	36
日期			單件重量 (KG)	2.56
復核	—	—		
批准	—	—		



急



工程號	J853	地盤	香港延坪道 VMU	附 件	
名稱	铁挂码	採用			
材料	75*75*12	地盤			
顏色	熱浸鋅	工廠	✓		